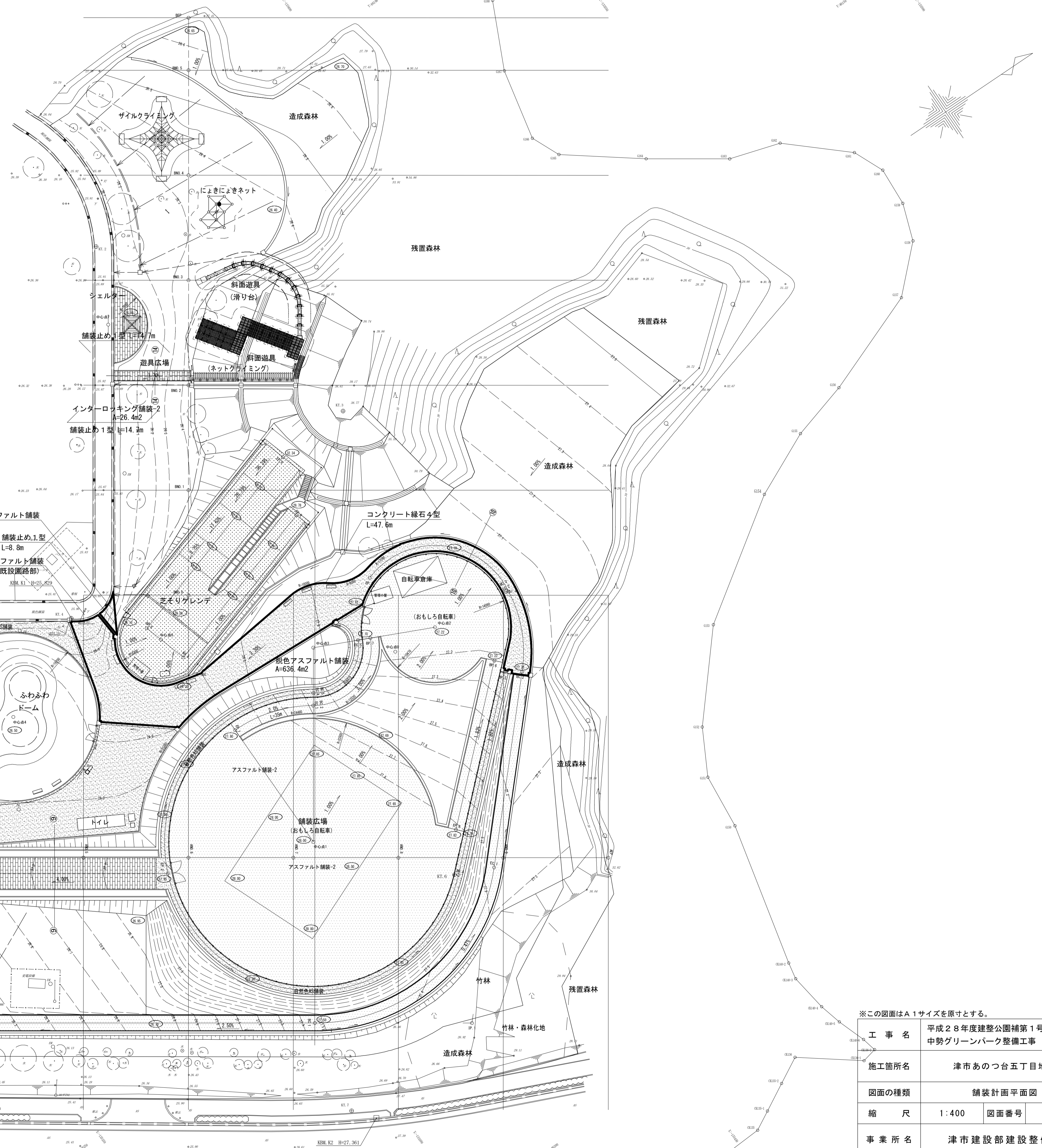


舗装計画平面図

S=1:400

凡例・数量表（舗装工事）

記号	工種/名称	規格/形状	数量	単位	備考
					管理棟予定地 計画高さ200mとする。
	アスファルト舗装-1	再生密粒度アスコン(13)t=50 再生砕石路盤(RC-40)t=150	682.6	m ²	
	アスファルト舗装-2	再生密粒度アスコン(13)t=40 再生砕石路盤(RC-40)t=150	—	m ²	
	(自然色)脱色AS舗装	脱色アスコン t=40 再生砕石路盤(RC-40)t=150	646.9	m ²	既設園路部 A=0.7m ²
	インターロッキング 舗装-1	インターロッキングブロック 砂t=20再生砕石路盤t=150	—	m ²	
	インターロッキング 舗装-2	インターロッキングブロック 砂t=30再生砕石路盤t=100	235.9	m ²	
	インターロッキング 舗装-3	インターロッキングブロック 砂t=30 青利用	19.8	m ²	
	ゴムチップ舗装	ゴムチップ t=10 クッション t=20 砂 t=20 砕石路盤t=50 ライオン足跡ペイント 15箇所 安全領域内ペイント 4箇所	(施工済み)	m ²	幼児用遊具広場内
	人工芝施工範囲	ASTロッキングマット ASTロッキングマット	—	式	
	砂舗装	クッション用砂 t=100	—	m ²	
	区画線工	溶融式白線 幅=15cm	—	m	
	舗装止め1型	地先境界ブロック 120×120×600 Co基礎	54.7	m	
	舗装止め2型	地先境界ブロック 120×120×600	3.9	m	
	舗装止め2型-1	地先境界ブロック 120×120×600 再利用	36.0	m	
	コクリート緑石3型	歩車道境界ブロック 150/170×200×600	—	m	
	コクリート緑石3型-1	歩車道境界ブロック 150/170×200×600 曲り用	—	m	
	コクリート緑石4型	地先境界ブロック 150×150×600 Co基礎	47.6	m	
	コクリート緑石5型	特殊境界ブロック 120×200×600	(施工済み)	m	芝ソリゲレンデ内
	縦木階段	W=1200	(施工済み)	段	芝ソリゲレンデ内
	縦木階段(1)	W=1200	(施工済み)	段	
	縦木階段(2)	W=1200	(施工済み)	段	
	縦木柵	高さ0.9m 2段	(施工済み)	m	



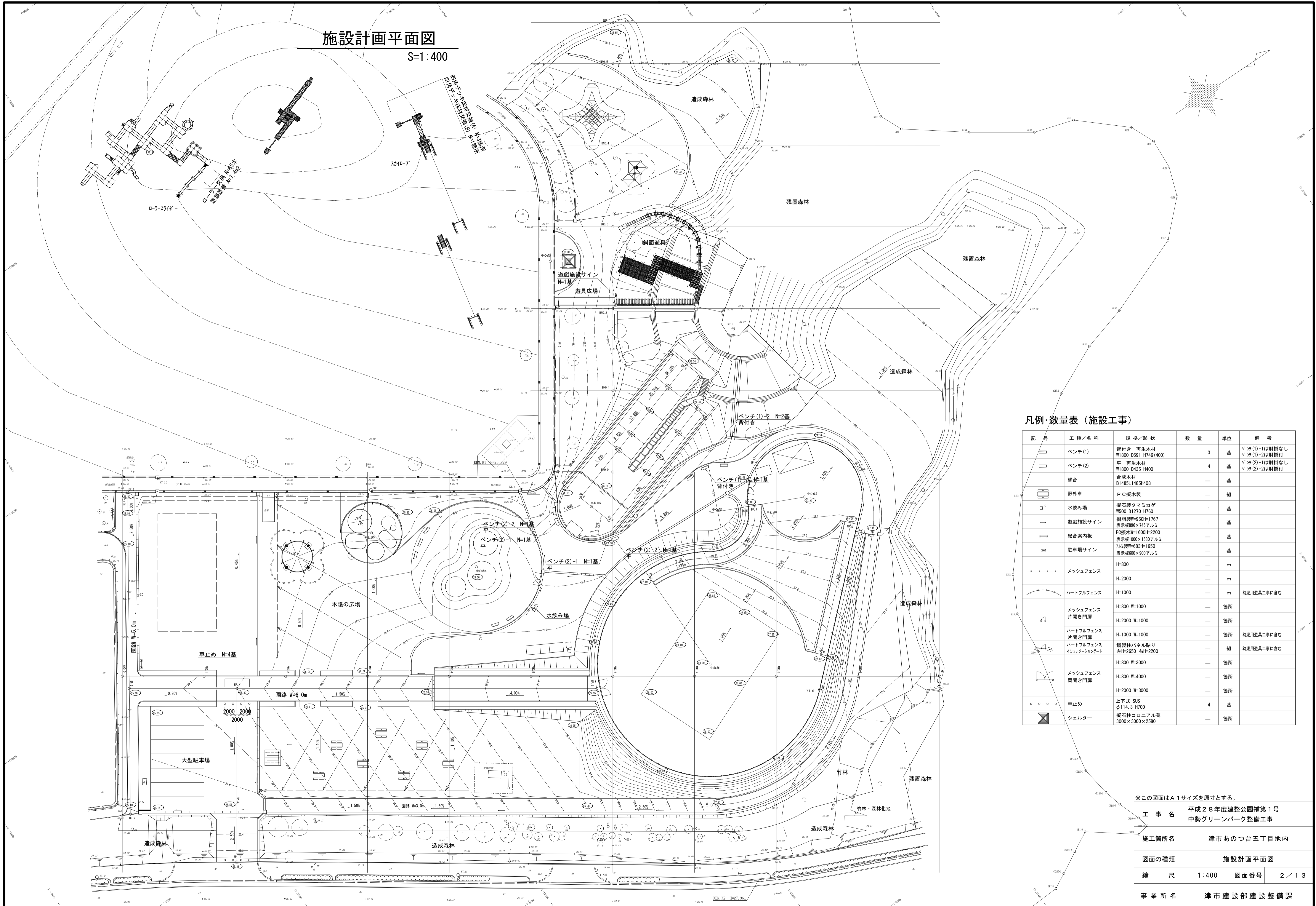
地先境界ブロック撤去 L=36.0m
舗装止め2型-1 L=36.0m
インターロッキング撤去 A=19.8m² L=36.0m
インターロッキング撤去 A=19.8m² L=36.0m
インターロッキング撤去 A=19.8m² L=36.0m
インターロッキング撤去 A=209.5m²

※この図面はA1サイズを原寸とする。

工事名	平成28年度建整公園補第1号 中勢グリーンパーク整備工事
施工箇所名	津市あつ台五丁目地内
図面の種類	舗装計画平面図
縮尺	1:400 図面番号 1/13
事業所名	津市建設部建設整備課

施設計画平面図

S=1:400



凡例・数量表 (施設工事)

記号	工種/名称	規格/形状	数量	単位	備考
☐	ベンチ(1)	背付き 再生木材 W1800 D591 H746(400)	3	基	ベンチ(1)-1は耐掛なし ベンチ(1)-2は耐掛付
☐	ベンチ(2)	平 再生木材 W1800 D435 H400	4	基	ベンチ(2)-1は耐掛なし ベンチ(2)-2は耐掛付
☐	縁台	合成木材 B1485L1485H408	—	基	
☐	野外卓	PC製木製	—	組	
☐	水飲み場	縦石製タマミカゲ W500 D1270 H760	1	基	
—	遊戯施設サイン	樹脂製W=950H=1767 表示板896×746アルミ	1	基	
—	総合案内板	PC製木W=1600H=2200 表示板1000×1580アルミ	—	基	
—	駐車場サイン	7&S製W=683H=1650 表示板600×900アルミ	—	基	
—	メッシュフェンス	H=800	—	m	
—	メッシュフェンス	H=2000	—	m	
—	ハートフルフェンス	H=1000	—	m	幼児用遊具工事に含む
—	メッシュフェンス 片開き門扉	H=800 W=1000	—	箇所	
—	メッシュフェンス 片開き門扉	H=2000 W=1000	—	箇所	
—	ハートフルフェンス 片開き門扉	H=1000 W=1000	—	箇所	幼児用遊具工事に含む
—	ハートフルフェンス インフォメーションゲート	鋼製柱パネル貼り 左H=2650 右H=2200	—	組	幼児用遊具工事に含む
—	メッシュフェンス 両開き門扉	H=800 W=3000	—	箇所	
—	メッシュフェンス 両開き門扉	H=800 W=4000	—	箇所	
—	メッシュフェンス 両開き門扉	H=2000 W=3000	—	箇所	
○	車止め	上下式 SUS φ114.3 H700	4	基	
☒	シェルター	縦石柱コロンアル葺 3000×3000×2580	—	箇所	

※この図面はA1サイズを原寸とする。

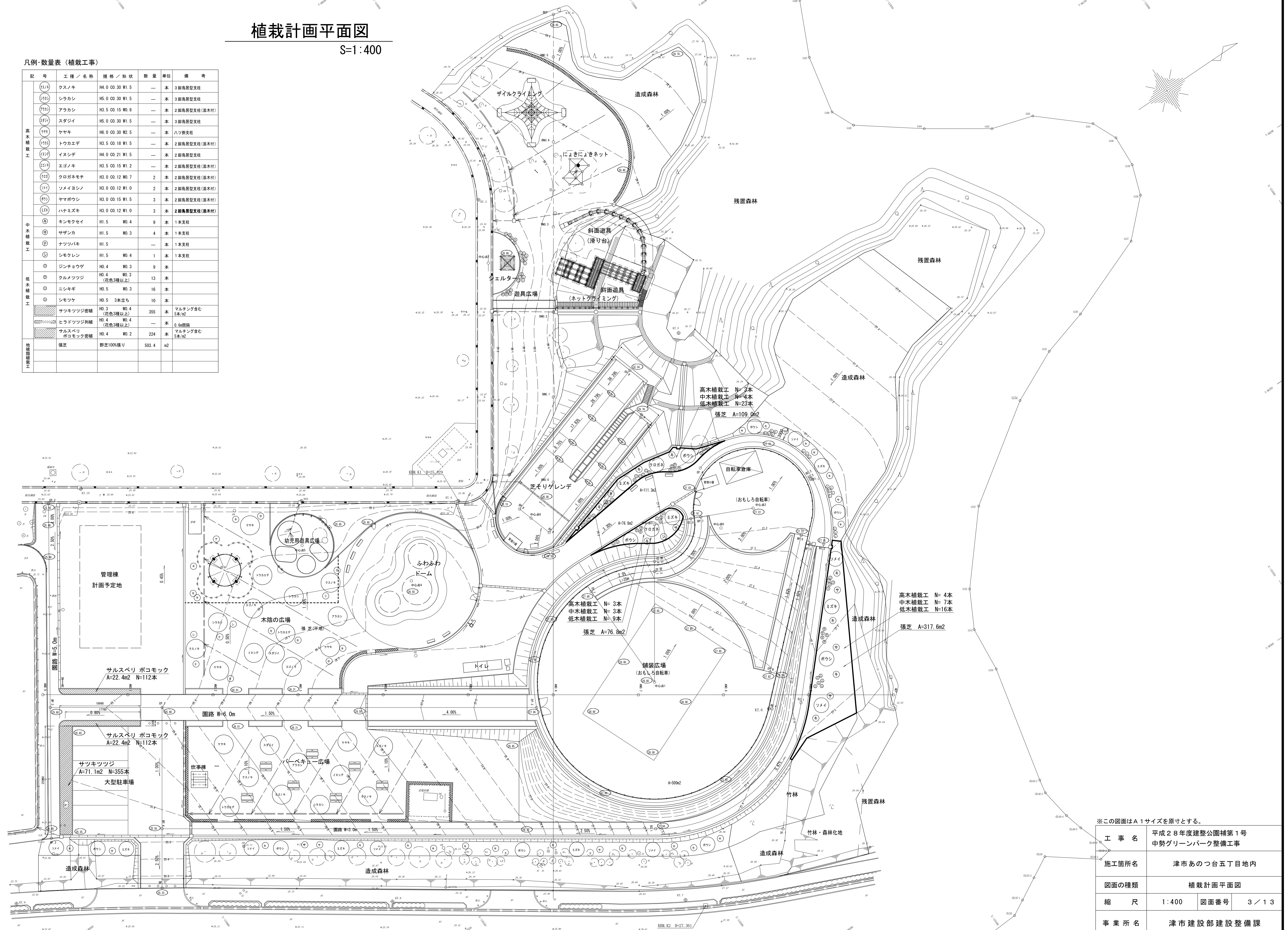
工事名	平成28年度建整公園補第1号 中勢グリーンパーク整備工事
施工箇所名	津市あかつ台五丁目地内
図面の種類	施設計画平面図
縮尺	1:400 図面番号 2/13
事業所名	津市建設部建設整備課

植栽計画平面図

S=1:400

凡例・数量表（植栽工事）

記号	工種/名称	規格/形状	数量	単位	備考
①	クスノキ	H4.0 00.30 W1.5	—	本	3脚鳥居型支柱
②	シラカシ	H5.0 00.30 W1.5	—	本	3脚鳥居型支柱
③	アラカシ	H3.5 00.15 W0.8	—	本	2脚鳥居型支柱(添木付)
④	スダジイ	H5.0 00.30 W1.5	—	本	3脚鳥居型支柱
⑤	ケヤキ	H6.0 00.30 W2.5	—	本	ハツ担支柱
⑥	トウカエデ	H3.5 00.18 W1.5	—	本	2脚鳥居型支柱(添木付)
⑦	イヌシデ	H4.0 00.21 W1.5	—	本	2脚鳥居型支柱
⑧	エゴノキ	H3.5 00.15 W1.2	—	本	2脚鳥居型支柱(添木付)
⑨	クロガネモチ	H3.0 00.12 W0.7	2	本	2脚鳥居型支柱(添木付)
⑩	ソメイヨシノ	H3.0 00.12 W1.0	2	本	2脚鳥居型支柱(添木付)
⑪	ヤマボウシ	H3.0 00.15 W1.5	3	本	2脚鳥居型支柱(添木付)
⑫	ハマミズキ	H3.0 00.12 W1.0	3	本	2脚鳥居型支柱(添木付)
⑬	キンモクセイ	H1.5 W0.4	9	本	1本支柱
⑭	サザンカ	H1.5 W0.3	4	本	1本支柱
⑮	ナツツバキ	H1.5	—	本	1本支柱
⑯	シモクレン	H1.5 W0.4	1	本	1本支柱
⑰	ジンチョウゲ	H0.4 W0.3	9	本	
⑱	クワメツツジ	H0.4 W0.3 (花色3種以上)	13	本	
⑲	ニシキギ	H0.5 W0.3	16	本	
㉑	シモツケ	H0.5 3本立ち	10	本	
㉒	サツキツツジ密植	H0.3 W0.4 (花色3種以上)	355	本	マルチング含む 5本/m ²
㉓	ヒラドツツジ密植	H0.4 W0.4 (花色3種以上)	—	本	0.6m間隔 マルチング含む 5本/m ²
㉔	サルズベリ ポコモック密植	H0.4 W0.2	224	本	マルチング含む 5本/m ²
㉕	雑草	野芝100%張り	503.4	m ²	



※この図面はA1サイズを原寸とする。

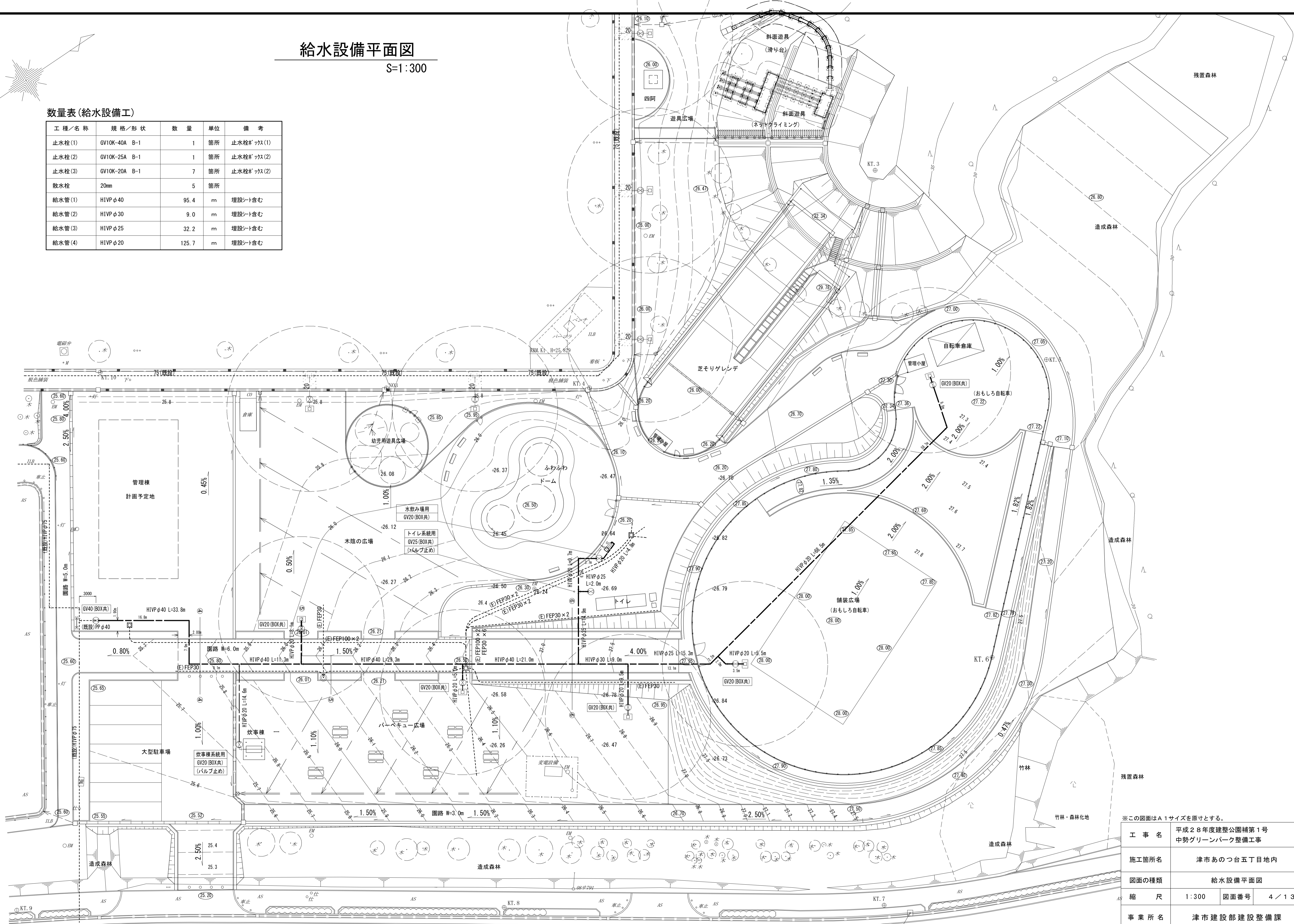
工事名	平成28年度建整公園補第1号 中勢グリーンパーク整備工事
施工箇所名	津市あいつ台五丁目地内
図面の種類	植栽計画平面図
縮尺	1:400 図面番号 3/13
事業所名	津市建設部建設整備課

給水設備平面図

S=1:300

数量表(給水設備工)

工種/名称	規格/形状	数量	単位	備考
止水栓(1)	GV10K-40A B-1	1	箇所	止水栓ボックス(1)
止水栓(2)	GV10K-25A B-1	1	箇所	止水栓ボックス(2)
止水栓(3)	GV10K-20A B-1	7	箇所	止水栓ボックス(2)
散水栓	20mm	5	箇所	
給水管(1)	HIVPφ40	95.4	m	埋設シート含む
給水管(2)	HIVPφ30	9.0	m	埋設シート含む
給水管(3)	HIVPφ25	32.2	m	埋設シート含む
給水管(4)	HIVPφ20	125.7	m	埋設シート含む



※この図面はA1サイズを原寸とする。

工事名	平成28年度建整公園補第1号 中勢グリーンパーク整備工事
施工箇所名	津市あつ台五丁目地内
図面の種類	給水設備平面図
縮尺	1:300 図面番号 4/13
事業所名	津市建設部建設整備課

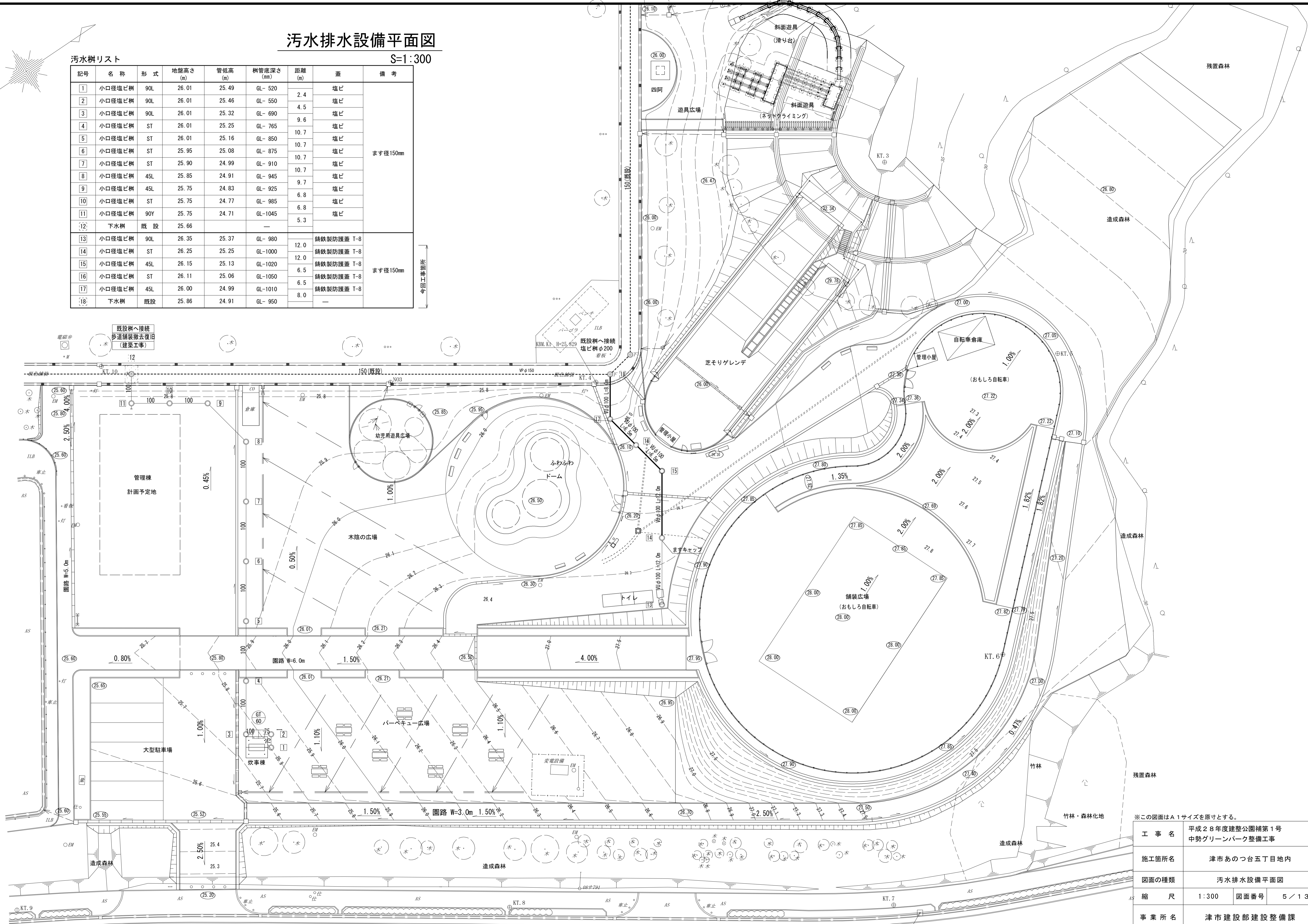
汚水排水設備平面図

S=1:300

汚水樹リスト

記号	名称	形式	地盤高さ (m)	管底高さ (m)	樹管底深さ (mm)	距離 (m)	蓋	備考
1	小口径塩ビ樹	90L	26.01	25.49	GL-520	2.4	塩ビ	ます径150mm
2	小口径塩ビ樹	90L	26.01	25.46	GL-550	4.5	塩ビ	
3	小口径塩ビ樹	90L	26.01	25.32	GL-690	9.6	塩ビ	
4	小口径塩ビ樹	ST	26.01	25.25	GL-765	10.7	塩ビ	
5	小口径塩ビ樹	ST	26.01	25.16	GL-850	10.7	塩ビ	
6	小口径塩ビ樹	ST	25.95	25.08	GL-875	10.7	塩ビ	
7	小口径塩ビ樹	ST	25.90	24.99	GL-910	10.7	塩ビ	
8	小口径塩ビ樹	45L	25.85	24.91	GL-945	9.7	塩ビ	
9	小口径塩ビ樹	45L	25.75	24.83	GL-925	6.8	塩ビ	
10	小口径塩ビ樹	ST	25.75	24.77	GL-985	6.8	塩ビ	
11	小口径塩ビ樹	90Y	25.75	24.71	GL-1045	5.3	塩ビ	
12	下水樹	既設	25.66	—	—	—	—	ます径150mm
13	小口径塩ビ樹	90L	26.35	25.37	GL-980	12.0	鋳鉄製防護蓋 T-8	
14	小口径塩ビ樹	ST	26.25	25.25	GL-1000	12.0	鋳鉄製防護蓋 T-8	
15	小口径塩ビ樹	45L	26.15	25.13	GL-1020	6.5	鋳鉄製防護蓋 T-8	
16	小口径塩ビ樹	ST	26.11	25.06	GL-1050	6.5	鋳鉄製防護蓋 T-8	
17	小口径塩ビ樹	45L	26.00	24.99	GL-1010	8.0	鋳鉄製防護蓋 T-8	
18	下水樹	既設	25.86	24.91	GL-950	—	—	

今回工事箇所



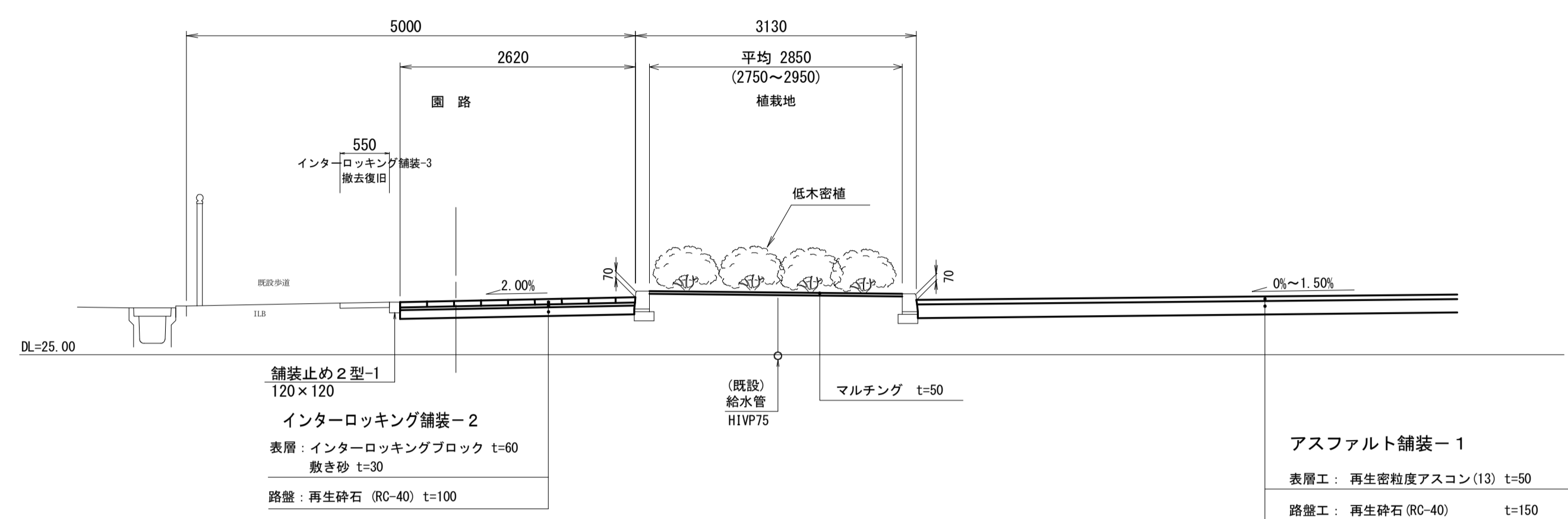
※この図面はA1サイズを原寸とする。

工事名	平成28年度建整公園補第1号 中勢グリーンパーク整備工事
施工箇所名	津市あいつ台五丁目地内
図面の種類	汚水排水設備平面図
縮尺	1:300 図面番号 5/13
事業所名	津市建設部建設整備課

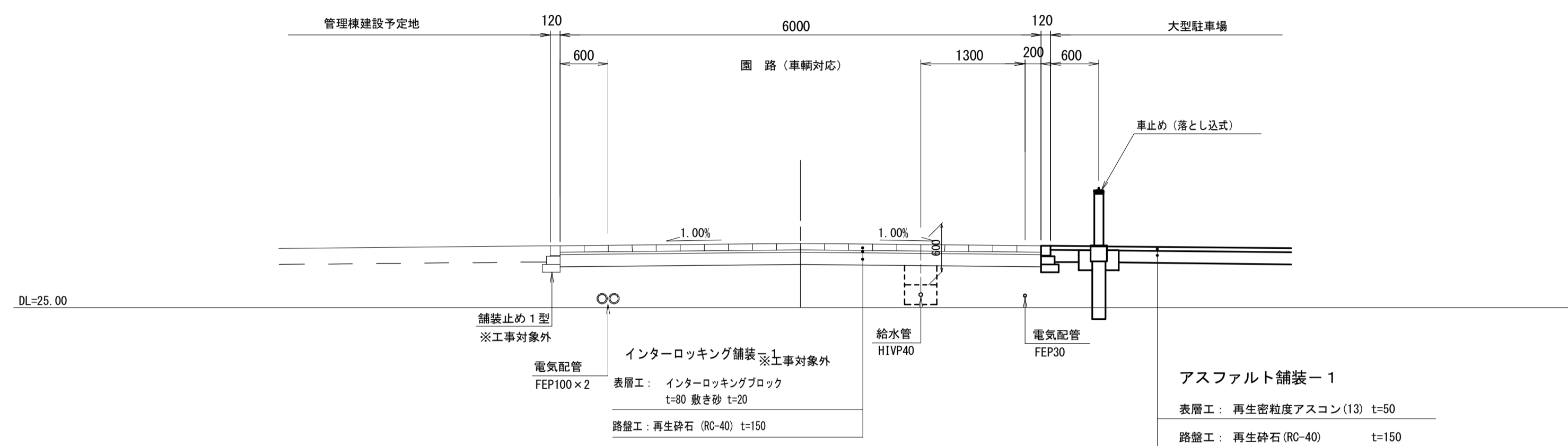
標準横断面図(1)

S=1:50

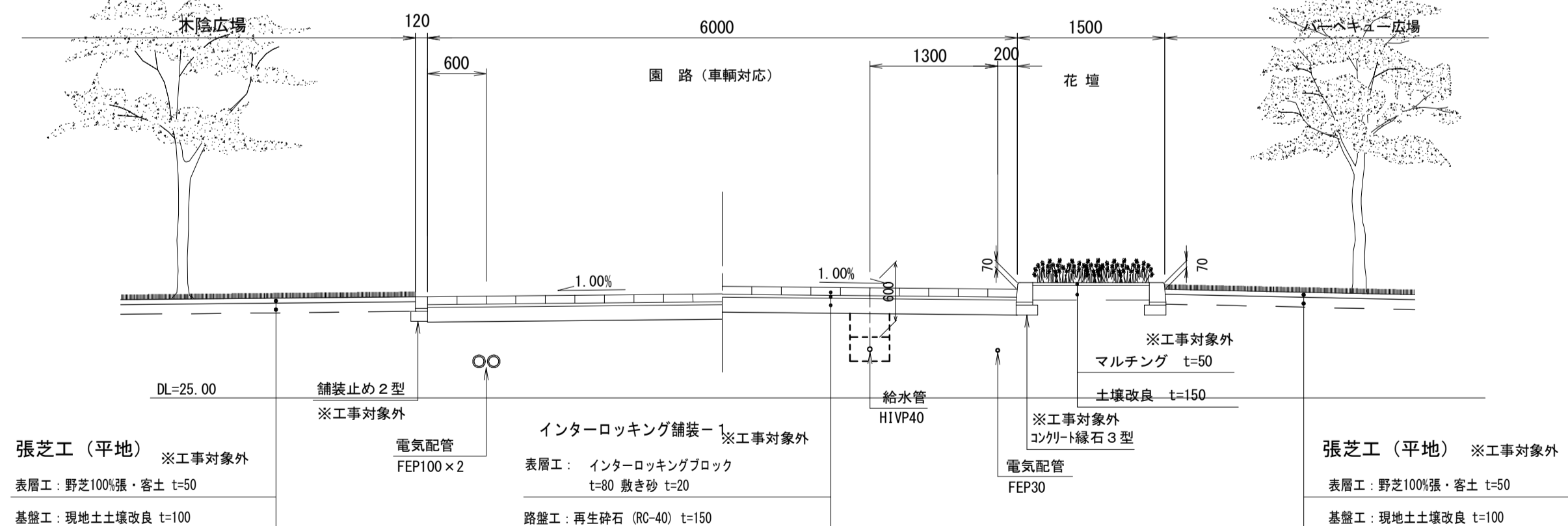
②-② 断面図



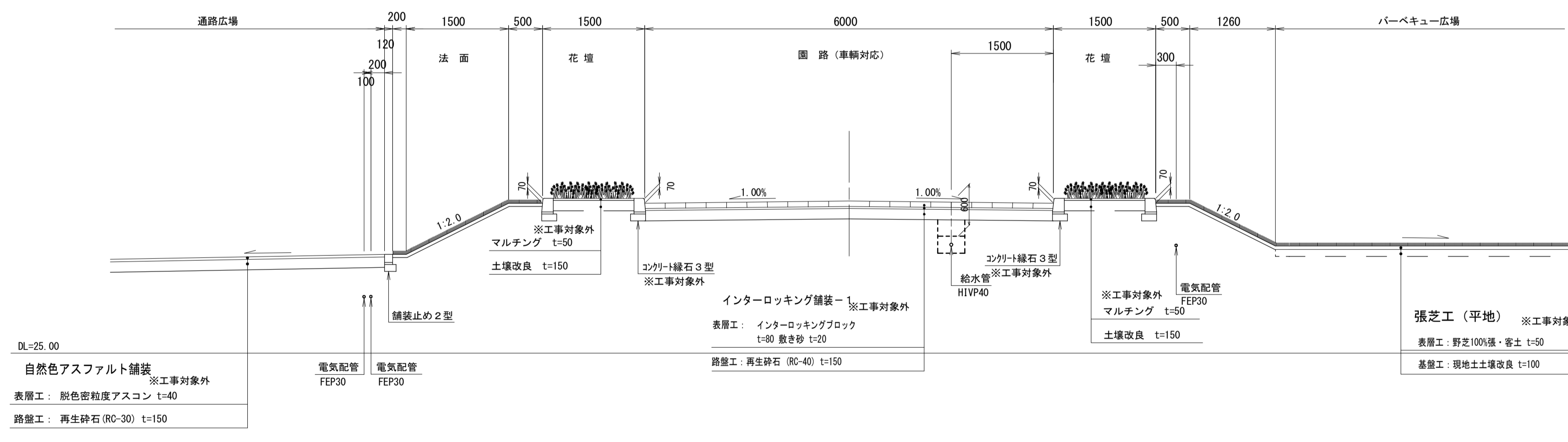
④-④ 断面図



⑤-⑤ 断面図



⑥-⑥ 断面図



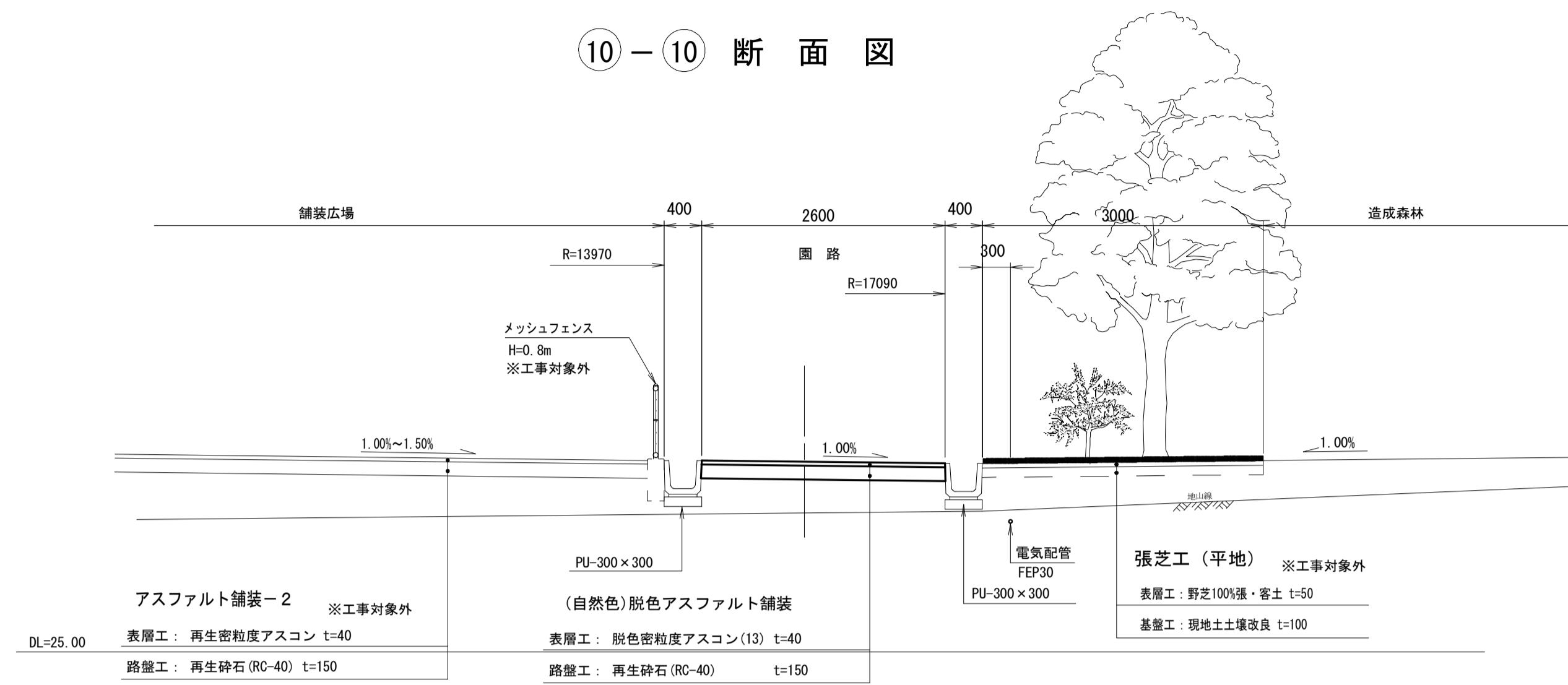
※この図面はA1サイズを原寸とする。

工事名	平成28年度建整公園補第1号 中勢グリーンパーク整備工事		
施工箇所名	津市あつ台五丁目地内		
図面の種類	標準横断面図(1)		
縮尺	1:50	図面番号	6 / 13
事業所名	津市建設部建設整備課		

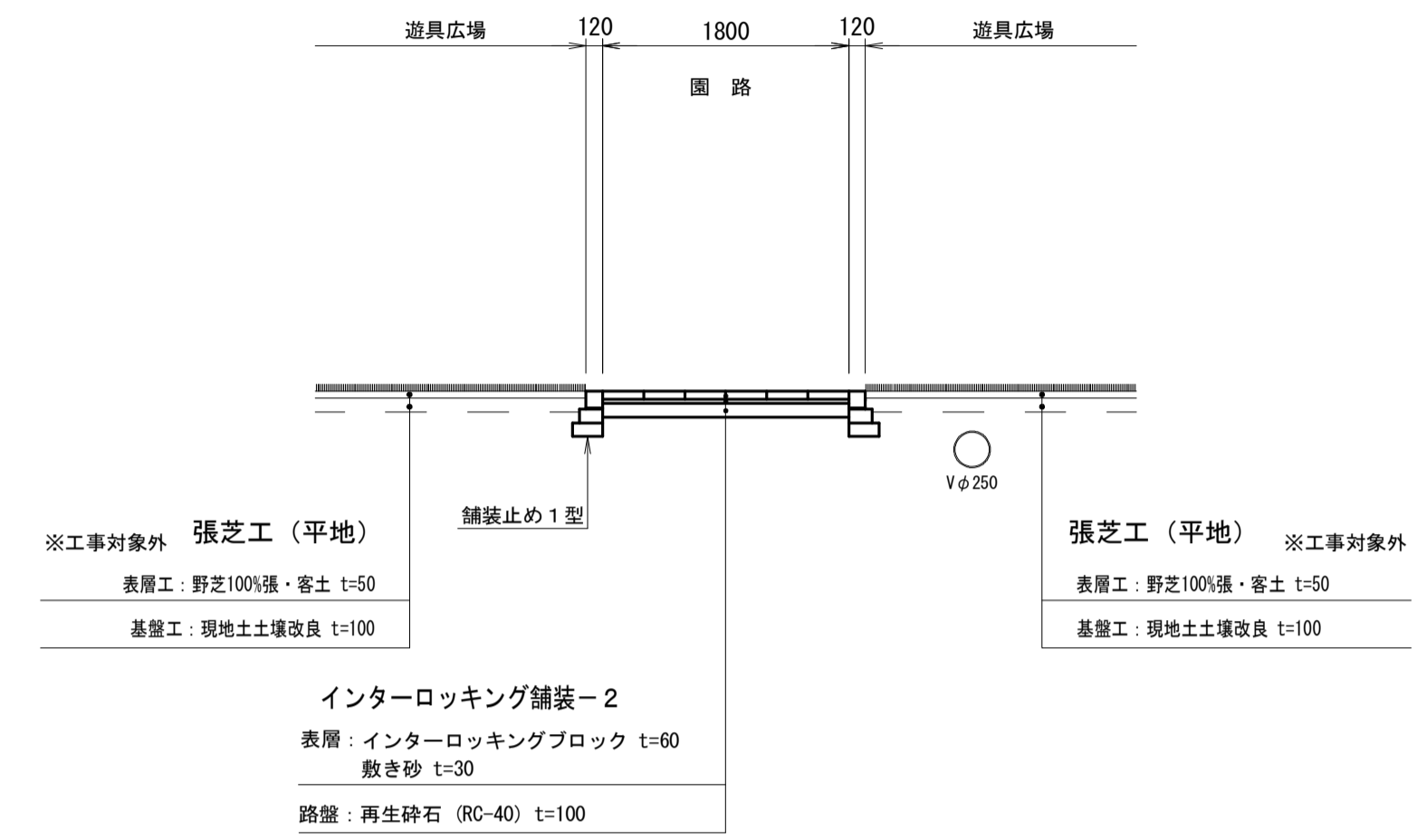
標準横断面図(2)

S=1:50

⑩-⑩ 断面図



⑭-⑭ 断面図



※この図面はA1サイズを原寸とする。

工事名	平成28年度建整公園補第1号 中勢グリーンパーク整備工事		
施工箇所名	津市あいつ台五丁目地内		
図面の種類	標準横断面図(2)		
縮尺	1:50	図面番号	7/13
事業所名	津市建設部建設整備課		

構造図(1)

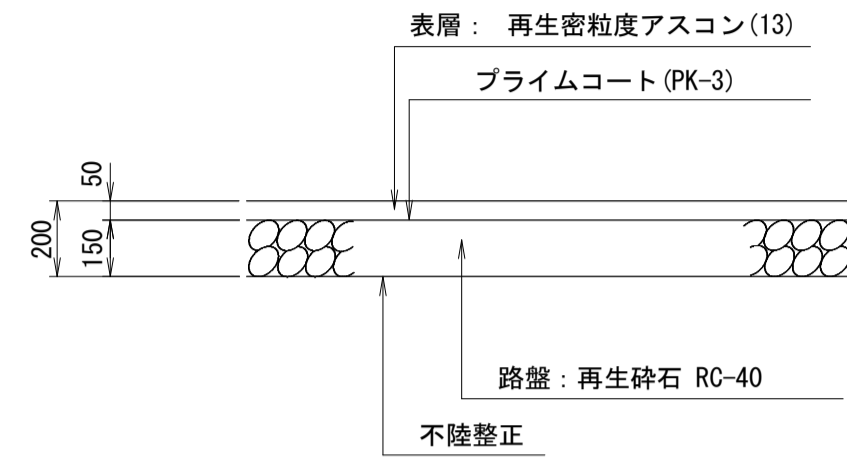
S=1:20

舗装構成図

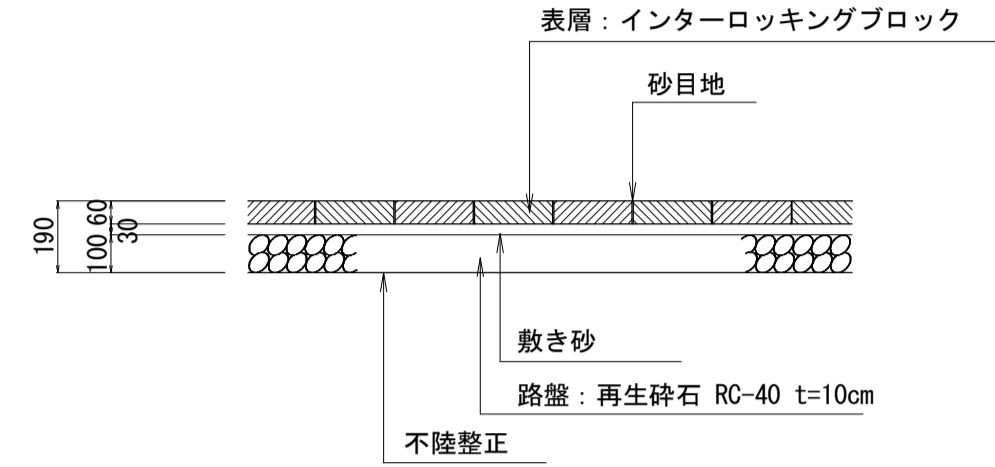
S=1:20

注記：舗装厚は転圧後を示す。

アスファルト舗装-1

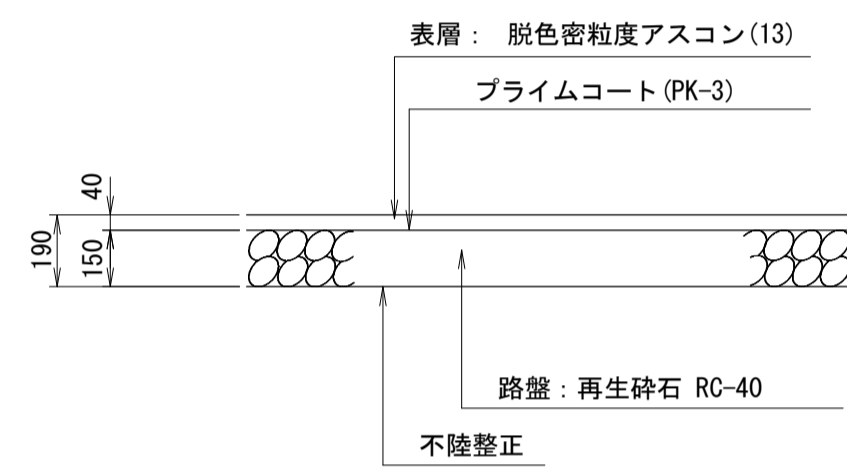


インターロッキング舗装-2 インターロッキング舗装-3



特記：ブロックの種類および張り形状については、発注者と協議の上決定するものとする。

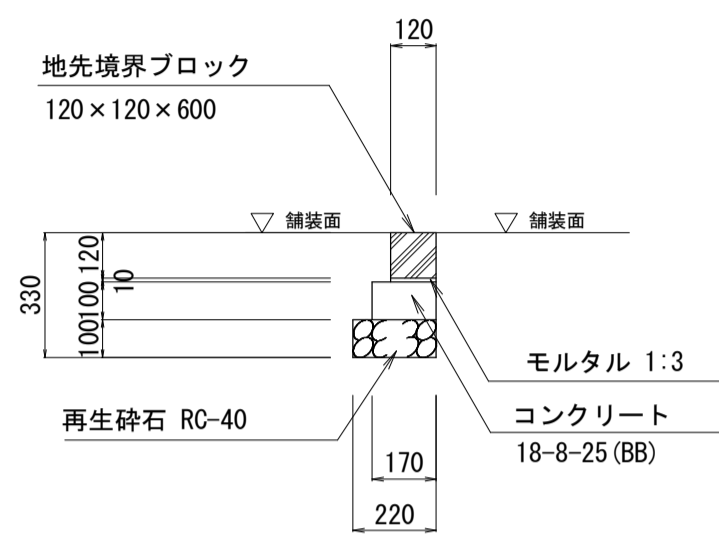
(自然色)脱色アスファルト舗装



名称	規格	単位	数量	備考
インターロッキングブロック	厚6cm 標準品	m ²	100	
敷き砂	クッション用	m ³	3.87	
路盤	RC-40 厚10cm	m ²	100	

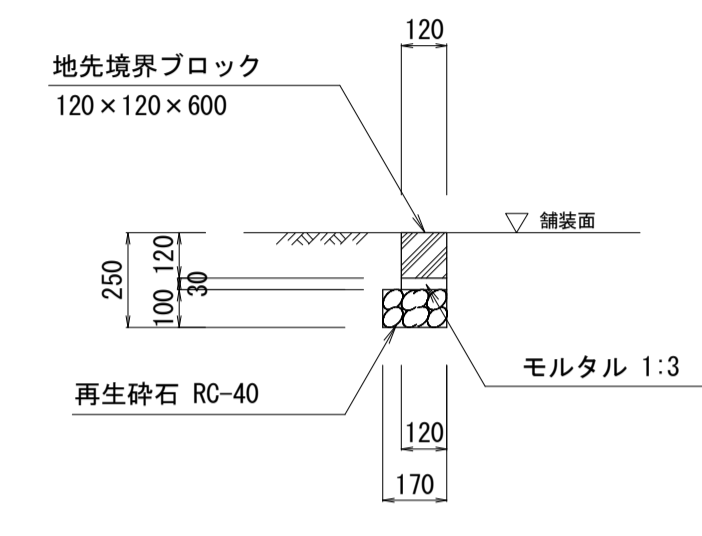
名称	規格	単位	数量	備考
インターロッキングブロック	厚6cm 再利用	m ²	100	
敷き砂	クッション用	m ³	3.87	

舗装止め1型 S=1:20



名称	規格	単位	数量	備考
地先境界ブロック A	120x120x600	個	16.5	参考重量20kg/個
敷モルタル	1:3BB	m ³	0.01	
コンクリート	18-8-25 (BB)	m ³	0.17	
同上型枠		m ²	2.00	
基礎砕石	RC-40 t=10cm	m ²	2.20	
基面整正		m ²	2.20	

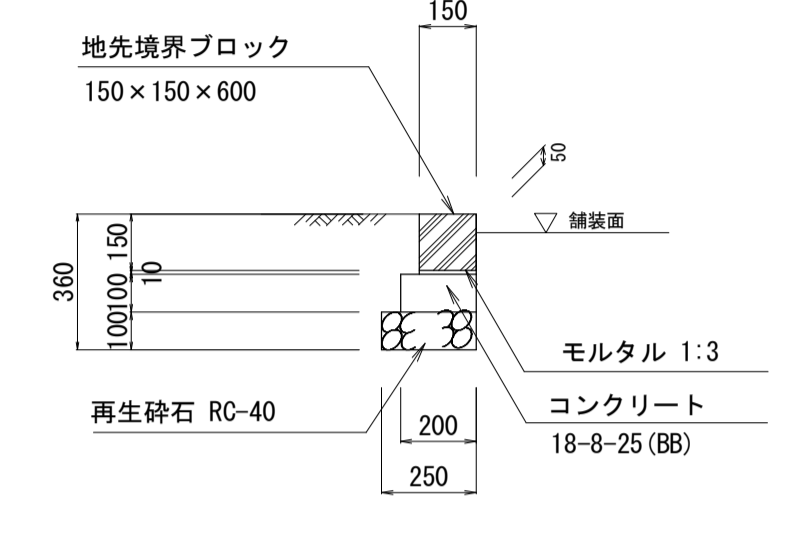
舗装止め2型 S=1:20



名称	規格	単位	数量	備考
地先境界ブロック A	120x120x600	個	16.5	参考重量20kg/個
敷モルタル	1:3BB	m ³	0.04	
基礎砕石	RC-40 t=10cm	m ²	1.70	
同上型枠		m ²	2.00	
基面整正		m ²	1.70	

名称	規格	単位	数量	備考
地先境界ブロック A	120x120x600	個	16.5	参考重量20kg/個 再利用
敷モルタル	1:3BB	m ³	0.04	
基礎砕石	RC-40 t=10cm	m ²	1.70	

コンクリート縁石4型 S=1:20



名称	規格	単位	数量	備考
地先境界ブロック C	150x150x600	個	16.5	参考重量31kg/個
敷モルタル	1:3BB	m ³	0.02	
コンクリート	18-8-25 (BB)	m ³	0.20	
同上型枠		m ²	2.00	
基礎砕石	RC-40 t=10cm	m ²	2.50	
基面整正		m ²	2.50	

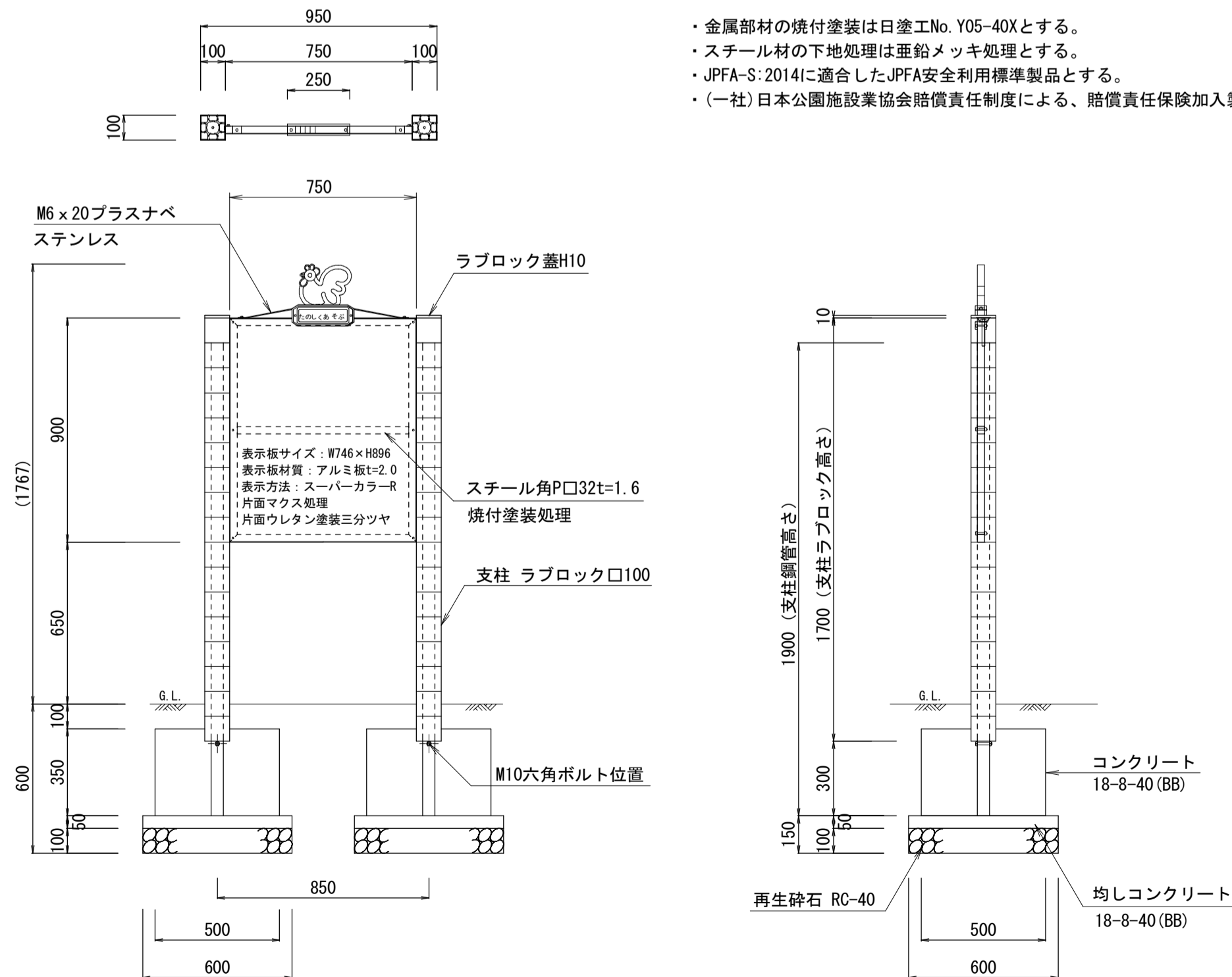
遊戯施設サイン

S=1:20

(参考図)

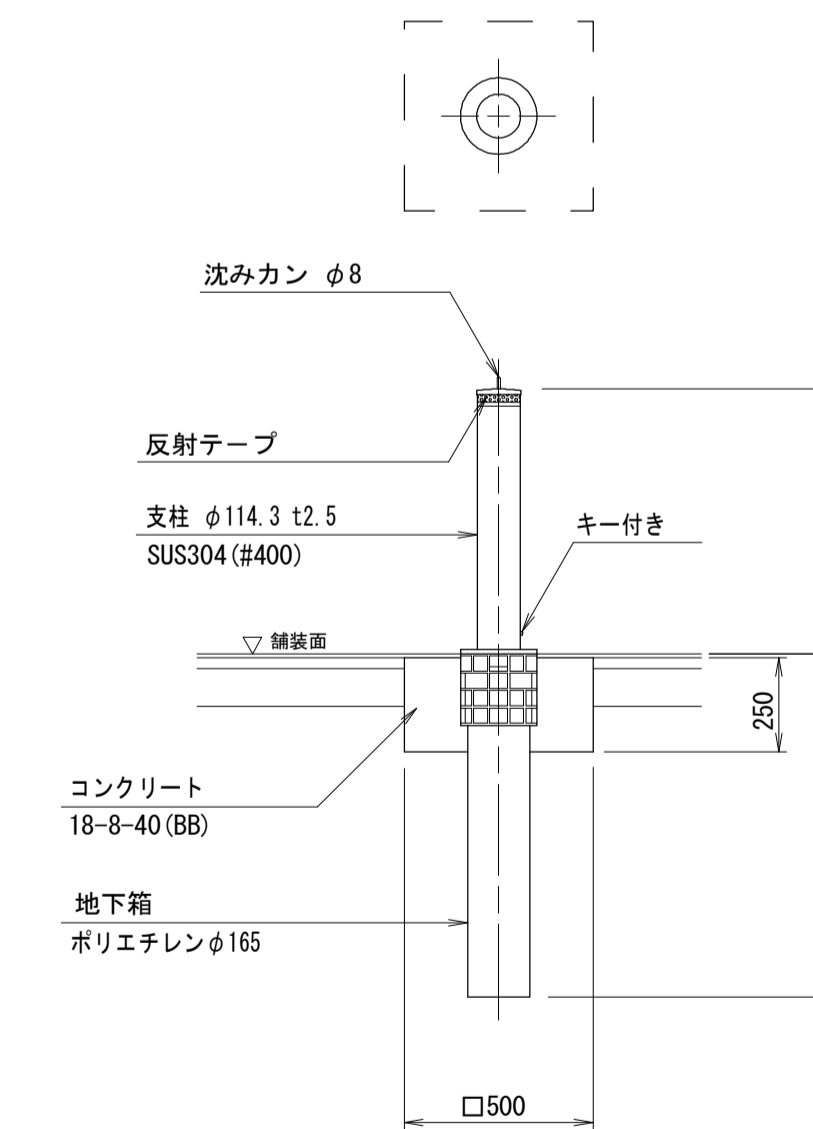
【特記事項】

- ・金属部材の焼付塗装は日塗工No. Y05-40Xとする。
- ・スチール材の下地処理は亜鉛メッキ処理とする。
- ・JPFA-S:2014に適合したJPFA安全利用標準製品とする。
- ・(一社)日本公園施設業協会賠償責任制度による、賠償責任保険加入製品とする。



名称	規格	単位	数量	備考
遊具安全利用表示サイン	750x1550 77° ロックタイプ 片面	基	10	JPFA-SAL-01
コンクリート	18-8-40 (BB)	m ³	1.75	
同上型枠		m ²	14.00	
均しコンクリート	18-8-40 (BB)	m ³	0.36	
同上型枠		m ²	2.40	
基礎砕石	RC-40 t=10cm	m ²	7.20	
基面整正		m ²	7.20	
床掘り		m ³	11.8	
埋戻し	流用土	m ³	9.0	
残土処理		m ³	1.8	

車止め(落込式) S=1:20



名称	規格	単位	数量	備考
車止め(上下式)	径114.3mm x 高700mm ステンレス	組	10	
コンクリート	18-8-40 (BB)	m ³	0.57	
同上型枠		m ²	5.00	
基面整正		m ²	5.00	
床掘り		m ³	2.4	
埋戻し	流用土	m ³	2.1	
残土処理		m ³	0.1	

※この図面はA1サイズを原寸とする。

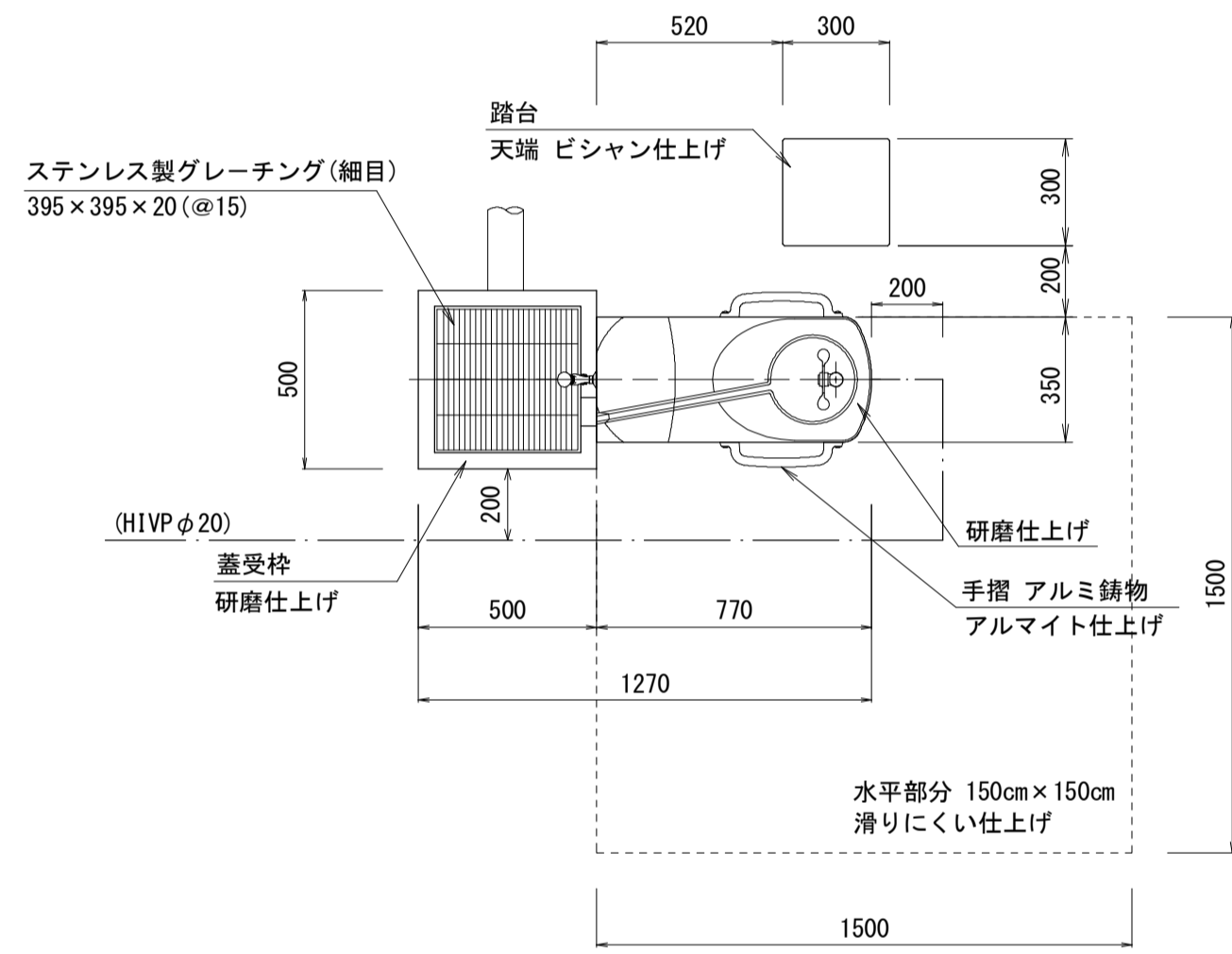
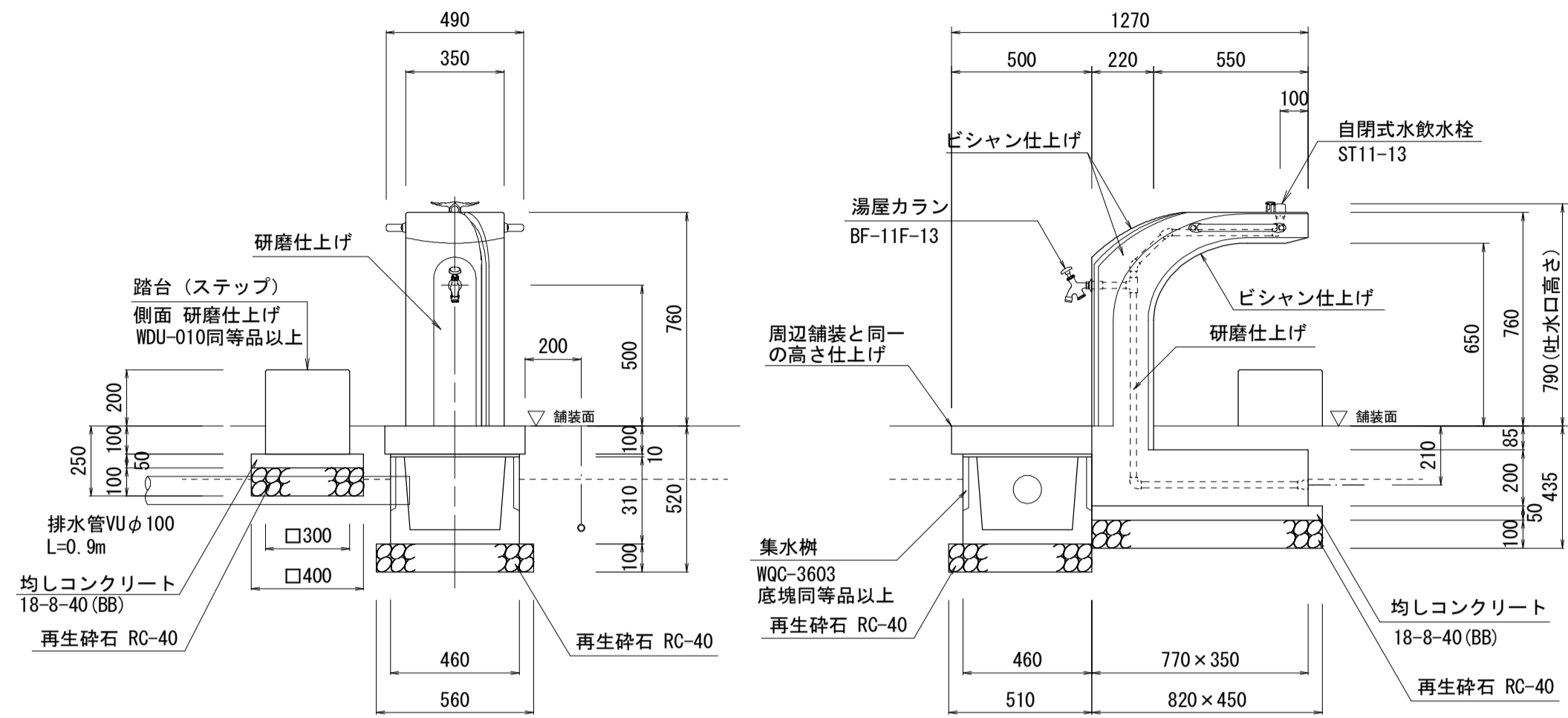
工事名	平成28年度建整公園補第1号 中勢グリーンパーク整備工事
施工箇所名	津市あかつ台五丁目地内
図面の種類	構造図(1)
縮尺	図示 図面番号 8/13
事業所名	津市建設部建設整備課

構造図(2)

S=図示

水飲み場

(参考図) S=1:20



仕様 WHT-502-F007PK同等品以上

本体： 凝石タマミカゲ(イナダ)、研磨及びピシャン仕上げ
 受枠： 凝石タマミカゲ(イナダ)、研磨仕上げ、一部打放し
 ステップ： 凝石タマミカゲ(イナダ)、研磨及びピシャン仕上げ
 内部配管： 水道用硬質塩化ビニルライニング鋼管
 錆鉄製コア継手、ステンレス、及び真鍮製継手(端部)、防寒巻き
 集水樹蓋： ステンレス製グレーチング、φ3ステンレスチェーン付き

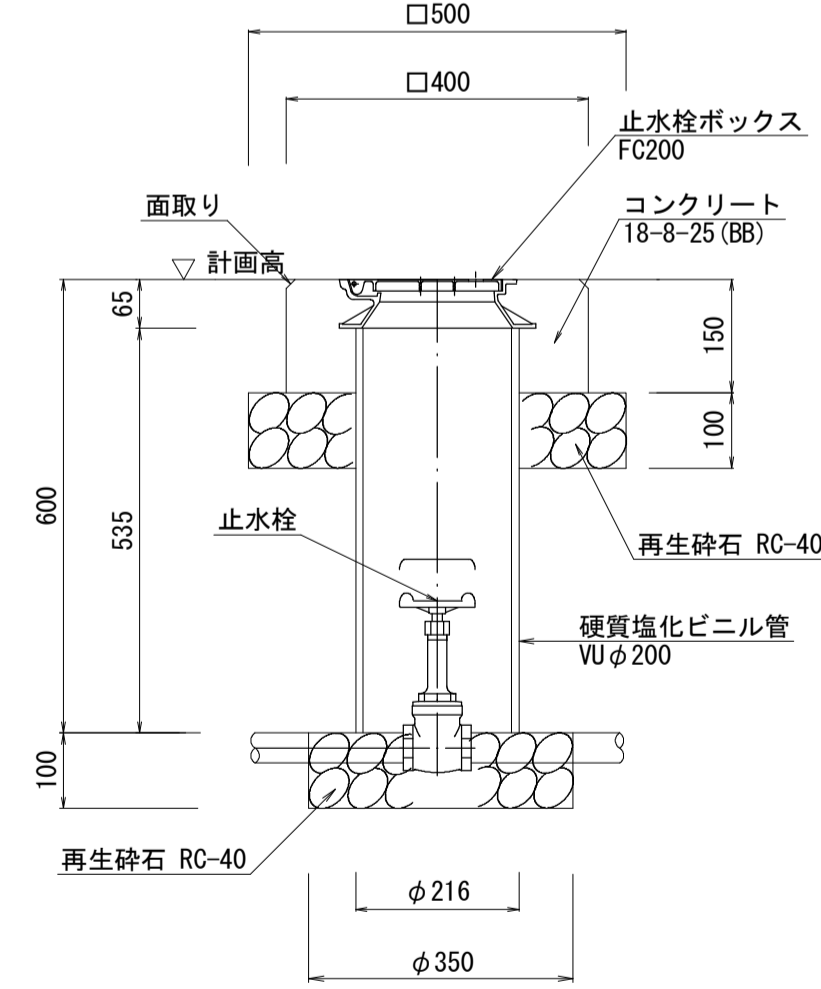
*製品に起因して生じた損害を賠償する保険
 (日本公園施設賠償責任保険制度)の加入品とする。

水飲み場 単位数量表 10基当り

名称	規格	単位	数量	備考
水飲み(ユニバーサル型)	W500×D1270×H760	基	10	参考重量355kg/基
コンクリート集水樹	W460×D460×H310	基	10	参考重量72kg/基
踏台(ステップ)	W300×D300×H200	基	10	参考重量69kg/基
硬質塩化ビニル管	VUφ100	m	9.0	
均しコンクリート	18-8-40(BB)	m ³	0.26	
同上型枠		m ²	1.85	
基礎碎石	RC-40 t=10cm	m ²	8.15	
基面整正		m ²	8.15	
床掘り		m ³	3.8	
埋戻し	流用土	m ³	2.1	
残土処理		m ³	1.5	

止水栓ボックス(1)

S=1:10



止水栓ボックス(1) 単位数量表 10個当り

名称	規格	単位	数量	備考
バルブボックス	止水栓用 FC200 B-1	個	10	
硬質塩化ビニル管	VUφ200	m	5.35	
コンクリート	18-8-25(BB)	m ³	0.18	
同上型枠		m ²	2.40	
基礎碎石	RC-40 t=10cm	m ²	3.08	

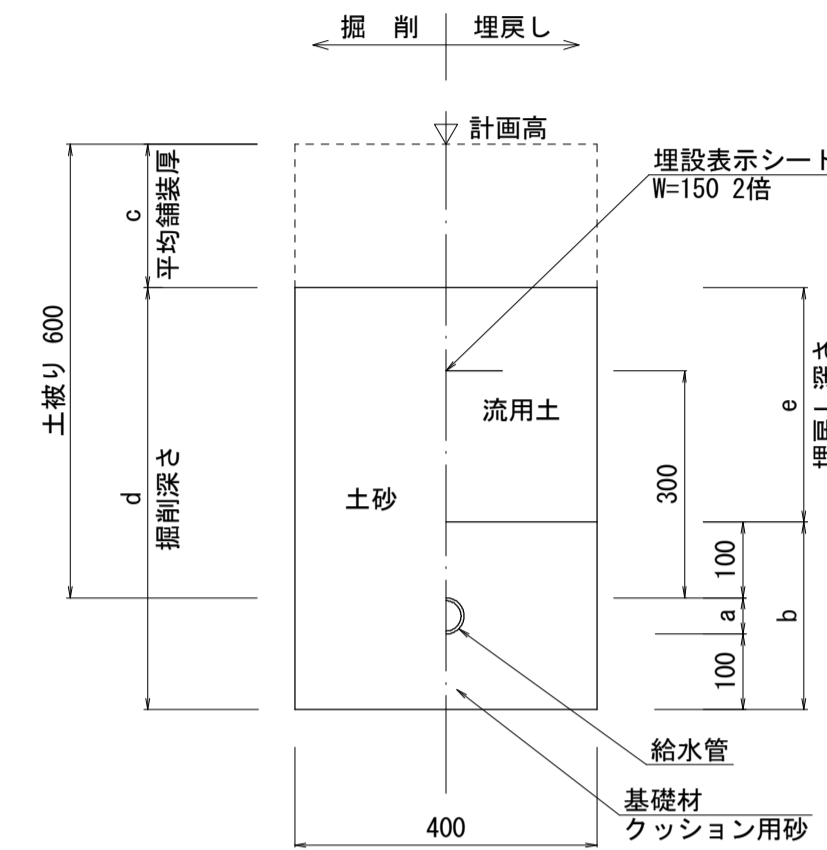
止水栓(1) 単位数量表 10個当り

名称	規格	単位	数量	備考
ゲートバルブ	GV10K-40A	個	10	

給水管土工図

S=1:10

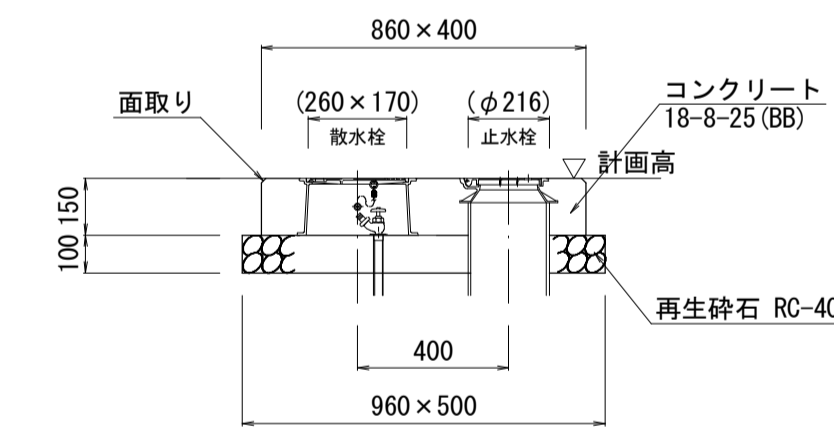
水道用耐衝撃性硬質塩化ビニル管(HIVP)



種別	呼び径(mm)	a(mm)	b(mm)	c(mm)	d(mm)	e(mm)	基礎材(m ³ /10m)
HIVPφ40	40	48	248	240	508	260	0.97
HIVPφ30	30	38	238	250	488	250	0.94
HIVPφ25	25	32	232	190	542	310	0.92
HIVPφ20	20	26	226	170	556	330	0.90

防護コンクリート

S=1:20

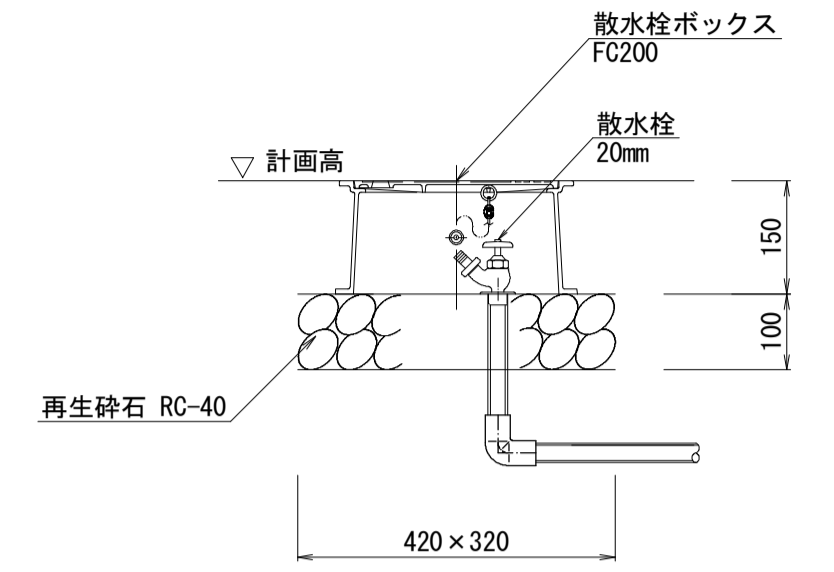


防護コンクリート 単位数量表 10箇所当り

名称	規格	単位	数量	備考
コンクリート	18-8-25(BB)	m ³	0.39	
同上型枠		m ²	3.78	
基礎碎石	RC-40 t=10cm	m ²	4.42	

散水栓ボックス

S=1:10

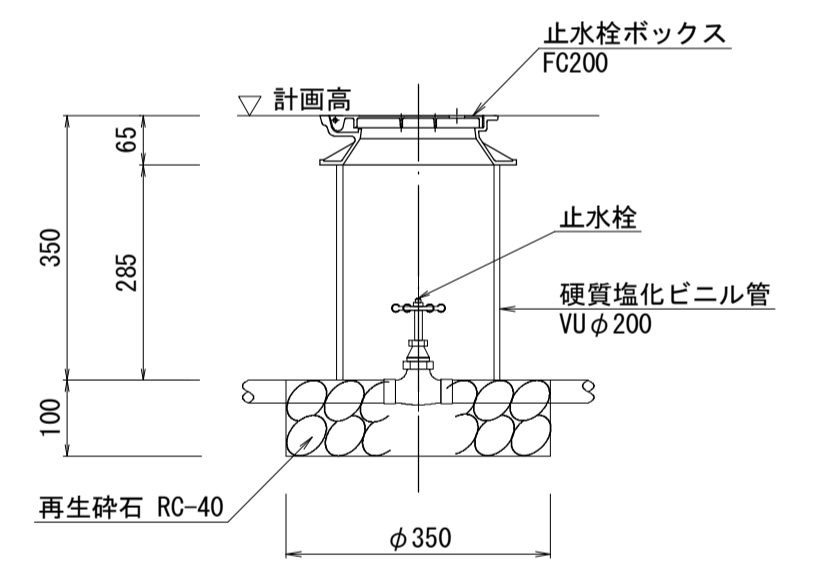


散水栓ボックス 単位数量表 10基当り

名称	規格	単位	数量	備考
散水栓ボックス	FC200 B3B	個	10	

止水栓ボックス(2)

S=1:10



止水栓ボックス(2) 単位数量表 10個当り

名称	規格	単位	数量	備考
バルブボックス	止水栓用 FC200 B-1	個	10	
硬質塩化ビニル管	VUφ200	m	2.85	
基礎碎石	RC-40 t=10cm	m ²	0.96	

止水栓(2) 単位数量表 10個当り

名称	規格	単位	数量	備考
ゲートバルブ	GV10K-25A	個	10	

止水栓(3) 単位数量表 10個当り

名称	規格	単位	数量	備考
ゲートバルブ	GV10K-20A	個	10	

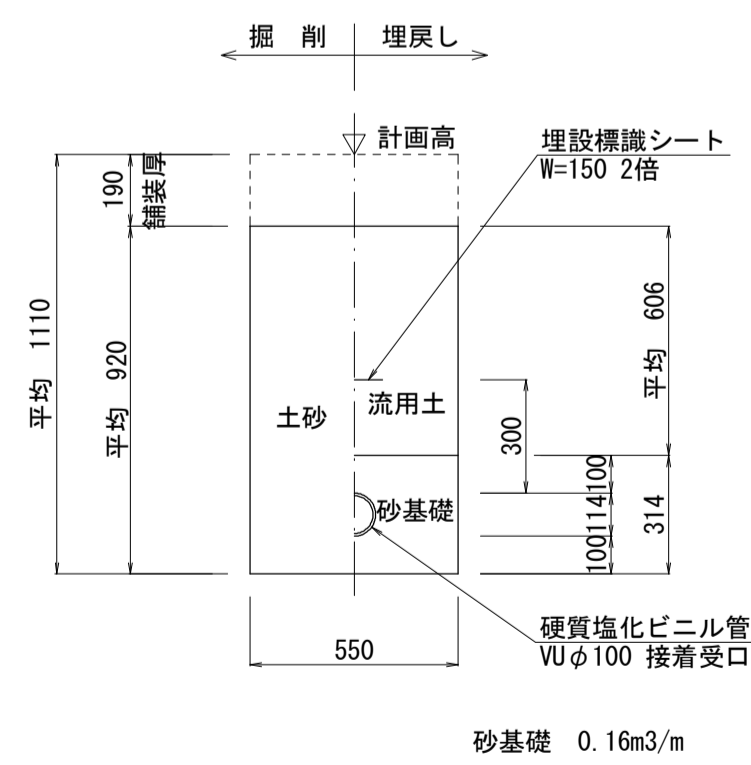
※この図面はA1サイズを原寸とする。

工事名	平成28年度建整公園補第1号 中勢グリーンパーク整備工事		
施工箇所名	津市あのみつ台五丁目地内		
図面の種類	構造図(2)		
縮尺	図示	図面番号	9/13
事業所名	津市建設部建設整備課		

汚水管土工図

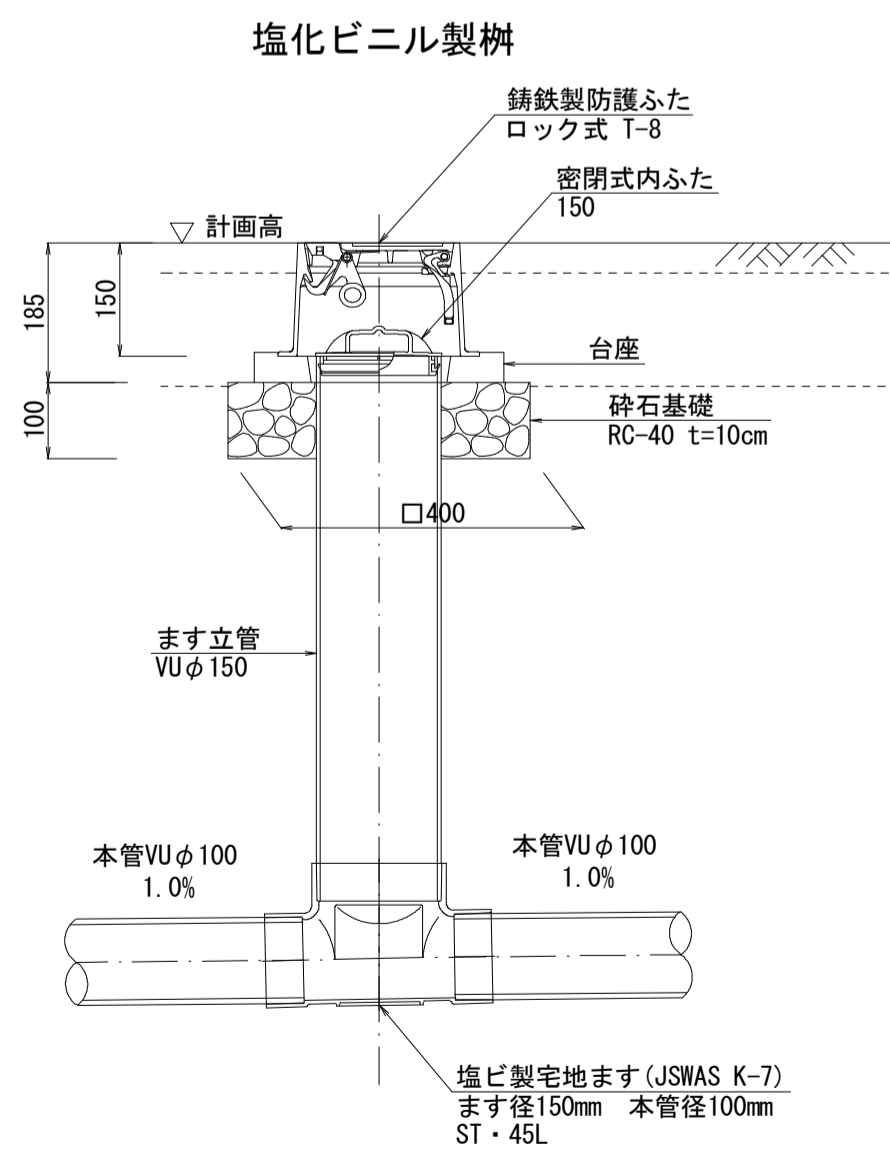
S=1:20

硬質塩化ビニル管(VU)



汚水樹標準図

S=1:10



塩化ビニル製樹 単位数量表 10箇所当り

名称	規格	単位	数量	備考
塩化ビニル製ます	ます径150mm 本管径100mm	箇所	10	
錆鉄製防護ふた	ロック式 T-8	組	10	台座共
碎石基礎	RC-40 t=10cm	m ²	1.37	

構造図(3)

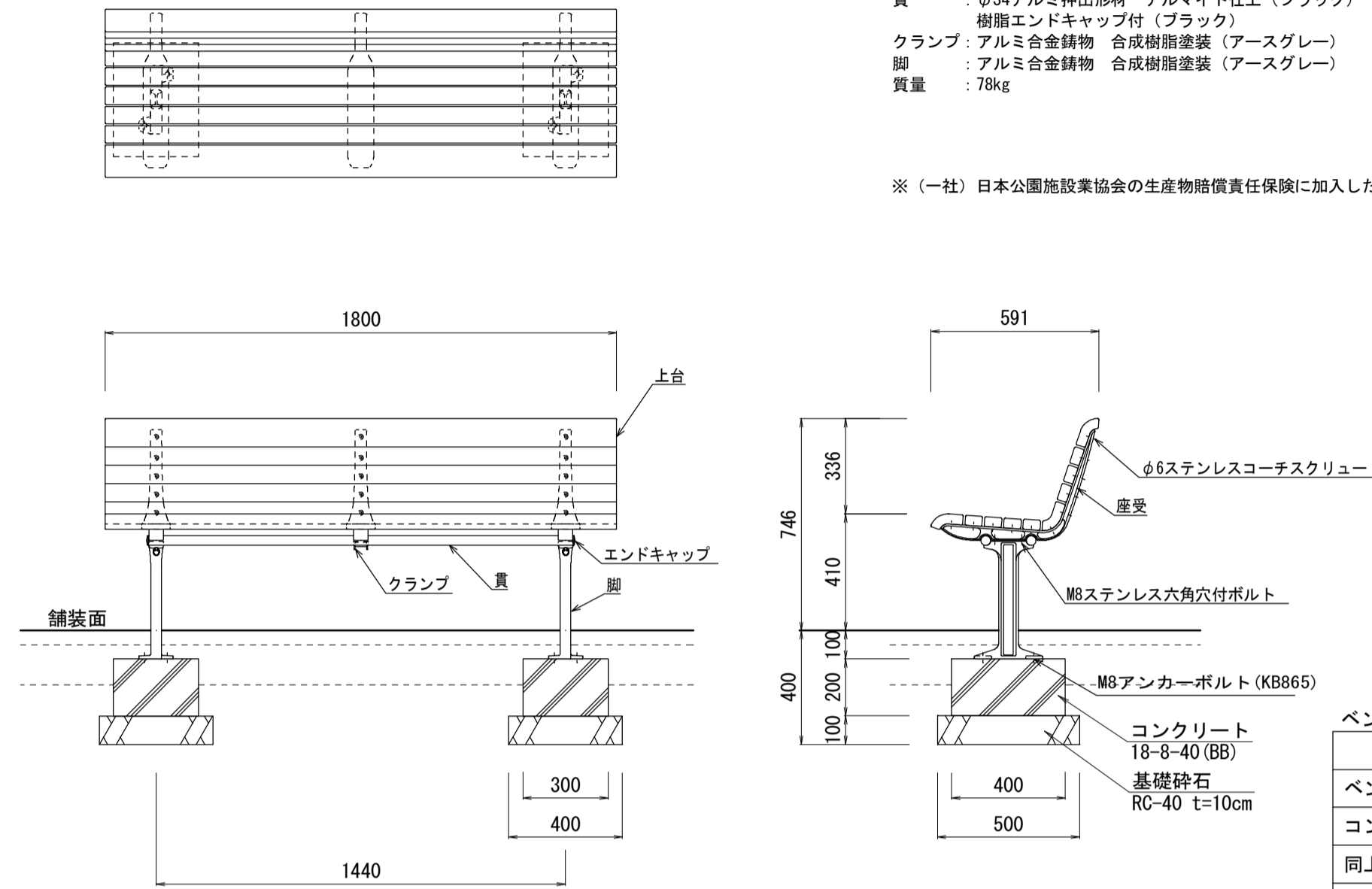
S=1:20

ベンチ(1)-1

S=1:20

上台 : REKWOOD2 (チャコール)
 座受 : アルミ合金鋳物 合成樹脂塗装 (アースグレイ)
 貫 : φ34アルミ押出材 アルマイト仕上 (ブラック)
 樹脂エンドキャップ付 (ブラック)
 クランプ : アルミ合金鋳物 合成樹脂塗装 (アースグレイ)
 脚 : アルミ合金鋳物 合成樹脂塗装 (アースグレイ)
 質量 : 78kg

※(一社) 日本公園施設業協会の生産物賠償責任保険に加入した製品とする。



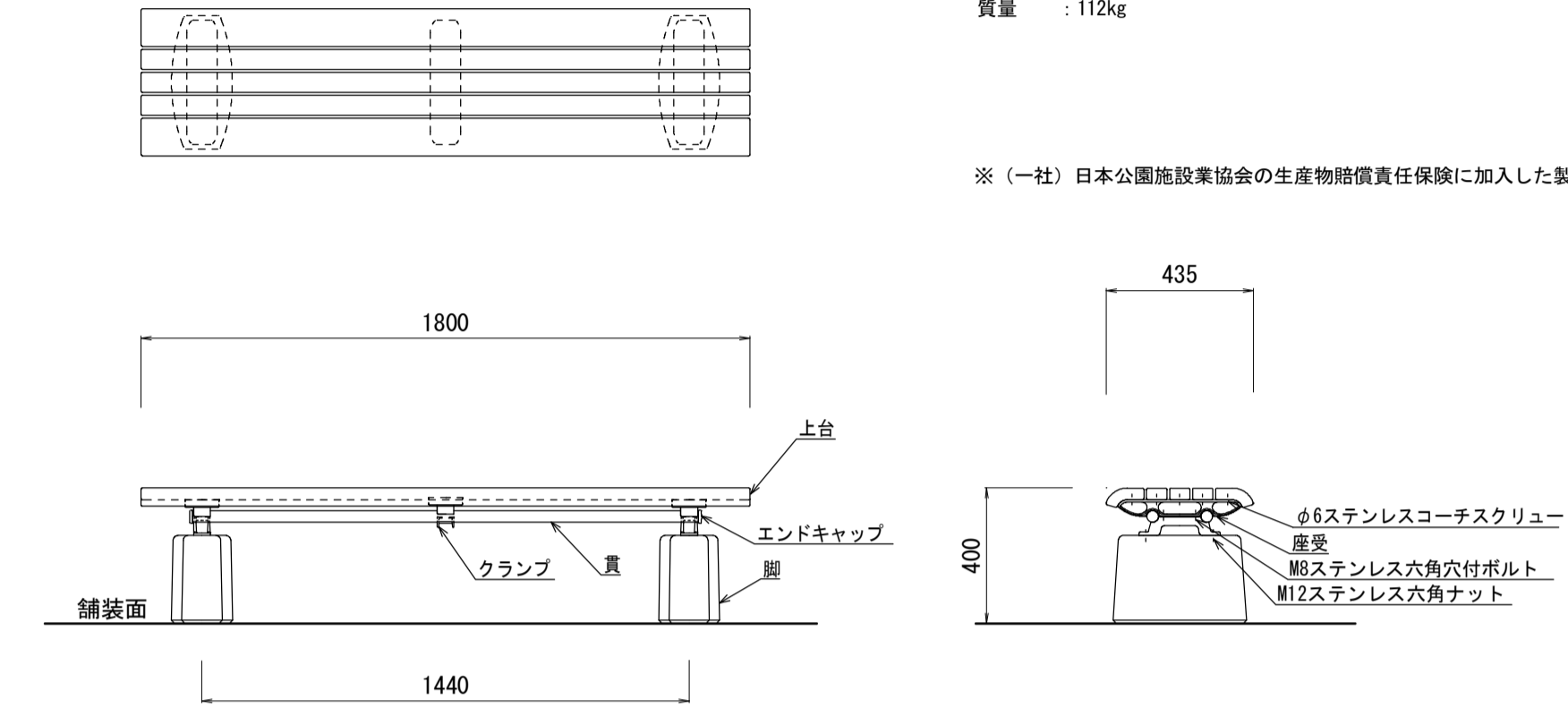
名称	規格	単位	数量	備考
ベンチ(背付き)	W1800×H410 再生木材	基	10	FLO01A-EM-NA-OK 同等品以上
コンクリート	18-8-40 (BB)	m ³	0.48	
同上型枠		m ²	5.60	
基礎砕石	RC-40 t=10cm	m ²	4.00	
基面整正		m ²	4.00	
床掘り		m ³	2.4	
埋戻し	流用土	m ³	1.7	
残土処理		m ³	0.5	

ベンチ(2)-1

S=1:20

上台 : REKWOOD2 (チャコール)
 座受 : アルミ合金鋳物 合成樹脂塗装 (アースグレイ)
 貫 : φ34アルミ押出材 アルマイト仕上 (ブラック)
 樹脂エンドキャップ付 (ブラック)
 クランプ : アルミ合金鋳物 合成樹脂塗装 (アースグレイ)
 脚 : PCコンクリート
 質量 : 112kg

※(一社) 日本公園施設業協会の生産物賠償責任保険に加入した製品とする。



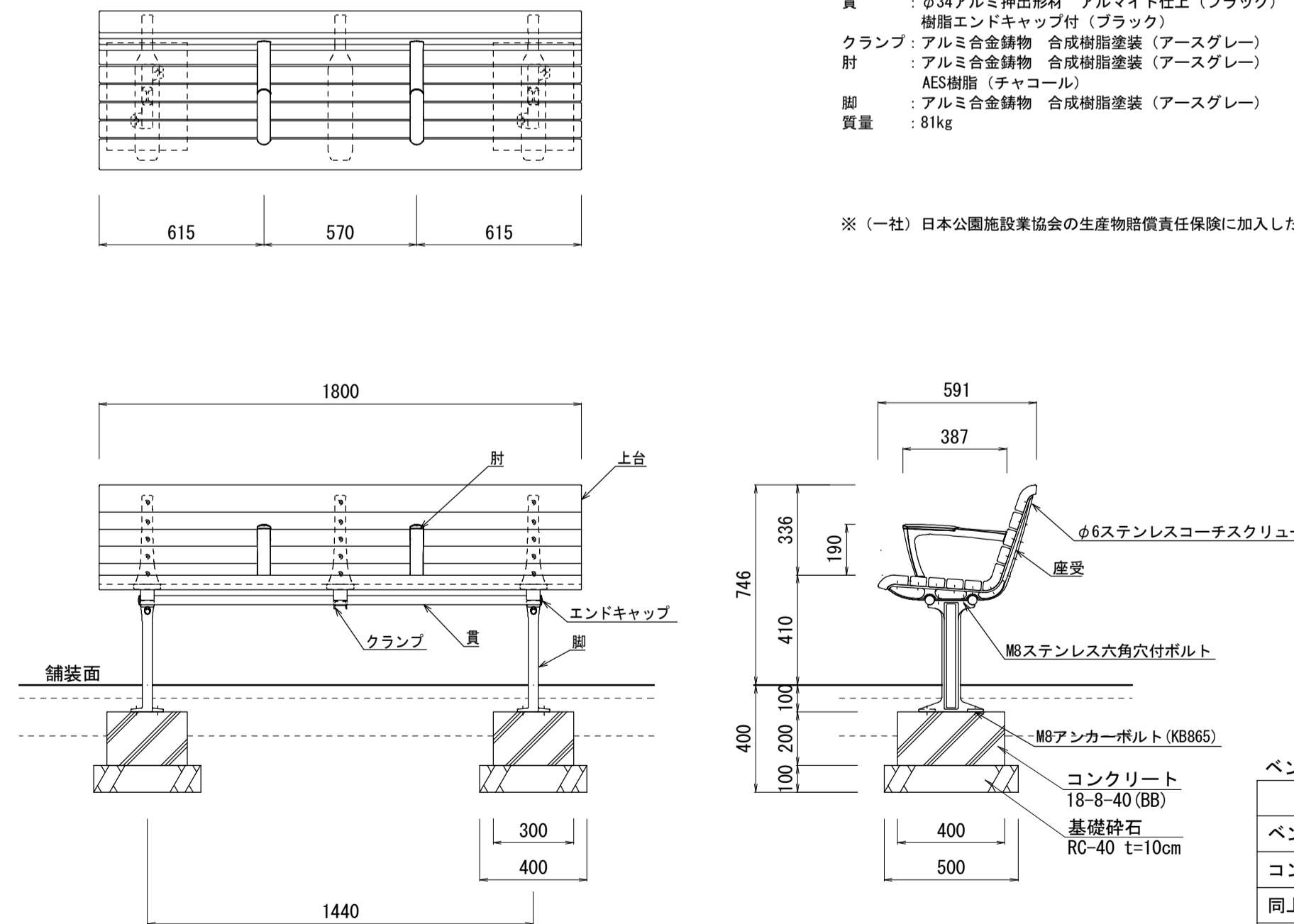
名称	規格	単位	数量	備考
ベンチ(背無し)	W1800×H400 再生木材	基	10	FLO02A-CS-NA-OK 同等品以上

ベンチ(1)-2

S=1:20

上台 : REKWOOD2 (チャコール)
 座受 : アルミ合金鋳物 合成樹脂塗装 (アースグレイ)
 貫 : φ34アルミ押出材 アルマイト仕上 (ブラック)
 樹脂エンドキャップ付 (ブラック)
 クランプ : アルミ合金鋳物 合成樹脂塗装 (アースグレイ)
 肘 : アルミ合金鋳物 合成樹脂塗装 (アースグレイ)
 AES樹脂 (チャコール)
 脚 : アルミ合金鋳物 合成樹脂塗装 (アースグレイ)
 質量 : 81kg

※(一社) 日本公園施設業協会の生産物賠償責任保険に加入した製品とする。



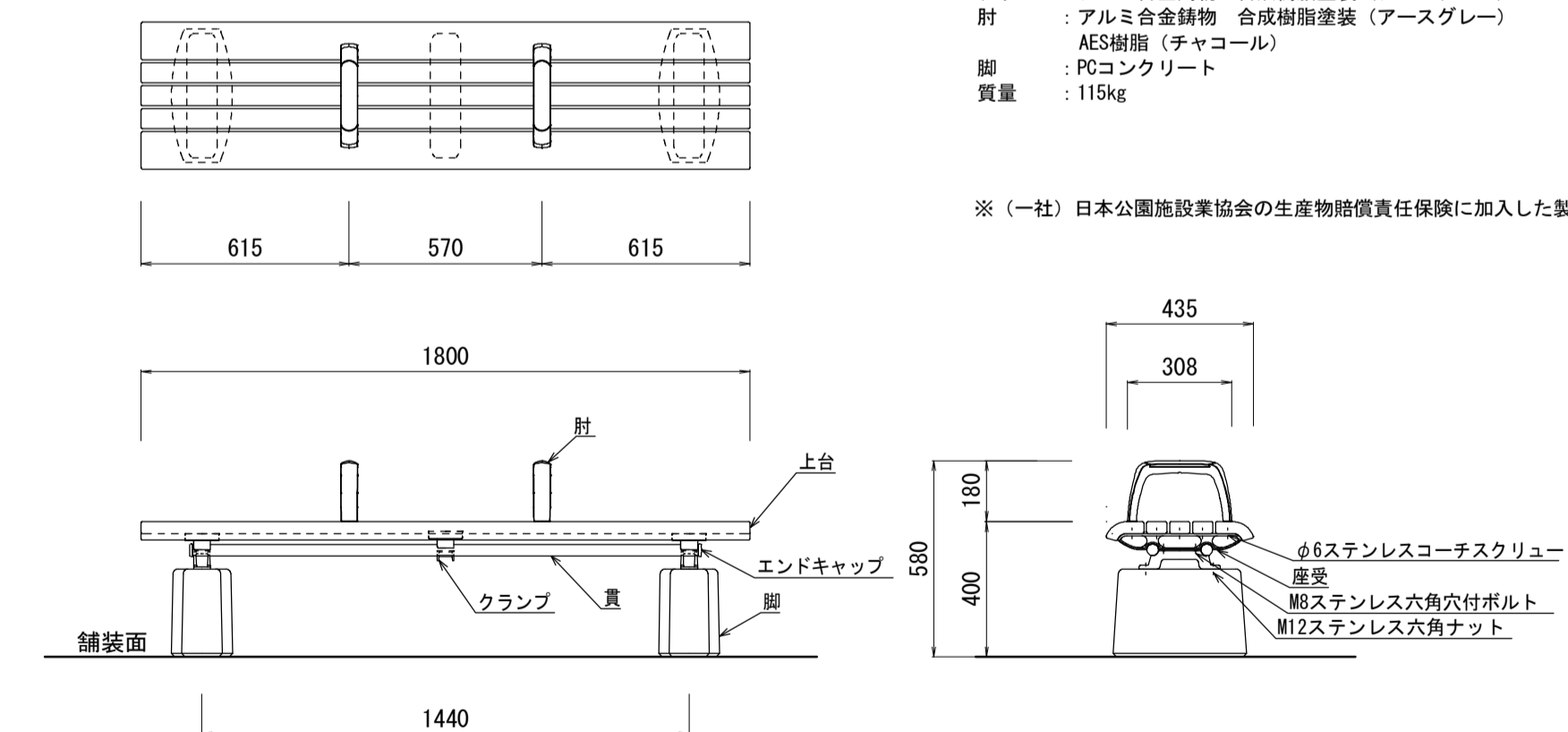
名称	規格	単位	数量	備考
ベンチ(背付き)	W1800×H410 再生木材 肘掛け付き	基	10	FLO01A-EM-H2-OK 同等品以上
コンクリート	18-8-40 (BB)	m ³	0.48	
同上型枠		m ²	5.60	
基礎砕石	RC-40 t=10cm	m ²	4.00	
基面整正		m ²	4.00	
床掘り		m ³	2.4	
埋戻し	流用土	m ³	1.7	
残土処理		m ³	0.5	

ベンチ(2)-2

S=1:20

上台 : REKWOOD2 (チャコール)
 座受 : アルミ合金鋳物 合成樹脂塗装 (アースグレイ)
 貫 : φ34アルミ押出材 アルマイト仕上 (ブラック)
 樹脂エンドキャップ付 (ブラック)
 クランプ : アルミ合金鋳物 合成樹脂塗装 (アースグレイ)
 肘 : アルミ合金鋳物 合成樹脂塗装 (アースグレイ)
 AES樹脂 (チャコール)
 脚 : PCコンクリート
 質量 : 115kg

※(一社) 日本公園施設業協会の生産物賠償責任保険に加入した製品とする。



名称	規格	単位	数量	備考
ベンチ(背無し)	W1800×H400 再生木材 肘掛け付き	基	10	FLO02A-CS-H2-OK 同等品以上

※この図面はA1サイズを原寸とする。(参考図)

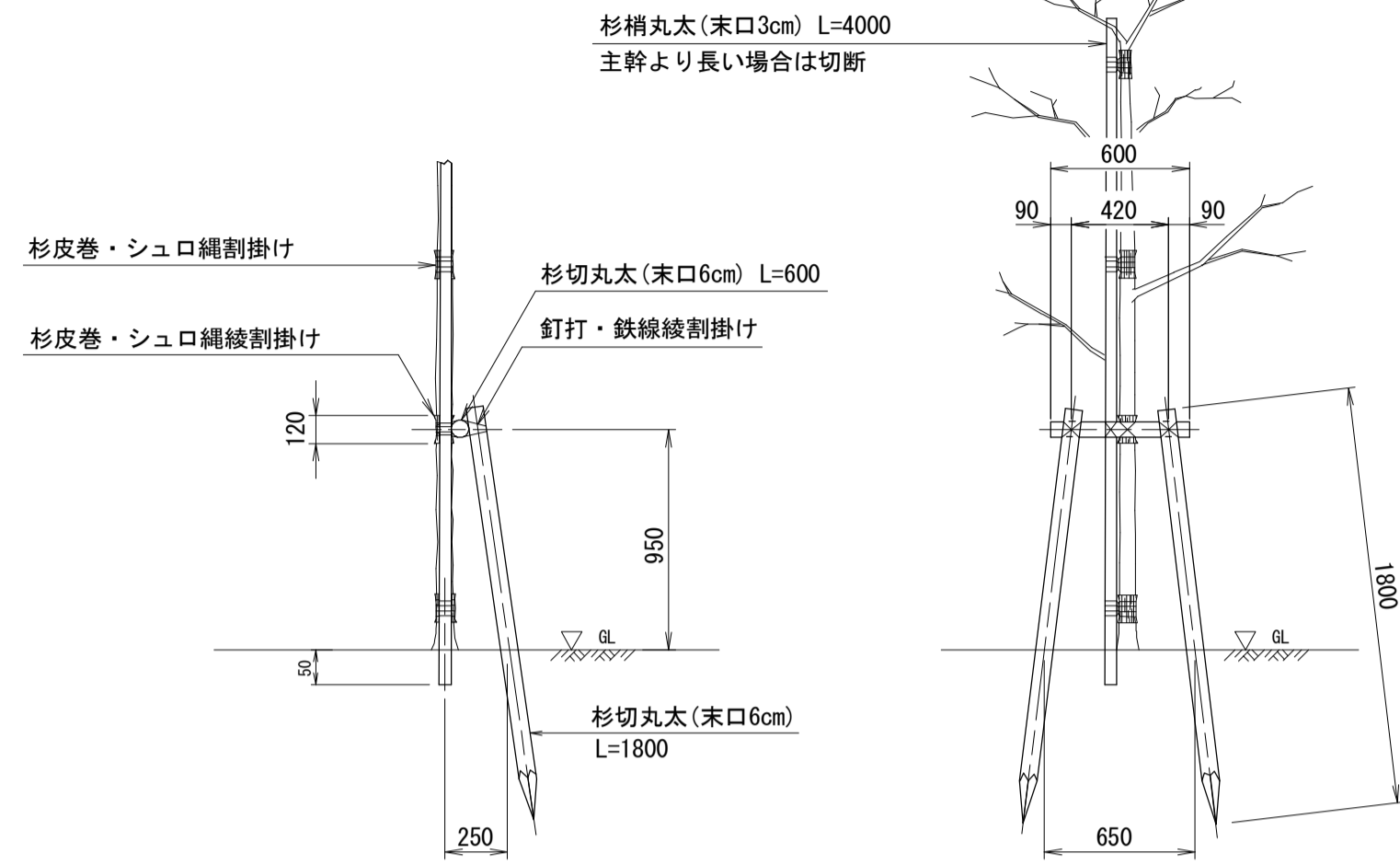
工事名	平成28年度建整公園補第1号 中勢グリーンパーク整備工事		
施工箇所名	津市あいつ台五丁目地内		
図面の種類	構造図(3)		
縮尺	1:20	図面番号	10/13
事業所名	津市建設部建設整備課		

構造図(4)

S=図示

2脚鳥居型支柱(添木付)

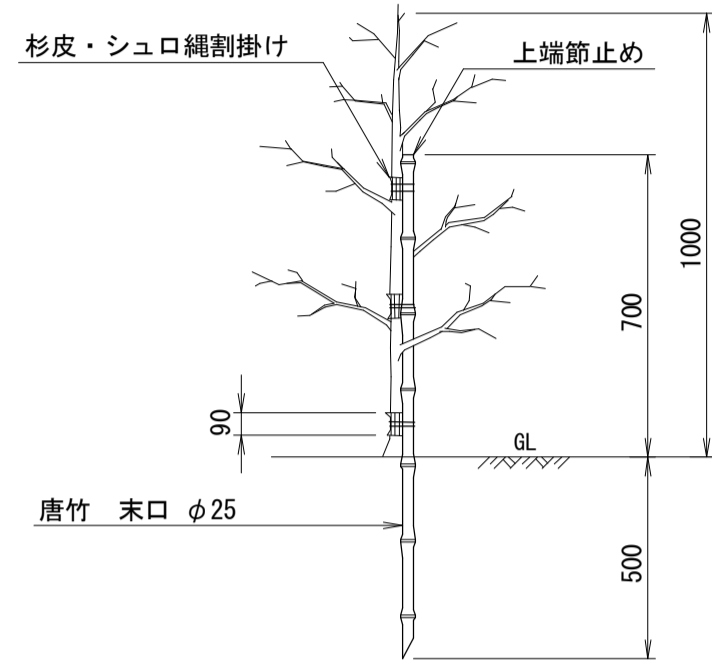
S=1:30



特記：杉丸木は加圧注入防腐処理材を使用すること。

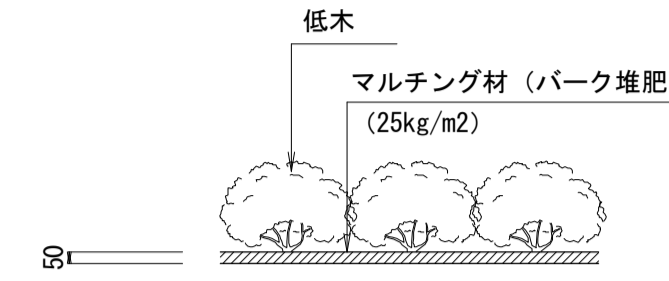
1本添

S=1:20



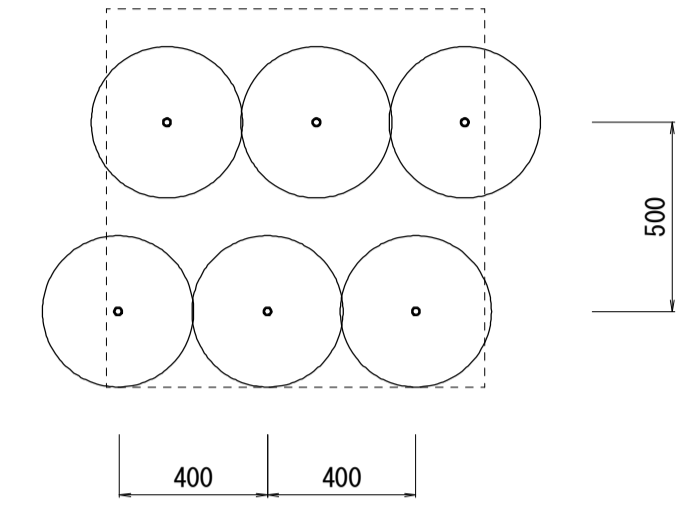
低木密植栽工

S=1:20



低木配置図

S=1:20

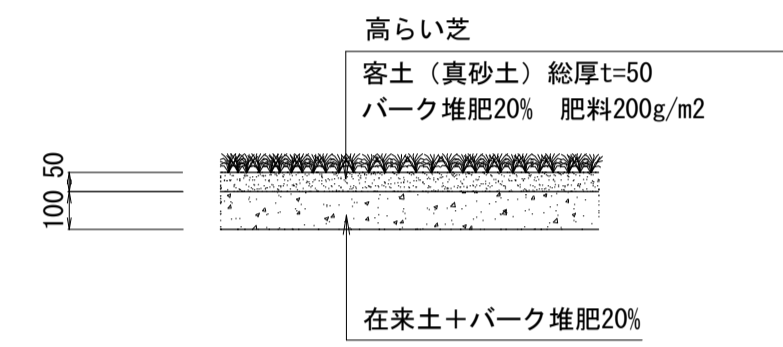


低木植栽密度 5株/m2

張芝工

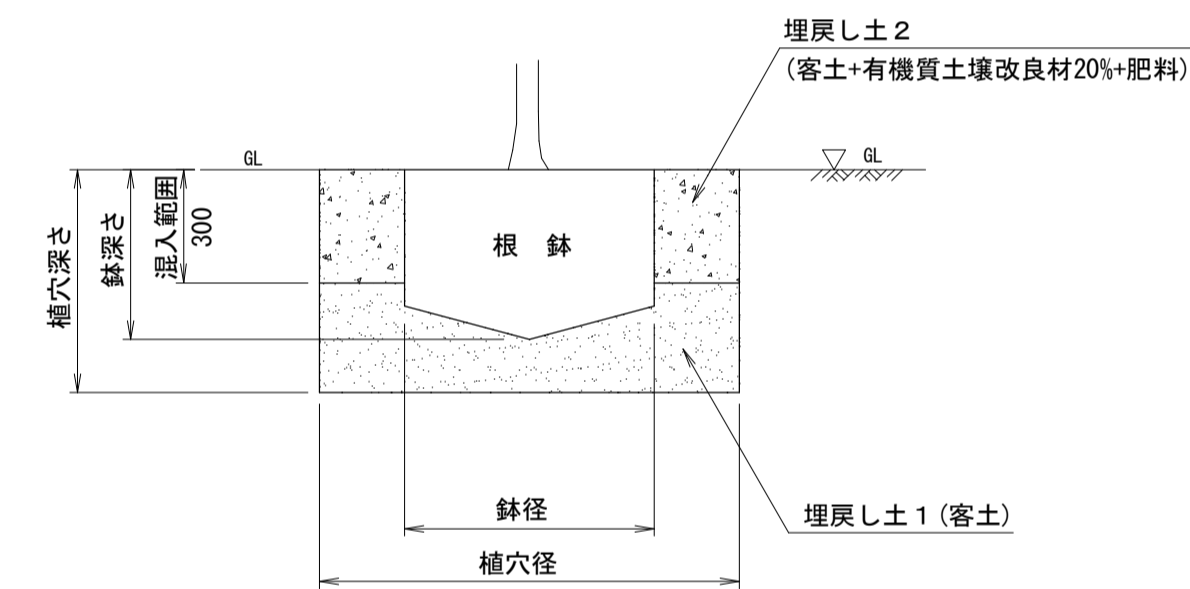
S=1:20

平面部



土壌改良断面図

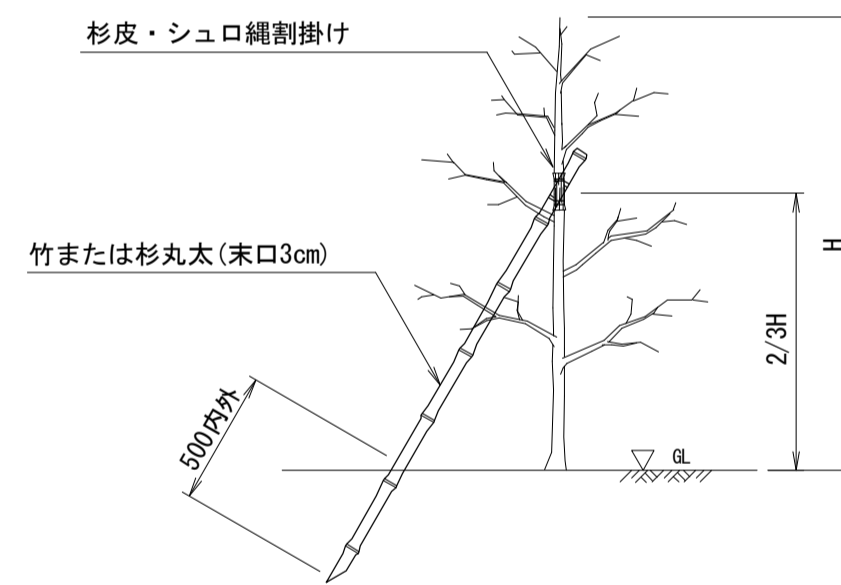
高中低木



有機質土壌改良材： バーク堆肥(完熟品)
固形肥料： 6-4-3

1本支柱

S=1:30



張芝 単位数量表 100m2当り

名称	規格	単位	数量	備考
芝	高らい芝	m2	100	
目土		m3	2.7	
客土		m3	5.0	
土壌改良材	バーク堆肥 樹皮堆肥A級 1級	t	1.5	
肥料	粒状固形肥料6-5-3	kg	20	

鉢容量, 植穴容量及び土壌改良材表

1本当たり (造園修景積算マニュアルより)

形状	高木=幹周 (cm)	中低木=樹高 (cm)	鉢径 (cm)	鉢の高さ (cm)	植穴径 (cm)	植穴深さ (cm)	鉢容量 (m3)	植穴容量 (m3)	深さ30cmまでの埋戻し土量 (m3)	土壌改良材20%の場合の施用量			固形肥料 (kg)	客土 (m3)	摘要
										容量 (L)	質量 (kg)				
											バーク堆肥				
高木	10 以上	15 未満	38	28	75	40	0.028	0.14	0.098	9.8	9.8		0.30	0.15	
	15 "	20 "	47	33	87	46	0.061	0.27	0.126	12.6	12.6		0.30	0.21	
	20 "	25 "	57	39	99	53	0.11	0.44	0.154	15.4	15.4		0.40	0.30	
	25 "	30 "	66	45	111	59	0.17	0.65	0.187	18.7	18.7		0.40	0.40	
	30 "	35 "	71	48	117	62	0.21	0.76	0.203	20.3	20.3		0.60	0.46	
	35 "	45 "	90	59	141	75	0.40	1.34	0.277	27.7	27.7		0.60	0.77	
	45 "	60 "	113	74	171	90	0.74	2.28	0.388	38.8	38.8		0.60	1.33	
	60 "	75 "	141	91	207	109	1.32	3.7	0.541	54.1	54.1		0.90	2.35	
中低木(単植)	30 以上	50 未満	17	10	33	26	0.002	0.022	0.016	1.6	1.6		0.07	0.02	
	50 "	80 "	20	12	37	28	0.004	0.030	0.021	2.1	2.1		0.10	0.03	
	80 "	100 "	22	13	41	31	0.005	0.040	0.029	2.9	2.9		0.10	0.04	
	100 "	150 "	26	16	46	35	0.008	0.057	0.034	3.4	3.4		0.12	0.05	
	150 "	200 "	30	19	54	40	0.013	0.090	0.048	4.8	4.8		0.16	0.08	
	200 "	250 "	35	23	61	46	0.022	0.133	0.059	5.9	5.9		0.20	0.11	
	250 "	300 "	40	26	69	51	0.032	0.188	0.074	7.4	7.4		0.24	0.16	

※この図面はA1サイズを原寸とする。

工事名	平成28年度建整公園補第1号 中勢グリーンパーク整備工事		
施工箇所名	津市あいつ台五丁目地内		
図面の種類	構造図(4)		
縮尺	図示	図面番号	11/13
事業所名	津市建設部建設整備課		

仮設計画平面図

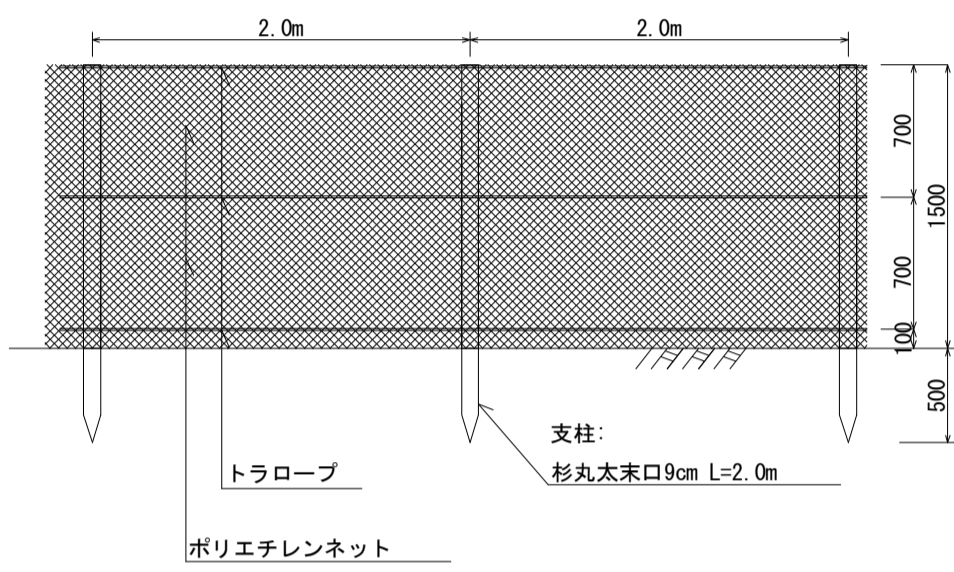
S=1:400

凡例・数量表（仮設工事）

記号	工種/名称	規格/形状	数量	単位	備考
---	立入り防止柵	高さ1500 支柱、ネット再利用	44.9	m	
---	立入り防止柵撤去	高さ1500	77.3	m	
---	敷鉄板		27.8	m ²	

立入り防止柵構造図

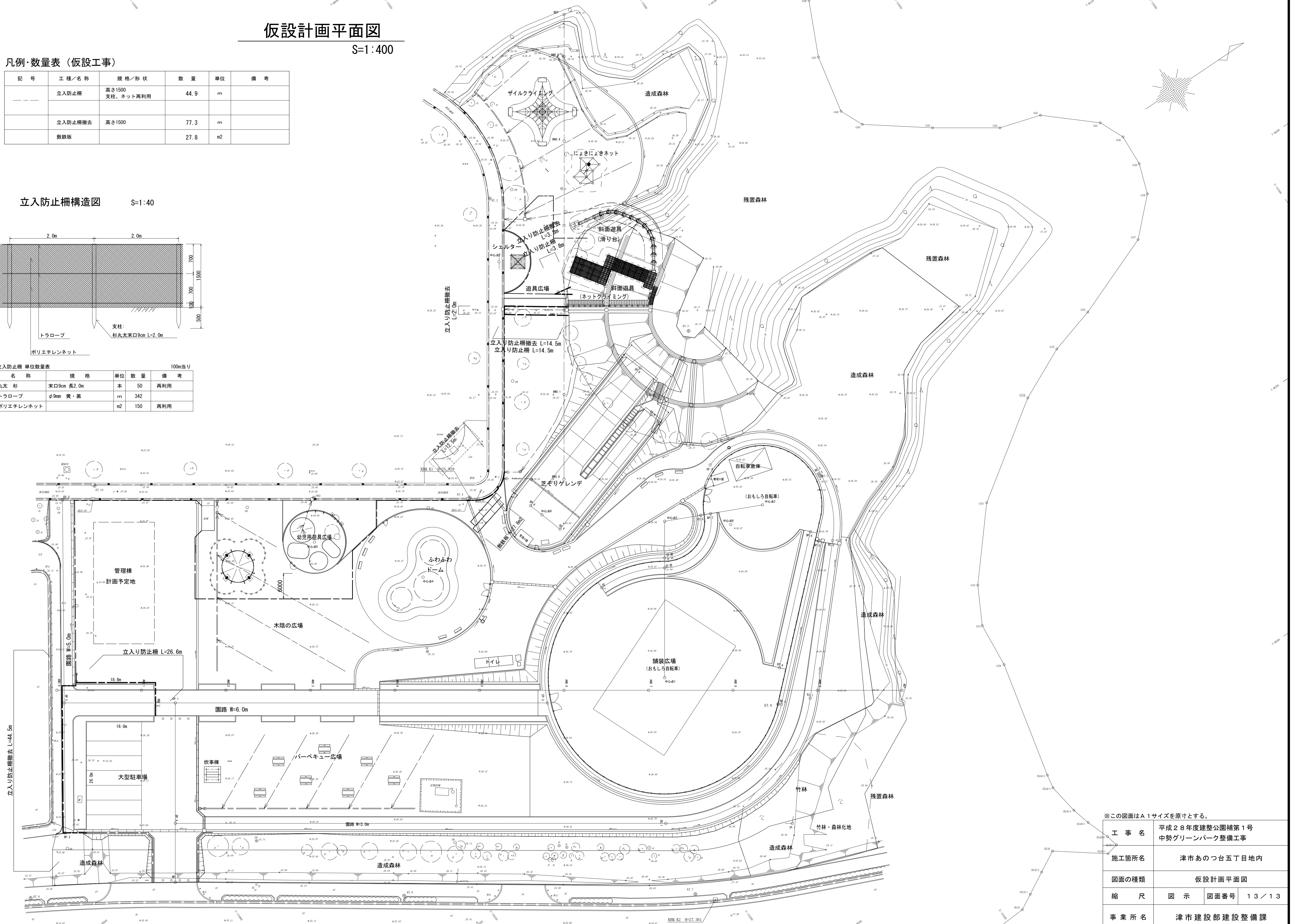
S=1:40



立入り防止柵 単位数量表

100m当り

名称	規格	単位	数量	備考
丸太 杉	末口9cm 長2.0m	本	50	再利用
トラロープ	φ9mm 黄・黒	m	342	
ポリエチレンネット		m ²	150	再利用



※この図面はA1サイズを原寸とする。

工事名	平成28年度建整公園補第1号 中勢グリーンパーク整備工事
施工箇所名	津市あいつ台五丁目地内
図面の種類	仮設計画平面図
縮尺	図示 図面番号 13/13
事業所名	津市建設部建設整備課