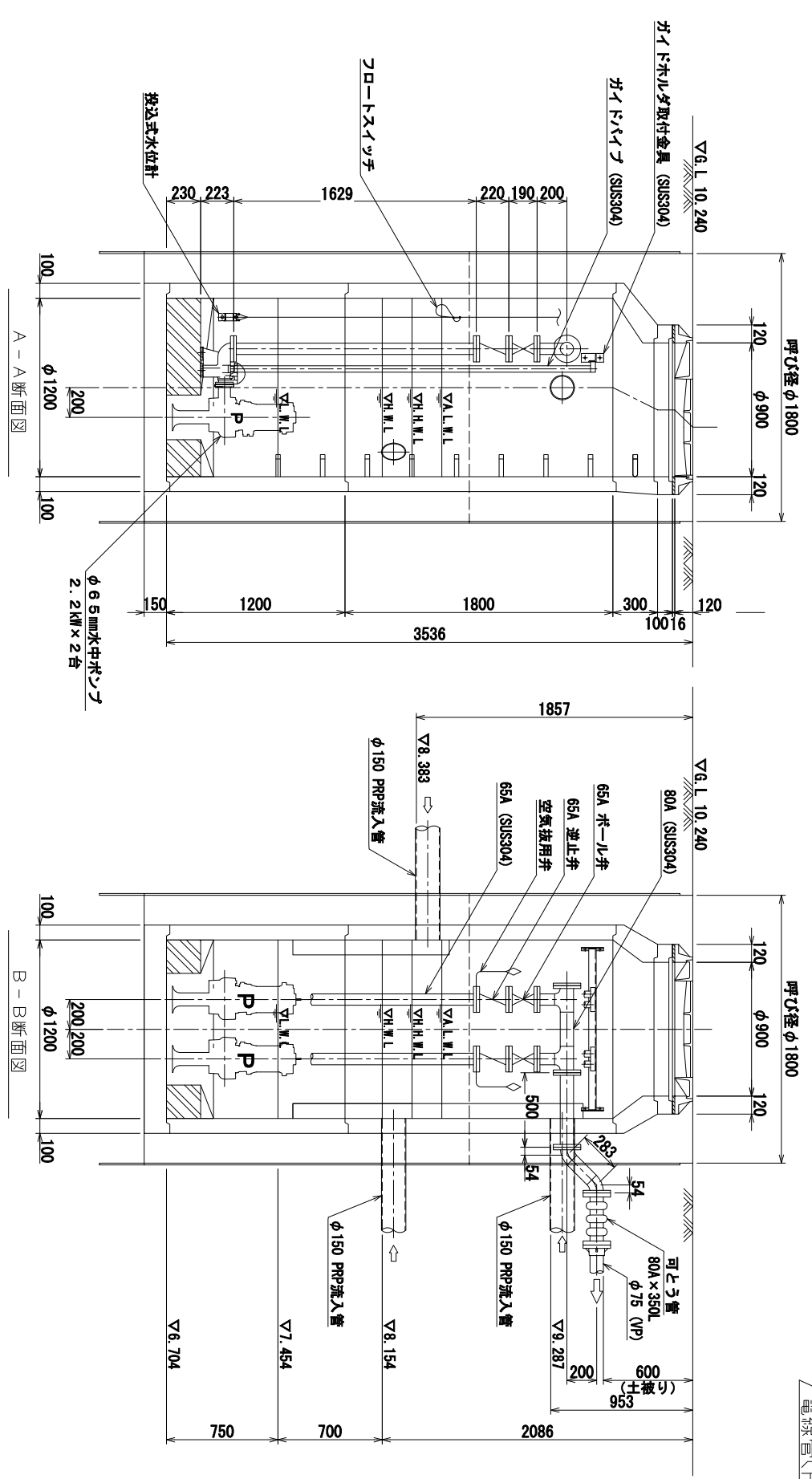
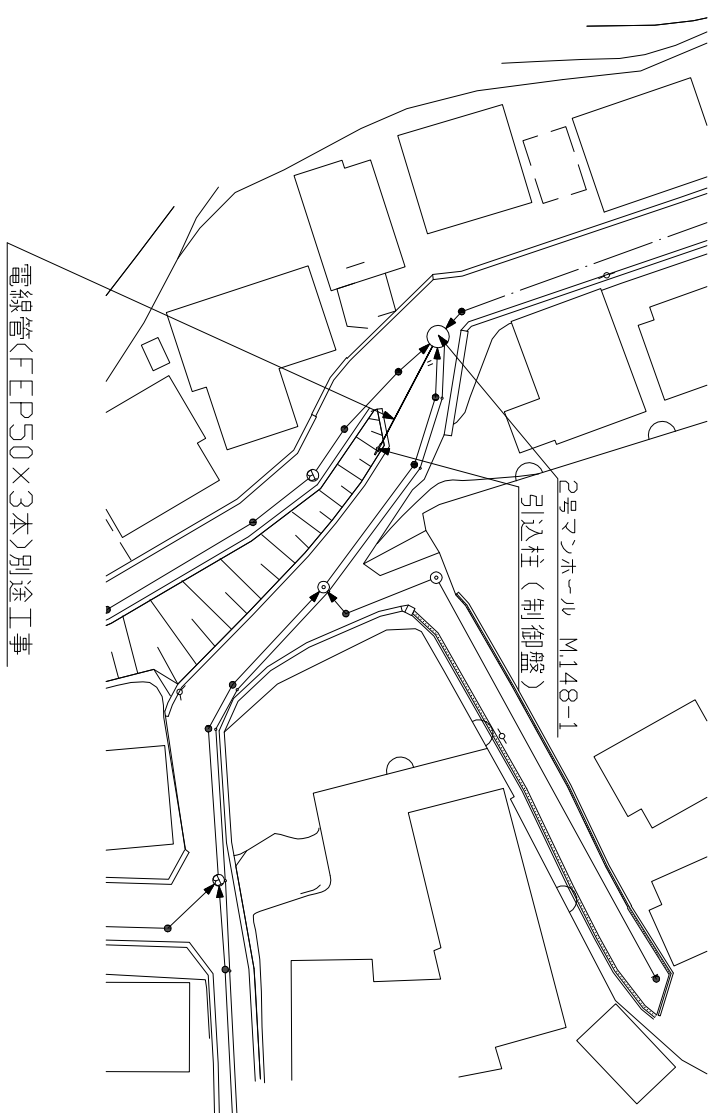
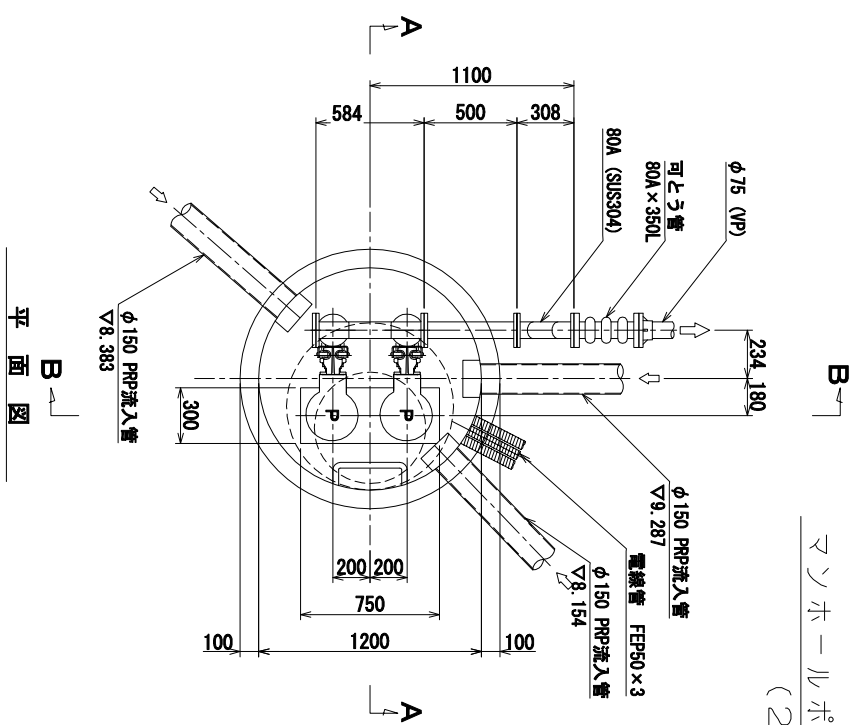


マンホールポンプ据付図 (M148-1)
(2号マンホール)



形式 水中ポンプ (脱着式スカム防止型)
口径 φ65mm
吐水量 0.186m³/min
全揚程 13.5m
出力 2.2kW
台数 2台 (単独交互運転)

原図: A3

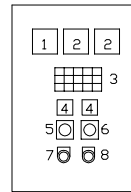
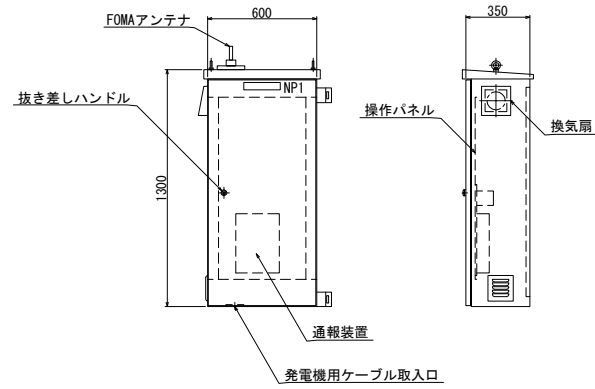
*本図は、参考図であり施工現場と本図に相違ある場合においては相違箇所を再調査後、市監督員と協議のうえ、詳細を決定すること。

工事名	平成28年度下地公補第1号 津第3-3処理分区公共下水道マンホールポンプ設置工事		
施工場所	津市	高茶屋小森町	地内
図面名	マンホールポンプ据付図(M148-1)		
縮尺	Free	図面番号	1/2
事業所名	津市下水道局下水道施設課		

電気設備図 (M148-1)
(2号マンホール)

単線結線図

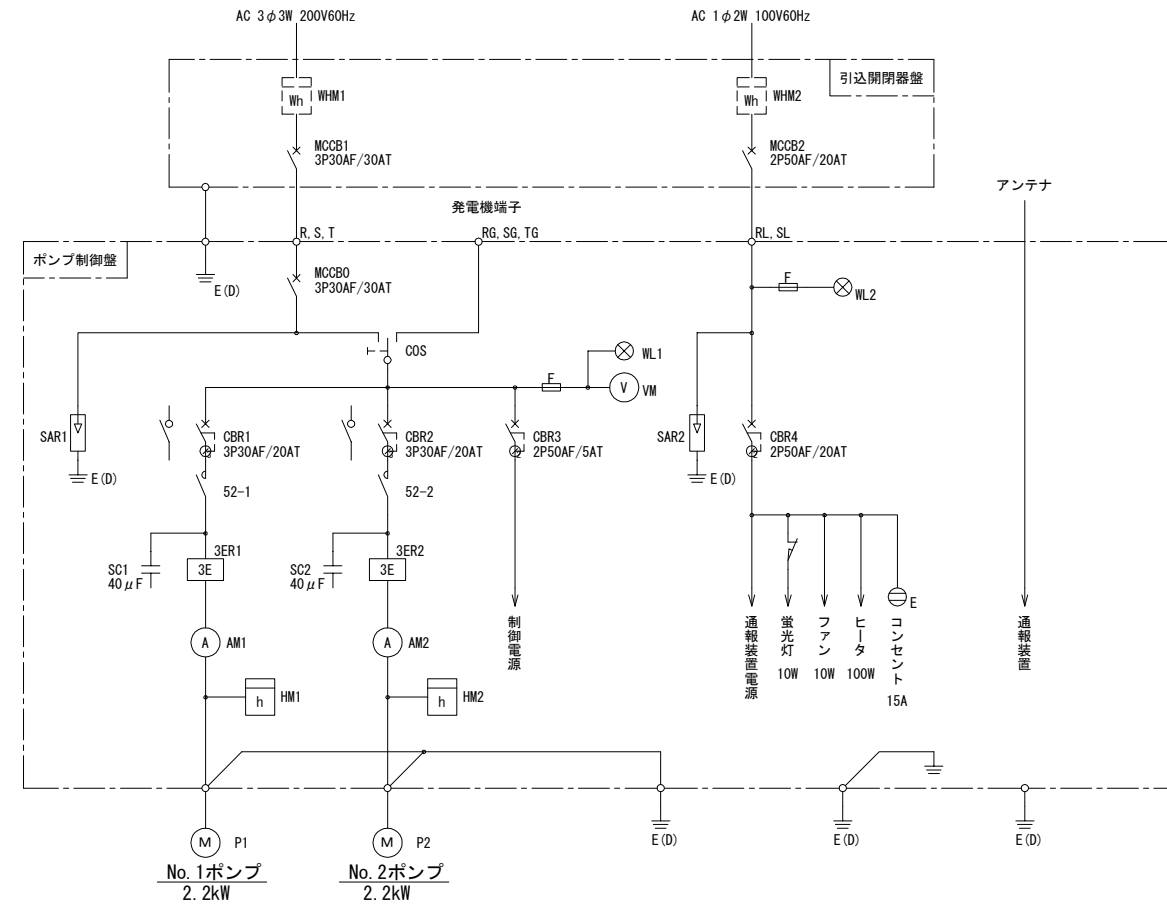
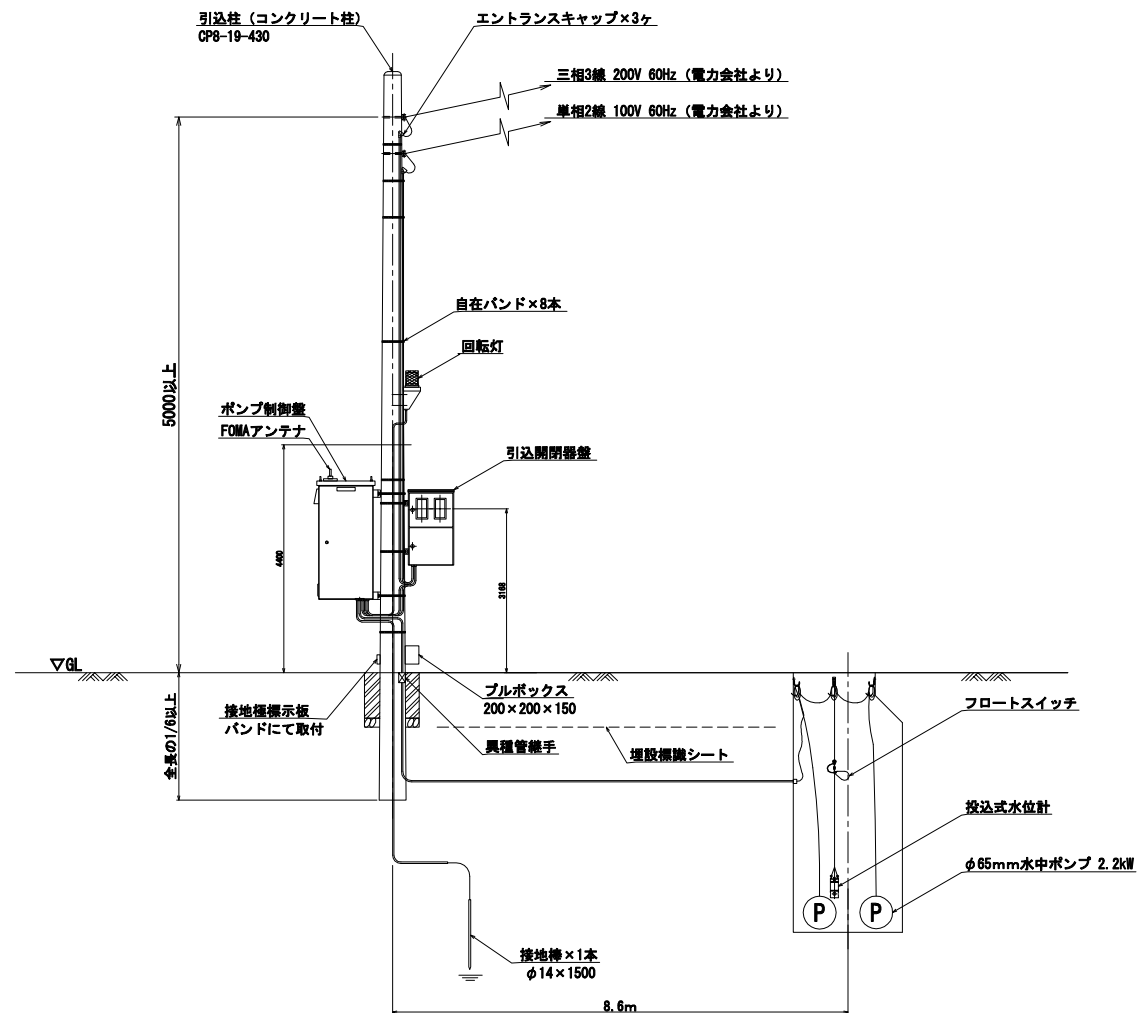
ポンプ制御盤
(材質:SUS304)



記号	名称	備考
1	電圧計	
2	電流計	
3	集合表示灯	
4	運転時間積算計	積算及び累積計
5	切換スイッチ	手動-停止-自動
6	切換スイッチ	No.1主-自動交互-No.2主
7	押しスイッチ	OFF/ON
8	押しスイッチ	故障復帰

動力電源 受電中	電灯電源 受電中	ポンプ機 異常高水位	水位センサ 異常	バックアップ 異常高水位
No.1 準備完了	No.1 運転	No.1 異常	No.1 3E動作	No.1 長時間運転
No.2 準備完了	No.2 運転	No.2 異常	No.2 3E動作	No.2 長時間運転

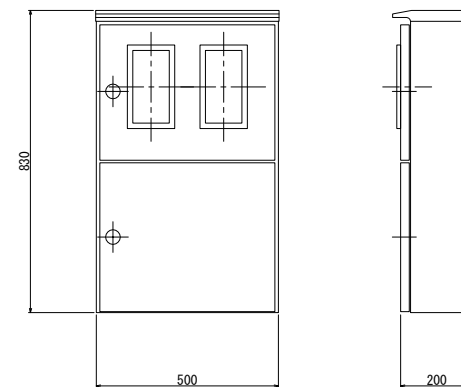
動力引込図及び動力配線図



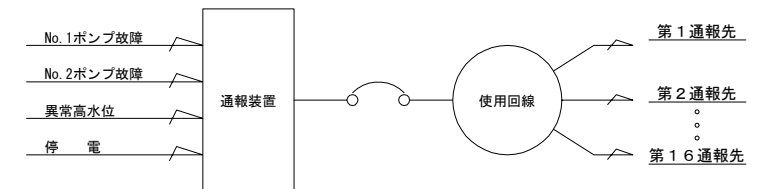
記号	名称
MCCB	配線用遮断器
CBR	漏電遮断器
WL	表示灯
VM	電圧計
AM	電流計
52	電磁接触器
3ER	3Eリレー
SC	進相コンデンサ
HM	時計
COS	運転切替スイッチ
SAR	避雷器
WHM	電力量計
F	ヒューズ
M	電動機
P	ポンプ
E (D)	D種接地

運転方式：単独交互運転

引込開閉器盤
(材質:SUS304)



自動通報フローシート



原図：A3

工事名	平成28年度下施公補第1号 津第3-3処理分区公共下水道マンホールポンプ設置工事		
施工場所	津市 高茶屋小森町 地内		
図面名	電気設備図(M148-1)		
縮尺	Free	図面番号	2/2
事業所名	津市下水道局下水道施設課		

※本図は、参考図であり施工現場と本図に相違ある場合にあっては相違箇所を再調査後、市監督員と協議のうえ、詳細を決定すること。