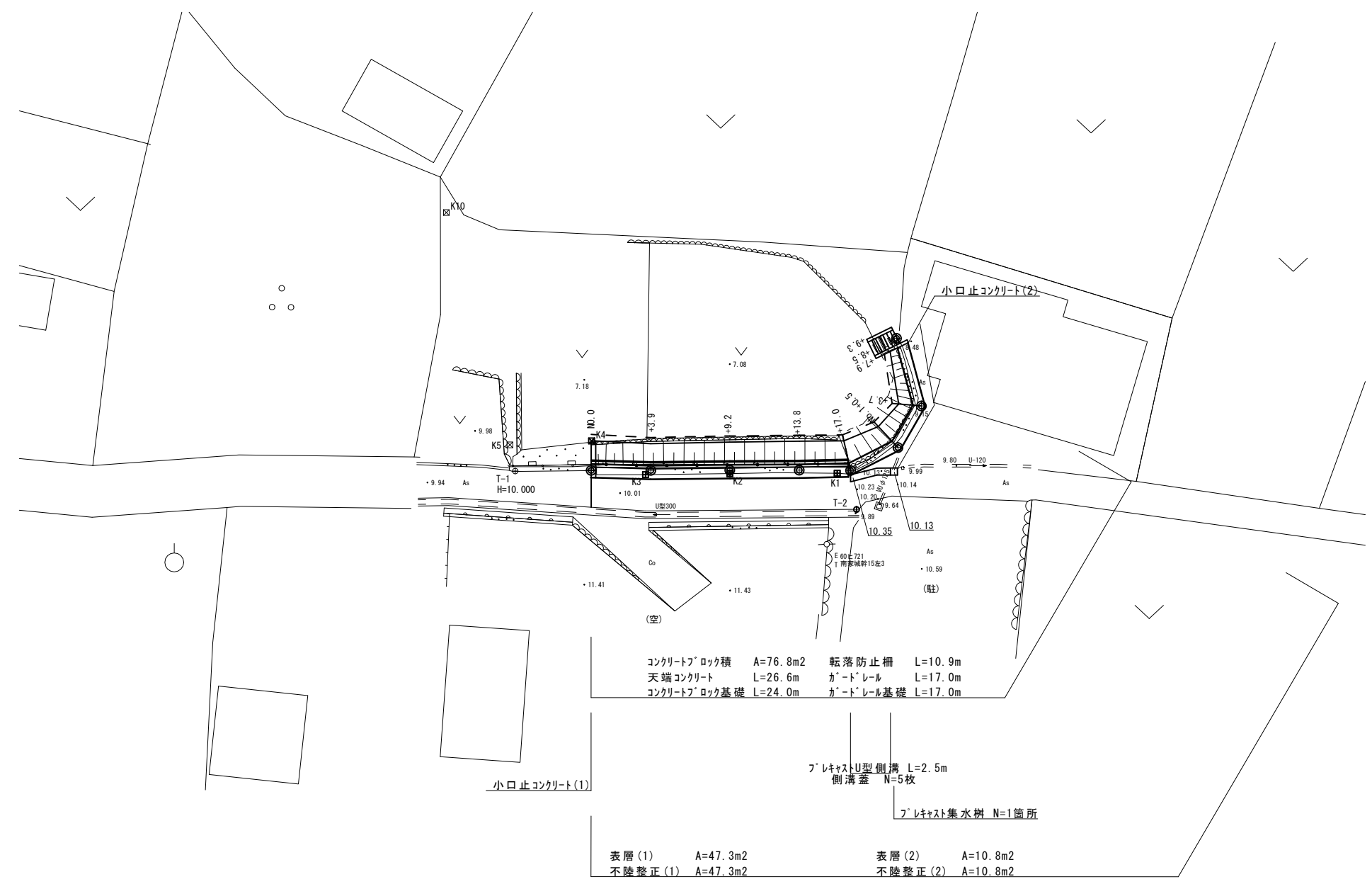
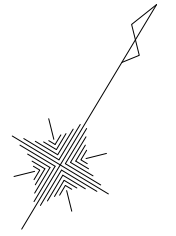


平面図
S=1:250



コンクリートブロック積 A=76.8m² 転落防止柵 L=10.9m
 天端コンクリート L=26.6m カートレール L=17.0m
 コンクリートブロック基礎 L=24.0m カートレール基礎 L=17.0m

プラスチックU型側溝 L=2.5m
 側溝蓋 N=5枚

プラスチック集水溝 N=1箇所

表層(1) A=47.3m² 表層(2) A=10.8m²
 不陸修正(1) A=47.3m² 不陸修正(2) A=10.8m²

表示記号	
	コンクリート杭
	プラスチック杭

※この図面はA2サイズを原寸とする。

工事名	平成28年度南道維第18号 白山町南家城地内道路修繕工事		
施工箇所名	津市白山町南家城地内		
図面の種類	平面図		
縮尺	図示	図面番号	1 / 6
事業所名	津市建設部 津南工事事務所		

横断面図(1)
S=1:100

防護柵工

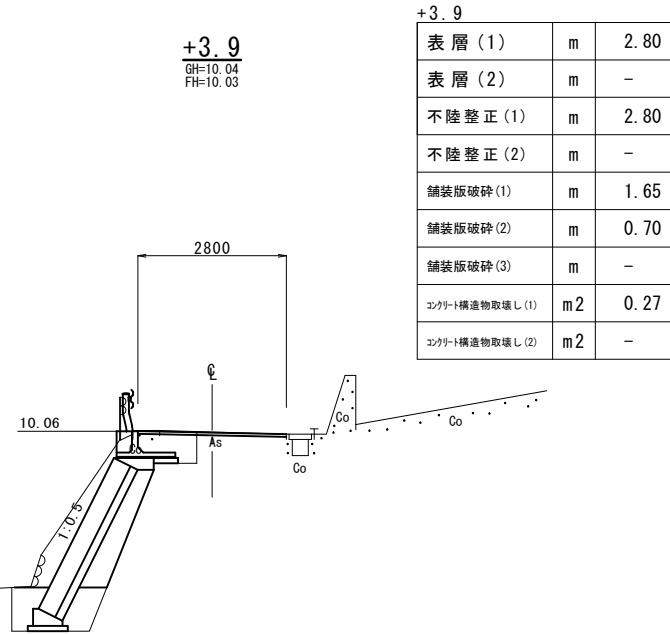
+3.9

床掘り(1)	m2	0.74
埋戻し(1)	m2	0.44

石・ブロック積工

+3.9

床掘り(掘削)(1)	m2	3.1
床掘り(掘削)(2)	m2	-
床掘り(2)	m2	1.3
埋戻し(2)	m2	0.84



表層(1)	m	2.80
表層(2)	m	-
不陸整正(1)	m	2.80
不陸整正(2)	m	-
舗装版破砕(1)	m	1.65
舗装版破砕(2)	m	0.70
舗装版破砕(3)	m	-
コンクリート構造物取壊し(1)	m2	0.27
コンクリート構造物取壊し(2)	m2	-

防護柵工

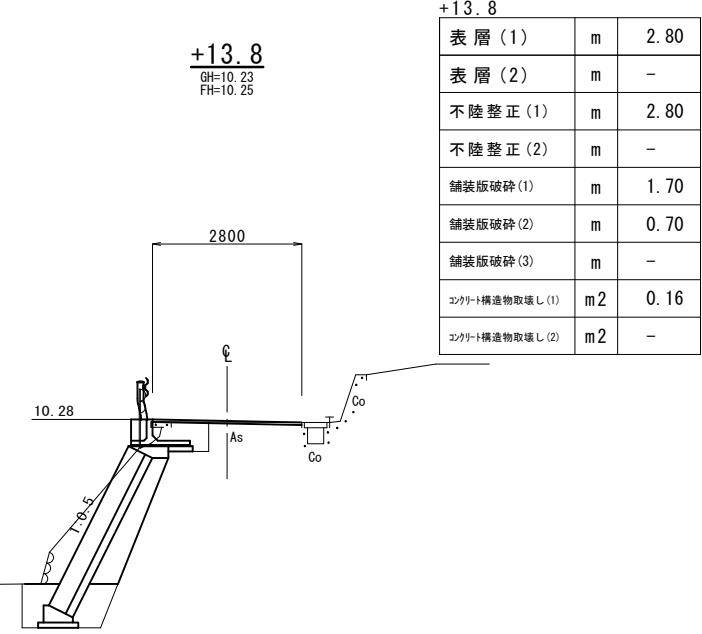
+13.8

床掘り(1)	m2	0.49
埋戻し(1)	m2	0.42

石・ブロック積工

+13.8

床掘り(掘削)(1)	m2	3.0
床掘り(掘削)(2)	m2	-
床掘り(2)	m2	1.3
埋戻し(2)	m2	0.85



表層(1)	m	2.80
表層(2)	m	-
不陸整正(1)	m	2.80
不陸整正(2)	m	-
舗装版破砕(1)	m	1.70
舗装版破砕(2)	m	0.70
舗装版破砕(3)	m	-
コンクリート構造物取壊し(1)	m2	0.16
コンクリート構造物取壊し(2)	m2	-

DL=5.00

DL=5.00

防護柵工

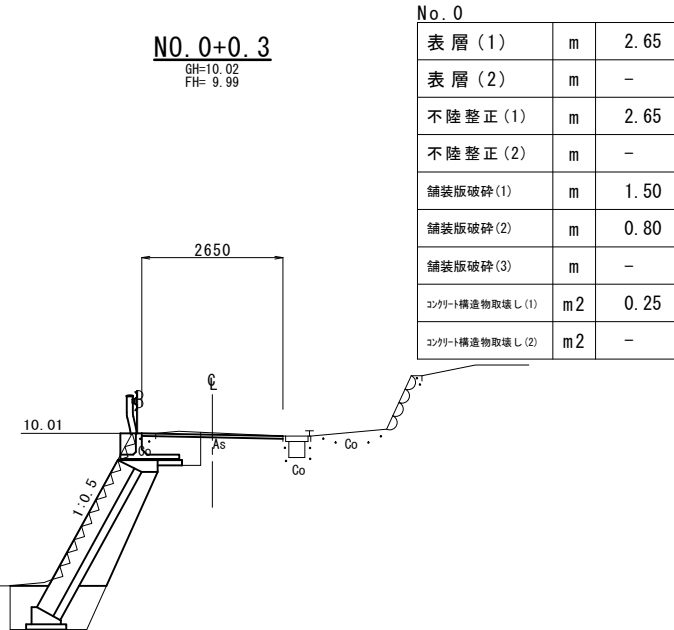
No. 0

床掘り(1)	m2	0.80
埋戻し(1)	m2	0.44

石・ブロック積工

No. 0

床掘り(掘削)(1)	m2	2.3
床掘り(掘削)(2)	m2	-
床掘り(2)	m2	1.3
埋戻し(2)	m2	0.83



表層(1)	m	2.65
表層(2)	m	-
不陸整正(1)	m	2.65
不陸整正(2)	m	-
舗装版破砕(1)	m	1.50
舗装版破砕(2)	m	0.80
舗装版破砕(3)	m	-
コンクリート構造物取壊し(1)	m2	0.25
コンクリート構造物取壊し(2)	m2	-

防護柵工

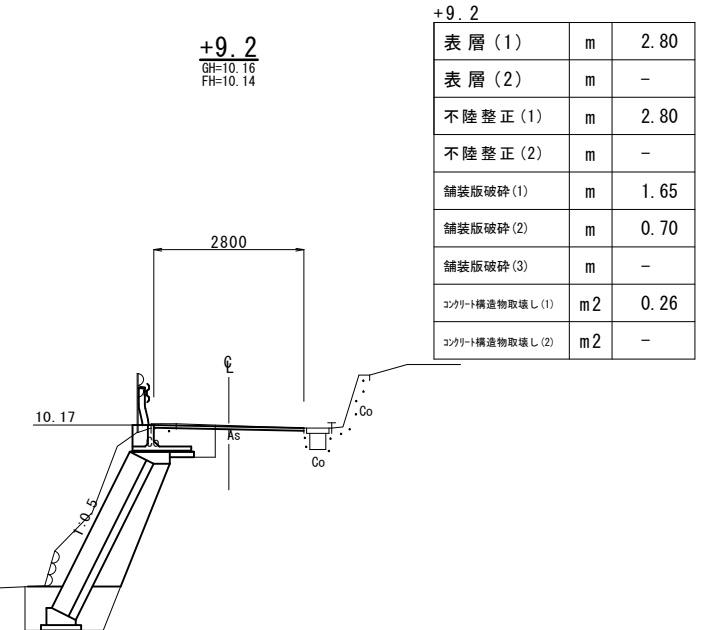
+9.2

床掘り(1)	m2	0.81
埋戻し(1)	m2	0.47

石・ブロック積工

+9.2

床掘り(掘削)(1)	m2	3.2
床掘り(掘削)(2)	m2	-
床掘り(2)	m2	1.3
埋戻し(2)	m2	0.85



表層(1)	m	2.80
表層(2)	m	-
不陸整正(1)	m	2.80
不陸整正(2)	m	-
舗装版破砕(1)	m	1.65
舗装版破砕(2)	m	0.70
舗装版破砕(3)	m	-
コンクリート構造物取壊し(1)	m2	0.26
コンクリート構造物取壊し(2)	m2	-

DL=5.00

DL=5.00

※この図面はA2サイズを原寸とする。

工事名	平成28年度南道維第18号 白山町南家城地内道路修繕工事		
施工箇所名	津市白山町南家城地内		
図面の種類	横断面図(1)		
縮尺	図示	図面番号	2 / 6
事業所名	津市建設部 津南工事事務所		

横断面図(2)
S=1:100

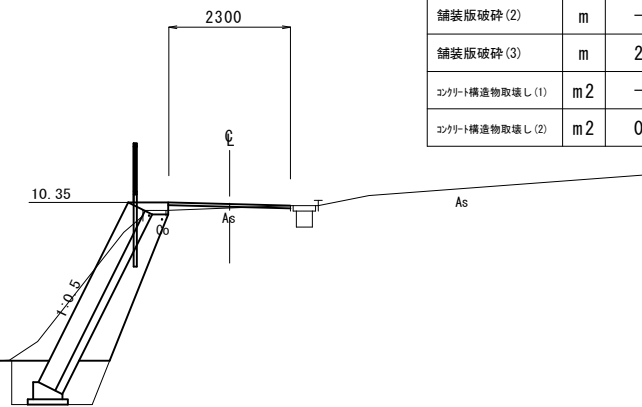
防護柵工
+17.0(同所)

床掘り(1)	m2	-
埋戻し(1)	m2	-

石・ブロック積工
+17.0(同所)

床掘り(掘削)(1)	m2	-
床掘り(掘削)(2)	m2	3.0
床掘り(2)	m2	1.4
埋戻し(2)	m2	0.88

+17.0(同所)
GH=10.24
FH=10.32



+17.0(同所)

表層(1)	m	-
表層(2)	m	2.30
不陸整正(1)	m	-
不陸整正(2)	m	2.30
舗装版破砕(1)	m	-
舗装版破砕(2)	m	-
舗装版破砕(3)	m	2.30
コンクリート構造物取壊し(1)	m2	-
コンクリート構造物取壊し(2)	m2	0.13

DL=5.00

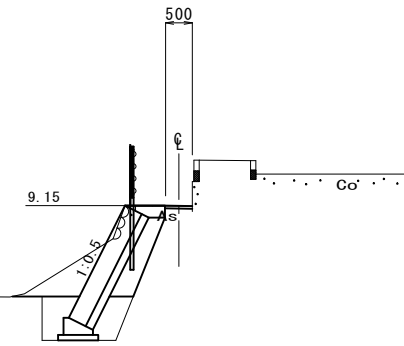
防護柵工
+3.7

床掘り(1)	m2	-
埋戻し(1)	m2	-

石・ブロック積工
+3.7

床掘り(掘削)(1)	m2	-
床掘り(掘削)(2)	m2	2.1
床掘り(2)	m2	1.3
埋戻し(2)	m2	0.78

+3.7
GH=9.14
FH=9.15



+3.7

表層(1)	m	-
表層(2)	m	0.50
不陸整正(1)	m	-
不陸整正(2)	m	0.50
舗装版破砕(1)	m	-
舗装版破砕(2)	m	-
舗装版破砕(3)	m	1.05
コンクリート構造物取壊し(1)	m2	-
コンクリート構造物取壊し(2)	m2	0.12

DL=5.00

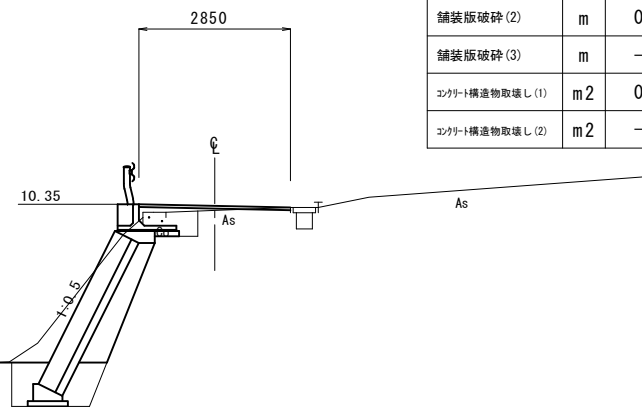
防護柵工
+17.0

床掘り(1)	m2	0.44
埋戻し(1)	m2	0.47

石・ブロック積工
+17.0

床掘り(掘削)(1)	m2	2.7
床掘り(掘削)(2)	m2	-
床掘り(2)	m2	1.3
埋戻し(2)	m2	0.84

+17.0
GH=10.24
FH=10.32



+17.0

表層(1)	m	2.85
表層(2)	m	-
不陸整正(1)	m	2.85
不陸整正(2)	m	-
舗装版破砕(1)	m	1.70
舗装版破砕(2)	m	0.60
舗装版破砕(3)	m	-
コンクリート構造物取壊し(1)	m2	0.13
コンクリート構造物取壊し(2)	m2	-

DL=5.00

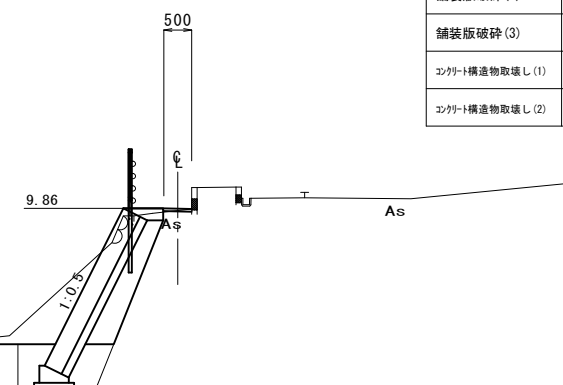
防護柵工
No. 1+0.5

床掘り(1)	m2	-
埋戻し(1)	m2	-

石・ブロック積工
No. 1+0.5

床掘り(掘削)(1)	m2	-
床掘り(掘削)(2)	m2	3.3
床掘り(2)	m2	1.3
埋戻し(2)	m2	0.85

No. 1+0.5
GH=9.82
FH=9.86



No. 1+0.5

表層(1)	m	-
表層(2)	m	0.50
不陸整正(1)	m	-
不陸整正(2)	m	0.50
舗装版破砕(1)	m	-
舗装版破砕(2)	m	-
舗装版破砕(3)	m	1.10
コンクリート構造物取壊し(1)	m2	-
コンクリート構造物取壊し(2)	m2	0.12

DL=5.00

※この図面はA2サイズを原寸とする。

工事名	平成28年度南道維第18号 白山町南家城地内道路修繕工事		
施工箇所名	津市白山町南家城地内		
図面の種類	横断面図(2)		
縮尺	図示	図面番号	3 / 6
事業所名	津市建設部 津南工事事務所		

横断面図(3)
S-1:100

防護柵工
+7.9(同所)~+9.3

床掘り(1)	m2	-
埋戻し(1)	m2	-

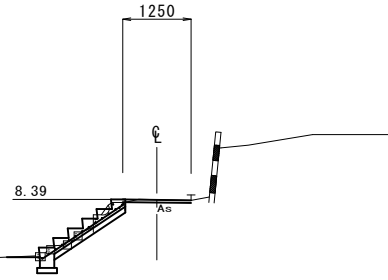
石・ﾌﾞﾛｯｸ積工
+7.9(同所)~+9.3

床掘り(掘削)(1)	m2	-
床掘り(掘削)(2)	m2	-
床掘り(2)	m2	-
埋戻し(2)	m2	-

+7.9(同所)
GH=8.38
FH=8.38

+7.9(同所)~+9.3

表層(1)	m	-
表層(2)	m	1.25
不陸整正(1)	m	-
不陸整正(2)	m	1.25
舗装版破砕(1)	m	-
舗装版破砕(2)	m	-
舗装版破砕(3)	m	1.25
ｺﾝｸﾘｰﾄ構造物取壊し(1)	m2	-
ｺﾝｸﾘｰﾄ構造物取壊し(2)	m2	-



DL=5.00

防護柵工

+7.9

床掘り(1)	m2	-
埋戻し(1)	m2	-

+7.9
GH=8.38
FH=8.38

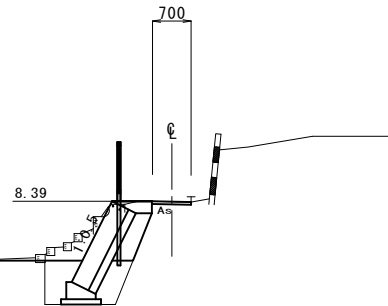
石・ﾌﾞﾛｯｸ積工

+7.9

床掘り(掘削)(1)	m2	-
床掘り(掘削)(2)	m2	1.3
床掘り(2)	m2	1.2
埋戻し(2)	m2	0.73

+7.9

表層(1)	m	-
表層(2)	m	0.70
不陸整正(1)	m	-
不陸整正(2)	m	0.70
舗装版破砕(1)	m	-
舗装版破砕(2)	m	-
舗装版破砕(3)	m	1.25
ｺﾝｸﾘｰﾄ構造物取壊し(1)	m2	-
ｺﾝｸﾘｰﾄ構造物取壊し(2)	m2	0.09



DL=5.00

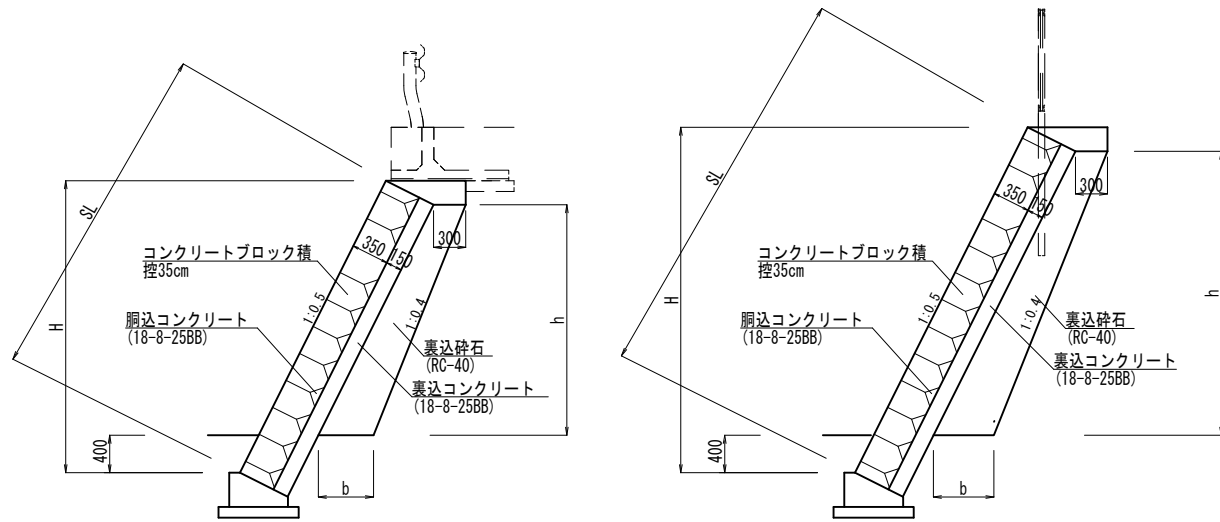
※この図面はA2サイズを原寸とする。

工事名	平成28年度南道維第18号 白山町南家城地内道路修繕工事		
施工箇所名	津市白山町南家城地内		
図面の種類	横断面図(3)		
縮尺	図示	図面番号	4 / 6
事業所名	津市建設部 津南工事事務所		

各種構造図(1)

ブロック積擁壁工

コンクリートブロック積標準断面図 S=1:50

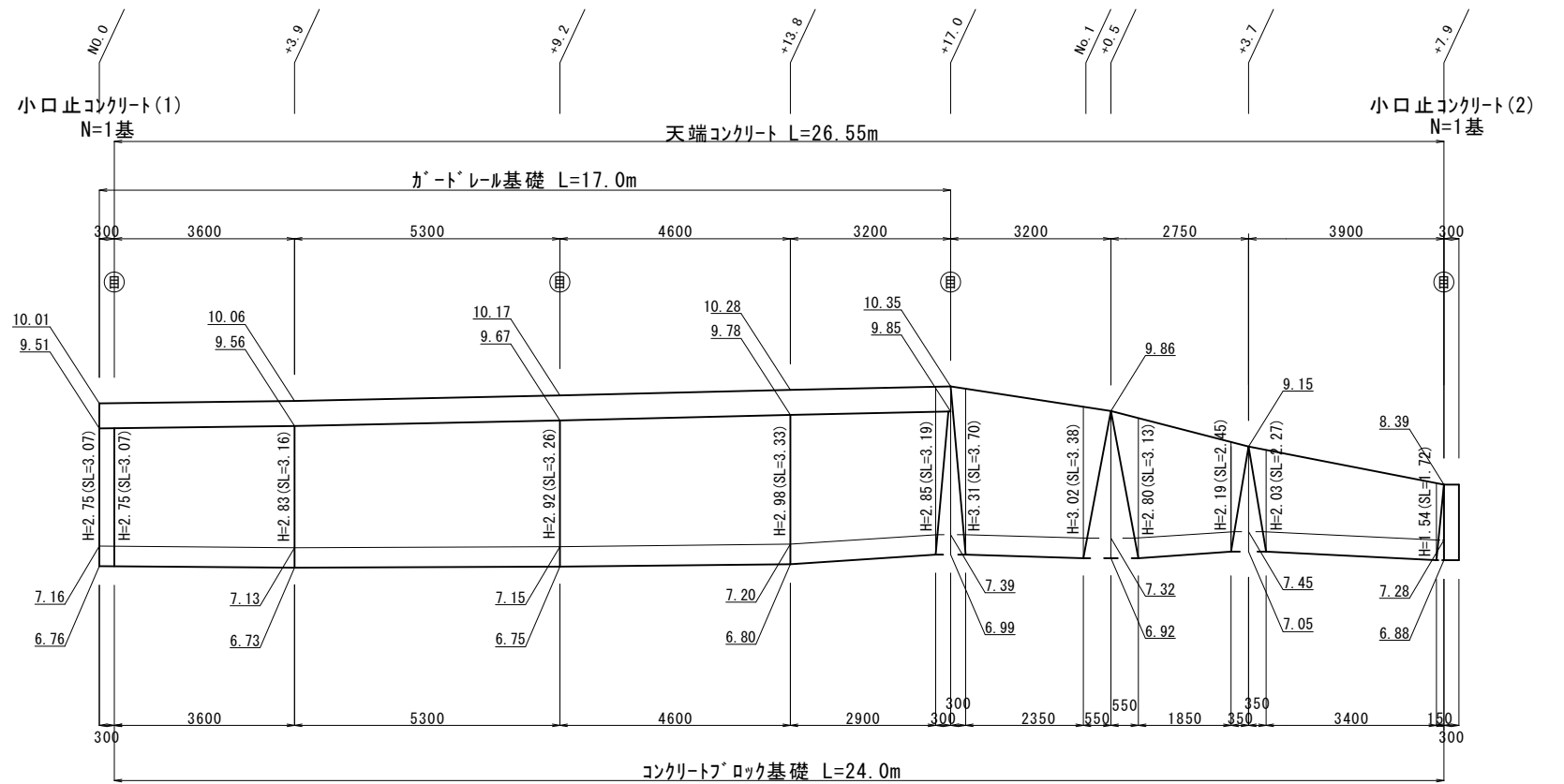


水抜管 (VP φ50) は3m2に一箇所設けるものとする。

コンクリートブロック積寸法表・数量表

H (m)	SL (m)	h (m)	b (m)	裏込材 (m ²)
2.75	3.07	2.12	0.51	0.86
2.83	3.16	2.20	0.52	0.90
2.92	3.26	2.29	0.53	0.95
2.98	3.33	2.35	0.54	0.99
2.85	3.19	2.22	0.52	0.91

コンクリートブロック積展開図 S=1:100

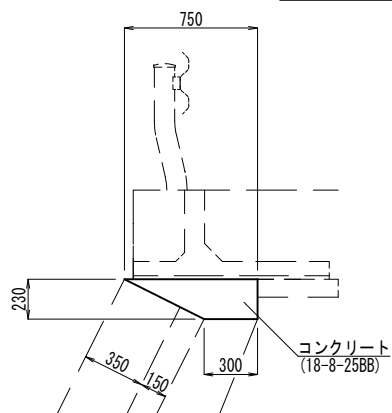


水抜管 (VP φ50) は3m2に一箇所設けるものとする。

コンクリートブロック積寸法表・数量表

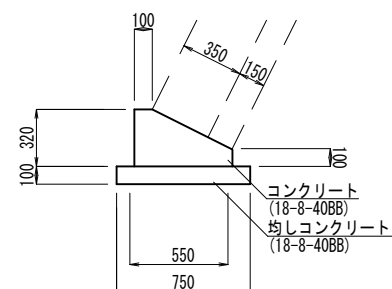
H (m)	SL (m)	h (m)	b (m)	裏込材 (m ²)
3.31	3.70	2.68	0.57	1.17
3.02	3.38	2.39	0.54	1.00
2.80	3.13	2.17	0.52	0.89
2.19	2.45	1.56	0.46	0.59
2.03	2.27	1.40	0.44	0.52
1.54	1.72	0.91	0.39	0.31

天端コンクリート S=1:30



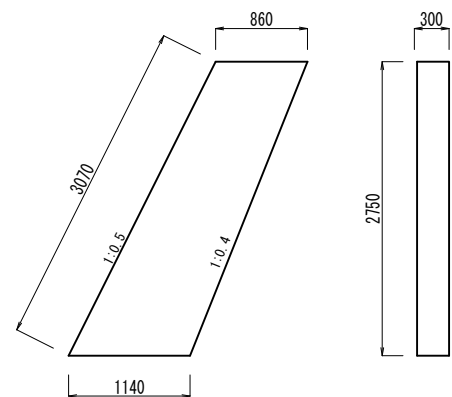
名称		規格	単位	数量	備考
コンクリート		18-8-25BB	m ³	1.21	
型枠			m ²	2.30	
目地材		樹脂発泡体 t=10	m ²	0.12	

コンクリートブロック基礎 S=1:30



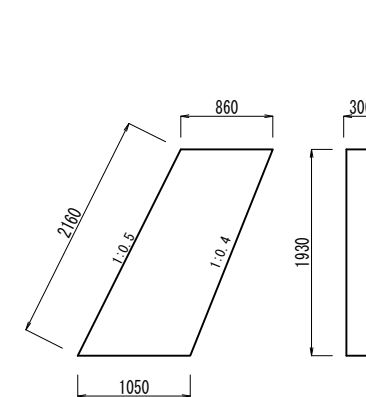
名称		規格	単位	数量	備考
コンクリート		18-8-40BB	m ³	1.27	
型枠			m ²	4.20	
均しコンクリート		18-8-40BB	m ³	0.75	
同上型枠			m ²	2.00	
目地材		樹脂発泡体 t=10	m ²	0.13	
基面整正			m ²	7.50	

小口止コンクリート(1) S=1:50



名称		規格	単位	数量	備考
コンクリート		18-8-40BB	m ³	0.83	
型枠			m ²	6.42	

小口止コンクリート(2) S=1:50



名称		規格	単位	数量	備考
コンクリート		18-8-40BB	m ³	0.55	
型枠			m ²	4.33	

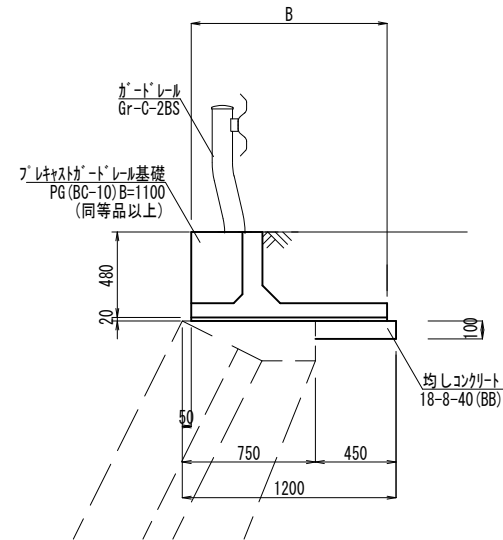
コンクリートブロック工		一式当り		
名称	規格	単位	数量	備考
コンクリートブロック基礎		m	24.0	
コンクリートブロック積	控35cm, 裏Co t=150	m ²	76.8	リサイクル認定製品
裏込材	RC-40	m ³	21.7	
目地材	樹脂発泡体 t=10	m ²	5.9	
天端コンクリート		m	26.6	
小口止コンクリート(1)		基	1.0	
小口止コンクリート(2)		基	1.0	

※この図面はA2サイズを原寸とする。

工事名	平成28年度南道維第18号 白山町南家城地内道路修繕工事		
施工箇所名	津市白山町南家城地内		
図面の種類	各種構造図(1)		
縮尺	図示	図面番号	5 / 6
事業所名	津市建設部 津南工事事務所		

各種構造図(2)

ガードレール基礎
S=1:30

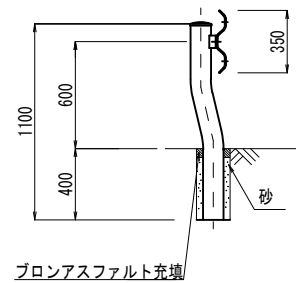


ガードレール基礎 10.0m当り

名称	規格	単位	数量	備考
ガードレール基礎ブロック		個	5.00	
間詰めコンクリート	24-8-40BB	m ³	0.10	
止め型枠		m ²	0.24	
連結金具	PG専用金具M20 SS400相当	個	10.0	
敷きモルタル	1:3	m ³	0.22	
均しコンクリート	18-8-40 (BB)	m ³	0.45	
同上型枠		m ²	1.00	
B		mm	1100	

PG (BC-10) B=1100 (同等品以上)

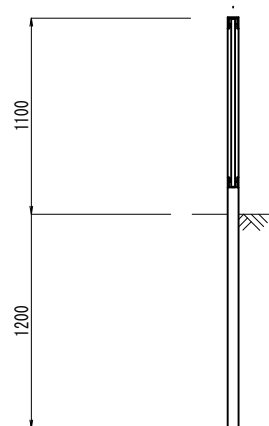
ガードレール
S=1:30



ガードレール 10.0m当り

名称	規格	単位	数量	備考
ガードレール	Gr-C-2BS	m	10.0	
砂		m ³	0.01	
プロンスファルト		m ³	0.004	

転落防止柵
S=1:30

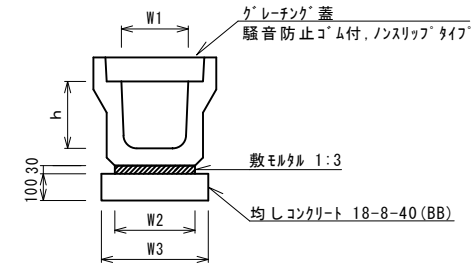


転落防止柵 10.0m当り

名称	規格	単位	数量	備考
ガードフェンス	P種 H=1100	m	10.0	縦格子

PZ-KT1100-W (同等品以上)

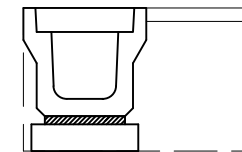
プレキャストU型側溝
S=1:20



プレキャストU型側溝 10.0m当り

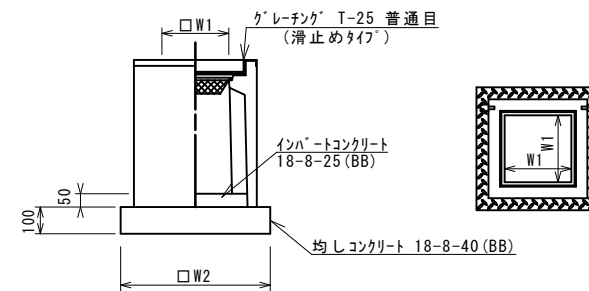
名称	規格	単位	数量		備考
プレキャストU型側溝	3種	本	名称	250	PPH認定製品
			数量	5.00	
敷きモルタル	1:3	m ³		0.09	
基礎材	RC-40	m ³	-		
均しコンクリート	18-8-40 (BB)	m ³		0.40	
同上型枠		m ²		2.00	
基面修正		m ²		4.00	
h		mm		250	
W1		mm		250	
W2		mm		300	
W3		mm		400	

※グレーチング蓋については、10mに1枚布設すること。



床掘り	m ²	0.42
埋戻し	m ²	0.23
舗装版破砕	m	0.86

プレキャスト集水樹
S=1:20

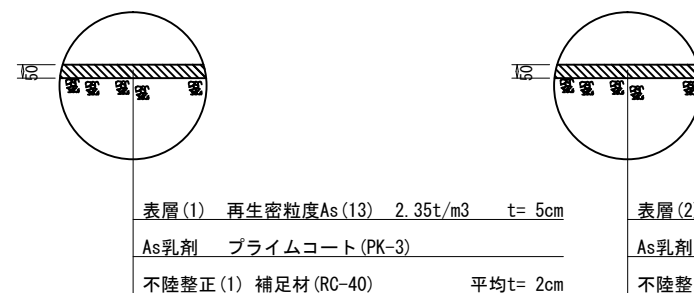


プレキャスト集水樹 10.0箇所当り

名称	規格	単位	数量	備考
プレキャスト集水樹		基	10.00	PU樹同等品以上
インハートコンクリート	18-8-25 (BB)	m ³	0.03	t=50
基礎材	RC-40 t=100	m ²	-	
均しコンクリート	18-8-40 (BB)	m ³	0.31	
同上型枠		m ²	2.24	
基面修正		m ²	3.14	
タイプ			250A	
蓋タイプ (Gr)			T-25 普通目	
W1		mm	250	
W2		mm	560	

※グレーチングについて、車道に使用する場合は110°開閉式を用いること。

舗装構成
S=1:20



※この図面はA2サイズを原寸とする。

工事名	平成28年度南道維第18号 白山町南家城地内道路修繕工事		
施工箇所名	津市白山町南家城地内		
図面の種類	各種構造図(2)		
縮尺	図示	図面番号	6 / 6
事業所名	津市建設部 津南工事事務所		