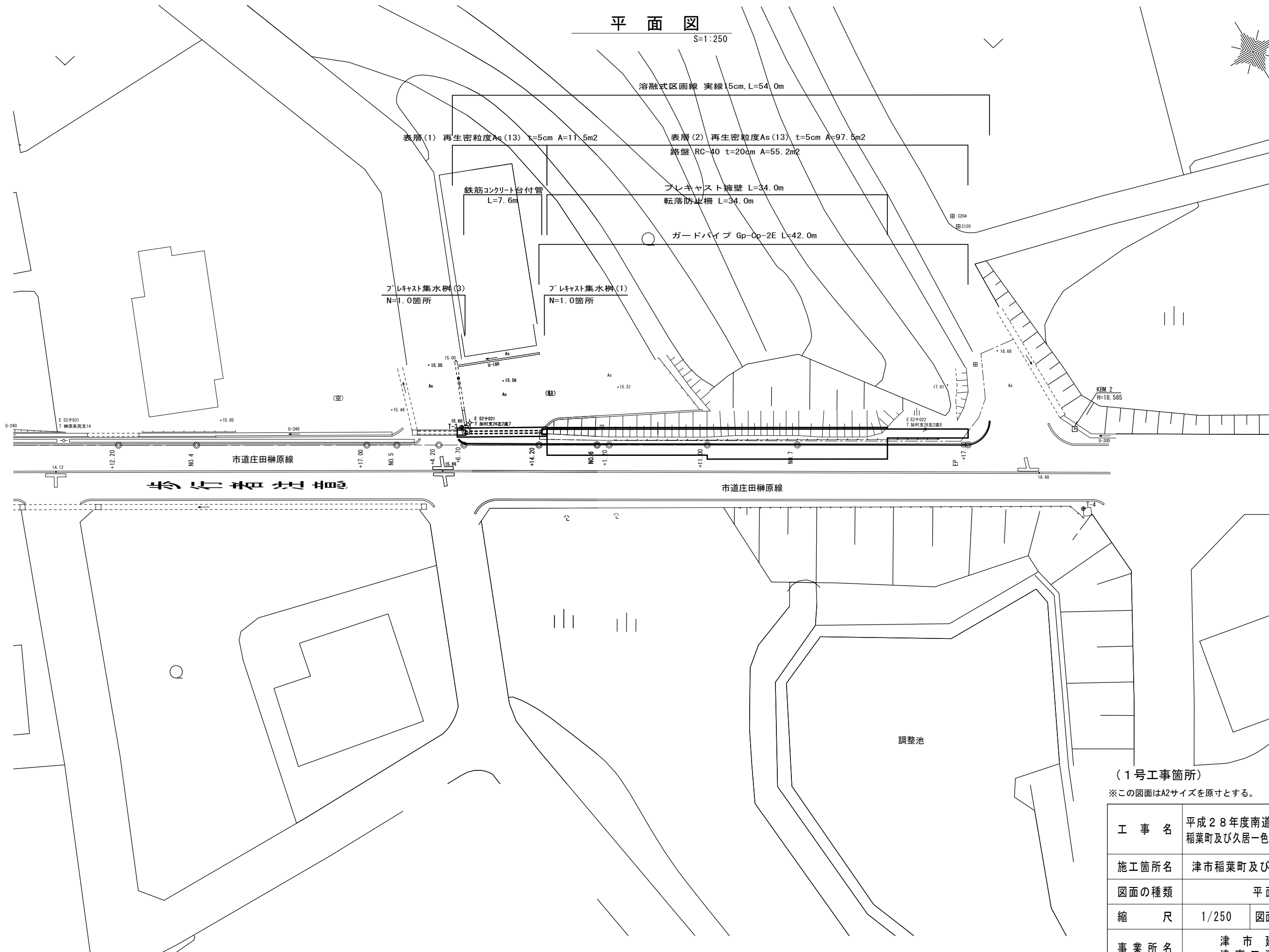
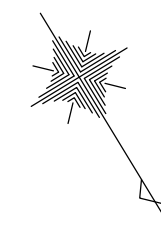


平面図

S=1:250



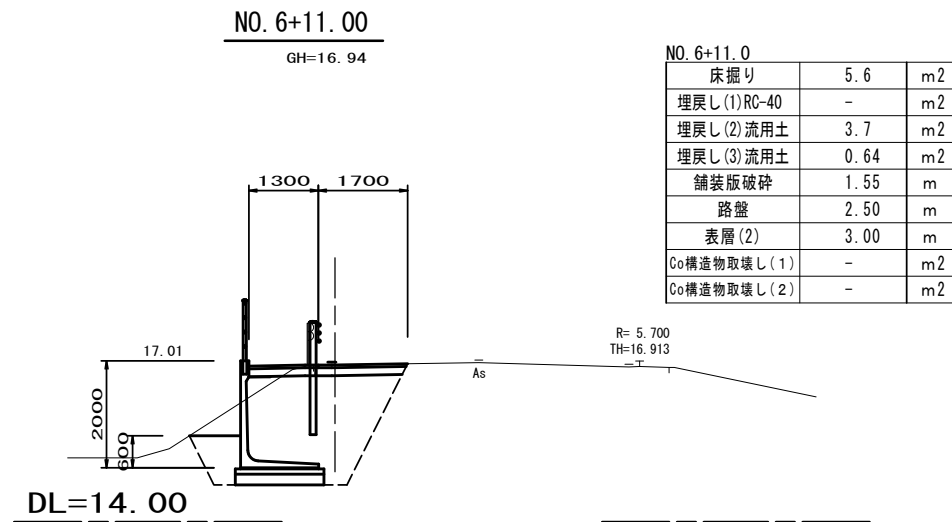
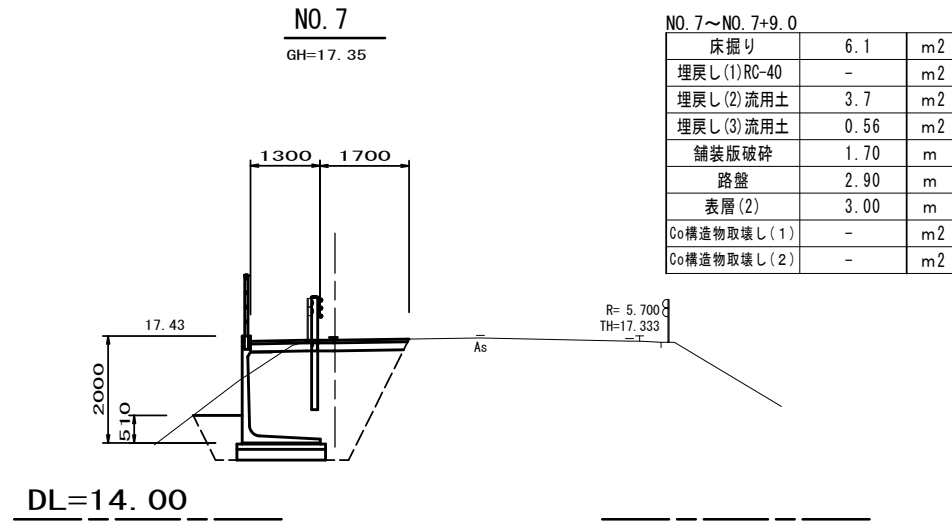
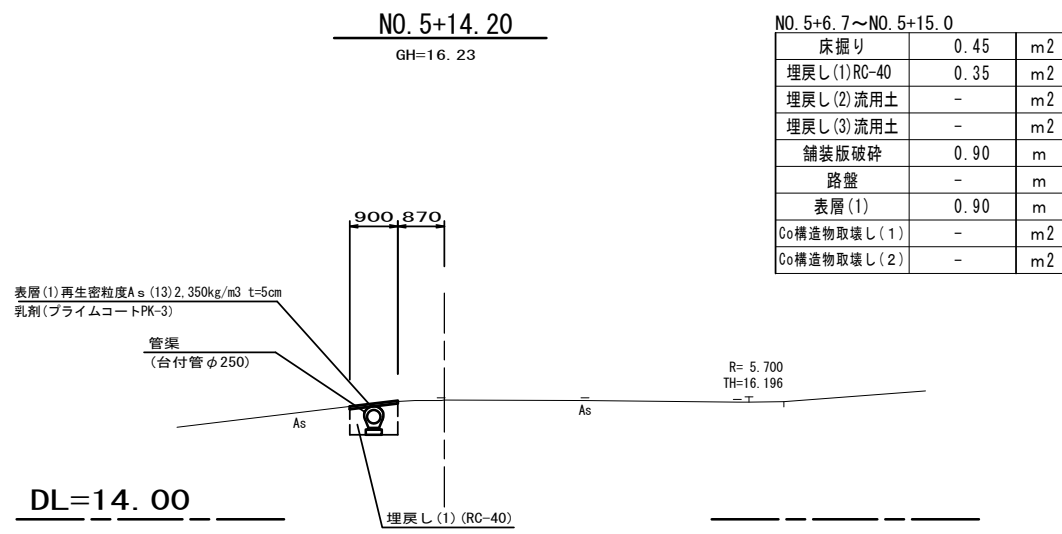
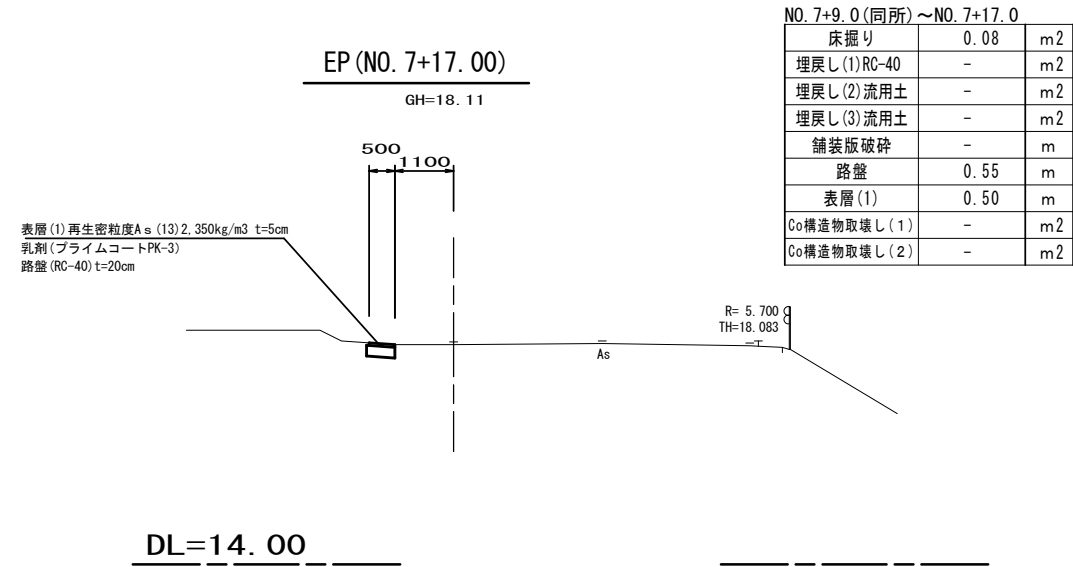
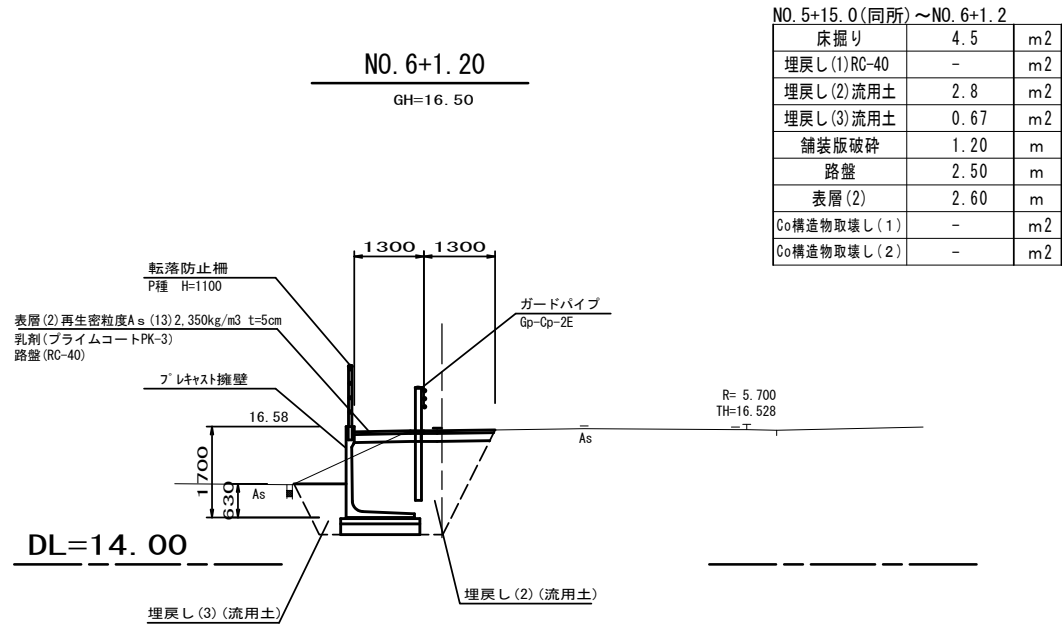
(1号工事箇所)

※この図面はA2サイズを原寸とする。

工事名	平成28年度南道維第20号 稲葉町及び久居一色町地内道路修繕工事		
施工箇所名	津市稲葉町及び久居一色町地内		
図面の種類	平面図		
縮尺	1/250	図面番号	1 / 8
事業所名	津市建設部 津南工事事務所		

横断面図

S=1:100



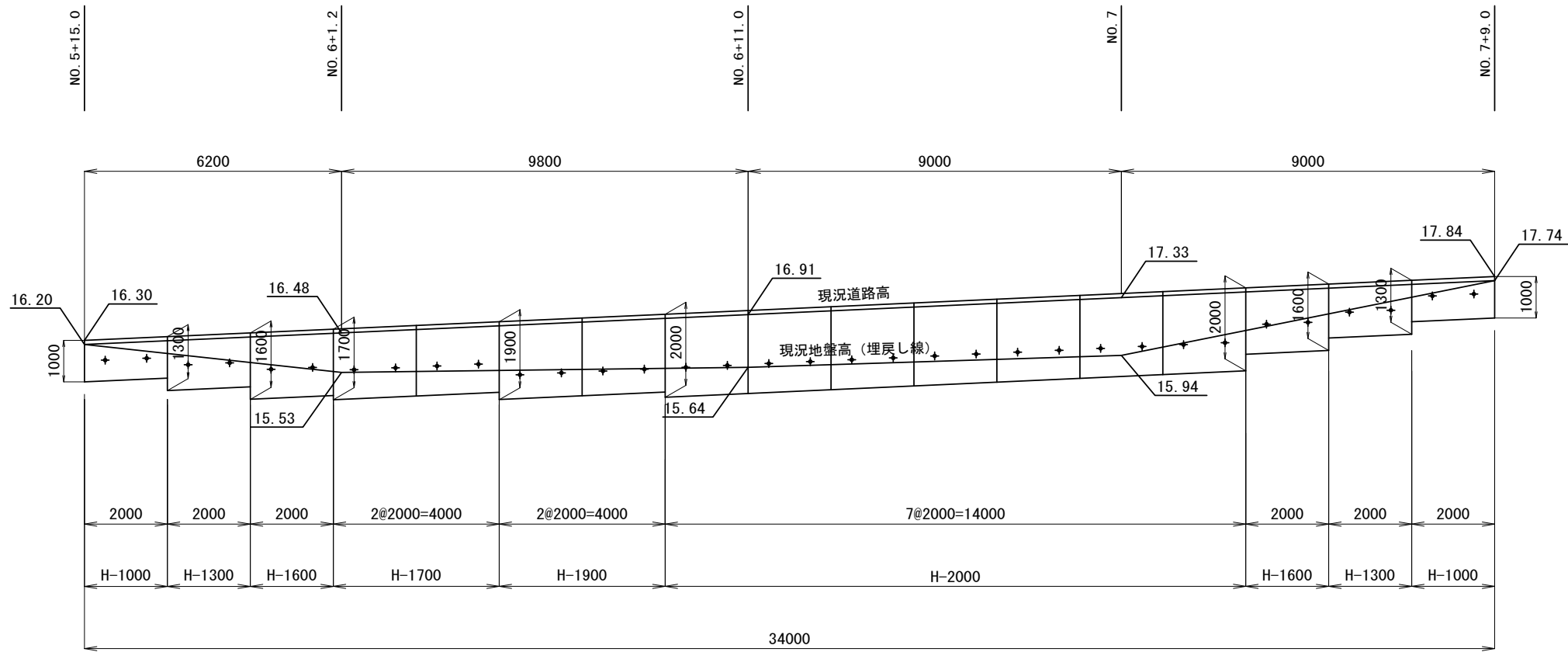
(1号工事箇所)

※この図面はA2サイズを原寸とする。

工事名	平成28年度南道維第20号 稲葉町及び久居一色町地内道路修繕工事		
施工箇所名	津市稲葉町及び久居一色町地内		
図面の種類	横断面図		
縮尺	1/100	図面番号	2 / 8
事業所名	津市建設部 津南工事事務所		

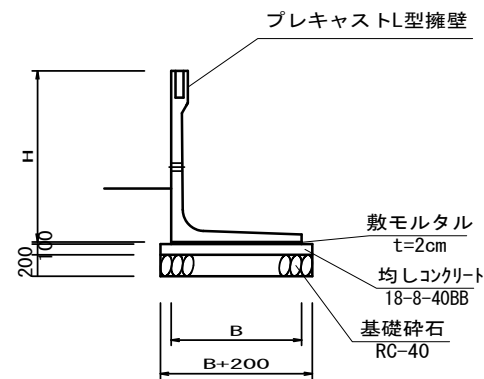
工 法 図 (1)

プレキャスト擁壁工 展開図 S=1:100



プレキャスト擁壁工 断面図

S=1:50



プレキャスト擁壁工

(10m当り)

工 種	規 格	単 位	数 量					
			(1) H=1000	(2) H=1300	(3) H=1600	(4) H=1700	(5) H=1800	(6) H=2000
プレキャスト L型擁壁	T-25	個	5.00	5.00	5.00	5.00	5.00	5.00
敷モルタル	1:3	m ³	0.17	0.21	0.24	0.26	0.28	0.29
均しコンクリート	18-8-40(BB)	m ³	1.05	1.23	1.42	1.48	1.60	1.66
同上型枠		m ²	2.00	2.00	2.00	2.00	2.00	2.00
基礎砕石	RC-40	m ³	2.10	2.46	2.84	2.96	3.20	3.32
基面整正		m ²	10.50	12.30	14.20	14.80	16.00	16.60

※水抜き穴高さは、現地確認の上設定することとし、変更が必要な場合は、工場製作時に対応する。
 (φ50程度の穴で3m²に1箇所の割合)
 ※施工時にL型擁壁の必要支持力(q=87KN/m²以上)を確認すること。

(1号工事箇所)

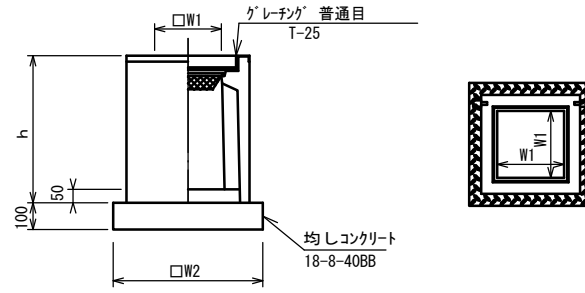
※この図面はA2サイズを原寸とする。

工 事 名	平成28年度南道維第20号 稲葉町及び久居一色町地内道路修繕工事		
施工箇所名	津市稲葉町及び久居一色町地内		
図面の種類	工法図(1)		
縮 尺	図示	図面番号	3 / 8
事業所名	津市建設部 津南工事事務所		

工 法 図 (2)

ﾌﾟﾚｷﾞｽﾄ集水樹(1)

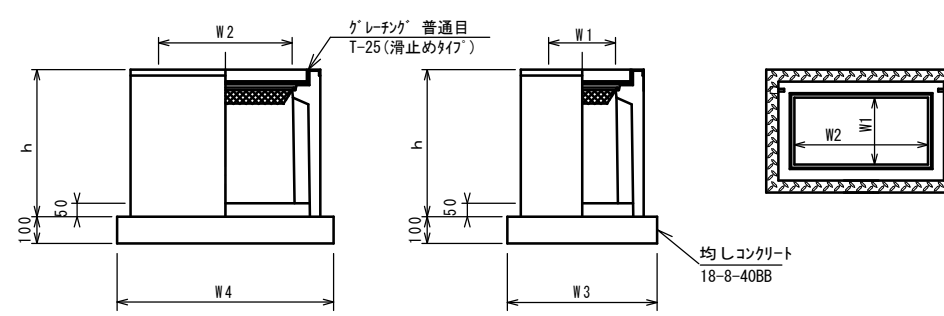
S=1:100



※ｸﾞﾚｰｼﾞﾝｸﾞについて、車道に使用の場合は110°開閉式を用いること。

ﾌﾟﾚｷﾞｽﾄ集水樹(3)

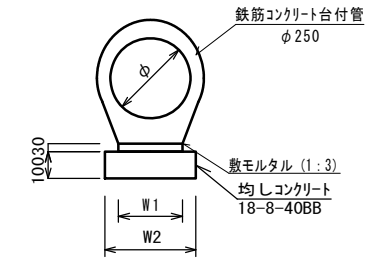
S=1:100



※ｸﾞﾚｰｼﾞﾝｸﾞについて、110°開閉式を用いること。

鉄筋ｺﾝｸﾘｰﾄ台付管

S=1:100



ﾌﾟﾚｷﾞｽﾄ集水樹(1)

10箇所当り

名 称	規 格	単 位	数 量			備 考
			(1)			
ﾌﾟﾚｷﾞｽﾄ集水樹	300A	基	10.00			PU樹同等品以上
ｲﾝﾊﾞｰﾄｺﾝｸﾘｰﾄ	18-8-25BB	m3	0.05			t=50
均しｺﾝｸﾘｰﾄ	18-8-40BB	m3	0.38			
同上型枠		m2	2.48			
基面整正		m2	3.84			
タイプ			300A			
蓋タイプ(Gr)			T-25 普通目			
h		mm	600			
W1		mm	300			
W2		mm	620			

ﾌﾟﾚｷﾞｽﾄ集水樹(3)

10箇所当り

名 称	規 格	単 位	数 量			備 考
			(3)			
ﾌﾟﾚｷﾞｽﾄ集水樹		基	10.00			PU樹同等品以上
ｲﾝﾊﾞｰﾄｺﾝｸﾘｰﾄ	18-8-25(BB)	m3	0.09			AS樹同等品以上
基礎材	RC-40	m2	-			
均しｺﾝｸﾘｰﾄ	18-8-40(BB)	m3	0.57			
同上型枠		m2	3.08			
基面整正		m2	5.70			
タイプ			300×600A			
蓋タイプ(Gr)			T-25 普通目			
h		mm	600			
W1		mm	300			
W2		mm	600			
W3		mm	620			
W4		mm	920			

鉄筋ｺﾝｸﾘｰﾄ台付管

10.0m当り

名 称	規 格	単 位	数 量			備 考
			(1)			
台付管		本	5.00			
敷きモルタル	1:3	m3	0.06			
均しｺﾝｸﾘｰﾄ	18-8-40BB	m3	0.30			
同上型枠		m2	2.00			
現場打基礎板		種類	-			
基面整正		枚	-			
φ		m2	3.00			
φ		mm	250			
W1		mm	200			
W2		mm	300			

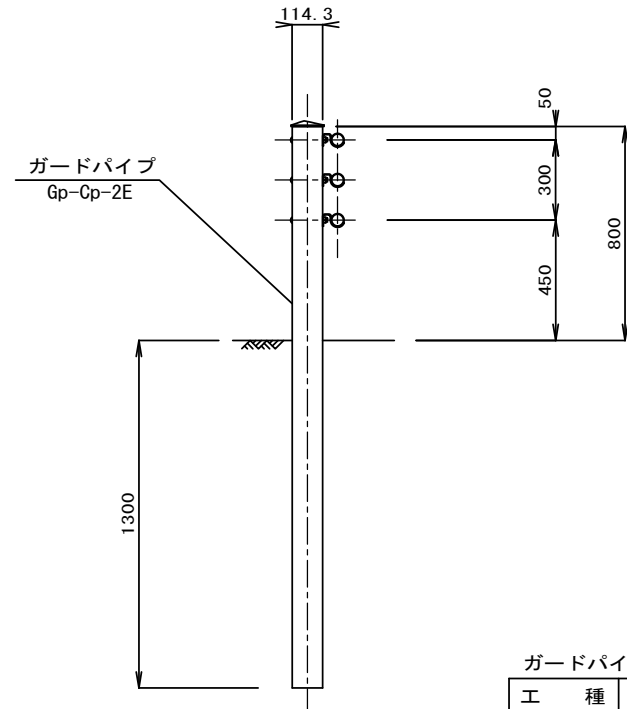
(1号工事箇所)

※この図面はA2サイズを原寸とする。

工 事 名	平成28年度南道維第20号 稲葉町及び久居一色町地内道路修繕工事		
施工箇所名	津市稲葉町及び久居一色町地内		
図面の種類	工法図(2)		
縮 尺	図示	図面番号	4 / 8
事業所名	津市建設部 津南工事事務所		

工 法 図 (3)

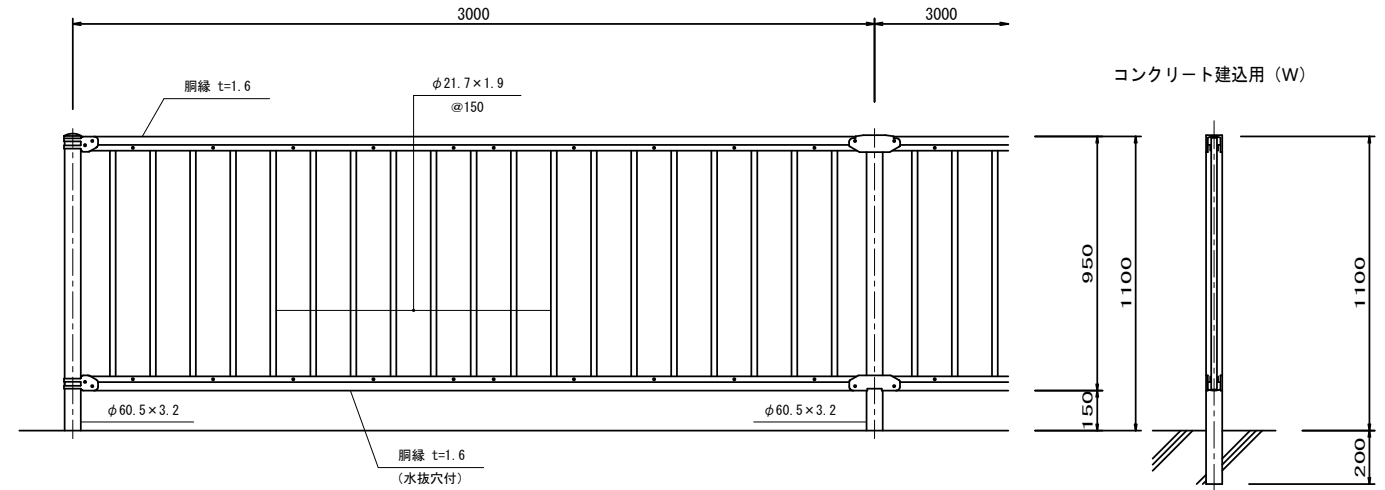
ガードパイプ (参考図)
Gp-Cp-2E S=1:20



ガードパイプ (10m当り)

工 種	規 格	単 位	数 量	備 考
ガードパイプ	Gp-Cp-2E	m	10.00	白色

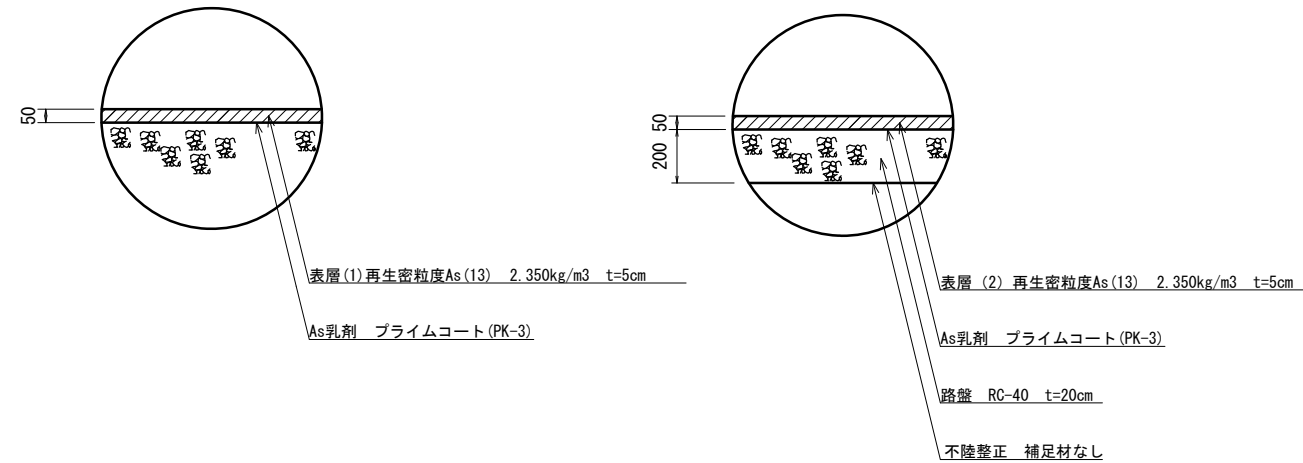
転落防止柵 (参考図)
S=1/20



転落防止柵 10m当り

名 称	規 格	単 位	数 量	備 考
転落防止柵	P種 H=1100	m	10.00	白色

舗装工
S=1:20



(1号工事箇所)

※この図面はA2サイズを原寸とする。

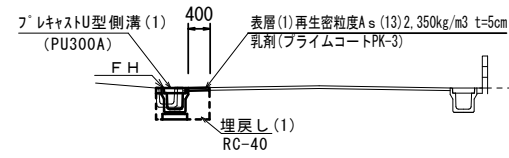
工 事 名	平成28年度南道維第20号 稲葉町及び久居一色町地内道路修繕工事		
施工箇所名	津市稲葉町及び久居一色町地内		
図面の種類	工法図(3)		
縮 尺	1/20	図面番号	5 / 8
事業所名	津市建設部 津南工事事務所		

横断面図

S=1:100

A路線

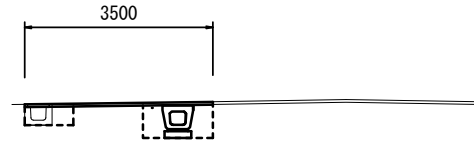
No. 0~No. 2+12.5



床掘り(1)	0.38	m2
埋戻し(1)	0.23	m2
舗装版破砕(1)	0.45	m
表層(1)	0.40	m
Co構造物取壊し(1)	0.04	m2
Co構造物取壊し(2)	0.06	m2

B路線

No. 1+13.0(同所)~No. 1+18.5
交差点部



床掘り(1)	0.94	m2
埋戻し(1)	0.80	m2
舗装版破砕(1)	3.00	m
不陸修正	1.30	m
表層(1)	3.50	m
Co構造物取壊し(1)	-	m2
Co構造物取壊し(2)	0.11	m2

C路線

No. 0+6.0(同所)~No. 0+14.5



床掘り(1)	0.44	m2
埋戻し(1)	0.26	m2
舗装版破砕(1)	0.45	m
不陸修正	-	m
表層(1)	0.40	m
Co構造物取壊し(1)	0.04	m2
Co構造物取壊し(2)	0.06	m2

A路線

測点	No. 0	No. 1	No. 2	No. 2+12.5
FH	9.360	9.600	10.025	10.940

No. 0+2.0~No. 1+13.0

No. 1+18.5(同所)~No. 2+10.0



床掘り(1)	0.38	m2
埋戻し(1)	0.23	m2
舗装版破砕(1)	0.45	m
不陸修正	-	m
表層(1)	0.40	m
Co構造物取壊し(1)	0.04	m2
Co構造物取壊し(2)	0.06	m2

No. 0(同所)~No. 0+6.0

交差点部



床掘り(1)	0.94	m2
埋戻し(1)	0.80	m2
舗装版破砕(1)	2.15	m
不陸修正	0.45	m
表層(1)	2.65	m
Co構造物取壊し(1)	-	m2
Co構造物取壊し(2)	0.11	m2

B路線

測点	No. 0+2.0	No. 1	No. 1+10.0	No. 2	No. 2+10.0
FH	10.210	10.125	10.030	9.940	9.540

No. 0-2.0~No. 0



床掘り(1)	0.38	m2
埋戻し(1)	0.23	m2
舗装版破砕(1)	0.45	m
不陸修正	-	m
表層(1)	0.40	m
Co構造物取壊し(1)	0.04	m2
Co構造物取壊し(2)	0.06	m2

C路線

測点	No. 0-2.0	No. 0	No. 0+6.0	No. 0+10.0	No. 0+14.5
FH	10.085	10.070	9.995	9.960	9.880

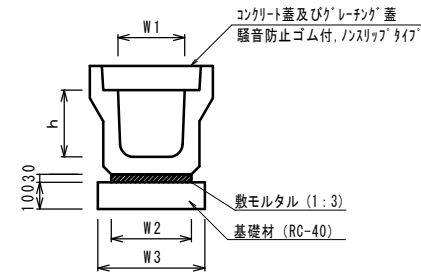
(2号工事箇所)

※この図面はA2サイズを原寸とする。

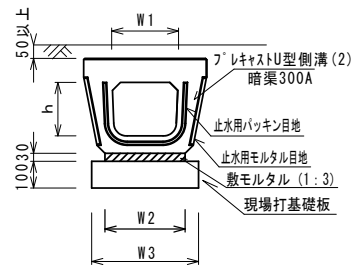
工事名	平成28年度南道維第20号 稲葉町及び久居一色町地内道路修繕工事		
施工箇所名	津市稲葉町及び久居一色町地内		
図面の種類	横断面図		
縮尺	1/100	図面番号	7 / 8
事業所名	津市建設部 津南工事事務所		

工法図

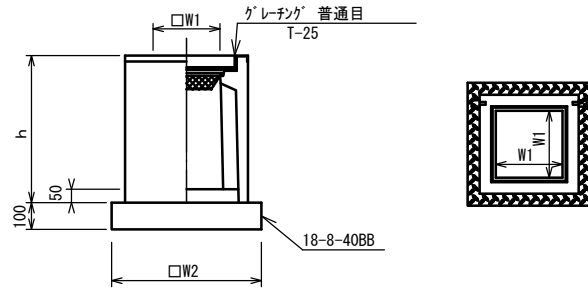
フレキャストU型側溝(1)
(300A) S=1:100



フレキャストU型側溝(2)
(暗渠300A) S=1:100



フレキャスト集水柵(1)(2)
S=1:100



※「レチング」について、車道に使用する場合は110°開閉式を用いること。

フレキャストU型側溝(1)(2) 10.0m当り

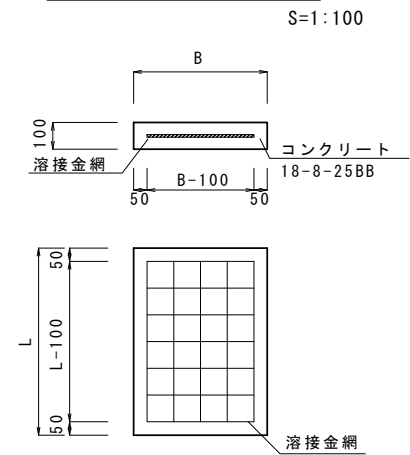
名称	規格	単位	数量		備考
			(1)	(2)	
フレキャストU型側溝	3種	名称	300A	暗渠300A	
		本	5.00	10.00	
敷モルタル	1:3	m ³	0.11	0.11	
基礎材	RC-40	m ³	0.46	-	
均しコンクリート	18-8-40(BB)	m ³	-	-	
同上型枠		m ²	-	-	
現場打基礎板			-	5.00	
基面整正		m ²	4.60	4.60	
h		mm	300	250	
W1		mm	300	296	
W2		mm	360	360	
W3		mm	460	460	

※グレーチング蓋については、10mに1枚布設すること。

フレキャスト集水柵(1)(2) 10箇所当り

名称	規格	単位	数量		備考
			(1)	(2)	
フレキャスト集水柵		基	10.00	-	PU柵同等品以上
			-	10.00	AS柵同等品以上
インハートコンクリート	18-8-25(BB)	m ³	0.05	0.05	t=50
基礎材	RC-40	m ²	-	-	
均しコンクリート	18-8-40(BB)	m ³	0.38	0.36	
同上型枠		m ²	2.48	2.40	
基面整正		m ²	3.84	3.60	
タイプ			300A	300×300×300	
蓋タイプ(Gr)			T-25 普通目	T-25 普通目	
h		mm	600	860	
W1		mm	300	300	
W2		mm	620	600	

現場打基礎板

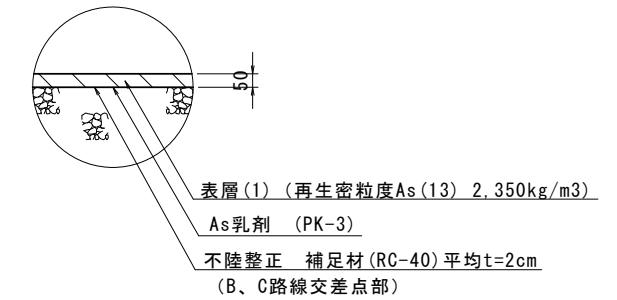


現場打基礎板 10枚当り

名称	規格	単位	数量	備考
コンクリート	18-8-25(BB)	m ³	0.92	
型枠		m ²	3.09	
路盤紙	クラフト紙	m ²	9.20	
溶接金網	φ6 100×100	m ²	6.84	
B		mm	460	
L		mm	2000	
参考重量		kg	216	

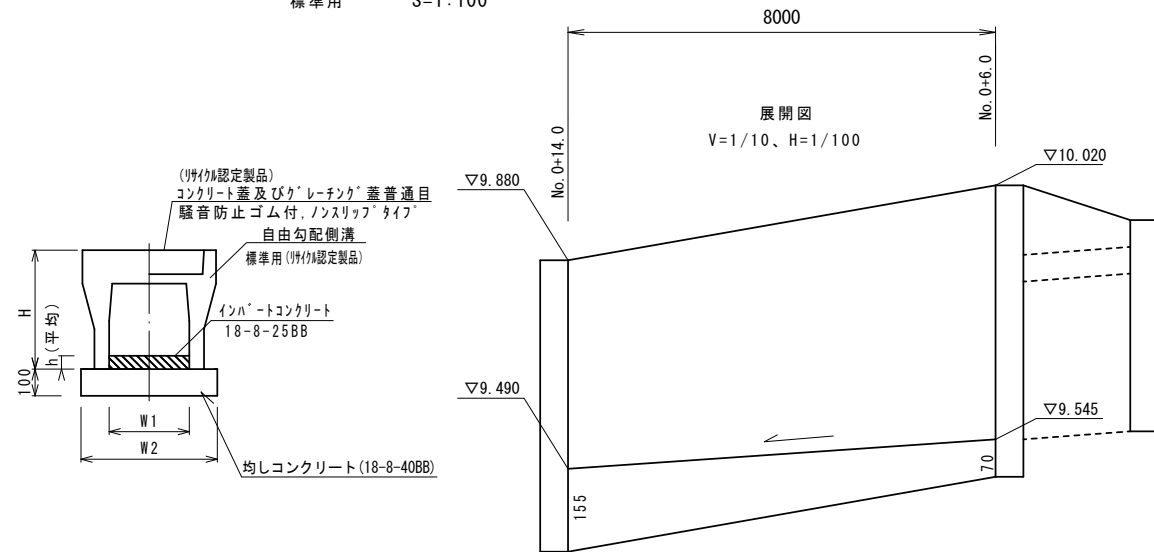
舗装工

S=1:20



自由勾配側溝

標準用 S=1:100



自由勾配側溝 10.0m当り

名称	規格	単位	数量	備考
自由勾配側溝	標準用	名称	300×400	(リチング認定製品)
		個	5.00	
インハートコンクリート	18-8-25BB	m ³	0.34	
均しコンクリート	18-8-40BB	m ³	0.50	
同上型枠		m ²	2.00	
現場打基礎板		枚	-	
基面整正		m ²	5.00	
H		mm	545	
h		mm	113	
W1		mm	300	
W2		mm	500	

※グレーチング蓋については、10mに1枚布設すること。

(2号工事箇所)

※この図面はA2サイズを原寸とする。

工事名	平成28年度南道維第20号 稲葉町及び久居一色町地内道路修繕工事		
施工箇所名	津市稲葉町及び久居一色町地内		
図面の種類	工法図		
縮尺	図示	図面番号	8 / 8
事業所名	津市建設部 津南工事事務所		