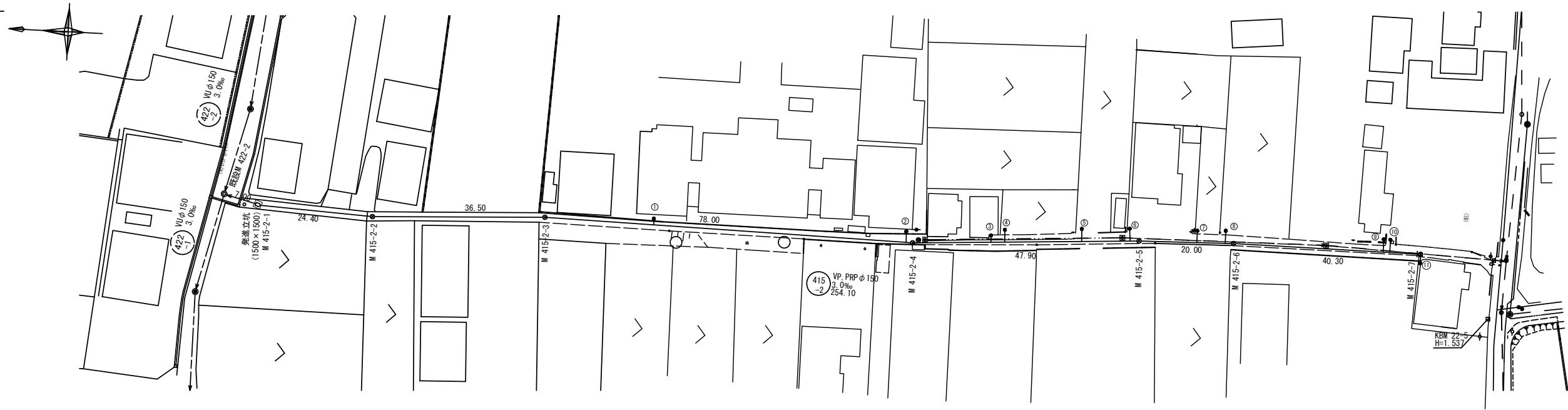
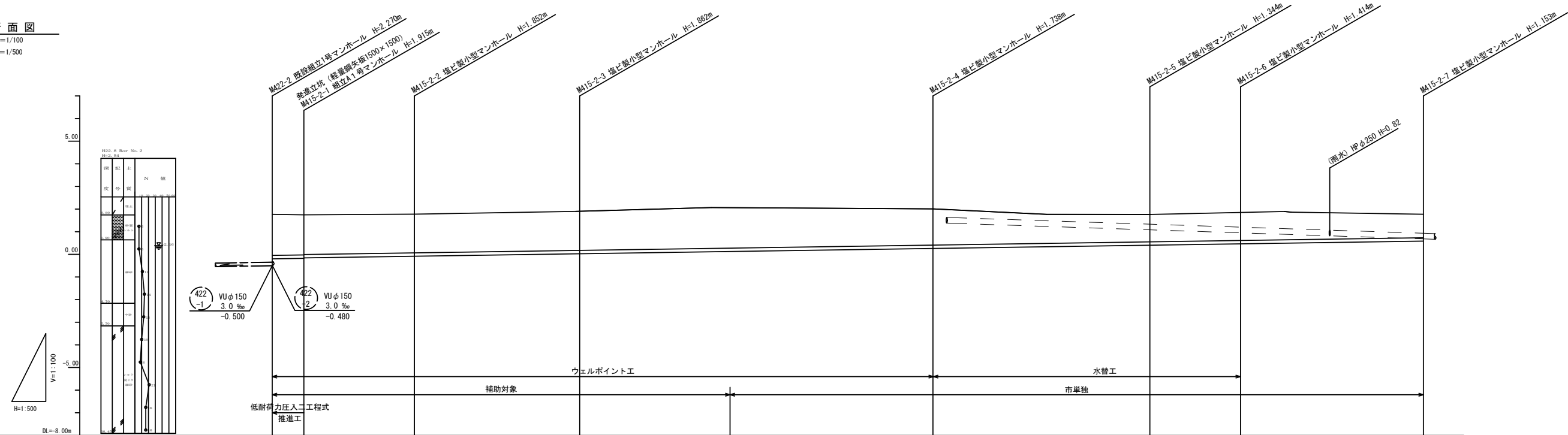


汚水平面図
S=1/500



縦断面図
V=1/100
H=1/500



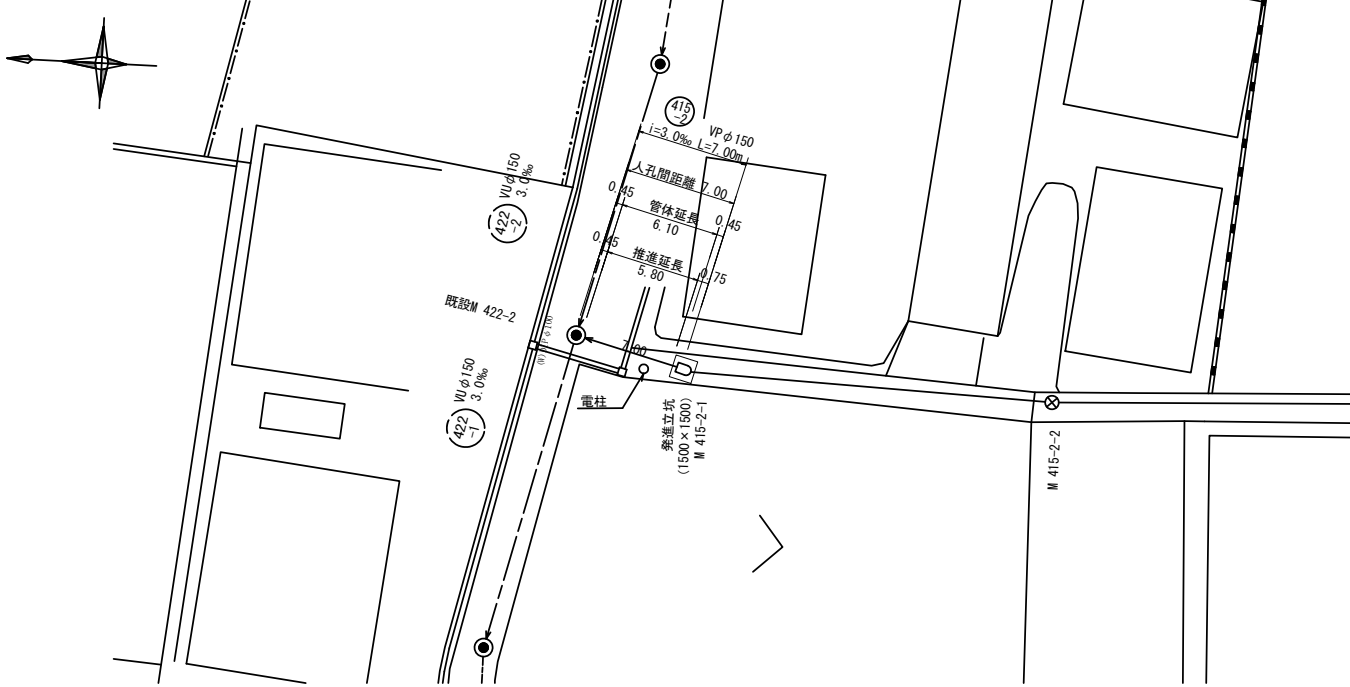
管記号	415 -2		415 -2		415 -2		415 -2		415 -2		415 -2		415 -2		415 -2	
管径	VP φ150		PRP φ150		PRP φ150		PRP φ150		PRP φ150		PRP φ150		PRP φ150		PRP φ150	
勾配	3.0‰		3.0‰		3.0‰		3.0‰		3.0‰		3.0‰		3.0‰		3.0‰	
掘削深	1.96	1.92	1.96	1.97	1.84	1.45	1.52	1.26	1.00	1.00	1.00	1.00	1.00	1.00	1.00	1.00
土被り	1.80	1.76	1.70	1.71	1.59	1.19	1.26	1.00	1.00	1.00	1.00	1.00	1.00	1.00	1.00	1.00
管底高	-0.186	-0.165	-0.072	0.038	0.272	0.416	0.476	0.597	0.597	0.597	0.597	0.597	0.597	0.597	0.597	0.597
地盤高	1.77	1.75	1.78	1.90	2.01	1.76	1.89	1.75	1.75	1.75	1.75	1.75	1.75	1.75	1.75	1.75
追加距離	0.00	7.00	31.40	67.90	145.90	193.80	213.80	254.10	254.10	254.10	254.10	254.10	254.10	254.10	254.10	254.10
単距離	0.00	7.00	24.40	36.50	78.00	47.90	20.00	40.30	40.30	40.30	40.30	40.30	40.30	40.30	40.30	40.30
測点	既設 M422-2	M415-2-1	M415-2-2	M415-2-3	M415-2-4	M415-2-5	M415-2-6	M415-2-7	M415-2-7	M415-2-7	M415-2-7	M415-2-7	M415-2-7	M415-2-7	M415-2-7	M415-2-7

凡 例	
計画管	———
既設管	- - - - -
縦立1号マンホール	●———
縦立A1号マンホール	□———
塩ビ製小型マンホール	○———
取付管	○———
雨水	———
既設排水管	———

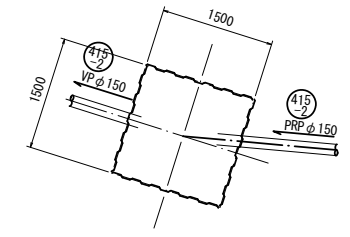
※この図面はA1サイズを原寸とする。

工事名	平成28年度 下建公補第10号 津第5-2処理分区公共下水道工事
施工箇所名	津市 藤方 地内
図面名	汚水平面図・縦断面図
縮尺	図示 図面番号 1/10
事業所名	津市下水道局下水道建設課

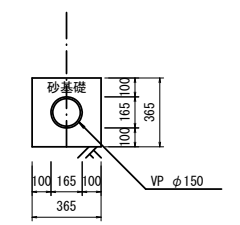
推進工平面図
S=1/250



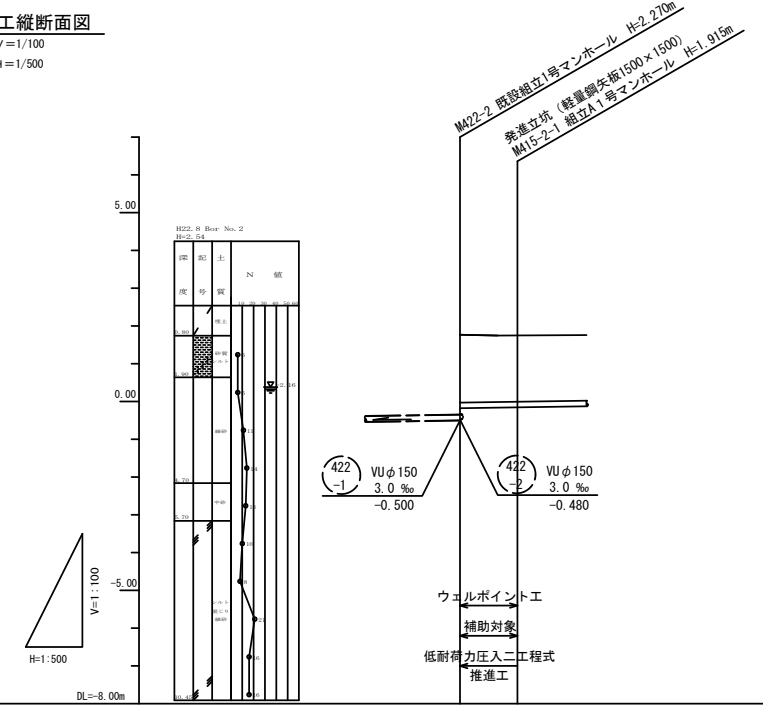
発進立坑平面図 (参考)
S=1/50



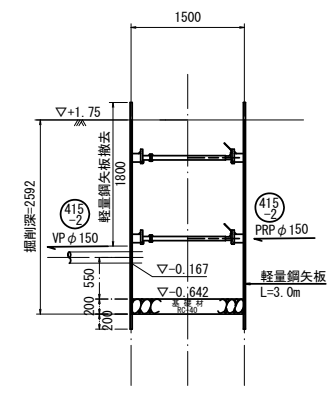
立坑内管布設基礎工
S=1/20



推進工縦断面図
V=1/100
H=1/500



発進立坑断面図
S=1/50



管記号		④15 -2	④15 -2
管径		VP φ150	PRP φ150
勾配		3.0‰	3.0‰
掘削深		1.96	1.82 2.00
土被り		1.80	1.76 1.74
管底高		-0.186	-0.185 -0.185
地盤高		1.77	1.75
追加距離		0.00	7.00
単距離		0.00	7.00
測点		既設 M422-2	M415-2-1

凡 例	
計画管	———
既設管	- - - - -
組立1号マンホール	●———
組立型マンホール	○———
取付管	○———
市水	———
既設排水管	———

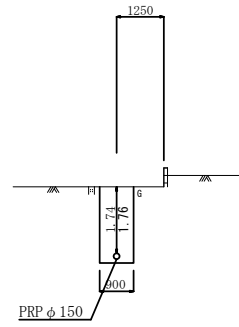
※この図面はA1サイズを原寸とする。

工事名	平成28年度 下建公補第10号 津第5-2処理分区公共下水道工事
施工箇所名	津市 藤方 地内
図面名	推進工平面図・発進立坑平面図 (参考) 縦断面図・発進立坑断面図
縮尺	図 示 図面番号 2/10
事業所名	津市下水道局下水道建設課

横断面図
S=1/100

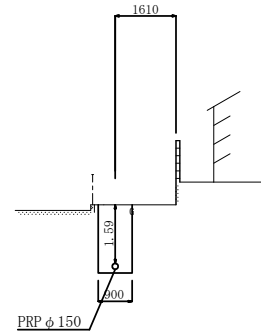
M415-2-1

GH=1.75
FH=-0.145 (-0.165)



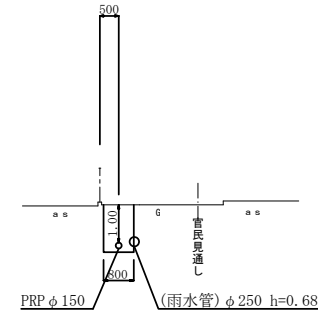
M415-2-4

GH=2.01
FH=0.272



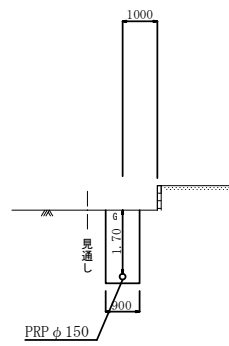
M415-2-7

GH=1.75
FH=0.597



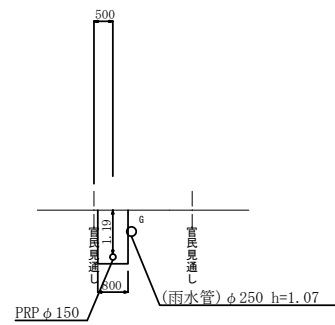
M415-2-2

GH=1.78
FH=-0.072



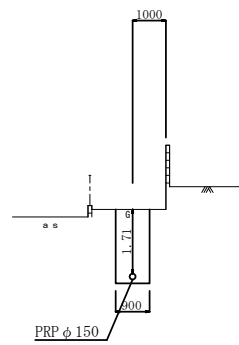
M415-2-5

GH=1.76
FH=0.416



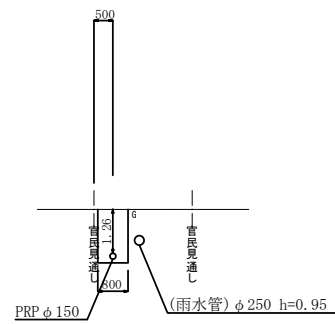
M415-2-3

GH=1.90
FH=0.038



M415-2-6

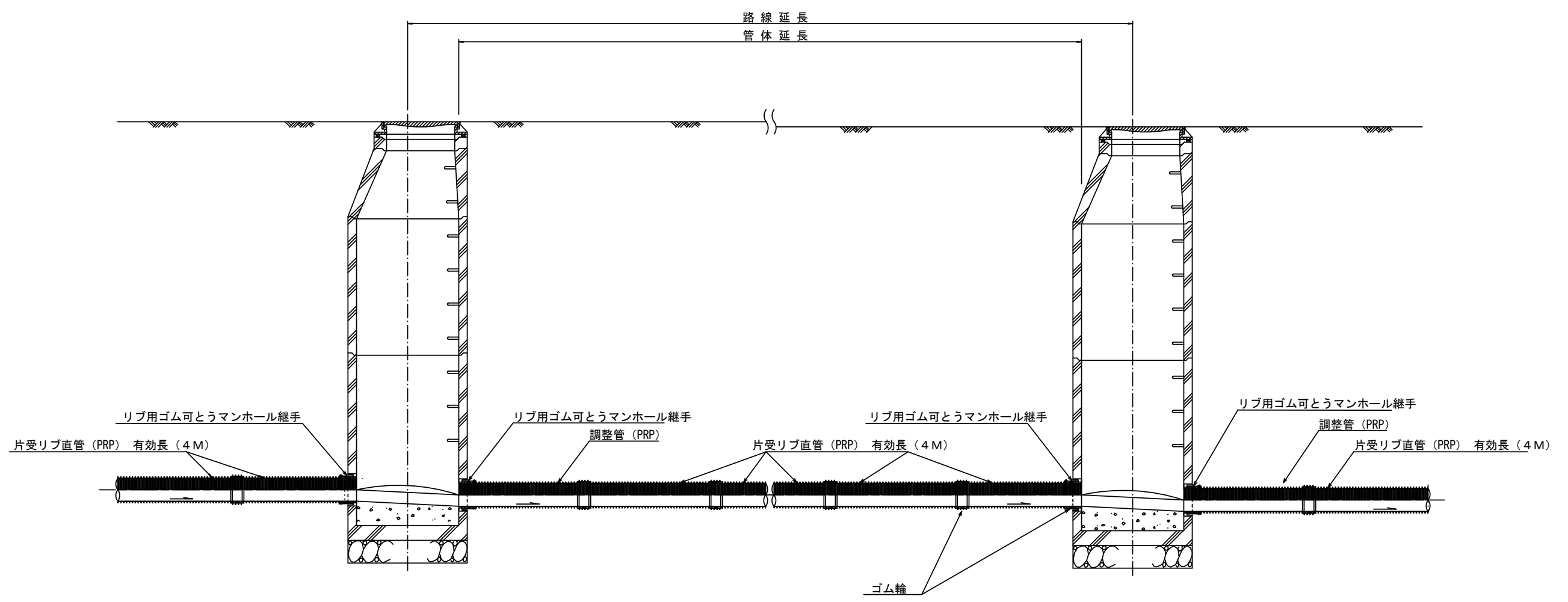
GH=1.89
FH=0.476



※この図面はA1サイズを原寸とする。

工事名	平成28年度 下建公補第10号 津第5-2処理分区公共下水道工事		
施工箇所名	津市 藤方 地内		
図面名	横断面図		
縮尺	1/100	図面番号	3/10
事業所名	津市下水道局下水道建設課		

本管布設詳細図 S=1/20



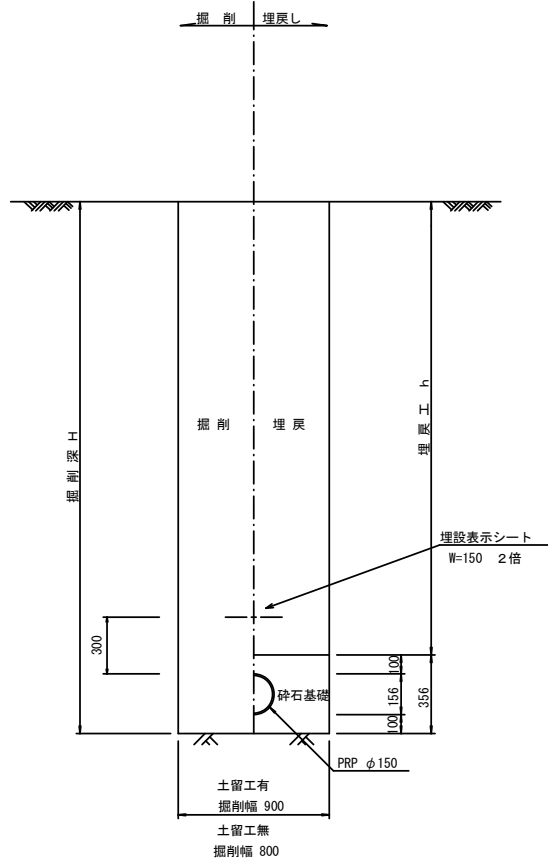
注) 調整管が1.0m未満の場合は、1.0mで切断をし片受直管で長さを調整する。

参 考

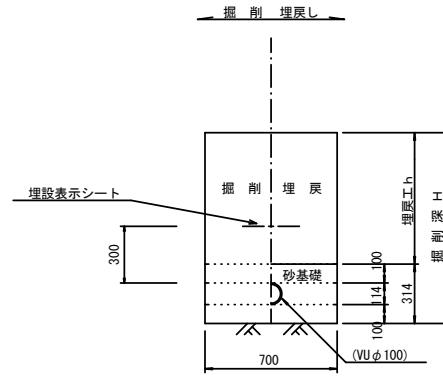
※この図面はA1サイズを原寸とする。

工 事 名	平成28年度 下建公補第10号 津第5-2処理分区公共下水道工事		
施工箇所名	津市 藤方 地内		
図 面 名	本管布設詳細図		
縮 尺	1/30	図面番号	4/10
事業所名	津市下水道局下水道建設課		

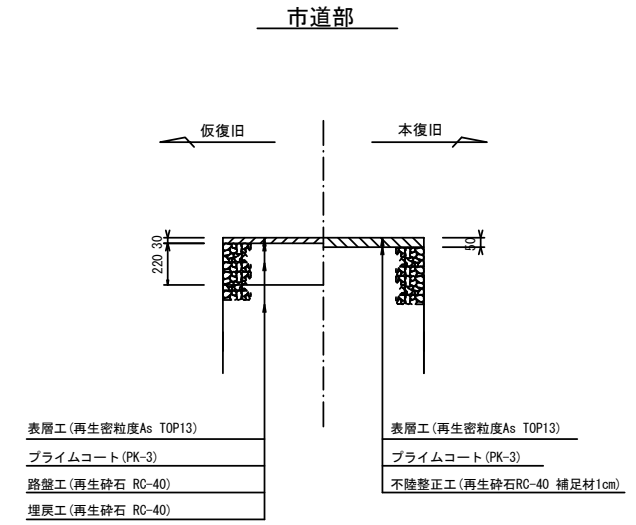
土工定規図 S=1/20
(リブ本管) 参考



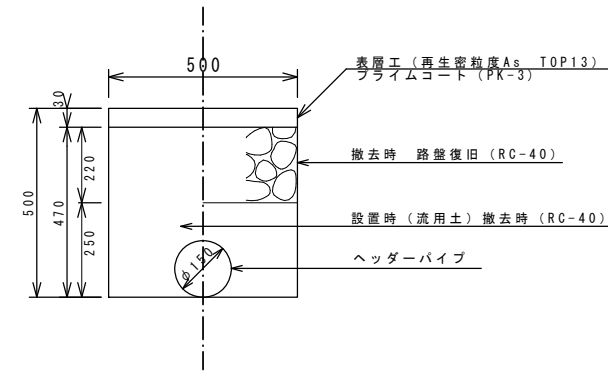
取付管土工定規図 S=1/20
参考



舗装復旧工 S=1/20



ウエルポイント土工 S=1/10

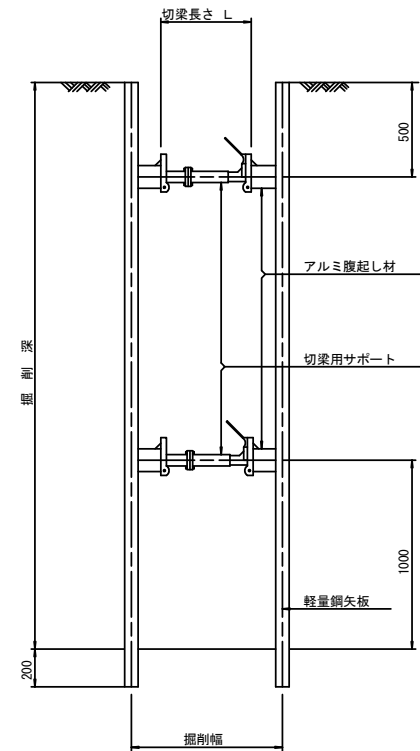


※この図面はA1サイズを原寸とする。

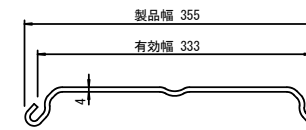
工事名	平成28年度 下建公補第10号 津第5-2処理分区公共下水道工事
施工箇所名	津市 藤方 地内
図面名	土工定規図 (リブ管) 取付管土工定規図, 舗装復旧工
縮尺	図示 図面番号 5/10
事業所名	津市下水道局下水道建設課

土留工標準図 (参考)
(軽量金属支保材使用の場合)

断面図
S=1/20



軽量鋼矢板標準図
S=1/5

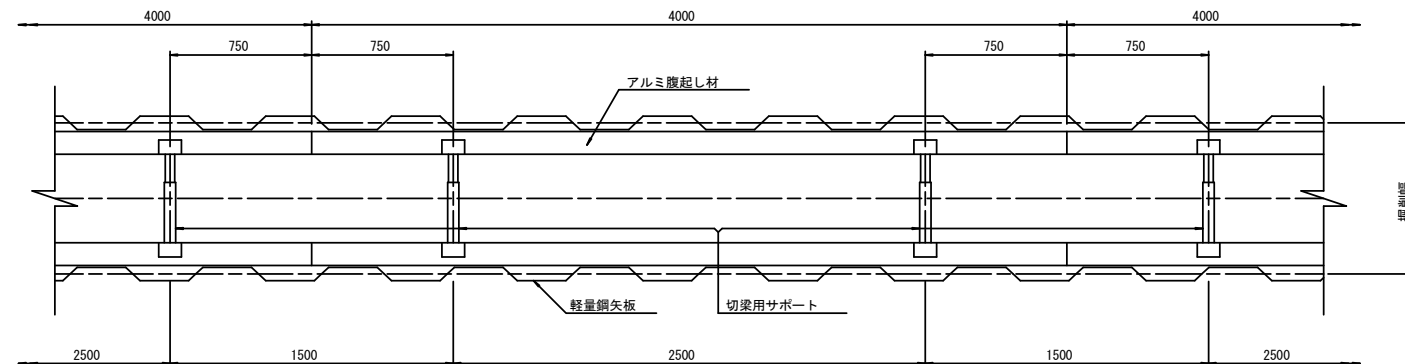


支保工段数表

掘削深 (m)	矢板長 (m)	支保工段数 (段)
$1.5 < H \leq 1.8$	2.0	1
$1.8 < H \leq 2.0$	2.5	1
$2.0 < H \leq 2.3$	2.5	2
$2.3 < H \leq 2.8$	3.0	2
$2.8 < H \leq 3.3$	3.5	2
$3.3 < H \leq 3.5$	4.0	2
$3.5 < H \leq 3.8$	4.0	3

※ マンホール部掘削時においては、掘削深に応じた軽量鋼矢板を使用すること。

平面図
S=1/20

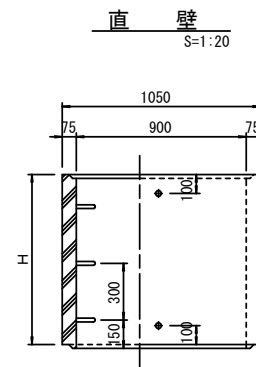
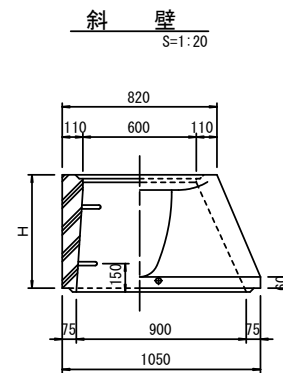
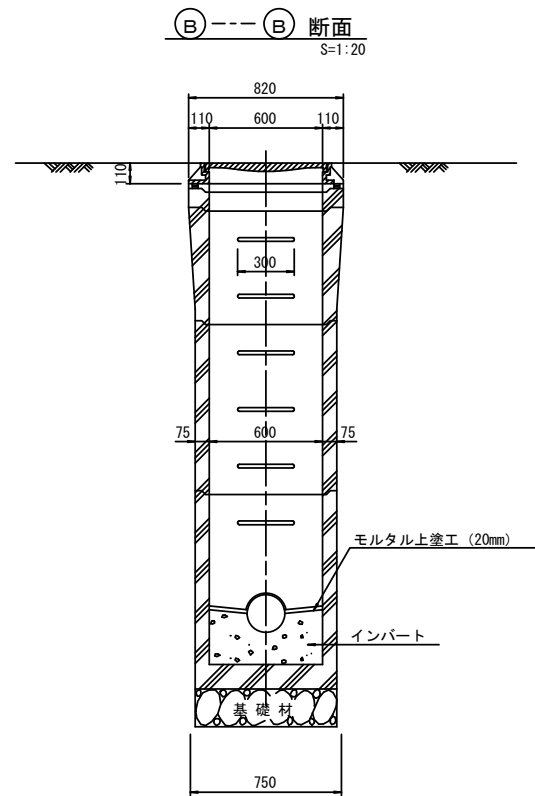
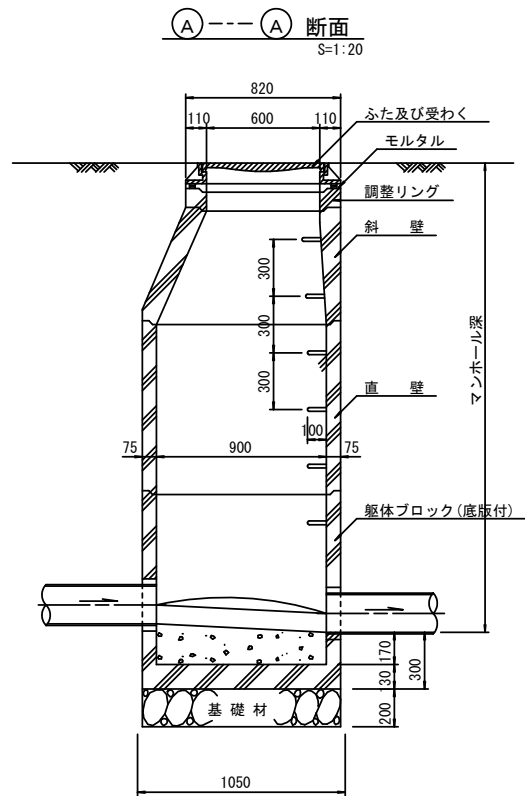
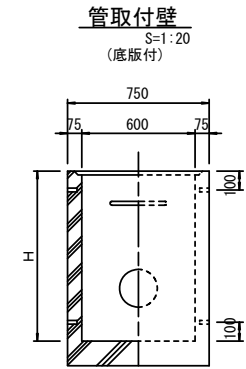
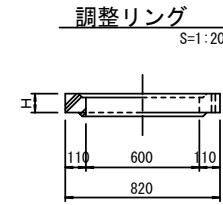
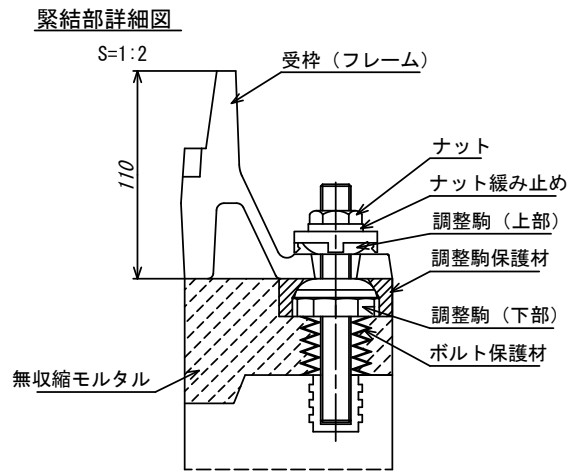
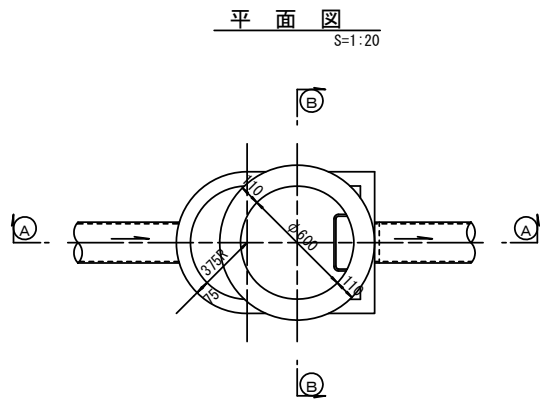


参考

※この図面はA1サイズを原寸とする。

工事名	平成28年度 下建公補第10号 津第5-2処理分区公共下水道工事		
施工箇所名	津市 藤方 地内		
図面名	土留工標準図 (軽量金属支保材使用の場合)		
縮尺	図示	図面番号	6/10
事業所名	津市下水道局下水道建設課		

組立 A 1 号マンホール構造図



寸法表

種類	H (mm)			
	50	100	150	
調整リング				
斜壁	450	600		
直壁	300	600	900	
管取付壁	600	900		

※鉄蓋の仕様については、津市認定マンホール蓋（市章入り）とする。

参考

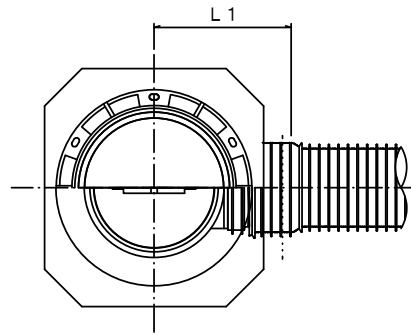
※この図面はA1サイズを原寸とする。

工事名	平成28年度 下建公補第10号 津第5-2処理分区公共下水道工事		
施工箇所名	津市 藤方 地内		
図面名	組立A1号マンホール構造図		
縮尺	図示	図面番号	7/10
事業所名	津市下水道局下水道建設課		

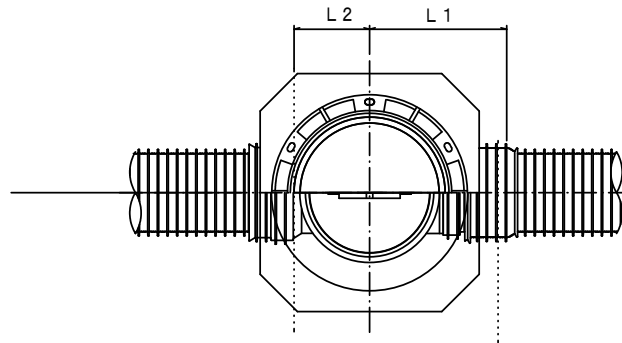
リブ管用塩ビ製小口径マンホール構造図 1 / 2

S=1/10

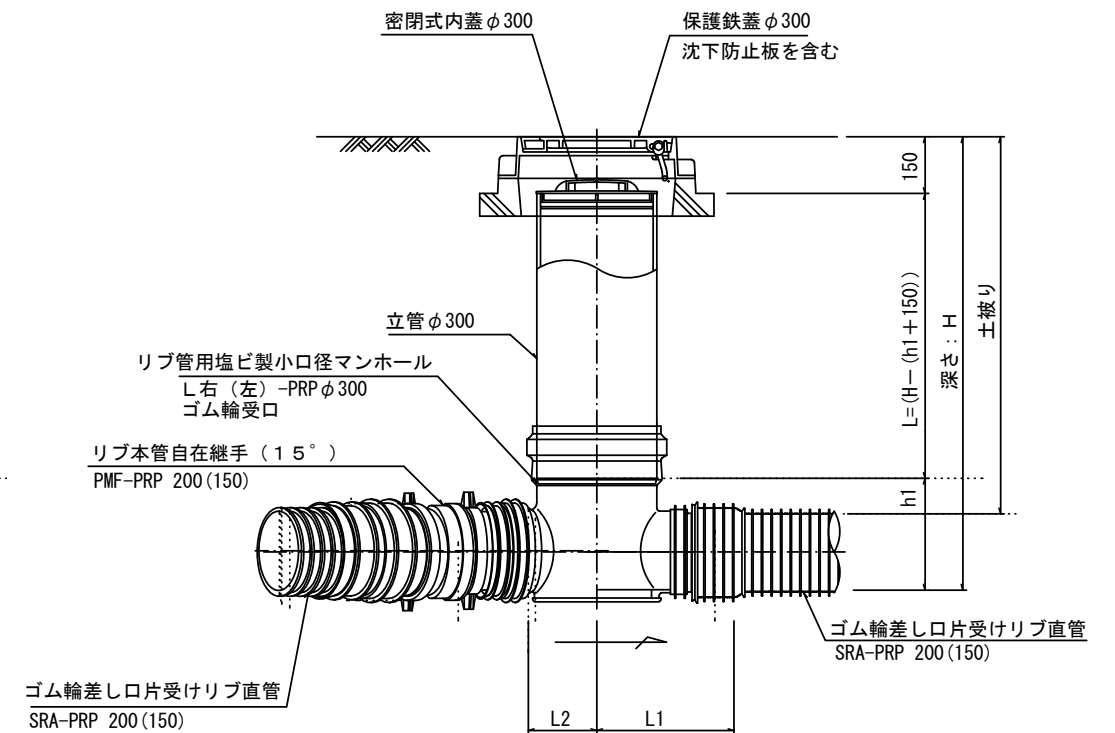
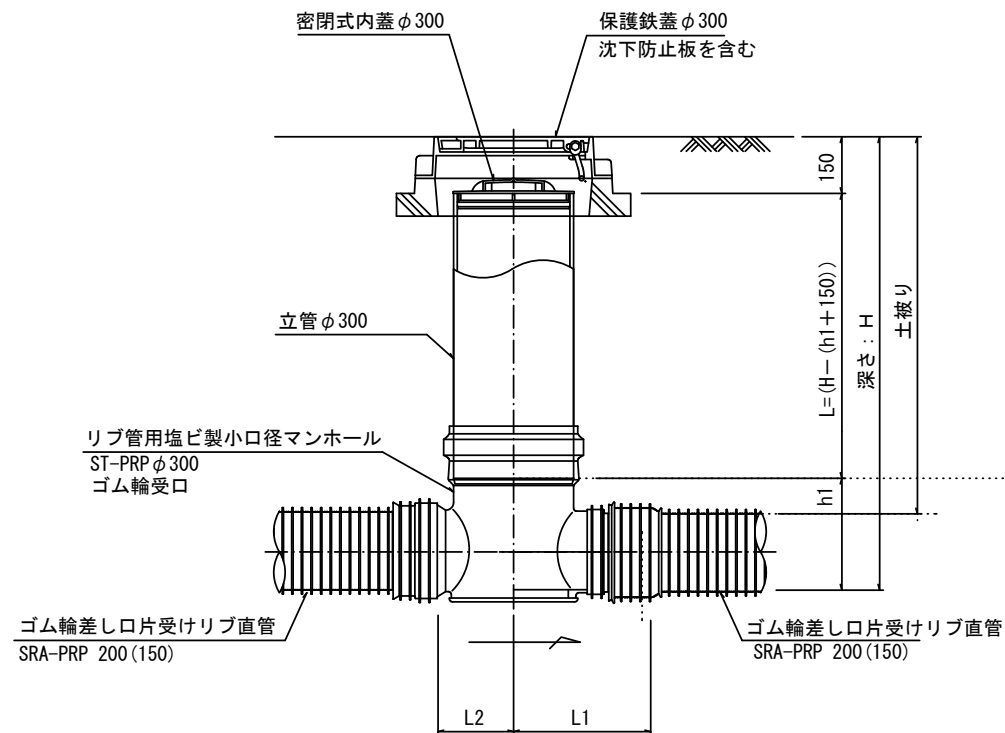
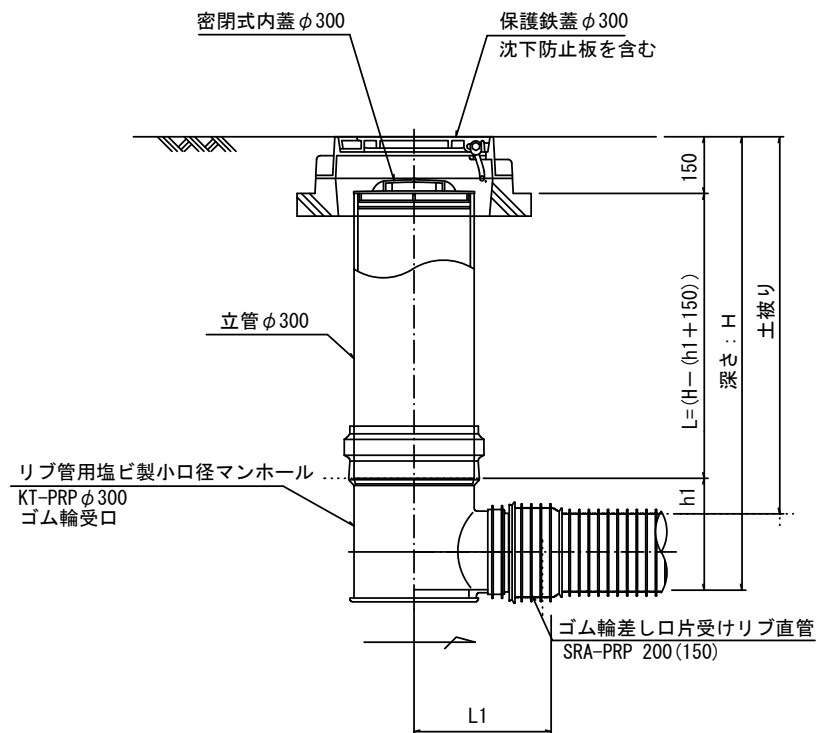
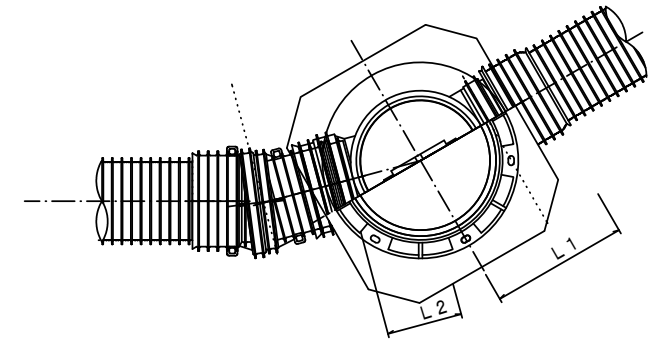
A 型



B 型



C 型



※塩ビマンホールは必要に応じた角度のインパートを使用すること。

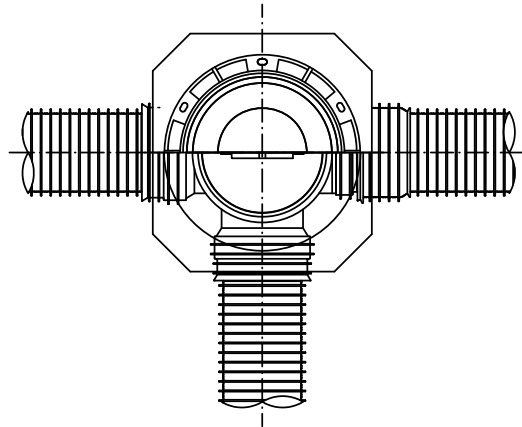
参考
※この図面はA1サイズを原寸とする。

工事名	平成28年度 下建公補第10号 津第5-2処理分区公共下水道工事		
施工箇所名	津市 藤方 地内		
図面名	リブ管用塩ビ製小口径マンホール構造図 1 / 2		
縮尺	1 / 10	図面番号	8 / 10
事業所名	津市下水道局下水道建設課		

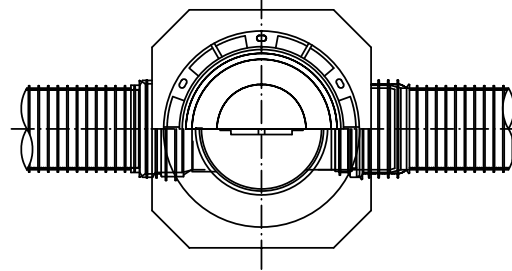
リブ管用塩ビ製小口径マンホール構造図2/2

S=1/10

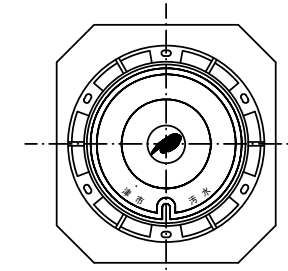
D 型



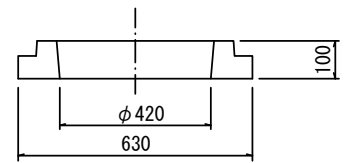
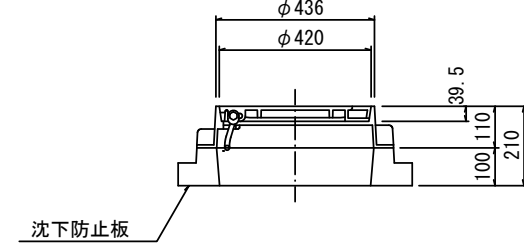
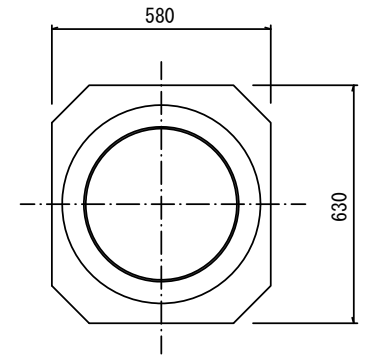
E 型



保護鉄蓋 φ300
T-25 (T-14)
津市認定マンホール蓋 (市章入り)



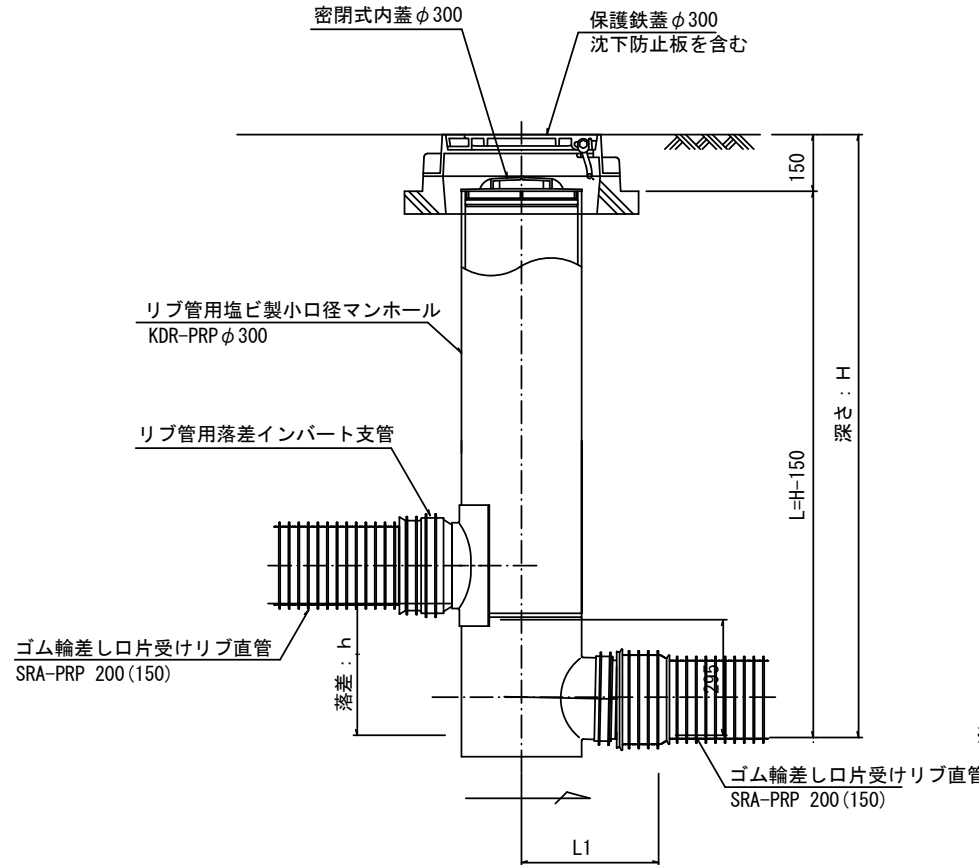
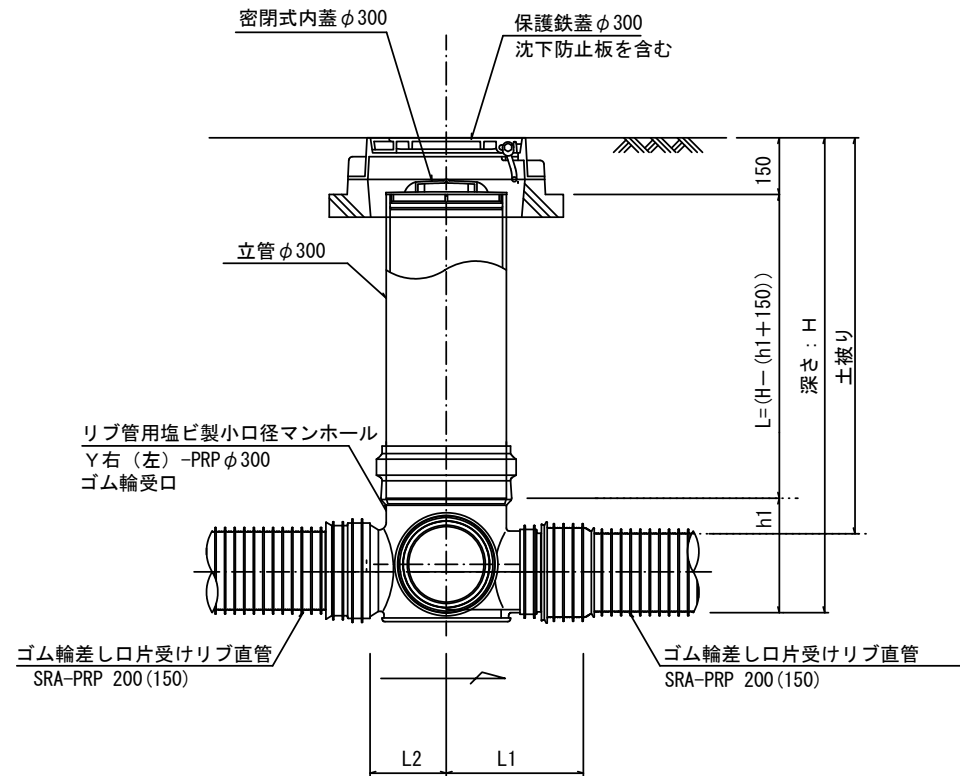
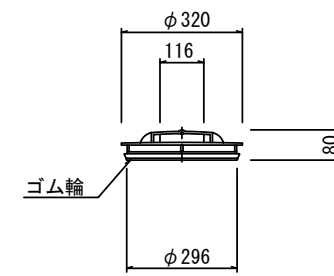
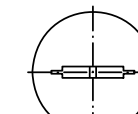
沈下防止板



密閉式内蓋 φ300
保護鉄蓋 φ300
沈下防止板を含む

密閉式内蓋 φ300
保護鉄蓋 φ300
沈下防止板を含む

密閉式内蓋
φ300用



※塩ビマンホールは必要に応じた角度のインバートを使用すること。

※この図面はA1サイズを原寸とする。

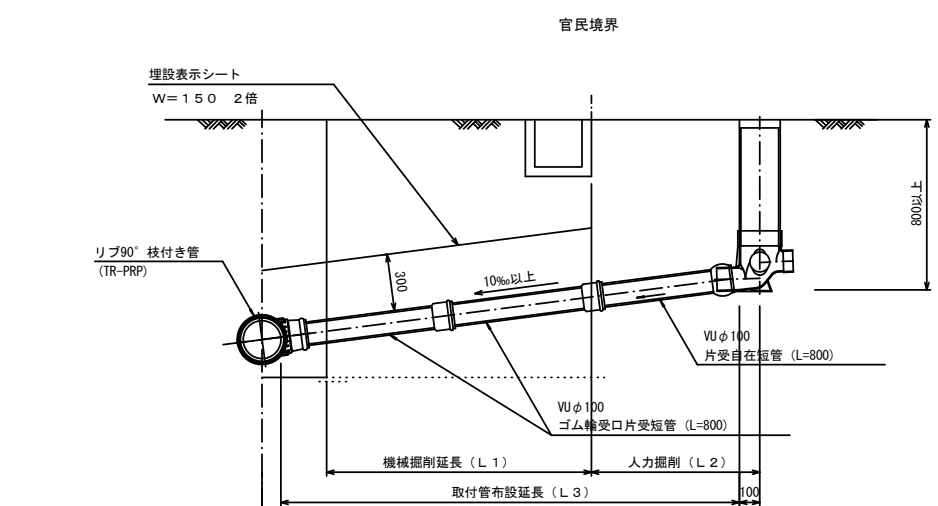
工事名	平成28年度 下建公補第10号 津第5-2処理分区公共下水道工事
施工箇所名	津市 藤方 地内
図面名	リブ管用塩ビ製小口径マンホール構造図2/2
縮尺	1/10 図面番号 9/10
事業所名	津市下水道局下水道建設課

取付管布設標準図

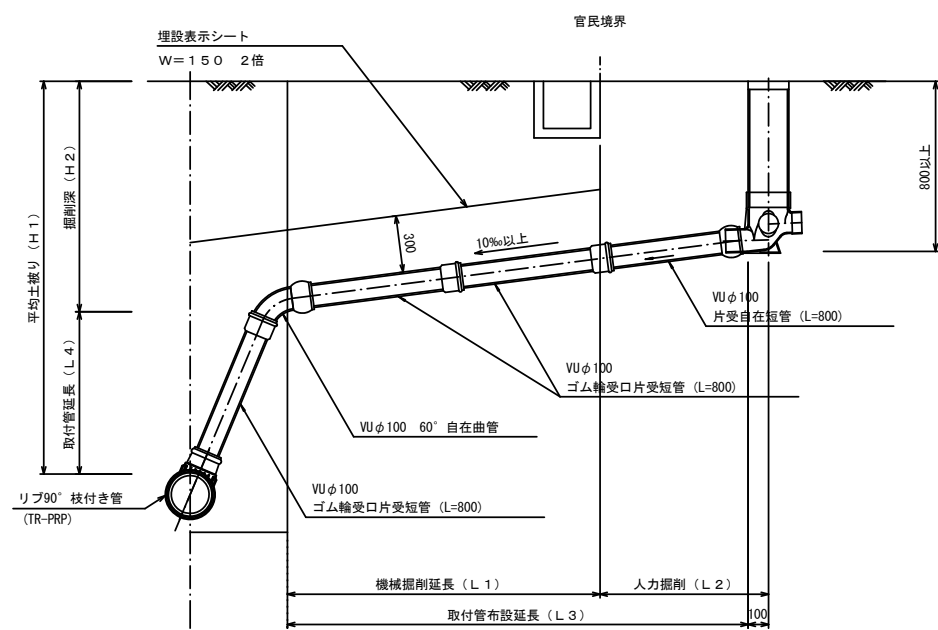
(リブ本管)

S=1/20

Aタイプ



Bタイプ

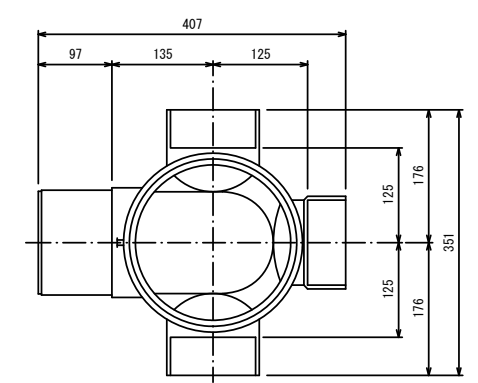


汚水樹 構造図

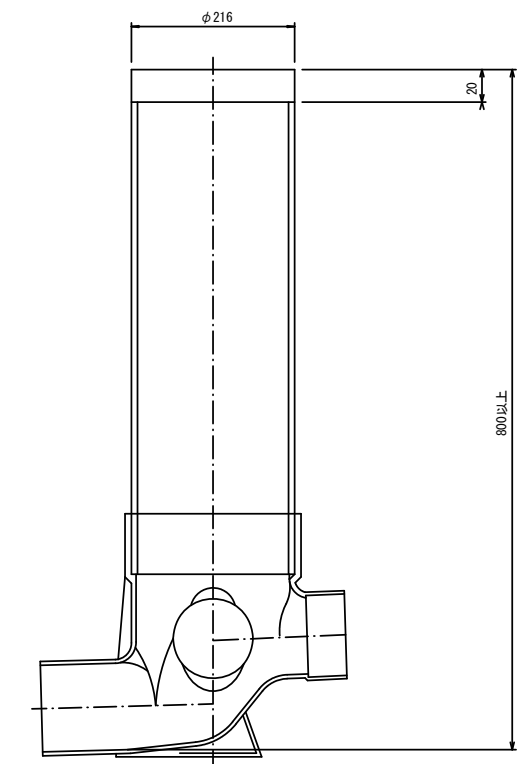
S=1/5

平面図

(参考)



断面図



※この図面はA1サイズを原寸とする。

工事名	平成28年度 下建公補第10号 津第5-2処理分区公共下水道工事
施工箇所名	津市 藤方 地内
図面名	取付管布設標準図 (リブ本管)
縮尺	図示 図面番号 10/10
事業所名	津市下水道局下水道建設課

参考