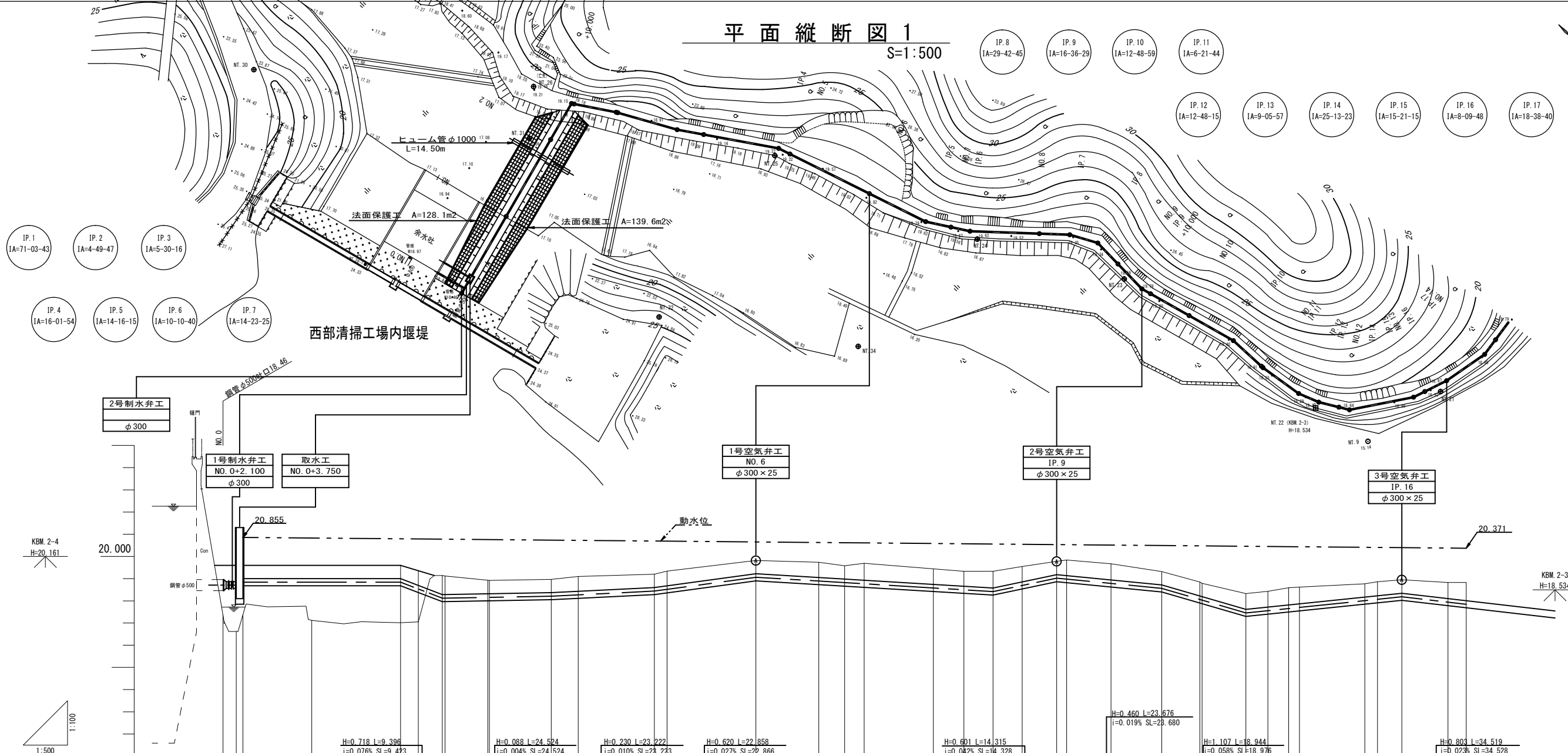


平面縦断図 1

S=1:500



DL=10.000

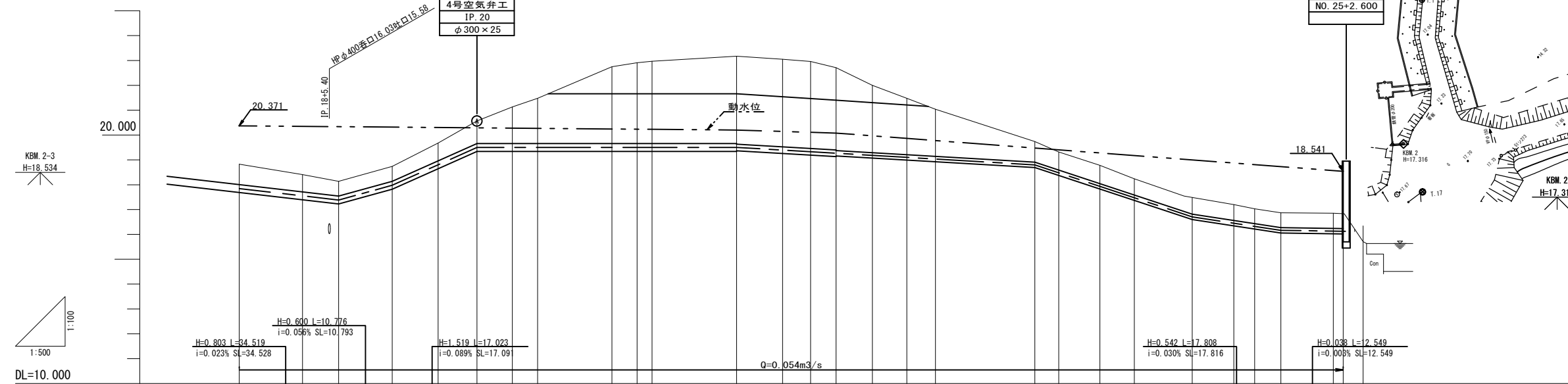
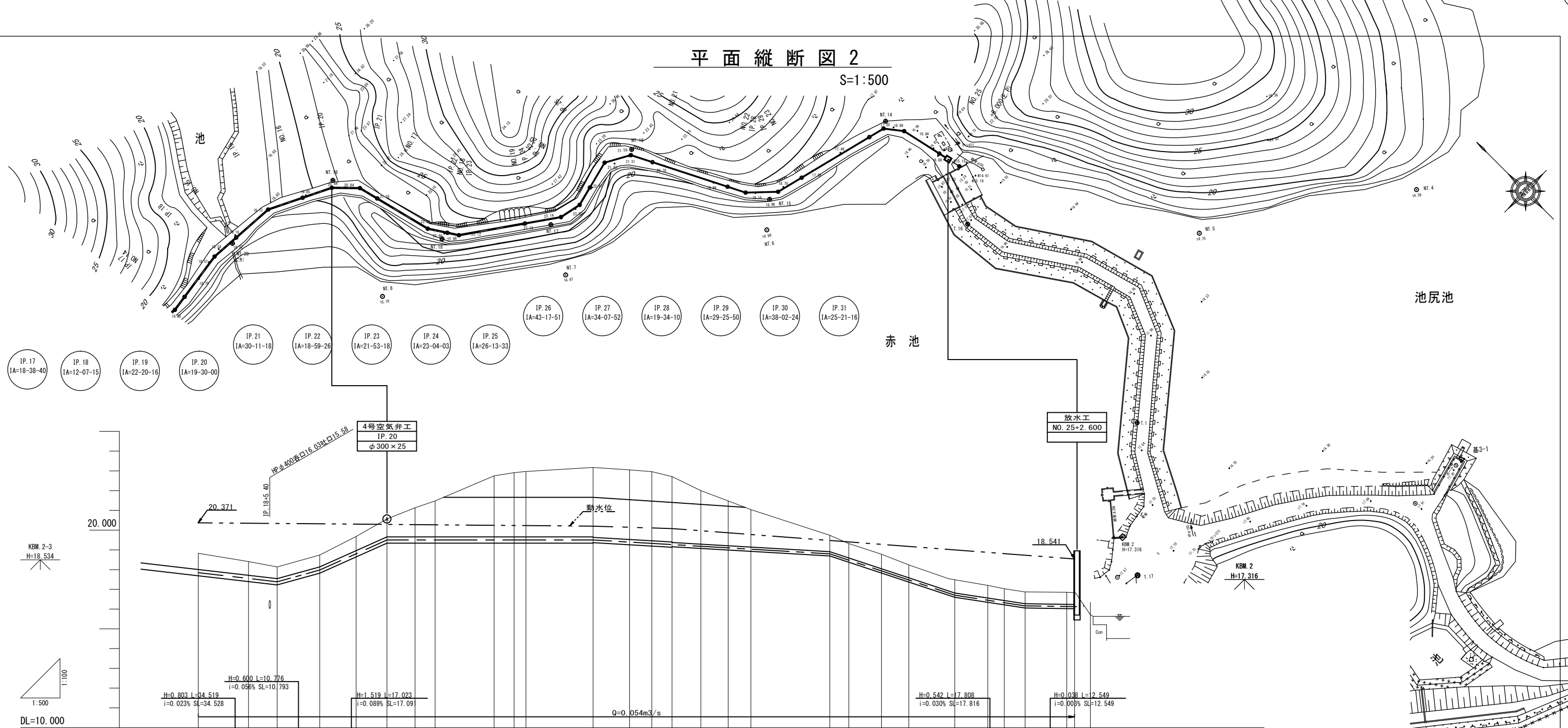
管種・管径	SP管 φ500 × φ300 L=1.700m SL=1.700m	SP管 φ300 L=0.700m SL=0.700m	VU管 φ300 L=375.500m SL=375.691m
勾配	H=0.000 L=35.500 i=0.000% SL=35.500	H=0.718 L=9.396 i=0.076% SL=9.423	H=0.088 L=24.524 i=0.004% SL=24.524
管中心高	18.710 18.710 18.841	18.841 18.841 18.535 18.123 18.125	18.160 18.161 18.211 18.271 18.441 18.519 19.061 18.091 18.821 18.768 18.581 18.499 18.420 18.695 19.021 18.977 18.783 18.561 18.060 18.031 17.464 17.557 17.664 17.705 18.011 18.070 18.184 17.942 17.846
計画地盤高	19.60 19.60 19.60	19.60 19.36 19.14 19.12	18.83 18.82 18.97 19.10 19.20 19.34 19.82 19.74 19.58 19.69 19.44 19.33 19.33 19.55 19.78 19.84 19.67 19.32 18.95 18.79 18.33 18.43 18.59 18.62 18.77 18.86 18.95 18.83 18.83
土被り	0.640 0.640 0.600	0.600 0.664 0.858 0.836	0.611 0.600 0.600 0.670 0.600 0.662 0.600 0.690 0.600 0.763 0.700 0.672 0.751 0.696 0.600 0.704 0.728 0.600 0.631 0.600 0.717 0.714 0.777 0.756 0.600 0.631 0.607 0.729 0.825
地盤高	17.36 16.62 17.38	17.01 17.05 19.14 19.12	18.83 18.82 18.97 19.10 19.20 19.34 19.82 19.74 19.58 19.69 19.44 19.33 19.33 19.55 19.78 19.84 19.67 19.32 18.95 18.79 18.33 18.43 18.59 18.62 18.77 18.86 18.95 18.83 18.83
追加距離	0.000 3.000 4.500	20.000 40.000 44.000 49.396 50.000	59.644 80.000 73.920 80.000 97.142 100.000 120.000 134.164 140.000 144.383 160.000 166.862 173.443 180.000 187.758 190.000 200.000 211.434 220.000 220.503 230.378 235.318 240.000 242.447 257.653 260.000 265.481 275.885 280.000
単距離	0.000 3.000 1.500	15.500 20.000 4.000 5.396 0.604	0.644 0.354 13.920 6.080 17.142 2.850 20.000 14.164 5.836 4.383 15.617 6.862 6.581 6.557 7.758 2.242 10.000 11.434 8.566 0.503 9.875 4.940 4.682 2.447 14.706 2.847 5.481 10.404 4.115
測点	NO.0 +3.000 +4.500	NO.1 +10.000 NO.2 +4.000 IP.1 +10.000 NO.3 +10.000 IP.3 NO.4 IP.4 NO.5 NO.6 IP.5 NO.7 IP.6 NO.8 IP.7 NO.9 IP.8 NO.10 IP.9 NO.11 IP.10 NO.12 IP.11 NO.13 IP.12 NO.14 IP.13 NO.15 IP.14 NO.16 IP.15 NO.17 IP.16 NO.18 IP.17	NO.14 IP.14 NO.15 IP.15 NO.16 IP.16 NO.17 IP.17 NO.18 IP.18
曲線図		IP.1 1A=71°03'43" IP.2 1A=4°49'47" IP.3 1A=5°30'16" IP.4 1A=16°01'54"	IP.5 1A=14°16'15" IP.6 1A=10°10'40" IP.7 1A=14°23'25" IP.8 1A=29°42'45" IP.9 1A=16°36'20" IP.10 1A=12°48'59" IP.11 1A=6°21'44" IP.12 1A=9°05'57" IP.13 1A=25°13'23" IP.14 1A=15°21'15" IP.15 1A=8°09'48" IP.16 1A=18°38'40"

※この図面はA1サイズを原寸とする。

工事名	平成28年度環境第2号 片田田中町及び野田内排水管敷設工事
工事箇所	津市片田田中町及び野田内
図面名	平面縦断図 1
縮尺	図示 図面番号 1
事務所名	環境部環境施設課

平面縦断図 2

S=1:500



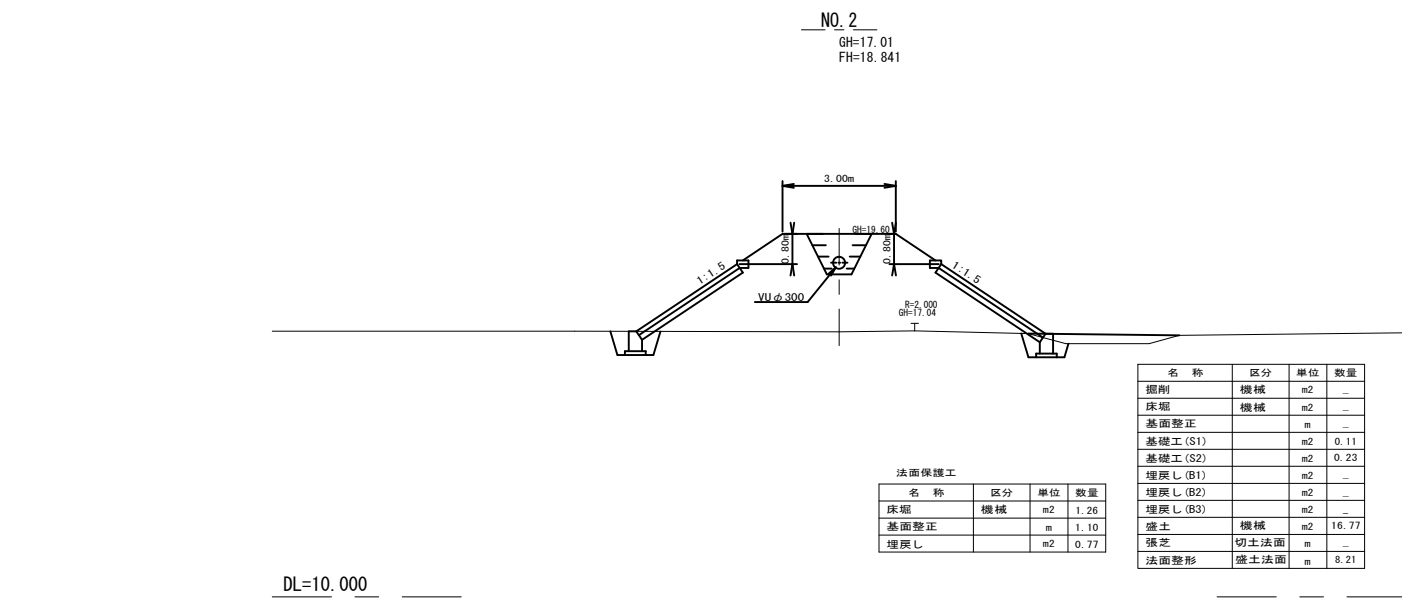
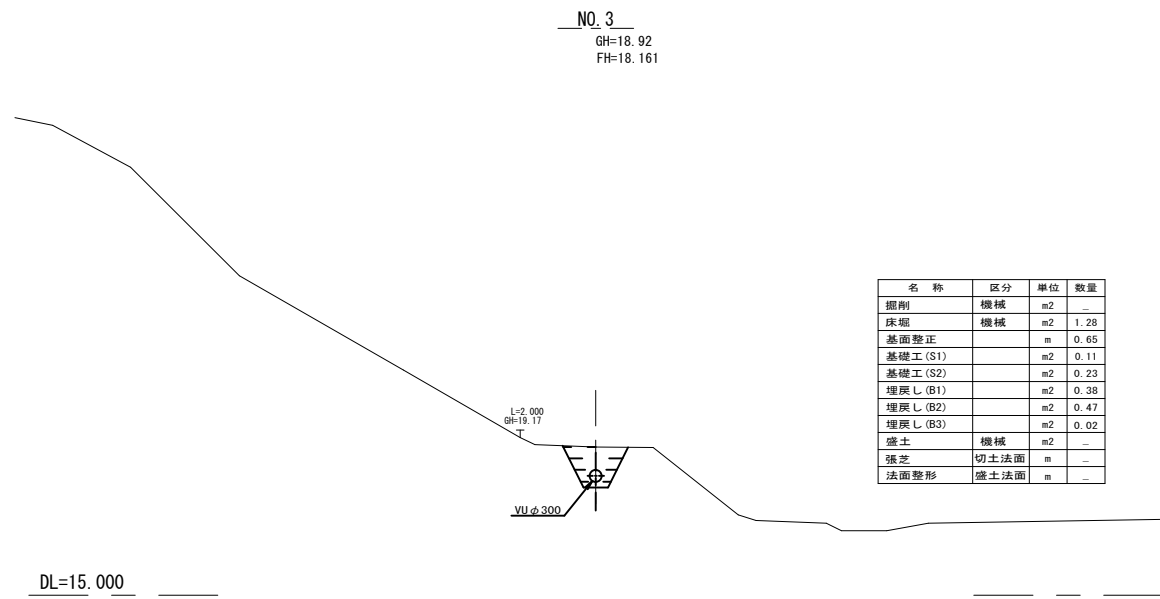
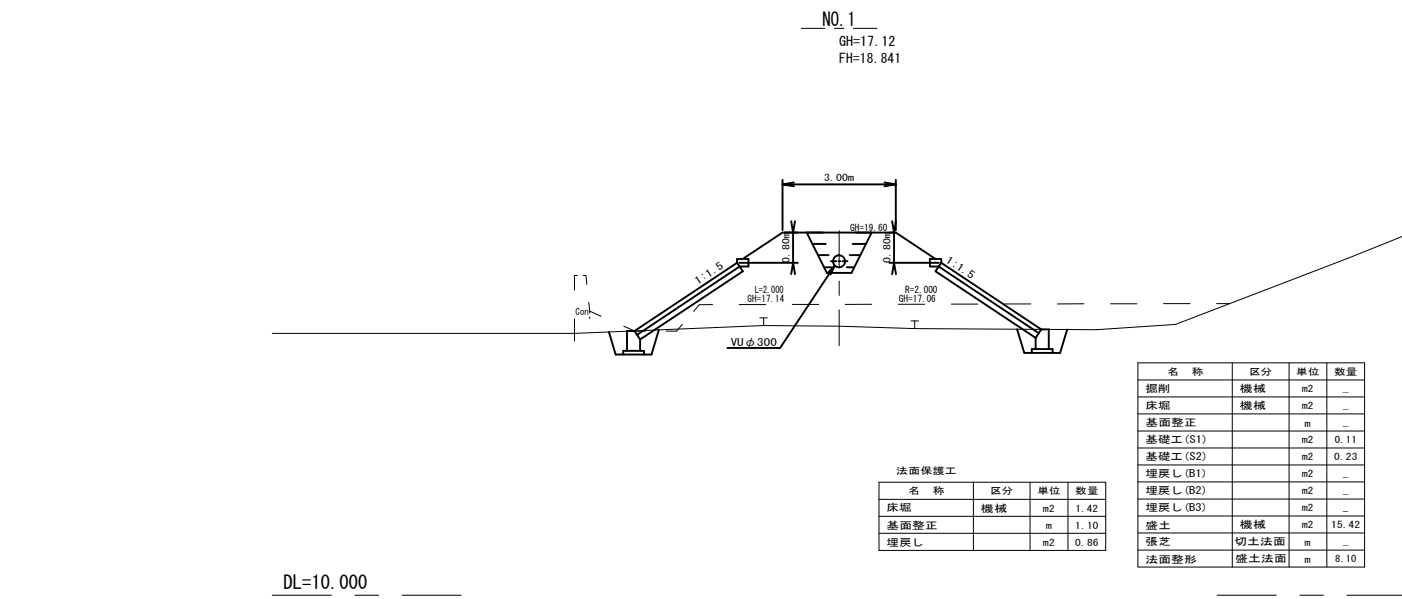
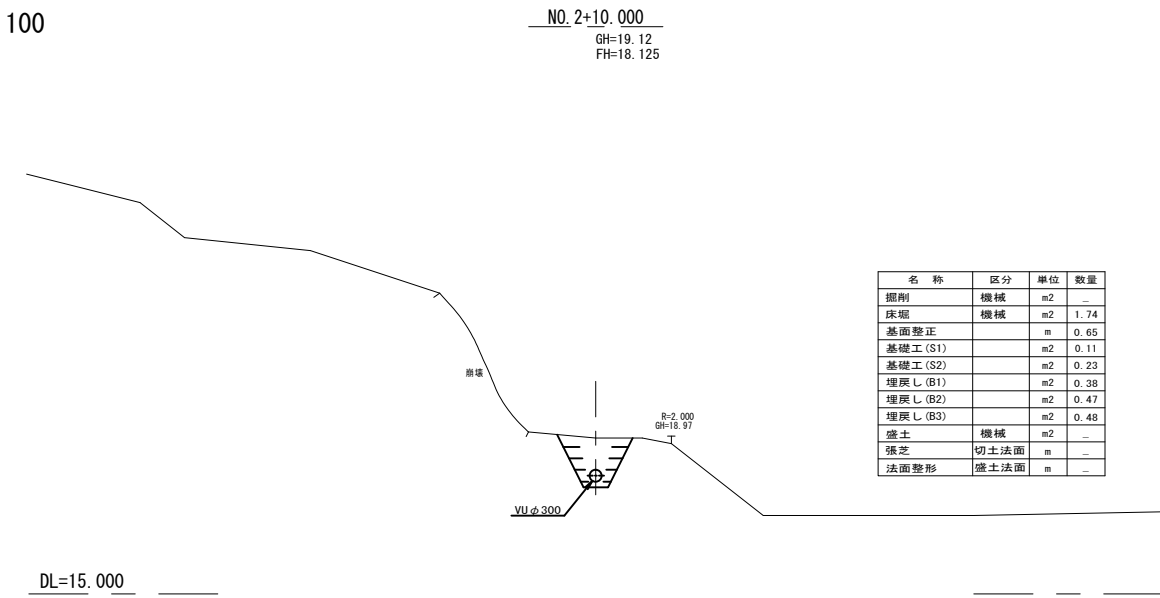
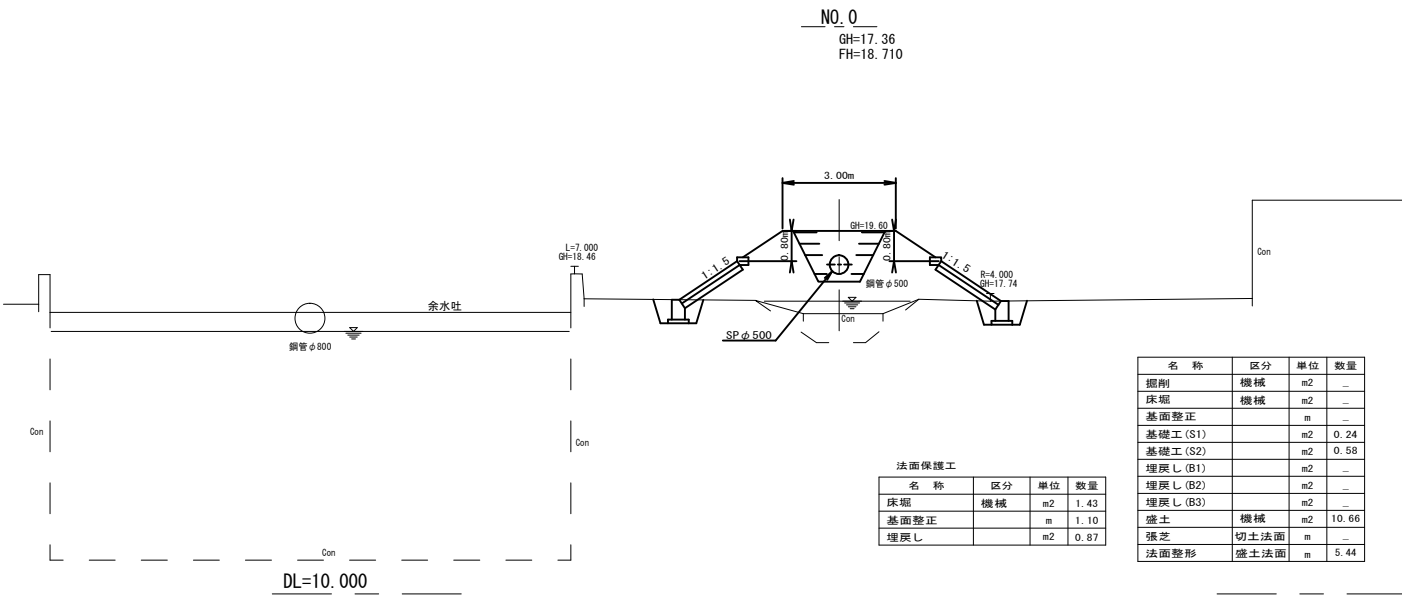
管種・管径	VU管φ300 L=375.500m SL=375.691m										VU管φ250 L=20.000m SL=20.001m										VU管φ200 L=102.000m SL=102.079m											
	勾配										勾配										勾配											
管中心高	17.846	17.550	17.381	17.981	18.584	19.590	19.590	19.590	19.590	19.590	19.590	19.392	19.326	19.267	19.181	19.101	19.033	18.800	18.482	17.984	17.475	16.704	16.450	16.322	16.162	16.124	15.931					
計画地盤高	18.83	18.41	18.14	18.74	19.68	20.57	21.13	21.48	21.66	21.66	21.66	21.54	21.47	21.40	21.30	21.21	21.04	19.74	19.32	18.78	18.24	17.48	17.20	17.03	16.87	16.83	15.71					
土被り	0.825	0.701	0.600	0.600	0.717	0.911	1.471	1.821	2.000	2.000	2.000	2.014	2.007	2.000	2.012	2.000	1.899	0.822	0.720	0.738	0.657	0.672	0.642	0.600	0.600	0.600	0.600					
地盤高	18.83	18.41	18.14	18.74	19.68	20.57	21.13	21.48	21.66	21.66	21.66	23.05	22.96	22.71	22.00	21.48	21.04	19.74	19.32	18.78	18.24	17.48	17.20	17.03	16.87	16.83	15.71					
追加距離	280.000	292.731	300.000	310.776	320.000	327.799	334.913	340.000	354.832	360.000	363.004	369.249	374.883	380.000	387.316	394.230	400.000	400.000	404.806	409.076	412.800	416.443	420.000	423.588	427.000	430.000	433.000					
単距離	4.115	12.731	7.266	10.776	9.224	7.796	7.114	5.087	14.832	5.068	3.004	9.249	5.634	5.117	7.316	6.914	5.770	20.000	4.806	8.270	6.924	471.643	20.000	4.198	5.255	10.548	2.000	4.000				
測点	NO.14	IP.18	NO.15	IP.19	NO.16	IP.20	IP.21	NO.17	IP.22	NO.18	IP.23	NO.19	IP.24	IP.25	NO.20	IP.26	IP.27	NO.21	IP.28	IP.29	NO.22	IP.30	IP.31	NO.23	NO.24	NO.25	NO.26	NO.27	NO.28	NO.29	NO.30	NO.31
曲線図	IP-18 1A-12 07 15°		IP-19 1A-22 20 16°		IP-20 1A-19 30 00°		IP-21 1A-30 11 18°		IP-22 1A-18 59 26°		IP-23 1A-21 53 18°		IP-24 1A-23 04 03°		IP-25 1A-26 13 33°		IP-26 1A-43 17 51°		IP-27 1A-34 07 52°		IP-28 1A-19 34 10°		IP-29 1A-29 25 50°		IP-30 1A-38 02 24°		IP-31 1A-25 21 16°					

※この図面はA1サイズを原寸とする。

工事名	平成28年度環第2号 片田中町及び野田内排水管敷設工事		
工事箇所	津市片田中町及び野田内		
図面名	平面縦断図 2		
縮尺	図示	図面番号	2
事務所名	環境部環境施設課		

横断面図 1

S=1:100

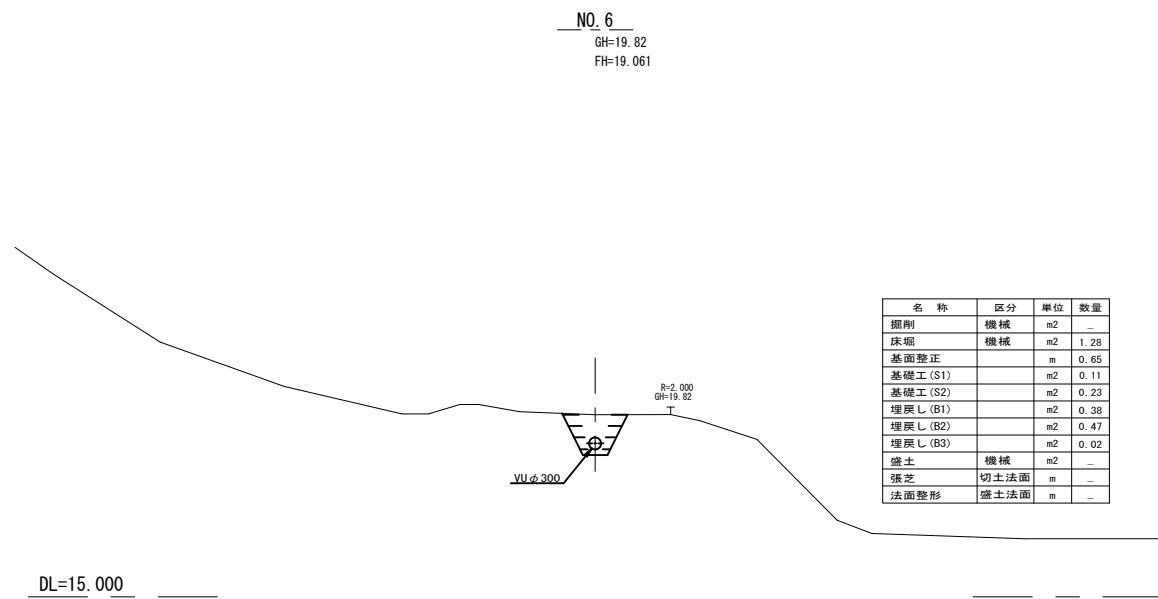
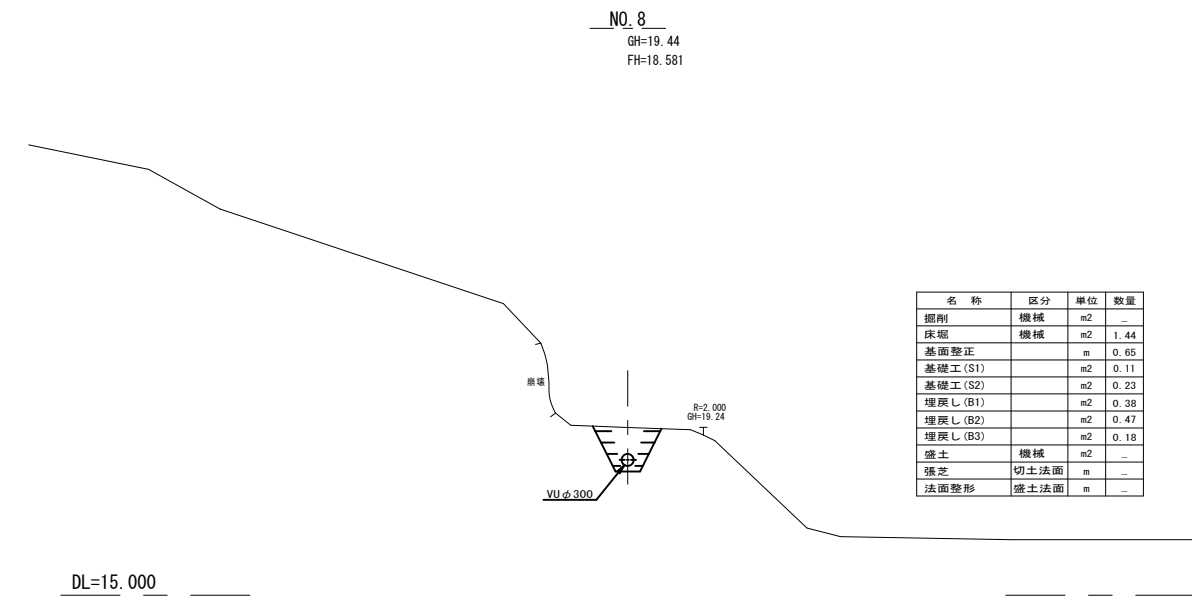
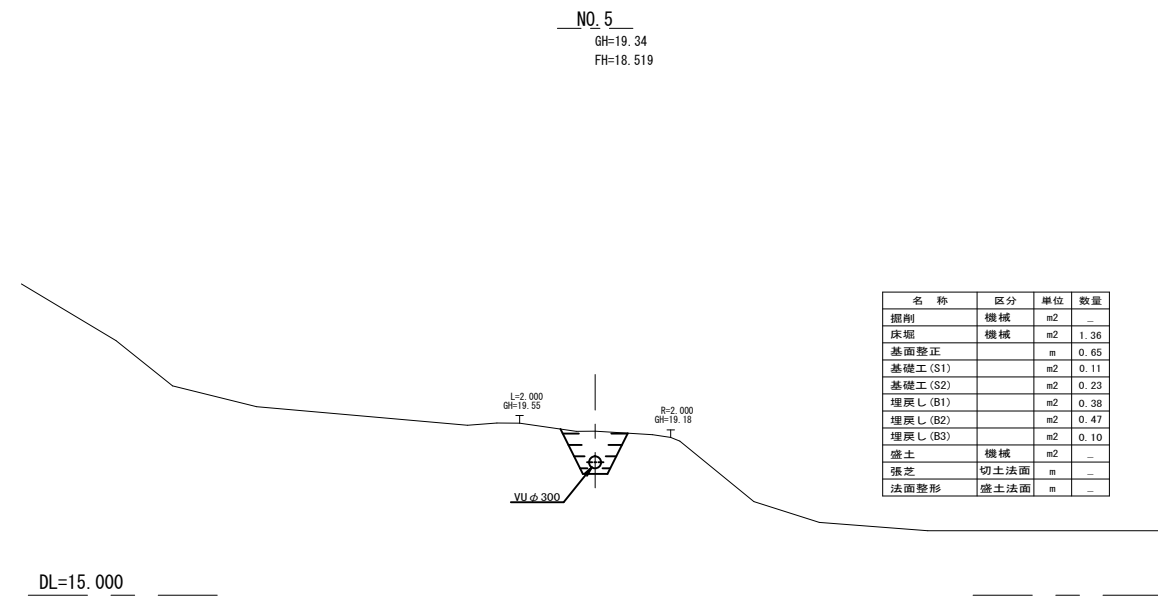
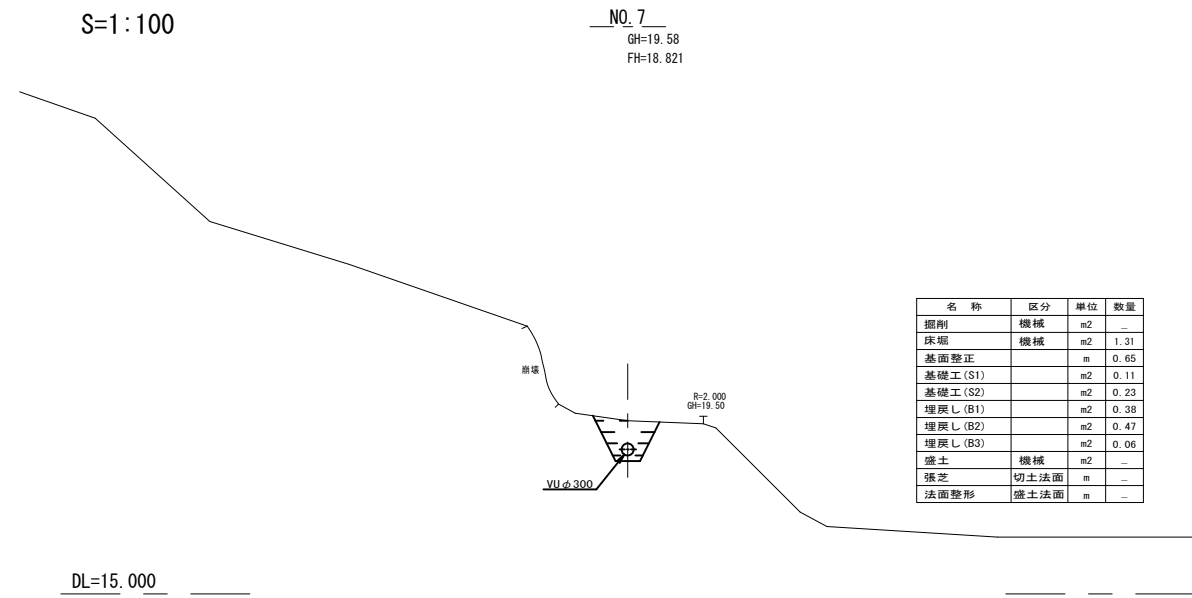
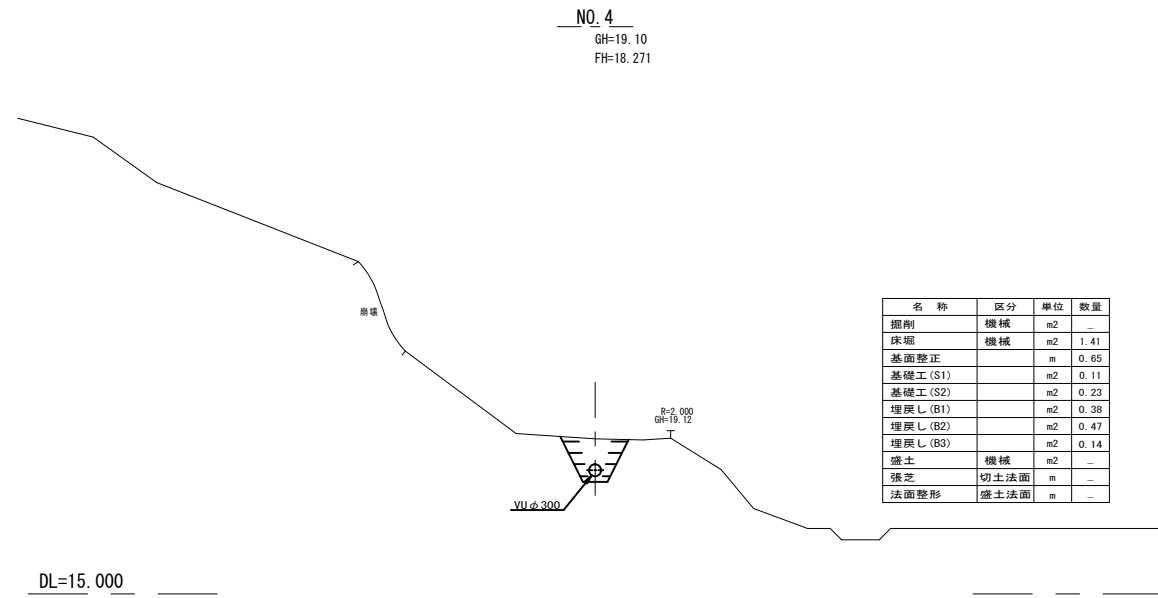


※この図面はA1サイズを原寸とする。

工事名	平成28年度環施第2号 片田中町及び野田内導水管敷設工事		
工事箇所	津市片田中町及び野田内		
図面名	横断面図 1		
縮尺	1/100	図面番号	3
事務所名	環境部環境施設課		

横断面図 2

S=1:100

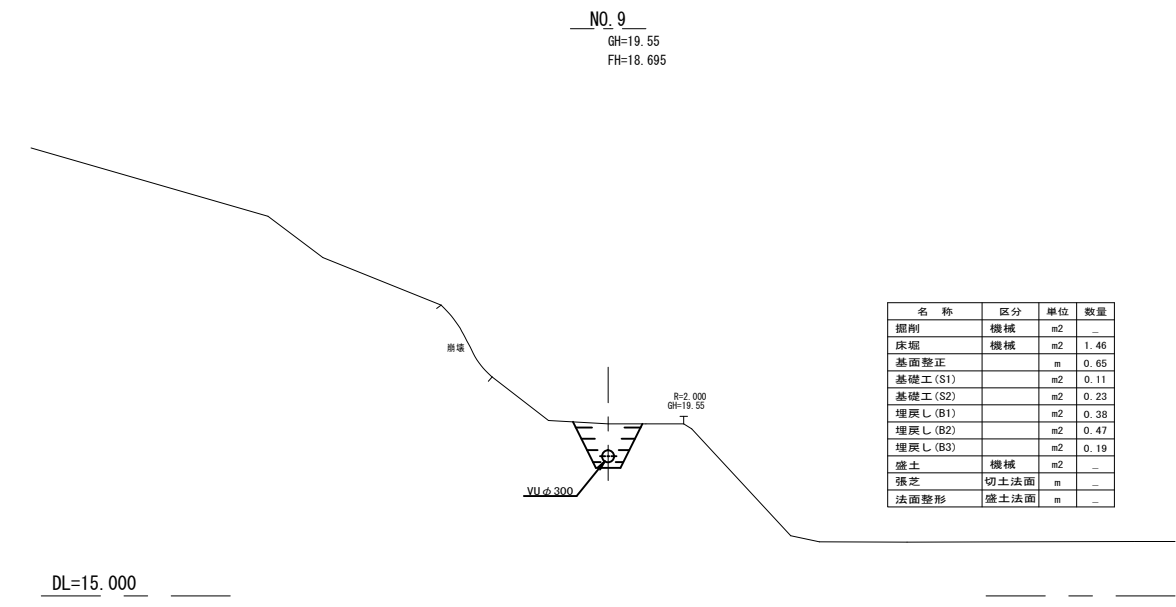


※この図面はA1サイズを原寸とする。

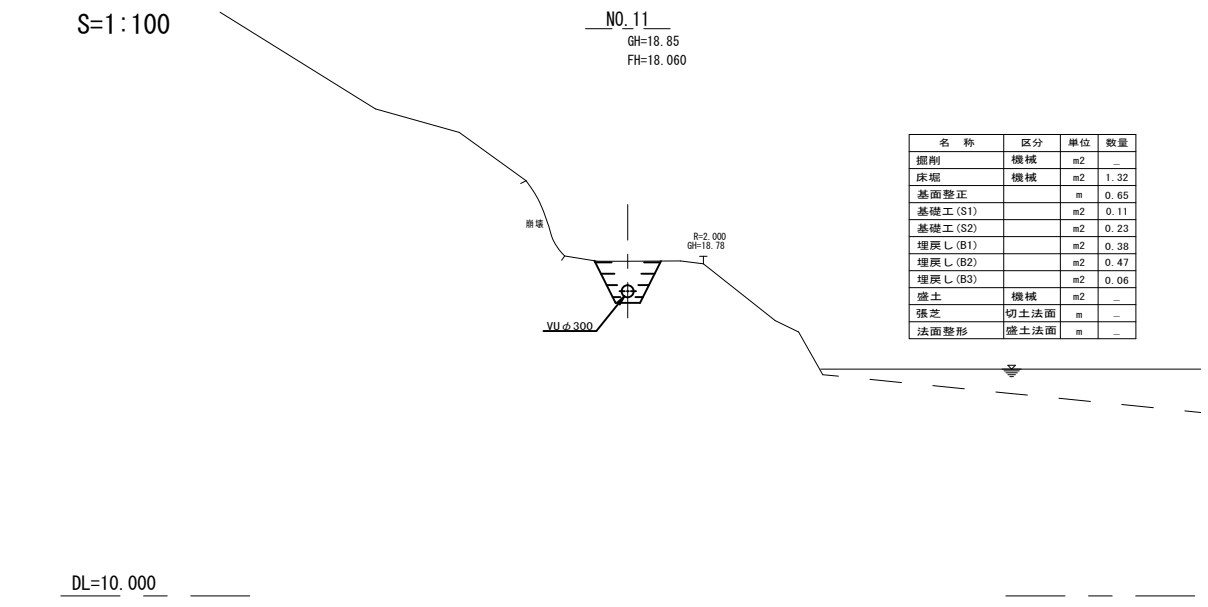
工事名	平成28年度環施第2号 片田田中町及び野田内排水管敷設工事		
工事箇所	津市片田田中町及び野田内		
図面名	横断面図 2		
縮尺	1/100	図面番号	4
事務所名	環境部環境施設課		

横断面図 3

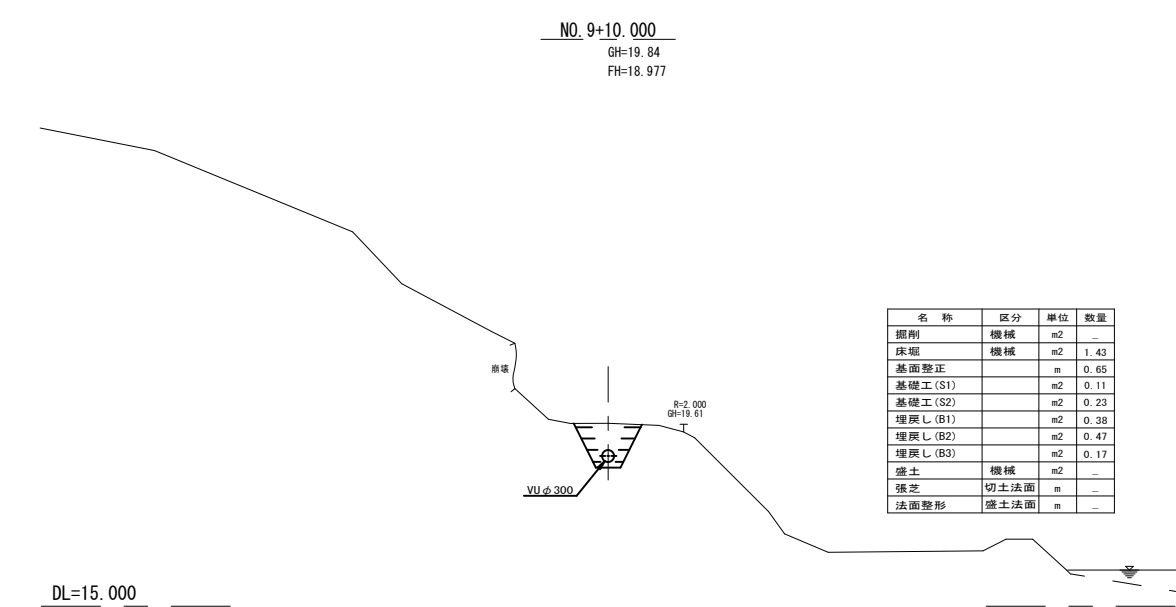
S=1:100



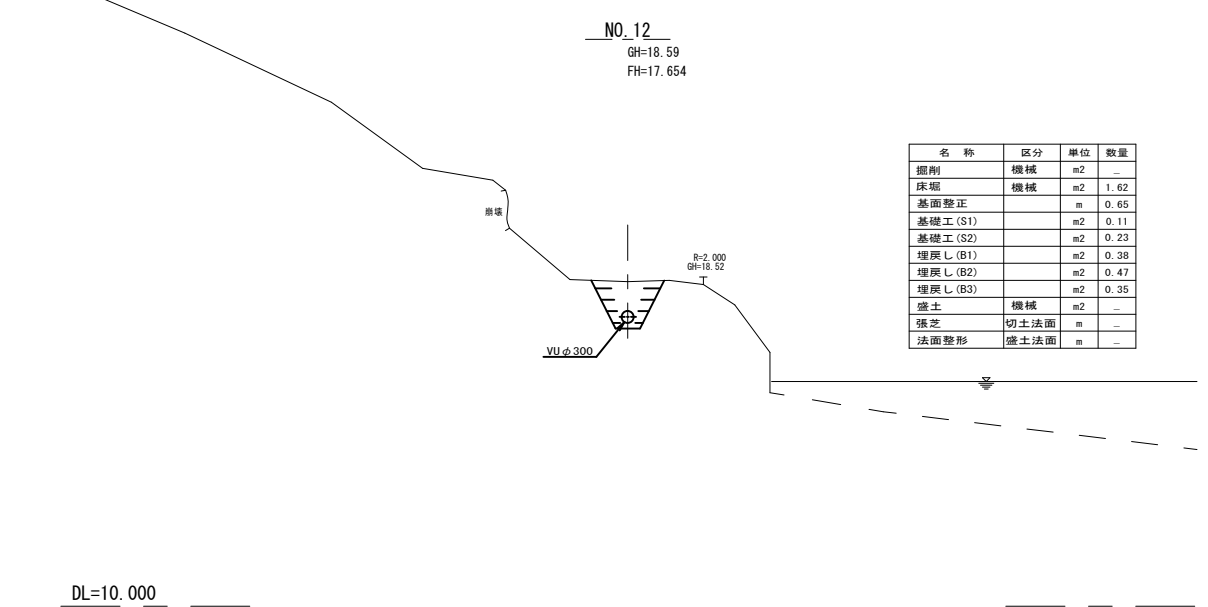
名称	区分	単位	数量
掘削	機械	m ²	-
床堀	機械	m ²	1.46
基面整正		m	0.65
基礎工 (S1)		m ²	0.11
基礎工 (S2)		m ²	0.23
埋戻し (B1)		m ²	0.38
埋戻し (B2)		m ²	0.47
埋戻し (B3)		m ²	0.19
盛土	機械	m ²	-
張芝	切土法面	m	-
法面整形	盛土法面	m	-



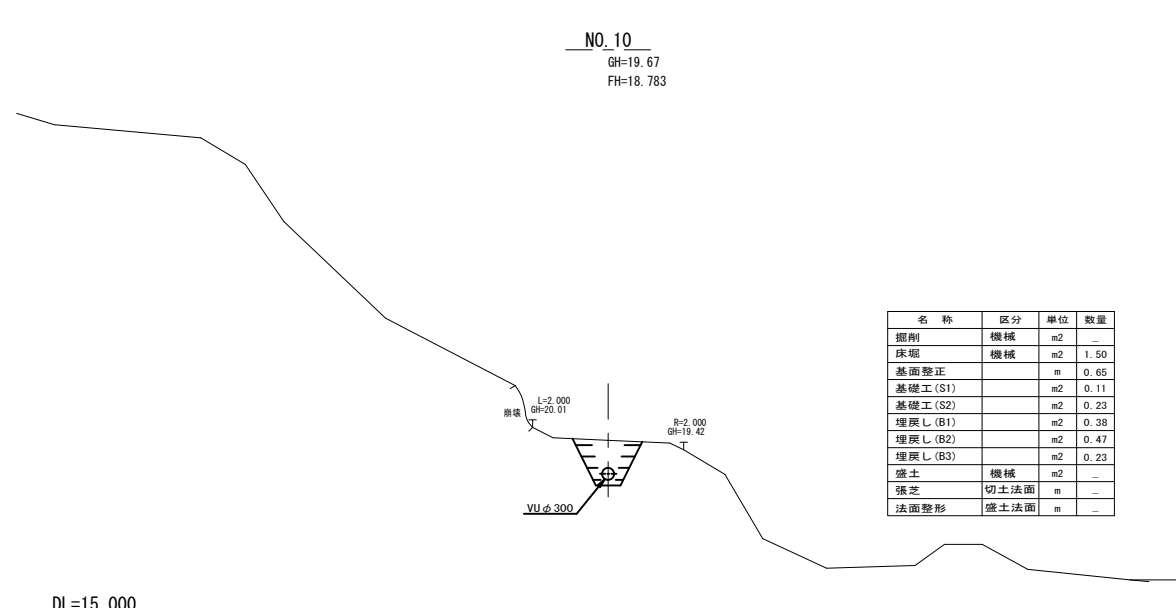
名称	区分	単位	数量
掘削	機械	m ²	-
床堀	機械	m ²	1.32
基面整正		m	0.65
基礎工 (S1)		m ²	0.11
基礎工 (S2)		m ²	0.23
埋戻し (B1)		m ²	0.38
埋戻し (B2)		m ²	0.47
埋戻し (B3)		m ²	0.06
盛土	機械	m ²	-
張芝	切土法面	m	-
法面整形	盛土法面	m	-



名称	区分	単位	数量
掘削	機械	m ²	-
床堀	機械	m ²	1.43
基面整正		m	0.65
基礎工 (S1)		m ²	0.11
基礎工 (S2)		m ²	0.23
埋戻し (B1)		m ²	0.38
埋戻し (B2)		m ²	0.47
埋戻し (B3)		m ²	0.17
盛土	機械	m ²	-
張芝	切土法面	m	-
法面整形	盛土法面	m	-



名称	区分	単位	数量
掘削	機械	m ²	-
床堀	機械	m ²	1.62
基面整正		m	0.65
基礎工 (S1)		m ²	0.11
基礎工 (S2)		m ²	0.23
埋戻し (B1)		m ²	0.38
埋戻し (B2)		m ²	0.47
埋戻し (B3)		m ²	0.35
盛土	機械	m ²	-
張芝	切土法面	m	-
法面整形	盛土法面	m	-



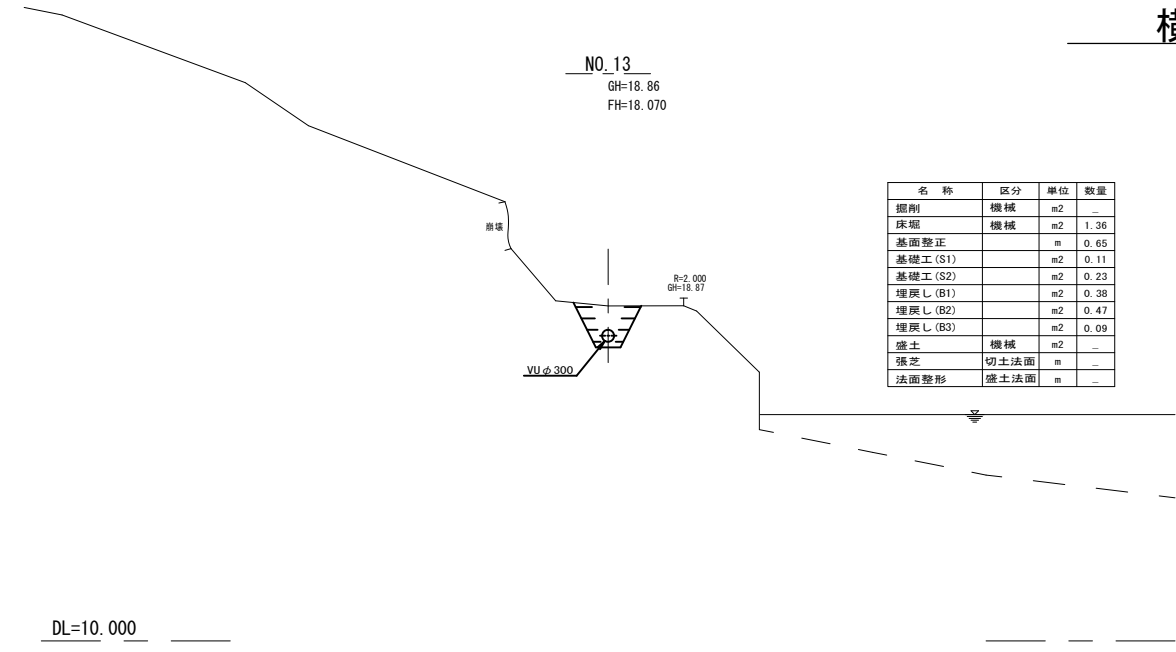
名称	区分	単位	数量
掘削	機械	m ²	-
床堀	機械	m ²	1.50
基面整正		m	0.65
基礎工 (S1)		m ²	0.11
基礎工 (S2)		m ²	0.23
埋戻し (B1)		m ²	0.38
埋戻し (B2)		m ²	0.47
埋戻し (B3)		m ²	0.23
盛土	機械	m ²	-
張芝	切土法面	m	-
法面整形	盛土法面	m	-

※この図面はA1サイズを原寸とする。

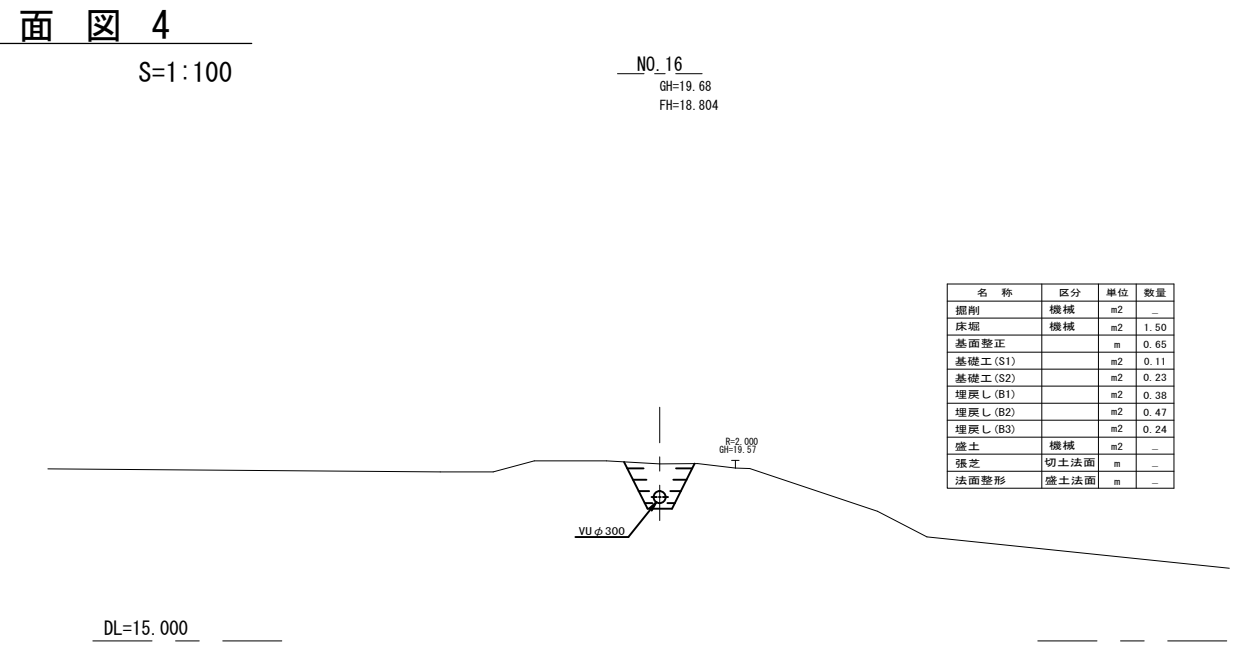
工事名	平成28年度環施第2号 片田田中町及び野田内排水管敷設工事		
工事箇所	津市片田田中町及び野田内		
図面名	横断面図 3		
縮尺	1/100	図面番号	5
事務所名	環境部環境施設課		

横断面図 4

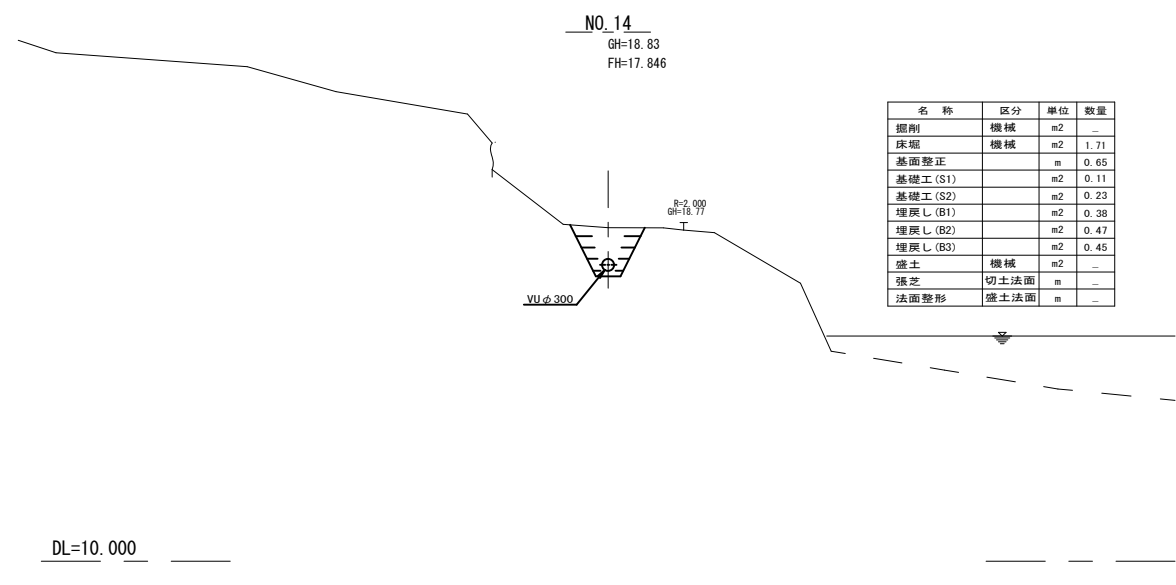
S=1:100



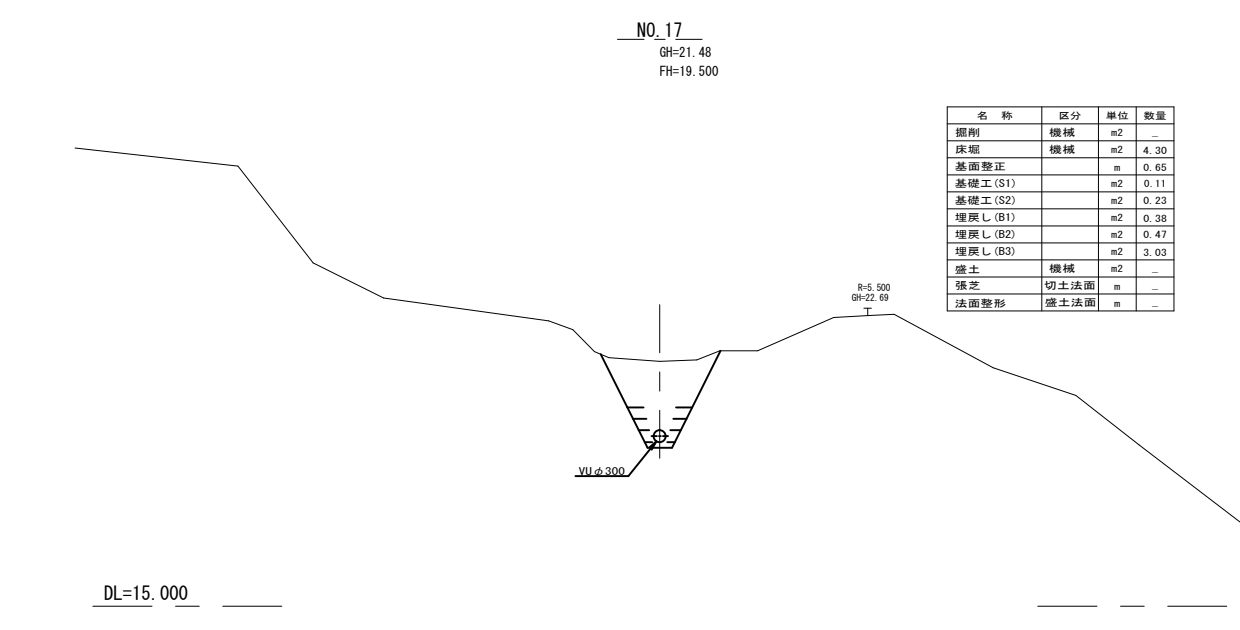
名称	区分	単位	数量
掘削	機械	m ²	-
床堀	機械	m ²	1.36
基面整正		m	0.65
基礎工(S1)		m ²	0.11
基礎工(S2)		m ²	0.23
埋戻し(B1)		m ²	0.38
埋戻し(B2)		m ²	0.47
埋戻し(B3)		m ²	0.09
盛土	機械	m ²	-
張芝	切土法面	m	-
法面整形	盛土法面	m	-



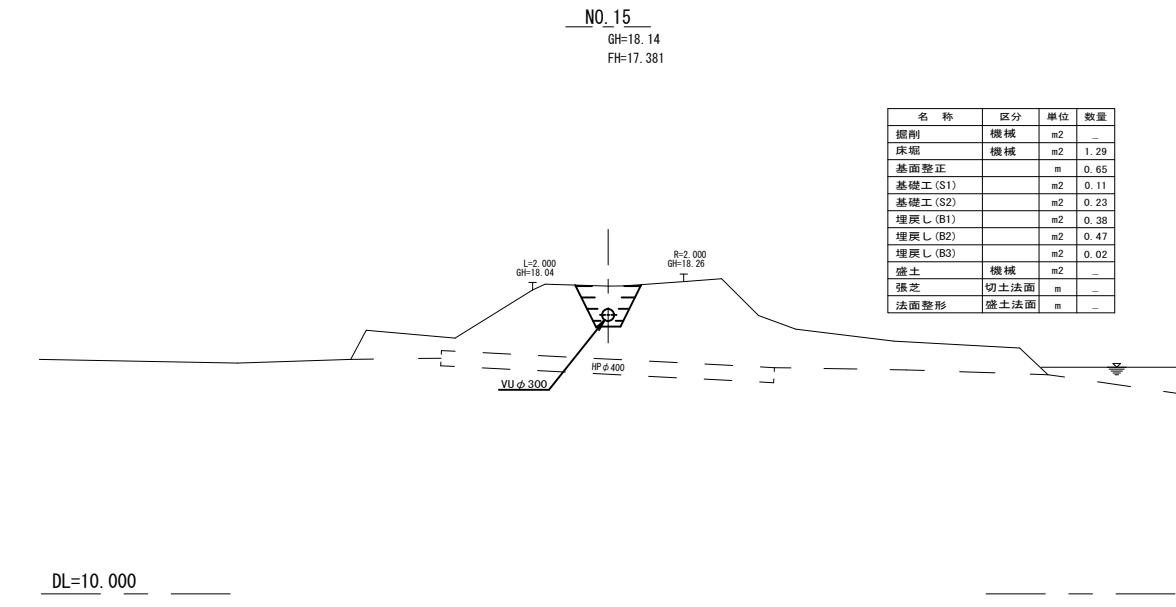
名称	区分	単位	数量
掘削	機械	m ²	-
床堀	機械	m ²	1.50
基面整正		m	0.65
基礎工(S1)		m ²	0.11
基礎工(S2)		m ²	0.23
埋戻し(B1)		m ²	0.38
埋戻し(B2)		m ²	0.47
埋戻し(B3)		m ²	0.24
盛土	機械	m ²	-
張芝	切土法面	m	-
法面整形	盛土法面	m	-



名称	区分	単位	数量
掘削	機械	m ²	-
床堀	機械	m ²	1.71
基面整正		m	0.65
基礎工(S1)		m ²	0.11
基礎工(S2)		m ²	0.23
埋戻し(B1)		m ²	0.38
埋戻し(B2)		m ²	0.47
埋戻し(B3)		m ²	0.45
盛土	機械	m ²	-
張芝	切土法面	m	-
法面整形	盛土法面	m	-



名称	区分	単位	数量
掘削	機械	m ²	-
床堀	機械	m ²	4.30
基面整正		m	0.65
基礎工(S1)		m ²	0.11
基礎工(S2)		m ²	0.23
埋戻し(B1)		m ²	0.38
埋戻し(B2)		m ²	0.47
埋戻し(B3)		m ²	3.03
盛土	機械	m ²	-
張芝	切土法面	m	-
法面整形	盛土法面	m	-



名称	区分	単位	数量
掘削	機械	m ²	-
床堀	機械	m ²	1.29
基面整正		m	0.65
基礎工(S1)		m ²	0.11
基礎工(S2)		m ²	0.23
埋戻し(B1)		m ²	0.38
埋戻し(B2)		m ²	0.47
埋戻し(B3)		m ²	0.02
盛土	機械	m ²	-
張芝	切土法面	m	-
法面整形	盛土法面	m	-

※この図面はA1サイズを原寸とする。

工事名	平成28年度環第2号 片田田中町及び野田内排水管敷設工事		
工事箇所	津市片田田中町及び野田内		
図面名	横断面図 4		
縮尺	1/100	図面番号	6
事務所名	環境部環境施設課		

横断面図 5

S=1:100

NO.18
GH=22.91
FH=19.500

名称	区分	単位	数量
掘削	機械	m ²	6.52
床堀	機械	m ²	4.65
基面整正		m	0.65
基礎工(S1)		m ²	0.11
基礎工(S2)		m ²	0.23
埋戻し(B1)		m ²	0.38
埋戻し(B2)		m ²	0.47
埋戻し(B3)		m ²	3.39
盛土	機械	m ²	-
張芝	切土法面	m	1.82
法面整形	盛土法面	m	-

NO.21
GH=21.04
FH=19.033

名称	区分	単位	数量
掘削	機械	m ²	-
床堀	機械	m ²	3.39
基面整正		m	0.40
基礎工(S1)		m ²	0.05
基礎工(S2)		m ²	0.09
埋戻し(B1)		m ²	0.26
埋戻し(B2)		m ²	0.35
埋戻し(B3)		m ²	2.61
盛土	機械	m ²	-
張芝	切土法面	m	-
法面整形	盛土法面	m	-

DL=15.000

DL=15.000

NO.19
GH=23.17
FH=19.500

名称	区分	単位	数量
掘削	機械	m ²	5.17
床堀	機械	m ²	4.65
基面整正		m	0.65
基礎工(S1)		m ²	0.11
基礎工(S2)		m ²	0.23
埋戻し(B1)		m ²	0.38
埋戻し(B2)		m ²	0.47
埋戻し(B3)		m ²	3.39
盛土	機械	m ²	-
張芝	切土法面	m	2.14
法面整形	盛土法面	m	-

NO.22
GH=19.74
FH=18.800

名称	区分	単位	数量
掘削	機械	m ²	-
床堀	機械	m ²	1.13
基面整正		m	0.40
基礎工(S1)		m ²	0.05
基礎工(S2)		m ²	0.09
埋戻し(B1)		m ²	0.26
埋戻し(B2)		m ²	0.35
埋戻し(B3)		m ²	0.34
盛土	機械	m ²	-
張芝	切土法面	m	-
法面整形	盛土法面	m	-

DL=15.000

DL=10.000

NO.20
GH=22.71
FH=19.267

名称	区分	単位	数量
掘削	機械	m ²	5.35
床堀	機械	m ²	4.01
基面整正		m	0.45
基礎工(S1)		m ²	0.08
基礎工(S2)		m ²	0.14
埋戻し(B1)		m ²	0.31
埋戻し(B2)		m ²	0.40
埋戻し(B3)		m ²	3.03
盛土	機械	m ²	-
張芝	切土法面	m	1.94
法面整形	盛土法面	m	-

DL=15.000

※この図面はA1サイズを原寸とする。

工事名	平成28年度環施第2号 片田田中町及び野田内導水管敷設工事		
工事箇所	津市片田田中町及び野田内		
図面名	横断面図 5		
縮尺	1/100	図面番号	7
事務所名	環境部環境施設課		

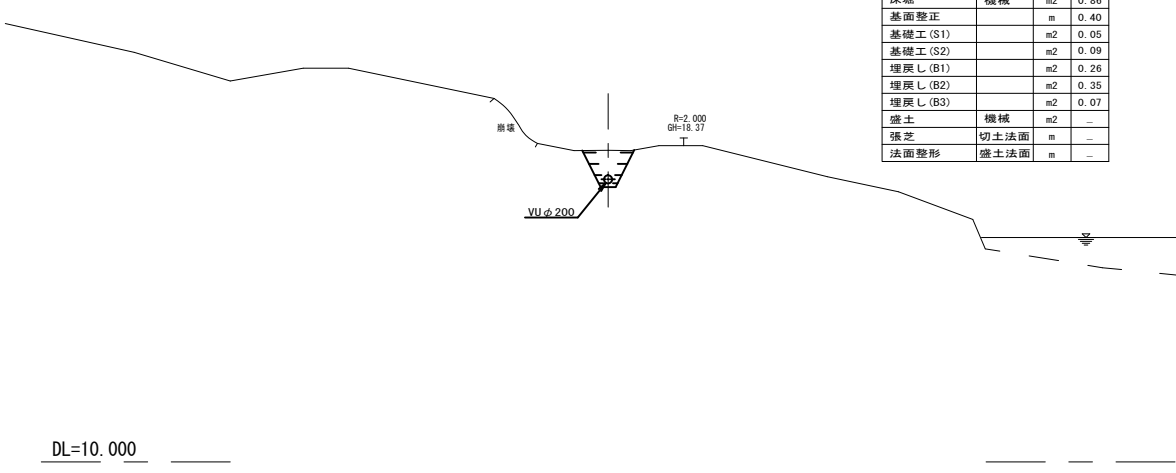
横断面図 6

S=1:100

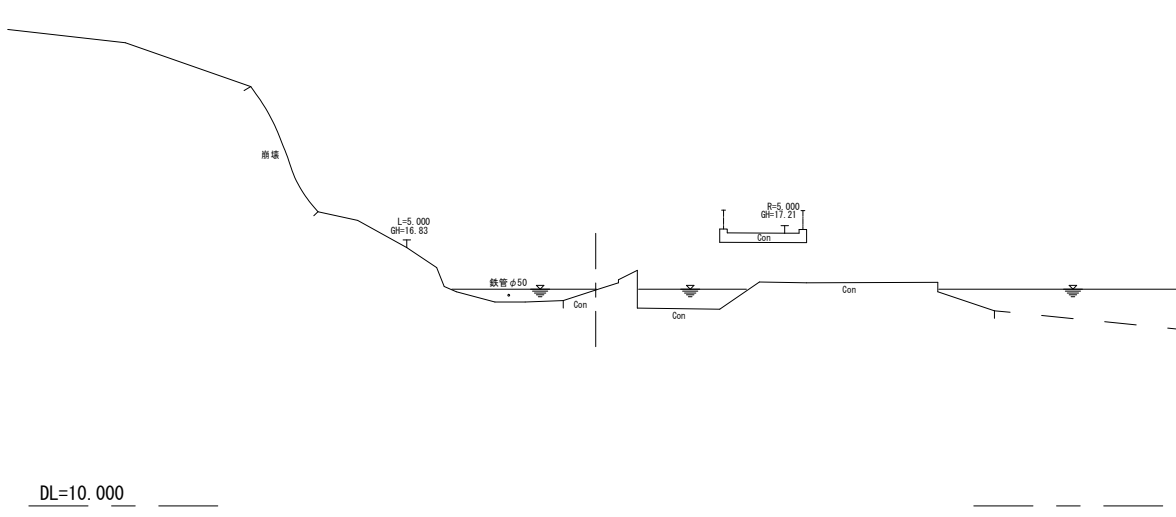
NO. 23
GH=18.24
FH=17.475

NO. 25+6.000
GH=15.71
FH=

名称	区分	単位	数量
掘削	機械	m ²	-
床掘	機械	m ²	0.86
基面整正		m	0.40
基礎工 (S1)		m ²	0.05
基礎工 (S2)		m ²	0.09
埋戻し (B1)		m ²	0.26
埋戻し (B2)		m ²	0.35
埋戻し (B3)		m ²	0.07
盛土	機械	m ²	-
張芝	切土法面	m	-
法面整形	盛土法面	m	-



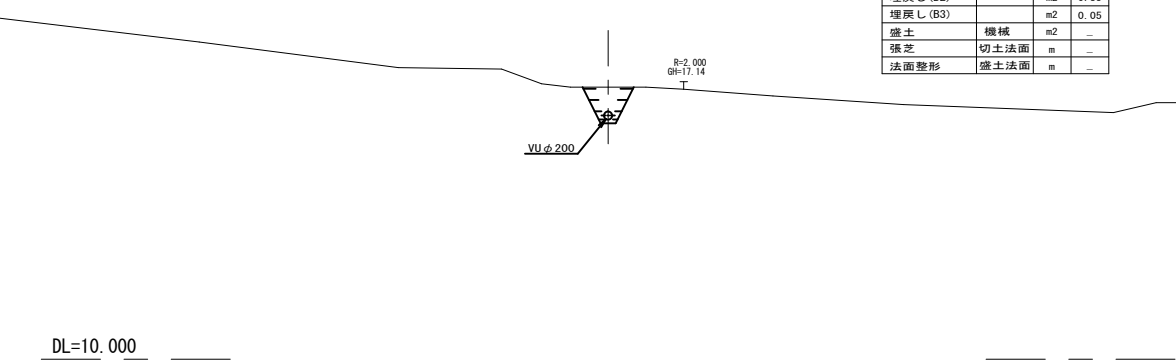
DL=10.000



DL=10.000

NO. 24
GH=17.20
FH=16.450

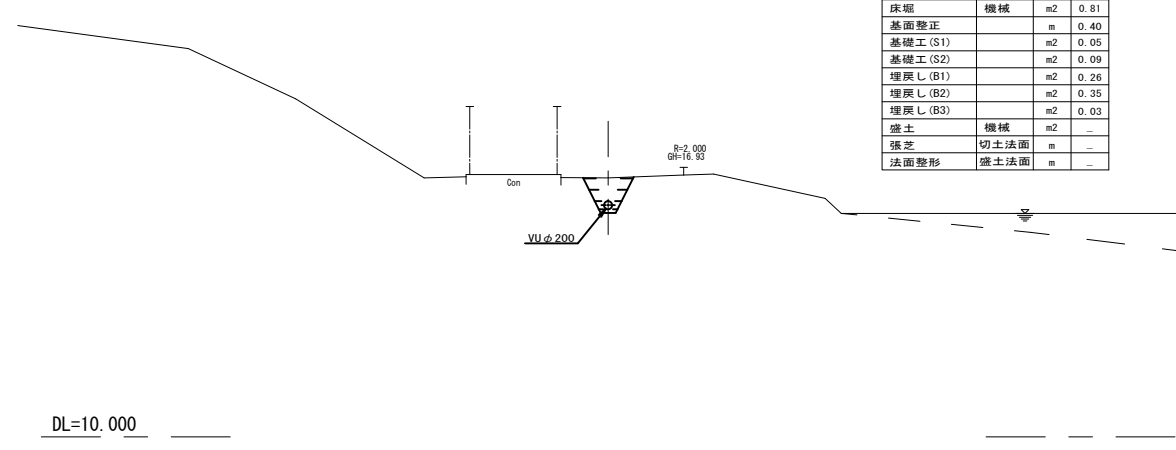
名称	区分	単位	数量
掘削	機械	m ²	-
床掘	機械	m ²	0.84
基面整正		m	0.40
基礎工 (S1)		m ²	0.05
基礎工 (S2)		m ²	0.09
埋戻し (B1)		m ²	0.26
埋戻し (B2)		m ²	0.35
埋戻し (B3)		m ²	0.05
盛土	機械	m ²	-
張芝	切土法面	m	-
法面整形	盛土法面	m	-



DL=10.000

NO. 25
GH=16.85
FH=16.130

名称	区分	単位	数量
掘削	機械	m ²	-
床掘	機械	m ²	0.81
基面整正		m	0.40
基礎工 (S1)		m ²	0.05
基礎工 (S2)		m ²	0.09
埋戻し (B1)		m ²	0.26
埋戻し (B2)		m ²	0.35
埋戻し (B3)		m ²	0.03
盛土	機械	m ²	-
張芝	切土法面	m	-
法面整形	盛土法面	m	-



DL=10.000

※この図面はA1サイズを原寸とする。

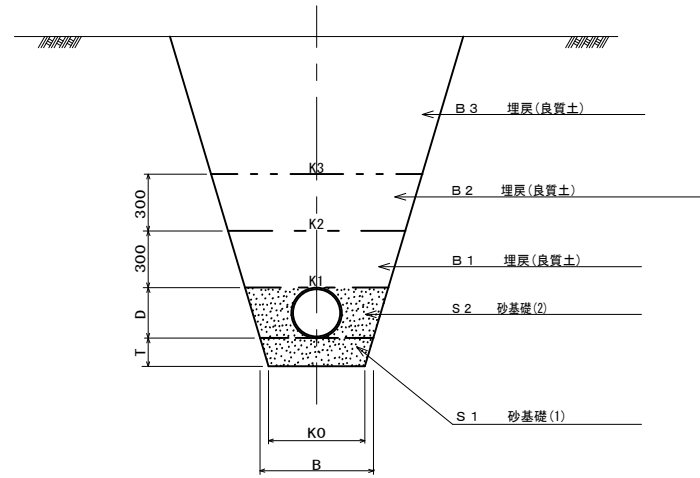
工事名	平成28年度環施第2号 片田田中町及び野田内排水管敷設工事		
工事箇所	津市片田田中町及び野田内		
図面名	横断面図 6		
縮尺	1/100	図面番号	8
事務所名	環境部環境施設課		

土工標準断面図(参考)

S=1:20

管水路標準断面図

基本土被り . . . 管天60cm



注) 埋戻材については良質土とする。

管布設標準寸法及び数量表

呼び径	D	T	B	b	単位 mm				単位 m ³ / 10m					
					管側中心部	K0	K1	K2	K3	管断面 A (m ²)	砂基礎 S1 S2		埋戻(良質土) B1 B2 B3	
200	216	100	500	196	400	716	1016	1316	0.037	0.45	0.94	2.60	3.50	変化
250	267	150	600	234	450	867	1167	1467	0.056	0.79	1.40	3.05	3.95	変化
300	318	150	800	321	650	1118	1418	1718	0.079	1.09	2.26	3.80	4.70	変化

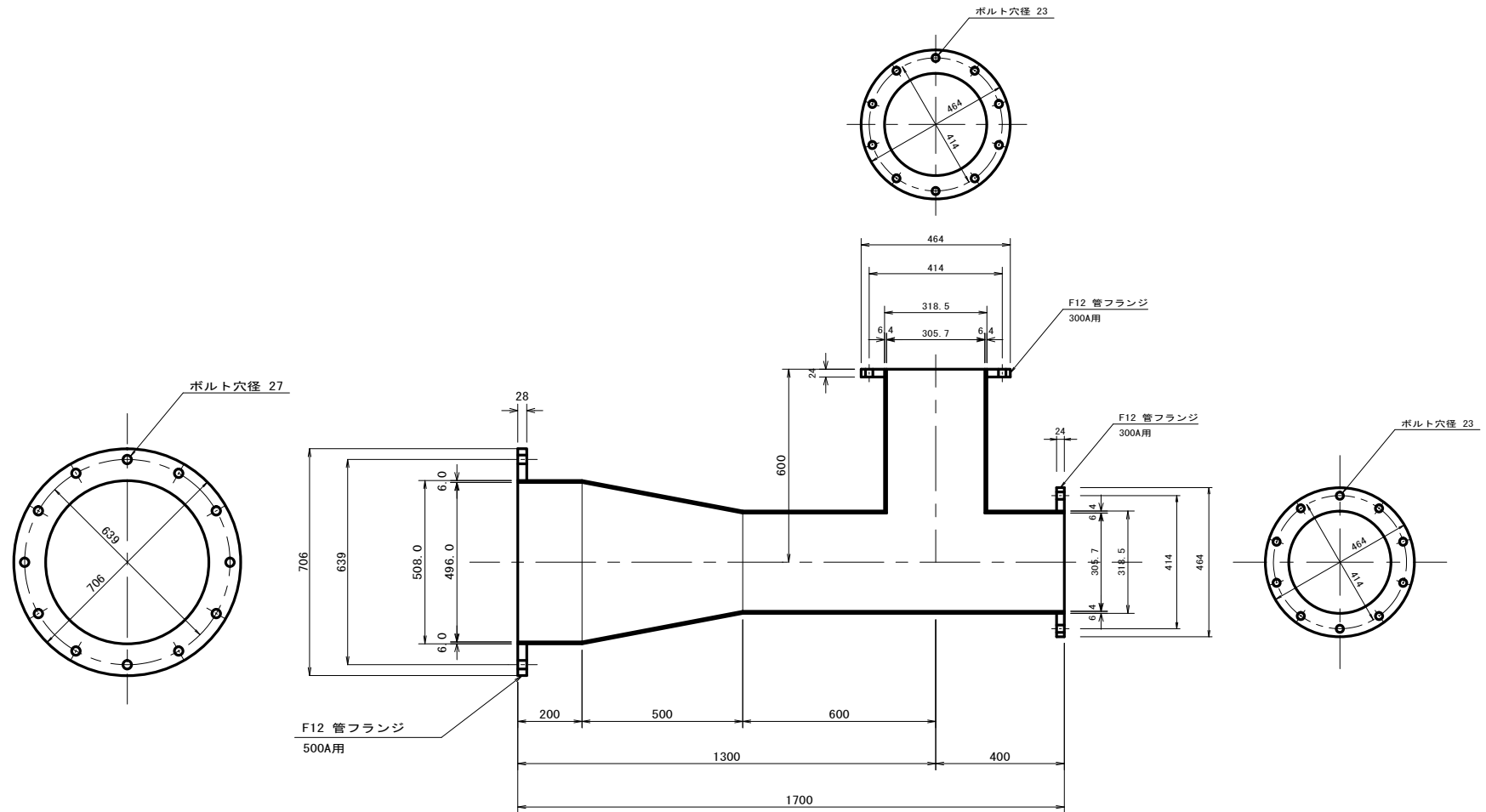
※この図面はA1サイズを原寸とする。

工事名	平成28年度環施第2号 片田中町及び野田地内導水管敷設工事		
工事箇所	津市片田中町及び野田地内		
図面名	土工標準断面図(参考)		
縮尺	1/20	図面番号	9
事務所名	環境部環境施設課		

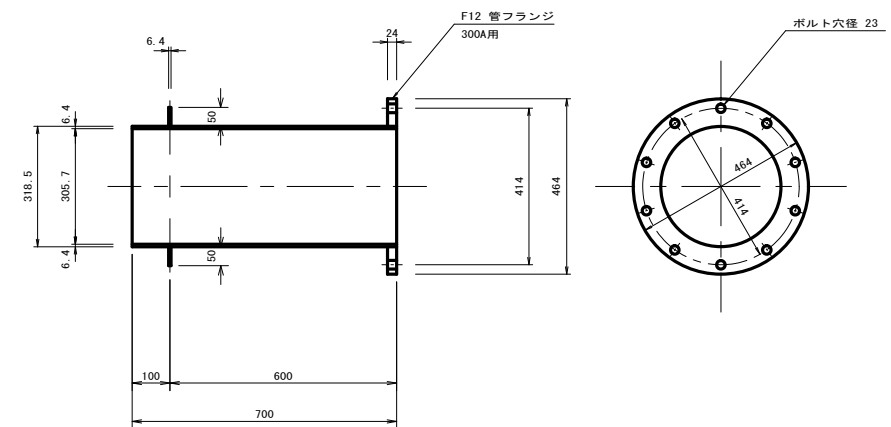
異形管構造図

S=1:10

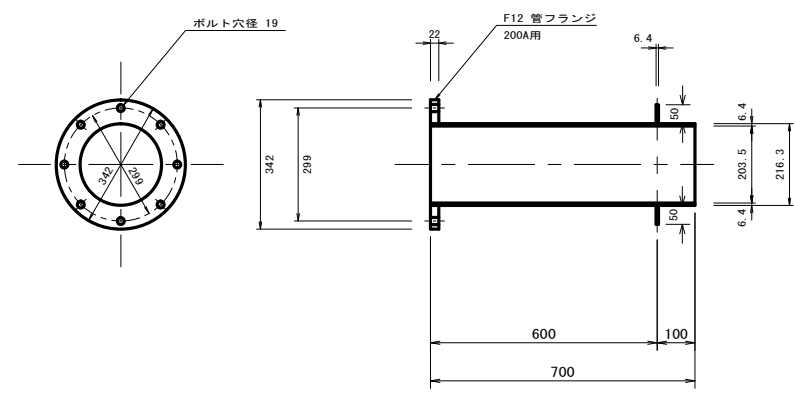
3フランジ付片落T字管
STW400 500A×300A×300A×L1700



スティフナー付片フランジ短管
STW370 300A×L700



スティフナー付片フランジ短管
STW370 200A×L700



1. 単位
測点、標高はm単位で示し、構造寸法は特に示さない限りmm単位で示す。
2. 管種
1) 鋼管は、JIS G 3443及びJIS G 3443に準拠して製作したものとする。
2) STW290、STW370、STW400とは、水輸送用塗覆鋼管 (JIS 63443) 及び水輸送用塗覆鋼管の異形管 (JIS 63451) に準拠して製作した鋼管を示し、異形管に使用する原管の材料は、監督員の承諾を得るものとする。
3) 管種・管径の中で示すSLは、管心長を示し、その他の値は、IP間の平面距離から算出した値を示す。
3. 塗覆装
1) 外面塗装
土中に埋設する塗覆鋼管の外面塗装は、WSP 047-092 (水道用プラスチック被覆鋼管) によるものとし、被覆厚は2mm以上とする。
2) 内面塗装
鋼管の内面塗装は、JWWA K 135 (水道用液状エポキシ樹脂塗料塗装法) に定める規定によるものとし、塗装厚は0.5mm以上とする。

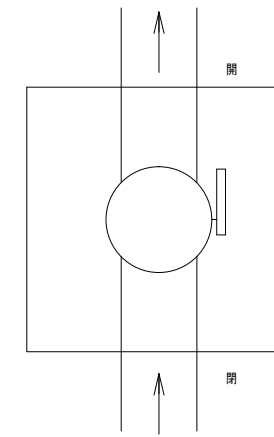
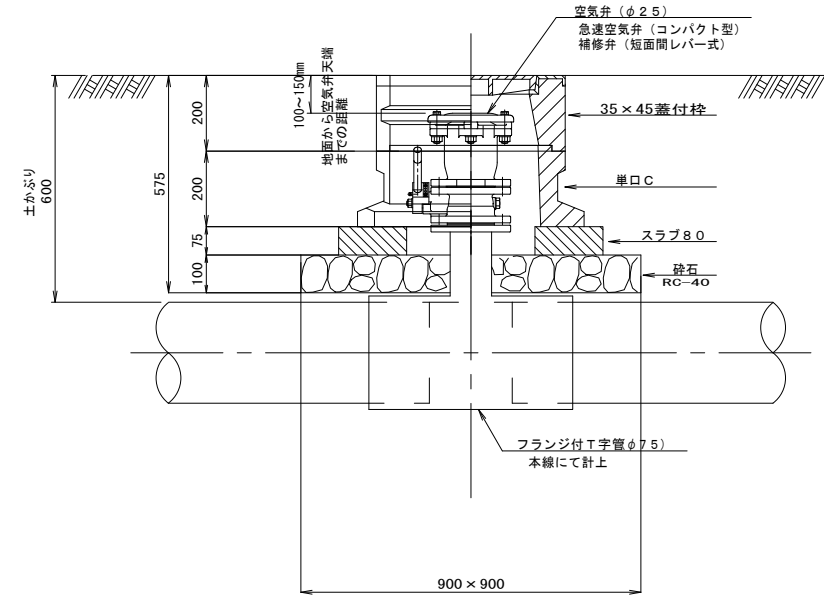
※この図面はA1サイズを原寸とする。

工事名	平成28年度環施第2号 片田中町及び野田内導水管敷設工事		
工事箇所	津市片田中町及び野田内		
図面名	異形管構造図		
縮尺	図示	図面番号	10
事務所名	環境部環境施設課		

空気弁工標準図

S=1:10

空気弁工標準図 (浅埋用) A型



土被り 0.6m

空気弁工数量表 (1号、2号、3号、4号)				(ヶ所当り)	
名称	規格	単位	数量	摘要	
空気弁	φ25	個	1	急速空気弁 (コンパクト型)	
補修弁		#	1	短面開レバー式	
マンホール蓋	D35×45蓋付枠空気弁	枚	1	500×600 H=200 W=93kg	
マンホールボックス	単口 C	個	1	600×700 H=200 W=71kg	
スラブ	80	組	1	W=72kg (2枚1組)	
砕石	RC-40	m ²	0.81	t=10cm	

※この図面はA1サイズを原寸とする。

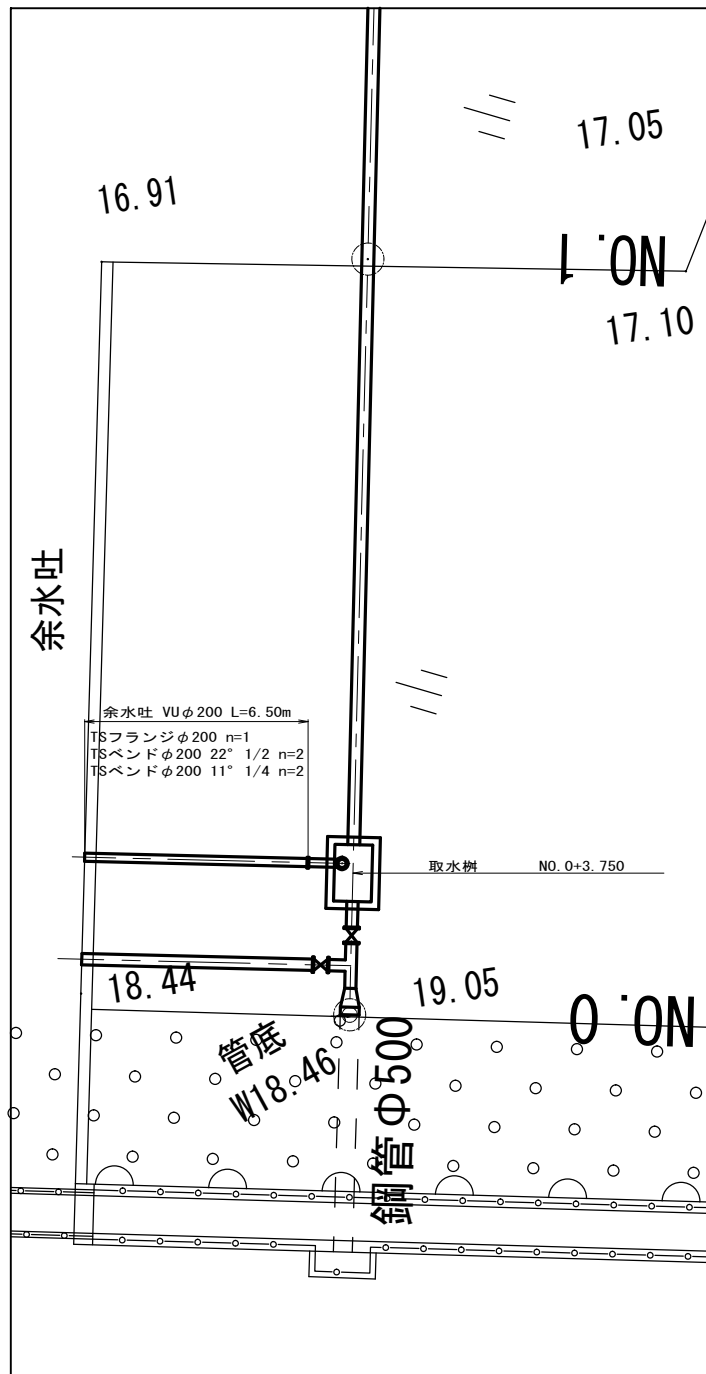
工事名	平成28年度環施第2号 片田中町及び野田地内導水管敷設工事		
工事箇所	津市片田中町及び野田地内		
図面名	空気弁工標準図		
縮尺	1/10	図面番号	11
事務所名	環境部環境施設課		

取水工構造図1

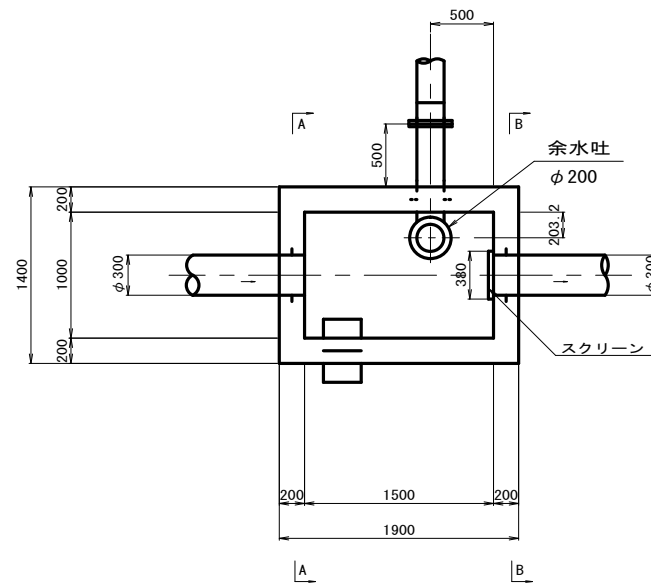
注意事項

1. 特に示さぬ限り寸法はmm単位で示す。

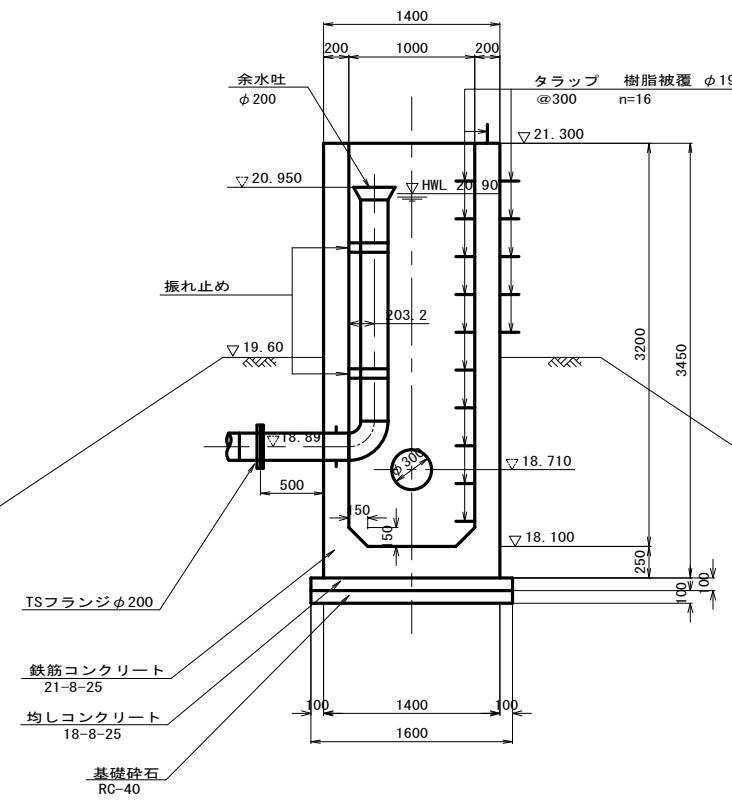
平面図
S=1:100



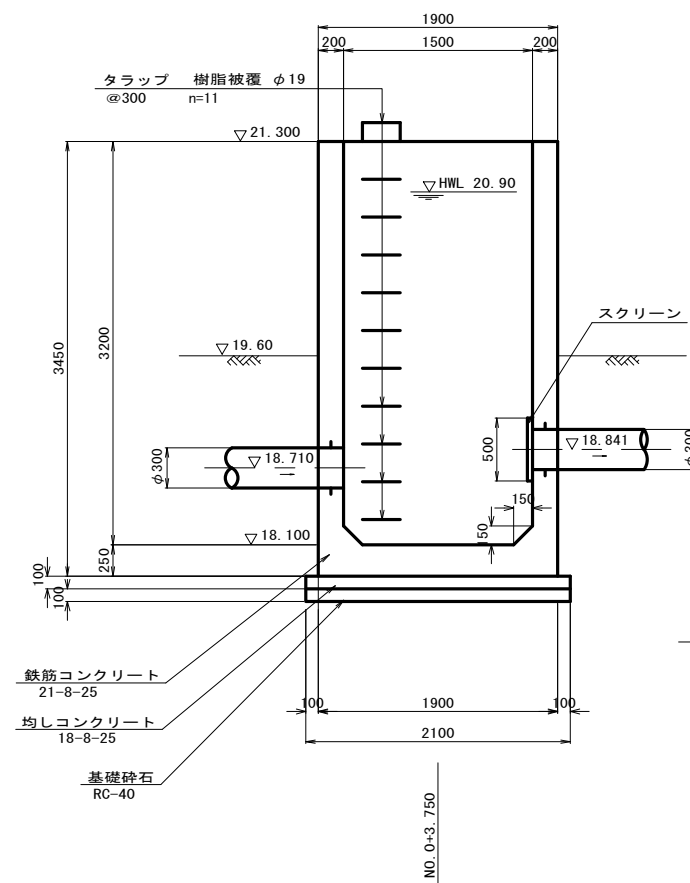
平面図
S=1:30



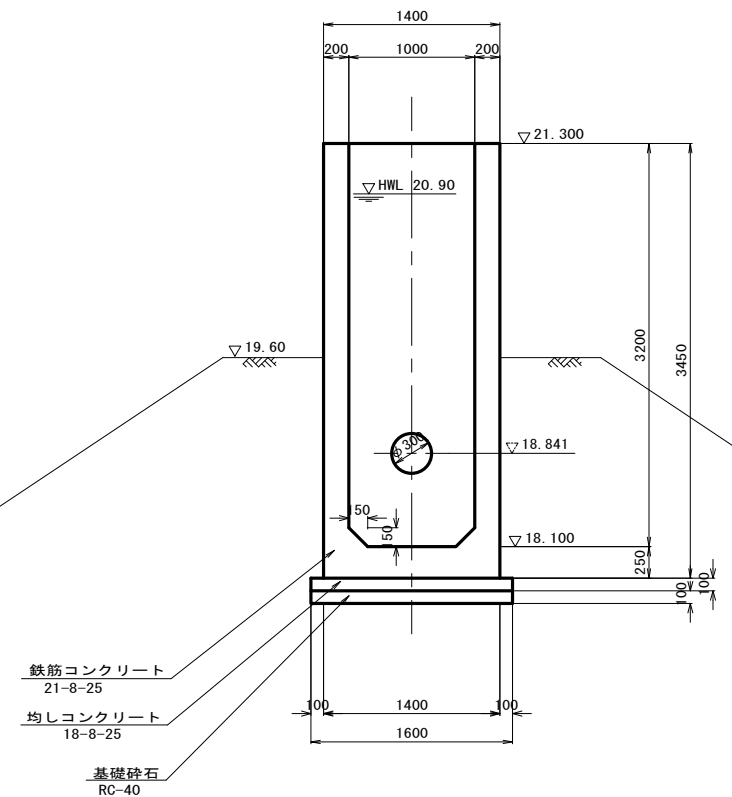
A-A断面
S=1:30



縦断面図
S=1:30



B-B断面
S=1:30



※この図面はA1サイズを原寸とする。

工事名	平成28年度環施第2号 片田中町及び野田内導水管敷設工事		
工事箇所	津市片田中町及び野田内		
図面名	取水工構造図1		
縮尺	図示	図面番号	12
事務所名	環境部環境施設課		

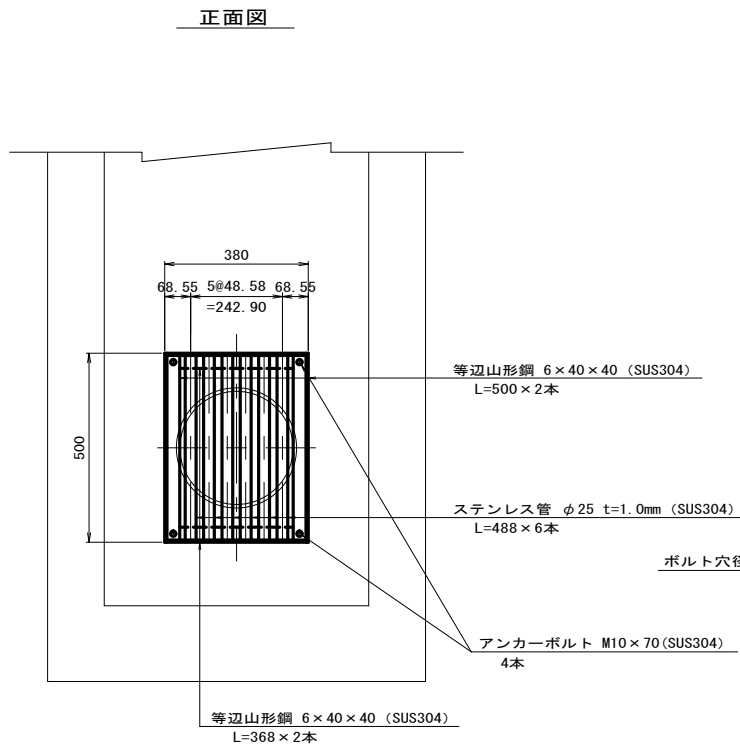
取水工構造図 2

注意事項

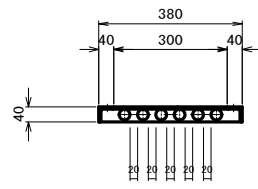
1. 特に示さぬ限り寸法はmm単位
で示す。

スクリーン詳細図

S=1:10



断面図

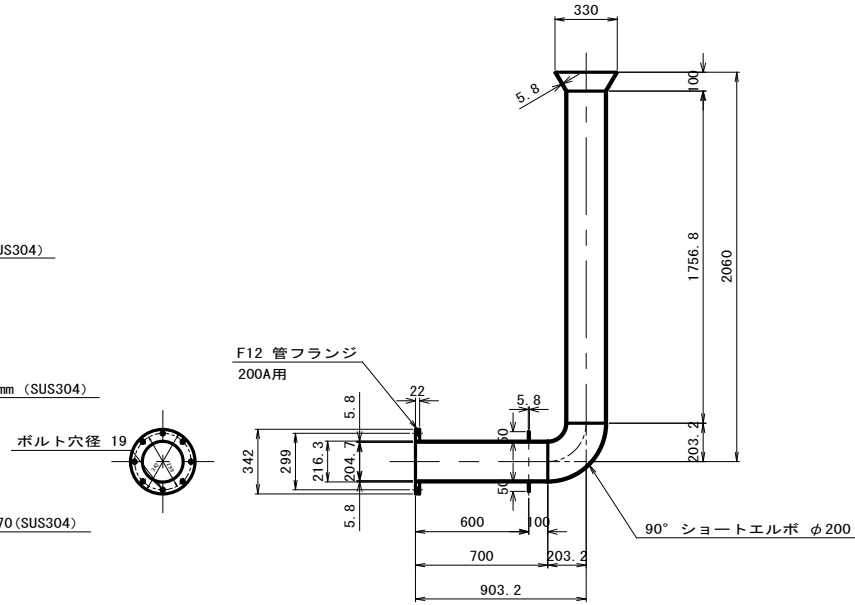


異形管詳細図 (余水吐)

S=1:20

らっぱ口付スティフナー付片フランジ90° 曲管

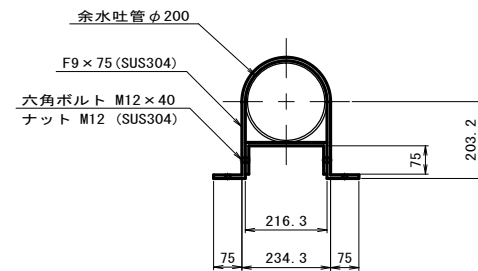
STW290 200A×L2863



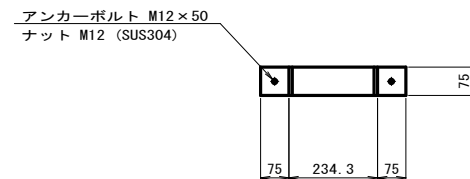
振れ止め詳細図

S=1:10

平面図

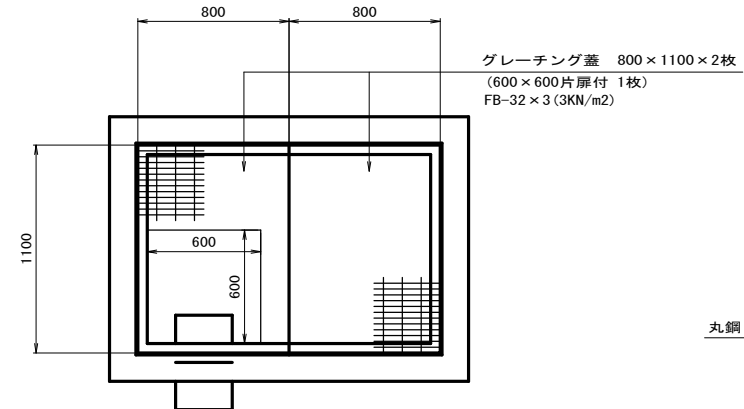


断面図



グレーチング蓋平面図

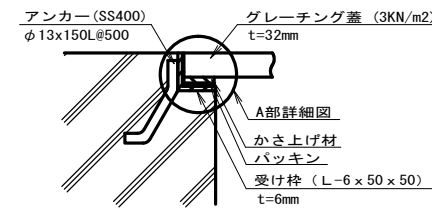
S=1:20



受け枠詳細図

(参考図)

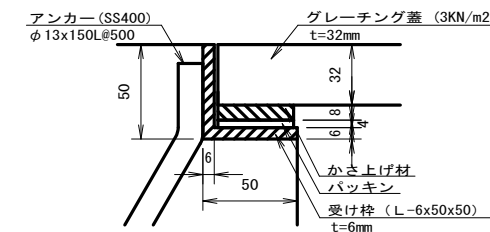
S=1:5



A部詳細図

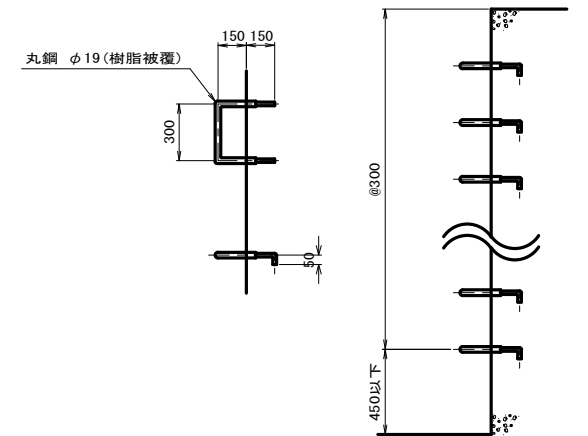
(参考図)

S=1:2



タラップ詳細図

S=1:20



取水樹		1箇所当り			
名称	規格	単位	数量	備考	
コンクリート	21-8-25BB	m ³	4.39		
型枠		m ²	38.56		
均しコンクリート	18-8-25BB	m ³	0.34		
型枠		m ²	0.74		
基礎砕石	RC-40 t=10cm	m ²	3.36		
鉄筋工	D13 SD345	t	0.44		
グレーチング	800×1100×32×2 受枠込	組	1.00	600×600片厚付 (1枚)	
タラップ	W=300	本	16.00		
らっぱ口付スティフナー付片フランジ90° 曲管	STW290 200A×L2863	本	1.00		
振れ止め	SUS304 F9×75	本	2.00		
スクリーン		枚	1.00		
足場工	手摺先行型枠組足場	掛m ²	38.80		

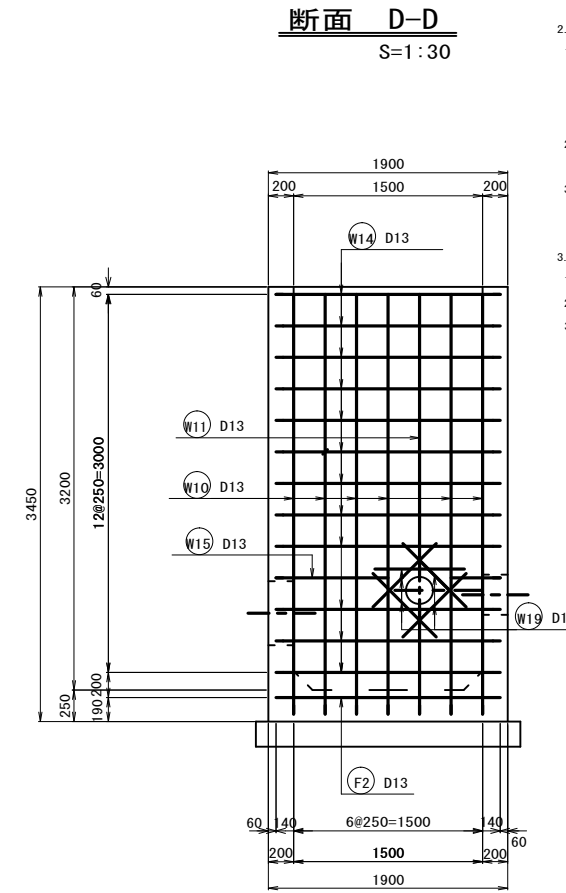
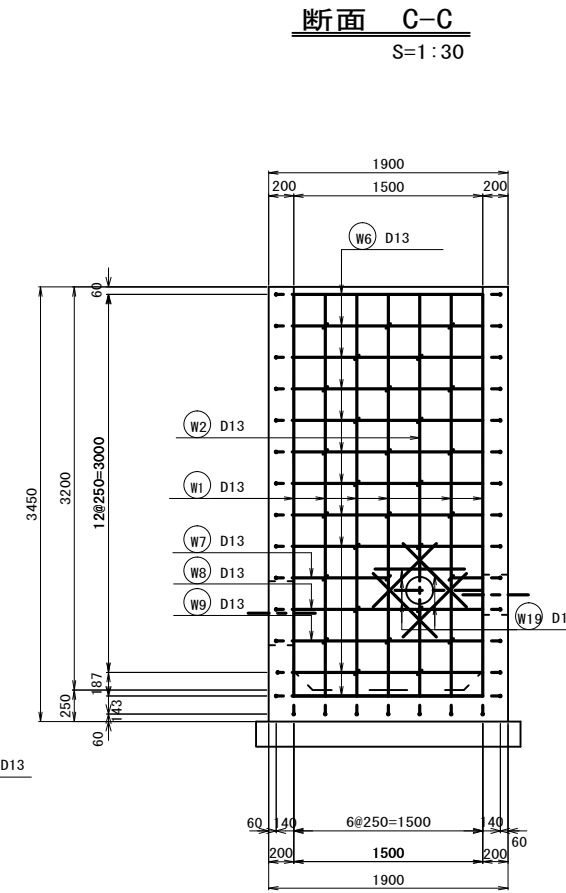
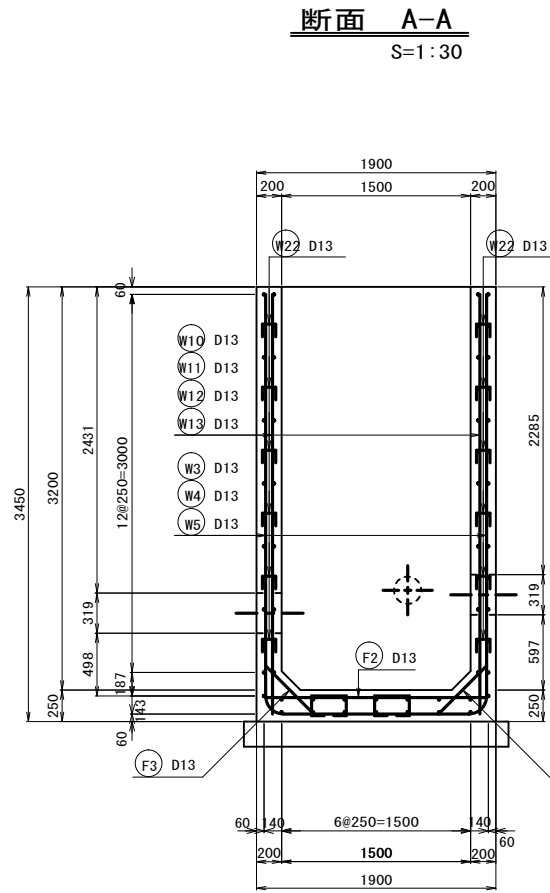
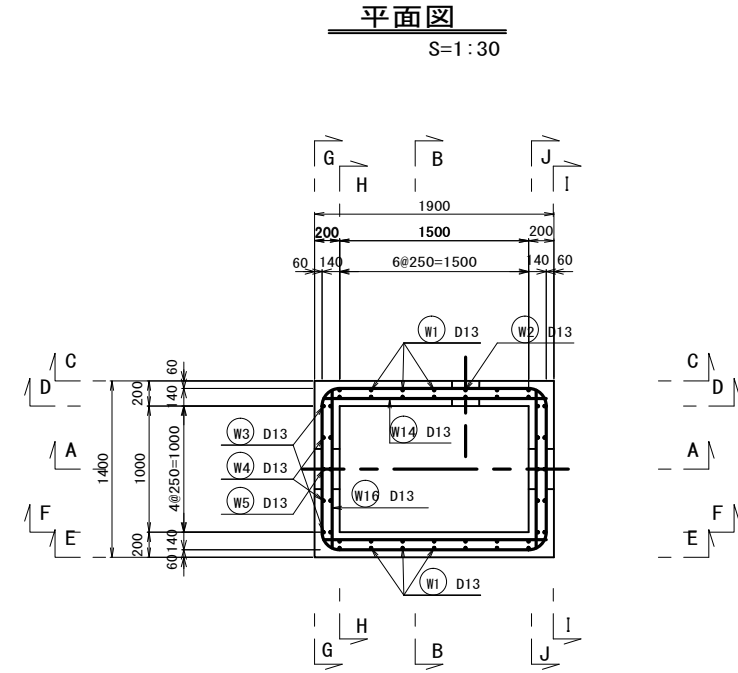
※この図面はA1サイズを原寸とする。

工事名	平成28年度環施第2号 片田中町及び野田内導水管敷設工事		
工事箇所	津市片田中町及び野田内		
図面名	取水工構造図 2		
縮尺	図示	図面番号	13
事務所名	環境部環境施設課		

取水工配筋図1

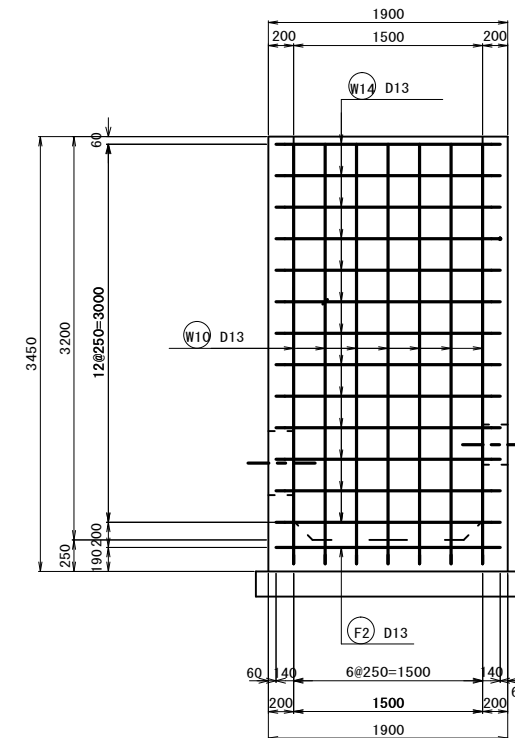
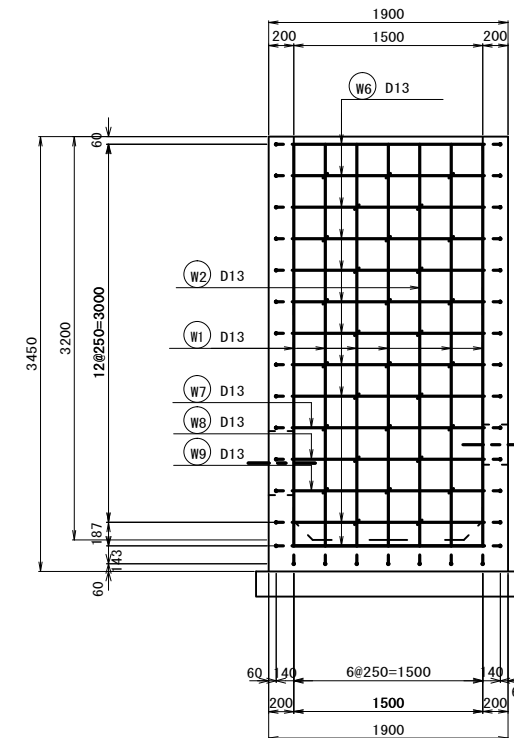
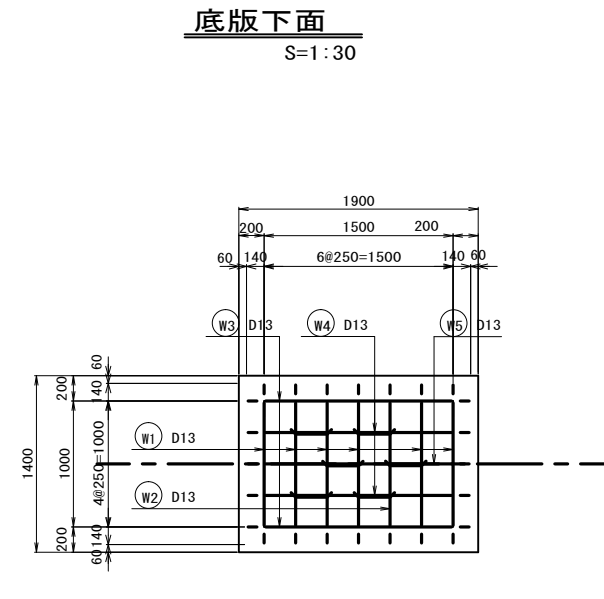
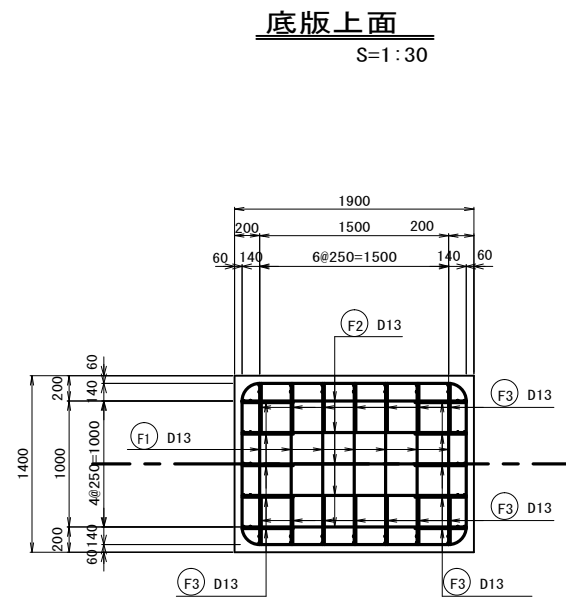
注意事項

- 単位
測点、標高は、m単位で示し、構造寸法は特に示さない限りmm単位で示す。
- コンクリートの種別
1) 設計基準強度
鉄筋コンクリート $\sigma_{ck}=21\text{N/mm}^2$
無筋コンクリート $\sigma_{ck}=18\text{N/mm}^2$
均しコンクリート $\sigma_{ck}=18\text{N/mm}^2$
2) 最大粗骨材寸法
 $d_{max}=20\text{mm}$ or 25mm
3) スラブ
設計値=8cm
- 鉄筋工
1) 鉄筋はSD345Aを使用する。
2) 鉄筋の継手長は $30 \times D$ 以上とする。
3) 鉄筋のかぶり厚は、コンクリートの表面から鉄筋の中心までの距離を示す。



断面 E-E
S=1:30

断面 F-F
S=1:30



※この図面はA1サイズを原寸とする。

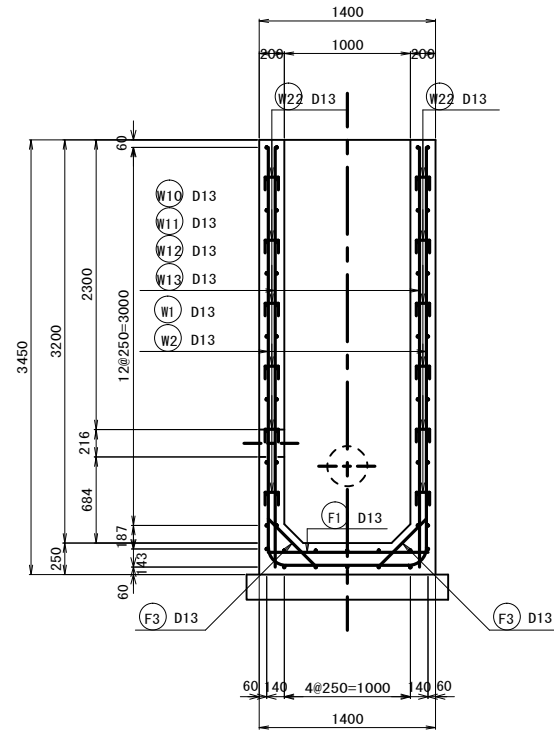
工事名	平成28年度環施第2号 片田中町及び野田内導水管敷設工事		
工事箇所	津市片田中町及び野田内		
図面名	取水工配筋図1		
縮尺	図示	図面番号	14
事務所名	環境部環境施設課		

取水工配筋図2

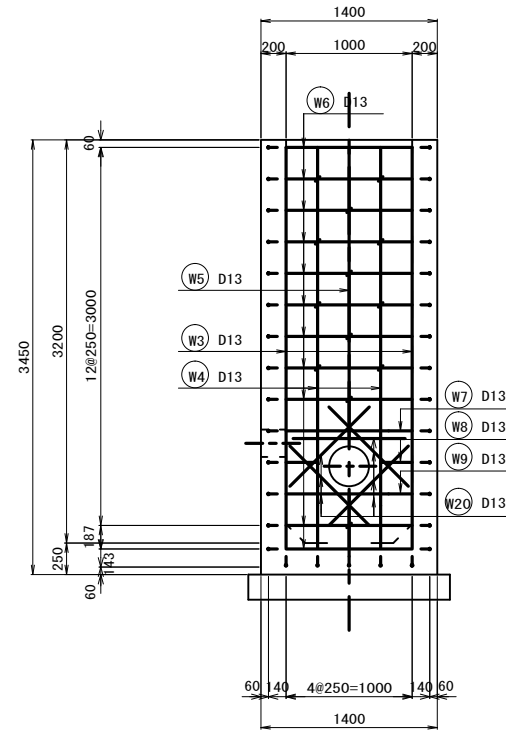
注意事項

- 単位
測点、標高は、m単位で示し、構造寸法は特に示さない限りmm単位で示す。
- コンクリートの種別
1) 設計基準強度
鉄筋コンクリート $\sigma_{ck}=21N/mm^2$
無筋コンクリート $\sigma_{ck}=18N/mm^2$
均しコンクリート $\sigma_{ck}=18N/mm^2$
2) 最大粗骨材寸法
 $G_{max}=20mm$ or $25mm$
3) スランプ
設計値=8cm
- 鉄筋工
1) 鉄筋はSD345Aを使用する。
2) 鉄筋の継手長は $30 \times D$ 以上とする。
3) 鉄筋のかぶり厚は、コンクリートの表面から鉄筋の中心までの距離を示す。

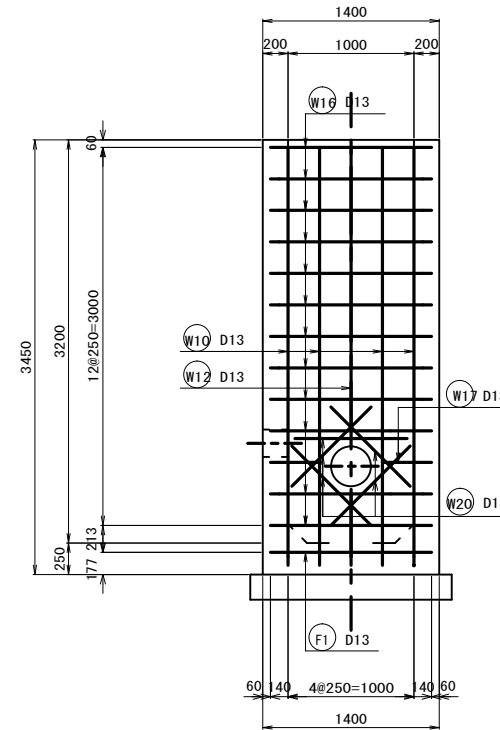
断面 B-B
S=1:30



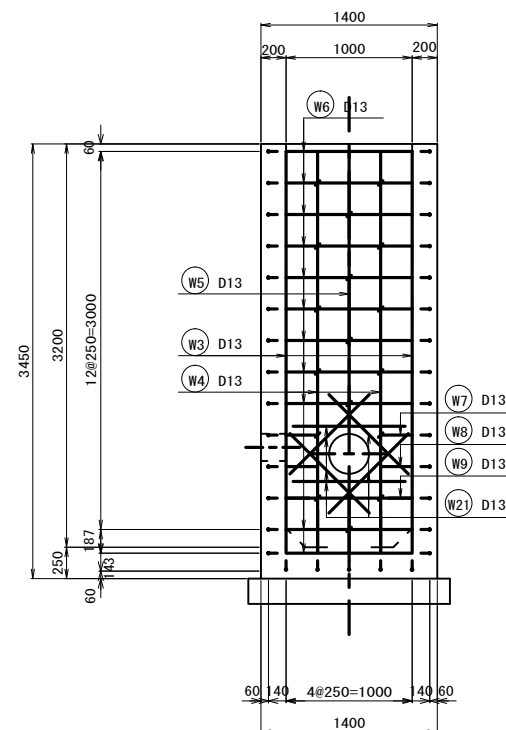
断面 G-G
S=1:30



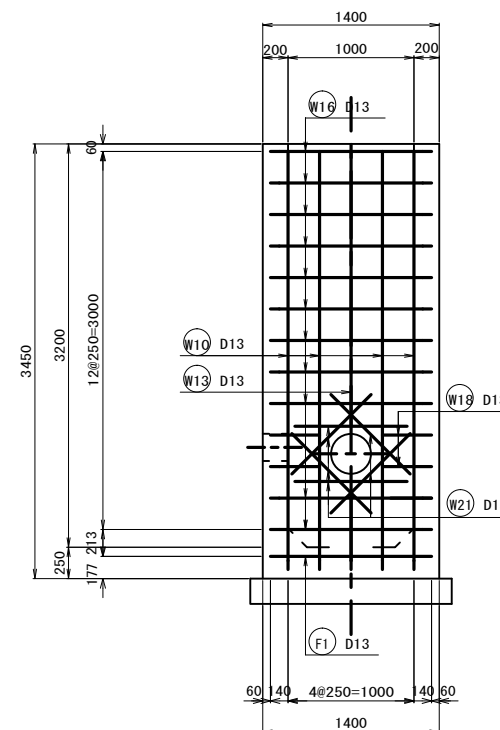
断面 H-H
S=1:30



断面 I-I
S=1:30



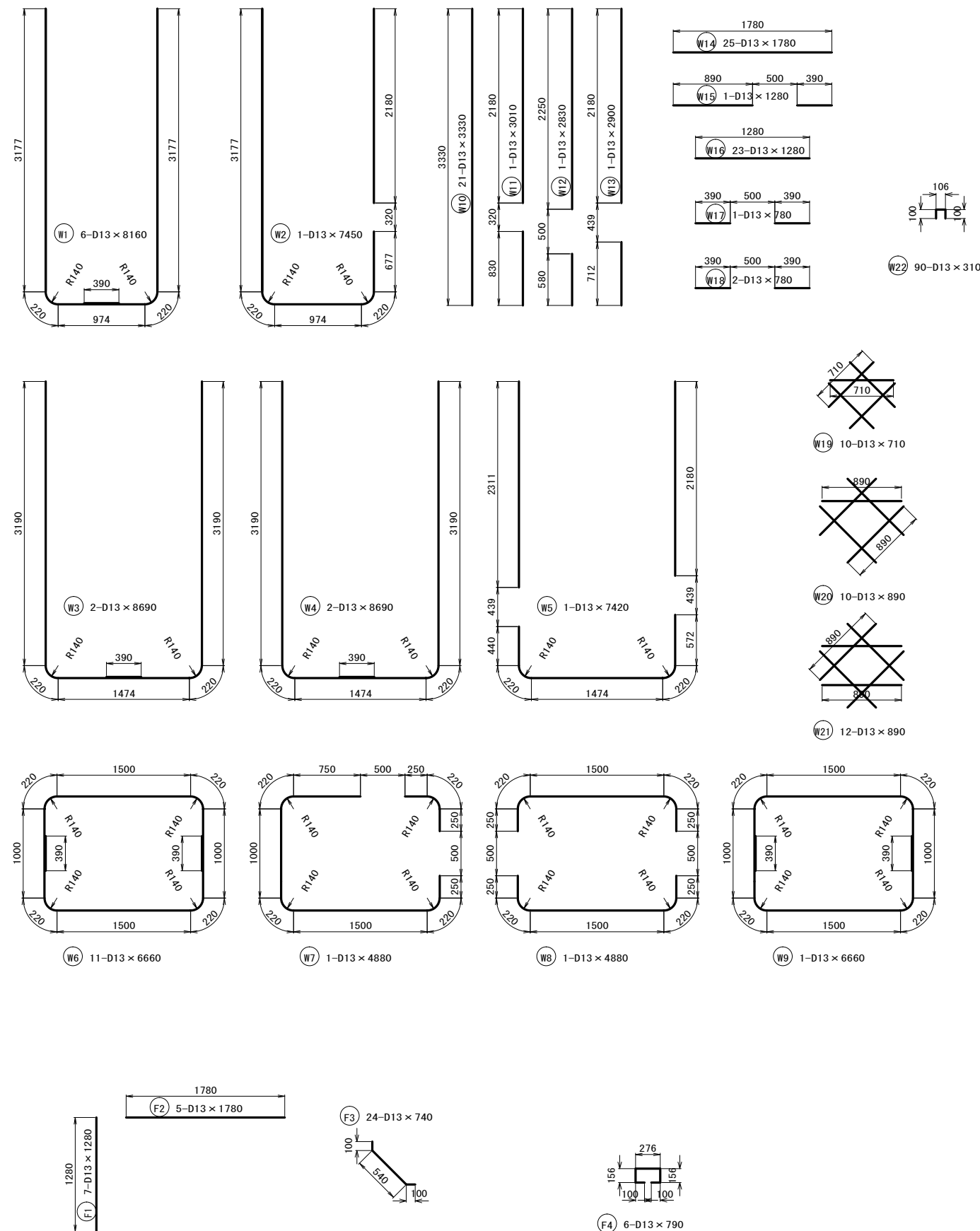
断面 J-J
S=1:30



※この図面はA1サイズを原寸とする。

工事名	平成28年度環施第2号 片田中町及び野田内導水管敷設工事		
工事箇所	津市片田中町及び野田内		
図面名	取水工配筋図2		
縮尺	図示	図面番号	15
事務所名	環境部環境施設課		

取水工配筋図3



鉄筋表

記号	径	長さ	本数	単位重量	1本当り重量	重量	摘要
		(mm)					
W1	D13	8 160	6	0.995	8.119	48.714	
W2	D13	7 450	1	0.995	7.413	7.413	
W3	D13	8 690	2	0.995	8.647	17.294	
W4	D13	8 690	2	0.995	7.647	17.294	
W5	D13	7 420	1	0.995	7.383	7.383	
W6	D13	6 660	11	0.995	6.627	72.897	
W7	D13	4 880	1	0.995	4.856	4.856	
W8	D13	4 880	1	0.995	4.856	4.856	
W9	D13	6 660	1	0.995	6.627	6.627	
W10	D13	3 330	21	0.995	3.313	69.573	
W11	D13	3 010	1	0.995	2.995	2.995	
W12	D13	2 830	1	0.995	2.816	2.816	
W13	D13	2 900	1	0.995	2.886	2.886	
W14	D13	1 780	25	0.995	1.771	44.275	
W15	D13	1 280	1	0.995	1.274	1.274	
W16	D13	1 280	23	0.995	1.274	29.302	
W17	D13	780	1	0.995	0.776	0.776	
W18	D13	780	2	0.995	0.776	1.552	
W19	D13	710	10	0.995	0.706	7.060	
W20	D13	890	10	0.995	0.886	8.860	
W21	D13	890	12	0.995	0.886	10.632	
W22	D13	310	90	0.995	0.308	27.720	
					小計	D13	397.055 kg
F1	D13	1 280	7	0.995	1.274	8.918	
F2	D13	1 780	5	0.995	1.771	8.855	
F3	D13	740	24	0.995	0.736	17.664	
F4	D13	790	6	0.995	0.786	4.716	
					小計	D13	40.153 kg
					計	D13	437.208 kg
					合計		437.208 kg

注意事項

- 単位
測点、標高は、m単位で示し、構造寸法は特に示さない限りmm単位で示す。
- コンクリートの種別
1) 設計基準強度
鉄筋コンクリート $\sigma_{ck}=21N/mm^2$
無筋コンクリート $\sigma_{ck}=18N/mm^2$
均しコンクリート $\sigma_{ck}=18N/mm^2$
2) 最大粗骨材寸法
 $G_{max}=20mm$ or $25mm$
3) スランプ
設計値=8cm
- 鉄筋工
1) 鉄筋はSD345Aを使用する。
2) 鉄筋の継手長は30×D以上とする。
3) 鉄筋のかぶり厚は、コンクリートの表面から鉄筋の中心までの距離を示す。

※この図面はA1サイズを原寸とする。

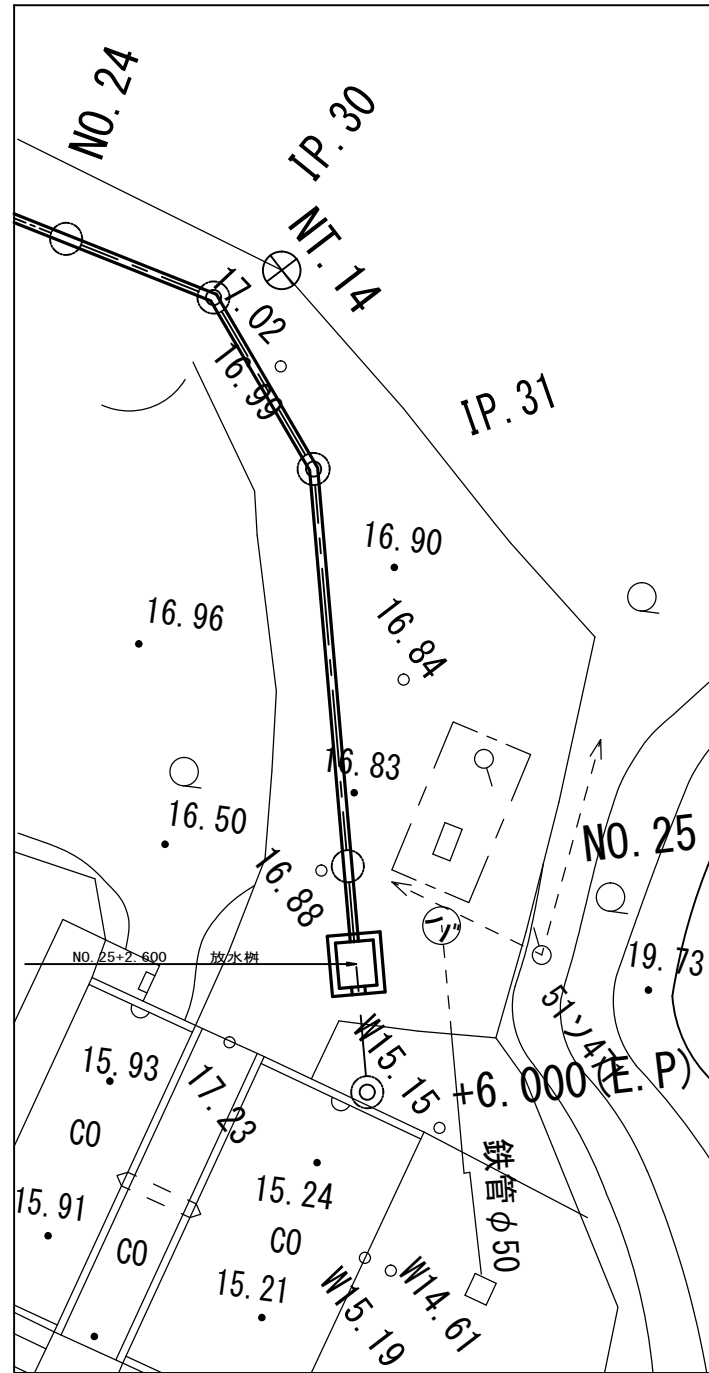
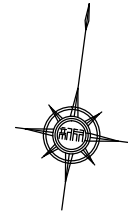
工事名	平成28年度環施第2号 片田中町及び野田内導水管敷設工事		
工事箇所	津市片田中町及び野田内		
図面名	取水工配筋図3		
縮尺	図示	図面番号	16
事務所名	環境部環境施設課		

放水工構造図 1

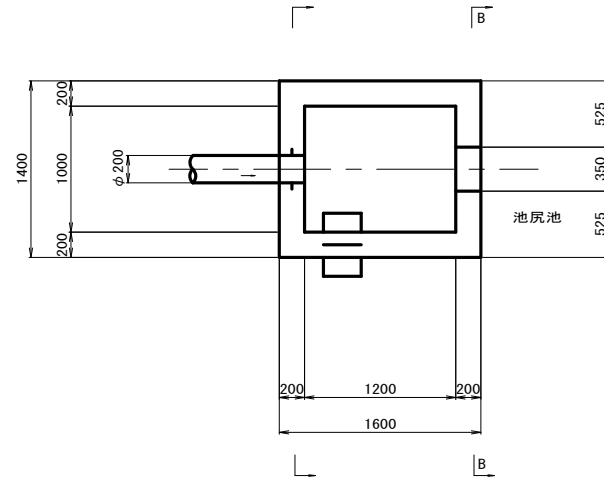
注意事項

1. 特に示さぬ限り寸法はmm単位で示す。

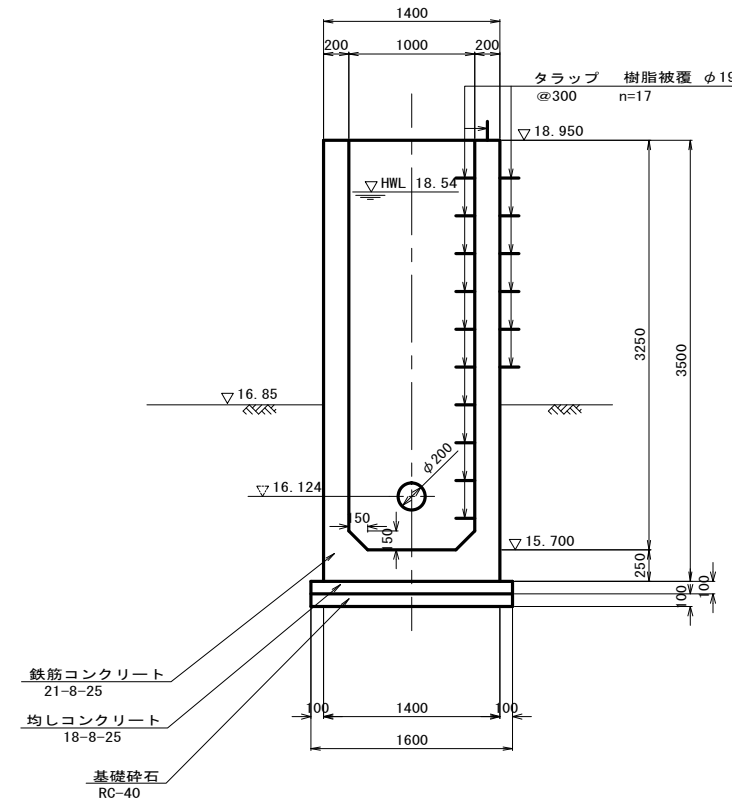
平面図
S=1:100



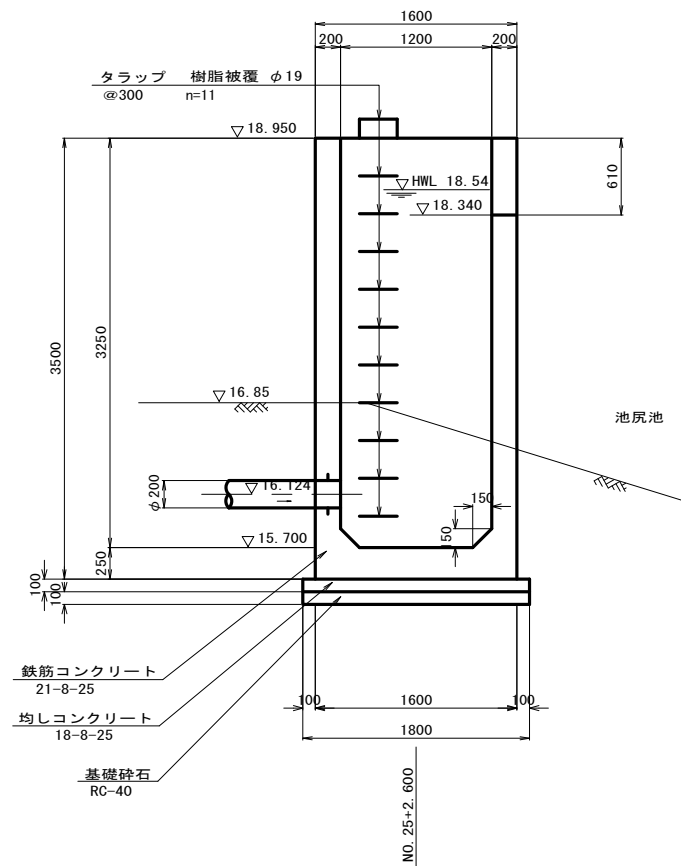
平面図
S=1:30



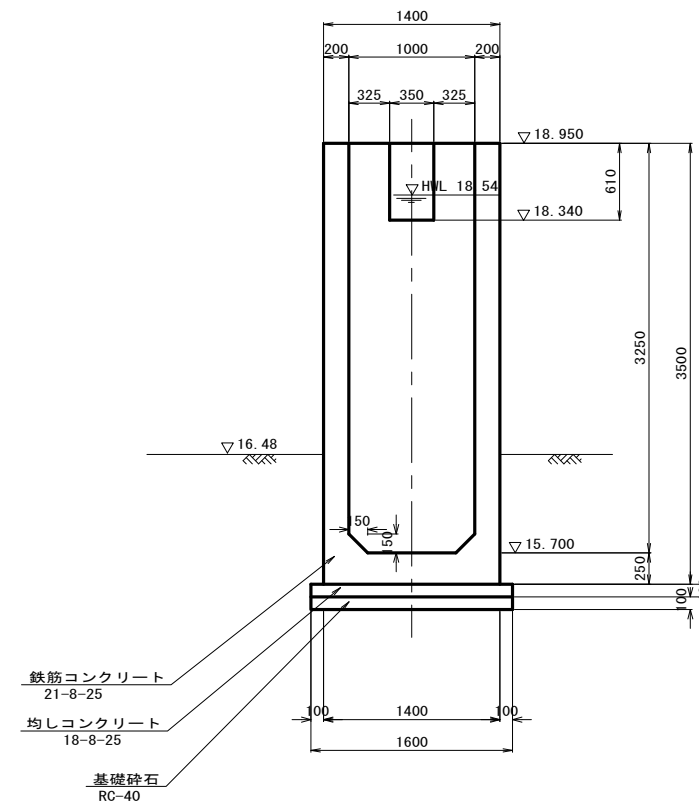
A-A断面
S=1:30



縦断面図
S=1:30



B-B断面
S=1:30



※この図面はA1サイズを原寸とする。

工事名	平成28年度環施第2号 片田中町及び野田内導水管敷設工事		
工事箇所	津市片田中町及び野田内		
図面名	放水工構造図1		
縮尺	図示	図面番号	17
事務所名	環境部環境施設課		

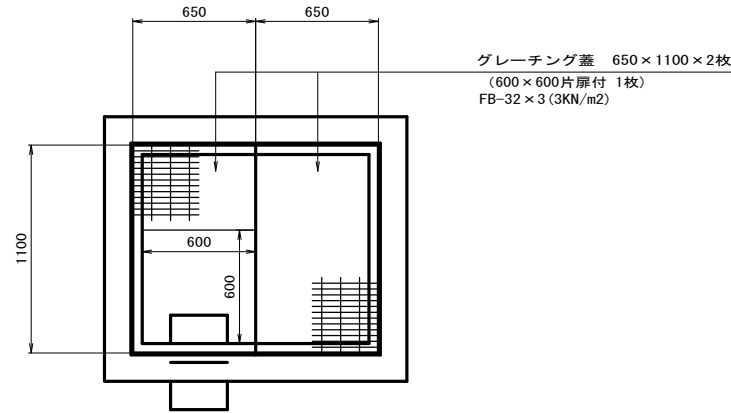
放水工構造図 2

注意事項

1. 特に示さぬ限り寸法はmm単位で示す。

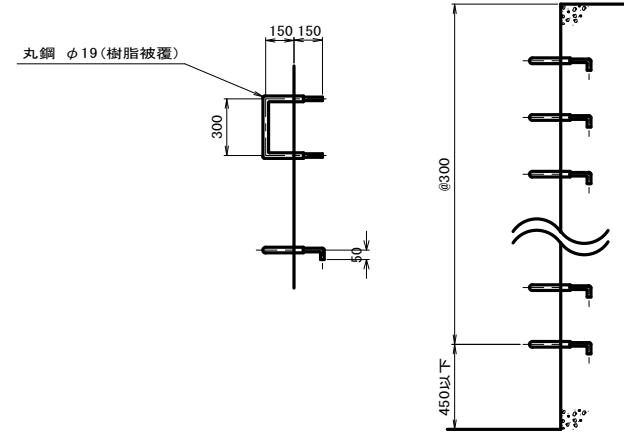
グレーチング蓋平面図

S=1 : 20



タラップ詳細図

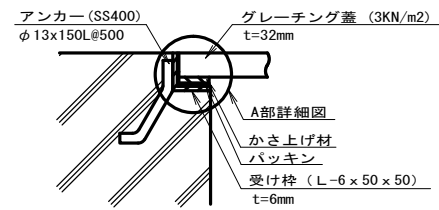
S=1 : 20



受け枠詳細図

(参考図)

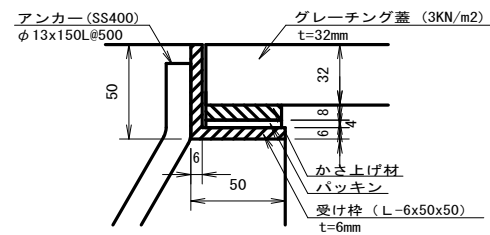
S=1 : 5



A部詳細図

(参考図)

S=1 : 2



放水桝

1箇所当り

名	称	規	格	単	位	数	量	摘	要
コンクリート		21-8-25BB		m ³		3.93			
型	枠			m ²		35.19			
均しコンクリート		18-8-25BB		m ³		0.29			
型	枠			m ²		0.68			
基礎	砕石	RC-40	t=10cm	m ²		2.88			
鉄	筋工	D13	S0345	t		0.39			
グレーチング		650×1100×32	受枠込	枚		2.00		600×600片扉付(1枚)	
タラップ		W=300		本		17.00			
足	場工	手摺先行型枠組足場		掛m ²		35.30			

※この図面はA1サイズを原寸とする。

工事名	平成28年度環施第2号 片田中町及び野田地内導水管敷設工事		
工事箇所	津市片田中町及び野田地内		
図面名	放水工構造図 2		
縮尺	図示	図面番号	18
事務所名	環境部環境施設課		

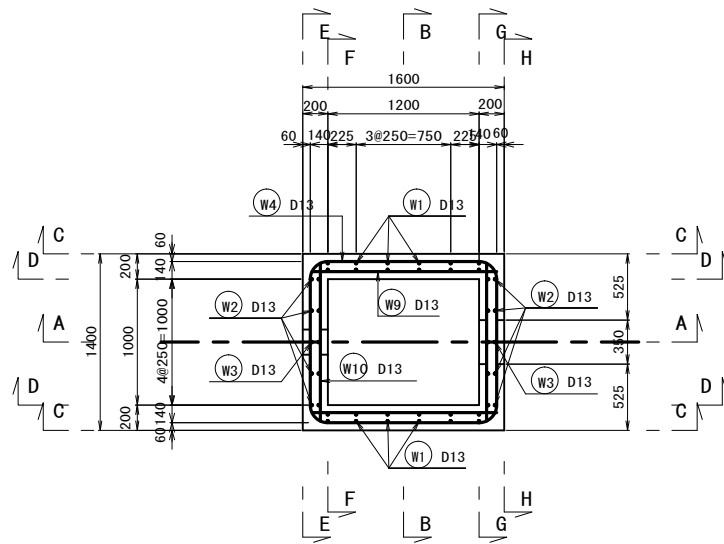
放水工配筋図1

注意事項

- 単位
測点、標高は、m単位で示し、構造寸法は特に示さない限りmm単位で示す。
- コンクリートの種別
1) 設計基準強度
鉄筋コンクリート $\sigma_{ck}=21N/mm^2$
無筋コンクリート $\sigma_{ck}=18N/mm^2$
均しコンクリート $\sigma_{ck}=18N/mm^2$
2) 最大粗骨材寸法
 $d_{max}=20mm$ or $25mm$
3) スラブ
設計値=8cm
- 鉄筋工
1) 鉄筋はSD345Aを使用する。
2) 鉄筋の継手長は $30 \times D$ 以上とする。
3) 鉄筋のかぶり厚は、コンクリートの表面から鉄筋の中心までの距離を示す。

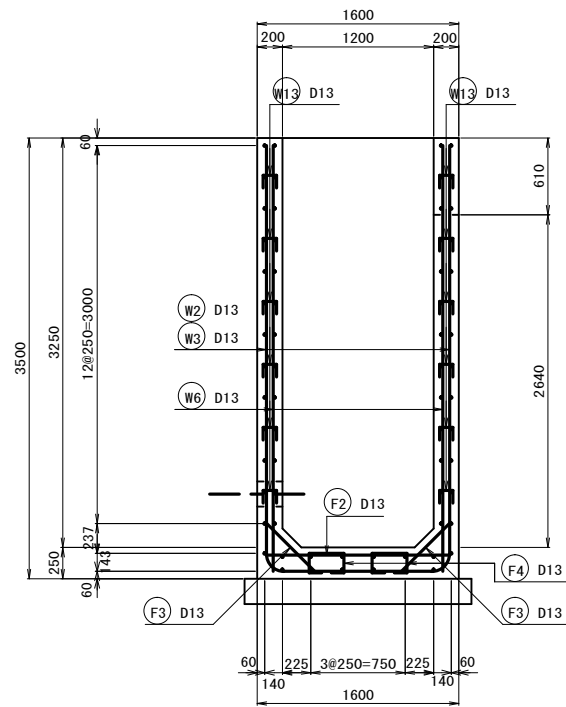
平面図

S=1:30



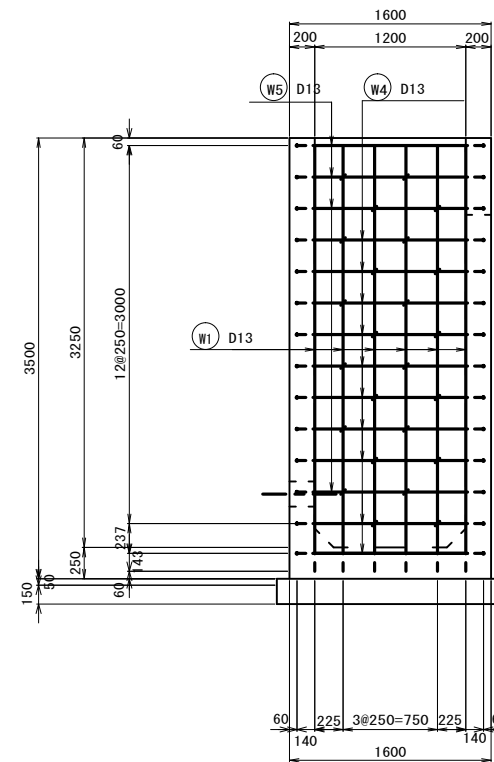
断面 A-A

S=1:30



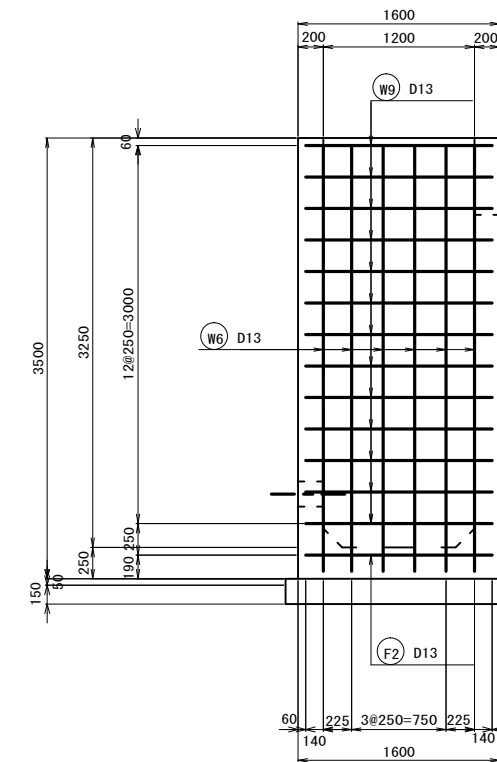
断面 C-C

S=1:30



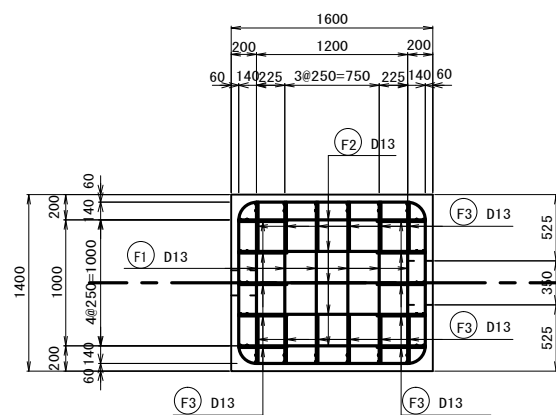
断面 D-D

S=1:30



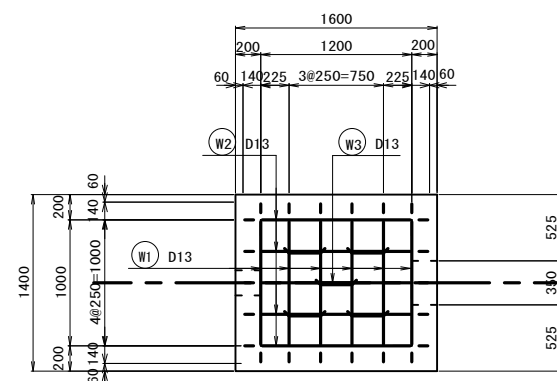
底板上面

S=1:30



底板下面

S=1:30



※この図面はA1サイズを原寸とする。

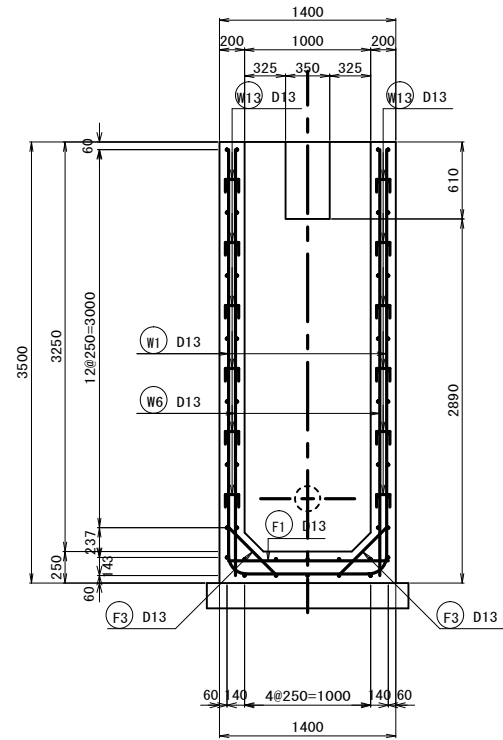
工事名	平成28年度環施第2号 片田中町及び野田内導水管敷設工事		
工事箇所	津市片田中町及び野田内		
図面名	放水工配筋図1		
縮尺	図示	図面番号	19
事務所名	環境部環境施設課		

放水工配筋図 2

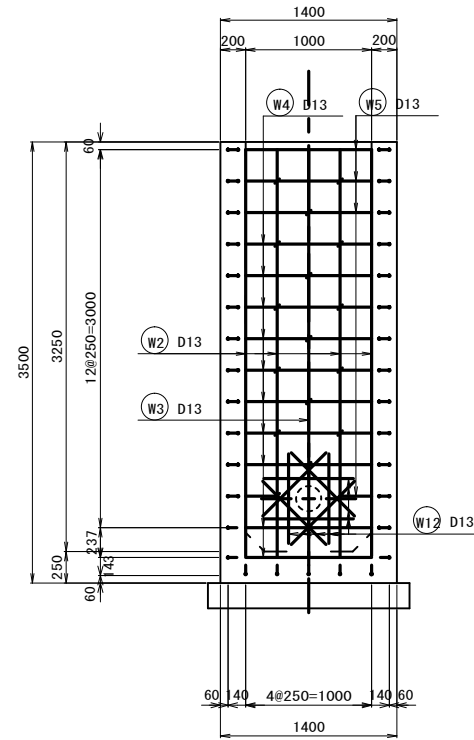
注意事項

- 単位
測点、標高は、m単位で示し、構造寸法は特に示さない限りmm単位で示す。
- コンクリートの種別
1) 設計基準強度
鉄筋コンクリート $\sigma_{ck}=21N/mm^2$
無筋コンクリート $\sigma_{ck}=18N/mm^2$
均しコンクリート $\sigma_{ck}=18N/mm^2$
2) 最大粗骨材寸法
 $G_{max}=20mm$ or $25mm$
- スランプ
設計値=8cm
- 鉄筋工
1) 鉄筋はSD345Aを使用する。
2) 鉄筋の継手長は $30 \times D$ 以上とする。
3) 鉄筋のかぶり厚は、コンクリートの表面から鉄筋の中心までの距離を示す。

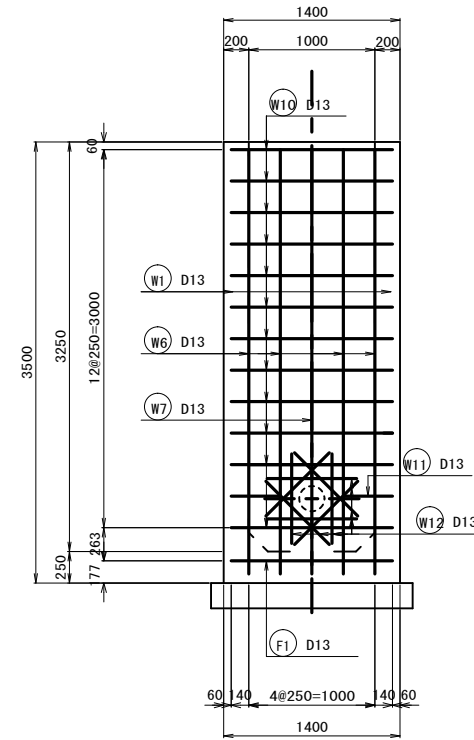
断面 B-B
S=1:30



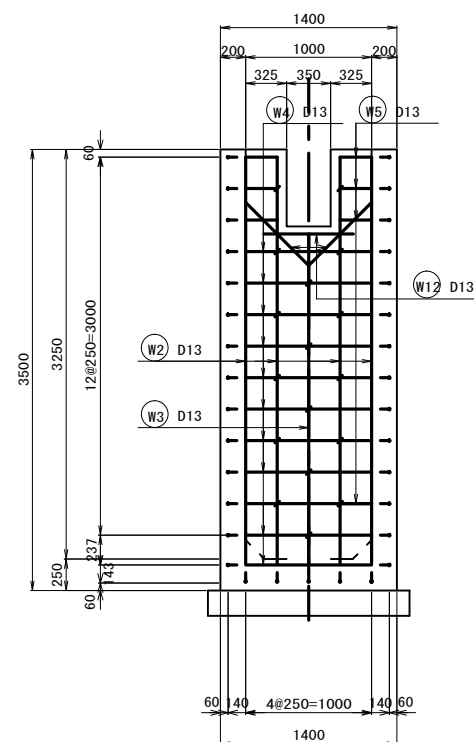
断面 E-E
S=1:30



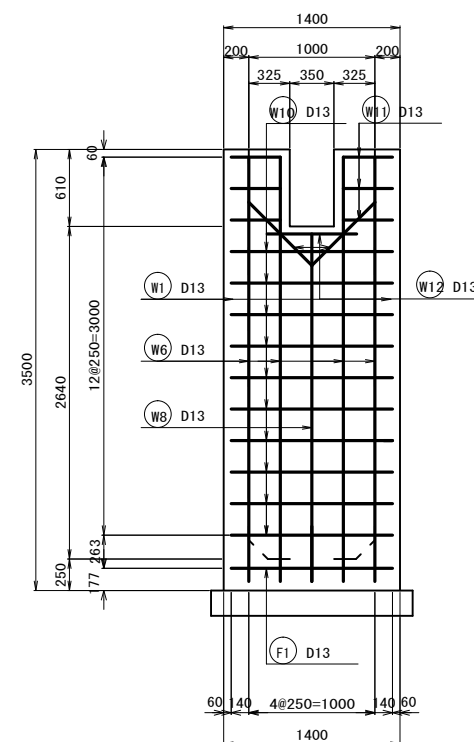
断面 F-F
S=1:30



断面 H-H
S=1:30



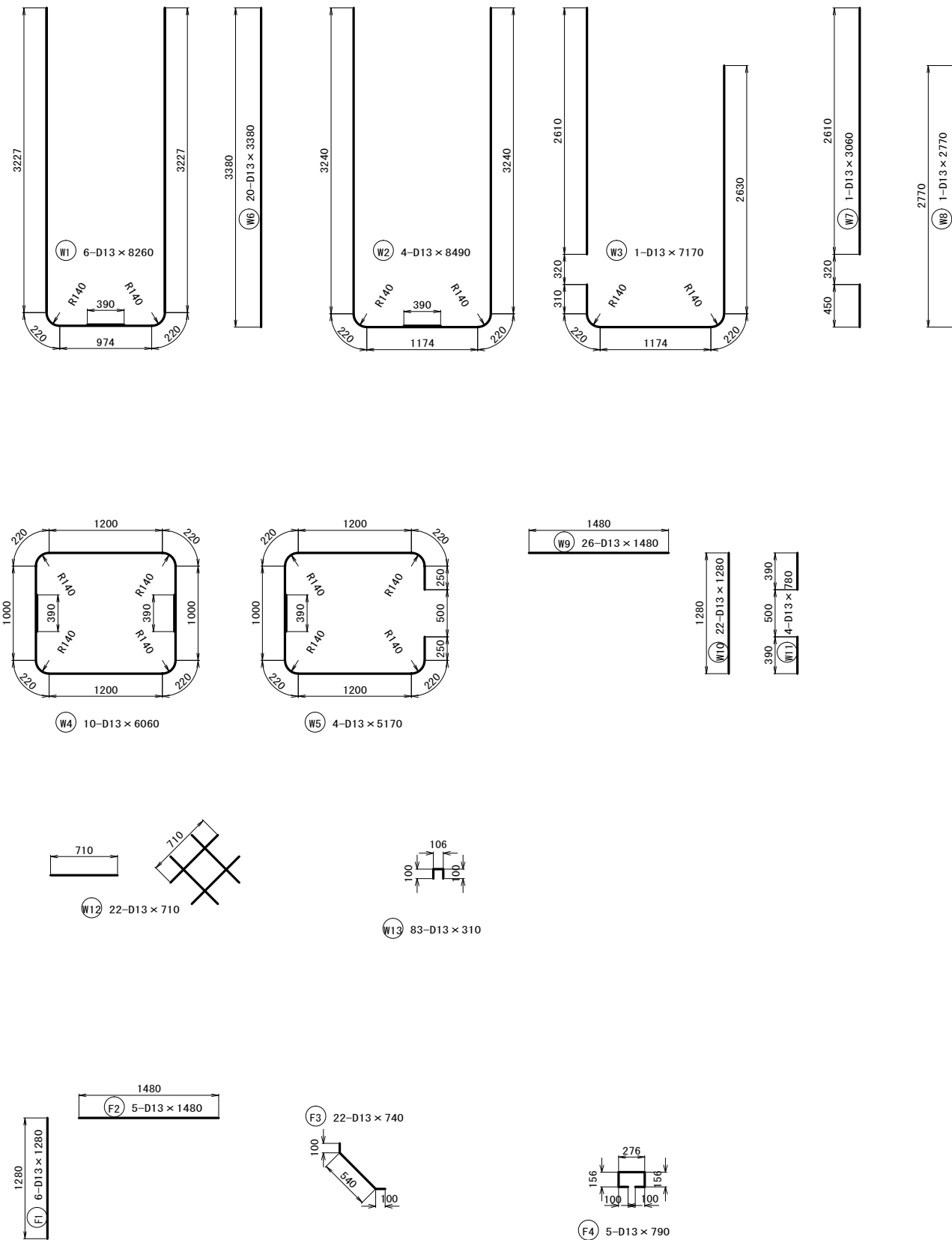
断面 G-G
S=1:30



※この図面はA1サイズを原寸とする。

工事名	平成28年度環施第2号 片田中町及び野田内導水管敷設工事		
工事箇所	津市片田中町及び野田内		
図面名	放水工配筋図 2		
縮尺	図示	図面番号	20
事務所名	環境部環境施設課		

放水工配筋図3



鉄筋表

記号	径	長さ	本数	単位重量	1本当り重量	重量	摘要
		(mm)					
W1	D13	8 260	6	0.995	8.219	49.314	
W2	D13	8 490	4	0.995	8.448	33.792	
W3	D13	7 170	1	0.995	7.134	7.134	
W4	D13	6 060	10	0.995	6.030	60.300	
W5	D13	5 170	4	0.995	5.144	20.576	
W6	D13	3 380	20	0.995	3.363	67.260	
W7	D13	3 060	1	0.995	3.045	3.045	
W8	D13	2 770	1	0.995	2.756	2.756	
W9	D13	1 480	26	0.995	1.473	38.298	
W10	D13	1 280	22	0.995	1.274	28.028	
W11	D13	780	4	0.995	0.776	3.104	
W12	D13	710	22	0.995	0.706	15.532	
W13	D13	310	83	0.995	0.308	25.564	
					小計	D13	354.703 kg
F1	D13	1 280	6	0.995	1.274	7.644	
F2	D13	1 480	5	0.995	1.473	7.365	
F3	D13	740	22	0.995	0.736	16.192	
F4	D13	790	5	0.995	0.786	3.930	
					小計	D13	35.131 kg
					計	D13	389.834 kg
					合計		389.834 kg

注意事項

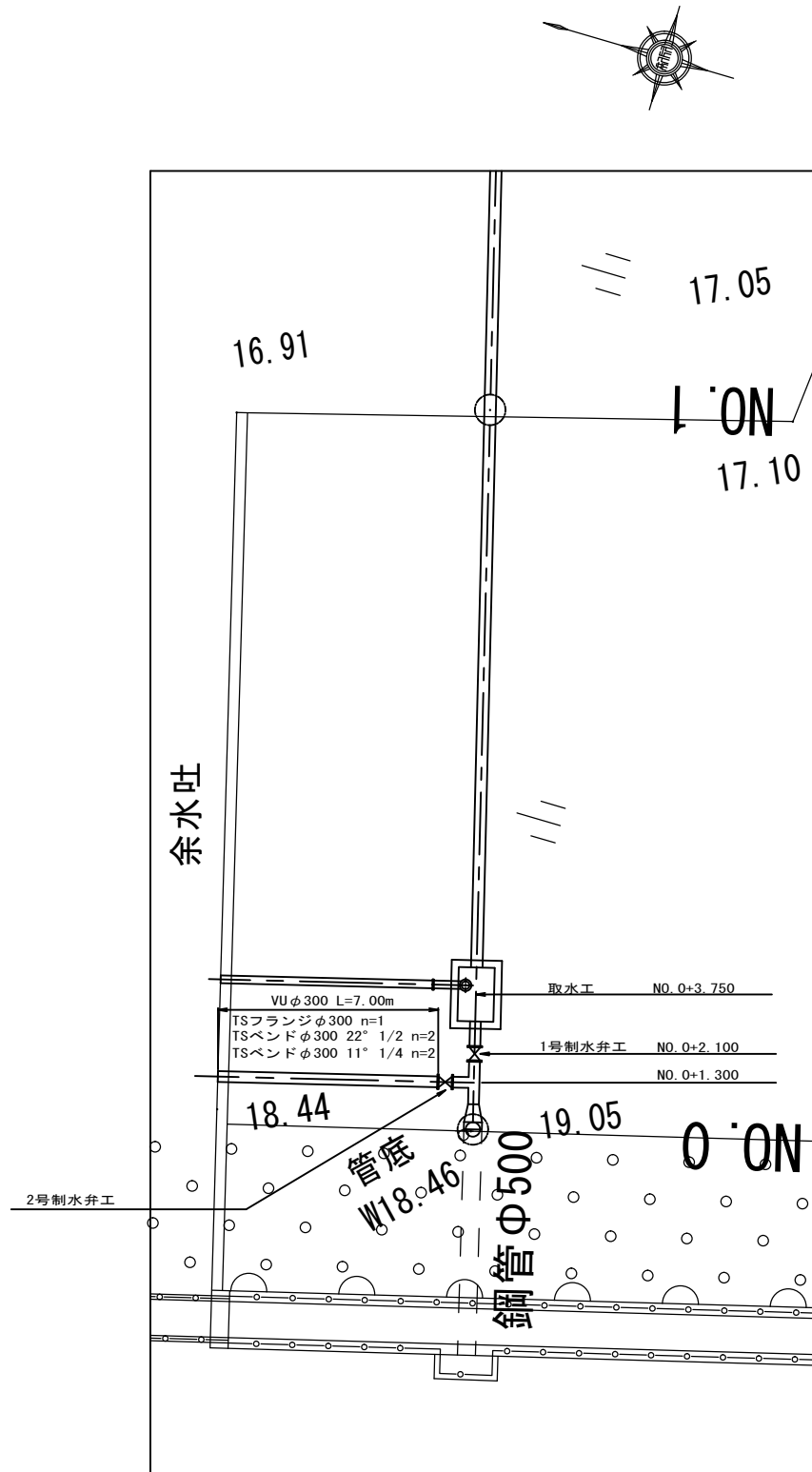
- 単位
測点、標高は、m単位で示し、構造寸法は特に示さない限りmm単位で示す。
- コンクリートの種別
1) 設計基準強度
鉄筋コンクリート $\sigma_{ck}=21N/mm^2$
無筋コンクリート $\sigma_{ck}=18N/mm^2$
均しコンクリート $\sigma_{ck}=18N/mm^2$
2) 最大粗骨材寸法
 $d_{max}=20mm$ or $25mm$
3) スランプ
設計値=8cm
- 鉄筋工
1) 鉄筋はS0345Aを使用する。
2) 鉄筋の継手長は $30 \times D$ 以上とする。
3) 鉄筋のかぶり、コンクリートの表面から鉄筋の中心までの距離を示す。

※この図面はA1サイズを原寸とする。

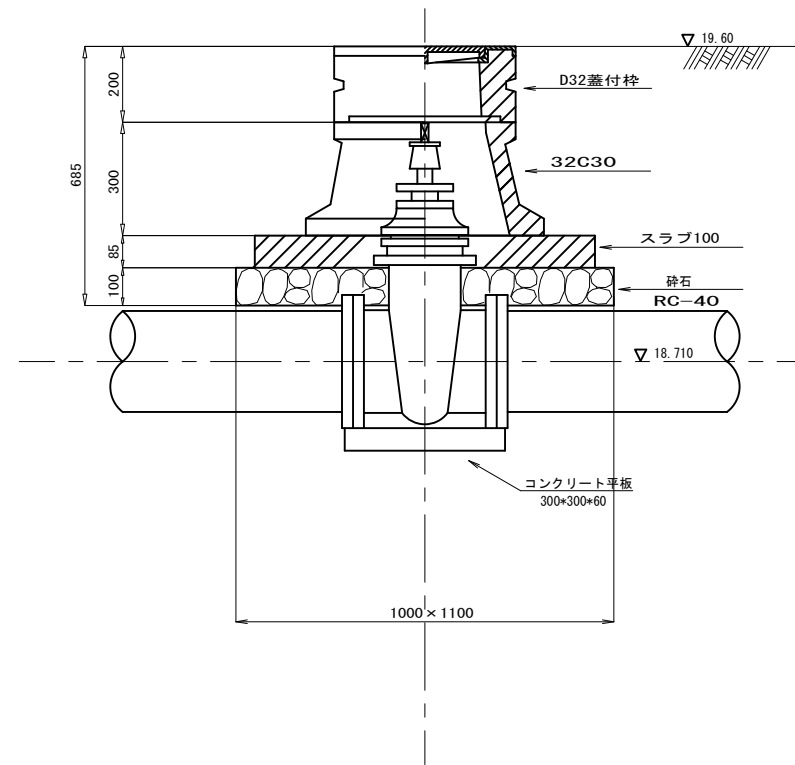
工事名	平成28年度環施第2号 片田中町及び野田内導水管敷設工事		
工事箇所	津市片田中町及び野田内		
図面名	放水工配筋図3		
縮尺	図示	図面番号	21
事務所名	環境部環境施設課		

制水弁工標準図

平面図
S=1:100



制水弁保護工
φ300用



制水弁工数量表 (1号、2号)		(ヶ所当たり)		
名称	規格	単位	数量	摘要
制水弁	φ300 FCD製7.5K	基	1	JWWA B122規格品 (浅埋用)
マンホール蓋	D32蓋付枠	ヶ	1	φ480 H=200 W= 59kg
マンホールボックス	32C30	ヶ	1	φ480×φ630 H=300 W= 64kg
スラブ	100	組	1	900×1000 H=85 W=132kg (2枚1組)
砕石	RC-40	m ²	1.10	t=10cm
コンクリート平板	300×300×60	枚	1	

※この図面はA1サイズを原寸とする。

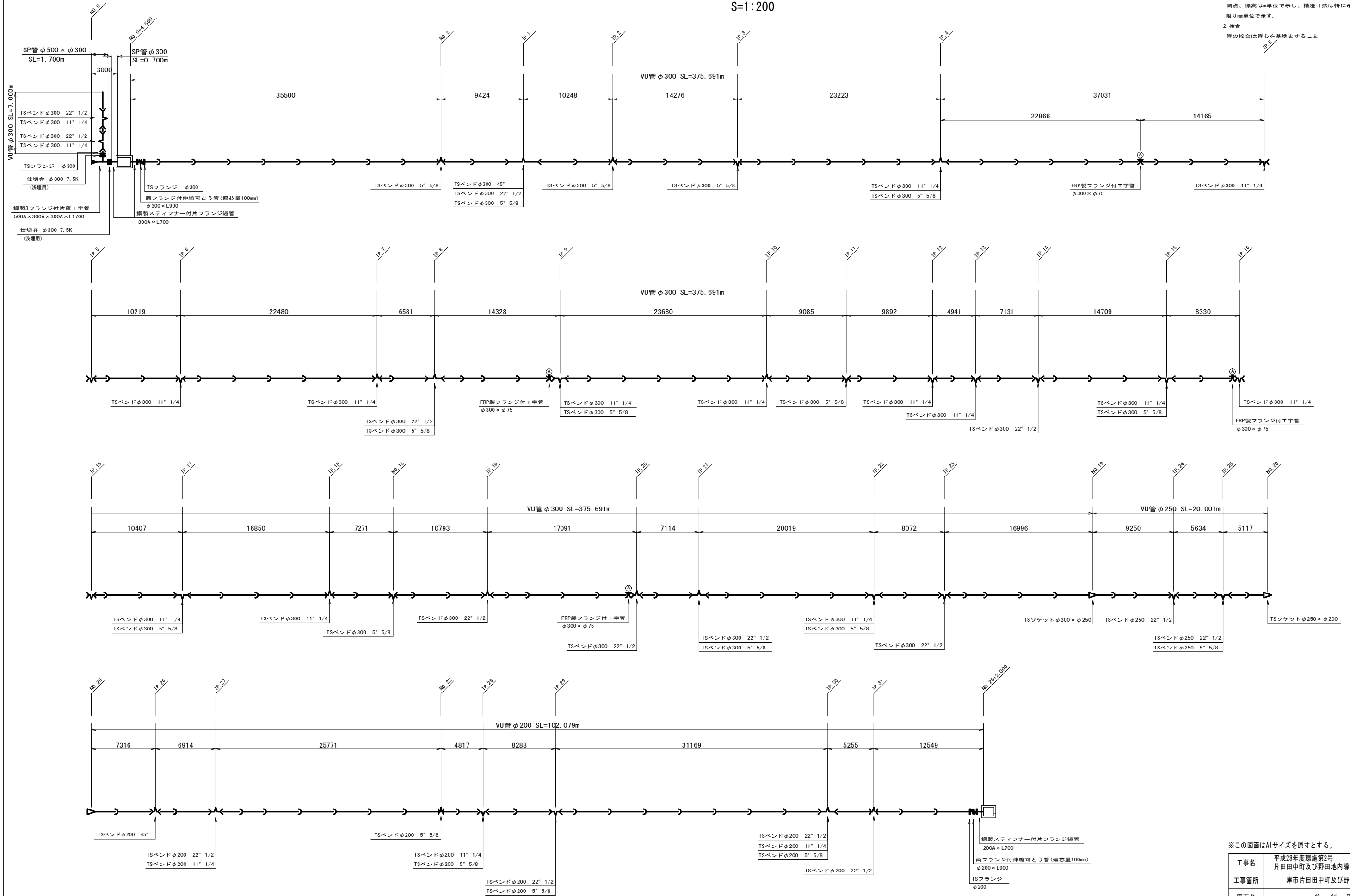
工事名	平成28年度環施第2号 片田中町及び野田地区内導水管敷設工事		
工事箇所	津市片田中町及び野田地区内		
図面名	制水弁工標準図		
縮尺	図示	図面番号	22
事務所名	環境部環境施設課		

管 割 図

S=1:200

注 意 事 項

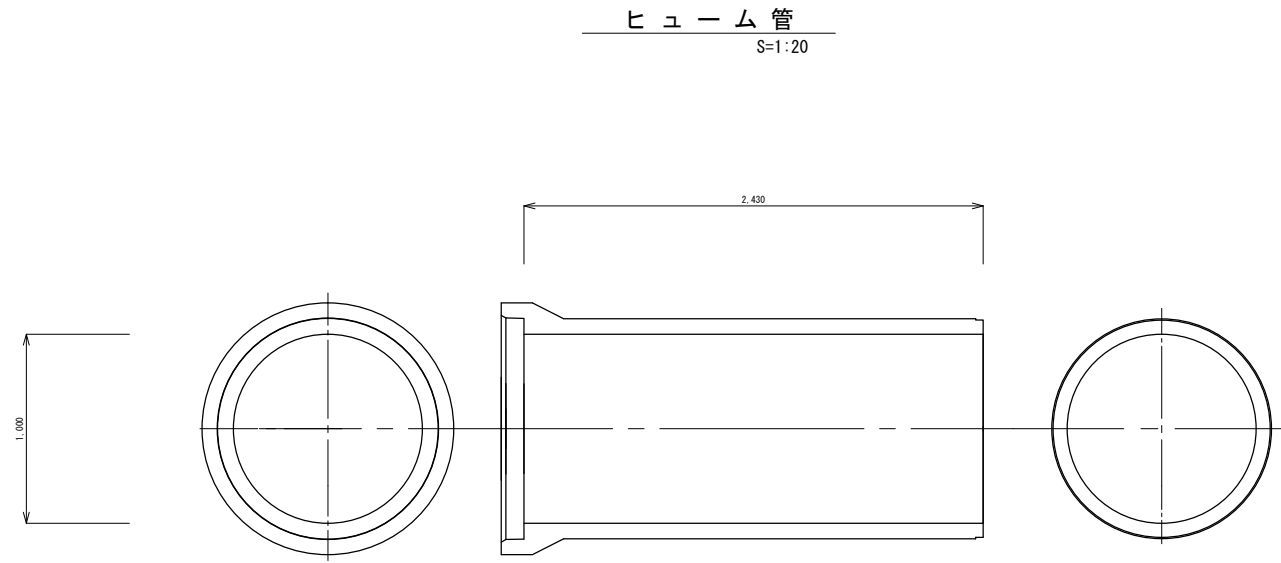
1. 単位
測点、標高はm単位で示し、構造寸法は特に示さない限りmm単位で示す。
2. 接合
管の接合は管心を基準とすること



※この図面はA1サイズを原寸とする。

工事名	平成28年度環施第2号 片田中町及び野田内導水管敷設工事		
工事箇所	津市片田中町及び野田内		
図面名	管 割 図		
縮尺	1/200	図面番号	23
事務所名	環境部環境施設課		

工 法 図



ヒューム管 10m当り

名	称	規	格	単	位	数	量	摘	要
ヒューム管		φ1000	L=2.43m	本		4.12			

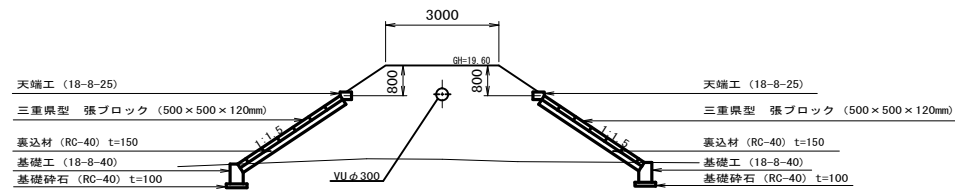
※この図面はA1サイズを原寸とする。

工事名	平成28年度環施第2号 片田田中町及び野田地内導水管敷設工事		
工事箇所	津市片田田中町及び野田地内		
図面名	工 法 図		
縮尺	図示	図面番号	24
事務所名	環境部環境施設課		

法面保護工構造図

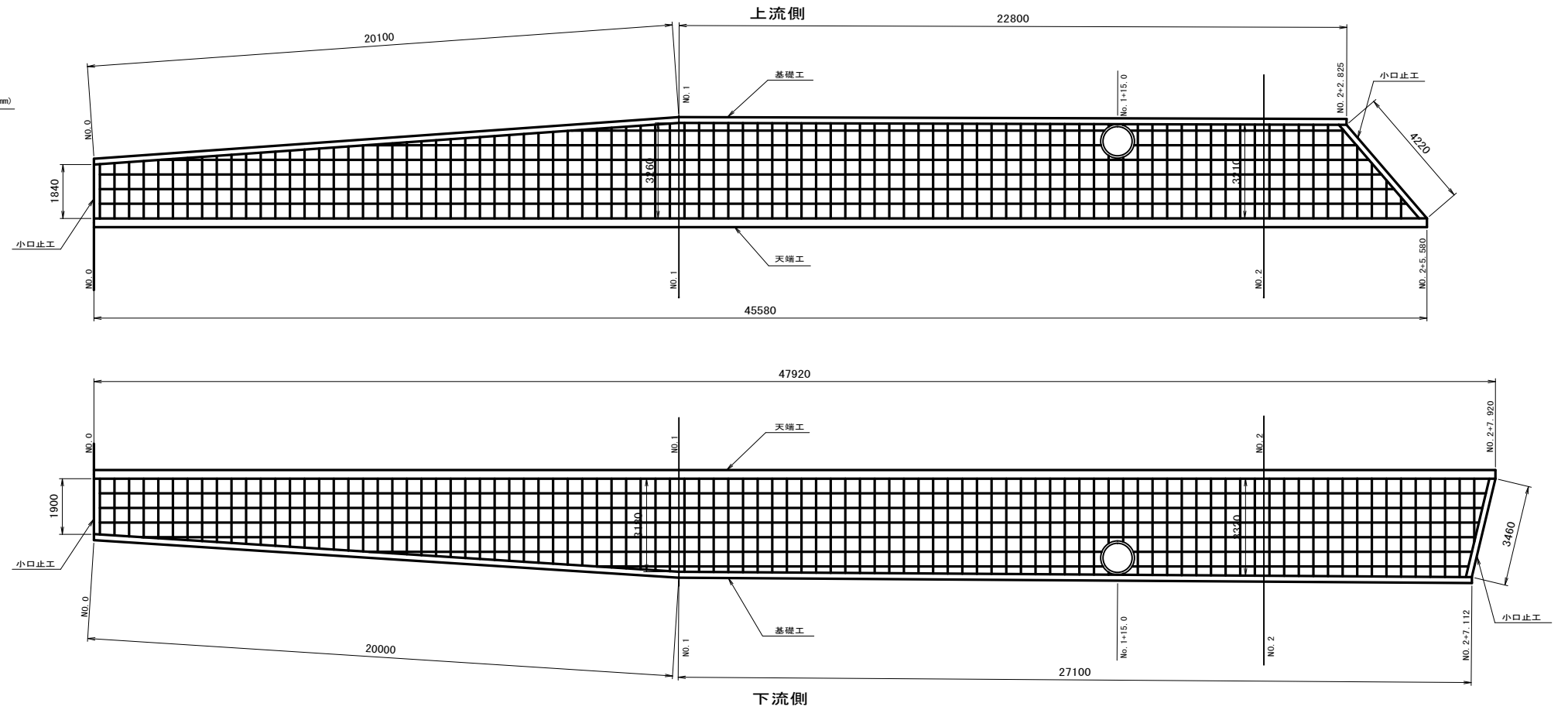
標準断面図

S=1:100



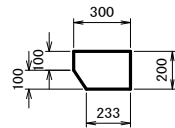
張ブロック展開図

S=1:100



天端工

S=1:20

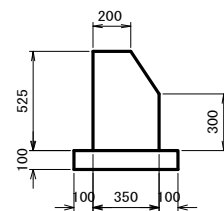


天端工数量表 (10m当たり)

名称	規格・寸法	単位	数量
コンクリート	18-8-25BB	m ³	0.6
型枠		m ²	3.0
目地材	エラストイト t=10mm	m ²	0.1

基礎工

S=1:20



基礎工数量表 (10m当たり)

名称	規格・寸法	単位	数量
コンクリート	18-8-40BB	m ³	1.7
型枠		m ²	11.0
目地材	エラストイト t=10mm	m ²	0.2
基礎砕石	RC-40 t=100mm	m ²	5.5
基面整正		m ²	5.5

小口止工

S=1:20



小口止工数量表 (10m当たり)

名称	規格・寸法	単位	数量
コンクリート	18-8-40BB	m ³	0.5
型枠		m ²	5.4

※この図面はA1サイズを原寸とする。

工事名	平成28年度環施第2号 片田中町及び野田内導水管敷設工事		
工事箇所	津市片田中町及び野田内		
図面名	法面保護工構造図		
縮尺	図示	図面番号	25
事務所名	環境部環境施設課		

仮設図（参考）

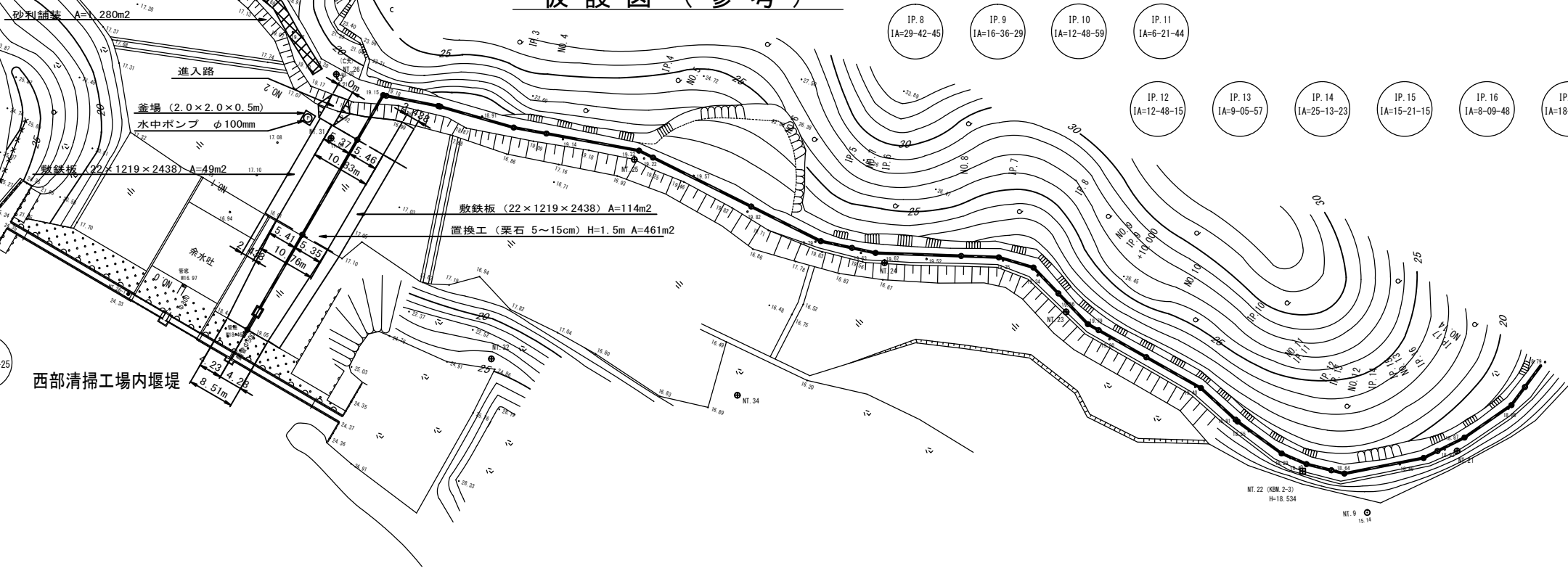
平面図
S=1:500

- IP. 1
IA=71-03-43
- IP. 2
IA=4-49-47
- IP. 3
IA=5-30-16
- IP. 4
IA=16-01-54
- IP. 5
IA=14-16-15
- IP. 6
IA=10-10-40
- IP. 7
IA=14-23-25

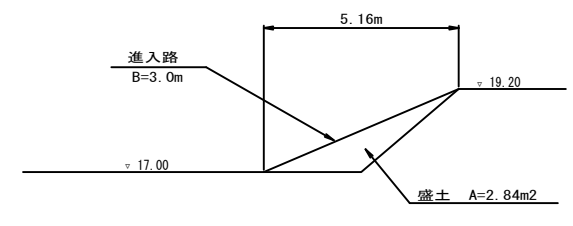
- IP. 8
IA=29-42-45
- IP. 9
IA=16-36-29
- IP. 10
IA=12-48-59
- IP. 11
IA=6-21-44
- IP. 12
IA=12-48-15
- IP. 13
IA=9-05-57
- IP. 14
IA=25-13-23
- IP. 15
IA=15-21-15
- IP. 16
IA=8-09-48
- IP. 17
IA=18-38-40



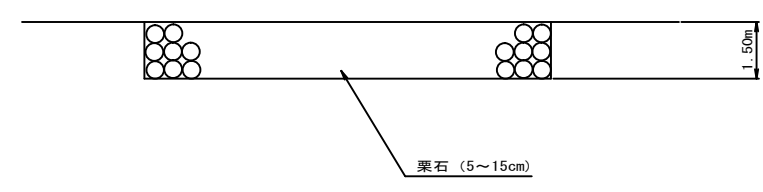
西部清掃工場内堰堤



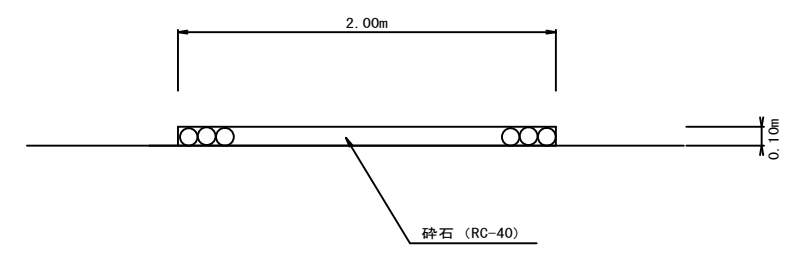
進入路
S=1:100



置換工
S=1:100



砂利舗装
S=1:20



※この図面はA1サイズを原寸とする。

工事名	平成28年度環施第2号 片田中町及び野田内導水管敷設工事		
工事箇所	津市片田中町及び野田内		
図面名	仮設図（参考）		
縮尺	図示	図面番号	26
事務所名	環境部環境施設課		