

前 金	部分払い
<input checked="" type="radio"/> 有 <input type="radio"/> 無	0 回

平成28年度下施公補第3号

清水処理分区ほか4処理分区
公共下水道マンホールポンプ設置工事

津市下水道局
下水道施設課

平成 28 年度 下施公補 第3号	工 事 設 計 書	局 長	
		局 次 長	
工 事 名	清水処理分区ほか4処理分区 公共下水道マンホールポンプ設置工事	課 長	
		検 算 者	
施 工 場 所	津市 安濃町清水ほか3町 地内	調 整・担 当 主 幹	
		担 当 主 幹	
設 計 金 額	¥ 一 (内消費税等相当額 円)	担 当 副 主 幹	
		主 技 査 師	
工 期	平成29年2月23日限り	設 計 者	
工 事 の 大 要			
<p>マンホールポンプ設置工事 一式</p> <p>水中ポンプ 口径80mm 出力3.7kw 2台 水中ポンプ 口径65mm 出力0.75kw 12台</p>			

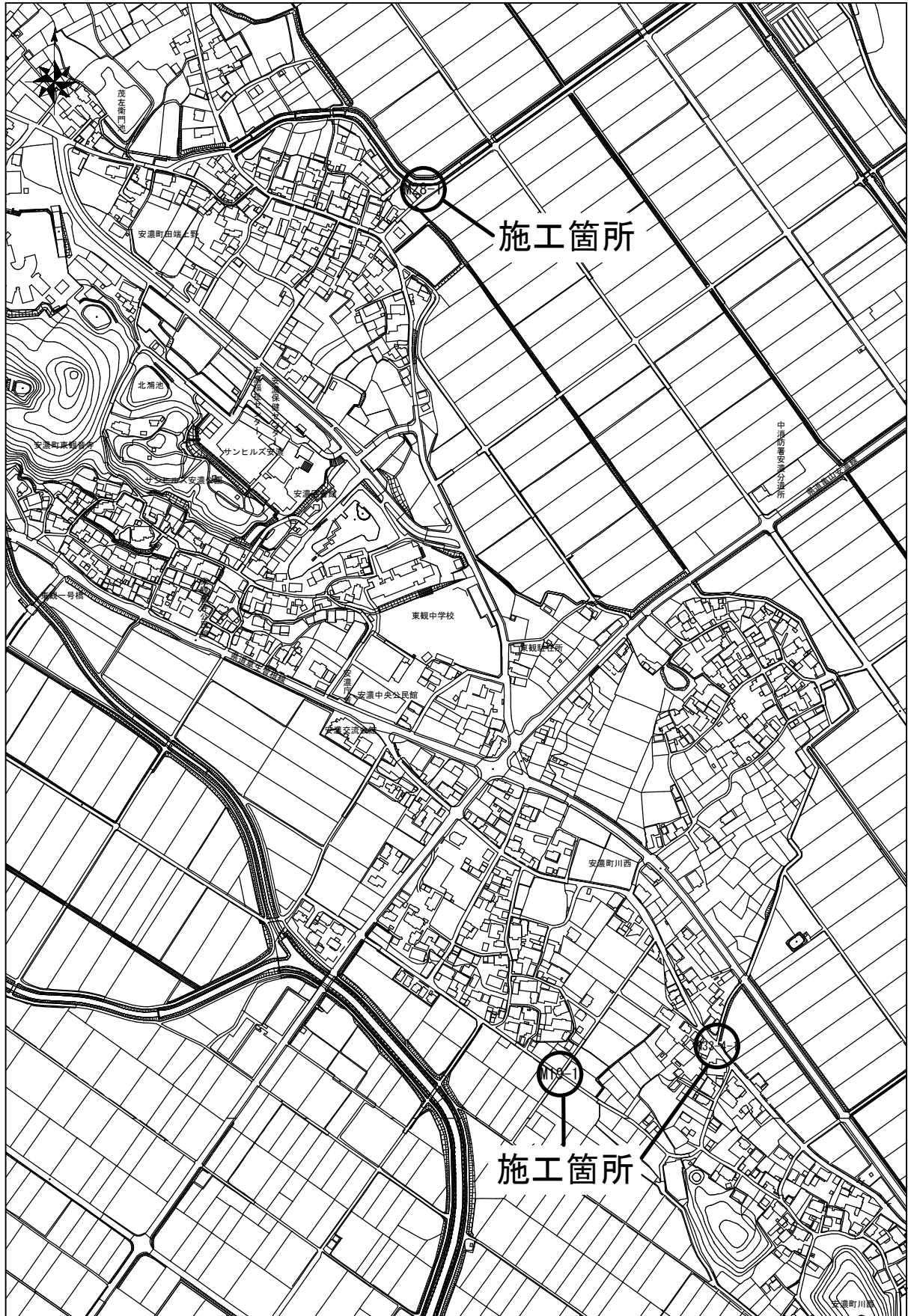
位置図 1

平成28年度下施公補第3号
清水処理分区ほか4処理分区
公共下水道マンホールポンプ設置工事



位置図 2

平成28年度下施公補第3号
清水処理分区ほか4処理分区
公共下水道マンホールポンプ設置工事



内 訳 表

費 目	工 種	種 別	細 別	数 量	単 位	単 価	金 額	摘 要
本工事費				1	式	———	———	
	機械設備工(工事価格)			1	式	———		機械設備内訳表のとおり
	電気設備工(工事価格)			1	式	———		電気設備内訳表のとおり
	工事価格計							
	消費税等相当額			1	式	———		
本工事費計								

機械設備内訳表

費目	工種	種別	細別	数量	単位	単価	金額	摘要
機械設備工(工事価格)				1	式	——	——	
	機器費			1	式	——		機械設備明細表第1号のとおり
		直接工事費		1	式	——	——	
			輸送費	1	式	——		
			材料費	1	式	——		機械設備明細表第2号のとおり
			労務費	1	式	——		機械設備明細表第3号のとおり
			複合工費	1	式	——		機械設備明細表第4号のとおり
			直接経費	1	式	——		機械設備明細表第5号のとおり
			仮設費	1	式	——		
		計 (直接工事費)						
		間接工事費		1	式	——	——	
			共通仮設費	1	式	——		機械設備明細表第6号のとおり
			現場管理費	1	式	——		
			据付間接費	1	式	——		
		計 (間接工事費)						
		計 (据付工事原価)						

機械設備内訳表

	設計技術費			1	式	——		
	計 (工事原価)							
	一般管理費等			1	式	——		
	計 (工事価格)							

機械設備明細表

第 1 号

種 別	細 別	材 料	形状寸法	数量	単 位	単 価	金 額	摘 要
機器費				1	式	——	——	
	水中ポンプ		口径 65mm 出力 0.75kW	12	台			
	水中ポンプ		口径 80mm 出力 3.7kW	2	台			
	計 (機器費)							

津市設計書用紙

機械設備明細表

第 2 号

種 別	細 別	材 料	形状寸法	数 量	単 位	単 価	金 額	摘 要
材料費				1	式	———	———	
	ステンレス管	SUS304 Sch20	100A	0.80	m			
	ステンレス管	SUS304 Sch20	80A	12.5	m			
	ステンレス管	SUS304 Sch20	65A	29.6	m			
	ステンレス管	SUS304 Sch20	20A	5.60	m			
	小配管付属材料			1	式	———		
	逆止弁	ステンレス製	80A F付,10K ボール弁	2	個			
	逆止弁	ステンレス製	65A F付,10K ボール弁	12	個			
	止水弁	ステンレス製	80A F付,10K ボール弁	2	個			
	止水弁	ステンレス製	65A F付,10K ボール弁	12	個			
	空気抜弁	ステンレス製	20A ネジ込,10K ボール弁	14	個			
	流入バップル	SUS304	L=850mm	1	組			
	流入バップル	SUS304	L=900mm	1	組			
	流入バップル	SUS304	L=1200mm	1	組			
	流入バップル	SUS304	L=1700mm	1	組			
	流入バップル	SUS304	L=1800mm	4	組			

津市設計書用紙

機械設備明細表

第 2-2 号

種 別	細 別	材 料	形状寸法	数量	単位	単 価	金 額	摘 要
	流入バップル	SUS304	L=1900mm	2	組			
	流入バップル	SUS304	L=2000mm	1	組			
	流入バップル	SUS304	L=2200mm	1	組			
	流入バップル	SUS304	L=2300mm	1	組			
	補助材料費			1	式	———		
	計 (材料費)							

機械設備明細表

第 3 号

種 別	細 別	材 料	形状寸法	数 量	单 位	单 価	金 額	摘 要
労務費				1	式	—	—	
	一般労務費			1	式	—	—	
	普通作業員				人			
	配管工				人			
	小計 (一般労務費)							
	機械設備据付労務費			1	式	—	—	
	機械設備据付工				人			
	小計 (機械設備据付労務費)							
	計 (労務費)							

機械設備明細表

第 4 号

種 別	細 別	材 料	形状寸法	数 量	単 位	単 価	金 額	摘 要
複合工費				1	式	—	—	
	型枠工			2.89	m ²			
	コンクリート工			1.91	m ³			
	計 (複合工費)							

機械設備明細表

第 5 号

種 別	細 別	材 料	形状寸法	数量	単位	単 価	金 額	摘 要
直接経費				1	式	——	——	
	機械経費	クレーン運転経費			日			
	軽微な機械器具損料			1	式	——		
	計 (直接経費)							

機械設備明細表

第 6 号

種 別	細 別	材 料	形状寸法	数量	单 位	单 価	金 額	摘 要
共通仮設費				1	式	—	—	
	共通仮設费率計算			1	式	—		
	交通誘導警備員				人			
	計 (共通仮設費)							

電気設備内訳表

費目	工種	種別	細別	数量	単位	単価	金額	摘要
電気設備工(工事価格)				1	式	——	——	
	機器費			1	式	——		電気設備明細表第1号のとおり
		直接工事費		1	式	——	——	
			輸送費	1	式	——		
			材料費	1	式	——		電気設備明細表第2号のとおり
			労務費	1	式	——		電気設備明細表第3号のとおり
			複合工費	1	式	——		電気設備明細表第4号のとおり
			直接経費 (機械経費)	1	式	——		
			仮設費	1	式	——		
		計 (直接工事費)						
		間接工事費		1	式	——	——	
			共通仮設費	1	式	——		
			現場管理費	1	式	——		
			据付 (技術者) 間接費	1	式	——		
			据付 (機器) 間接費	1	式	——		
		計 (間接工事費)						

津市設計書用紙

電気設備内訳表

費目	工種	種別	細別	数量	単位	単価	金額	摘要
		計 (据付工事原価)						
		設計技術費		1	式	——		
		計 (工事原価)						
		一般管理費等		1	式	——		
		計 (工事価格)						

電気設備明細表

第 1 号

種 別	細 別	材 料	形状寸法	数 量	単 位	単 価	金 額	摘 要
機器費				1	式	—	—	
	ポンプ 制御盤	ステンレス製屋外装柱形 0.75kw単独交互運転 直入れ		6	面			
	ポンプ 制御盤	ステンレス製屋外装柱形 3.7kw単独交互運転 直入れ		1	面			
	引込 開閉器盤	ステンレス製屋外装柱形 2回路用 200V-100V 0.75kw		6	面			
	引込 開閉器盤	ステンレス製屋外装柱形 2回路用 200V-100V 3.7kw		1	面			
	投込式 水位計	変換器 (コントローラ、 専用ケーブル付き)		7	組			
	計 (機器費)							

電気設備明細表

第 2 号

種 別	細 別	材 料	形状寸法	数 量	単 位	単 価	金 額	摘 要
材料費				1	式	———	———	
	電線類	EM-CE 600V 5.5sq -3c		65.5	m			
	〃	EM-CE 600V 5.5sq -2c		62.4	m			
	〃	EM-EEF 600V 1.6mm -2c		33.1	m			
	〃	EM-IE 5.5sq		44.7	m			
	〃	EM-IE 2.0sq		33.1	m			
	電線類 付属材料	(絶縁キャップ・マークバンド・ケーブル記号札等を含む)		1	式	———		
	電線管	HIVE28		142	m			
	〃	HIVE22		62.4	m			
	〃	HIVE16		22.3	m			
	電線管 付属材料	(接合材・端末器具・塗装・可とう電線管・支持材料などを含む)		1	式	———		
	FEP 異種管継手	FEP50		21	組			
	プルボックス	完全防水 SUS製	200×200 ×150	7	個			
	連結式 接地棒	リード端子共		21	組			
	接地極埋設 標示板	電柱用バンド付 国土交通省型 SUS製		7	枚			
	回転灯	取付金具共		7	個			

津市設計書用紙

電気設備明細表

第 2-2 号

種別	細別	材料	形状寸法	数量	単位	単価	金額	摘要
	フロートスイッチ	1個付		7	組			
	補助材料費			1	式	——		
計 (材料費)								

電氣設備明細表

第 3 号

種 別	細 別	材 料	形状寸法	数量	单 位	单 価	金 額	摘 要
労務費				1	式	——	——	
	一般労務費			1	式	——	——	
	電工				人			
	小計 (一般労務費)							
	技術労務費			1	式	——	——	
	技術者	据付工			人			
	技術者	試験調整工			人			
	小計 (技術労務費)							
	計 (労務費)							

電気設備明細表

第 4 号

種 別	細 別	材 料	形状寸法	数量	単位	単 価	金 額	摘 要
複合工費				1	式	——	——	
	コンクリート柱設置工	装柱材共		7	本			
	砕石基礎工		t=10cm	2.17	m ²			
	型枠工			8.40	m ²			
	コンクリート工			1.12	m ³			
	計 (複合工費)							

津市設計書用紙

平成28年度下施公補第3号

清水処理分区ほか4処理分区
公共下水道マンホールポンプ設置工事

仕 様 書

津市下水道局
下水道施設課

第 1 章 一 般 共 通 事 項

1 適用範囲

本仕様書は、津市が発注する機械・電気設備に係る工事及び修繕（以下、「工事等」という。）に適用する。

2 関係法令等の遵守

本仕様書において特に明記無き事項については三重県公共工事共通仕様書（三重県県土整備部公共事業運営室監修兼編集）に従い施工すること。

また、機器仕様に記載した事項のほか使用する機器及び材料等については、その性質、操作性等を十分考慮したものを使用し、工事等の施工にあつては関係法令、県・市条例、規則、規定及び規格等を遵守することとし、下記に示す関係法令、規格等については特に留意すること。

- (1) 労働安全衛生法
- (2) 消防法
- (3) 建設リサイクル法
- (4) 電気事業法
- (5) 電気用品安全法
- (6) 内線規定
- (7) 建築基準法
- (8) 日本工業規格（J I S）
- (9) 電気規格調査会規格（J E C）
- (10) 日本電気工業会標準（J E M）
- (11) 下水道マンホールポンプ施設技術マニュアル（下水道新技術推進機構）
- (12) 小規模下水道計画・設計・維持管理指針と解説（日本下水道協会）
- (13) 水門鉄管技術基準（水門鉄管協会）
- (14) その他関係法令、条例及び規格、及び日本下水道事業団（JS）発刊基準類

上記の法律等は、全て適用するものの内容が競合等の重複する場合には協議をし決定する。

3 打ち合わせ

本工事等の請負契約締結後、すみやかに受注者は、本市監督員との打ち合わせ及び現場調査等を実施し、その施工内容を熟知すると共に、疑義があればこれを正し、受注者はその打ち合わせ内容についての議事録を作成し、記録等を整備するものとする。

4 環境配慮

受注者は、機器製作及び選定あるいは施工計画にあたり下記の事項について特に留意し、特に請負金額が750万円以上の場合にあつては、本市に建設副産物（スクラップ、コンクリートはつりガラ等）の再利用計画等について届けると共に、必要な書類を提出し、環境に配慮し施工しなければならない。

- (1) 騒音、振動の抑制（低騒音型の建設機械等の選定）

本工事において使用する建設機械にあつては、排出ガス対策型建設機械指定要領に基づき国土交通省で指定された建設機械を使用するものとする。

なお、排出ガス対策型建設機械に代えて、国土交通省で認定された排出ガス浄化装置を装着した建設機械についても、排出ガス対策型と同等とみなすものとする。

- (2) 地下水のかん養（雨水浸透等）
- (3) 建設副産物の再利用（掘削残土の削減、現場内利用の促進、コンクリートガラ等の再利用促進、その他リサイクルの推進）
- (4) 廃棄物の適正な処分
- (5) その他、機器選定等及び施工に係る省エネルギーの推進

5 承諾図書

受注者は、機器製作にあたり機器詳細仕様書、機器詳細図（製作機器及び購入機器の主要部品図、付属品図等を含む）、その他、必要な図書を本市に提出し、承諾を受けるものとする。

6 軽微な変更

全て設計図書及び仕様書に基づき施工するものとして、これに明記なきもの、軽微な変更については、本市監督員の指示によるものとする。

7 器材・機器類の保管

受注者は、本工事等に必要資材等の集積場所及び保管場所等について本市監督員の指示を受けて受注者の責任により管理すると共に、工事等の竣工引き渡しまでの器材・機器類等の保管、保護をしなければならない。

8 既設営造物の損傷、その復旧

受注者が既設の建築物及び構築物あるいはその設備、機器及び装置並びに備品等を破損、損傷または汚染した場合は、速やかに現状に復旧させると共にその費用の一切を受注者が負担する。

9 提出書類

サイズは、原則としてA4版とする。

提出部数は、各2部とする。（下記に指示あるものを除く）

(1) 契約後直ちに提出すべきもの

- ア 着工届
- イ 工程表
- ウ 現場代理人及び主任技術者等の選任届（略歴書を含む）

(2) 適宜、提出すべきもの

- ア 施工計画書（工程表は、ネットワーク式）
- イ 承諾用図面等
- ウ 工場等成績表
- エ 材料検査成績表
- オ その他、本市監督員が指示するもの

(3) 完成時に提出すべきもの（工事等の完成日までに提出のこと）

- ア 完成報告書
- イ 機器製作写真及び施工写真（1部）
- ウ 完成写真（着工前・施工中主要箇所・完成）
なお、着工前・完成写真は全景写真及び機器対象写真で同一アングルとする。
- エ 完成図書（製本3部、電子データ2部）

10 試験及び検査

- (1) 受注者は、機器及び材料の試験を行い、その成績書を本市監督員に提出し、承諾を受けるものとする。
- (2) 主要機器については、製作工場において本市監督員等の立ち会いのもとに諸試験を行うことがある。この場合、立会日の10日以前に必要な書類を添付のうえ、その試験、検査等について書面で申し出ること。
- (3) 機器、材料の検査及び試験のうち、公的またはこれに準ずる機関の発行した証明書等により、その成績が確認できるものについては、本市監督員の承諾のもとに省略することができる。
なお、各試験、検査等は、受注者において必要な計器機器等を負担、準備し、実施しなければならない。また試験及び検査等に市監督員が立ち会わない場合は、その試験結果について写真、資料等を添付し本市監督員に報告すること。

- (4) 試験及び検査の結果、本市監督員等の承諾が得られず、工事等に使用することが不適当なものと判断された場合には、受注者は、いかなることがあっても使用してはならない。

1 1 機器製作及び現場施工の記録写真

(1) 写真の分類

- ア 着工前、現場施工状況及び完成写真（同一アングルにて撮影のこと）
- イ 機器製作状況写真（機器製作手順による工場製作状況写真、既製標準品 は除く）
- ウ 現場施工写真（現場における施工状況写真）
- エ 安全管理写真
- オ 材料検収写真
- カ 品質管理写真
- キ 出来形管理写真

(2) 写真の色彩、大きさ

カラー・サービスサイズ（カラー印刷可）

(3) 写真の撮影基準

- ア 写真の撮影にあたっては、工事名、工種内容、測点等の必要な項目を記載した小黒板を被写体と共に写し込むこと。
- イ 不可視部分の写真管理
不可視になる出来形部分については、出来形寸法等が確認できるよう特に注意して撮影しなければならない。

1 2 施工監理

- (1) 請負金額500万円以上の工事等を受注または変更した場合、受注者は三重県公共工事共通仕様書の「CORINSへの登録」に準じ「登録内容確認書」を監督員に提示しなければならない。
- (2) 受注者は、現場における工事開始と共に責任ある技術者を現地に常駐させ、工事等の期間中の危険防止対策を十分に行い、労働災害の防止に努めなければならない。
- (3) 受注者は、常に資材その他の整理整頓、清掃に努め、また工事等の完了に際しては、施工場所の後片付け、清掃等を実施すること。
- (4) 機器、資材等の搬入は、できるだけ通学通勤時間帯を避けるものとして、万一、この時間と重なる場合には、関係車両は付近の住民等、一般車両を優先しなければならない。
- (5) 受注者は、付近の住民あるいは工事等の作業員に対して事故等、災害が発生した時は、速やかに本市監督員に報告しなければならない。

1 3 竣工

(1) 施設等の受け渡し（引き渡し）

工事等の完了に伴う設備、機器、施設等の受け渡しは、本市のほか必要な関係官公庁署の試験、検査等に合格した後とする。

(2) 技術指導

完成施設等の使用に先立ち各機器の操作技術について講習会等を受注者の責任において実施し、必要な資料を提出すること。

(3) 保証

- ア 保証期間は、完成検査合格後（引き渡しの日より）2年間とする。
- イ 保証期間中に生じた施工及び材質あるいは構造上の欠陥による全ての破損及び故障等については、受注者の負担にて速やかに補修、改造または新品と交換を行わなければならない。
- ウ 保証期間満了時には、受注者の担当技術者を派遣し、設置機器あるいは工事等の対象設備の点検及び整備を実施しなければならない。
- エ 保証書は、完成図書に綴じ込むものとする。

1 4 疑義

- (1) 本仕様書及び添付図面等の内容についての不明な事項は、必ず本市監督員に照会し、説明を受けること。
- (2) 施工中において、図面、仕様書、その他に疑義を生じた場合は、全て本市監督員の指示及び解釈による。

1 5 その他

- (1) 本工事等の設計図書、仕様書に記載する一切の機材等は、全て受注者が調達するものとし、工事等の実施の結果、設計数量より多少増加したり、詳細にわたり明記されていない事項であっても工事等の性格上、当然必要なものについては、全て受注者の負担とする。
- (2) 受注者は、工事等の施工にあたり特許権、その他第三者の権利の対象となっている機器、部材を設置または使用する時は、その設置及び使用に関する一切の責任を負うものとする。
- (3) 設備機器等の維持管理上、必要な予備品、消耗品及び工具類については、その一覧表を本市監督員に提出し、承諾を受けた後、納入するものとする。

第 2 章 工事施工

1 工事概要

本工事は公共下水道の分流式の污水管路における污水の中継ポンプを設置することを目的とする。

設置するポンプは土木工事により施工済みの各マンホール内に水中ポンプを2台設置するものである。

また、設置したポンプを運転するための受電及び制御のための電気設備を設置するものである。

2 工事内容

(1) 水中ポンプ

ア ポンプ諸元

名 称	単 位	内 容、数 量 等						
		曾根第1マン ホールポンプ	曾根第2マン ホールポンプ	清水第2マン ホールポンプ	清水第1マン ホールポンプ	田端上野第1マ ンホールポンプ	川西第1マン ホールポンプ	川西第2マン ホールポンプ
マンホール番号		M34-1	M14-3-1	M107-3-1	M87-1	M28-1	M33-4-1	M19-1
ポンプ形式		着脱式水中ポンプ						
羽根車形状		ボルテックス型又はノンクログ型						
通過粒径	(mm)	口径の100%						
口 径	(mm)	65	65	65	80	65	65	65
吐 出 量	(m ³ /min)	0.181	0.160	0.160	0.470	0.159	0.159	0.159
全 揚 程	(m)	5.1	6.5	6.0	12.0	6.0	5.3	7.1
出 力	(kW)	0.75	0.75	0.75	3.7	0.75	0.75	0.75
極 数		4P						
電 源	(V)	3φ 200V 60Hz						
起 動 方 式		直入れ						
吸 込 管		有 (釜場設置)						
フライホイール		無						
保 護 装 置		サーマルプロテクタ又はオートカット (φ65かつ2.2kW以上は浸水検知器付)						
数 量	(台)	2	2	2	2	2	2	2

イ 附属品

防水ケーブル	1式
着脱ベント	1式
吊上チェーン	1式
ガイドホルダー	1式
ガイドパイプ	1式
その他必要なもの	1式

ウ 構造

- (ア) ポンプは性能の安定したもので、使用流量範囲において電動機が過負荷にならないものとする。また、ポンプの羽根車形状は、固形物の詰まりにくい構造とする。
- (イ) ポンプケーシングは、良質の鋳鉄製で、滑らか且つ堅牢なもので、衝撃、摩耗、腐蝕を考慮した肉厚のものとする。
- (ウ) ポンプ羽根車は良質強靱なるステンレス鋳鋼製とし、バランスのとれた安定した性能を発揮するものとする。
- (エ) 主軸は強靱な良質のステンレス鋼製とし、動力伝達と危険速度を考慮した十分な強度を有するものとする。
- (オ) 軸受は荷重に対して最適な構造の支持容量を有する耐久力のあるものとする。
- (カ) 軸封部にはダブルメカニカルシールを使用し、モーターへの浸水を防止する。

エ 主要材料及び塗装

(ア) 主要材料

ケーシング	FC200以上
羽根車	SCS13
主軸	13Crステンレス鋼
着脱ベント	FC200以上
吊上チェーン	SUS304
ガイドホルダー	SUS304
ガイドパイプ	SUS304
同上固定金具	SUS304

(イ) 塗 装

日本下水道事業団機械設備工事一般仕様書（最新版）によるものとする。

オ 性能試験及び検査

(ア) 性能試験及び検査は製造者が自主的に行うものとし、性能試験結果については試験成績表を2部提出すること。

(イ) ポンプ性能試験はJIS-B8301又はJIS-B8302に準拠すること。

(2) 弁類

ア ポンプ用逆止弁

(ア) 仕 様

形 式	ボール式逆止弁
口 径	80mm及び65mm
フ ラ ン ジ	JIS 10K 適合
数 量	2個/箇所

(イ) 構 造

a 弁は閉鎖時の急激な水激圧に対して十分な耐久力のあるもので、水密が十分に保たれるものとする。

b 弁は開閉動作確実なもので、流水抵抗の極力少ないものとする。

(ウ) 主要材料

弁 箱	SCS13
弁 体	ゴム/NBR

イ ポンプ用止水弁

(ア) 仕 様

形 式	ボール弁
口 径	80mm及び65mm
フ ラ ン ジ	JIS 10K 適合
数 量	2個/箇所

(イ) 構 造

a 弁は閉鎖時の急激な水激圧に対して十分な耐久力のあるもので、水密が十分に保たれるものとする。

b 弁は開閉動作確実なもので、流水抵抗の極力少ないものとする。

(ウ) 主要材料

弁 箱	SCS13
弁 体	SUS304 または SCS13

ウ 空気抜弁

(ア) 仕様

形	式	玉形自動弁又は止水弁
口	径	20mm
フ	ランジ等	ねじ込式
数	量	2個/箇所

(イ) 構造

自動バルブの場合は、し渣のつまりにくい構造のものとする。

(ウ) 主要材料

弁	箱	SCS13
弁	体	SUS304等

(3) 吐出管・サポート類

ア 吐出主配管

(ア) 仕様

立	上管径	80mm及び65mm
ヘ	ッダー管径	100mm及び80mm
材	料	SUS304スケジュール20
ボ	ルト材質	SUS304
施	工範囲	汚水ポンプからマンホール内既設管まで

(イ) 構造

- a 管種は配管用ステンレス鋼管とする。
- b 汚水ポンプと吐出管の接合部は分解の際に便利な構造であること。
- c 管継手はフランジ継手とし、規格はJIS10Kとする。また、接続用ボルトナットはステンレス製とし、良質ゴムパッキンを付属すること。
- d ポンプ起動時の空転防止として、逆止弁の下部より空気抜き用の小バルブを設けること。

イ サポートおよび流入バツフル

(ア) 仕様

材	質	サポートSUS304または同等品
固	定ボルト材質	SUS304

(イ) 構造

マンホール内の機器は、必要に応じてサポートにて固定するものとする。

ウ 附属品

ボルト・ナット	各1式
---------	-----

(4) 電気設備

ア 概要

- (ア) 本設備は、マンホールポンプ場に電力会社等より下記に記載した内容を引込み、各機器への配線接続を行なうとともに、ポンプ盤等機器の製作、据付、試運転調整までを行なうものである。尚、電話会社等へ支払う工事費及び工事の申請等の一切の経費は本工事に含むものとする。
- a 三相三線式 AC200V 60Hz
b 単相二線式 AC100V 60Hz
- (イ) マンホールポンプの異常発生時の非常通報及び維持管理用のデータ収集を行い、指定する通報先へFOMA回線で送信するものとする。
- (ウ) 停電時の対策として、発電電源と手動で切り換えができるように、ポンプ制御盤に電源切換用開閉器を設けるものとする。

イ ポンプ制御盤

形式	ステンレス鋼板製屋外装柱形
寸法	設計図を参照し承諾図により決定
材質・板厚	SUS304 t=2.0mm以上
塗装色	マンセル5Y7/1
運転方式	単独交互運転（故障時自動飛び越し回路付）
現場警報	回転灯の点灯（盤外部取り付け端子付）
主要盤面取付機器	
	電圧計 1個
	電流計 2個
	積算運転時間計 2個
	切換スイッチ 2個
	集合表示灯（LED） 1組
	名称銘板、その他必要なもの 一式
主要盤内取付機器	
	配線用遮断器 一式
	漏電遮断器 3個
	電磁接触器 2個
	進相コンデンサ 2個
	3Eリレー 2個
	水位計変換器類（※詳細別途） 2組
	非常通報装置（※詳細別途） 1台
	FOMAアンテナ 一式
	計装制御用トランス、表示灯電源 一式
	補助継電器（プラグイン、動作表示付） 一式
	避雷器、ヒューズ、スペースヒータ 一式
	発電機用3Pコンセント 1個
	（盤面扉を閉めた状態で接続可能な構造とする）
	換気ファン、端子台、その他必要なもの
附属品	
	盤取付金具（ステンレス製） 一式
	発電機接続ケーブル（10m） 1組
予備品	
	ランプ（LED） 各種1個 一式
	ヒューズ 各種実装数の100% 一式
	継電器、グロー類実装数の10% 一式
	（1個に満たない時は1個）

ウ 引込開閉器盤			
形 式	ステンレス鋼板製屋外装柱形		
寸 法	設計図を参照し承諾図により決定		
材 質・板 厚	SUS304 t=1.5mm以上		
塗 装 色	マンセル5Y7/1		
主要盤内取付機器			
	切換カバースイッチ		1個
	配線用遮断器 (内1個は取付スペース確保のみ)		2個
	電力量計 (取付スペース確保のみ)		2組
	端子台、その他必要なもの		一式
附 属 品			
	盤取付金具 (ステンレス製)		一式
エ 投込式水位計			
形 式	圧力式		
数 量	2組		
電 源	AC 100V		
出力信号	DC 1~5V または DC 4~20mA		
精 度	±2.0%以下 FS (変換器との組合せ精度)		
計 測 範 囲	0~5m		
測 定 対 象	ポンプ槽内の水位 (汚水)		
検 出 部 材 質	センサ検出部: SUS316・セラミック センサ受圧部: SUS304・SUS316		
出 力	通報装置への水位データ (0.01m単位) 運転制御用接点 4点 (LWL、LLWL、HWL、HHWL) 以上 LWL: ポンプ停止水位 HWL: ポンプ運転水位 HHWL: 異常高水位		
表 示	デジタル (最小表示0.01m、制御盤内に表示)		
設 置 場 所	センサ: ポンプ槽内 コントローラ: 制御盤内		
構 成			
	検出器 (センサ)		1台
	変換器・設定器 (コントローラ)		1組
	信号用アレスタ		一式
	専用ケーブル		一式
	その他必要なもの		一式
オ フロートスイッチ			
形 式	転倒式		
数 量	2組		
電 源	AC・DC 24V		
接 点 構 造	リードスイッチ		
接 点	A接点 (上向 ON, 下向 OFF)		
主 要 部 材 質	ケース: 樹脂、重錘: FC		
附 属 品			
	専用ケーブル		一式
	その他必要なもの		一式

カ 非常通報装置 (※制御盤内組込)

形 式	盤内収納形 (個別局)
電 源 方 式	AC100V
使 用 回 線	FOMA回線
通 報 点 数	デジタル12点、アナログ4点以上 (16点毎に32点まで拡張可能)
通 報 先 数	音声通報16宛先以上
停 電	待機1時間以上で3回程度の通報動作が行なえること
動 作 環 境	温度：-10℃～60℃ 湿度：20%～80%
そ の 他	・履歴蓄積、日・月報告、アナログデータ保存できること 日毎ポンプ運転記録及び月集計 故障履歴 (故障内容・発生時分)
附 属 品	
通信ケーブル	一式
SDカード (2GB)	一式
その他必要なもの	一式

(5) 据付工事

ア 機械設備工事

- (ア) 機器の据え付けにあたっては、十分な経験と技術を持った専門技術者の指導のもとで行い、その機器の性能や機能を損なうことのないように十分注意して据え付けなければならない。
- (イ) 機器および附属部品の取り付けには、修理や点検が容易に行えるような位置や向きに配慮すると共に、取り外しが容易にできるようにフランジまたは伸縮管を前後等に設けて取り付けなければならない。
- (ウ) 機器の据え付け工事にあたって、他工事との出会い現場となる場合は、機器の破損や汚れを受けないように本工事の受注者によって保護に努めなければならない。
- (エ) 配管工事は水平、垂直を確認し美観を損なわないようにして行うものとする。
- (オ) ポンプ廻りの配管材料はステンレス鋼鋼管のフランジ加工品を使用し、ボルト・ナット・パッキンで接合するものとする。
- (カ) フランジ継手に用いるボルトおよびナットはステンレス製とし、ボルトの締め付けは片締めにならないように対角交互に締め付け、最後に増し締め確認を行うものとする。

イ 電気設備工事

(ア) 電線及びケーブル

配線工事に使用する電線及びケーブルは、各回路の電流及び機械的強度を考慮し、サイズを決定すること。また、これらの最小の太さ (専用ケーブル以外) は 2 sq 以上とする。

電力回路	EM-CE600V	EM-EEF600V
制御回路	EM-CEE	
接 地 線	EM-IE (撚線、緑色)	

(イ) 電線管

電線管の地中埋設部は、難燃性波付硬質ポリエチレン管を使用し、露出部は耐衝撃性硬質塩化ビニル電線管を使用する。

地中埋設部の波付硬質ポリエチレン管への接続は異種管継手を使用するものとする。

接地線用の電線保護管は、耐衝撃性硬質ビニル電線管を使用するものとする。

ポンプ槽から制御盤への電気配管は、施工時において、湿気、臭気等の混入を防ぐため、プルボックス (ステンレス製) 等を設けて電線管路の縁を切り、通気孔を設けること。

(ウ) 接地工事

標準施工は一括共用接地で施工するものとし、その際の接地抵抗値は100Ω以下を目標とする。

D種接地工事（ED）の極は、直径14mm以上で長さ1,500mm以上の2連結式の接地棒を使用し、1箇所につき3本の接地棒を施工すること。また接地抵抗値が規定値にならない場合は適宜、補助棒を追加すること。

地中に埋設する部分において接続する場合、その接続部にはタールエポキシ塗料による防食処理を施すこと。

接地標示は全ての接地工事の施工内容を記入するものとする。

ウ 塗装工事

(ア) 機器の塗装は特に指定のないものはメーカーの標準色とする。

(イ) メーカーで仕上げ塗装がなされていない機器、材料については特に指定してあるもの以外は、機械類は錆止め塗装と下塗り上塗りをそれぞれ各1回塗装を原則とする。また、仕上げ塗装の色彩については監督員の指定を受けるものとする。

エ 試運転調整

各機器の現場据付後、発注者の定める期間内に受注者は各機器について、調整試運転を行い成績書を提出すること。

オ その他

施工中にあつては、交通誘導員を必ず配備し、歩行者・車両等の通行の妨げにならないように交通整理を行うこと。また、作業車両の駐車場所は、受注者で確保し、他の通行の妨げにならないよう対応するものとする。

(6) 運転方案

ア 水位による自動運転

マンホール内の水位が運転開始水位（HWL）になると、ポンプ1台が自動始動し送水する。

その後、水位が停止水位（LWL）まで低下すると（タイマー設定運転後）自動停止する。

イ ポンプの運転方法

運転方法は単独交互運転とする。

単独交互運転

ポンプ2台の内1台が運転し、残り1台は待機する。運転中のポンプが停止水位に到達後、自動停止し、再び水位上昇により運転開始水位（HWL）に達すると待機していたポンプが運転し、停止したポンプは待機状態に入る。以後もこれを繰り返し交互運転する。

ウ 自動飛越し運転回路

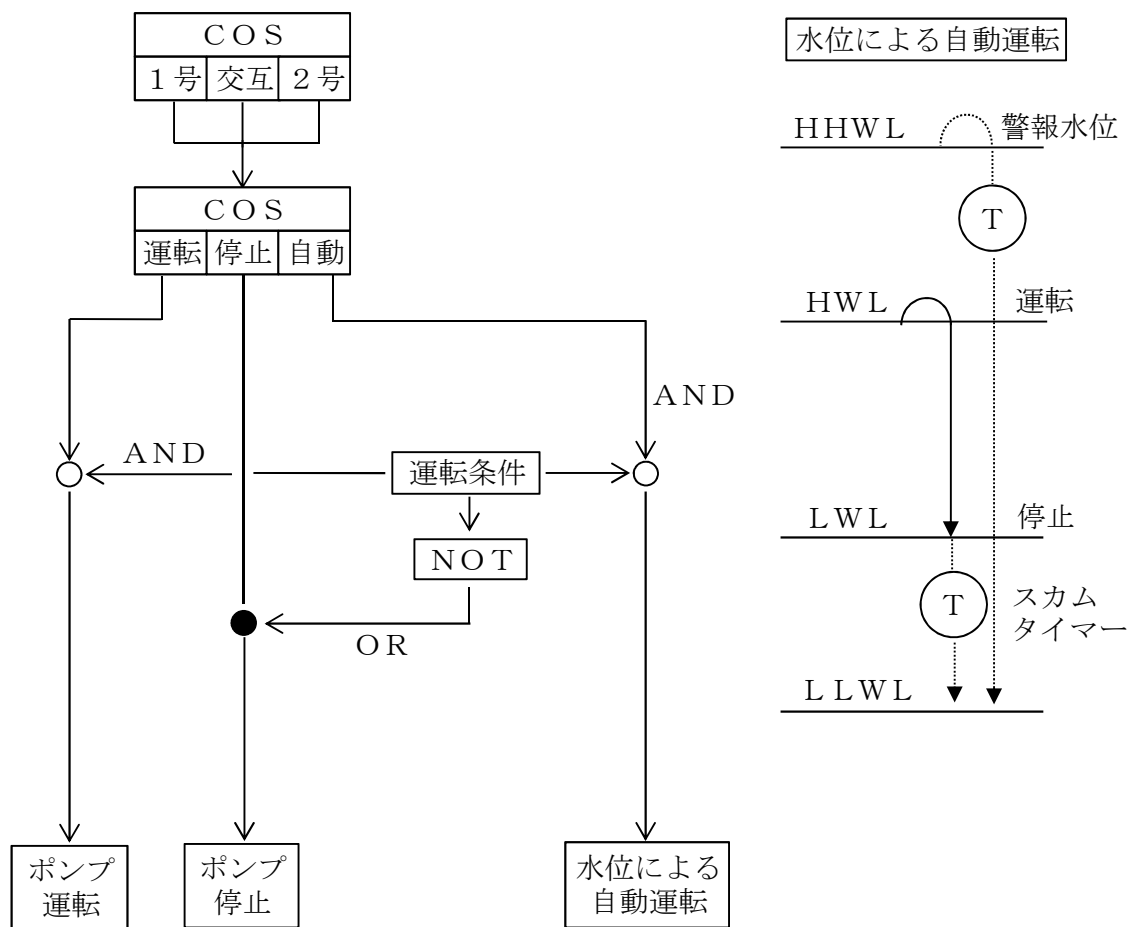
運転中にポンプが故障した場合は、待機中のポンプが運転を開始し、故障ポンプが復旧するまで1台のポンプで運転を継続する。

エ 異常警報

異常発生時に非常通報装置にて通報する。

- 警報項目（例）：
- 1号ポンプ故障
 - 2号ポンプ故障
 - 異常高水位
 - 停電

オ 操作ブロック図（参考）



運転条件：保護Ryが動作中で無いこと。

(MCCB, Thy, ELR, その他ポンプ保護装置)

第3章 特記事項

1 他工事等との協調

施工現場において他の工事等と競合、輻輳する場合には、必ず本市監督員の指示を受け他工事等との協調を図り施工すること。

2 作業日時

作業日時は、土、日曜日、祝日を除く8時30分から17時までとする。時間外作業をするときは、本市監督員の承諾を得ること。

3 発生材の処分

工事に伴った発生材等についての処分にあたっては特に留意し、工事施工中はもとより施工完了後においてもその処分経過を明らかにしておくこと。

4 産業廃棄物税

本工事には、産業廃棄物税相当分が計上されていないため、受注者が課税対象となった場合には完成年度の翌年度の4月1日から8月31日までの間に別に定める様式に産業廃棄物税納税証明書等を添付して当該工事の発注者に対して支払請求を行うこと。なお、この期限を超えて請求することはできない。また、設計数量を超えて請求することはできない。

5 工事完成報告書

工事完成報告書の提出部数は2部とする。

6 完成図書

施工図及び取扱説明書等の完成に伴う完成図書は原則として3部作成するものとする。なお、作成にあつては本市監督員の指示に従うものとする。

第4章 支払いに関する事項

【前金の支払い】

請負代金の額が130万円以上の契約において、受注者が公共工事の前払金保証事業に関する法律に規定する保証事業会社の保証を明示した場合で、市が必要と認めたときは、請負金額の10分の4以内で、かつ当該支出予算の範囲内で前払いするものとする。

第5章 工事施工監理に関する事項

【部分下請負通知書】

受注者は、工事の一部について下請負させる場合は、部分下請負通知書を監督員に提出するものとする。なお、下請負業者（再下請負業者も含む）との契約書等の写し、下請負業者（再下請負業者も含む）の建設業の許可の写し及び主任技術者等の資格者証の写し等を添付するものとする。

【現場の管理】

受注者は、監理技術者、主任技術者（下請負を含む）及び元請負の専門技術者（専任している場合のみ）に、工事現場内において、工事名、工期、顔写真、所属会社名及び社印の入った名札を着用させるものとする

<名札の一例>

主任・監理技術者	
<div style="border: 1px solid black; width: 100px; height: 100px; margin: 0 auto; display: flex; flex-direction: column; justify-content: center; align-items: center;"><div style="margin-bottom: 5px;">写真</div><div style="margin-bottom: 5px;">2 c m × 3 c m</div><div>程度</div></div>	氏 名 ○ ○ ○ ○
	工事名 ○ ○ 工事
	工 期 自 ○ ○ 年 ○ ○ 月 ○ ○ 日 至 ○ ○ 年 ○ ○ 月 ○ ○ 日
	会 社 ○ ○ 株式会社 印

注1) 用紙の大きさは名刺サイズ以上とする。

注2) 所属会社の社印とする。

【施工体制台帳等】

受注者は、工事を施工するために下請負契約を締結した場合には、下請金額にかかわらず施工体制台帳を作成し、工場現場に備えるとともに、その写しを監督員に提出するものとする。

第6章 暴力団等の不当介入の排除等に関する特記仕様書

1 趣旨

この特記仕様は、本市が締結する契約等からの暴力団、暴力団関係者、暴力団関係法人等（以下「暴力団等」という。）の不当介入を排除し、契約等の適正な履行を確保することに関し、必要な事項を定めるものとする。

2 用語

この特記仕様における用語は、津市の締結する契約等からの暴力団等排除措置要綱（平成21年津市訓第34号）において使用する用語の例による。

3 受注者等の義務

- (1) 本市の契約等の相手方及び下請負人等（以下「受注者等」という。）は、暴力団等と認められる下請負人等を使用してはならない。
- (2) 受注者等は、暴力団等と認められる資材販売業者から資材等を購入してはならない。
- (3) 受注者等は、暴力団等と認められる廃棄物処理業者が有する廃棄物処理施設及び廃棄物処理業者等を使用してはならない。
- (4) 受注者は、本市と締結した契約等の履行に当たり、受注者等が暴力団等による不当介入を受けたときは、断固としてこれを拒否し、直ちに本市に文書にて報告するとともに所轄の警察署に通報し捜査上必要な協力をするものとする。この場合において、捜査上必要な協力を行ったとき、受注者は速やかに本市に文書にてその内容を報告しなければならない。

なお、受注者等が不当介入を受けたことを理由に契約期間の延長等の措置が必要となったとき、受注者は本市に契約期間の延長等を求めることができる。

4 入札参加資格者等及び受注者等に対する措置

入札参加資格者等又はその役員等が暴力団等と認められるとき、暴力団等と密接な関係を有していると認められるときなどは、当該入札参加資格者等に対し、津市建設工事等指名停止基準（平成21年4月8日施行）に基づく指名停止措置を講じるものとする。

また、上記3の義務に違反した受注者等に対しても、同様に指名停止措置を講じるものとする。

5 契約等の解除

上記の暴力団等と認められるときなどにより指名停止措置が講じられた入札参加資格者等との契約等については、これを解除することができる。

[産業廃棄物収集運搬車への表示・書面備え付け]

産業廃棄物の収集運搬に係る表示及び書面備え付けを行うものとする。

産業廃棄物（特別管理産業廃棄物）収集運搬業者の表示例

産業廃棄物の収集又は運搬の用に供する運搬車である旨の表記
・140ポイント以上の大きさの文字 (注1)

4.9cm以上 (注2)

3.2cm以上 (注2)

3.2cm以上 (注2)

氏名又は名称

許可番号 第123456号

統一許可番号 (下6けた)
・90ポイント以上の大きさの数字 (注1)

許可業者の氏名又は名称 (許可証記載通り)
・90ポイント以上の大きさの文字 (注1)

(注1)JIS Z 8305 で規定されている大きさ
1ポイント=0.3514mm
(注2)JIS Z 8305 で規定されている大きさを
1mm単位で四捨五入した数値です。

≪車
両
の
両
側
≫

排出事業者が自ら収集運搬する場合の表示例

表示方法に関する注意事項

産業廃棄物の収集又は運搬の用に供する運搬車である旨の表記
・140ポイント以上の大きさの文字 (注1)

4.9cm以上 (注2)

3.2cm以上 (注2)

産業廃棄物収集運搬車

氏名又は名称

事業者の氏名又は名称
・90ポイント以上の大きさの文字 (注1)

(注1)JIS Z 8305 で規定されている大きさ
1ポイント=0.3514mm
(注2)JIS Z 8305 で規定されている大きさを
1mm単位で四捨五入した数値です。

≪車
両
の
両
側
≫

表示方法に関する注意事項

- ・車両の両側面（車体の外側）の見やすい位置にわかりやすいように表示すること。
- ・表示は車体に直接塗装するか、プレートを車体に釘で固定することが望ましい。やむを得ずステッカー、はめ込みプレート、マグネットにより着脱が可能な方法で表示を行う場合、ステッカー等の素材には風雨に耐えられるものを使用すること。また、走行中に破損したり、車体から外れたり、他者に容易に取り外されないようにすること。
- ・文字・数字には、車体・ステッカー等の色を考慮し、識別しやすい色を用いること。また、風雨でかすれたり、容易に書き換えられないようにすること。汚れ等が付着した場合は、ただちに取り除くこと。

配慮依頼事項

受注者においては、この契約を履行するにあたって、下記のことについて御配慮いただくようお願いします。

なお、当該配慮依頼事項は、発注者である津市が受注者の自由な協力をお願いするものであり、受注者が津市のお願いに応じなかった場合に、受注者に対して、不利益を課すものではありません。

記

- (1) 下請契約又は再委託（一次下請以降のすべての下請負人又は再委託者を含む。）が認められた契約にあつては、下請契約又は再委託等において市内本店事業者を活用することに配慮してください。
- (2) 資材、原材料等の調達が必要となる場合は、市内本店事業者から調達すること及び地元製品、地元生産品を使用することについても配慮してください。
- (3) 建設機械、機器等の借入れが必要となる場合は、市内本店事業者から借入れすることに配慮してください。
- (4) 業務従事者等の使用人等が必要となる場合は、使用人等に市民を活用することに配慮してください。