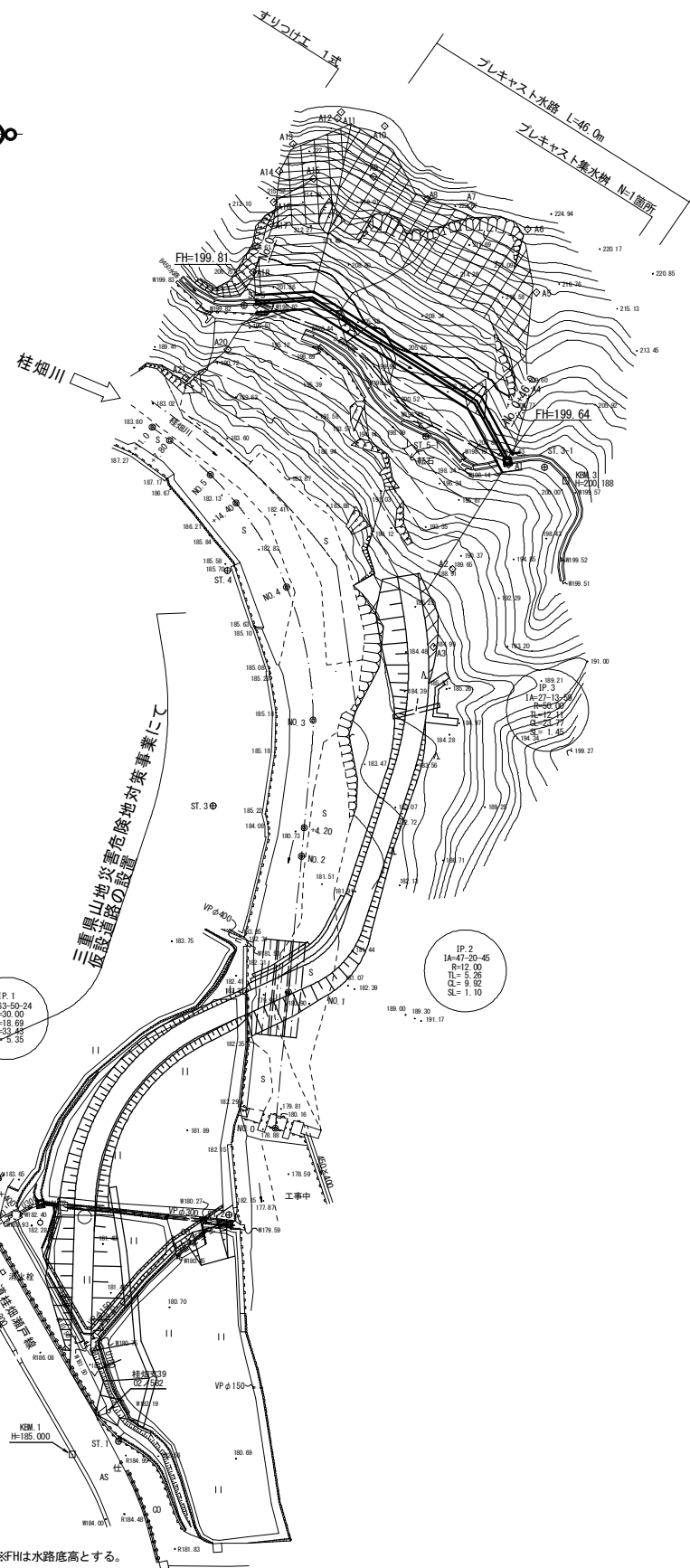
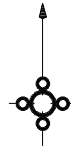


平面図

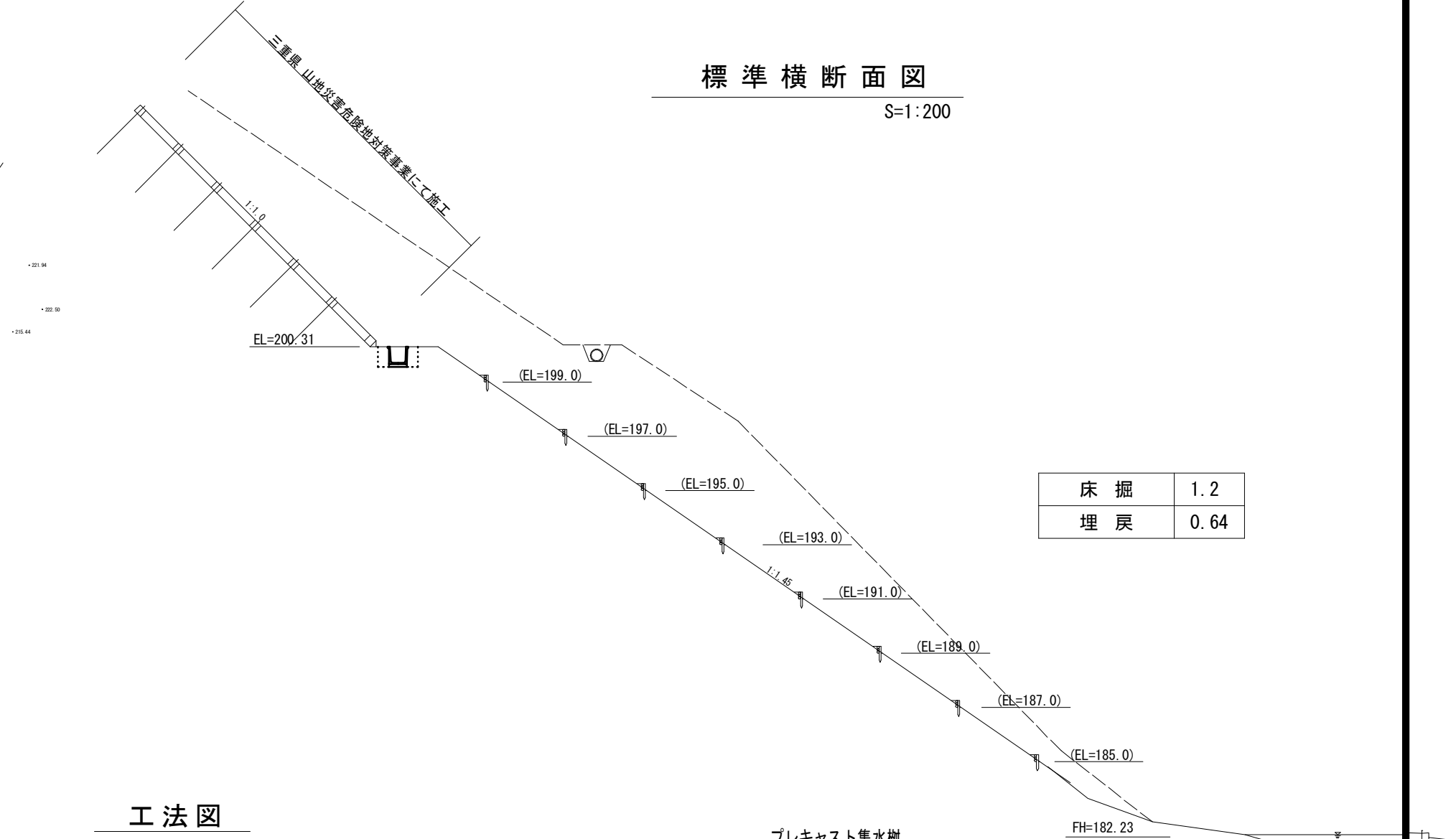
S=1:500



※FHは水路底高とする。

標準横断面図

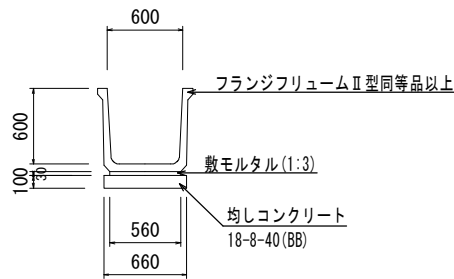
S=1:200



床掘	1.2
埋戻	0.64

工法図

プレキャスト水路 S=1:30

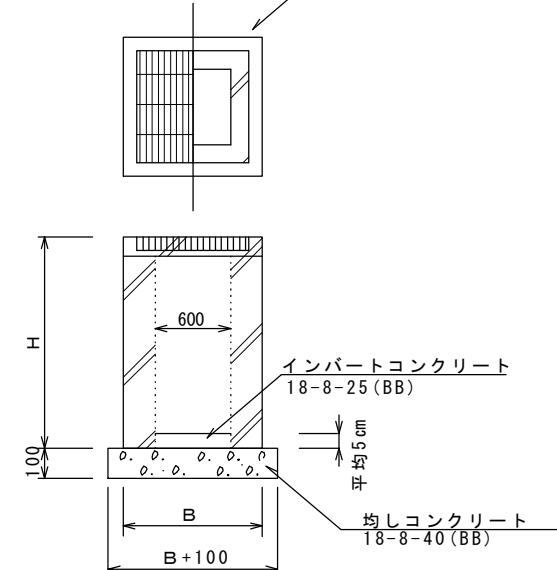


プレキャスト水路 (1.0m当り)

名称	規格	単位	数量	摘要
プレキャスト水路	II型 600 × 600	本	0.5	フランジリウム同等品以上
均しコンクリート	18-8-40 (BB)	m ³	0.07	
同上型枠		m ²	0.20	
敷モルタル	1:3	m ³	0.02	
基面整正		m ²	0.66	

プレキャスト集水樹 S=1:30

グレーチング蓋 (T-25)
普通目 110° 開閉式



プレキャスト集水樹 10箇所当り

名称	規格	単位	600 × 600 × 800	摘要
集水樹	600 × 600 × 800	個	10.0	AS樹同等品以上
均しコンクリート	18-8-40 (BB)	m ³	8.65	
均し型枠		m ²	3.72	
インバートコンクリート	18-8-25 (BB)	m ³	0.18	
B		m	0.83	
H		m	0.89	
基面整正		m ²	8.65	

11-403 施設 (水路) ※この図面はA1サイズを原寸とする。

工事名	平成27年度 農基災補第14号 美里町桂畑地内農業用施設災害復旧工事		
施工箇所名	津市美里町桂畑地内		
図面の種類	平面図・標準横断面図・工法図		
縮尺	図示	図面番号	1 / 1
事務所名	津市農林水産部農業基盤整備課		