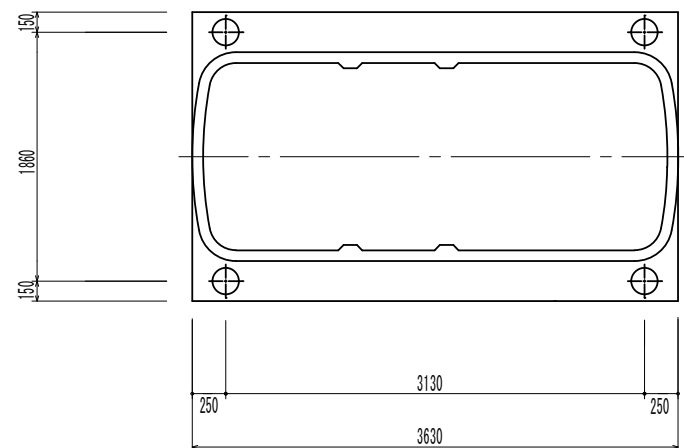


平面図 S = 1/100

名称	仕様・能力	数
合併浄化槽 (排水ポンプ槽付)	処理対象人員 10人 放流水質 BOD 10mg/L・T-N 10mg/L・SS 10mg/L ブロウ・土工事・設置工事(嵩上げ含む)共	1
その他	・埋戻しは、石などの混入していない良質の土砂を用い、浄化槽内に異物が入らないようにし、水締めと突き固めを交互に行う。	

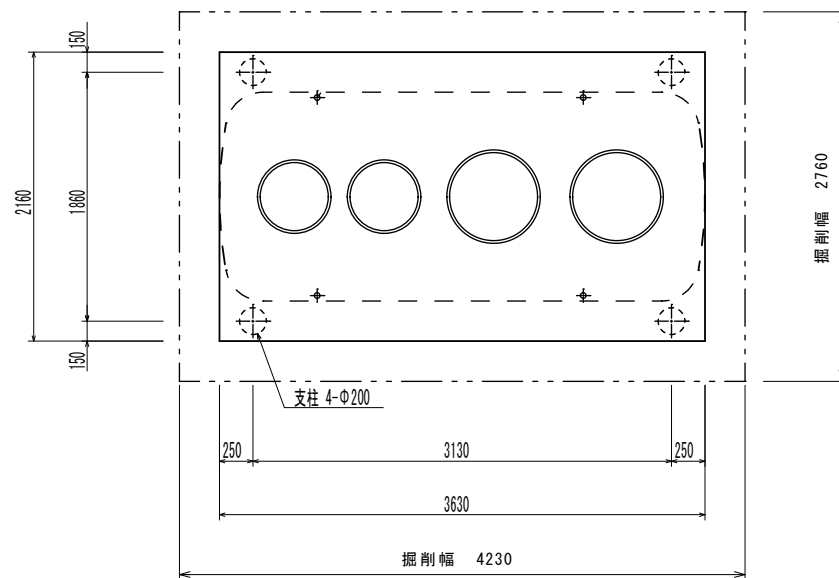
※この図面はA2サイズを原寸とする。 参 考

工事名	平成28年度 下総浄補 第7号 片田志袋町地内市営浄化槽設置工事		
施工箇所名	津市片田志袋町地内		
図面の種類	平面図		
縮尺	図示	図面番号	1 / 4
事業所名	津市下水道局下水道総務課		



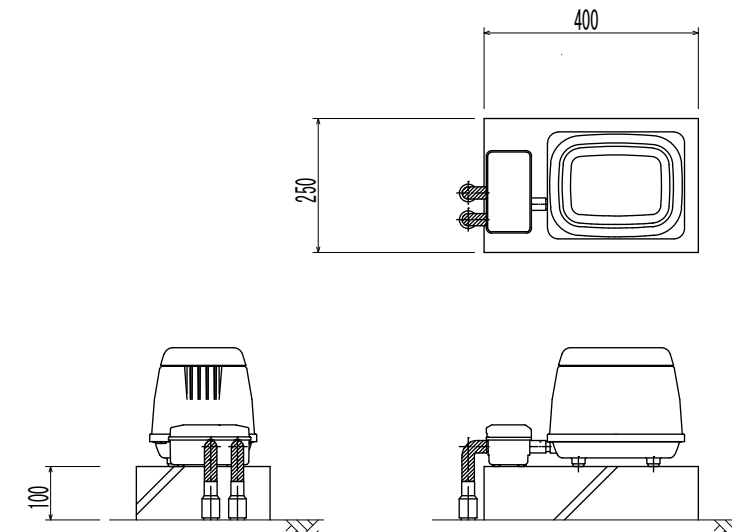
平面図

S=1/40



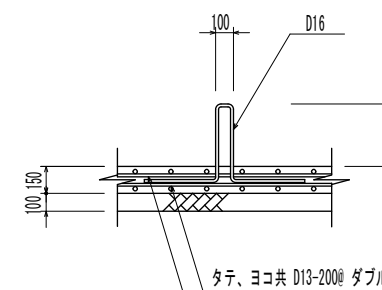
スラブ平面図

S=1/40

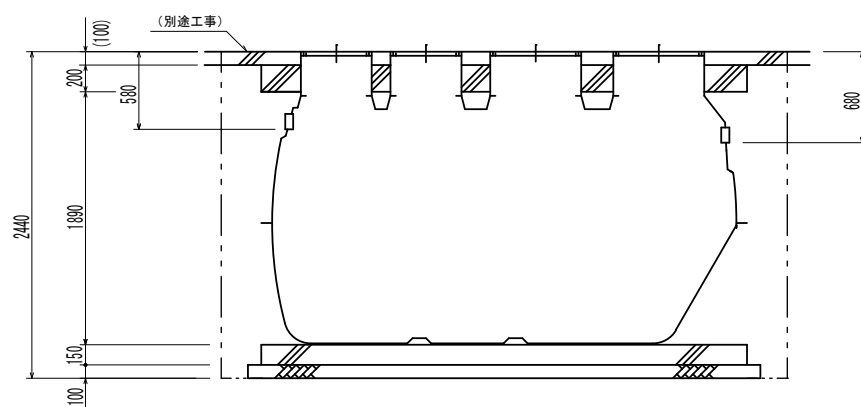


ブロウ・切替BOX 据付図(参考)

S=1/10

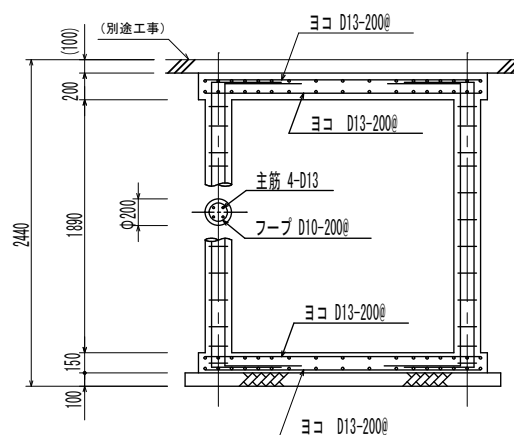


アンカー詳細図(参考)



断面図

S=1/40



配筋断面図(短辺)

S=1/40

一般事項	
コンクリート	$F_c = 21 \text{ N/mm}^2$
鉄筋	SD295A
鉄筋かぶり	スラブ50、ベース50
定着及継手	40d
開口補強筋	D13ダブル
地業	砕石又はRC 40~0

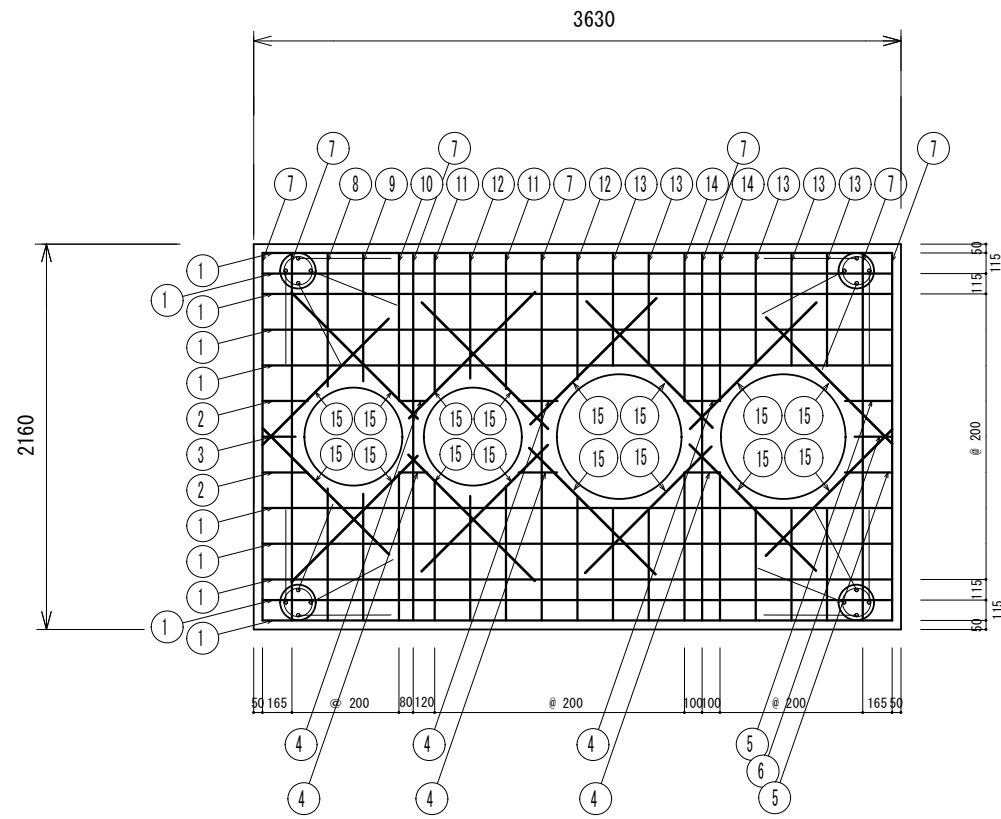
マンホール	安全荷重1500K
-------	-----------

ブロウ	吐出量	口径	運転方式	台数
	150L/min	$\phi 20$	連続運転	1

配管仕様	露出配管(ブロウ廻り)	H1VP
	土中配管	VU $\phi 100$
	槽内配管	メーカー仕様

※この図面はA2サイズを原寸とする。 参考

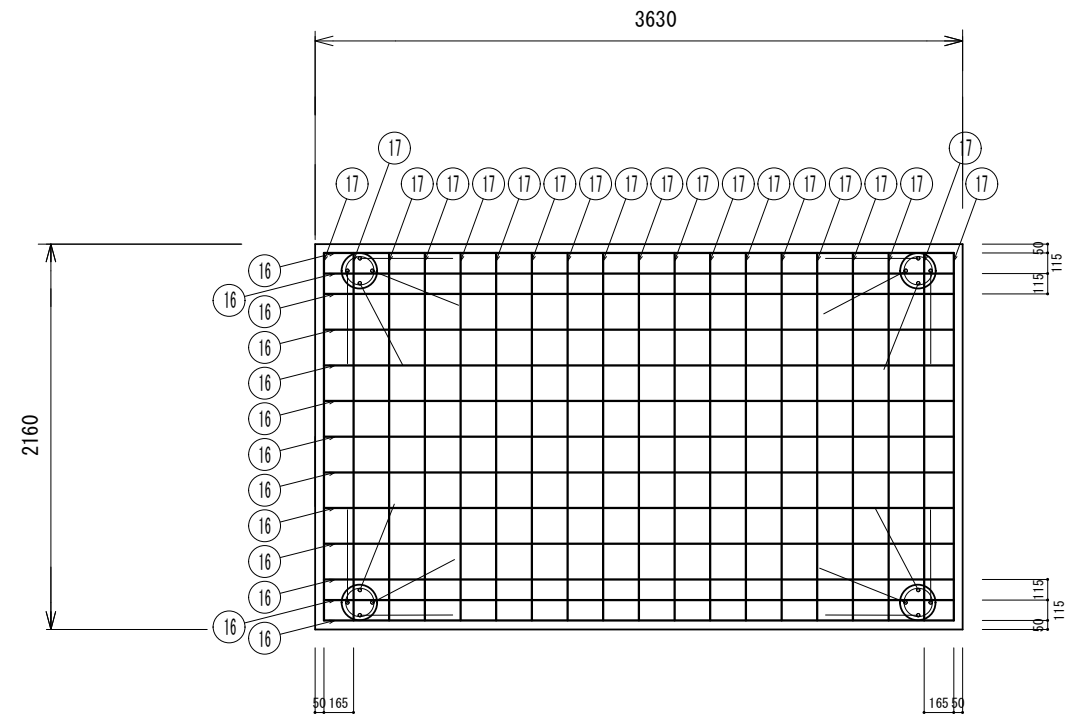
工事名	平成28年度 下総浄補 第7号 片田志袋町地内市営浄化槽設置工事		
施工箇所名	津市片田志袋町地内		
図面の種類	平面図 標準横断面 標準施工図		
縮尺	図示	図面番号	2/4
事業所名	津市下水道局下水道総務課		



上部スラブ配筋図

S = 1/30

スラブ鉄筋 D13-200@ダブル
開口補強筋 2-D13 定着 40d=520



基礎配筋図

S = 1/30

ベース鉄筋 D13-200@ダブル

番号	名称	呼び径	本数	長さ	重量	番号	名称	呼び径	本数	長さ	重量
①	スラブ筋 (横)	D13	20	3530	70.25kg	⑩	スラブ筋 (縦)	D13	4	810	3.22kg
②	"	D13	4	250	1.00kg	⑪	"	D13	8	760	6.05kg
③	"	D13	2	185	0.37kg	⑫	"	D13	4	700	2.79kg
④	"	D13	12	200	2.39kg	⑬	"	D13	20	630	12.54kg
⑤	"	D13	4	260	1.03kg	⑭	"	D13	8	830	6.61kg
⑥	"	D13	2	210	0.42kg	⑮	開口筋 (斜)	D13	32	1000	31.84kg
⑦	スラブ筋 (縦)	D13	14	2060	28.70kg						
⑧	"	D13	4	730	2.91kg						
⑨	"	D13	4	710	2.83kg						

鉄筋重量計 172.95kg

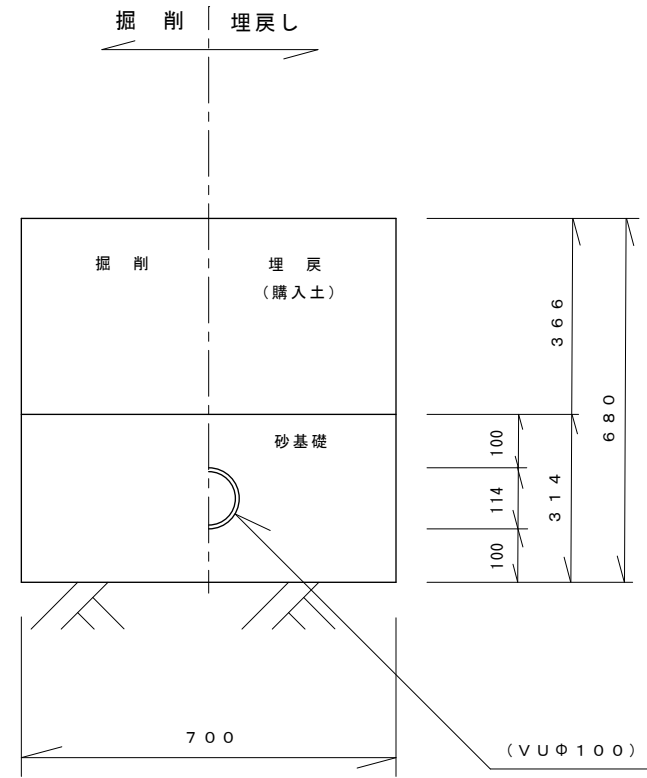
番号	名称	呼び径	本数	長さ	重量
⑬	スラブ筋 (横)	D13	26	3530	91.32kg
⑭	スラブ筋 (縦)	D13	38	2060	77.89kg

鉄筋重量計 169.21kg

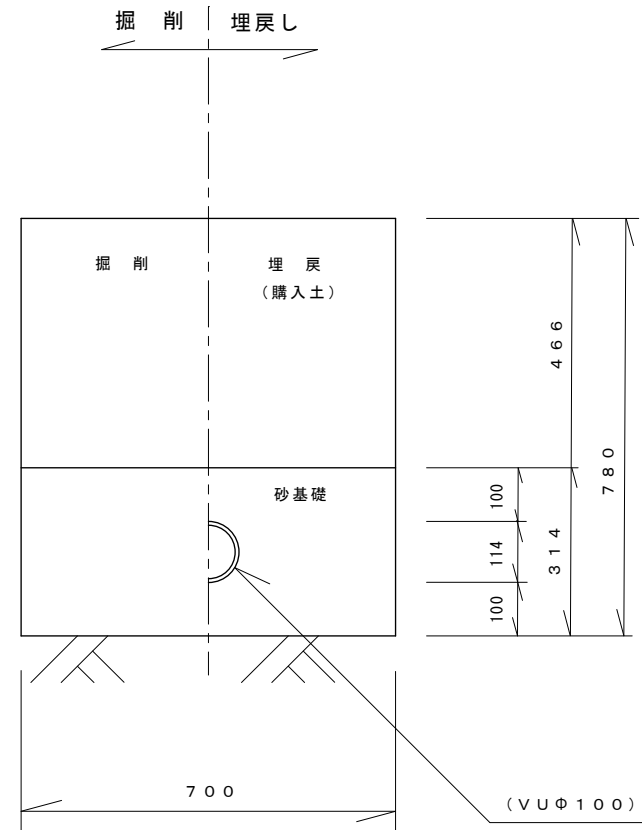
※この図面はA2サイズを原寸とする。 参考

工事名	平成28年度 下総浄補 第7号 片田志袋町地内市営浄化槽設置工事		
施工箇所名	津市片田志袋町地内		
図面の種類	配筋加工図		
縮尺	図示	図面番号	3/4
事業所名	津市下水道局下水道総務課		

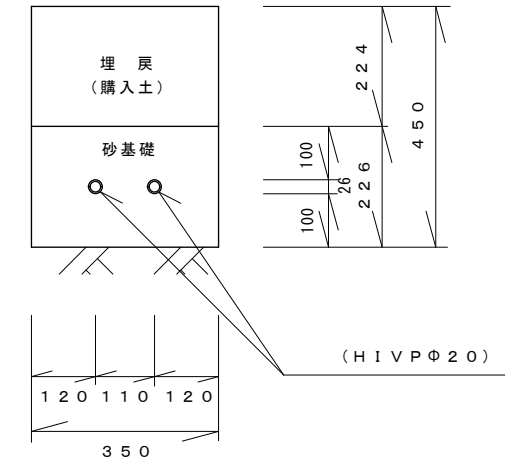
流入側



放流側



ブロウ配管



配管図

S = 1/10

※この図面はA2サイズを原寸とする。 参 考

工事名	平成28年度 下総浄補 第7号 片田志袋町地内市営浄化槽設置工事		
施工箇所名	津市片田志袋町地内		
図面の種類	配管図		
縮尺	図示	図面番号	4/4
事業所名	津市下水道局下水道総務課		