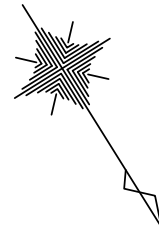


平面図



張芝 A=42.2m<sup>2</sup>

プレキャストU型側溝 (2) L=16.0m 現場打集水樹 N=1.0箇所

上水道八対野ポンプ場

八対野三区公民館

現場打水路 (2) N=1.0箇所

プレキャストU型側溝 (1) 900×900  
L=13.0m

現場打水路 (1)  
N=1式 (L=3.7m)

プレキャストU型側溝 (1) 900×900  
L=4.0m

表層 (1) 再生密粒度As (13) t=5cm A=3.9m<sup>2</sup>

この図面はA2サイズを原寸とする

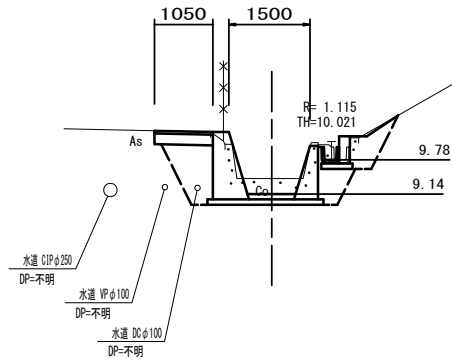
1号工事箇所

工事名	平成28年度南道維第22号 白山町八対野地内道路修繕工事		
施工箇所名	津市白山町八対野地内		
図面の種類	平面図		
縮尺	1:250	図面番号	1/7
事業所名	津市建設部津南工事事務所		

横断面図 (1/2)

NO. 0+2.10 (IP. 2)

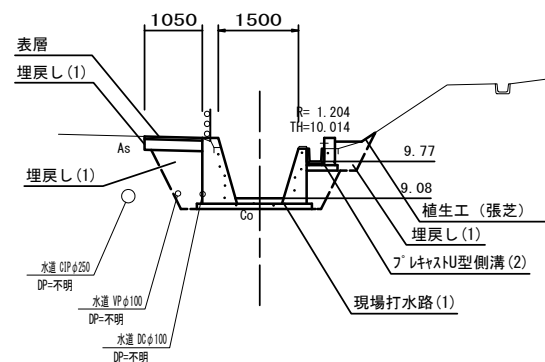
GH=9.43



DL=5.00

NO. 0

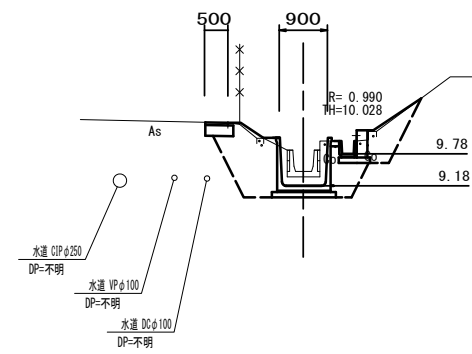
GH=9.08



DL=5.00

NO. 0+3.70 (同所) (IP. 3)

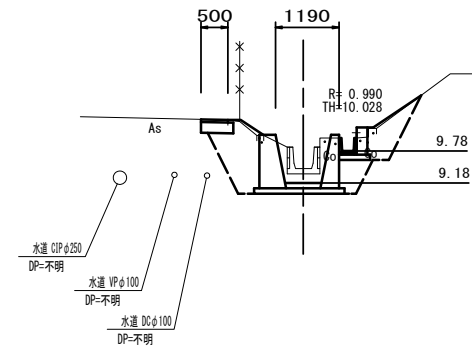
GH=9.45



DL=5.00

NO. 0+3.70 (IP. 3)

GH=9.45



DL=5.00

No. 0+5.8  
0  
0  
0

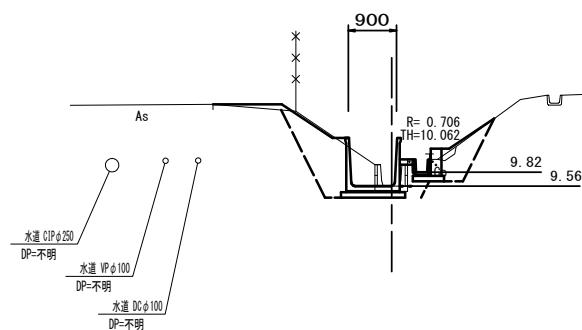
この図面はA2サイズを原寸とする 1号工事箇所

工事名	平成28年度南道縦第22号 白山町八対野地内道路修繕工事		
施工箇所名	津市白山町八対野地内		
図面の種類	横断面図(1/2)		
縮尺	1:100	図面番号	2/7
事業所名	津市建設部津南工事事務所		

横断面図 (2/2)

NO. 0+17.10

GH=9.56

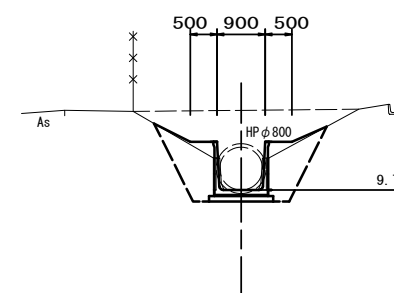


床掘り	2.5	m2
埋戻し(1)(流用土)	1.8	m2
植生工(張芝)	2.3	m
Co取壊し	0.27	m2
舗装版破碎(1)	-	m
表層(1)	-	m
埋戻し(2)(RC-40)	-	m
間詰コンクリート	0.24	m

DL=5.00

NO. 0+21.20

GH=9.73

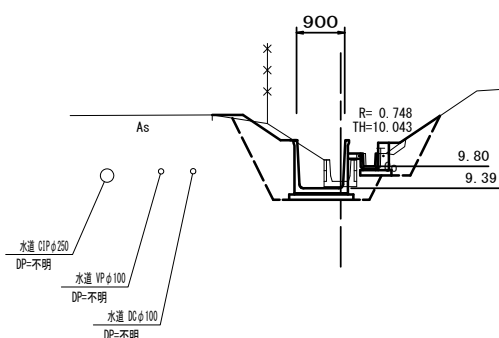


床掘り	1.9	m2
埋戻し(1)(流用土)	1.8	m2
植生工(張芝)	2.3	m
Co取壊し	0.30	m2
舗装版破碎(1)	-	m
表層(1)	-	m
埋戻し(2)(RC-40)	-	m
間詰コンクリート	-	m

DL=5.00

NO. 0+10.90

GH=9.52

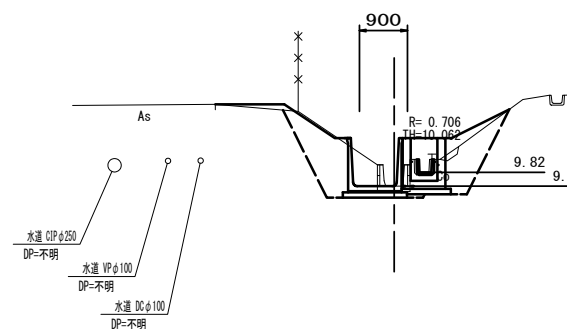


床掘り	2.7	m2
埋戻し(1)(流用土)	1.7	m2
植生工(張芝)	2.2	m
Co取壊し	0.27	m2
舗装版破碎(1)	-	m
表層(1)	-	m
埋戻し(2)(RC-40)	-	m
間詰コンクリート	0.23	m

DL=5.00

NO. 0+17.10 (同所) (NO. 0+17.90)

GH=9.56



床掘り	2.2	m2
埋戻し(1)(流用土)	1.8	m2
植生工(張芝)	2.7	m
Co取壊し	0.27	m2
舗装版破碎(1)	-	m
表層(1)	-	m
埋戻し(2)(RC-40)	-	m
間詰コンクリート	-	m

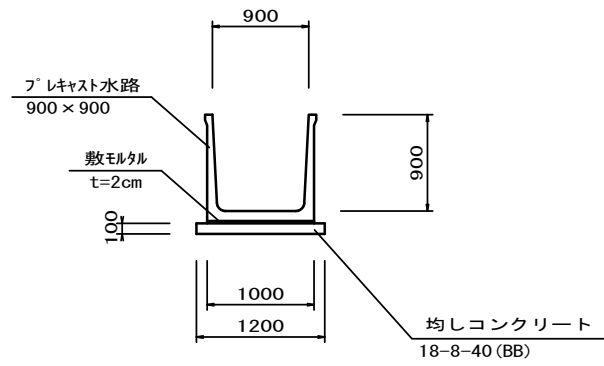
DL=5.00

この図面はA2サイズを原寸とする 1号工事箇所

工事名	平成28年度南道維第22号 白山町八対野地内道路修繕工事		
施工箇所名	津市白山町八対野地内		
図面の種類	横断面図(2/2)		
縮尺	1:100	図面番号	3/7
事業所名	津市建設部津南工事事務所		

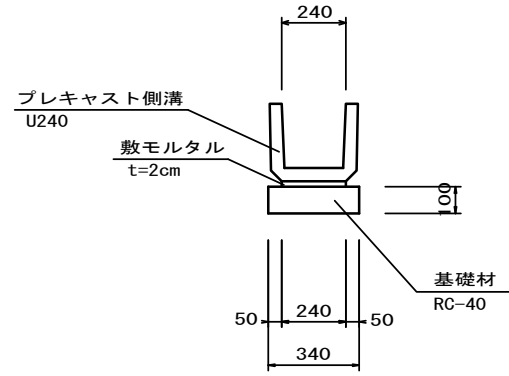
# 工法図(1/2)

プレキャストU型側溝 (1)  
S=1/50



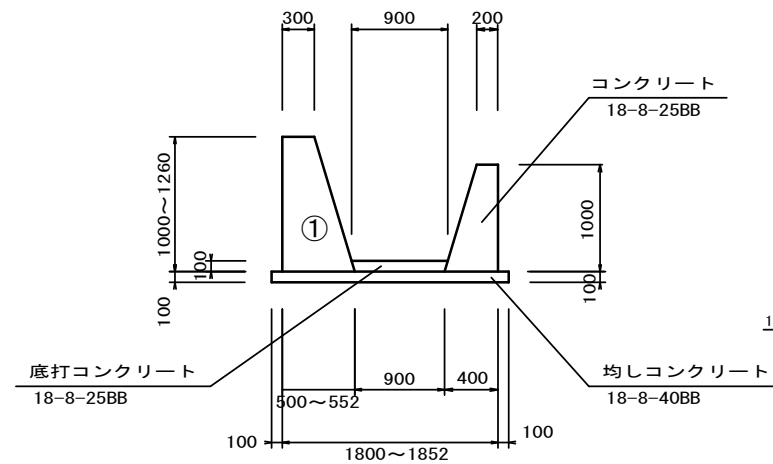
プレキャストU型側溝 (1)		10m当り	
工種	規格	単位	数量
プレキャスト水路	900×900	本	5.00
敷モルタル	1:3	m <sup>3</sup>	0.20
均しコンクリート	18-8-40BB	m <sup>3</sup>	1.20
同上型枠		m <sup>2</sup>	2.00
基面整正		m <sup>2</sup>	12.00

プレキャストU型側溝 (2)  
S=1/20



プレキャストU型側溝 (2)		10m当り	
工種	規格	単位	数量
プレキャスト側溝	U240	本	16.5
敷モルタル	1:3	m <sup>3</sup>	0.05
基礎材	RC-40	m <sup>3</sup>	0.34
基面整正		m <sup>2</sup>	3.40

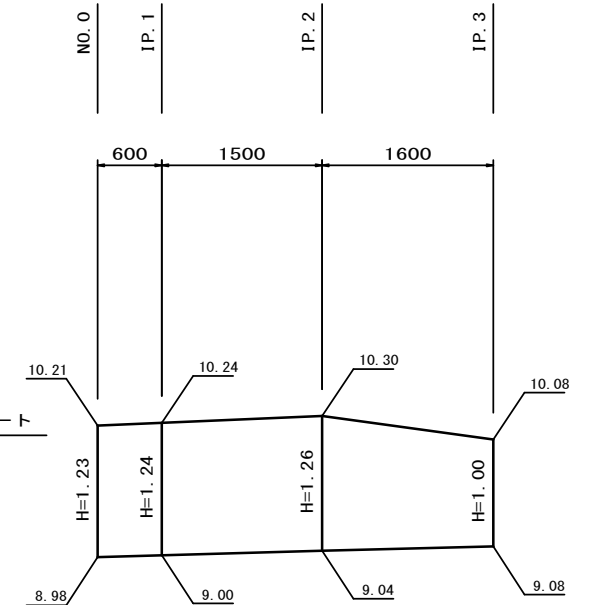
現場打水路 (1)  
S=1/50



(L=3.7m)  
一式当り

現場打水路 (1)			
工種	規格	単位	数量
コンクリート	18-8-25BB	m <sup>3</sup>	2.98
同上型枠		m <sup>2</sup>	16.42
底打コンクリート	18-8-25BB	m <sup>3</sup>	0.33
均しコンクリート	18-8-40BB	m <sup>3</sup>	0.76
同上型枠		m <sup>2</sup>	0.74
基面整正		m <sup>2</sup>	7.55

①展開図  
S=1/100



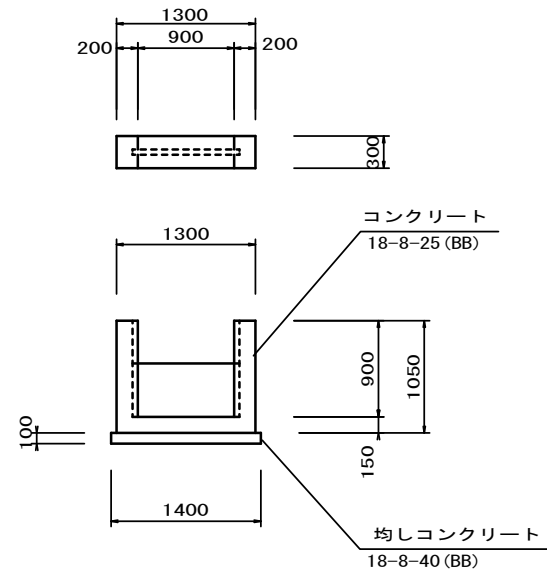
この図面はA2サイズを原寸とする 1号工事箇所

工事名	平成28年度南道雑第22号 白山町八対野地内道路修繕工事		
施工箇所名	津市白山町八対野地内		
図面の種類	工法図(1/2)		
縮尺	図示	図面番号	4/7
事業所名	津市建設部津南工事事務所		

## 工法図(2/2)

現場打水路 (2)

S=1/50



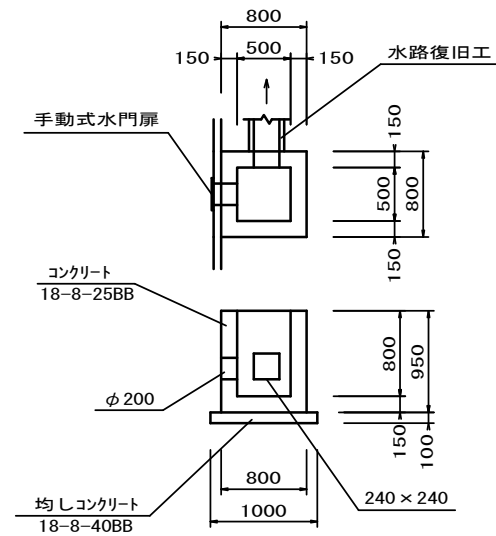
現場打水路 (2)

1箇所当り

工種	規格	単位	数量
コンクリート	18-8-25BB	m <sup>3</sup>	0.17
同上型枠		m <sup>2</sup>	1.26
均しコンクリート	18-8-40BB	m <sup>3</sup>	0.04
同上型枠		m <sup>2</sup>	0.06
基面整正		m <sup>2</sup>	0.42

現場打集水樹

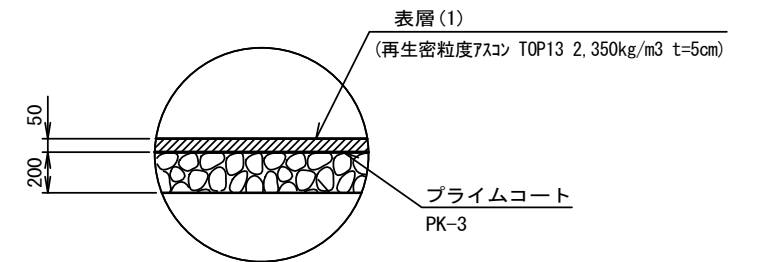
S=1/50



現場打集水樹 1箇所当り

工種	規格	単位	数量
コンクリート	18-8-25BB	m <sup>3</sup>	0.37
同上型枠		m <sup>2</sup>	5.08
均しコンクリート	18-8-40BB	m <sup>3</sup>	0.10
同上型枠		m <sup>2</sup>	0.40
基面整正		m <sup>2</sup>	1.00
手動式水門扉	C1-200S同等品以上	箇所	1.00

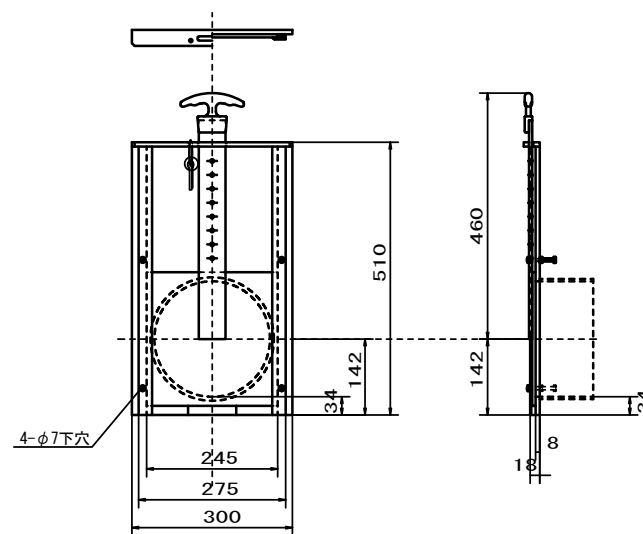
舗装構成図



(参考図)

手動式水門扉 (φ200用)

(C1-200S同等品以上) S=1/10

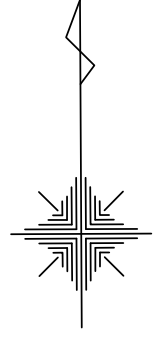


この図面はA2サイズを原寸とする

1号工事箇所

工事名	平成28年度南道維第22号 白山町八対野地内道路修繕工事		
施工箇所名	津市白山町八対野地内		
図面の種類	工法図(2/2)		
縮尺	図示	図面番号	5/7
事業所名	津市建設部津南工事事務所		

平面図  
S=1:500

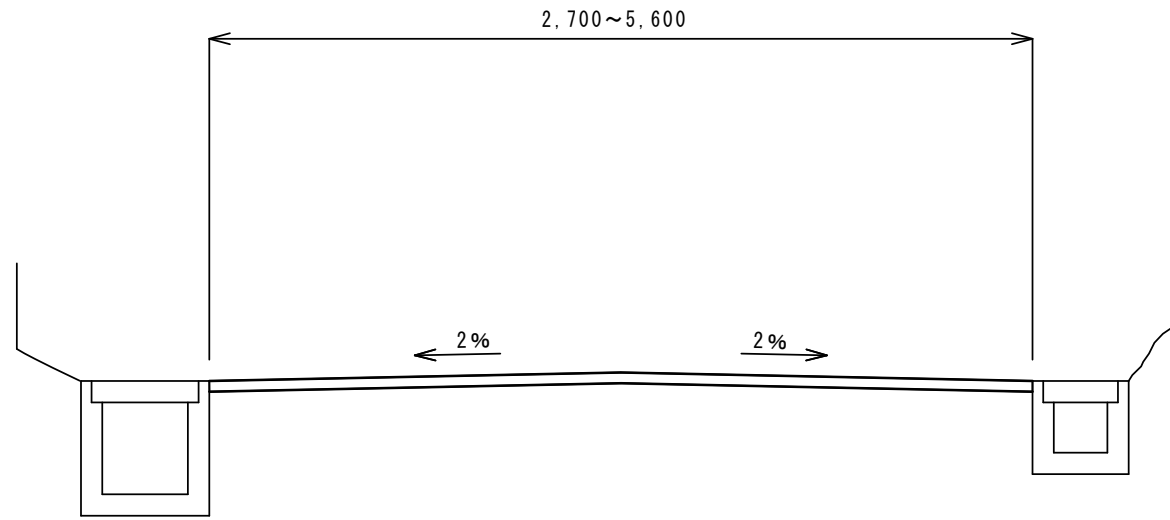


この図面はA2サイズを原寸とする **2号工事箇所**

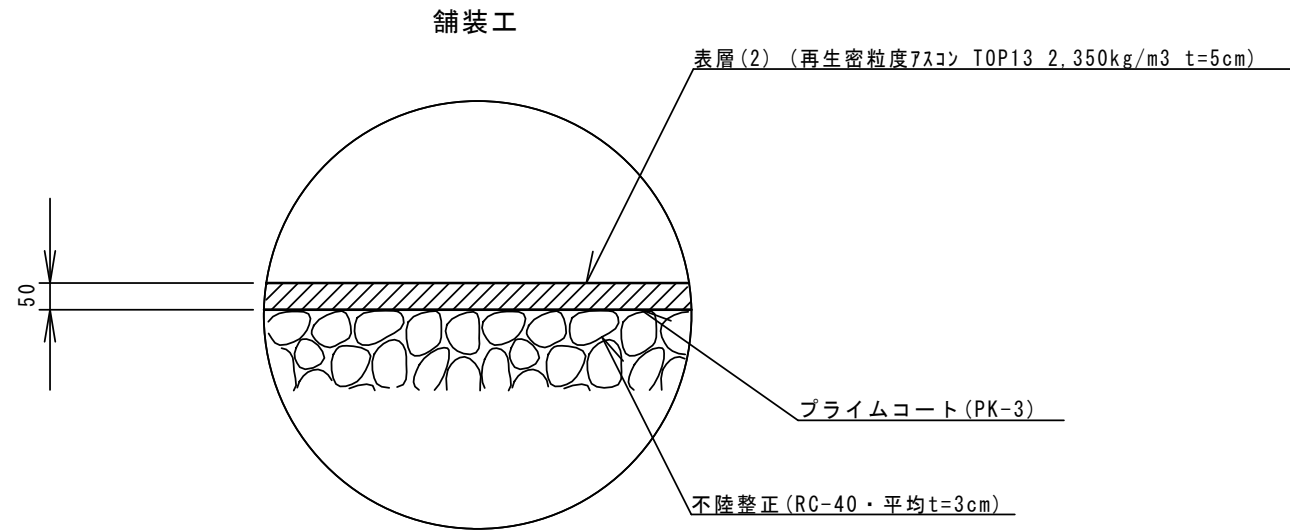
工事名	平成28年度南道維第22号 白山町八対野地内道路修繕工事		
施工箇所名	津市白山町八対野地内		
図面の種類	平面図		
縮尺	1:500	図面番号	6/7
事業所名	津市建設部津南工事事務所		

標準横断面図  
S=1:25

No. 2付近



工法図  
S=1:10



この図面はA2サイズを原寸とする

2号工事箇所

工事名	平成28年度 南道維第22号 白山町八対野地内道路修繕工事		
施工箇所名	津市白山町八対野地内		
図面の種類	標準横断面図、工法図		
縮尺	図示	図面番号	1/1
事業所名	津市建設部津南工事事務所		