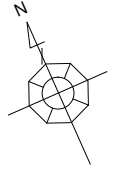
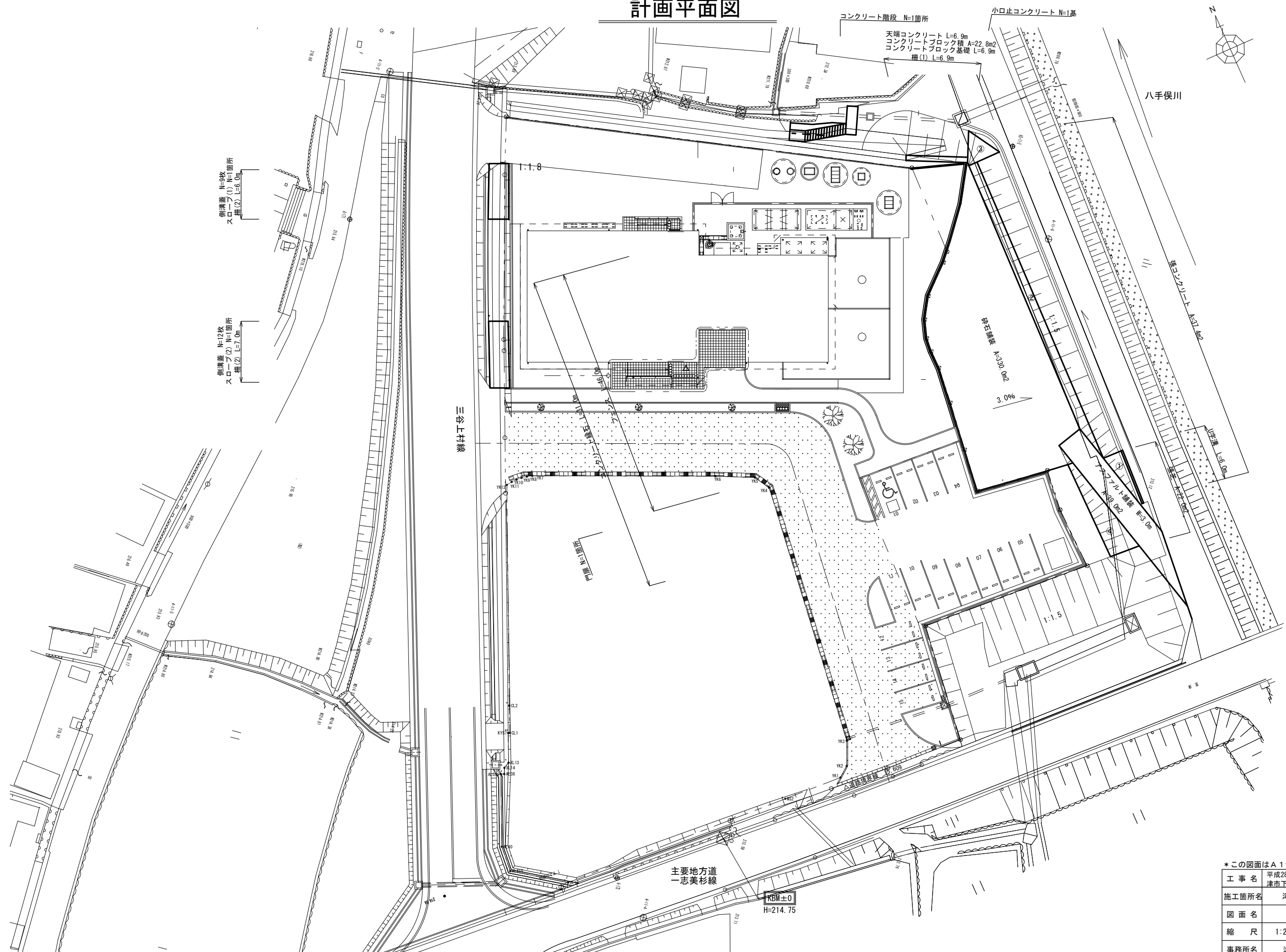


計画平面図



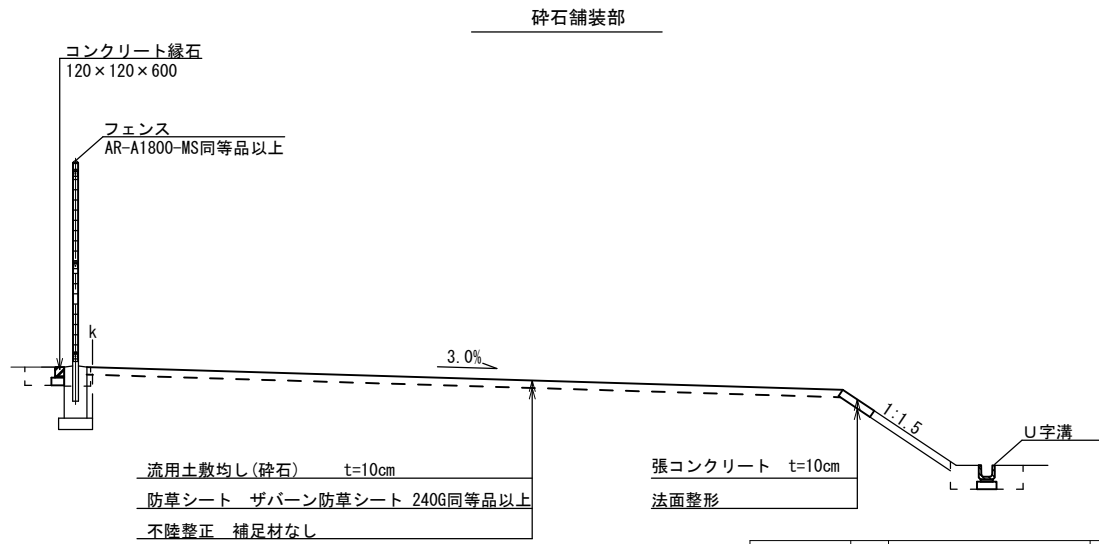
*この図面はA1サイズを原寸とする。

工事名	平成28年度 環施 第3号 津市下之川住民交流センター整備工事		
施工箇所名	津市 美杉町下之川 地内		
図面名	計画平面図		
縮尺	1:200	図面番号	1
事務所名	津市環境部環境施設課		

コンクリートブロック工詳細図

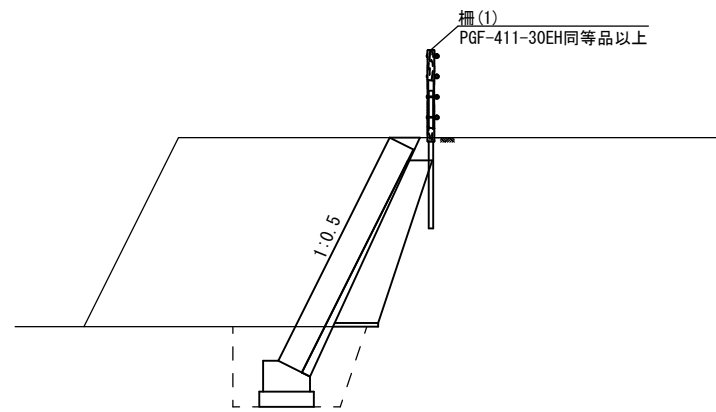
標準断面図

S=1:50



工種	単位	数量		備考
		縁石	側溝	
床掘り	m ²	0.21	0.30	
埋戻し	m ²	0.17	0.24	流用土

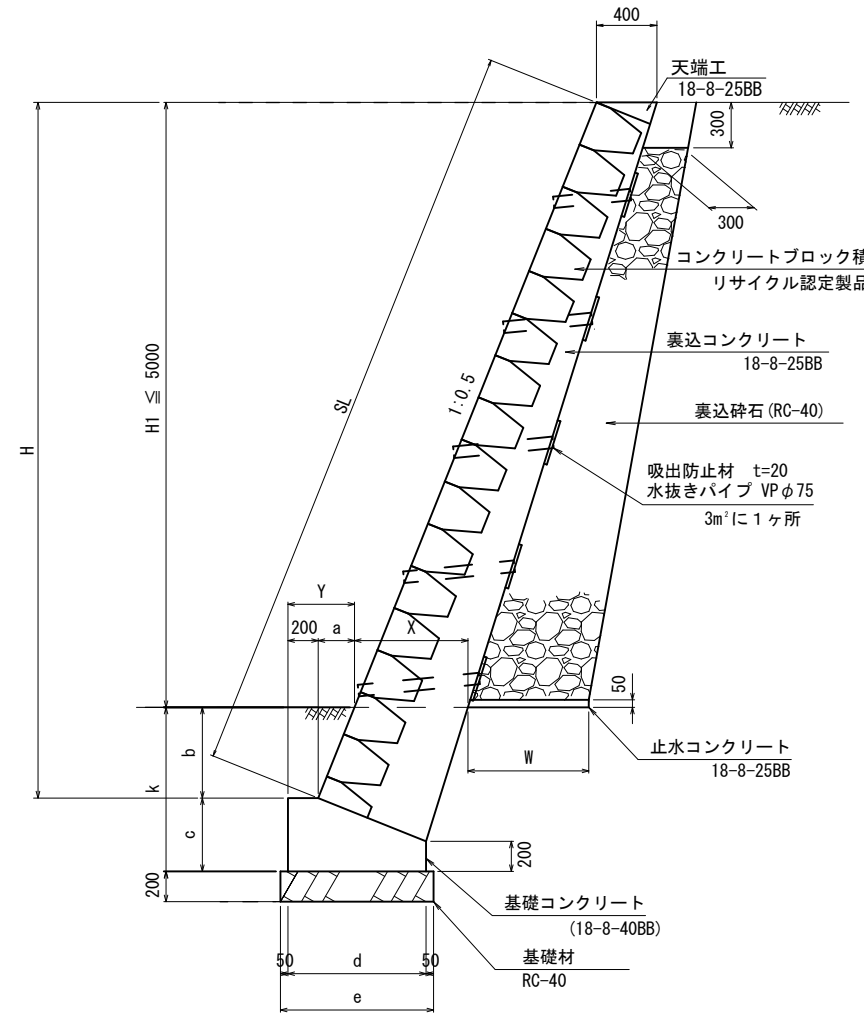
砕石舗装部



工種	単位	数量	備考
掘削	m ²	9.2	
床掘り	m ²	1.8	
埋戻し	m ²	1.1	流用土

標準断面図

S=1:25

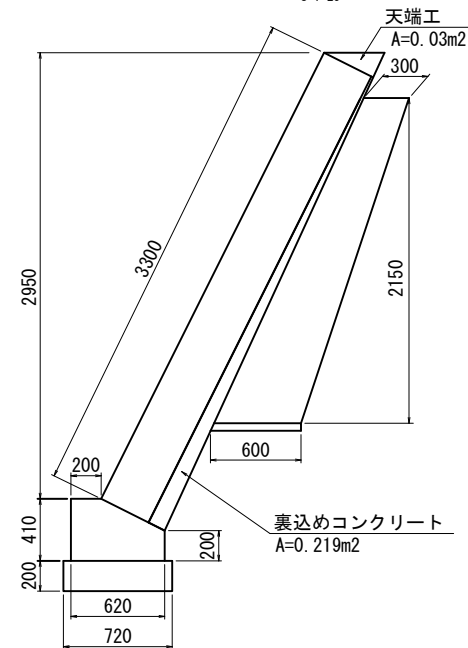


寸法表
第2種の土質

H1	全高 H	X	Y	a	b	c	d	e	k	W		
										C(切土部)	B(盛土部)	
5分	0~1000	350~1350	400	375	175	350	360	520	620	710	300	600
	1000~2000	1350~2350	400	375	175	350	360	520	620	710	300	600
	2000~3000	2350~3450	500	425	225	450	410	620	720	860	300	600
	3000~4000	3450~4600	650	500	300	600	480	760	860	1080	300	800
4000~5000	4600~5750	800	575	375	750	560	910	1010	1310	300	1000	

断面積工

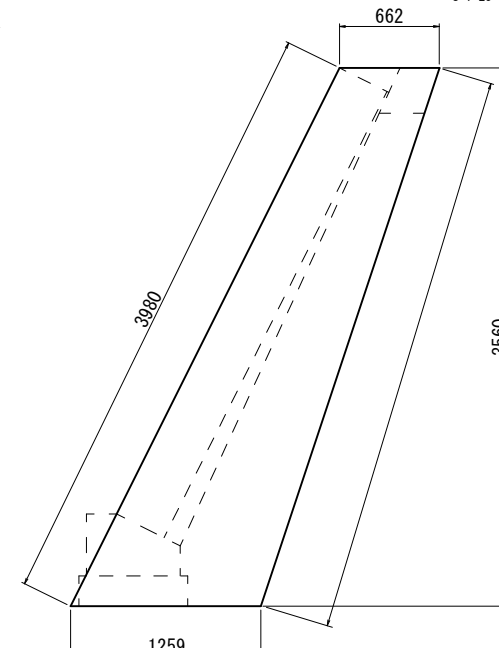
S=1:25



単位数量表 1.0m当り				
名称	規格	単位	数量	摘要
裏込めコンクリート	18-8-25BB	m ³	0.22	
裏込め砕石	RC-40	m ³	0.97	
基礎コンクリート	18-8-40BB	m ³	0.21	
天端工		m ²	0.03	
止水コンクリート	18-8-25BB	m ³	0.03	

小口止コンクリート

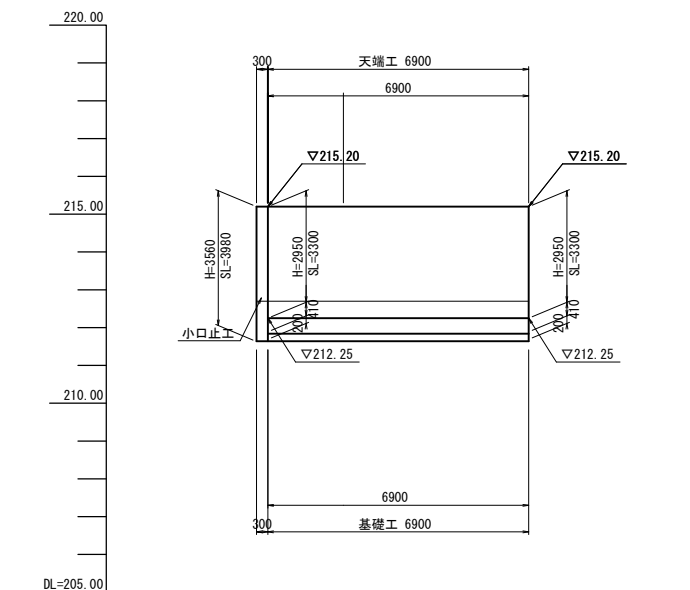
S=1:25



単位数量表 1箇所当り				
名称	規格	単位	数量	摘要
コンクリート	18-8-40BB	m ³	1.03	
型枠		m ²	8.03	

ブロック積擁壁工展開図

S=1:100

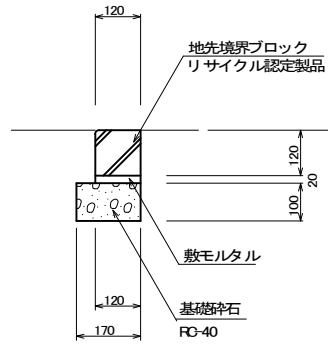


*この図面はA1サイズを原寸とする。

工事名	平成28年度 環施 第3号 津市下之川住民交流センター整備工事		
施工箇所名	津市 美杉町下之川 地内		
図面名	標準断面図・コンクリートブロック工詳細図		
縮尺	1:200	図面番号	2
事務所名	津市環境部環境施設課		

工法図 (1)

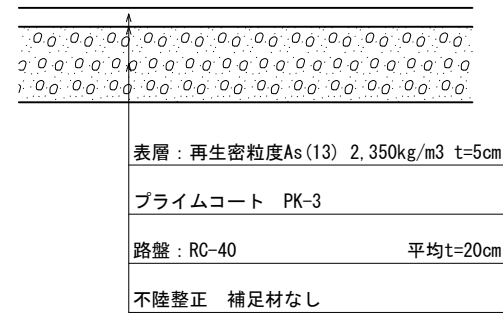
コンクリート縁石 S=1:10



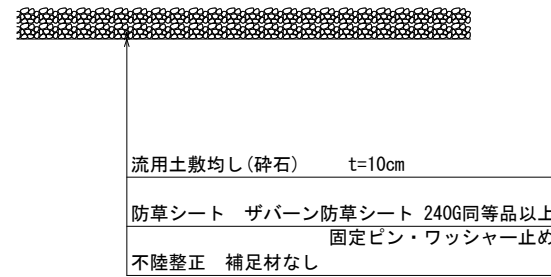
コンクリート縁石 100m当り

名称	規格	単位	数量	摘要
コンクリート縁石	120×120×600	個	165.00	地先境界ブロック
敷モルタル	1:3	m ³	0.24	
基礎砕石	RC-40 t=100	m ²	17.00	
基面整正		m ²	17.00	

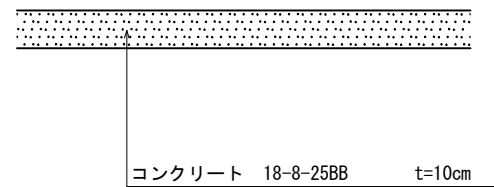
アスファルト舗装 S=1:10



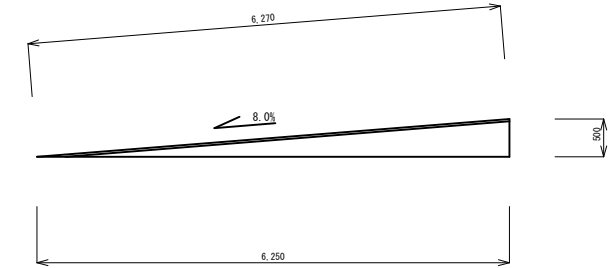
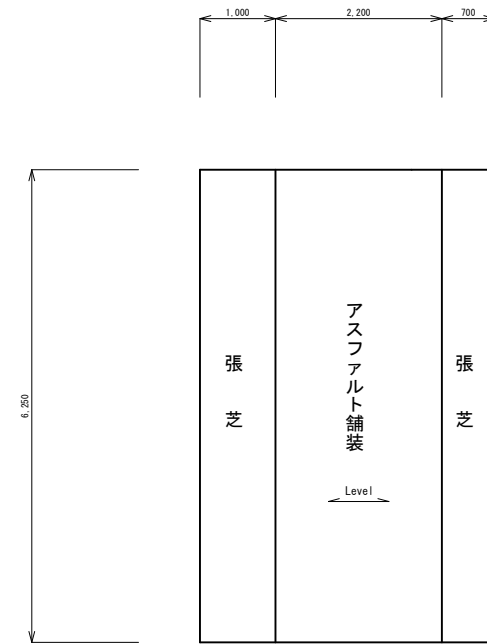
砕石舗装 S=1:10



張りコンクリート S=1:10



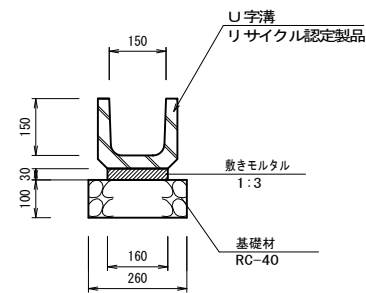
スロープ(1) S=1:50



スロープ(1) 1箇所当り

名称	規格	単位	数量	摘要
表層	再生密粒度As(13)	m ²	13.8	t=3cm
盛土	RC-40	m ³	6.1	
張芝		m ²	10.7	

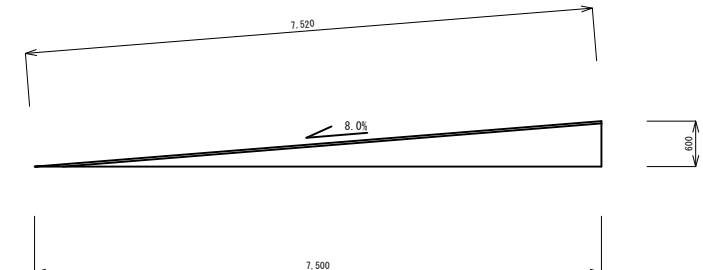
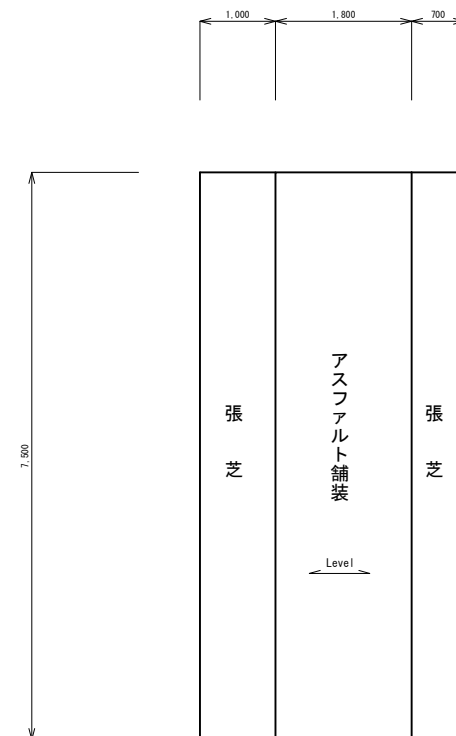
U字溝 150 S=1:10



U字溝 10m当り

名称	規格	単位	数量	摘要
U字溝	150	個	16.50	
敷モルタル	1:3	m ³	0.05	
基礎砕石	RC-40 t=100	m ²	2.60	
基面整正		m ²	2.60	

スロープ(2) S=1:50



スロープ(2) 1箇所当り

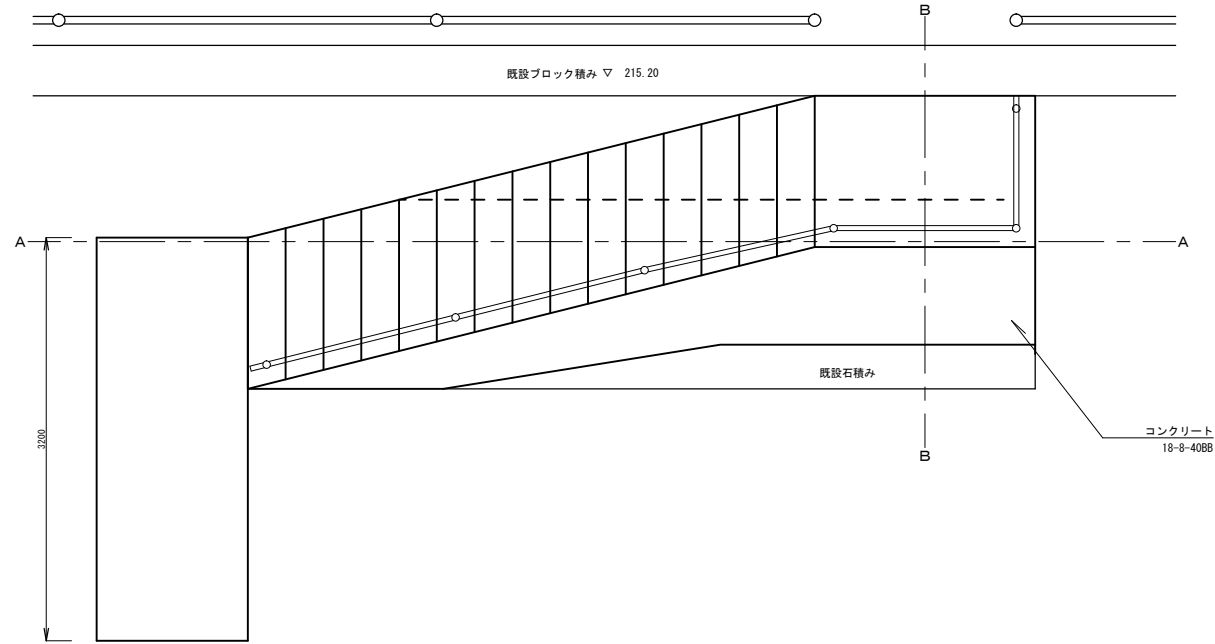
名称	規格	単位	数量	摘要
表層	再生密粒度As(13)	m ²	13.5	t=3cm
盛土	RC-40	m ³	7.9	
張芝		m ²	12.8	

*この図面はA1サイズを原寸とする。

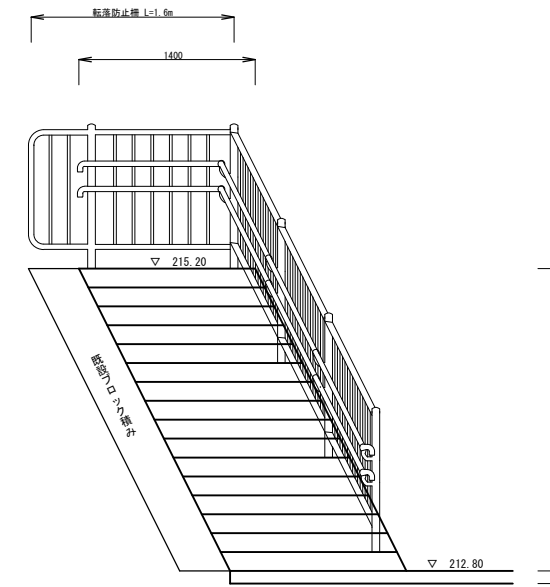
工事名	平成28年度 環施 第3号 津市下之川住民交流センター整備工事
施工箇所名	津市 美杉町下之川 地内
図面名	工法図(1)
縮尺	図示 図面番号 3
事務所名	津市環境部環境施設課

工法図 (2)

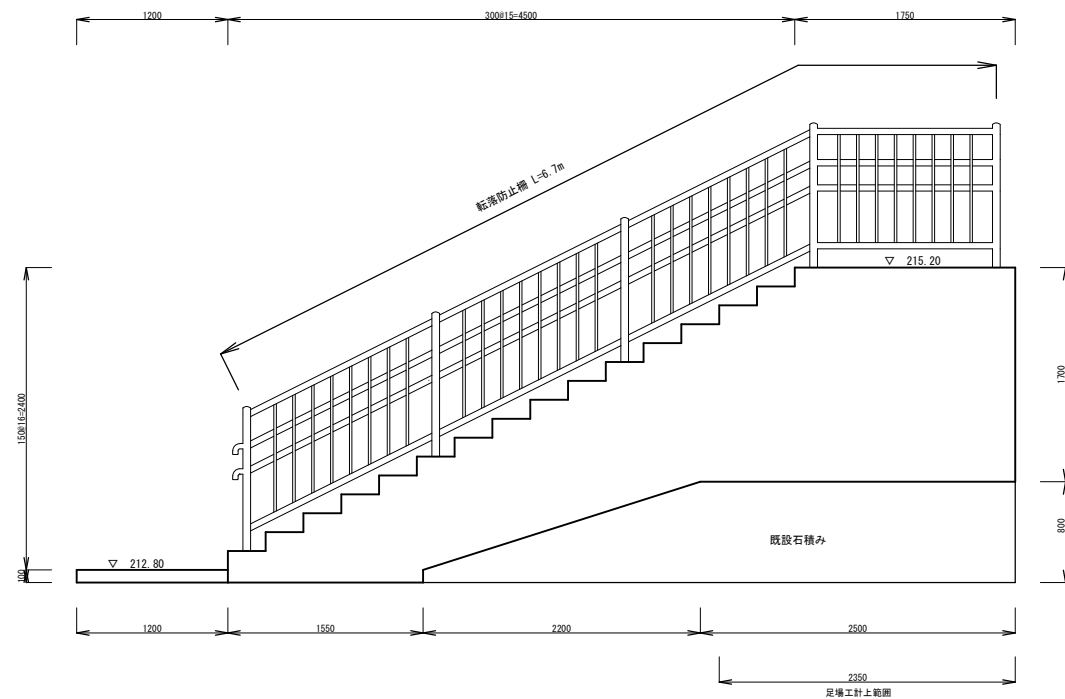
階段工平面図



B-B断面



A-A断面



階段工

		1箇所当り		
名称	規格	単位	数量	摘要
コンクリート	18-8-40BB	m ³	22.7	
型枠		m ²	22.6	
円形型枠	φ75	m	1.2	
足場工	単管橋脚足場	掛m ²	5.7	
転落防止柵		m	8.3	
強コンクリート		m ²	3.8	
基面整正		m ²	6.0	

※表面はけり仕上げ

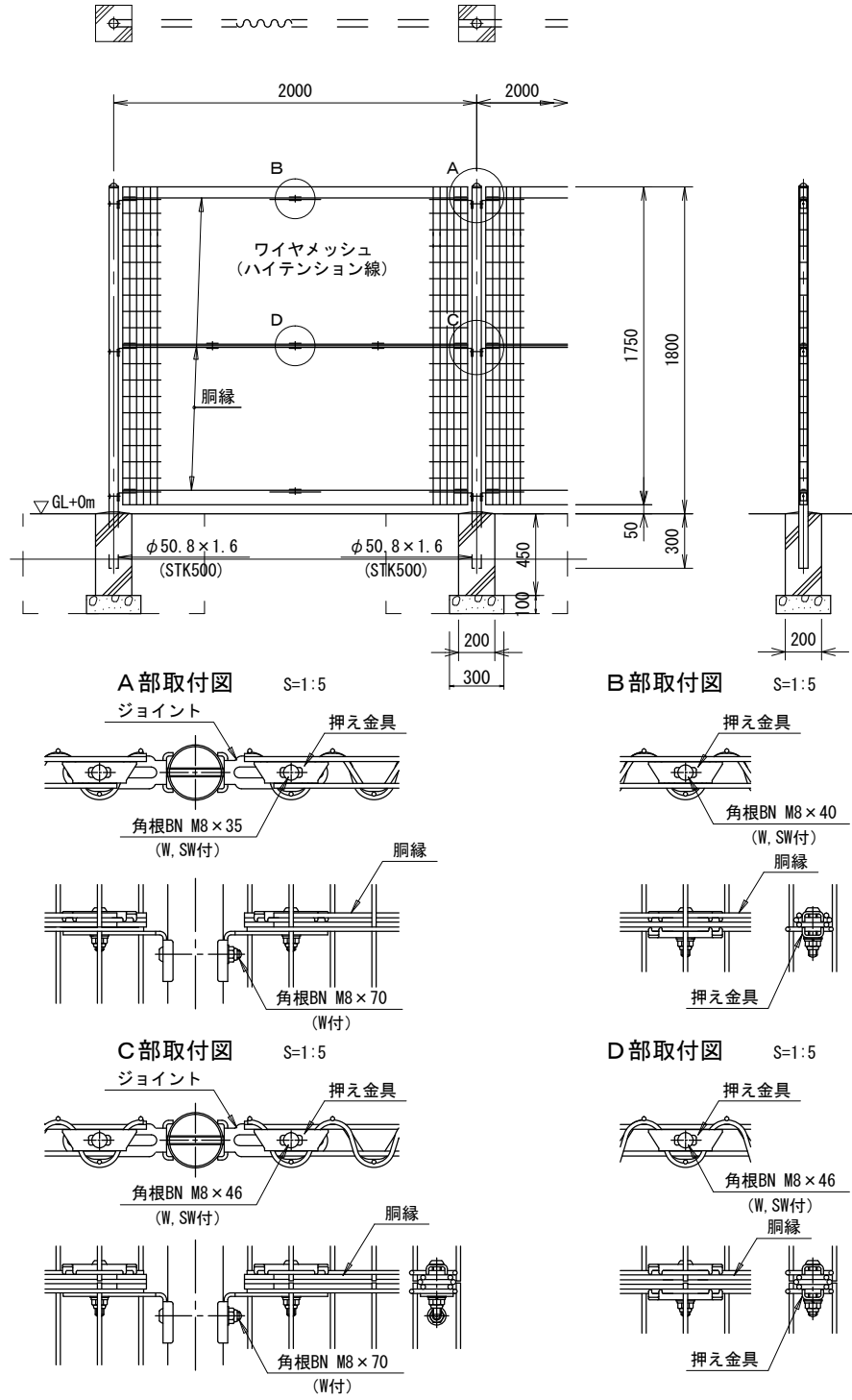
*この図面はA1サイズを原寸とする。

工事名	平成28年度 環施 第3号 津市下之川住民交流センター整備工事		
施工箇所名	津市 美杉町下之川 地内		
図面名	工法図(2)		
縮尺	1:30	図面番号	4
事務所名	津市環境部環境施設課		

工法図 (3) 参考

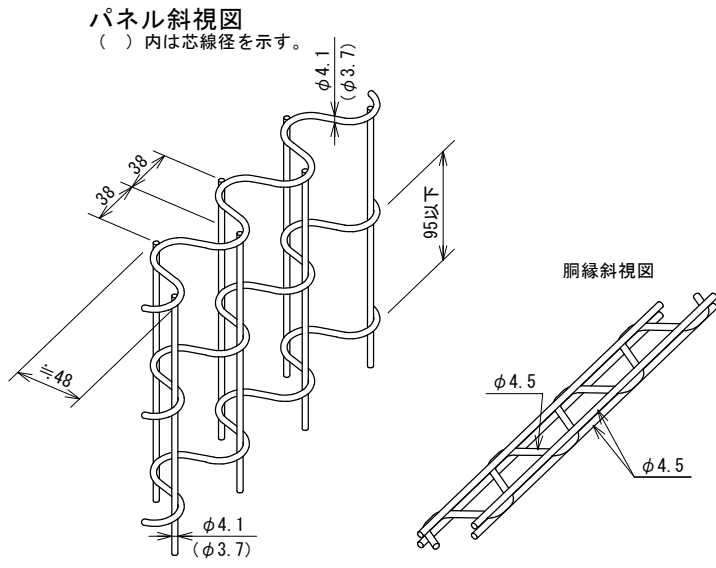
フェンス詳細図

AR-A1800-MS同等品以上 S:1:30



フェンス 10.0m当り

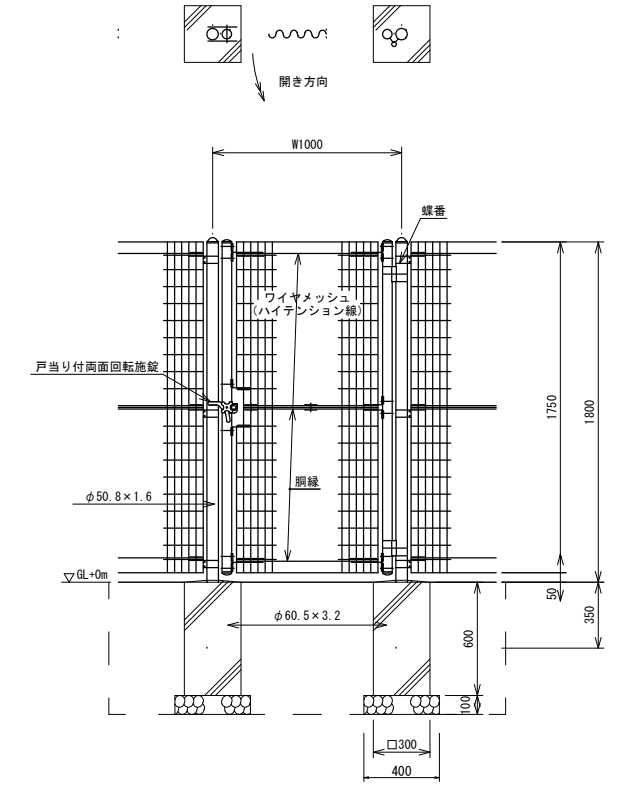
名称	規格	単位	数量	摘要
メッシュフェンス	H=1800	m	10.0	AR-A1800-MS同等品以上
基礎ブロック	□200×450	個	5.0	
基礎砕石	RC-40 t=10cm	m ²	0.5	
床盛り		m ³	2.8	
埋戻し	流用土	m ³	2.6	
高面整正		m ²	0.5	



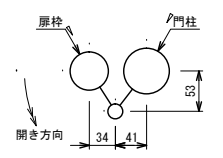
- 備考
- 外装について
 - 主柱
 - パネル取付金具類
 - ワイヤメッシュ
 - 胴縁
 - ボルト、ナット
- 亜鉛・アルミ・マグネシウム合金めっきの上高耐候性樹脂粉体塗装
 - 亜鉛めっきの上高耐候性樹脂粉体塗装
 - 溶融亜鉛めっきの上防錆着色処理

門扉詳細図

AR片開き門扉 H1800-MS×W1000同等品以上 S:1:20



門柱・扉枠位置関係図



- 備考
- 外装について
 - 門柱、枠体
 - パネル取付金具類
 - ワイヤメッシュ
 - 胴縁
 - ボルト、ナット
 - 戸当り付両面回転施設
- 亜鉛・アルミ・マグネシウム合金めっきの上高耐候性樹脂粉体塗装
 - 亜鉛めっきの上高耐候性樹脂粉体塗装
 - 溶融亜鉛めっきの上防錆着色処理 (SUS品を除く)
 - 溶融亜鉛めっきのみ
2. 本図門扉は片側180°開きとする。

門扉 10箇所当り

名称	規格	単位	数量	摘要
門扉	H=1800 W=1000 片開き	組	10.0	AR-A1800-MS同等品以上
基礎ブロック	□300×600	個	20.0	
基礎砕石	RC-40 t=10cm	m ²	3.2	
床盛り		m ³	16.2	
埋戻し	流用土	m ³	9.2	
高面整正		m ²	3.2	

*この図面はA1サイズを原寸とする。

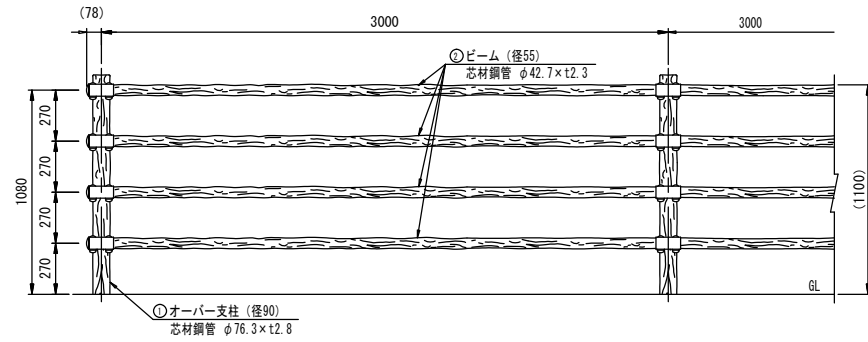
工事名	平成28年度 環施 第3号 津市下之川住民交流センター整備工事		
施工箇所名	津市 美杉町下之川 地内		
図面名	工法図(3)参考		
縮尺	図示	図面番号	5
事務所名	津市環境部環境施設課		

工法図 (4) 参考

柵 (1), (2)

- (1) 設置
 - (2) 撤去設置
- PGF-411-30EH同等品以上

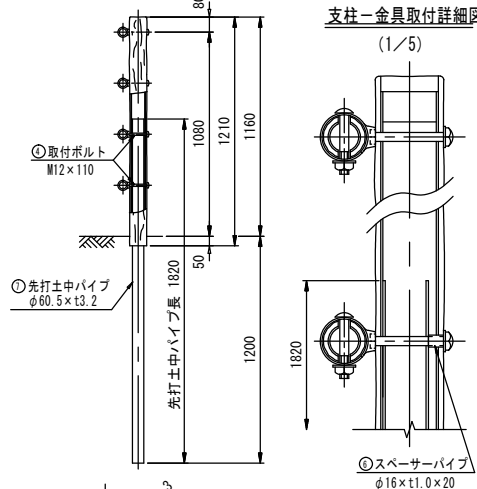
設置図 (1/20)



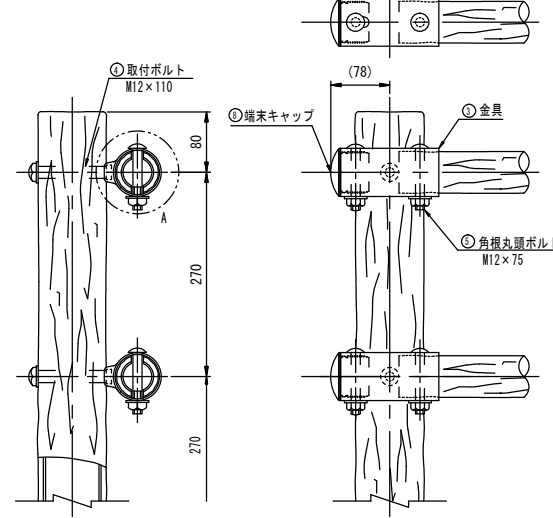
〈土中打込み式〉
PGF-411-30EH
※先打土中パイプを打ち込み後、オーバー支柱をかぶせる。

タイプ | テンダーガード P6タイプ複フロント構
品番 | PGF-411-30EH

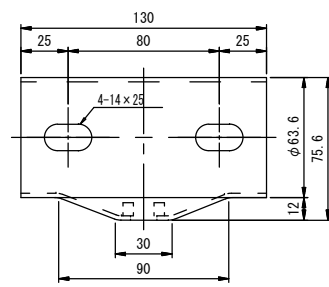
支柱-金具取付詳細図 (1/5)



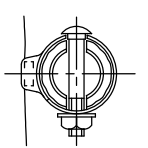
取付部詳細図 (1/5)



金具詳細図 (1/2)



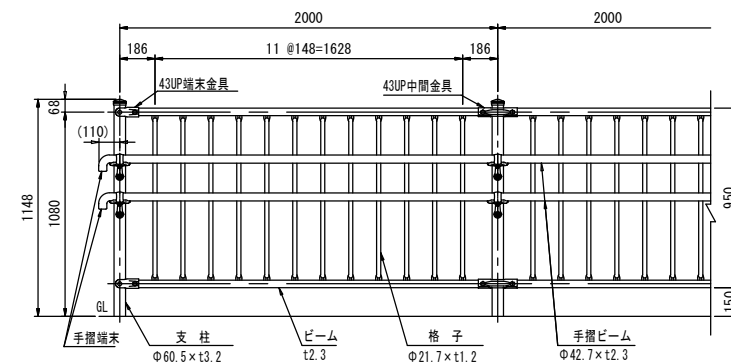
A部詳細図 (1/3)



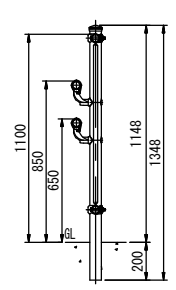
転落防止柵

FXTC-211W テンダーレール2段付同等品以上

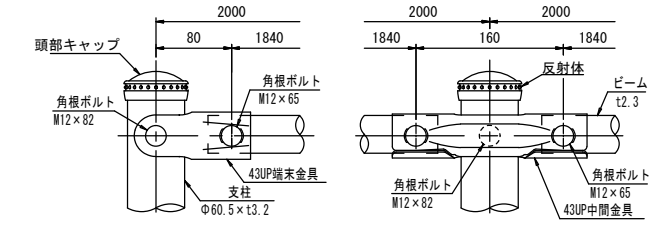
設置図 (1/20)



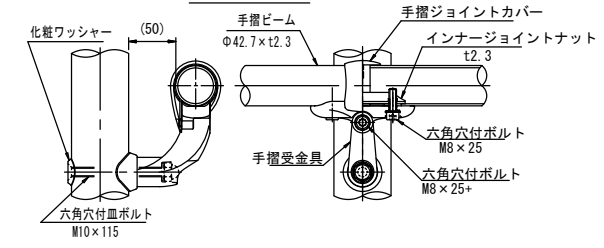
FXTC-211W20
〈テンダーレール2段付〉



取付部詳細図 (1/4)



手摺受金具詳細図 (1/4)



品名	材質	概要
支柱	STK400	垂鉛めっき+静電粉体塗装
ビーム	SGH490	垂鉛めっき+静電粉体塗装
格子	STK400	垂鉛めっき+静電粉体塗装
43UP中間金具	SGH400	垂鉛めっき+静電粉体塗装
43UP端金具	SGH400	垂鉛めっき+静電粉体塗装
角根ボルト	4.6相当	溶融垂鉛めっきM12×65
角根ボルト	4.6相当	溶融垂鉛めっきM12×82
頭部キャップ	PE	着色樹脂
反射体	ガラスビーズ	ベース黒・反射体黄
手摺ビーム	STK400	垂鉛めっき+静電粉体塗装
手摺ジョイントカバー	PC	ポリカーボネート
手摺受金具	アルミ合金	焼付塗装
インナージョイント	SGH400相当	高耐食溶融めっき鋼板
六角穴付ボルト	SUS	M8×25
六角穴付ボルト	SUS	M8×25+ナット
手摺端	アルミ合金	焼付塗装
六角穴付ボルト	SUS	M10×115+袋ナット
化粧ワッシャー	SUS	
ナットアンカー		溶融垂鉛めっき M12
取付ボルト	4.6相当	溶融垂鉛めっき M12×30

※注記：支柱及び横木の外径は凸部の平均値。

部番	名称	材質	概要	数量
1	オーバー支柱	STK400相当+再生ポリエチレン	高耐食溶融めっき鋼管+樹脂被覆	8
2	ビーム	STK400+再生ポリエチレン	垂鉛めっき+樹脂被覆	28
3	金具	SGH	垂鉛めっき+溶融塗装	32
4	取付ボルト M12×110	強度区分4.6	溶融垂鉛めっき+塗装	32
5	角根丸頭ボルト M12×75	強度区分4.6	溶融垂鉛めっき+塗装	64
6	スペーサーパイプ	SUS304		16
7	先打土中パイプ	STK400相当	高耐食溶融めっき鋼管	8
8	端キャップ	ポリエチレン		8

*この図面はA1サイズを原寸とする。

工事名	平成28年度 環施 第3号 津市下之川住民交流センター整備工事		
施工箇所名	津市 美杉町下之川 地内		
図面名	工法図 (4) 参考		
縮尺	図示	図面番号	6
事務所名	津市環境部環境施設課		