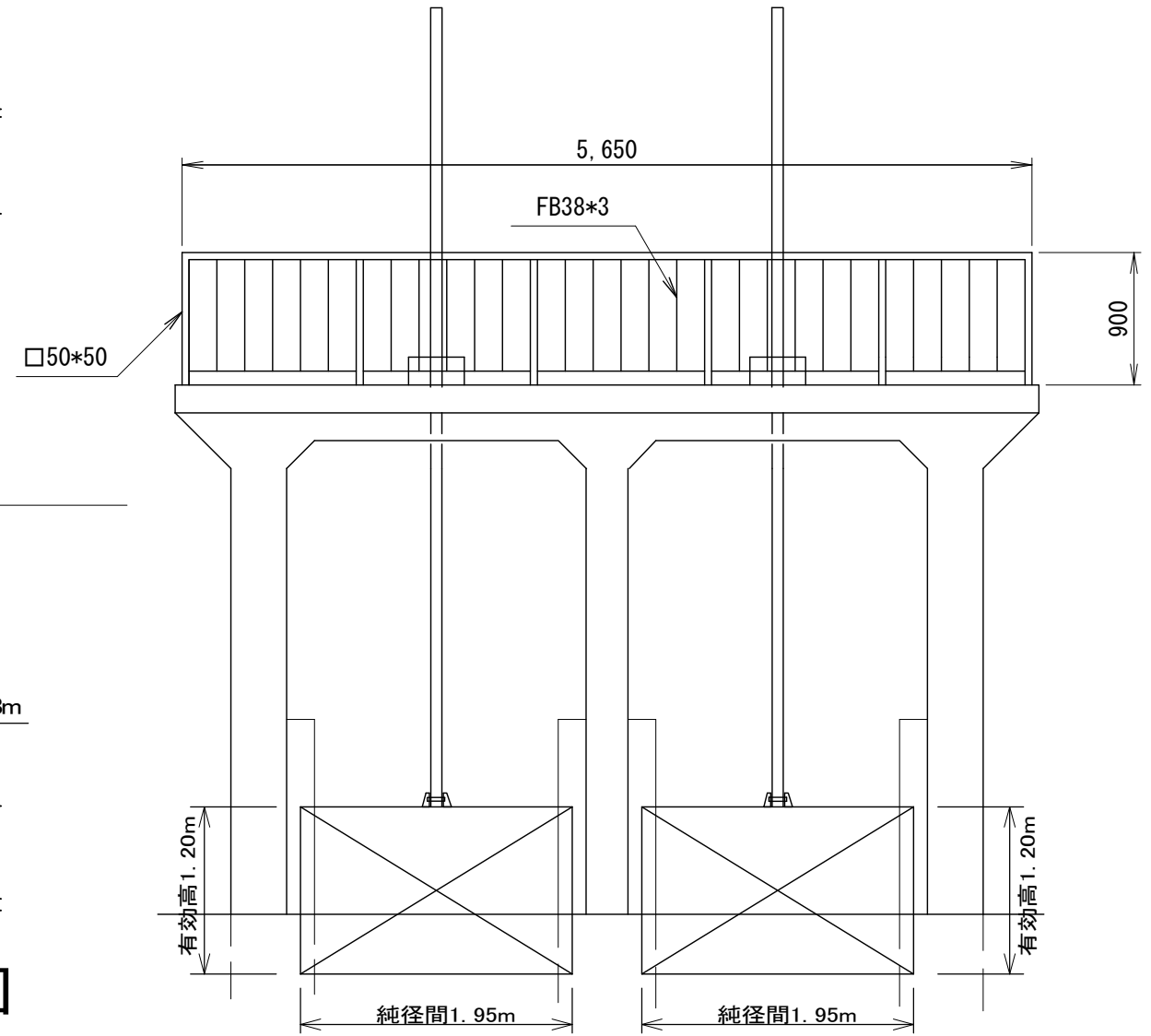
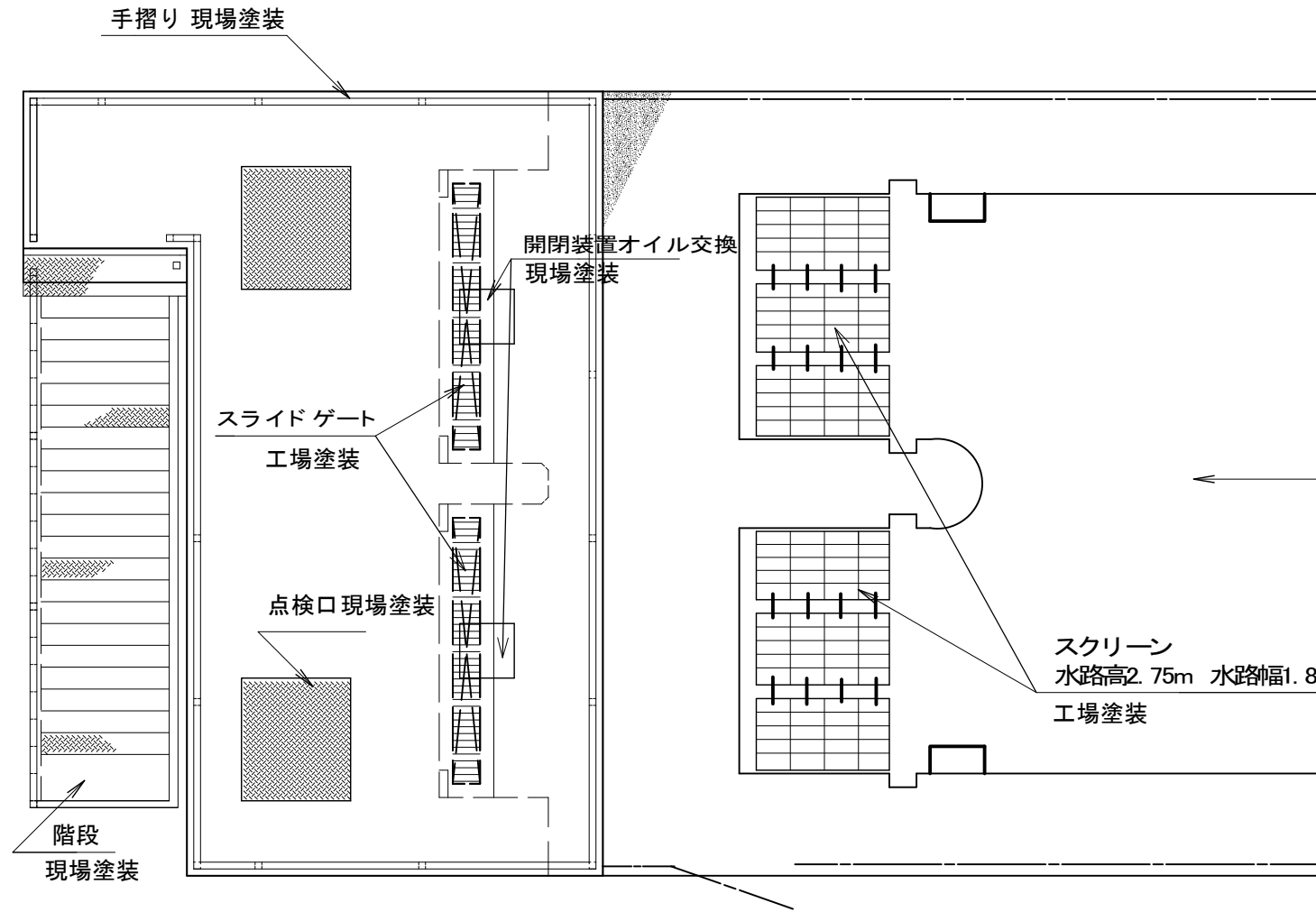


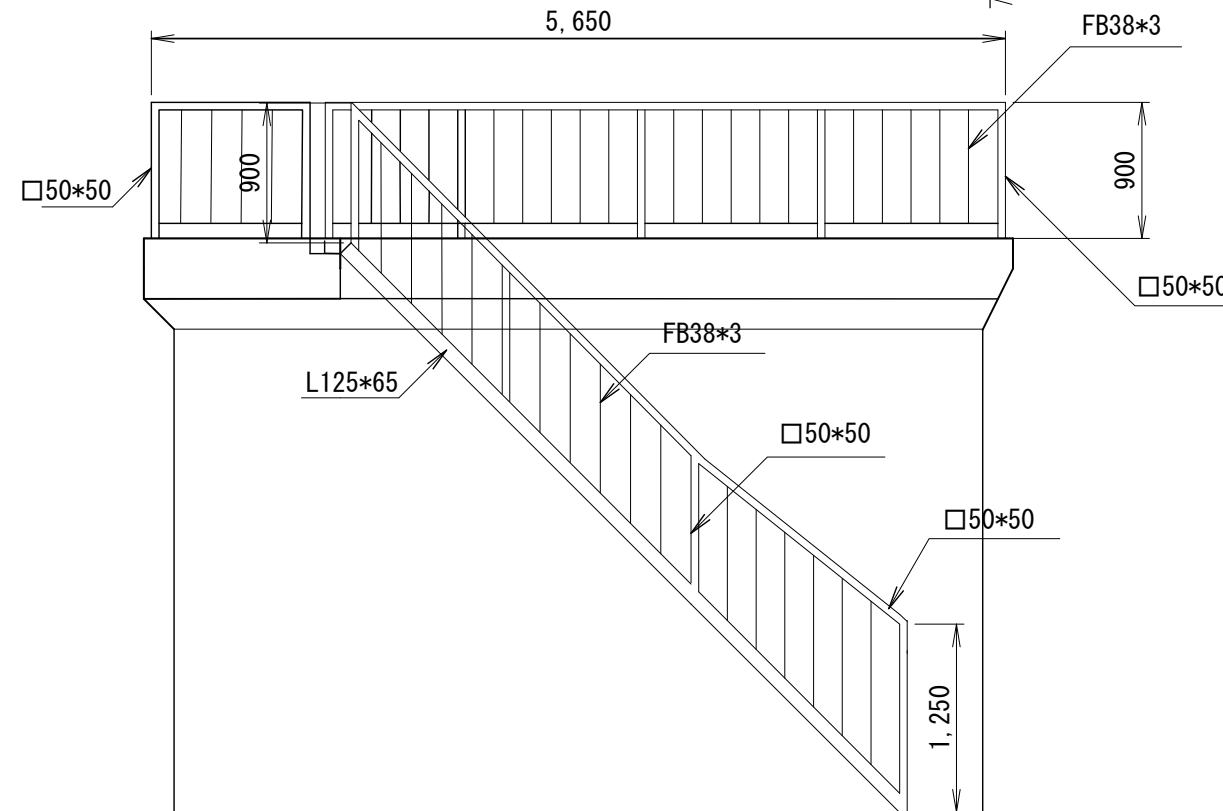
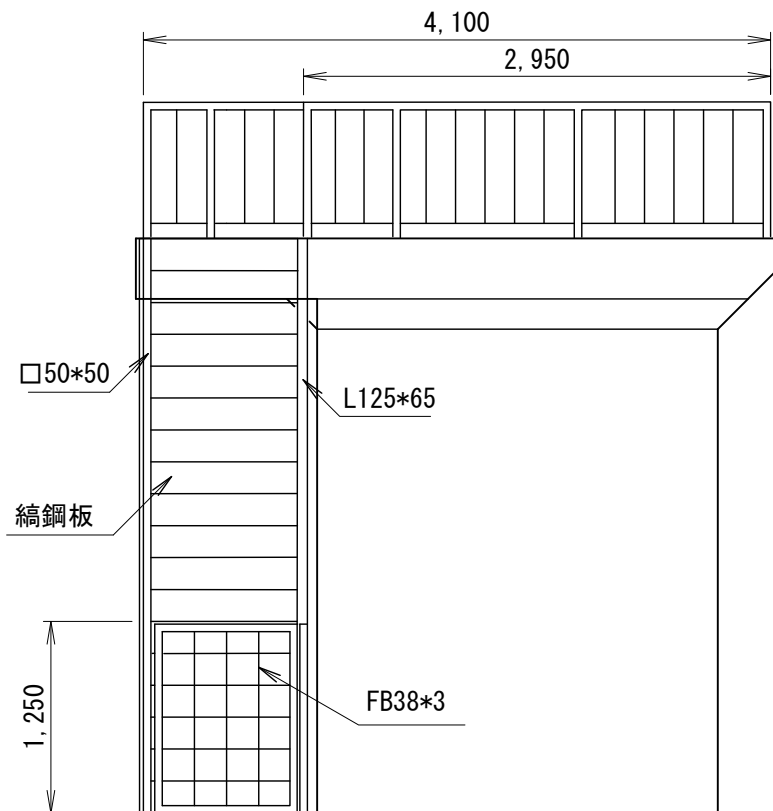
平面図

正面図



側面図

背面図



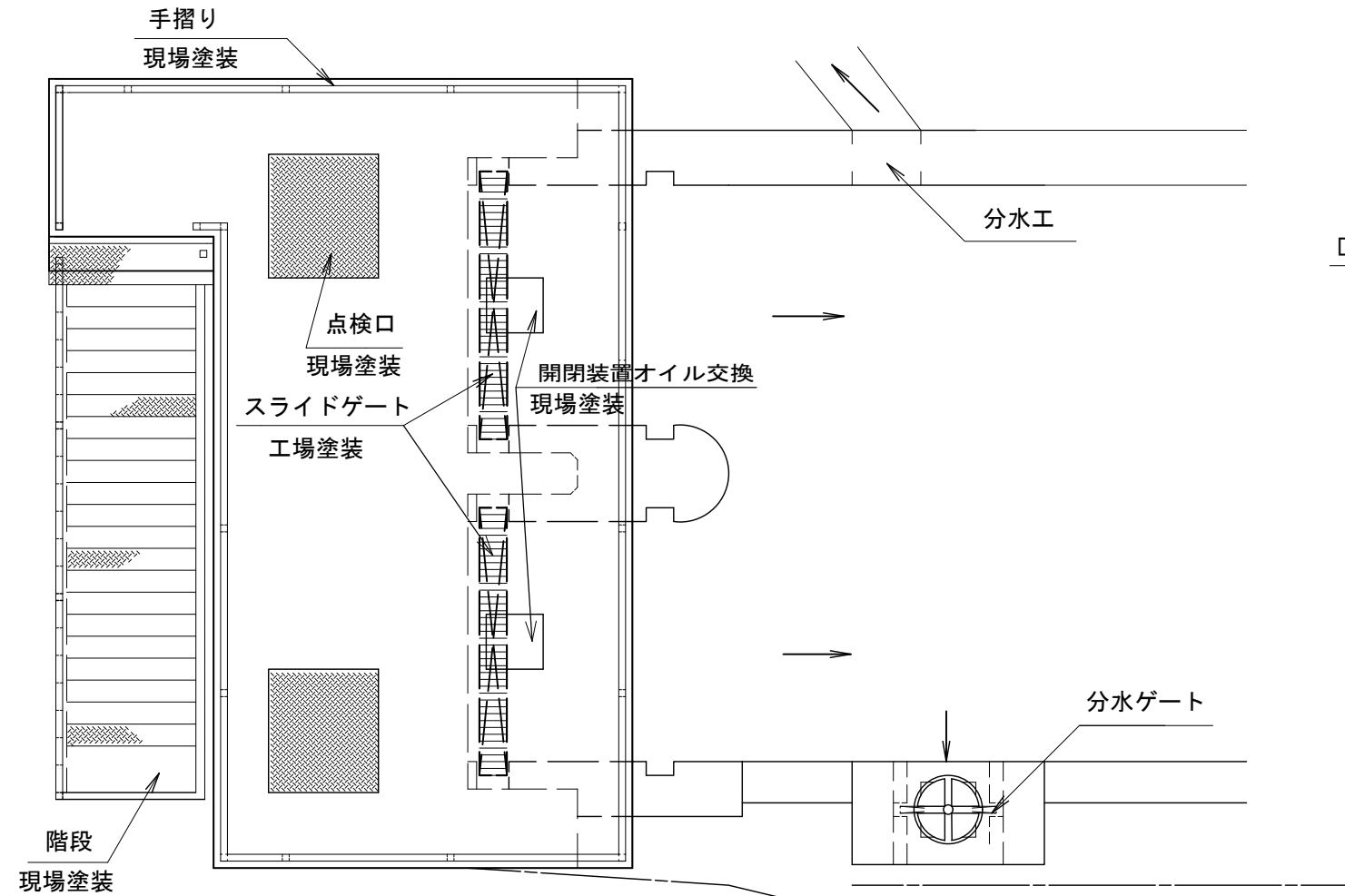
整備内容

- ① 塗装(工場44.8㎡、現場塗装34.2㎡)
- ② 水密ゴム取替
- ③ 開閉装置オイル交換

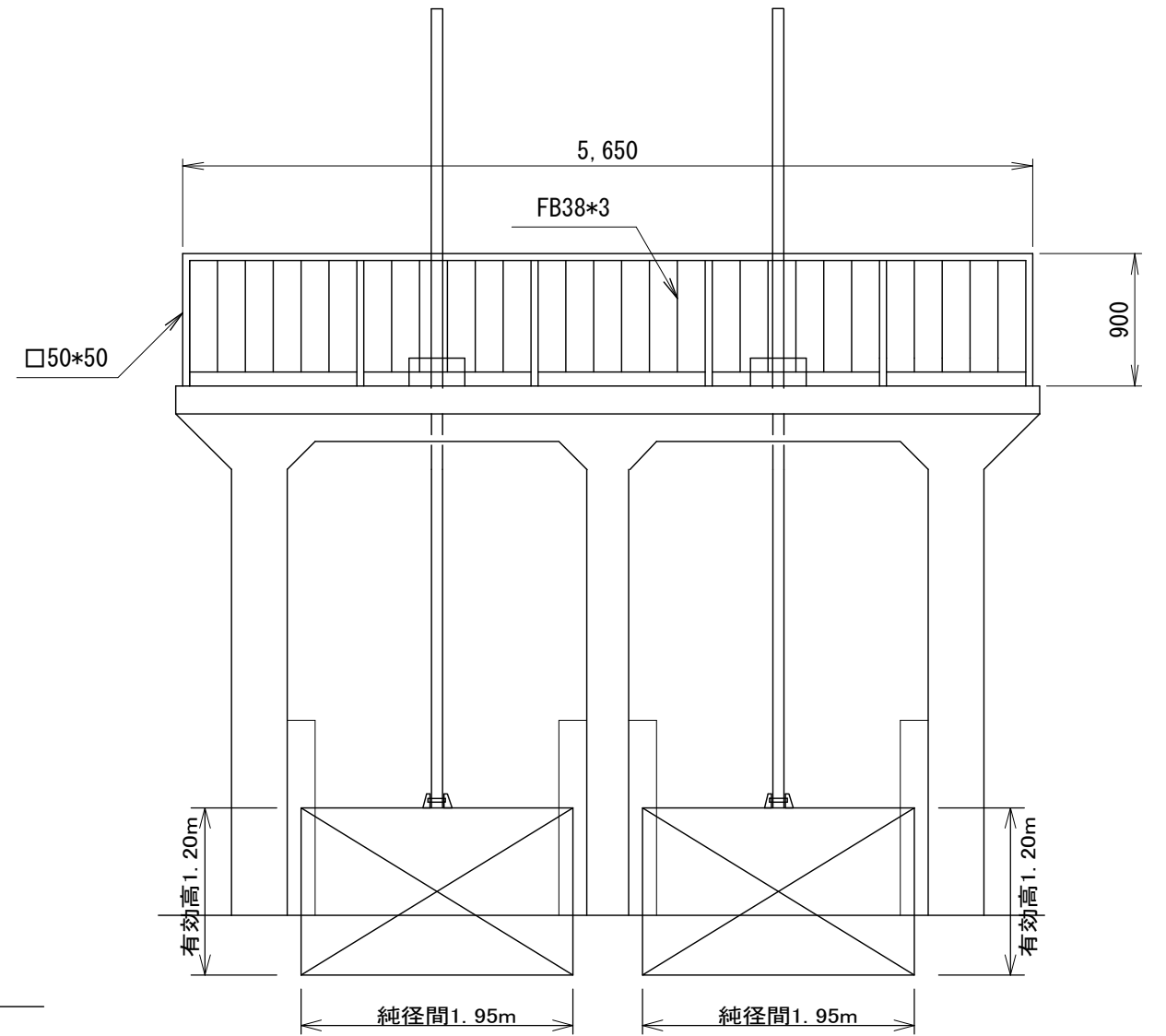
※この図面はA3サイズを原寸とする。

工事名	平成28年度 農基補第5号 土地改良施設維持管理適正化事業雲出井幹線水路ゲート 改修工事		
施工箇所名	津市戸木町ほか4町地内		
図面の種類	一般図(①雲出井サイホン(入口))		
縮尺	NO SCALE	図面番号	1/12
事務所名	津市農林水産部農業基盤整備課		

正面図

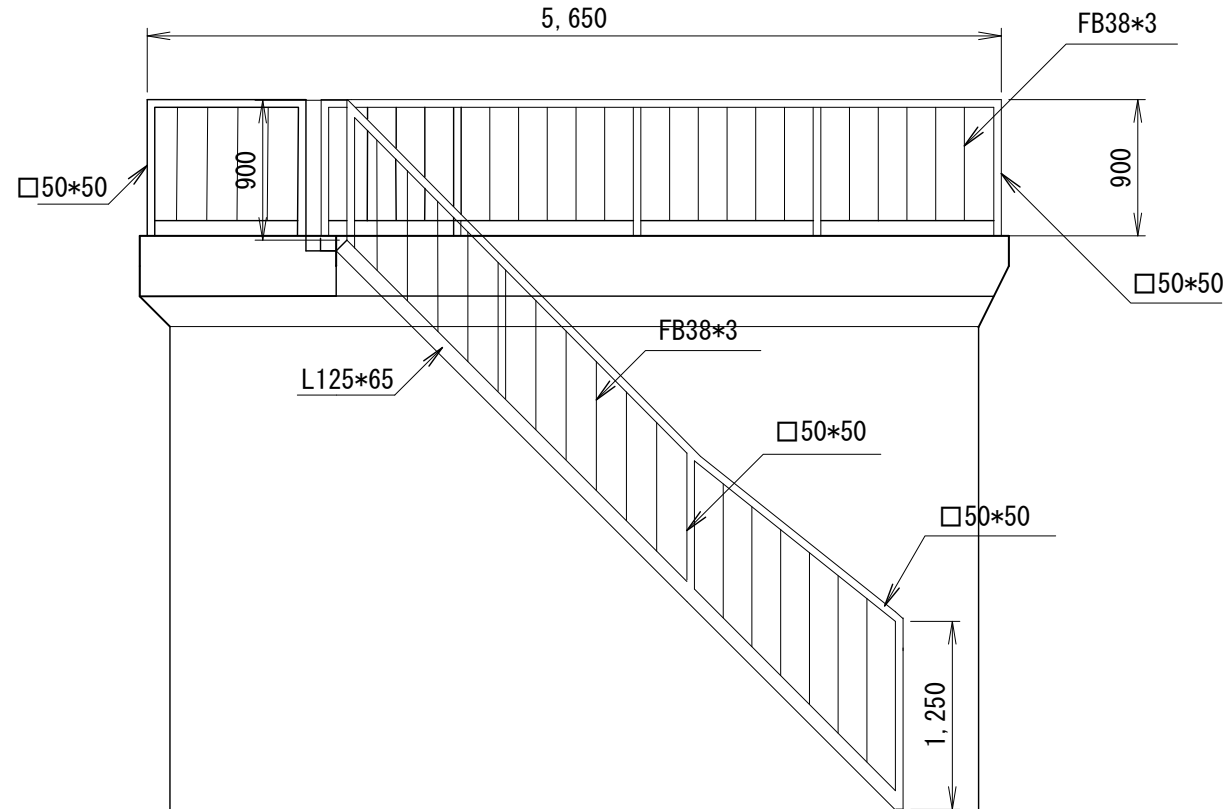
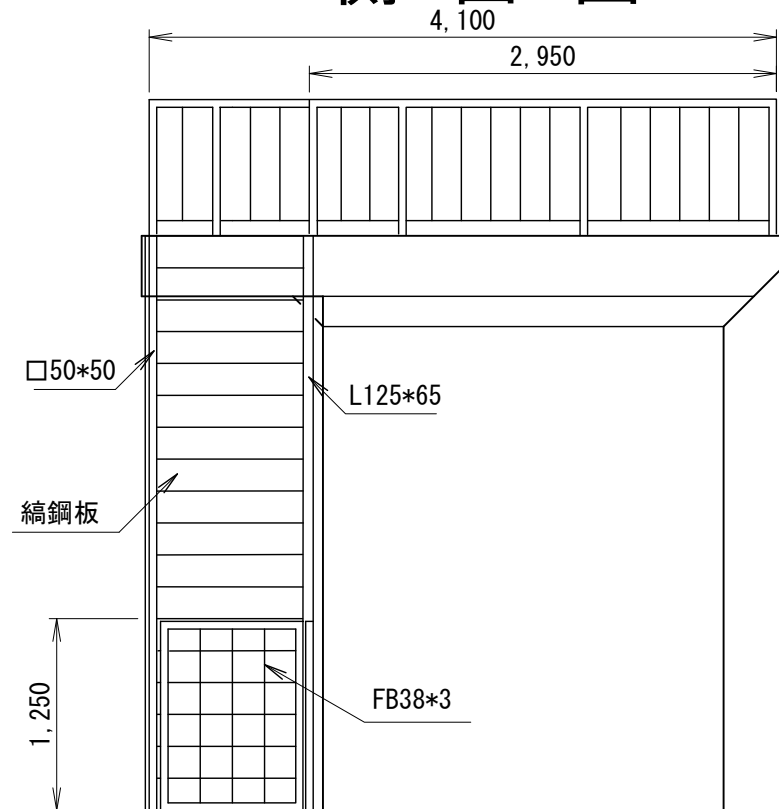


正面図



側面図

背面図



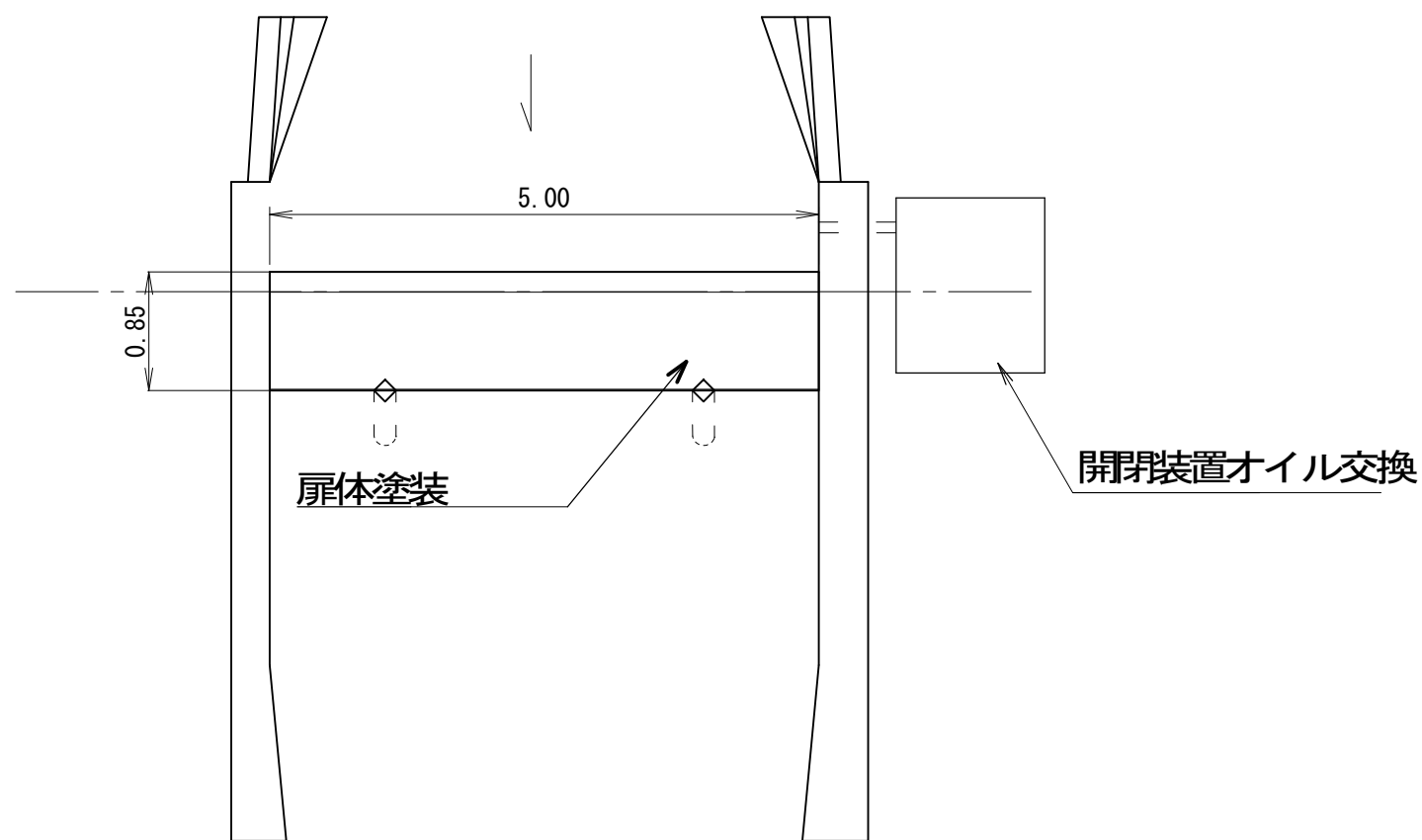
整備内容

- ①塗装(工場塗装28㎡、現場塗装34.2㎡)
- ②水密ゴム取替
- ③開閉装置オイル交換

※この図面はA3サイズを原寸とする。

工事名	平成28年度 農基補第5号 土地改良施設維持管理適正化事業雲出井幹線水路ゲート 改修工事		
施工箇所名	津市戸木町ほか4町地内		
図面の種類	一般図(②雲出井サイホン(出口))		
縮尺	NO SCALE	図面番号	2/12
事務所名	津市農林水産部 農業基盤整備課		

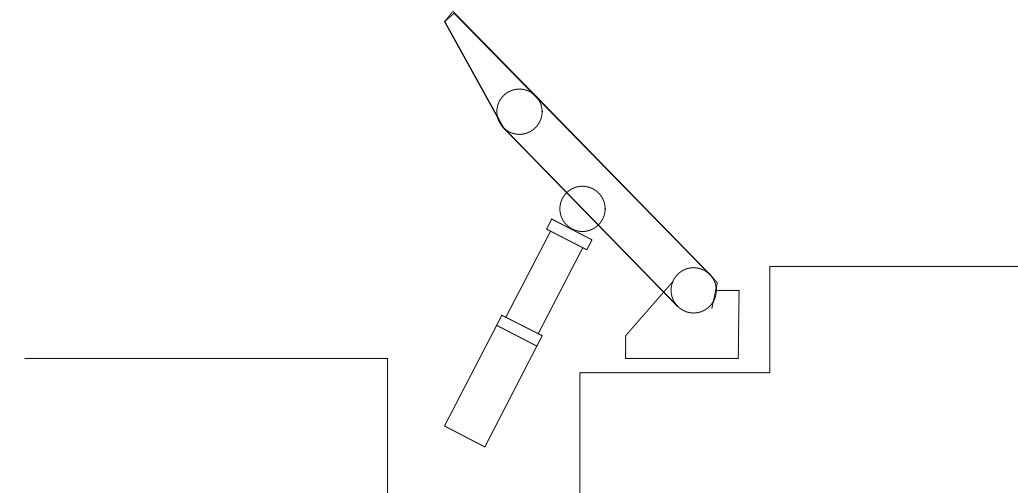
平面図



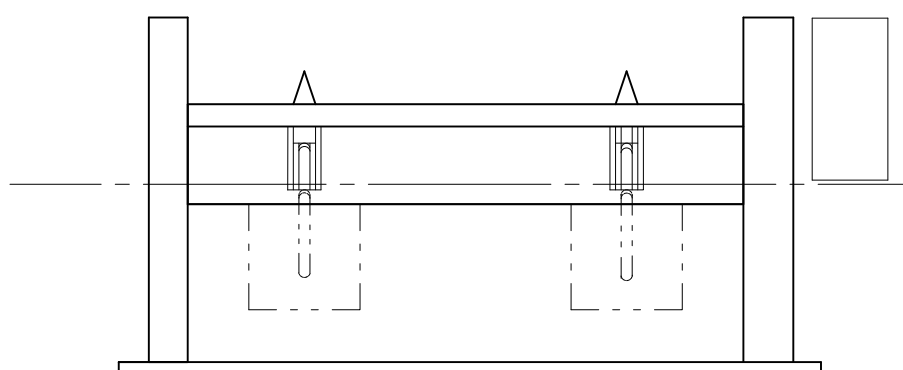
整備内容

①塗装(現場塗装)	18.9m ²	
②水密ゴム取替	1式	
③開閉装置オイル交換	1式	

側面図



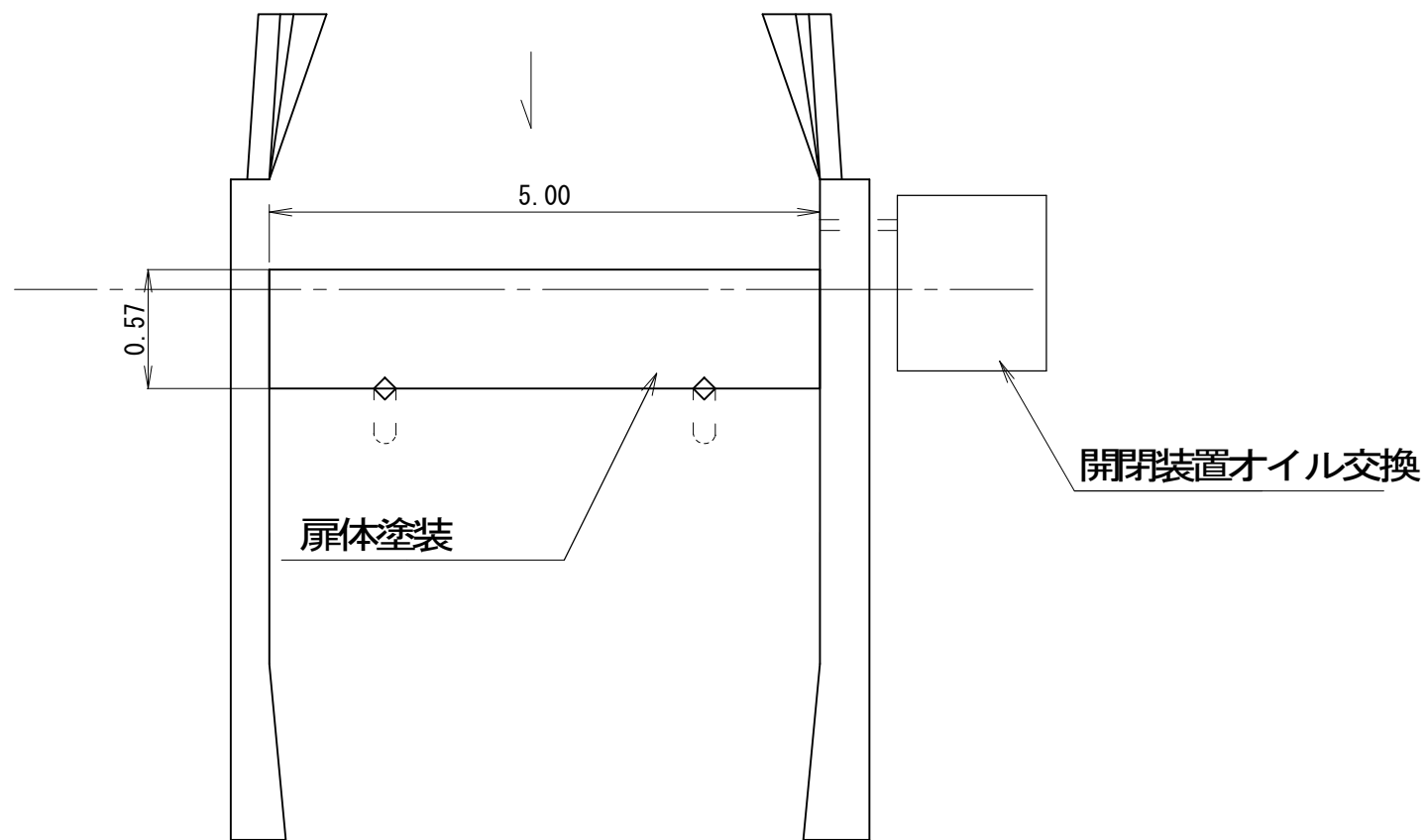
正面図



※この図面はA3サイズを原寸とする。

工事名	平成28年度 農基補第5号 土地改良施設維持管理適正化事業雲出井幹線水路ゲート 改修工事		
施工箇所名	津市戸木町ほか4町地内		
図面の種類	一般図(③戸木自動転倒堰)		
縮尺	NO SCALE	図面番号	3/12
事務所名	津市農林水産部農業基盤整備課		

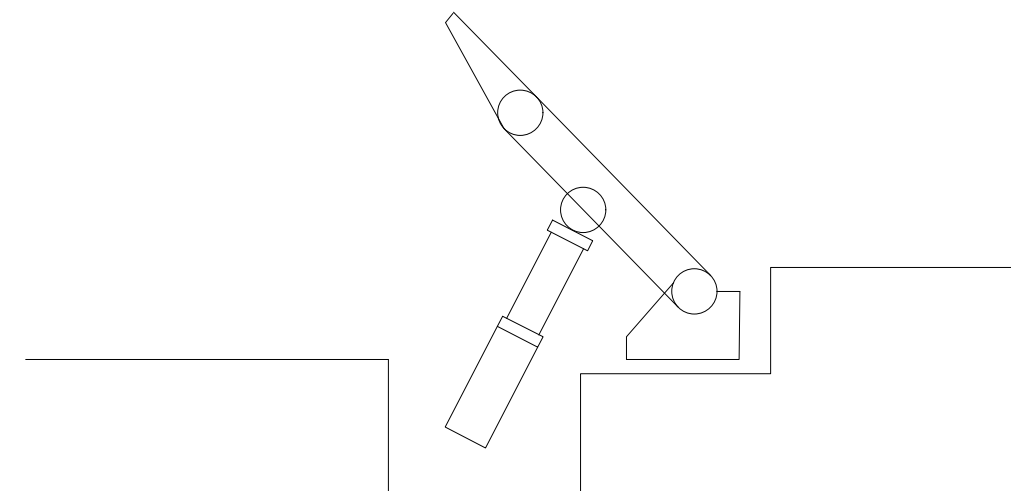
平面図



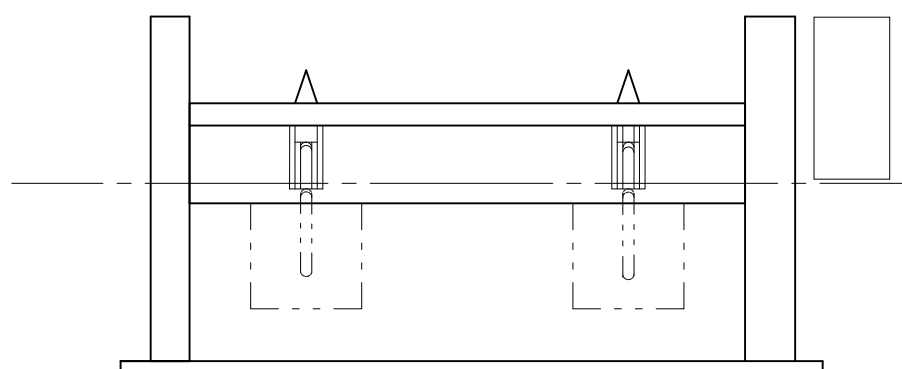
整備内容

①塗装(現場塗装)	14.2m ²	
②水密ゴム取替	1式	
③開閉装置オイル交換	1式	

側面図



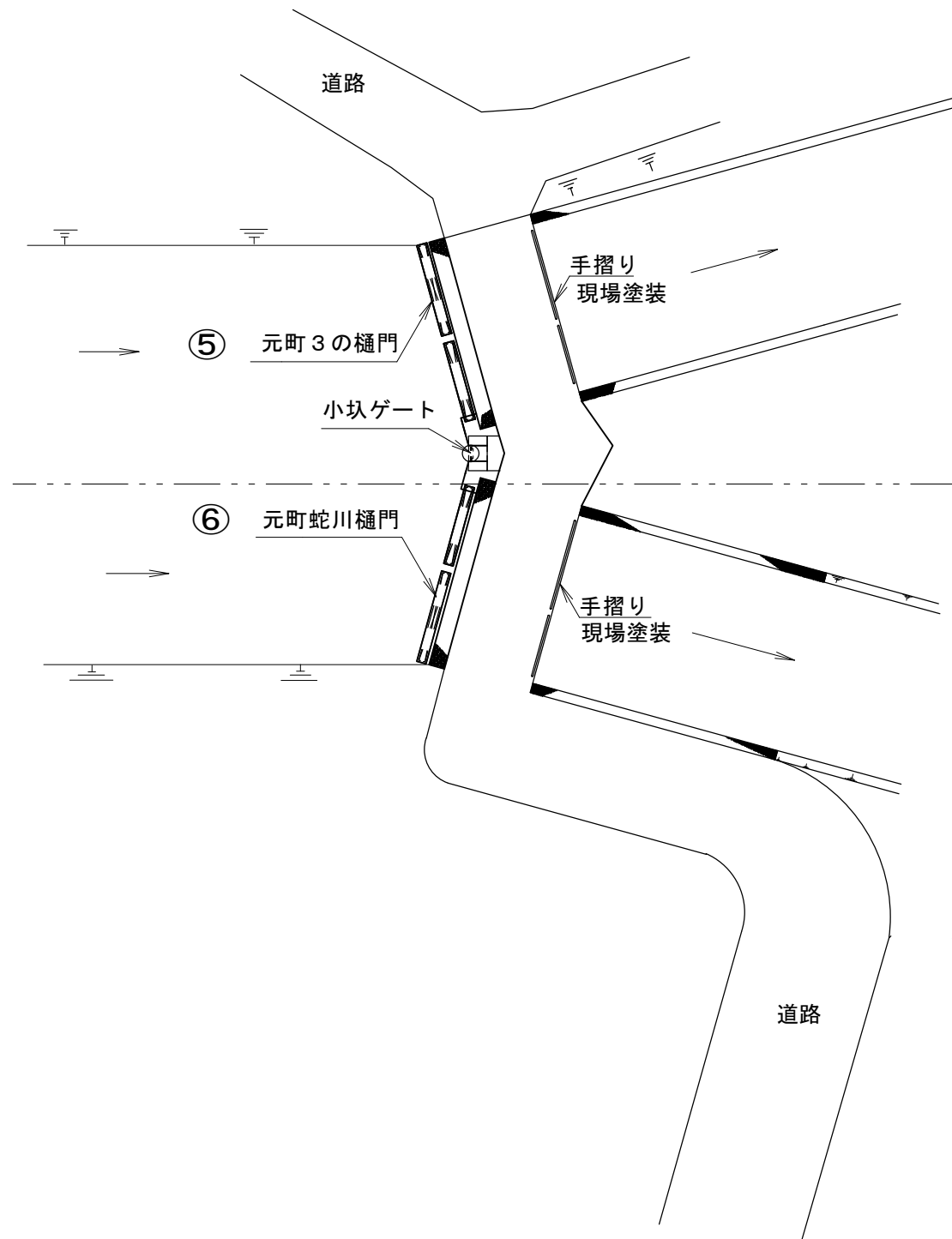
正面図



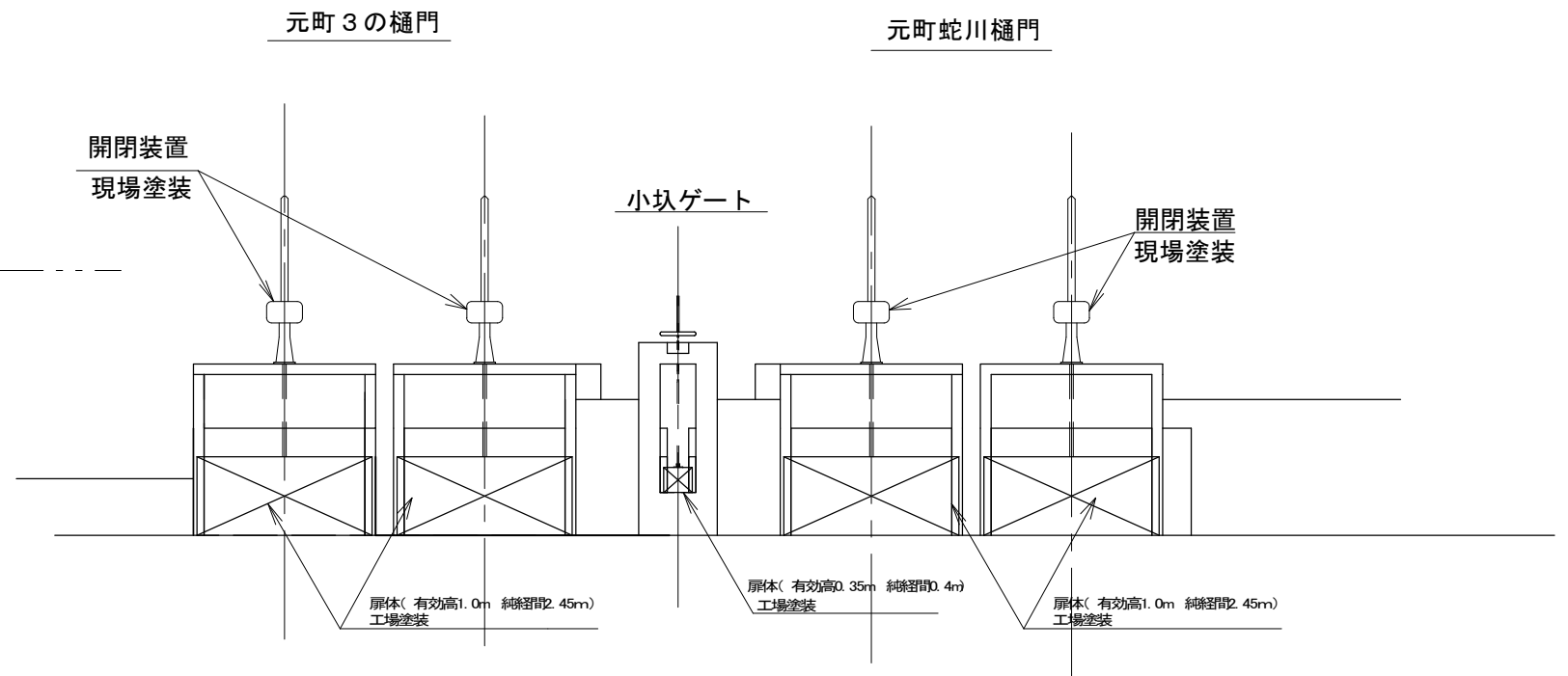
※この図面はA3サイズを原寸とする。

工事名	平成28年度 農基補第5号 土地改良施設維持管理適正化事業雲出井幹線水路ゲート 改修工事		
施工箇所名	津市戸木町ほか4町地内		
図面の種類	一般図(④小戸木自動転倒堰)		
縮尺	NO SCALE	図面番号	4/12
事務所名	津市農林水産部 農業基盤整備課		

平面図



断面図



整備内容

⑤元町3の樋門・小塚ゲート

- ① 塗装(工場塗装18.3㎡、現場塗装9.9㎡)
- ② 水密ゴム取替
- ③ 開度計交換

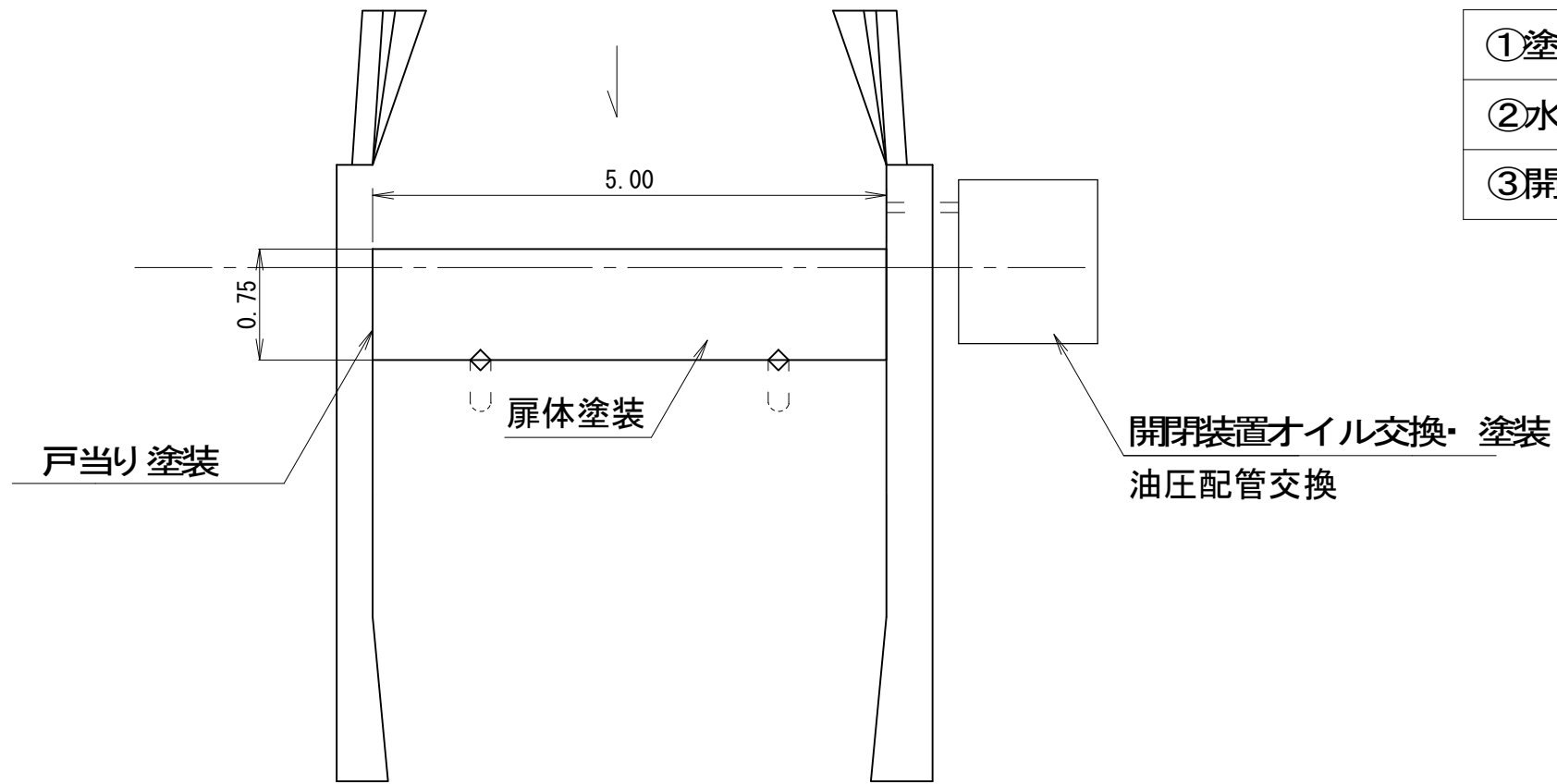
⑥元町蛇川樋門

- ① 塗装(工場塗装18㎡、現場塗装9.3㎡)
- ② 水密ゴム取替
- ③ 開度計交換

※この図面はA3サイズを原寸とする。

工事名	平成28年度 農基補第5号 土地改良施設維持管理適正化事業雲出井幹線水路ゲート 改修工事		
施工箇所名	津市戸木町ほか4町地内		
図面の種類	一般図(⑤元町3の樋門・⑥元町蛇川樋門)		
縮尺	NO SCALE	図面番号	5/12
事務所名	津市農林水産部 農業基盤整備課		

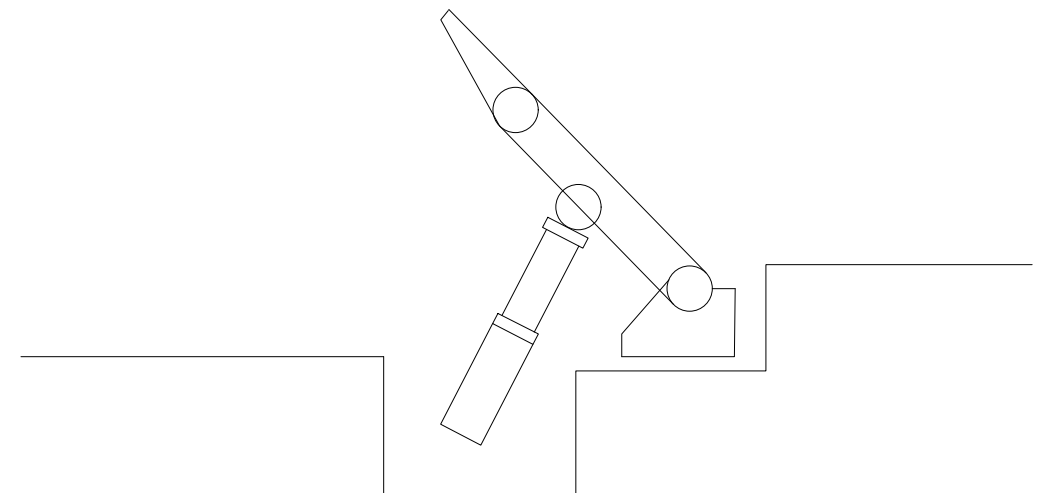
平面図



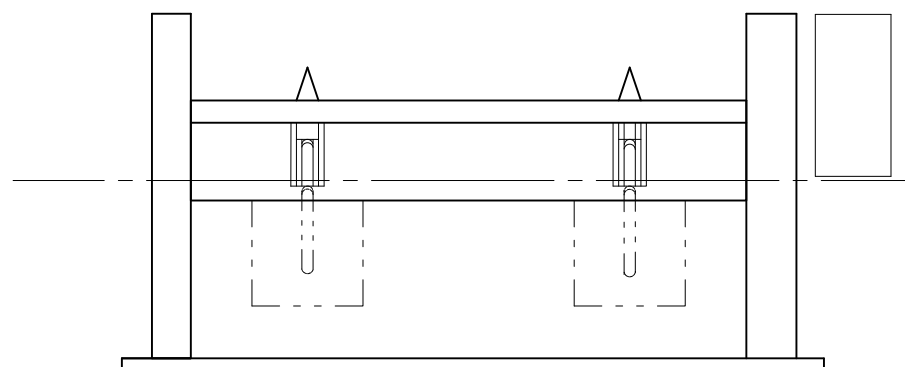
整備内容

①塗装(現場塗装)	30.9㎡	
②水密ゴム取替	1式	
③開閉装置オイル交換	1式	

側面図



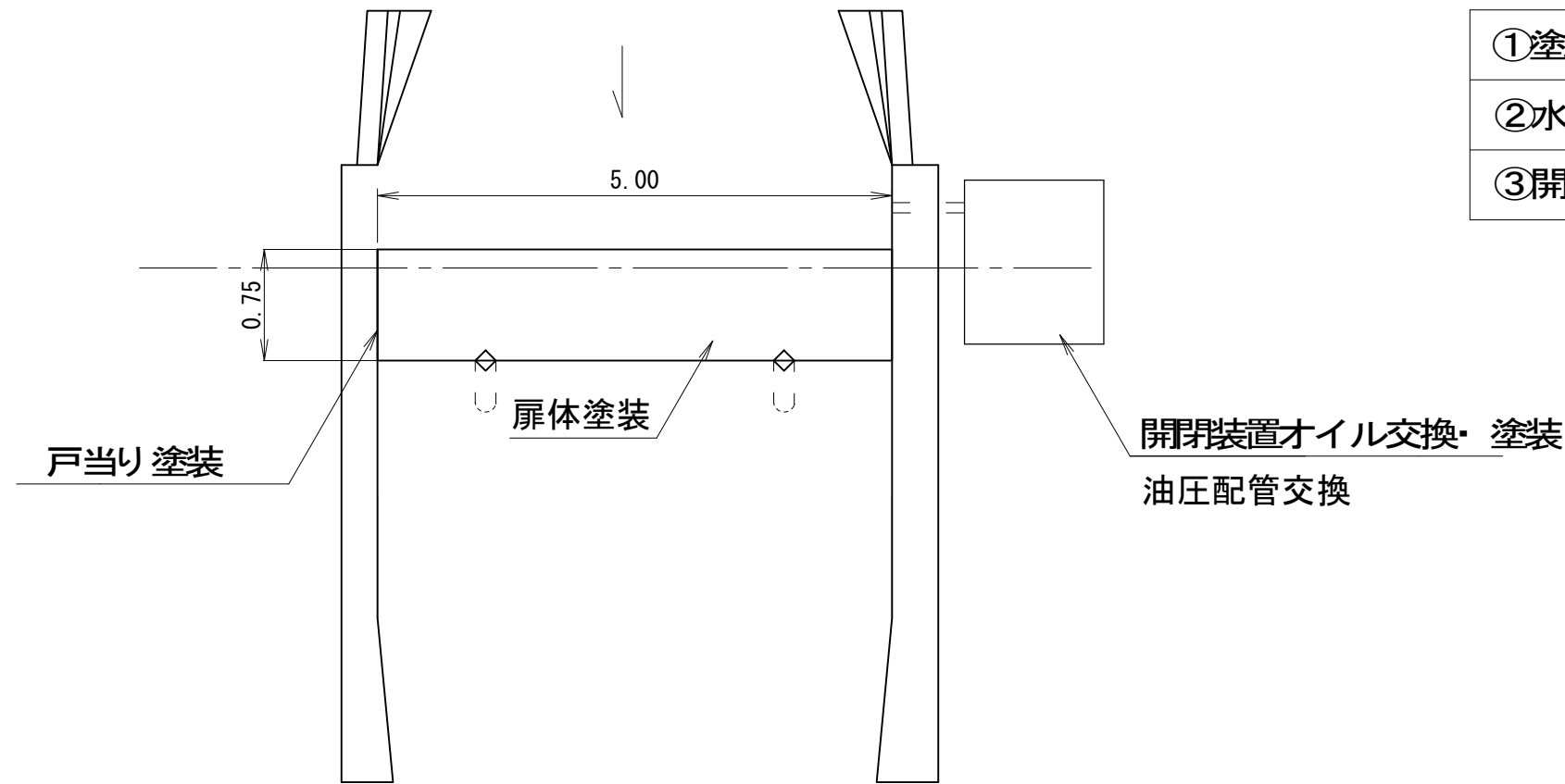
正面図



※この図面はA3サイズを原寸とする。

工事名	平成28年度 農基補第5号 土地改良施設維持管理適正化事業雲出井幹線水路ゲート 改修工事		
施工箇所名	津市戸木町ほか4町地内		
図面の種類	一般図(⑦地蔵坂下自動転倒堰)		
縮尺	NO SCALE	図面番号	6/12
事務所名	津市農林水産部農業基盤整備課		

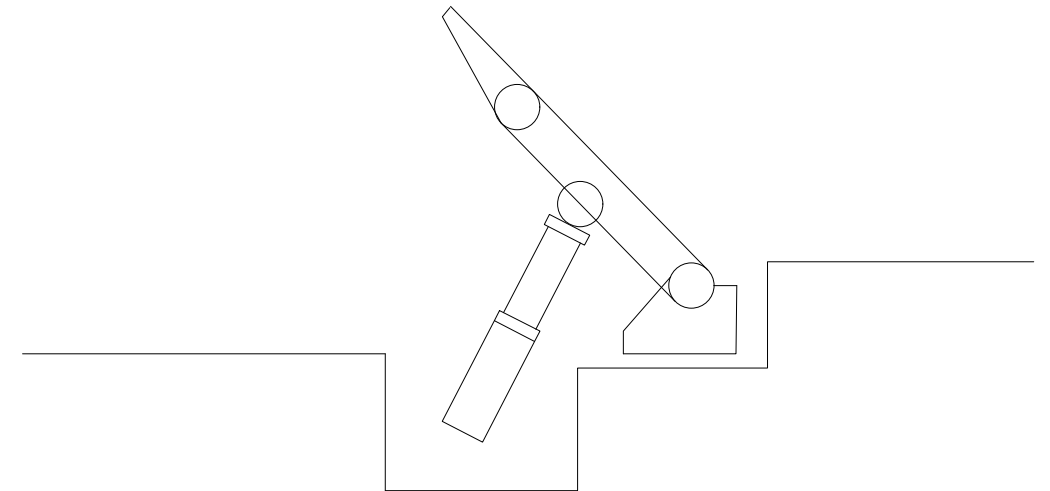
平面図



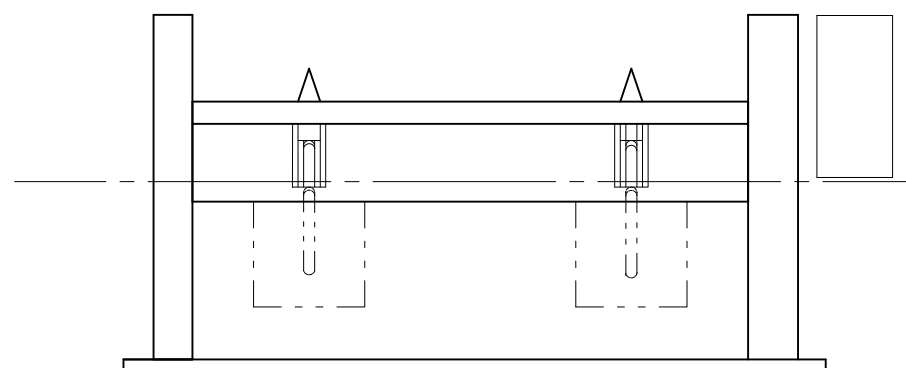
整備内容

①塗装(現場塗装)	30.9m ²	
②水密ゴム取替	1式	
③開閉装置オイル交換	1式	

側面図



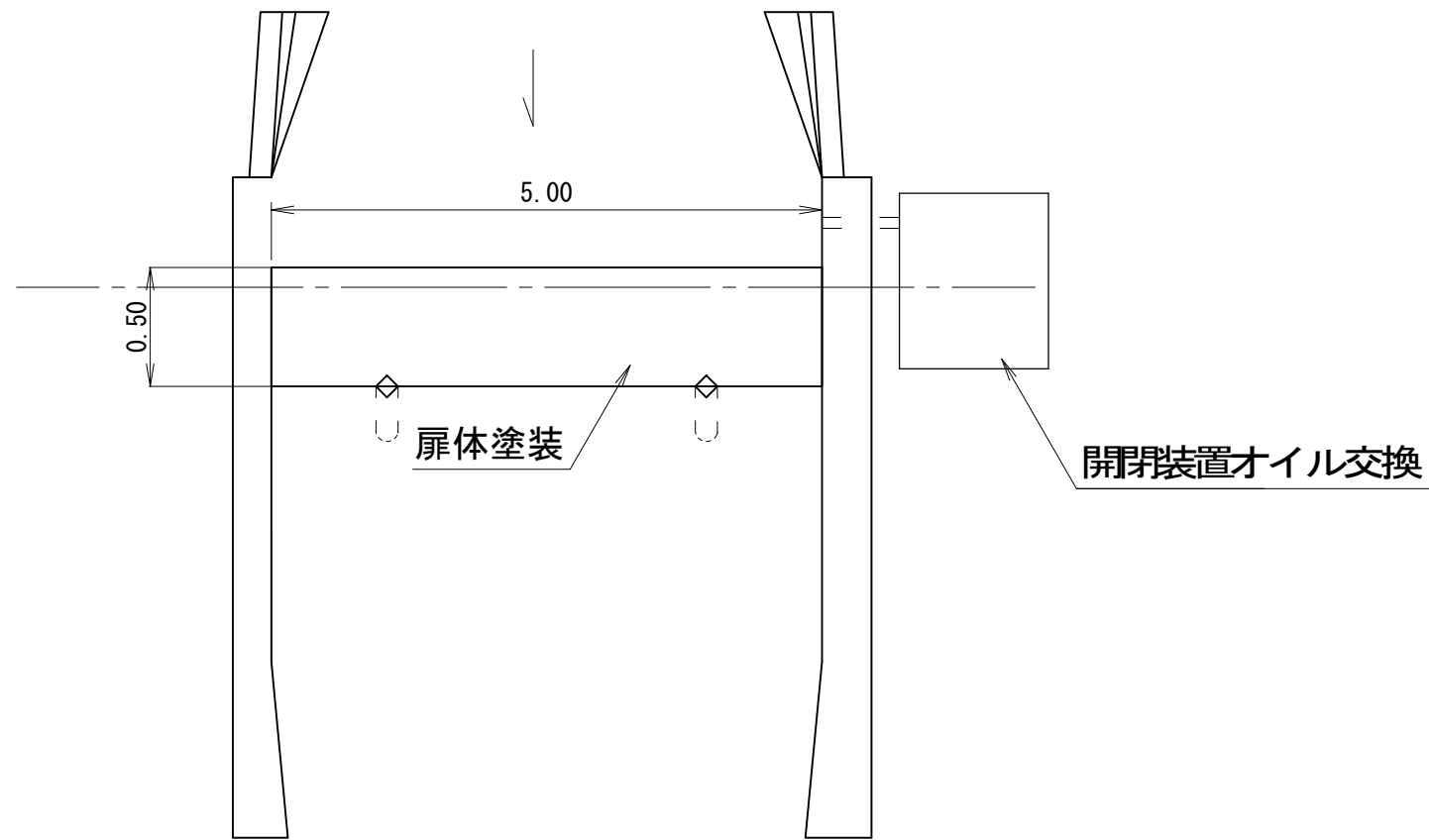
正面図



※この図面はA3サイズを原寸とする。

工事名	平成28年度 農基補第5号 土地改良施設維持管理適正化事業雲出井幹線水路ゲート 改修工事		
施工箇所名	津市戸木町ほか4町地内		
図面の種類	一般図(⑧本村橋自動転倒堰)		
縮尺	NO SCALE	図面番号	7/12
事務所名	津市農林水産部農業基盤整備課		

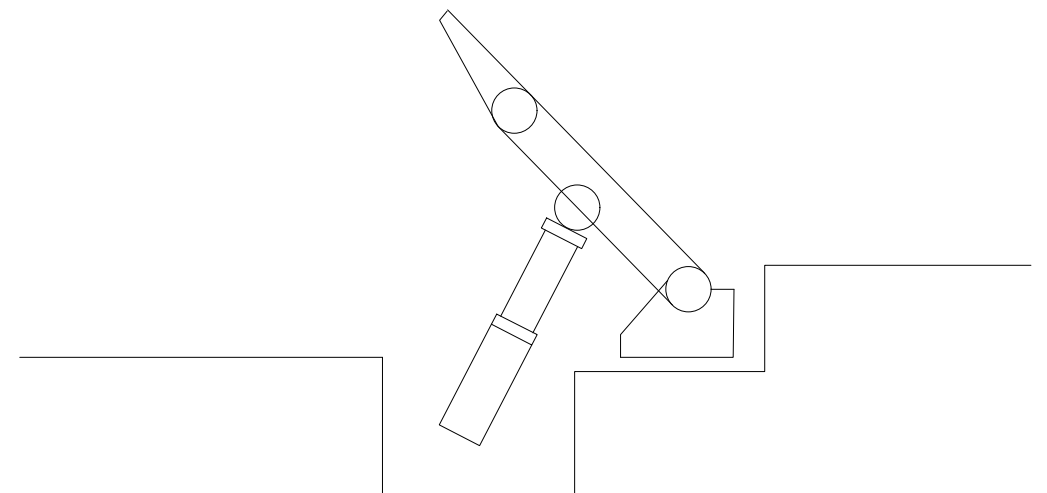
平面図



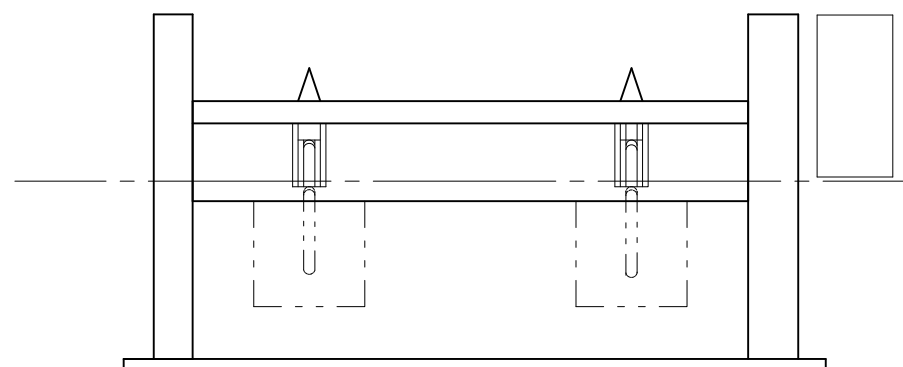
整備内容

①塗装(現地塗装)	14.5㎡	
②水密ゴム取替	1式	
③開閉装置オイル交換	1式	

側面図



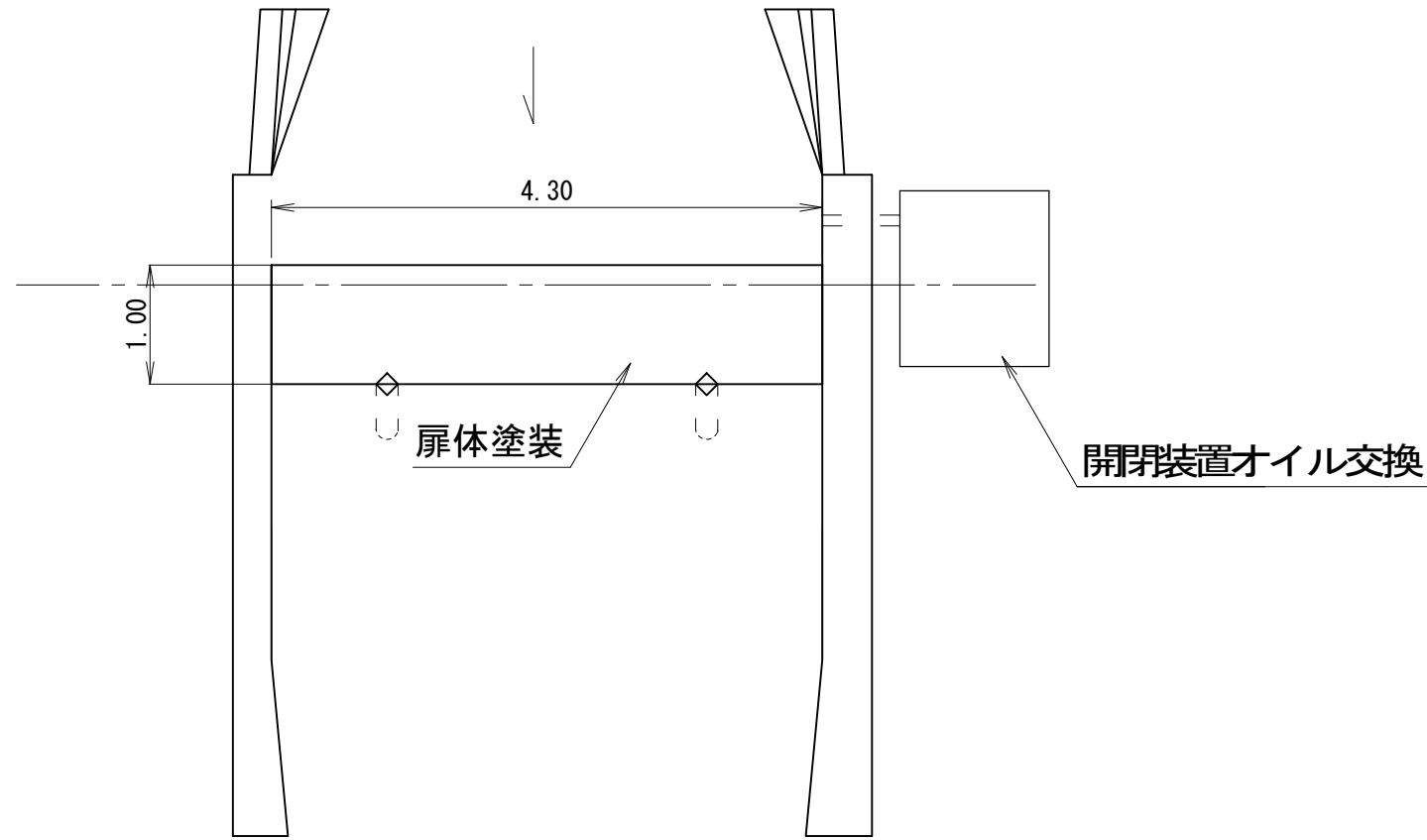
正面図



※この図面はA3サイズを原寸とする。

工事名	平成28年度 農基補第5号 土地改良施設維持管理適正化事業雲出井幹線水路ゲート 改修工事		
施工箇所名	津市戸木町ほか4町地内		
図面の種類	一般図(⑨光明寺下自動転倒堰)		
縮尺	NO SCALE	図面番号	8/12
事務所名	津市農林水産部農業基盤整備課		

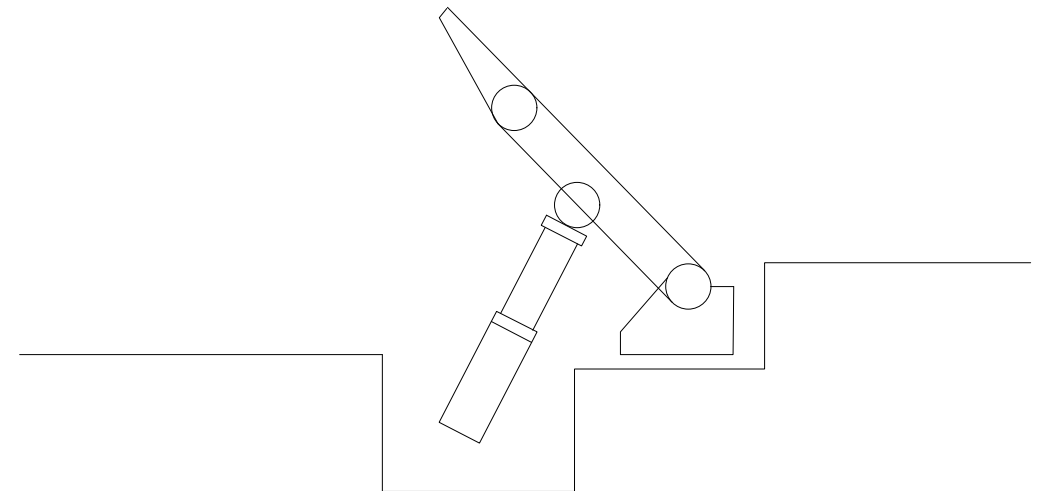
平面図



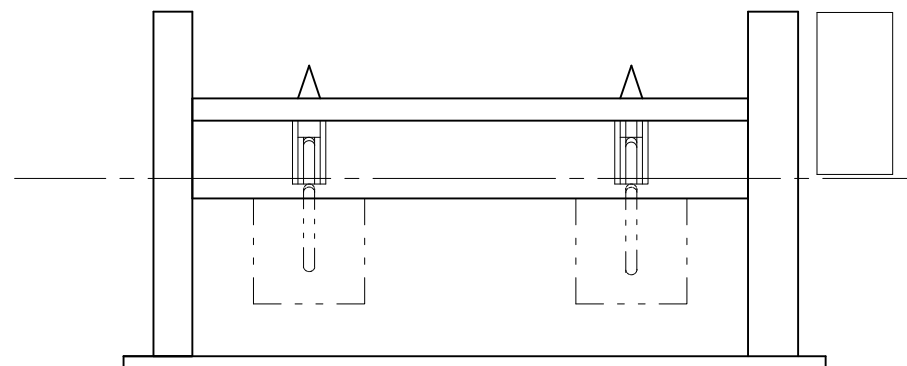
整備内容

①塗装(現場塗装)	24.5m ²	
②水密ゴム取替	1式	
③開扉装置オイル交換	1式	

側面図



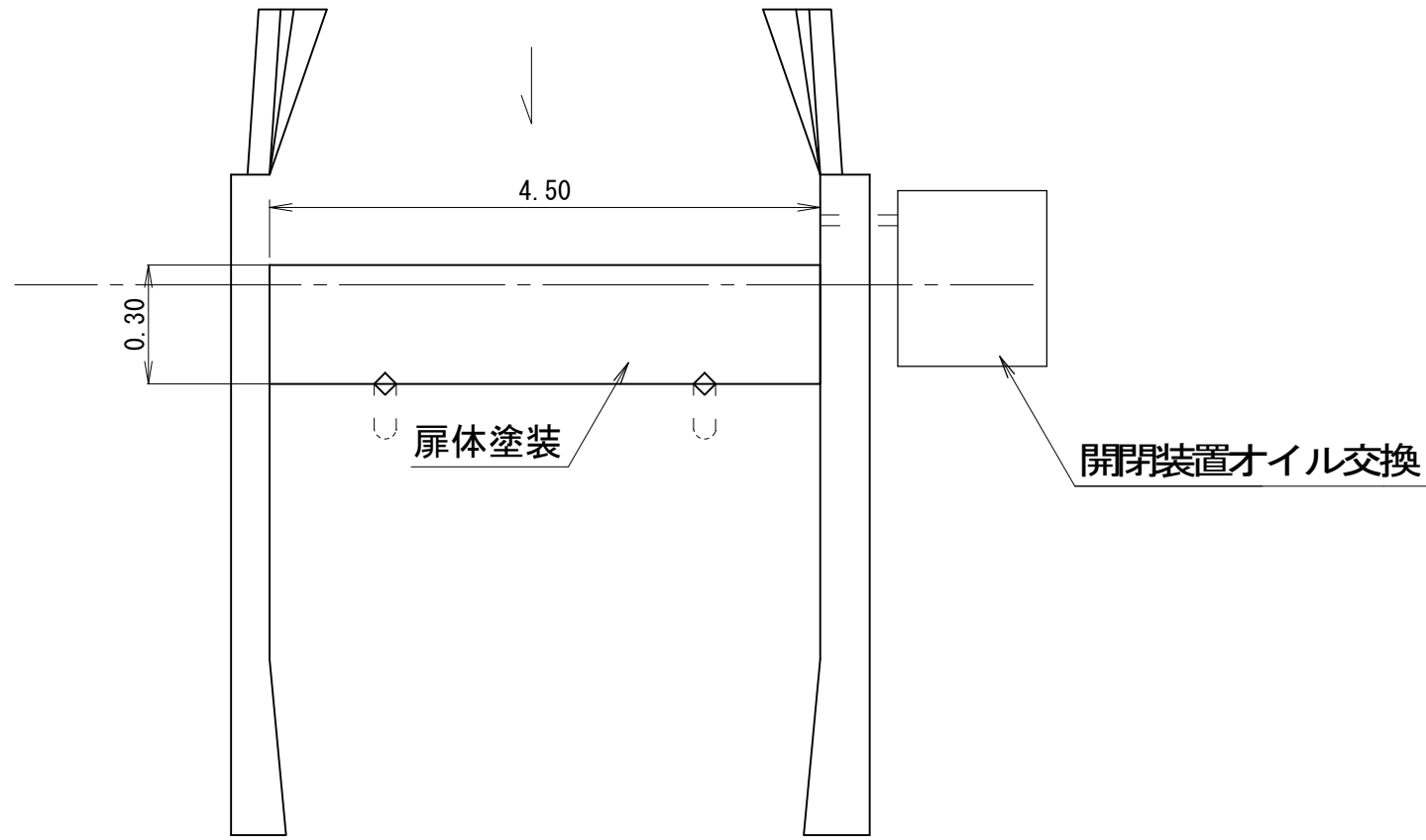
正面図



※この図面はA3サイズを原寸とする。

工事名	平成28年度 農基補第5号 土地改良施設維持管理適正化事業雲出井幹線水路ゲート 改修工事		
施工箇所名	津市戸木町ほか4町地内		
図面の種類	一般図(⑩木造上自動転倒堰)		
縮尺	NO SCALE	図面番号	9/12
事務所名	津市農林水産部農業基盤整備課		

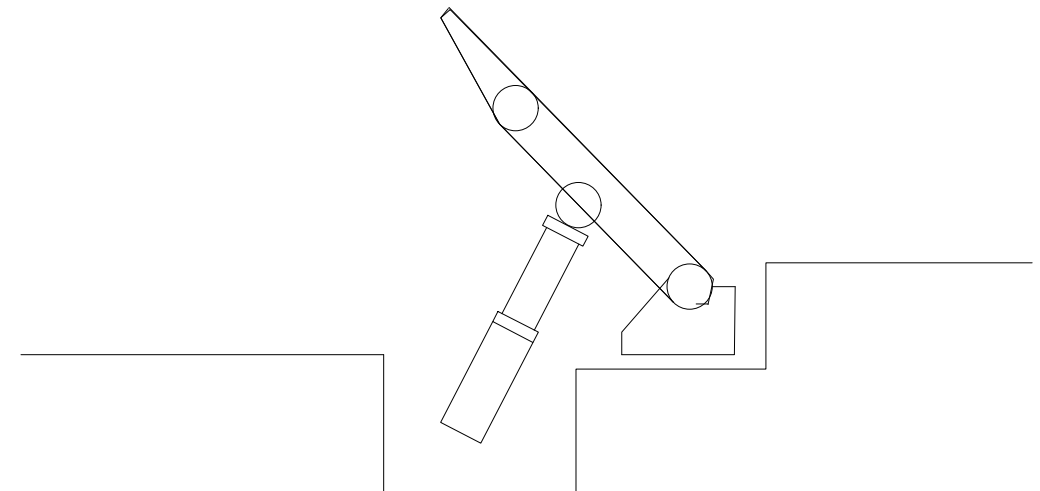
平面図



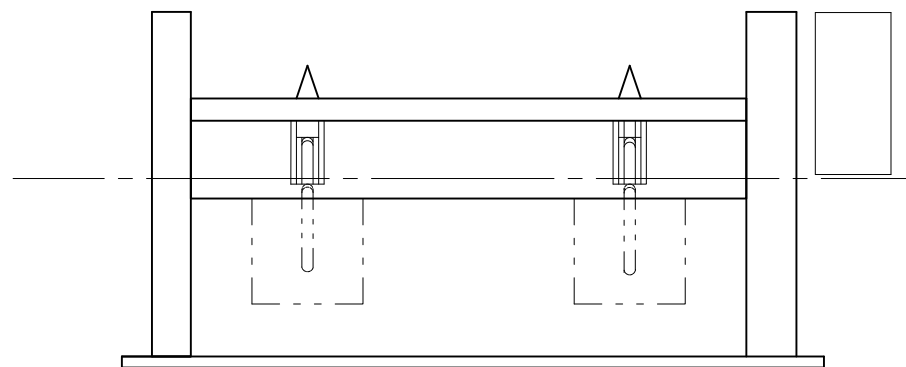
整備内容

①塗装(現場塗装)	7.8m ²	
②水密ゴム取替	1式	
③開閉装置オイル交換	1式	

側面図

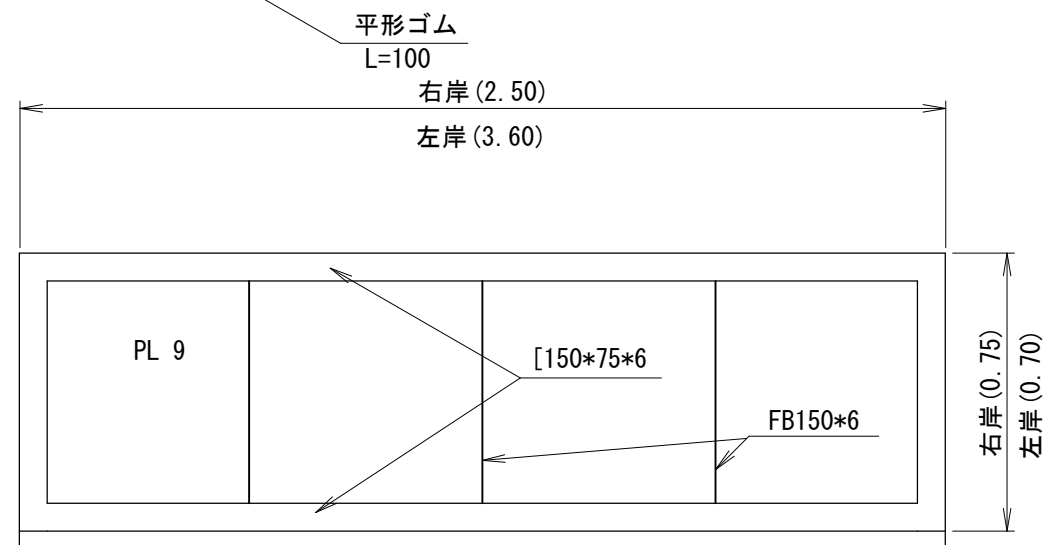
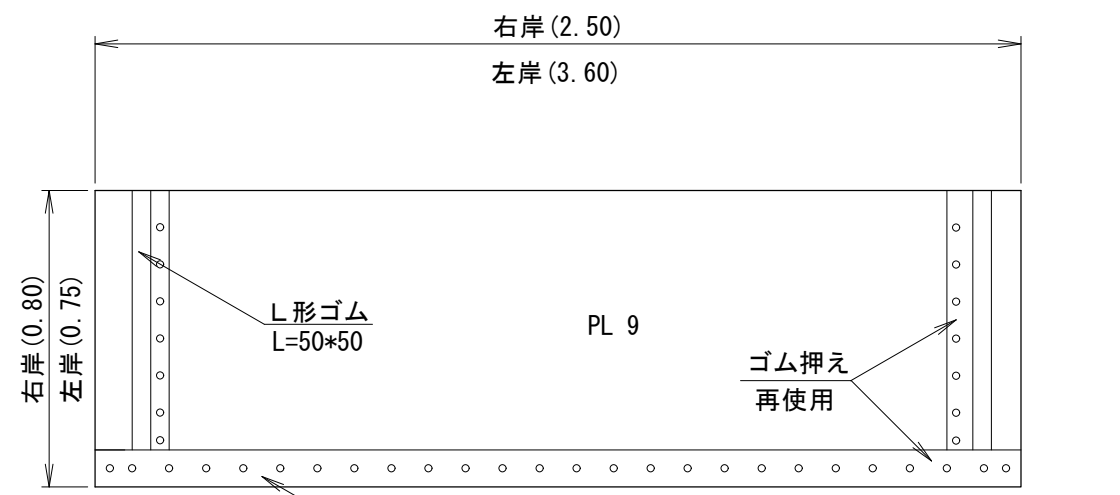
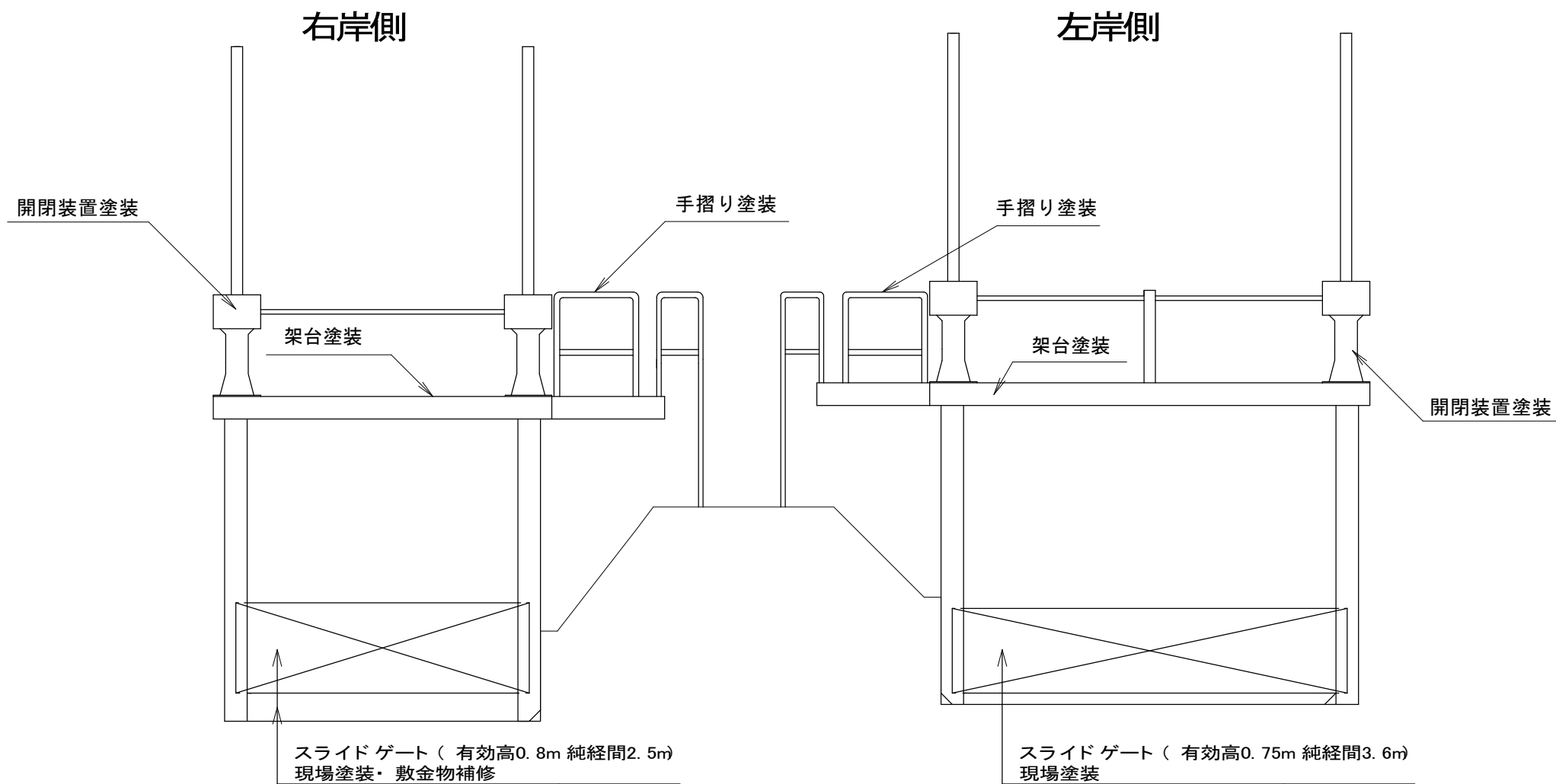


正面図



※この図面はA3サイズを原寸とする。

工事名	平成28年度 農基補第5号 土地改良施設維持管理適正化事業雲出井幹線水路ゲート 改修工事		
施工箇所名	津市戸木町ほか4町地内		
図面の種類	一般図(①木造中自動転倒堰)		
縮尺	NO SCALE	図面番号	10/12
事務所名	津市農林水産部農業基盤整備課		



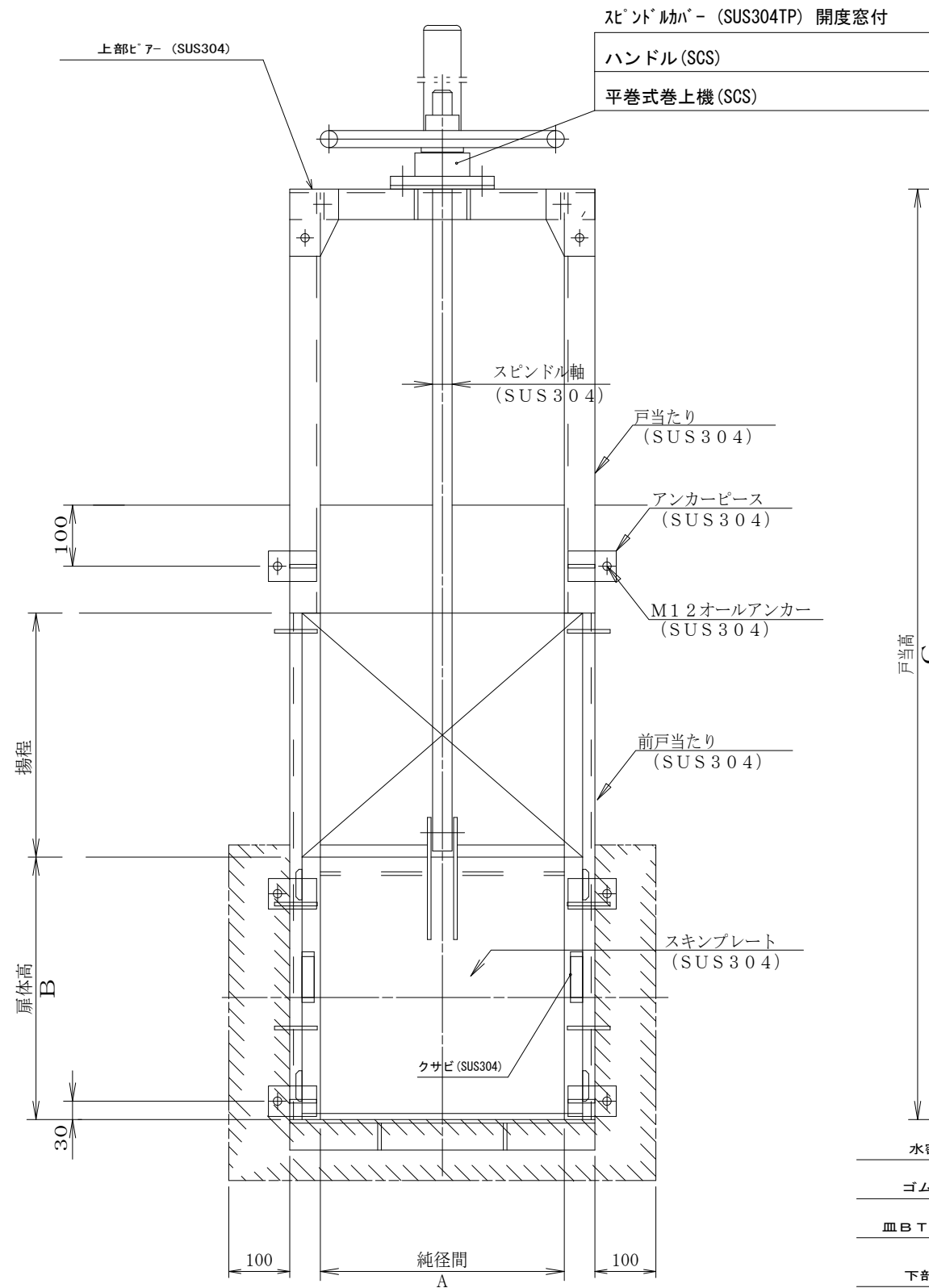
整備内容

- ① 塗装(現場塗装 右岸27.6㎡、左岸32.6㎡)
- ② 水密ゴム取替
- ③ 開閉装置オイル交換

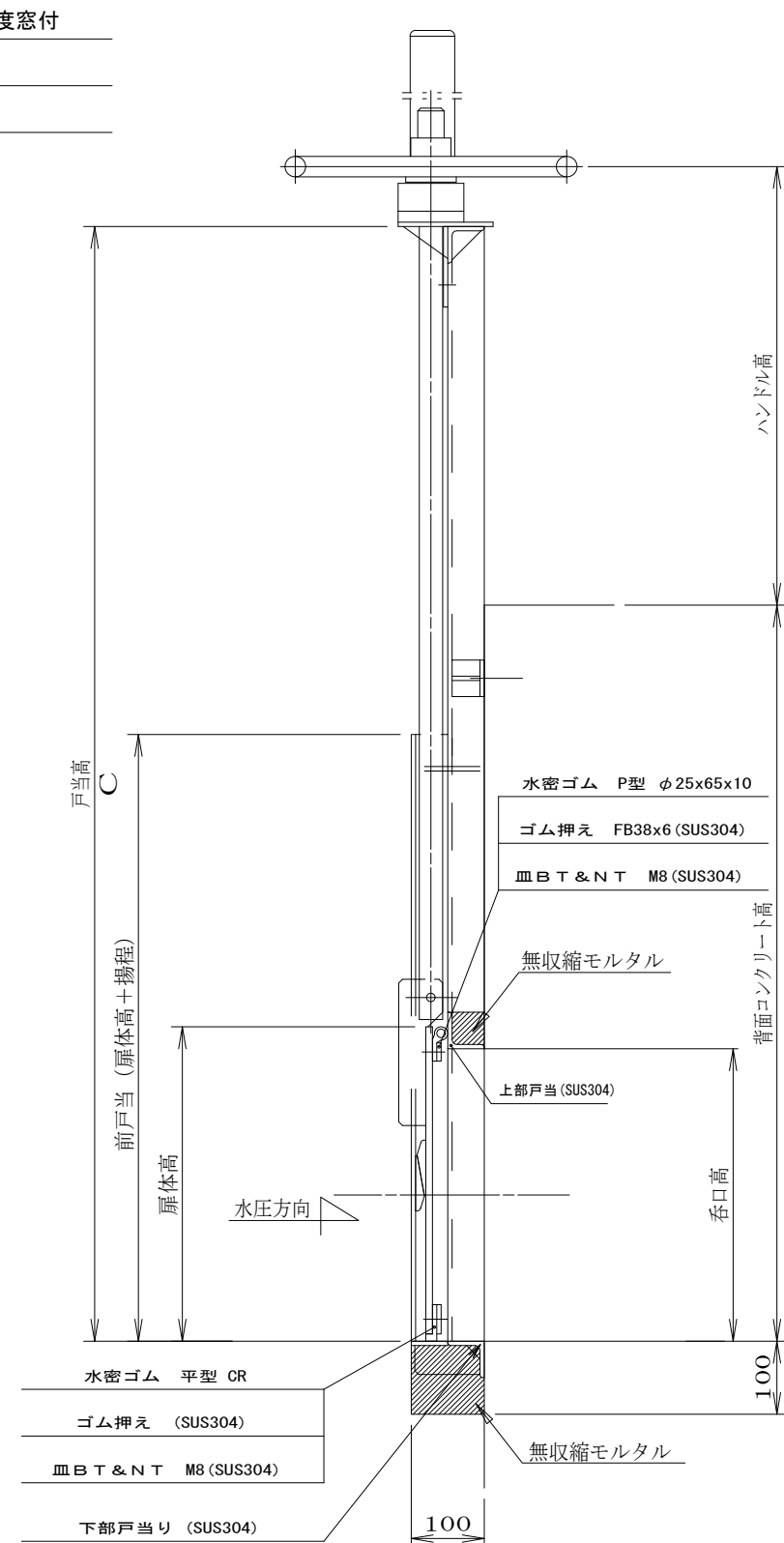
※この図面はA3サイズを原寸とする。

工事名	平成28年度 農基補第5号 土地改良施設維持管理適正化事業雲出井幹線水路ゲート 改修工事		
施工箇所名	津市戸木町ほか4町地内		
図面の種類	一般図(⑫⑬分水下調整水門)		
縮尺	NO SCALE	図面番号	11/12
事務所名	津市農林水産部 農業基盤整備課		

正面図



断面図



寸法表

施工箇所	A	B	C
⑭戸木自動扉式倒堰上流	400	500	1900
⑮元町坂上2-1 2連ゲート その1	300	400	1650
⑮元町坂上2-1 2連ゲート その2	400	500	1650
⑯牧町カスミ 堤上流ゲート	500	600	1650

※詳細等については現場合合せとする。

標準材質表

部品名	材質
扉体	ステンレス
水密ゴム	CR
戸当り	SUS304
スピンドル	SUS304
スピンドルカバー	SUS304TP
平巻式巻上機	SCS
ハンドル	SCS
クサビ	SUS304
ボルト・ナット	SUS304
オールアンカー	SUS304

※この図面はA3サイズを原寸とする。(参考図)

工事名	平成28年度 農基補第5号 土地改良施設維持管理適正化事業雲出井幹線水路ゲート 改修工事		
施工箇所名	津市戸木町ほか4町地内		
図面の種類	一般図(⑭戸木自動扉式倒堰上流ゲート・⑮元町坂上2-1 2連ゲート ⑯牧町カスミ 堤上流ゲート)		
縮尺	NO SCALE	図面番号	12/12
事務所名	津市農林水産部農業基盤整備課		