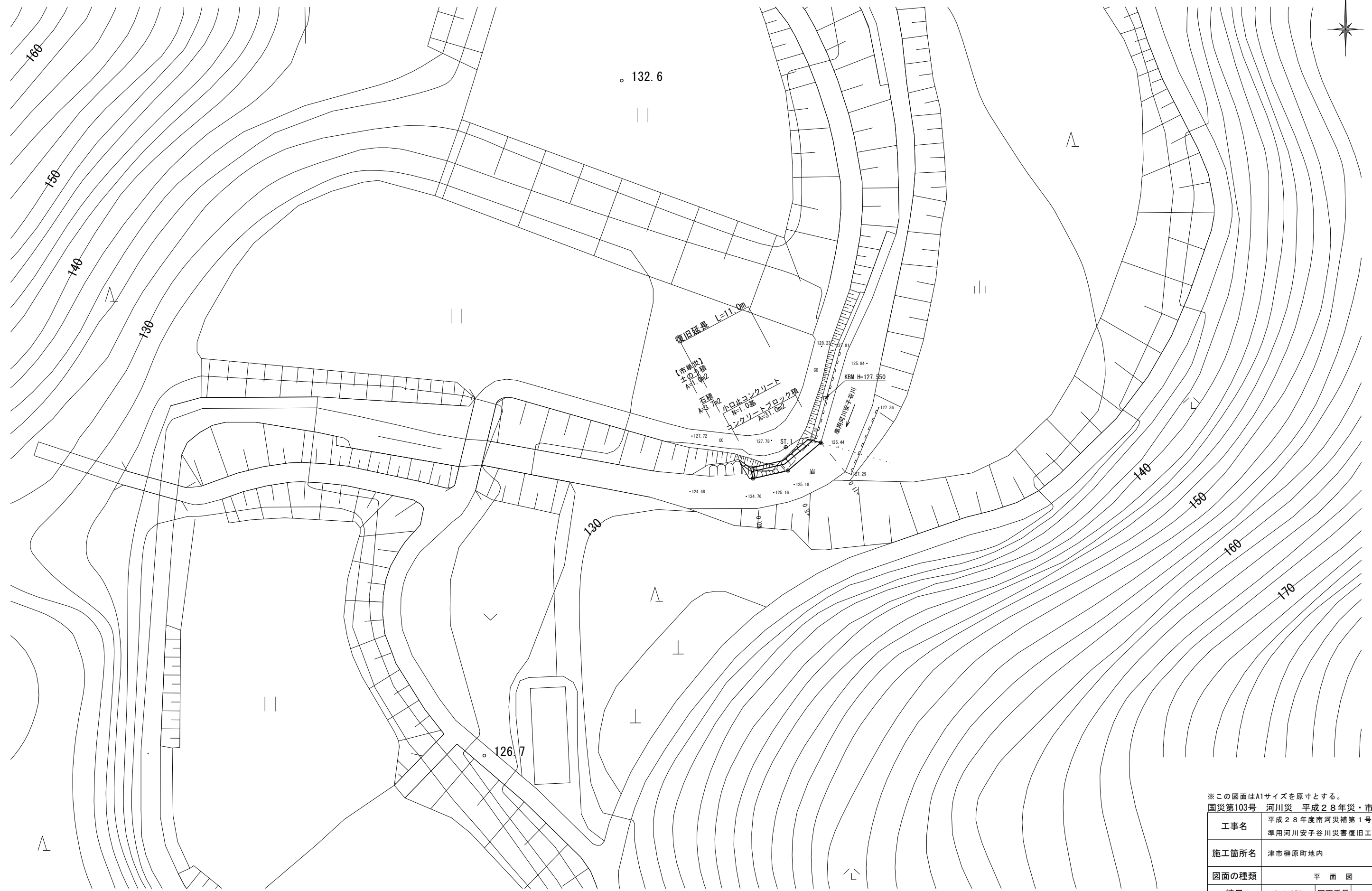


平面図

S=1:250



※この図面はA1サイズを原寸とする。

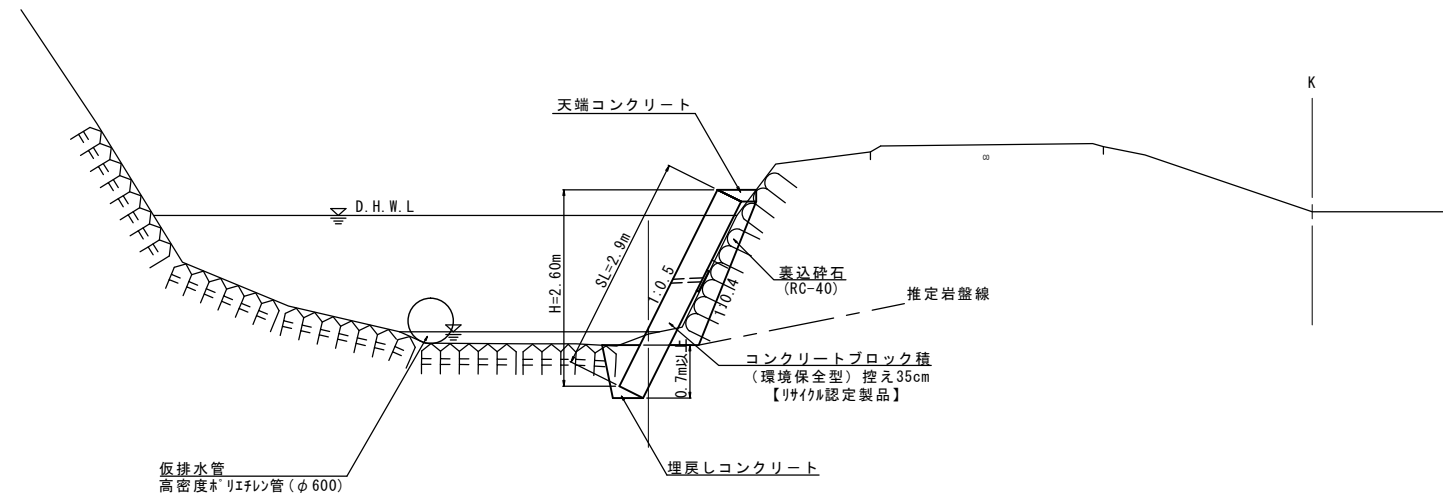
国災第103号 河川災 平成28年災・市単災

工事名	平成28年度南河災補第1号 準用河川安子谷川災害復旧工事		
施工箇所名	津市榊原町地内		
図面の種類	平面図		
縮尺	S=1:250	図面番号	1/5
事業所名	津市建設部津南工事事務所		

標準横断面図

S=1:50

NO. 0+5.0



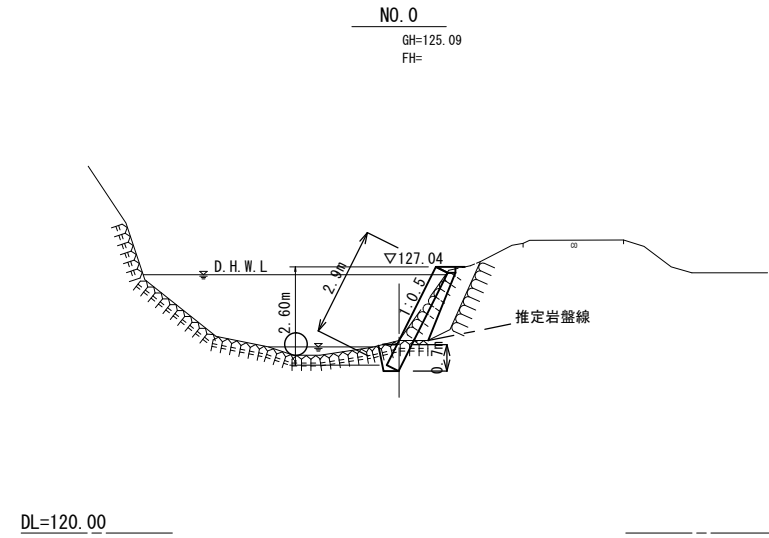
DL=120.00

※この図面はA1サイズを原寸とする。
 国災第103号 河川災 平成28年災

工事名	平成28年度南河災補第1号 準用河川安子谷川災害復旧工事		
施工箇所名	津市榊原町地内		
図面の種類	標準横断面図		
縮尺	S=1:50	図面番号	2/5
事業所名	津市建設部津南工事事務所		

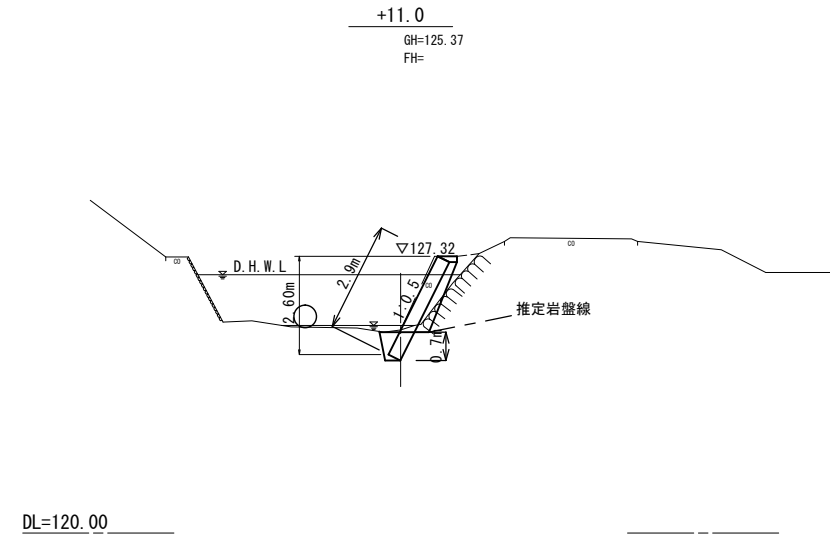
横断面図

S=1:100



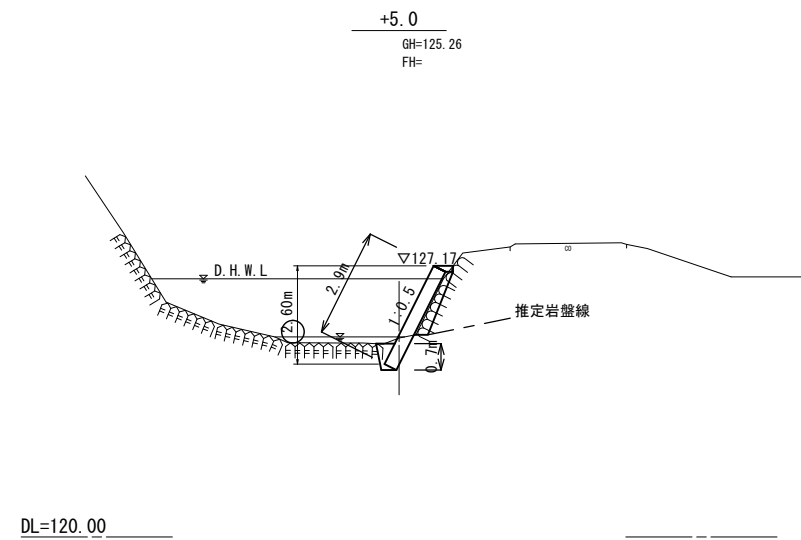
No. 0

種別	細別	数量	単位
掘削	土砂	0.9	m ²
床掘り	軟岩	0.5	m ²
盛土	流用土	-	



+11.0

種別	細別	数量	単位
掘削	土砂	0.3	m ²
床掘り	軟岩	0.5	m ²
盛土	流用土	0.2	m ²



+5.0

種別	細別	数量	単位
掘削	土砂	0.4	m ²
床掘り	軟岩	0.5	m ²
盛土	流用土	-	

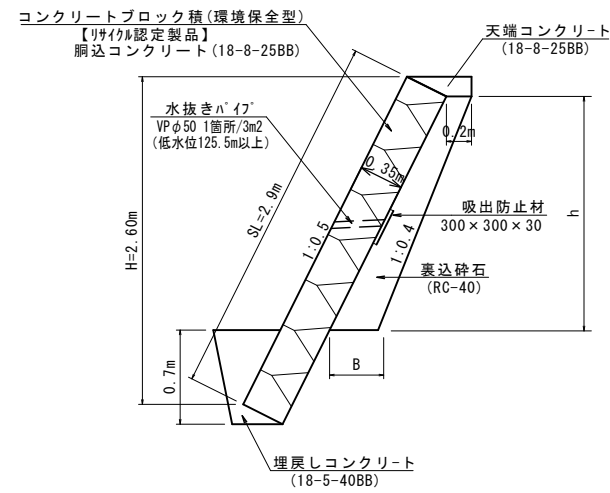
掘削 $V = (0.9 + 0.4) \times 1/2 \times 5.0 + (0.4 + 0.3) \times 1/2 \times 6.0 = 5.4\text{m}^3$
 床掘り $V = 0.5 \times (5.0 + 6.0) = 5.5\text{m}^3$
 盛土 $V = (0.0 + 0.2) \times 1/2 \times 6.0 = 0.6\text{m}^3$
 (流用土) $V = 0.6 \times 1/0.9 = 0.7\text{m}^3$
 残土等処分 $V = 5.4 + 5.5 - 0.7 = 10.2\text{m}^3$

※この図面はA1サイズを原寸とする。
 国災第103号 河川災 平成28年災

工事名	平成28年度南河災補第1号 準用河川安子谷川災害復旧工事		
施工箇所名	津市榊原町地内		
図面の種類	横断面図		
縮尺	S=1:100	図面番号	3/5
事業所名	津市建設部津南工事事務所		

工法図

コンクリートブロック工標準断面図
S=1:30



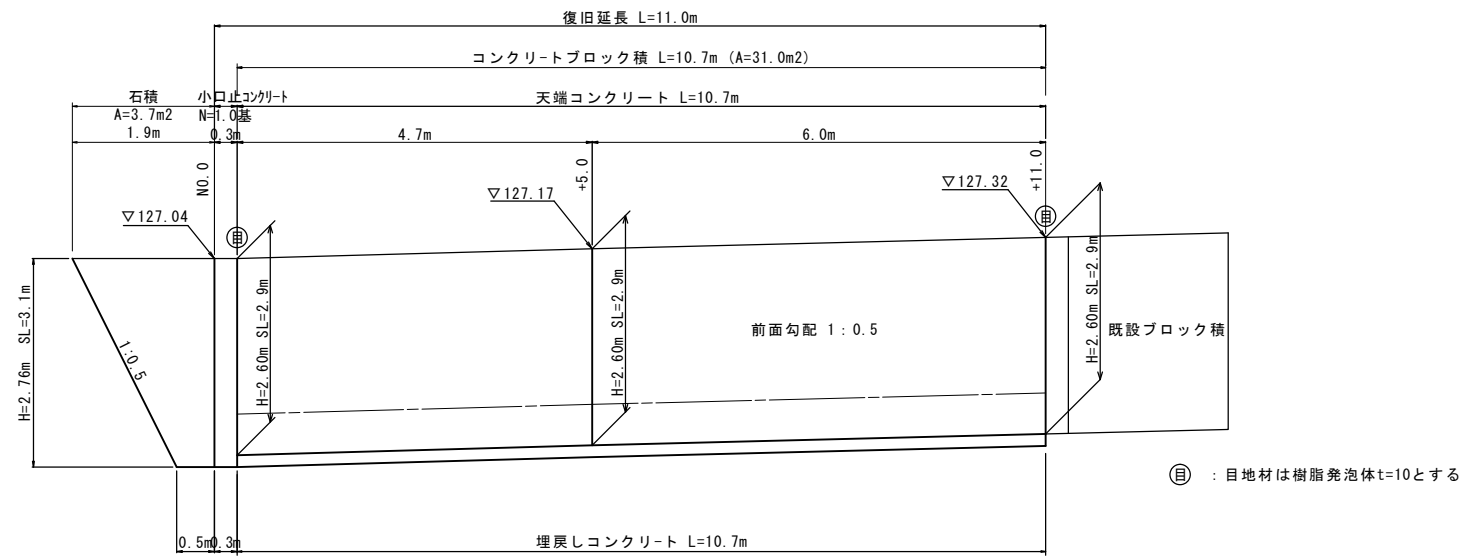
裏込砕石寸法表

測点	h (m)	B (m)	数量 (m3/m)
No. 0+0.3	1.79	0.38	0.52
+5.0	1.66	0.37	0.47
+11.0	1.85	0.39	0.55

裏込砕石

$$V = (0.52 + 0.47) \times 1/2 \times 4.7 + (0.47 + 0.55) \times 1/2 \times 6 = 5.4 \text{ m}^3$$

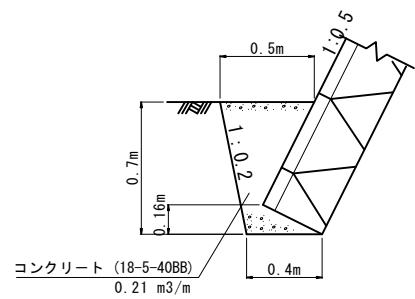
コンクリートブロック工展開図
S=1:50



コンクリートブロック積
A=2.9 × 10.7=31.0m²

石積
A=(1.9+0.5) × 1/2 × 3.1=3.7m²

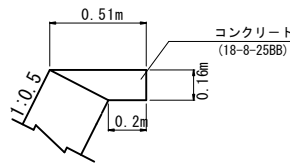
埋戻しコンクリート
S=1:20



埋戻しコンクリート (10.0m当り)

$$\text{コンクリート } V = 0.21 \times 10.0 = 2.10 \text{ m}^3$$

天端コンクリート
S=1:20



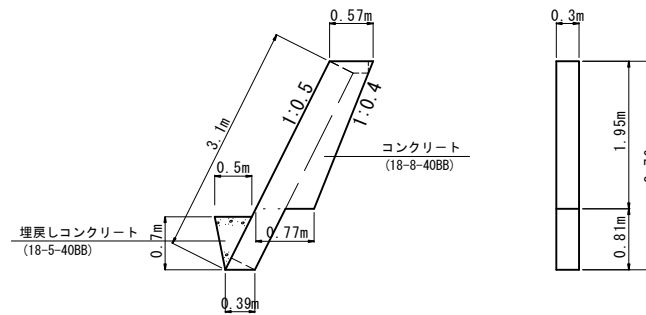
天端コンクリート (10.0m当り)

$$\text{コンクリート } V = 1/2 \times (0.51 + 0.20) \times 0.16 \times 10.0 = 0.57 \text{ m}^3$$

$$\text{型枠 } A = 0.16 \times 10.0 = 1.60 \text{ m}^2$$

$$\text{目地材 } A = 1/2 \times (0.51 + 0.2) \times 0.16 = 0.057 \text{ m}^2$$

小口止コンクリート
S=1:50



小口止コンクリート (1.0m当り)

$$\text{コンクリート } V = \{(0.57 + 0.77) \times 1/2 \times 1.95 + 0.39 \times 0.81\} \times 0.30 = 0.5 \text{ m}^3$$

$$\text{型枠 } A = \{(0.57 + 0.77) \times 1/2 \times 1.95 + 0.39 \times 0.81\} \times 2 = 3.2 \text{ m}^2$$

$$\text{化粧型枠 } A = 3.1 \times 0.3 = 0.9 \text{ m}^2$$

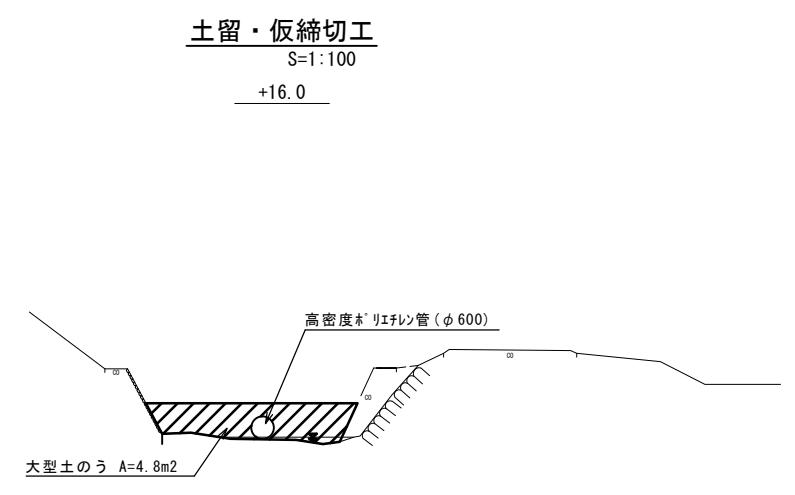
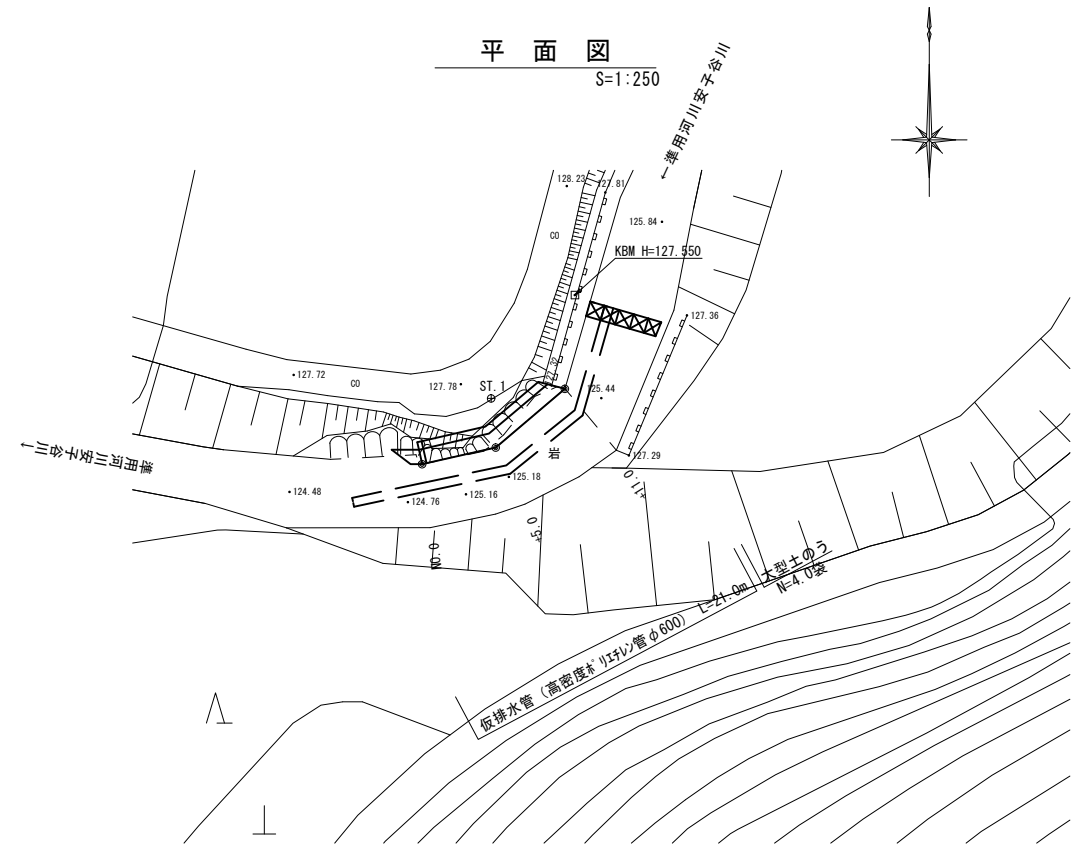
$$\text{埋戻しコンクリート } V = 0.5 \times 0.7 \times 1/2 \times 0.3 = 0.05 \text{ m}^3$$

※この図面はA1サイズを原寸とする。
国災第103号 河川災 平成28年災

工事名	平成28年度南河災補第1号 準用河川安子谷川災害復旧工事		
施工箇所名	津市榊原町地内		
図面の種類	工法図		
縮尺	図示	図面番号	4/5
事業所名	津市建設部津南工事事務所		

仮設工詳細図

(参考)



大型土のう $N=4.8 / (1.08 \times 1.10) = 4.0$ 袋

※この図面はA1サイズを原寸とする。
 国災第103号 河川災 平成28年災

工事名	平成28年度南河災補第1号 準用河川安子谷川災害復旧工事		
施工箇所名	津市榑原町地内		
図面の種類	仮設工詳細図		
縮尺	図示	図面番号	5/5
事業所名	津市建設部津南工事事務所		