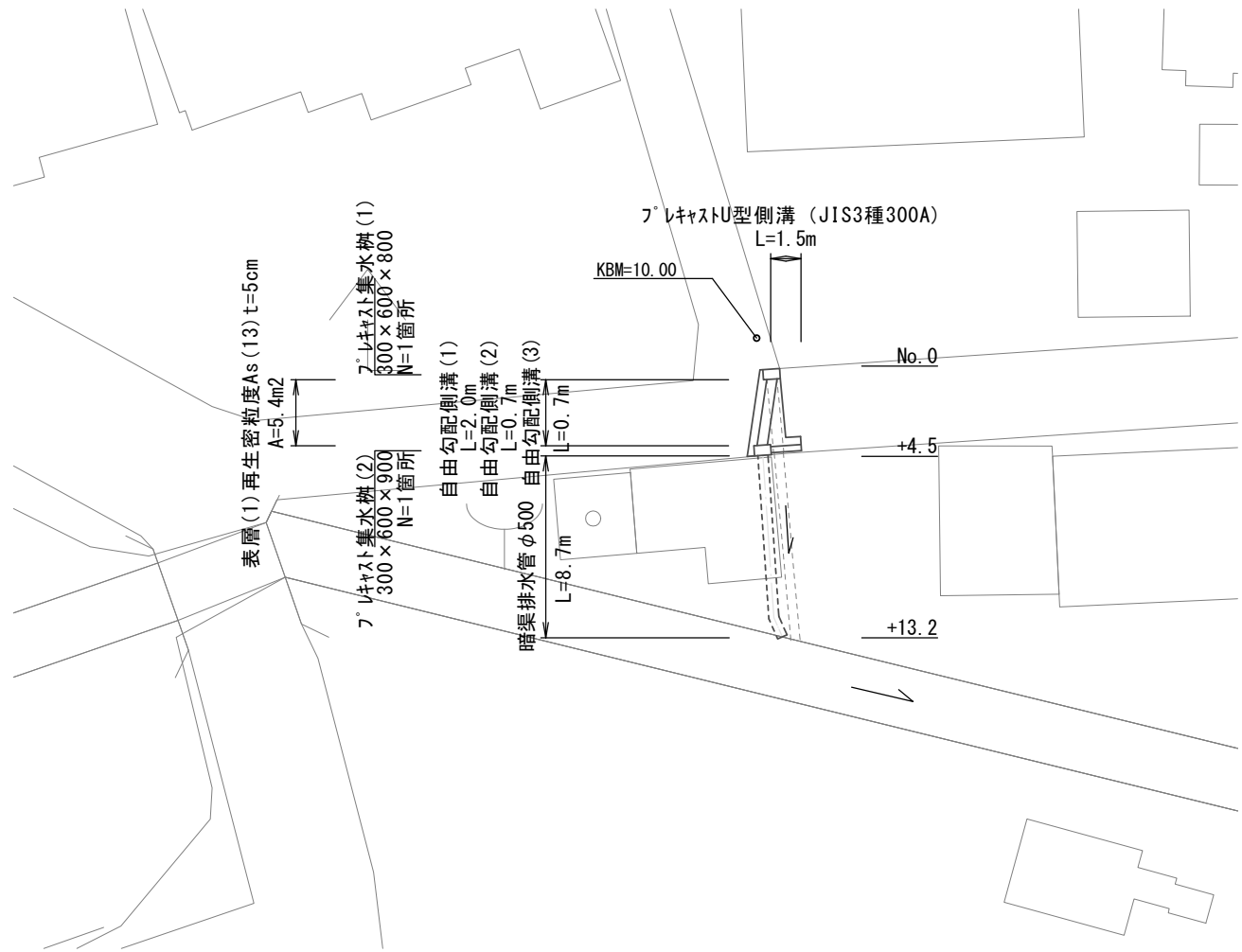
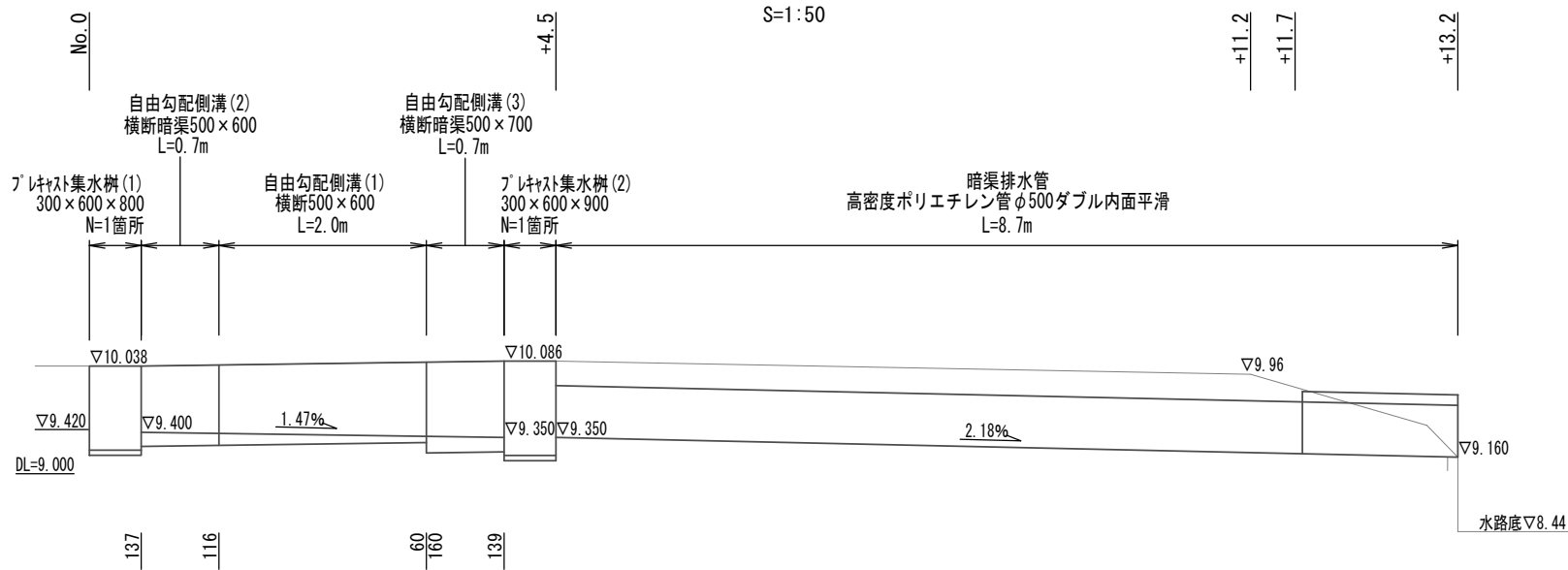


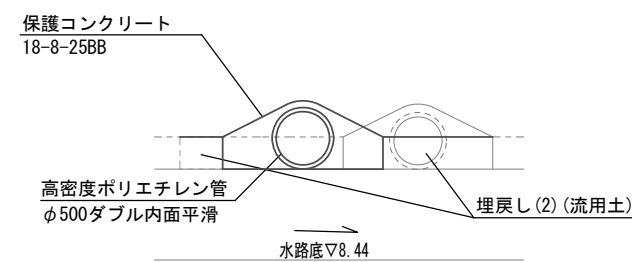
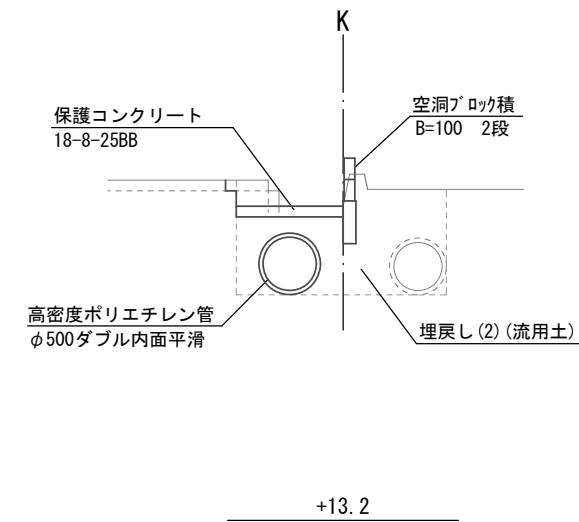
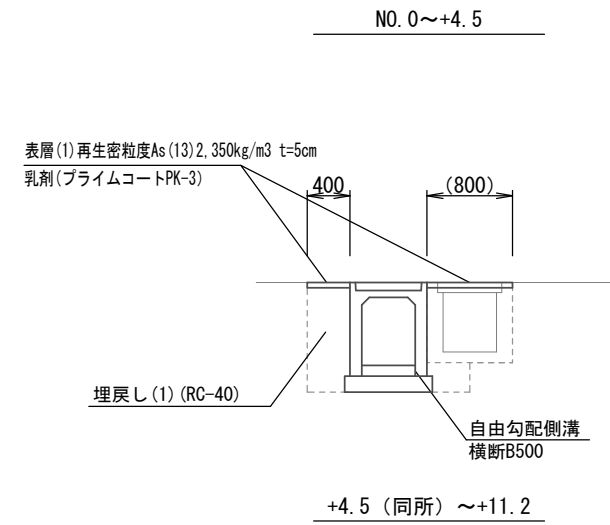
平面図
S=1:250



縦断図
S=1:50



横断面図
S=1:50



NO. 0~+4.5			
作業土工	床掘り	m2	1.2
	埋戻し(1)	m2	1.1
	埋戻し(2)	m2	-
舗装工	舗装版破碎(小規模)	m2	1.10
	表層(1)	m	1.20
Co取壊し無筋Co	m2	-	
Co取壊し鉄筋Co	m2	0.27	

+4.5 (同所) ~+11.2			
作業土工	床掘り	m2	1.6
	埋戻し(1)	m2	-
	埋戻し(2)	m2	1.4
舗装工	舗装版破碎(小規模)	m2	-
	表層(1)	m	-
Co取壊し無筋Co	m2	0.05	
Co取壊し鉄筋Co	m2	0.06	+4.5~+11.7

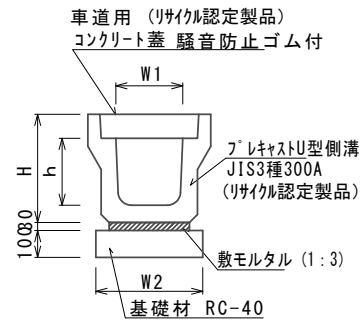
+13.2			
作業土工	床掘り	m2	0.46
	埋戻し(1)	m2	-
	埋戻し(2)	m2	0.43
舗装工	舗装版破碎(小規模)	m2	-
	表層(1)	m	-
Co取壊し無筋Co	m2	0.44	+11.7~+13.2
Co取壊し鉄筋Co	m2	0.06	

※この図面はA2サイズを原寸とする。(1号工事箇所)

工事名	平成28年度南道維第23号 一志町日置及び一志町高野地内道路修繕工事		
施工箇所名	津市一志町日置及び一志町高野地内		
図面の種類	平面図・縦断図・横断面図		
縮尺	図示	図面番号	1 / 3
事業所名	津市建設部 津南工事事務所		

各種工法図

フレキャストU型側溝(1)
S=1:20

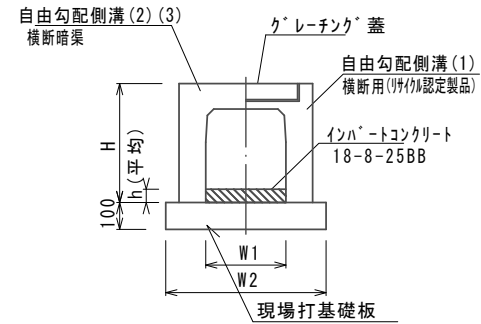


フレキャストU型側溝 10.0m当り

名称	規格	単位	数量		備考
			名称	数量	
フレキャストU型側溝	3種	m	名称 300A (リサイクル認定製品)		
			本 5.00		
敷モルタル	1:3	m ³	0.11		
基礎材	RC-40	m ³	0.46		
均しコンクリート	18-8-40BB	m ³	-		
同上型枠	-	m ²	-		
基面整正	-	m ²	4.60		
H	-	mm	465		
h	-	mm	300		
W1	-	mm	300		
W2	-	mm	460		

※グレーチング蓋については、10mに1枚布設すること。

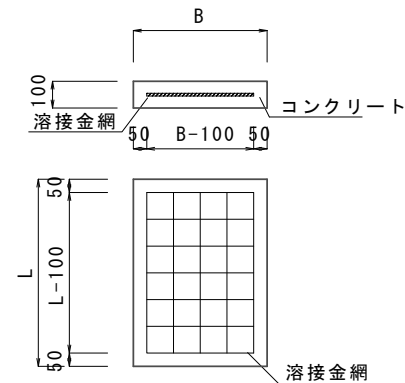
自由勾配側溝(1)~(3)
横断用 S=1:20



自由勾配側溝(1)~(3) 10.0m当り

名称	規格	単位	数量			備考
			(1)	(2)	(3)	
自由勾配側溝	横断用	個	名称 500×600	500×600	500×700	(1) 野付認定製品
			5.00	5.00	5.00	(2) (3)は横断用
インハートコンクリート	18-8-25BB	m ³	0.64	0.44	0.75	
均しコンクリート	18-8-40BB	m ³	-	-	-	
同上型枠	-	m ²	-	-	-	
現場打基礎板	850×2000×100	枚	5.00	5.00	5.00	
基面整正	-	m ²	8.50	8.50	8.50	
H	-	mm	775	775	875	
h	-	mm	127	88	150	
W1	-	mm	500	500	500	
W2	-	mm	850	850	850	

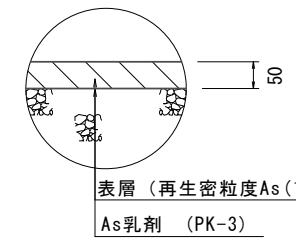
現場打基礎板
S=1:20



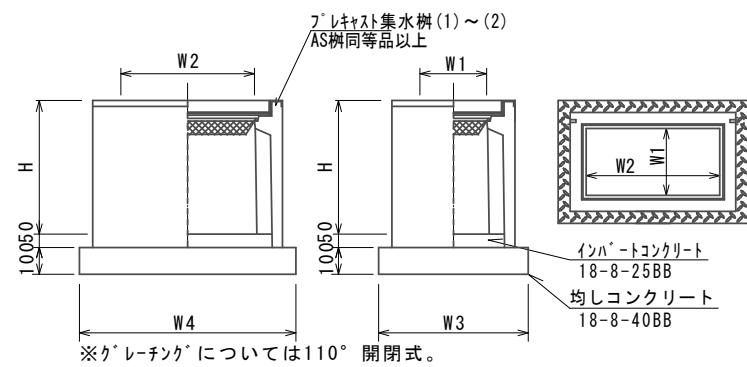
現場打基礎板 10枚当り

名称	規格	単位	数量		備考
			数量	備考	
コンクリート	18-8-25 (BB)	m ³	1.70		
型枠	-	m ²	3.68		
路盤紙	クラフト紙	m ²	17.0		
溶接金網	φ6 100×100	m ²	14.3		
B	-	mm	850		
L	-	mm	2000		
参考重量	-	kg	400		

表層(1)
S=1:10



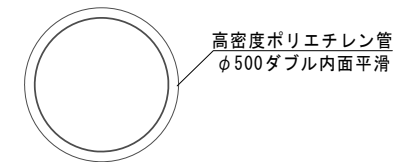
フレキャスト集水樹(1)~(2)
S=1:20



フレキャスト集水樹(1)~(2) 10箇所当り

名称	規格	単位	数量		備考
			(1)	(2)	
フレキャスト集水樹		基	-	-	PU樹同等品以上
			10.0	10.0	AS樹同等品以上
インハートコンクリート	18-8-25 (BB)	m ³	0.09	0.09	t=50
均しコンクリート	18-8-40 (BB)	m ³	0.56	0.56	
同上型枠	-	m ²	3.06	3.06	
基面整正	-	m ²	5.58	5.58	
タイプ			300×600×900	300×600×900	
蓋タイプ (Gr)			T-25 普通目	T-25 普通目	
H	-	mm	860	960	
W1	-	mm	300	300	
W2	-	mm	600	600	
W3	-	mm	600	600	
W4	-	mm	930	930	

排水管
S=1:20



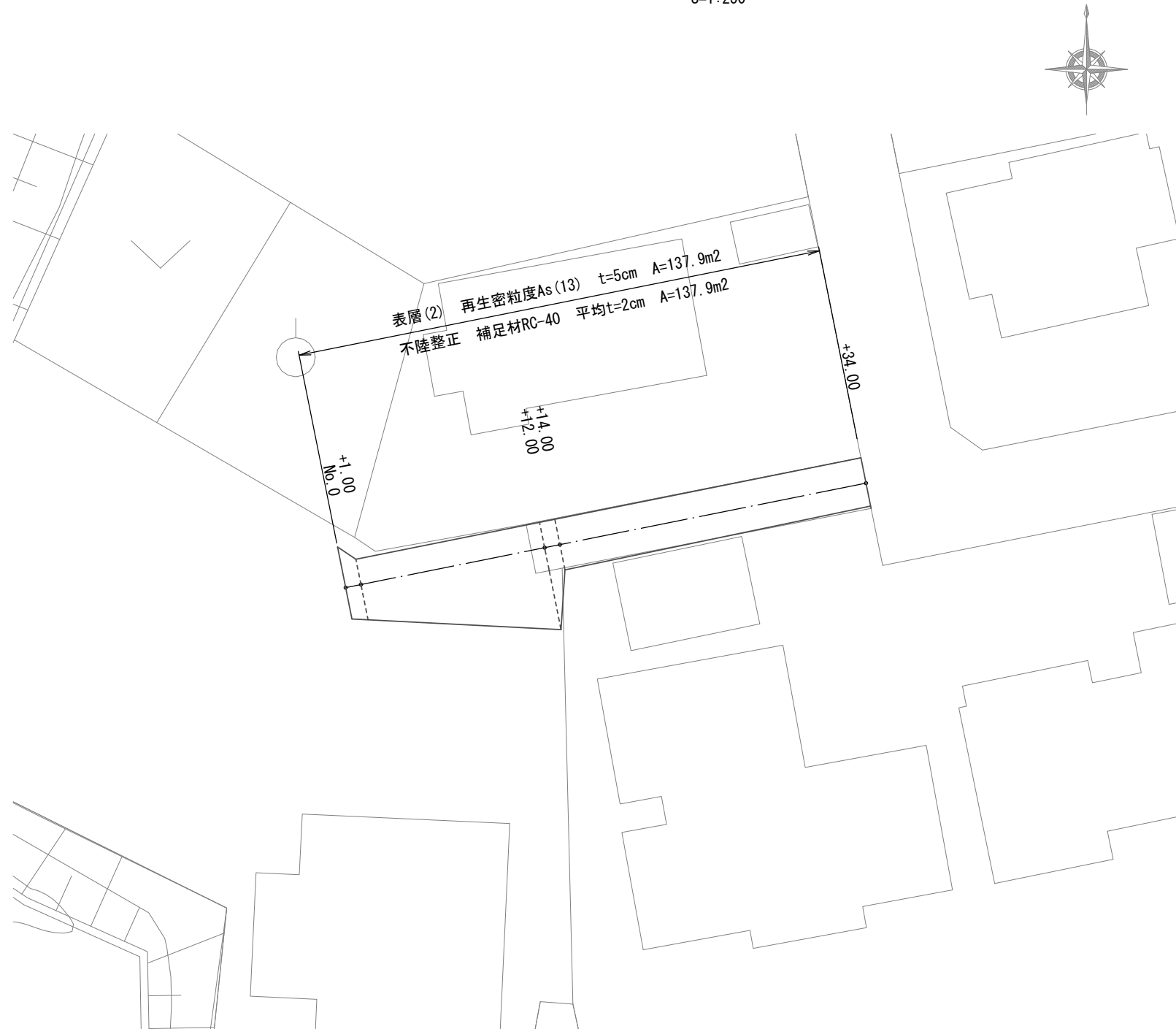
排水管 10m当り

名称	規格	単位	数量		備考
			数量	備考	
高密度ポリエチレン管	φ500ダブル内面平滑	m	10.0		

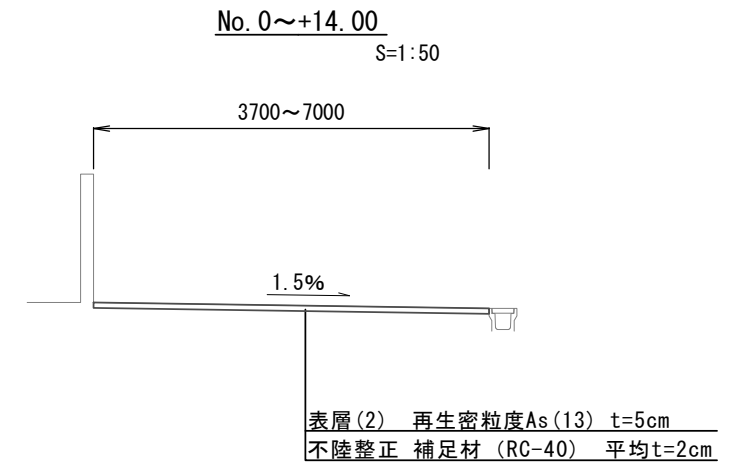
※この図面はA2サイズを原寸とする。(1号工事箇所)

工事名	平成28年度南道維第23号 一志町日置及び一志町高野地内道路修繕工事		
施工箇所名	津市一志町日置及び一志町高野地内		
図面の種類	各種工法図		
縮尺	図示	図面番号	2 / 3
事業所名	津市建設部 津南工事事務所		

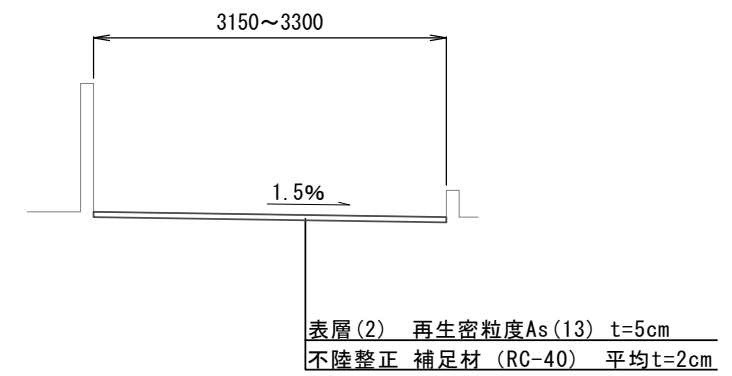
平面図
S=1:250



横断面図
S=1:50

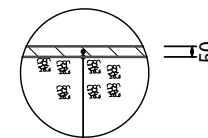


+14.00~+34.00
S=1:50



			NO.0	+1.00	+12.00	+14.00	+34.00
道路土工	掘削	m ²	0.24	0.19	0.35	0.17	0.16
舗装工	不陸整正	m	4.70	3.70	7.00	3.30	3.15
	表層(2)	m	4.70	3.70	7.00	3.30	3.15

工法図
表層(2)
S=1:50



表層 再生密粒度As(13) 2.350kg/m³ t=5cm
As乳剤(PK-3)
不陸整正 補足材(RC-40) 平均t=2cm

※この図面はA2サイズを原寸とする。(2号工事箇所)

工事名	平成28年度南道維第23号 一志町日置及び一志町高野地内道路修繕工事		
施工箇所名	津市一志町日置及び一志町高野地内		
図面の種類	平面図・横断面図・工法図		
縮尺	図示	図面番号	3 / 3
事業所名	津市建設部 津南工事事務所		