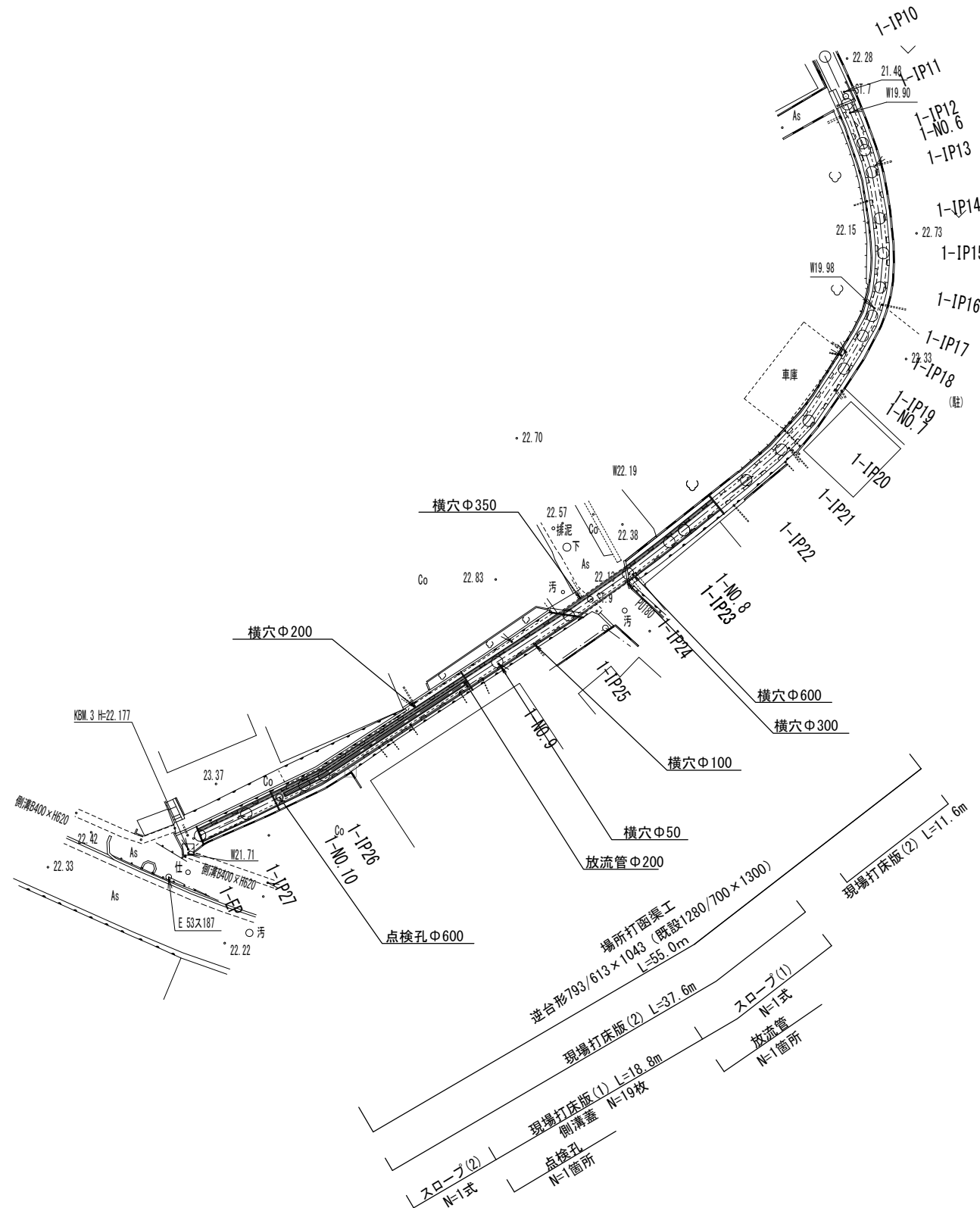


平面図

S=1:250



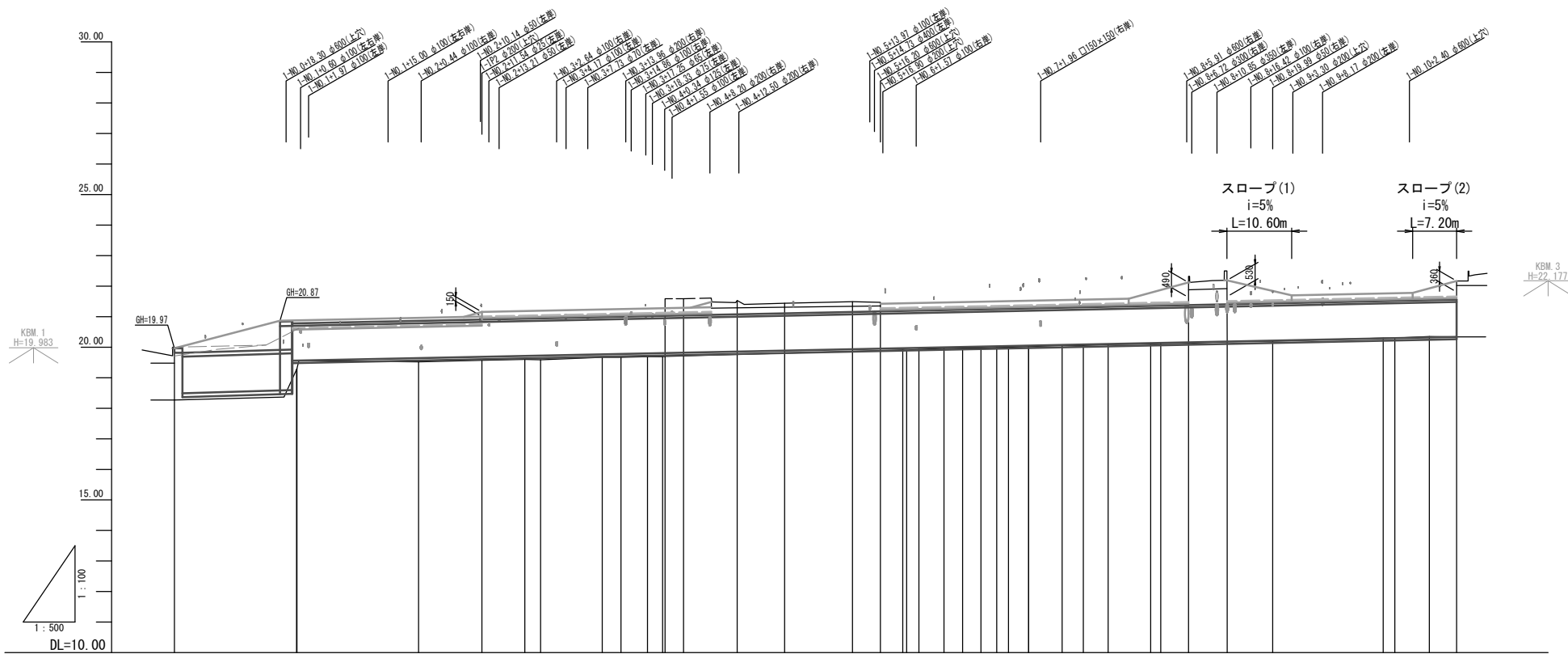
※この図面はA1サイズを原寸とする。

工事名	平成28年度南道整備第2号 久居駅周辺地区都市再生整備事業に伴う 遊路整備工事(その2)		
施工箇所名	津市久居新町地内		
図面の種類	平面図		
縮尺	1/250	図面番号	1/5
事業所名	津市建設部 津南工事事務所		

# 縦断面図

V=1:100  
H=1:500

今回施工区間 L=55.0m



管径	2400	BOX-1300×1200	BOX-1300×2100	仕上径：逆台形▽793/613×1043	
勾配		6.0		4.1	
区間延長		16.000	2.000	190.834	
土被り					
管底高	18.490	18.580	18.580	19.643	19.685
地盤高	18.27	19.27	19.30	19.92	19.97
追加距離	0.000	19.300	20.063	40.000	50.383
単距離	0.000	18.000	0.700	19.937	10.383
測点	1-No. 0	+19.30	1-No. 1	1-No. 2	1-No. 3

※この図面はA1サイズを原寸とする。

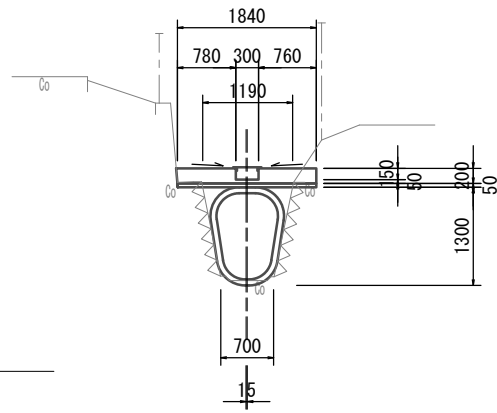
工事名	平成28年度南道整備第2号 久居駅周辺地区都市再生整備事業に伴う 遊歩路整備工事(その2)		
施工箇所名	津市久居新町地内		
図面の種類	縦断面図		
縮尺	V=1:100 H=1:500	図面番号	2 / 5
事業所名	津市建設部 津南工事事務所		

# 横断面図

S=1:50

## 1-NO. 9

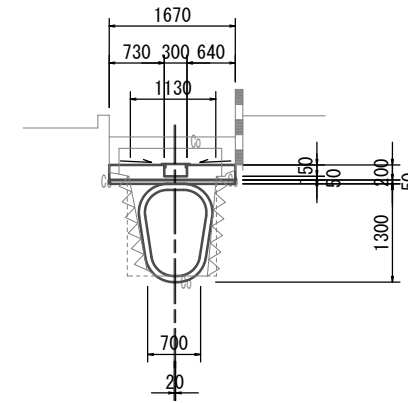
GH=20.20  
FH=20.216



種別	数量	単位
充填材	0.50	m <sup>2</sup>
モルタル仕上	3.2	m
CO取壊	0.06	m <sup>2</sup>
チッピング	0.64	m

## 1-EP (1-No. 10+10.1)

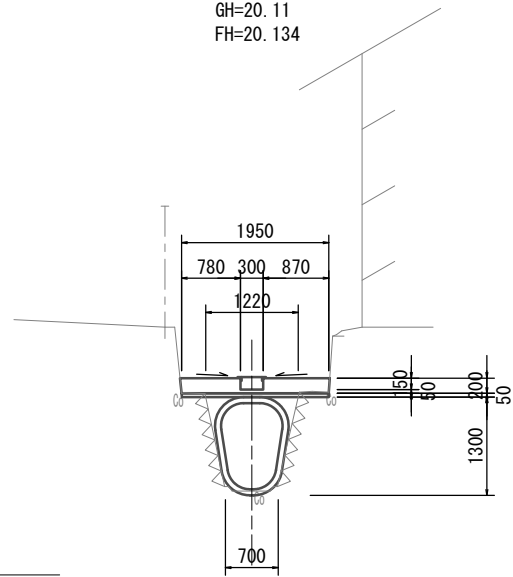
GH=20.34  
FH=20.340



種別	数量	単位
充填材	0.52	m <sup>2</sup>
モルタル仕上	3.2	m
CO取壊	0.10	m <sup>2</sup>
チッピング	0.54	m

## 1-NO. 8 (1-No. 7+15.1)

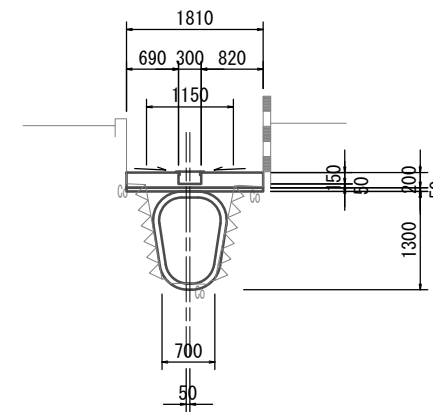
GH=20.11  
FH=20.134



種別	数量	単位
充填材	0.51	m <sup>2</sup>
モルタル仕上	3.2	m
CO取壊	0.06	m <sup>2</sup>
チッピング	0.72	m

## 1-NO. 10

GH=20.30  
FH=20.298



種別	数量	単位
充填材	0.46	m <sup>2</sup>
モルタル仕上	3.1	m
CO取壊	0.08	m <sup>2</sup>
チッピング	0.66	m

※この図面はA1サイズを原寸とする。

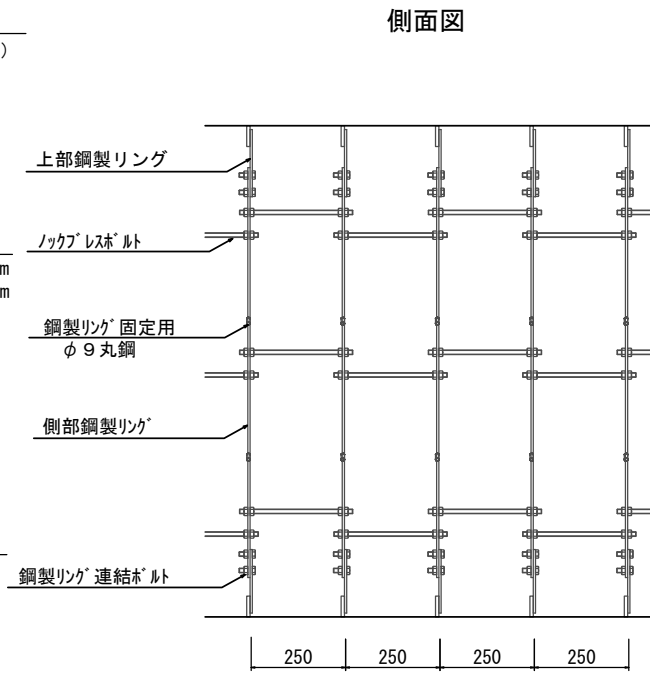
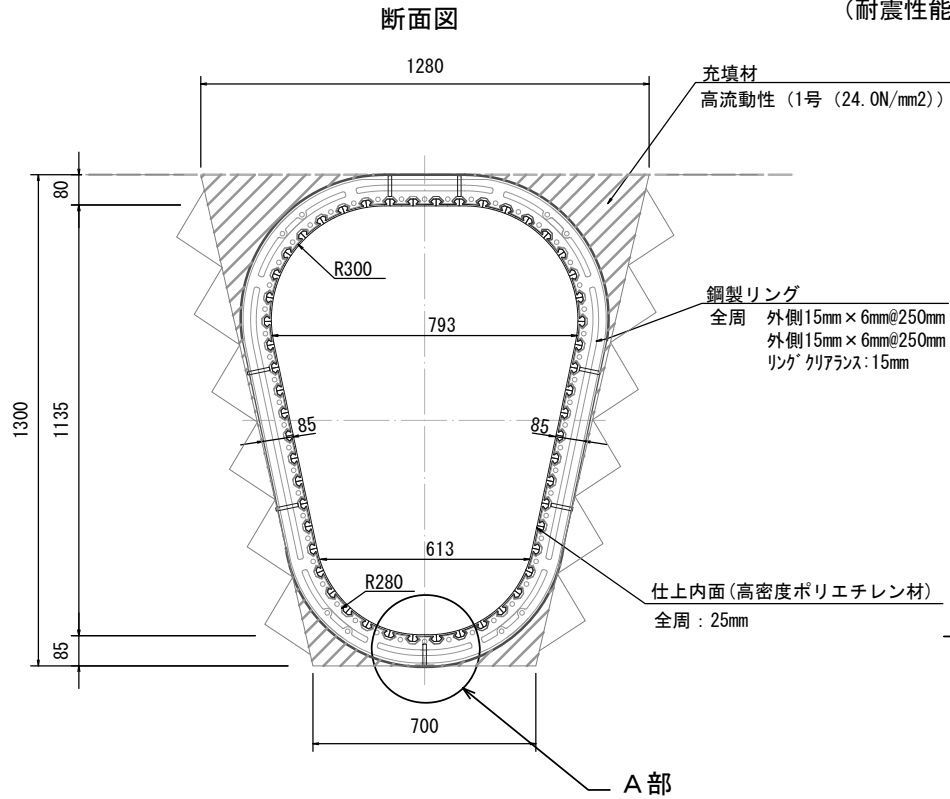
工事名	平成28年度南道整備第2号 久居駅周辺地区都市再生整備事業に伴う 遊歩路整備工事(その2)		
施工箇所名	津市久居新町地内		
図面の種類	横断面図		
縮尺	1/50	図面番号	3/5
事業所名	津市建設部 津南工事事務所		

# 各種構造図(1)

## 場所打函渠工構造図

(参考図) S=1:10

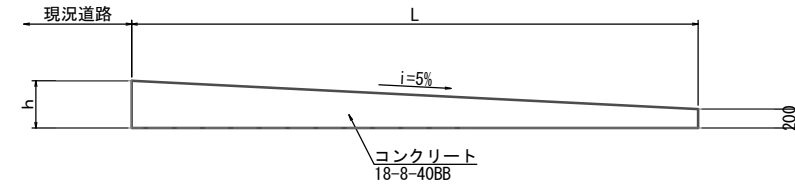
パルテムフローリング工法  
仕上径：逆台形▽793/613×1043  
(耐震性能を有した工法)



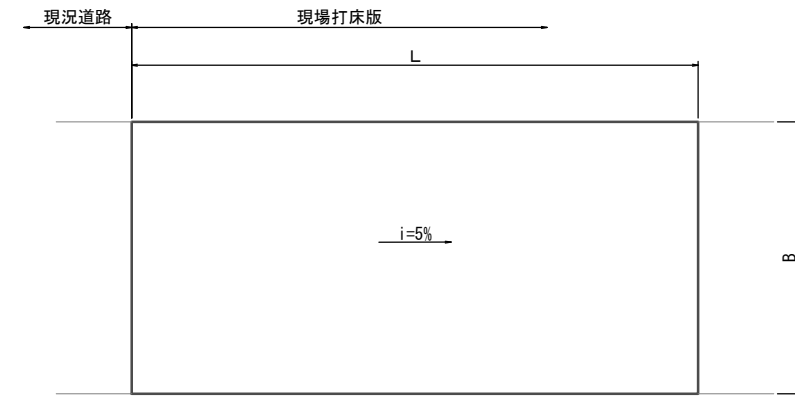
## スロープ

S=1:40

### 平面図



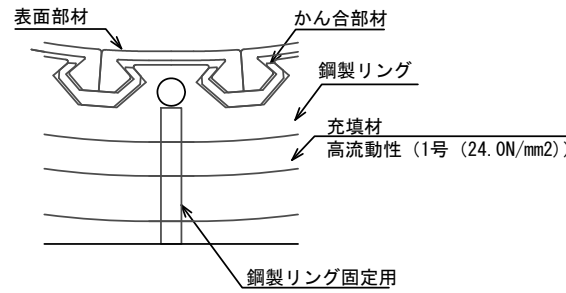
### 断面図



名称	段差:h	延長:L	幅:B
スロープ(1)	0.73	10.60	1.84
スロープ(2)	0.56	7.20	1.67

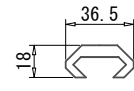
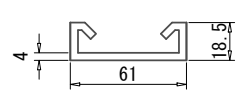
名称	規格	単位	1式当り	
			数量	備考
コンクリート	18-8-40BB	m <sup>3</sup>	9.07	4.57
型枠		m <sup>2</sup>	1.34	0.94
目地材	選青繊維質t=10	m <sup>2</sup>	9.86	5.47

### A部詳細



表面部材 S=1:2  
高密度ポリエチレン製

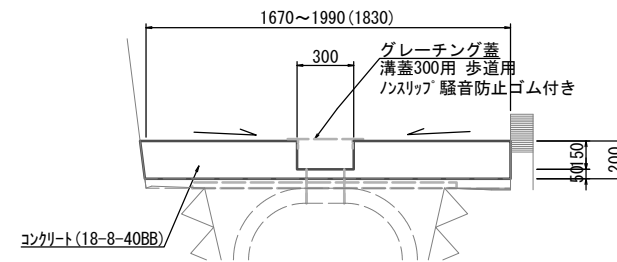
かん合部材 S=1:2  
高密度ポリエチレン製



名称	規格	単位	数量	備考
鋼製リング	221リング	m	55.0	
かん合部材	高密度ポリエチレン製	m	2695.0	
表面部材	高密度ポリエチレン製	m	2695.0	
接合部材(1)	かん合部材用	個	490.0	
接合部材(2)	表面部材用	個	490.0	

## 現場打床板(1)

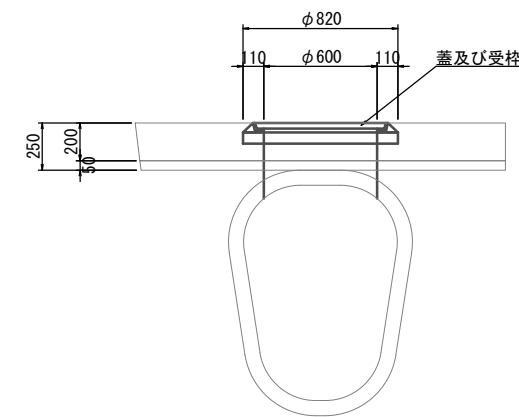
S=1:20



名称	規格	単位	数量	備考
コンクリート	18-8-40BB	m <sup>3</sup>	3.21	
型枠		m <sup>2</sup>	3.00	
目地材	選青繊維質t=10	m <sup>2</sup>	4.37	

## 点検孔

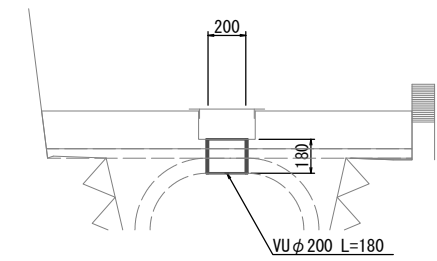
S=1:20



名称	規格	単位	数量	備考
蓋及び受枠	鉄蓋φ600	組	10.0	T-14

## 放流管

S=1:20



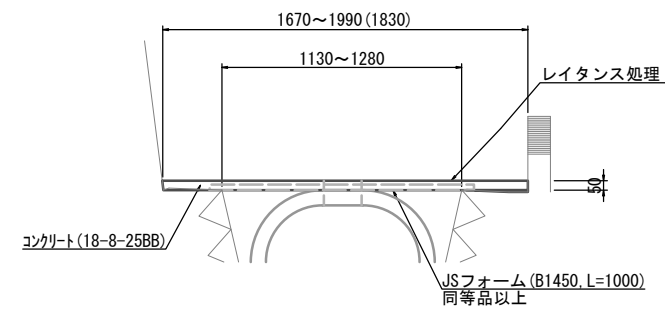
名称	規格	単位	数量	備考
塩ビ管	VUφ200	本	0.45	1本/4m

※この図面はA1サイズを原寸とする。	
工事名	平成28年度南道整備第2号久居駅周辺地区都市再生整備事業に伴う遊歩路整備工事(その2)
施工箇所名	津市久居新町地内
図面の種類	各種構造図(1)
縮尺	図示 図面番号 4/5
事業所名	津市建設部 津南工事事務所

## 各種構造図(2)

(市単独費)  
現場打床版(2)

S=1:20



現場打床版(2)		10.0m当り	
名称	規格	単位	数量
コンクリート	18-8-25BB	m <sup>3</sup>	0.92
埋設型枠	B1450, L=1000		10.00
			JSフォーム同等品以上

※この図面はA1サイズを原寸とする。

工事名	平成28年度南道整備第2号 久居駅周辺地区都市再生整備事業に伴う 遊歩路整備工事(その2)		
施工箇所名	津市久居新町地内		
図面の種類	各種構造図(2)		
縮尺	図示	図面番号	5 / 5
事業所名	津市建設部 津南工事事務所		