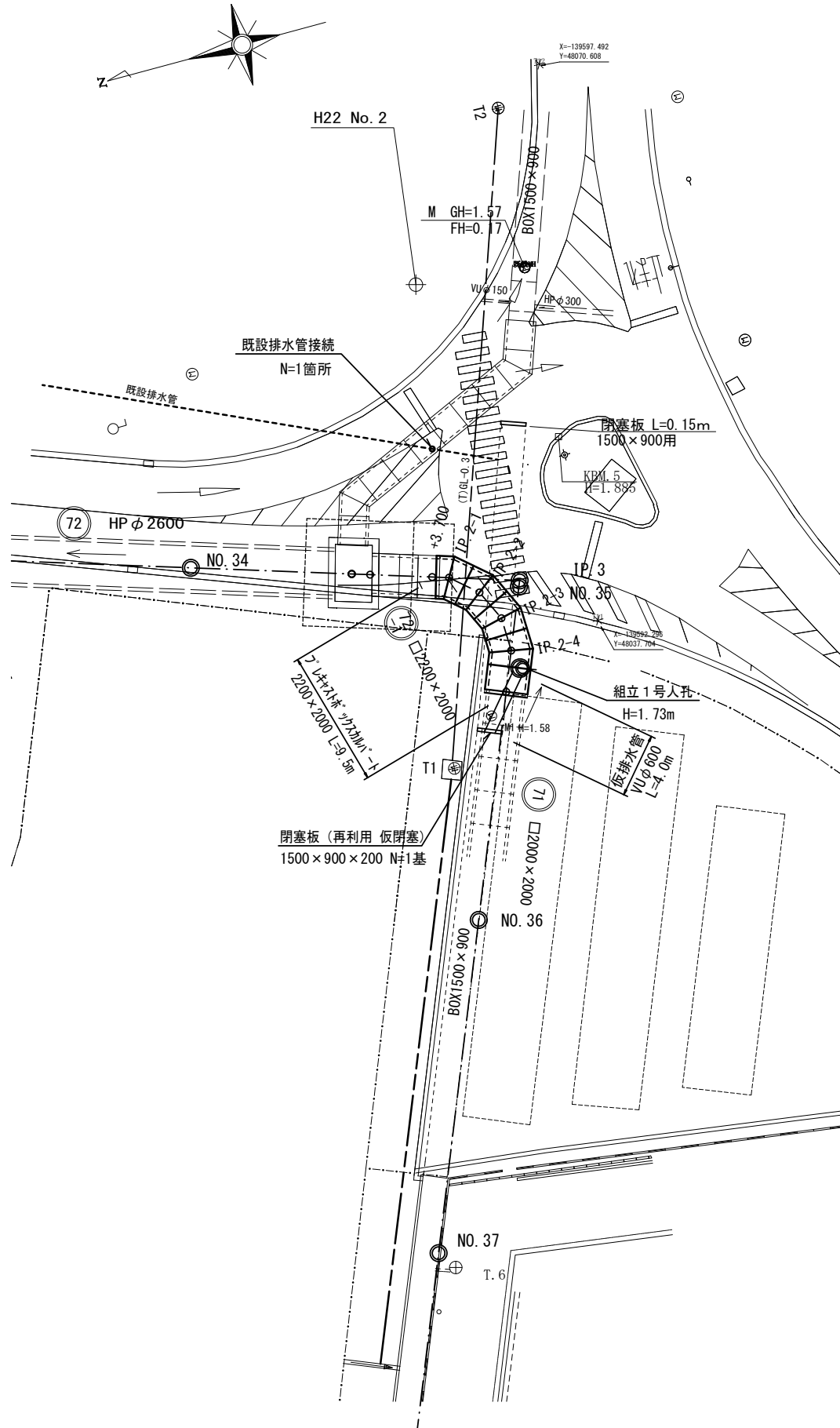
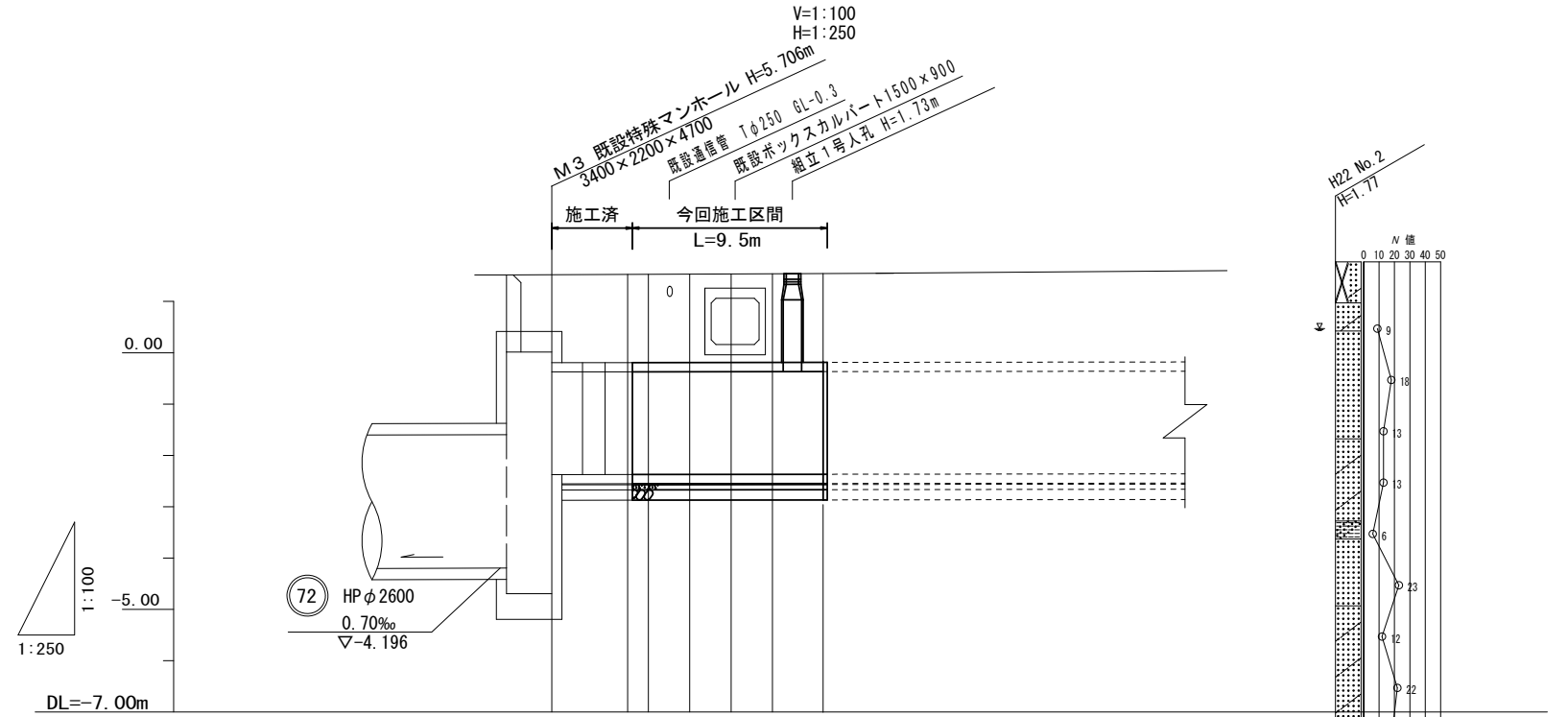


フレキャストカルバート工

平面図 S=1:250



縦断面図



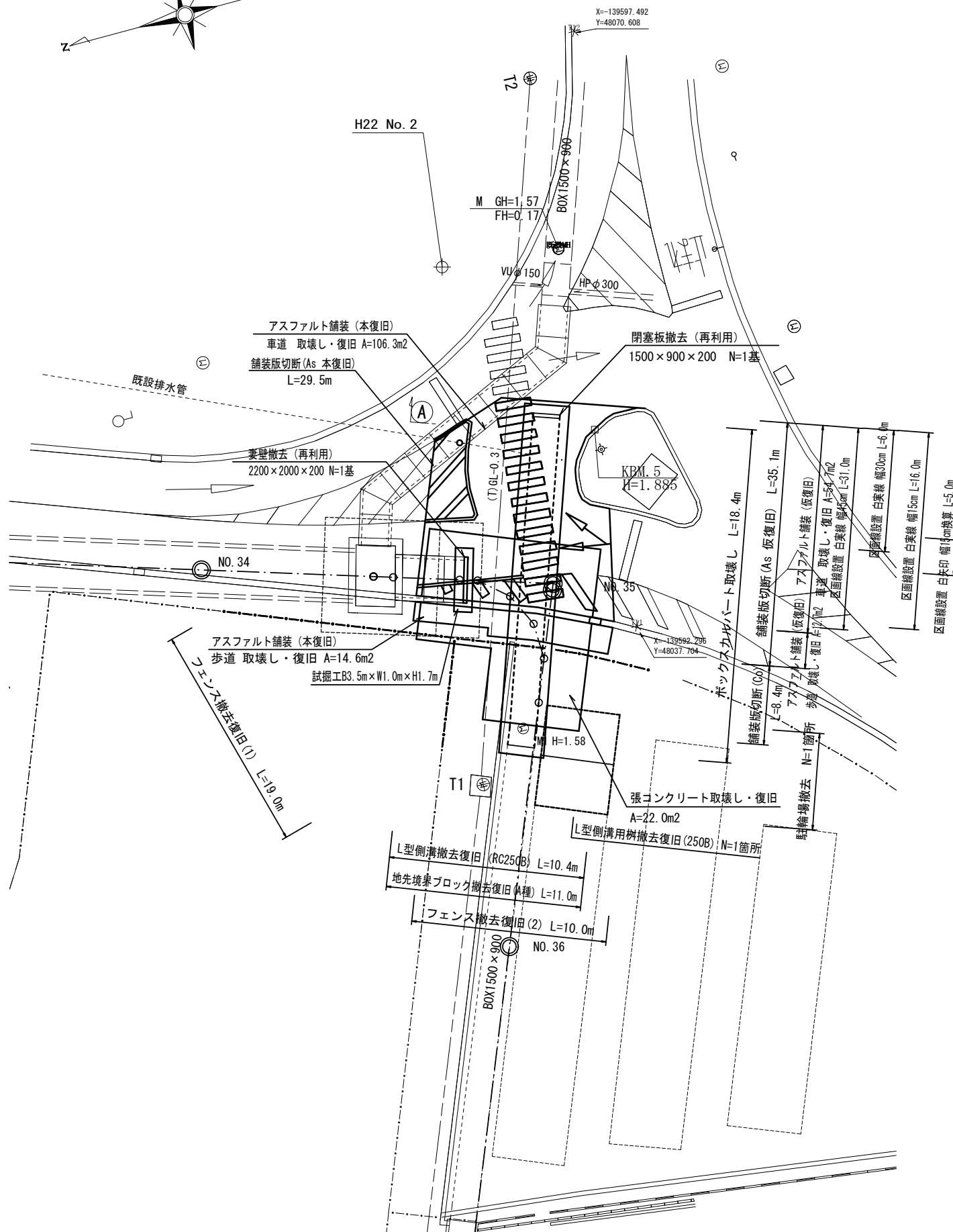
管種・管径	72-1 □2200 × 2000		71 □2000 × 2000	
勾配	0.60‰			
区間距離	13.229			
地盤高	1.51	1.51	1.51	1.55
掘削深	4.38	4.38	4.38	4.42
土被	1.70	1.70	1.70	1.74
管底高	-2.374	-2.372	-2.371	-2.368
追加距離	0.000	3.700	4.708	10.756
単距離	0.000	3.700	2.016	2.016
測点	M3	IP-2-1	IP-2-2	IP-2-3
曲線	1A=23-40-16 IP-2-1 IA=23-40-16 IP-2-2 IA=23-40-16 IP-2-3 IA=23-40-16 IP-2-4 IA=23-40-16			

※本図面はA2サイズを原寸とする。

工事名	平成28年度 下建公補第24号 町屋第2雨水幹線築造工事		
施工箇所名	津市江戸橋二丁目地内		
図面の種類	平面図・縦断面図 (フレキャストカルバート工)		
縮尺	図示	図面番号	1/12
事業所名	津市下水道局下水道建設課		

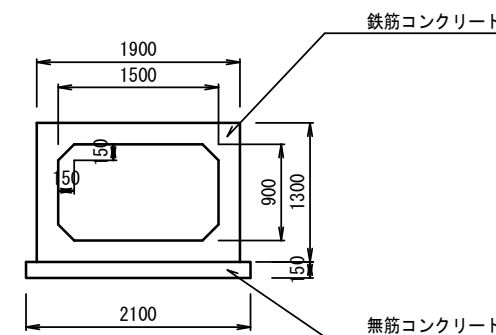
構造物撤去復旧工

平面図 S=1:200

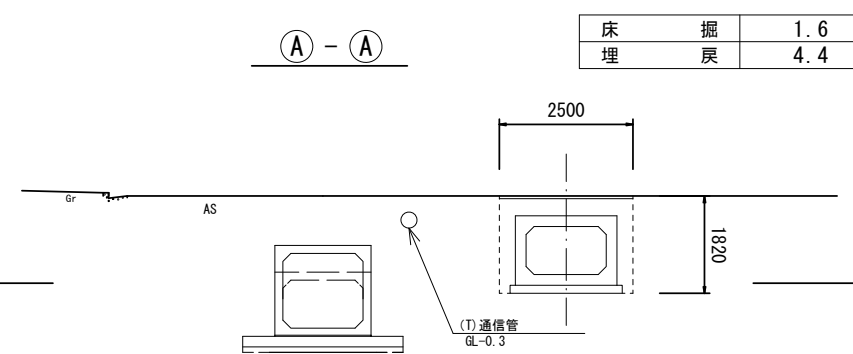


ボックスカルバート取壊し

断面図 S=1:50

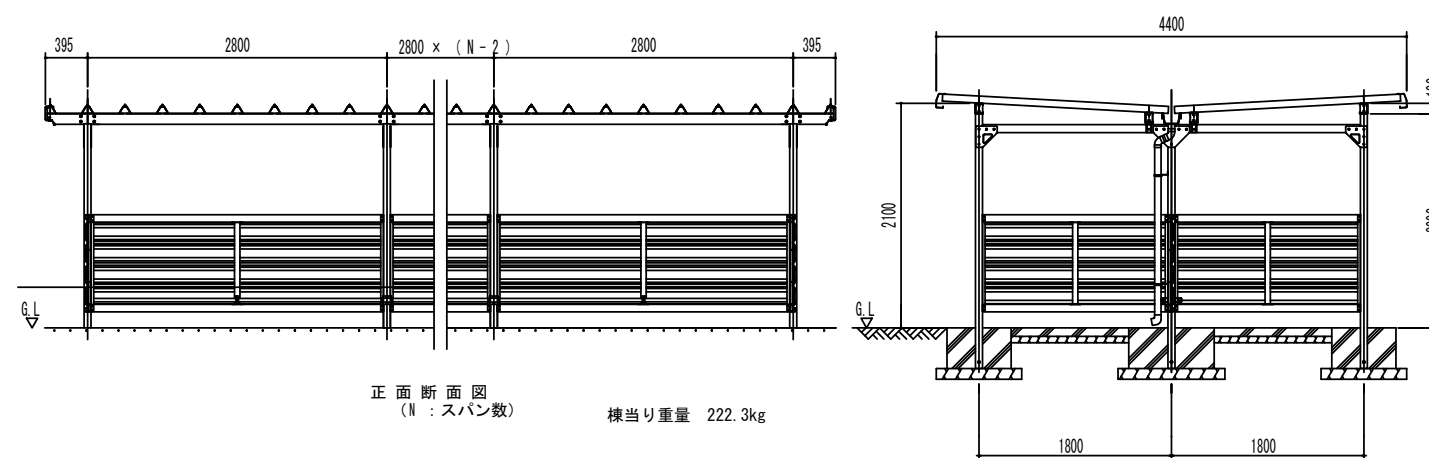


横断面図 S=1:100



駐輪場撤去

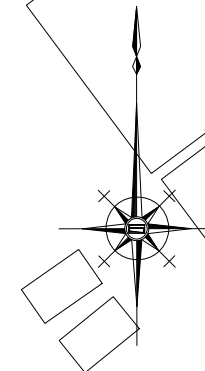
断面図 S=1:50



※本図面はA2サイズを原寸とする。

工事名	平成28年度 下建公補第24号 町屋第2雨水幹線築造工事		
施工箇所名	津市江戸橋二丁目地内		
図面の種類	平面図・断面図 (構造物撤去復旧工)		
縮尺	図示	図面番号	2/12
事業所名	津市下水道局下水道建設課		

S=1:500



- H ハンドホール HI-600 蓋R2K-60
- ① EM-CCP-P 0.9-100P (F・FEP100)

地中埋設管路には、埋設表示シートを敷設すること。
 □印は、埋設表示杭を示す。
 特記なき地中埋設管路はGL-300とする。

新設ハンドホール内にて
既設ケーブルと接続

大学内構内道路
アスファルトはつり補修
埋設はGL-600

三重大学医学部

既設ハンドホール

三重大学工学部

大学内構内道路
アスファルトはつり補修
埋設はGL-600

既設ハンドホール

既設ハンドホール内にて
既設ケーブルと接続

三重大学医学部

大学内構内道路
アスファルトはつり補修
埋設はGL-600

既設ハンドホール

江戸橋二丁目

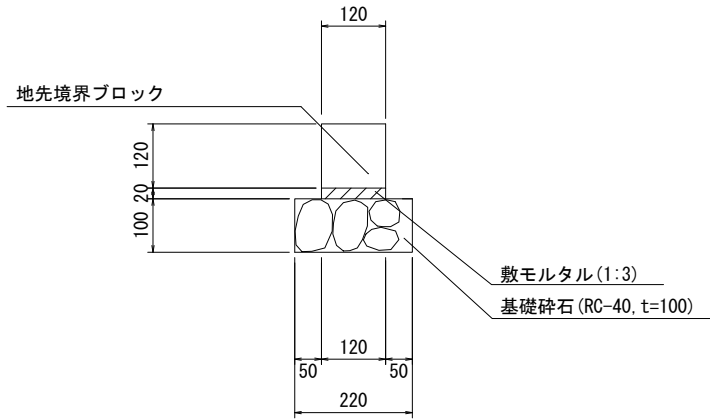
※本図面はA2サイズを原寸とする。

工事名	平成28年度 下建公補第24号 町屋第2雨水幹線築造工事		
施工箇所名	津市江戸橋二丁目地内		
図面の種類	通信線切り回し図		
縮尺	図示	図面番号	3/12
事業所名	津市下水道局下水道建設課		

P

工法図 (1)

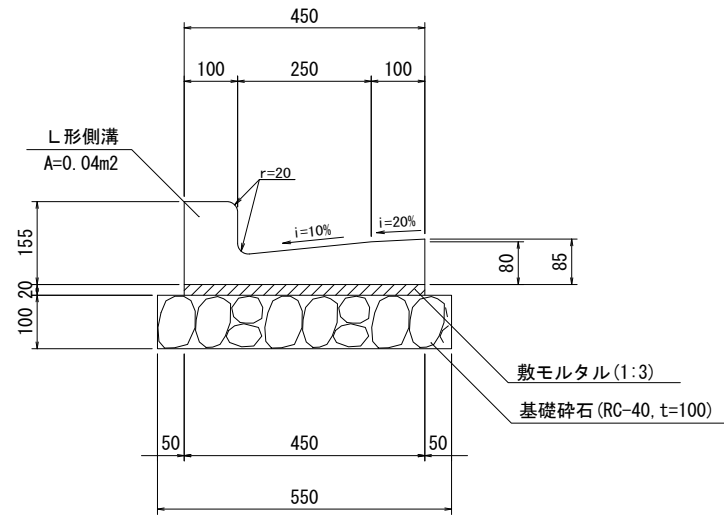
地先境界ブロック S=1:10



地先境界ブロック 材料表 (10.0m当り)

名称	規格	単位	数量	摘要
地先境界ブロック	A種	個	16.50	23kg/個
敷モルタル	1:3	m ³	0.02	
基礎砕石	RC-40 t=100	m ²	2.20	

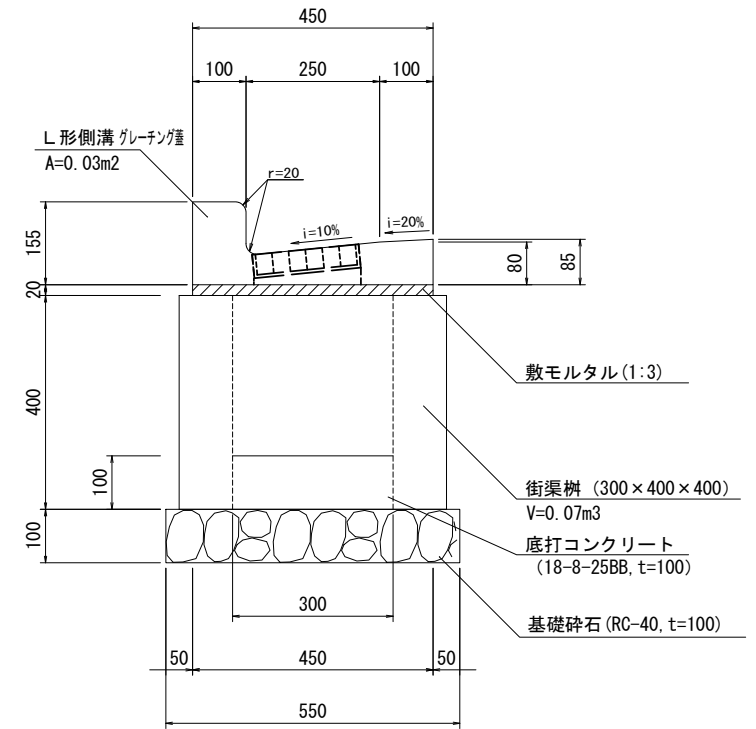
L型側溝 S=1:10



L型側溝 材料表 (10.0m当り)

名称	規格	単位	数量	摘要
L型側溝	RC250B	個	16.50	59kg/個
敷モルタル	1:3	m ³	0.09	
基礎砕石	RC-40 t=100	m ²	5.50	

L型側溝用柵 S=1:10



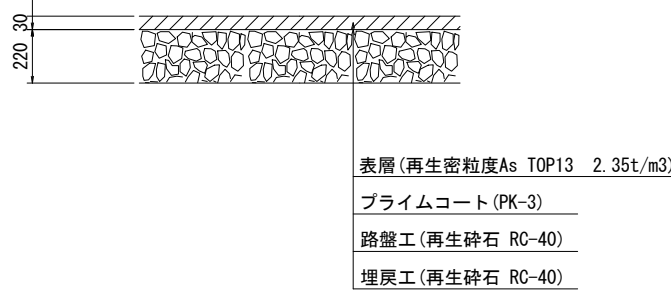
L型側溝用柵 材料表 (10箇所当り)

名称	規格	単位	数量	摘要
L型側溝	250B グレーチング蓋	個	10.00	58kg/個
敷モルタル	1:3	m ³	0.05	
街渠柵	300×400×400	個	10.00	166kg/個
底打コンクリート	18-8-25BB, t=100	m ³	0.12	
基礎砕石	RC-40 t=100	m ²	3.85	

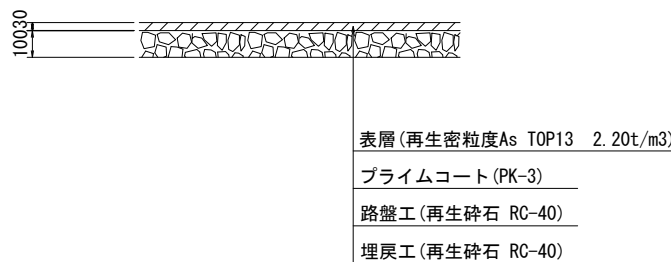
舗装構成図 S=1:20

仮復旧

アスファルト舗装部(車道)

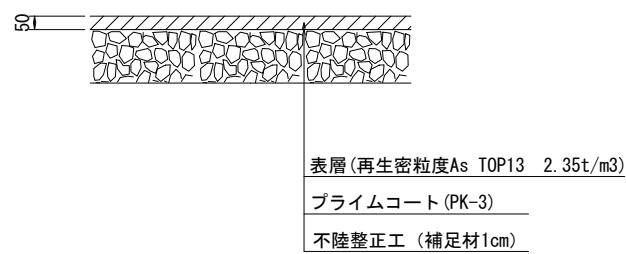


アスファルト舗装部(歩道)

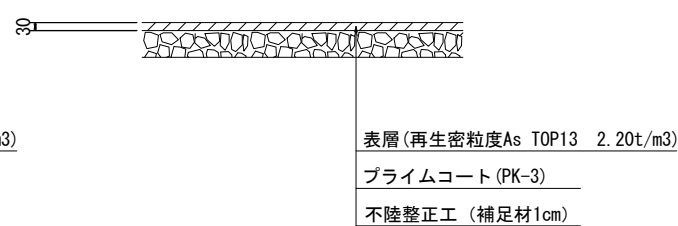


本復旧

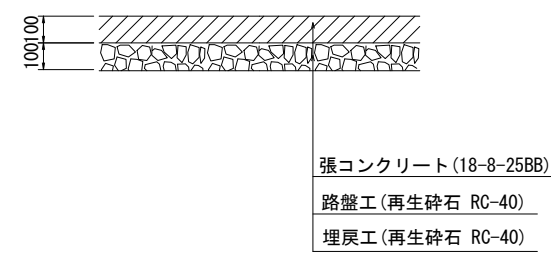
アスファルト舗装部(車道)



アスファルト舗装部(歩道)



張コンクリート部



※本図面はA2サイズを原寸とする。

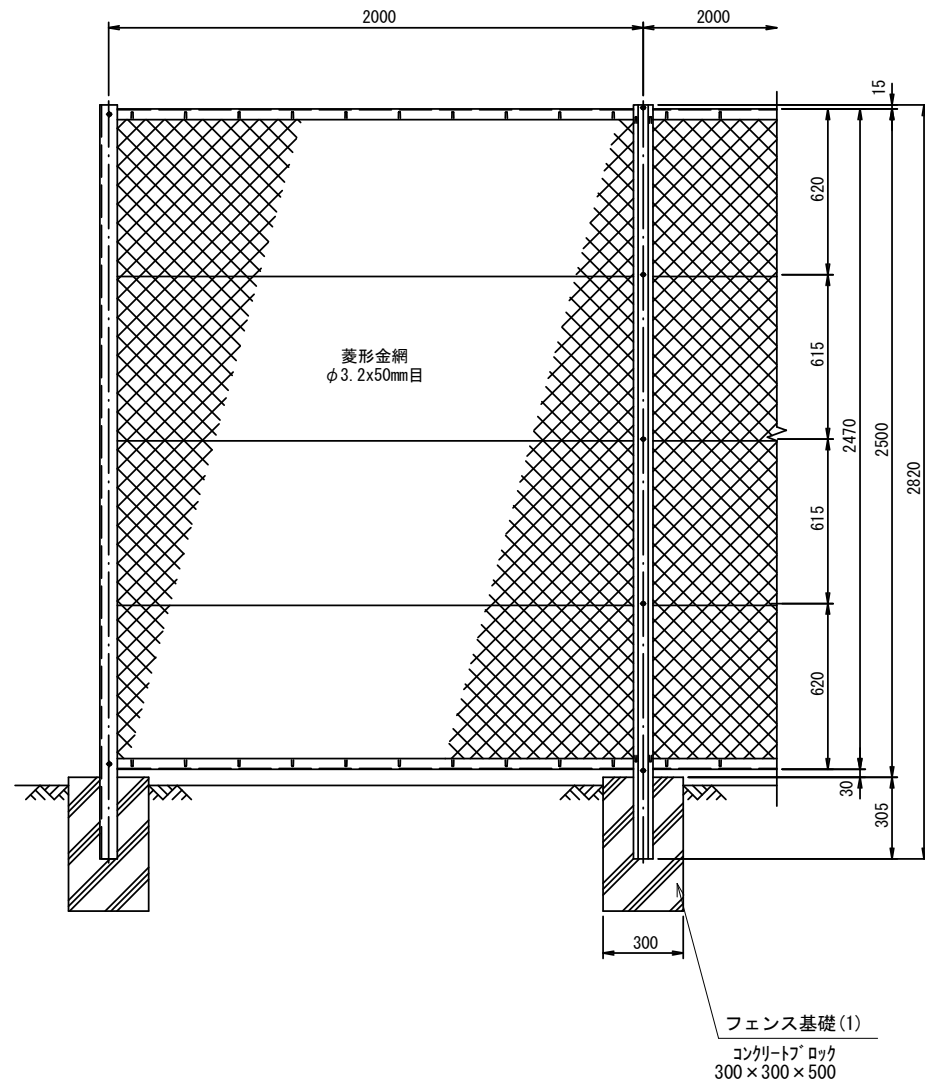
工事名	平成28年度 下建公補第24号 町屋第2雨水幹線築造工事		
施工箇所名	津市江戸橋二丁目地内		
図面の種類	工法図(1)		
縮尺	図示	図面番号	4/12
事業所名	津市下水道局下水道建設課		

工法図 (2)

フェンス (1) (S=1/20)

正面図

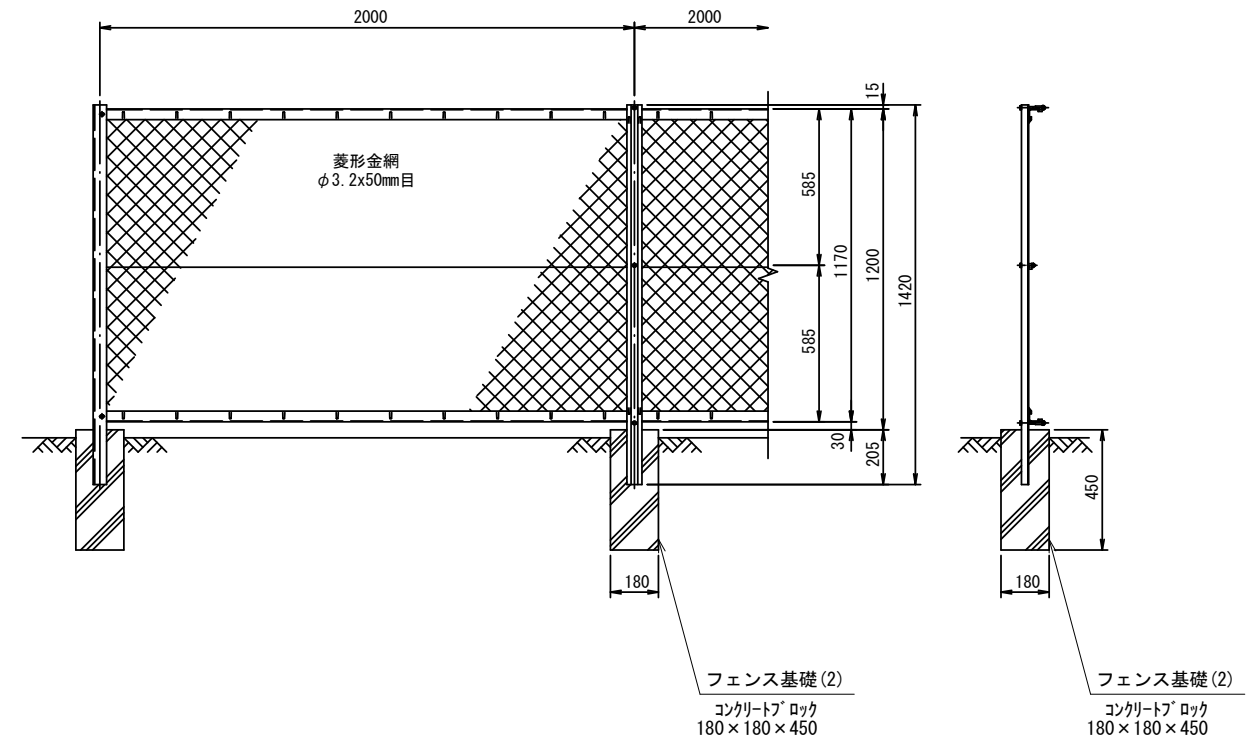
側面図



フェンス (2) (S=1/20)

正面図
(S=1/20)

側面図

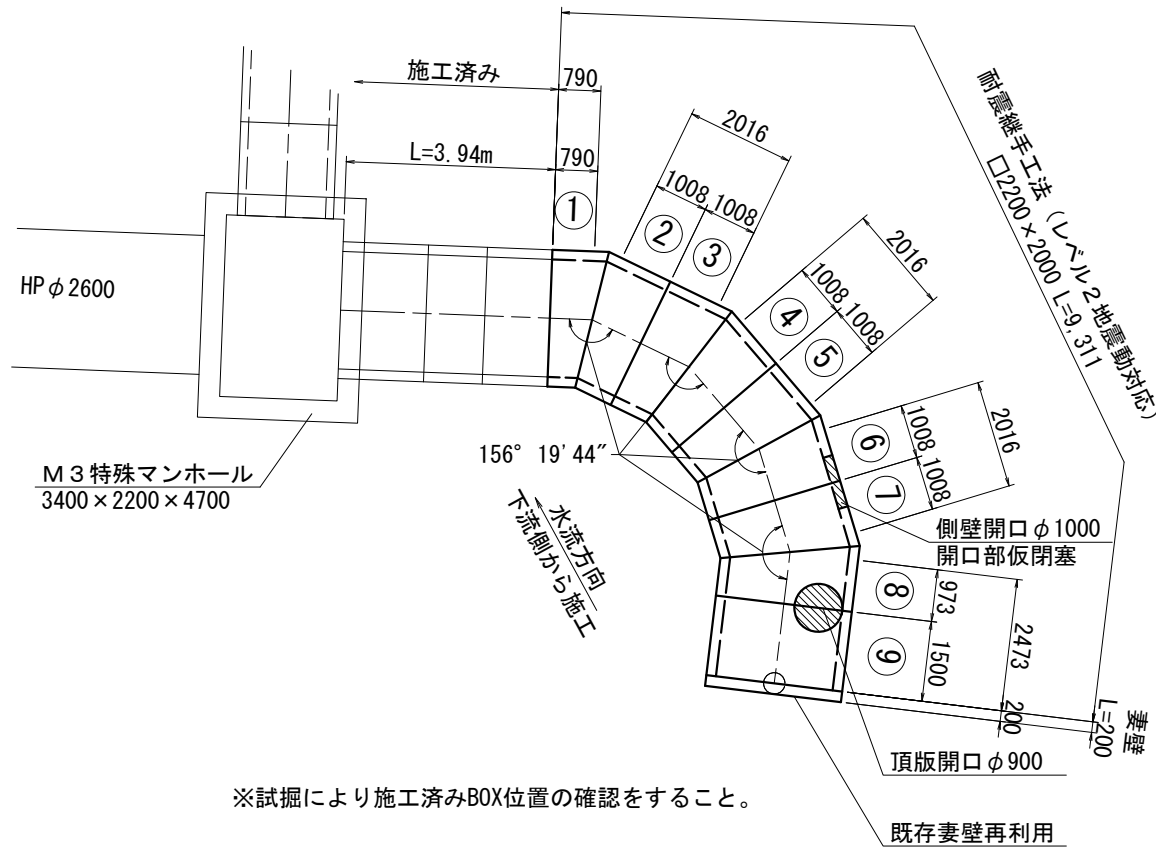


※本図面はA2サイズを原寸とする。

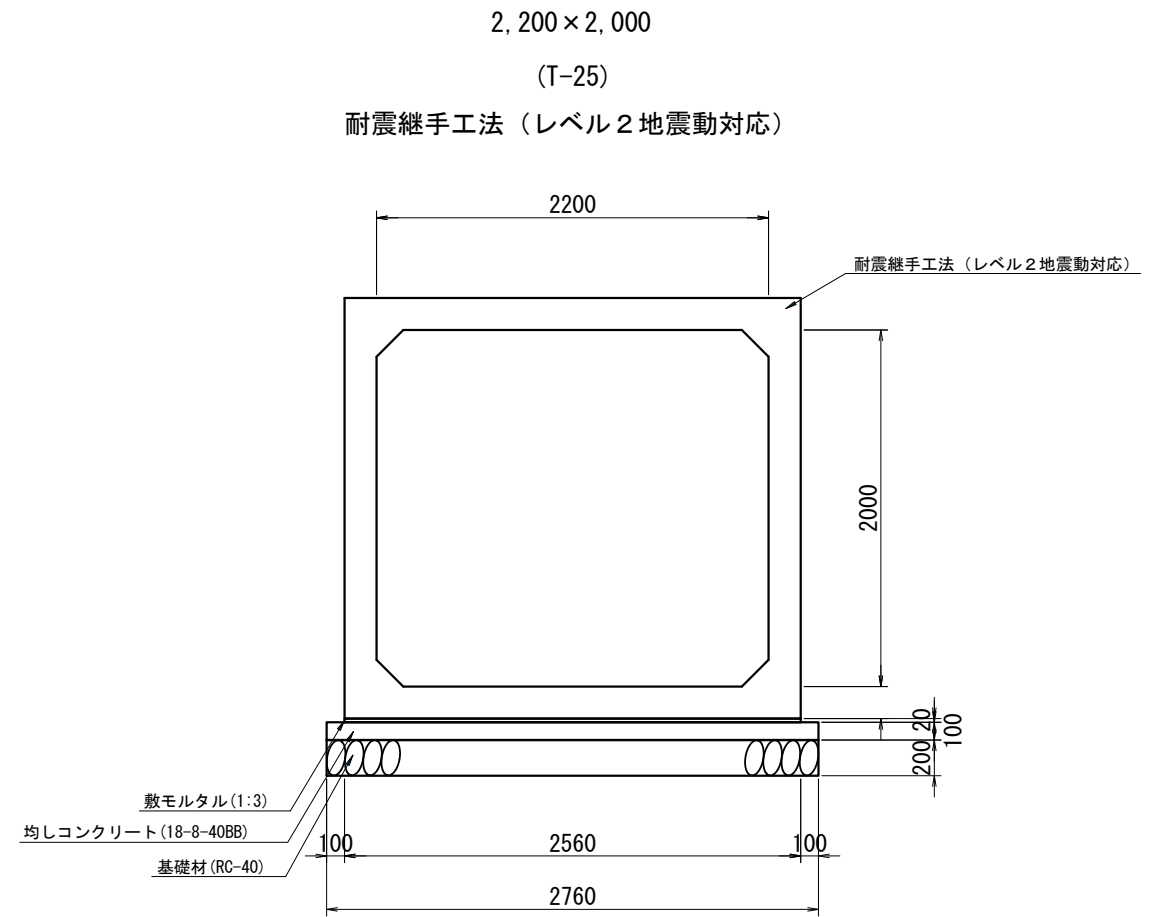
工事名	平成28年度 下建公補第24号 町屋第2雨水幹線築造工事		
施工箇所名	津市江戸橋二丁目地内		
図面の種類	工法図(2)		
縮尺	図示	図面番号	5/12
事業所名	津市下水道局下水道建設課		

ボックスカルバート配列図 (参考)

平面図 尺度 1:100



標準断面図 尺度 1:30



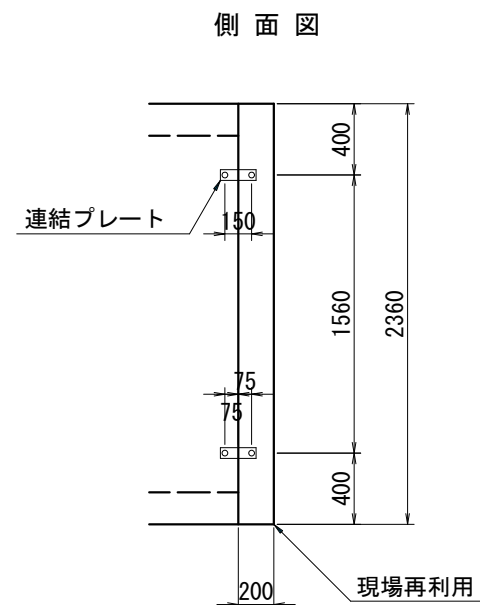
製品数量表 (1式当り)

製品番号	サイズ	規格	数量	摘要
9	2,200 × 2,000 × 1,500	標準・イサ付	1	イサ付M12×50 N=4 頂版開口 φ 900/2
1	× 522 1,058	斜函	1	
2, 3, 4 5, 6, 7	× 740 1,276	"	6	No. 6, 7 側壁開口 φ 1000/2 上記開口部仮閉塞
8	× 705 1,241	"	1	頂版開口 φ 900/2

現場再利用 (1式当り)

製品名	サイズ	規格	数量	摘要
妻壁	2,560 2,360 × 200	既存妻壁	1	イサ付M12×50 N=4

妻壁連結部 尺度 1:30



BOX-2, 200×2,000基礎工 材料表 (10.0m当り)

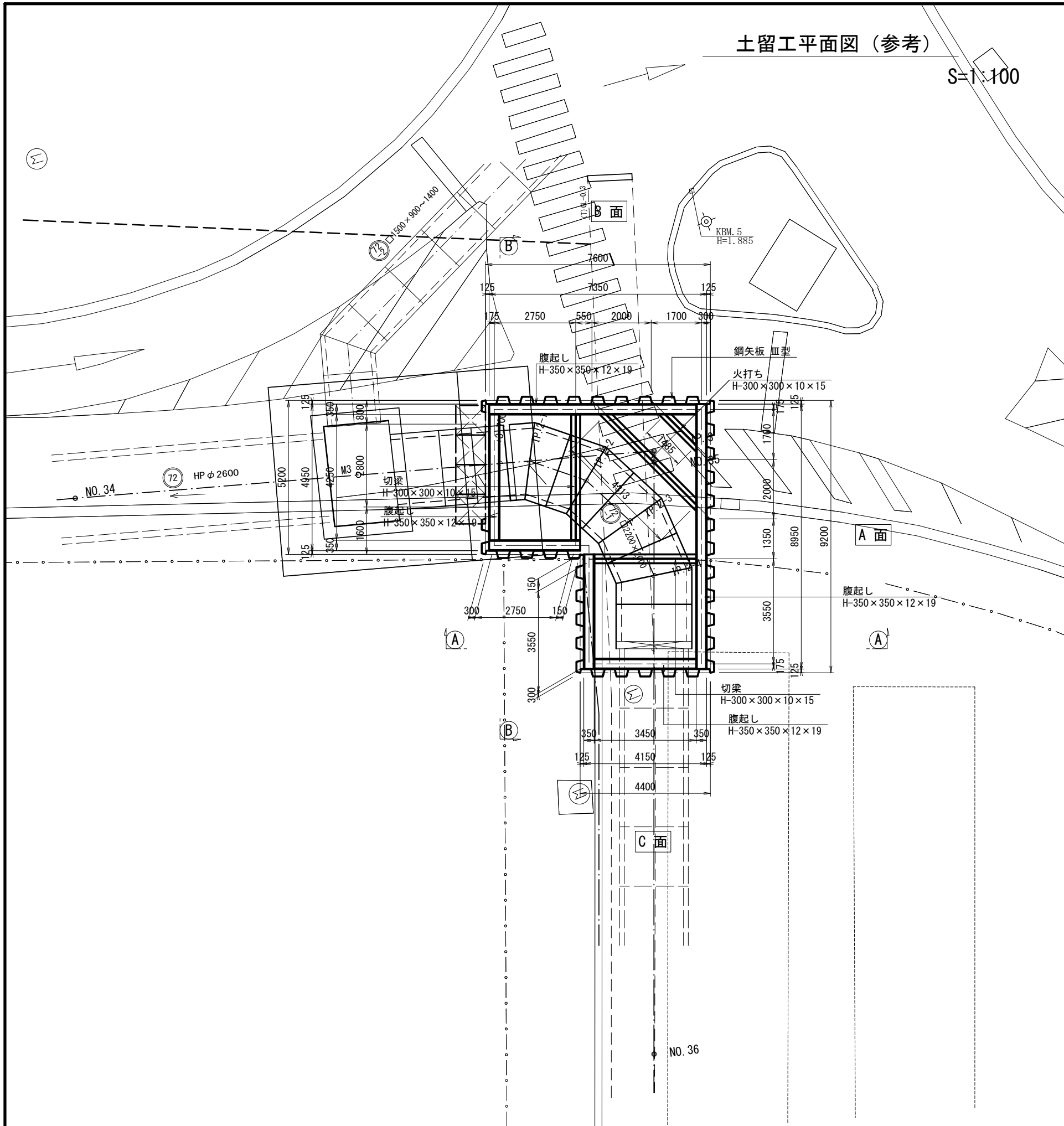
名称	規格	単位	数量	摘要
敷モルタル	1:3	m ³	0.51	
均しコンクリート	18-8-40BB t=100	m ²	27.60	
同上型枠		m ²	2.00	
基礎材	RC-40 t=200	m ²	27.60	

※本図面はA2サイズを原寸とする。

工事名	平成28年度 下建公補第24号 町屋第2雨水幹線築造工事		
施工箇所名	津市江戸橋二丁目地内		
図面の種類	ボックスカルバート配列図 (参考)		
縮尺	図示	図面番号	6/12
事業所名	津市下水道局下水道建設課		

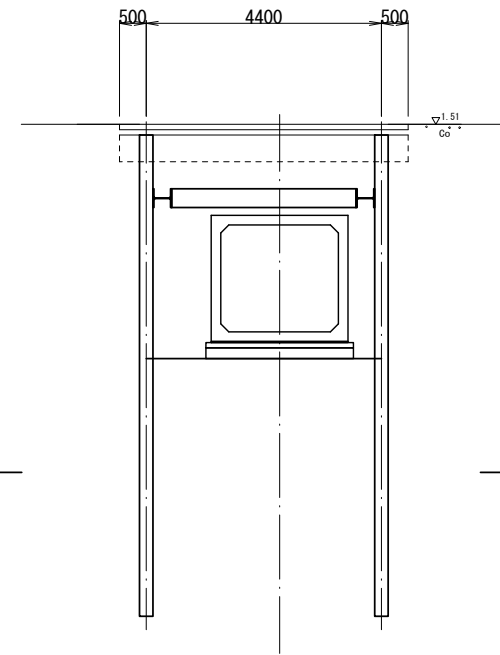
土留工平面図 (参考)

S=1:100



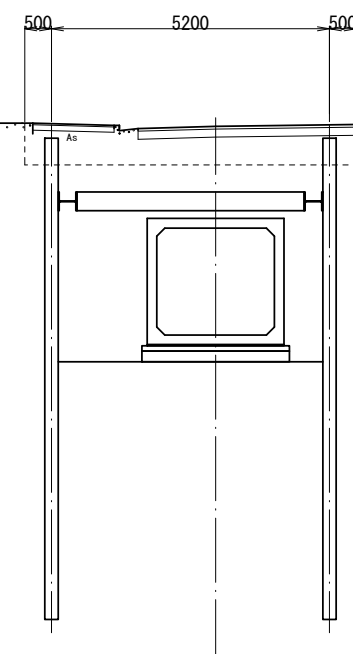
① ① 断面

掘削	3.2
埋戻 (3)	2.7



② ② 断面

掘削	4.2
埋戻 (3)	3.4



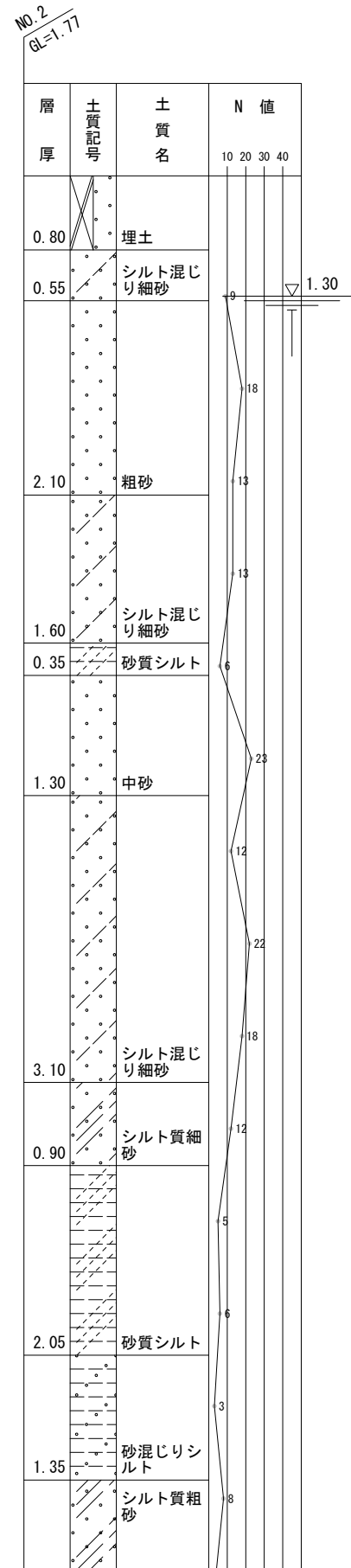
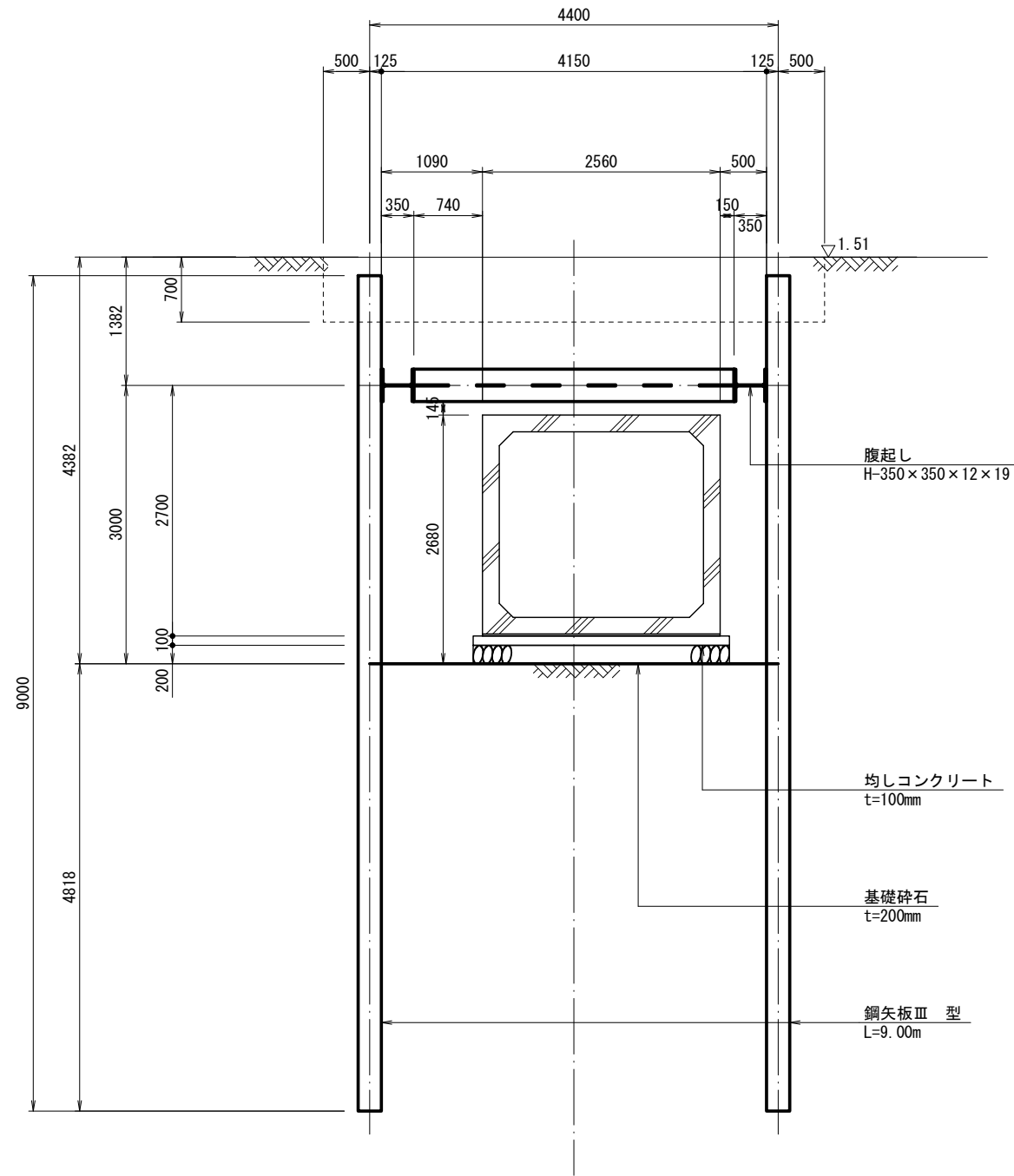
※本図面はA2サイズを原寸とする。

工事名	平成28年度 下建公補第24号 町屋第2雨水幹線築造工事		
施工箇所名	津市江戸橋二丁目地内		
図面の種類	土留工平面図 (参考)		
縮尺	1:100	図面番号	7/12
事業所名	津市下水道局下水道建設課		

土留工断面図 (参考)

S=1:50

Ⓐ Ⓐ 断面

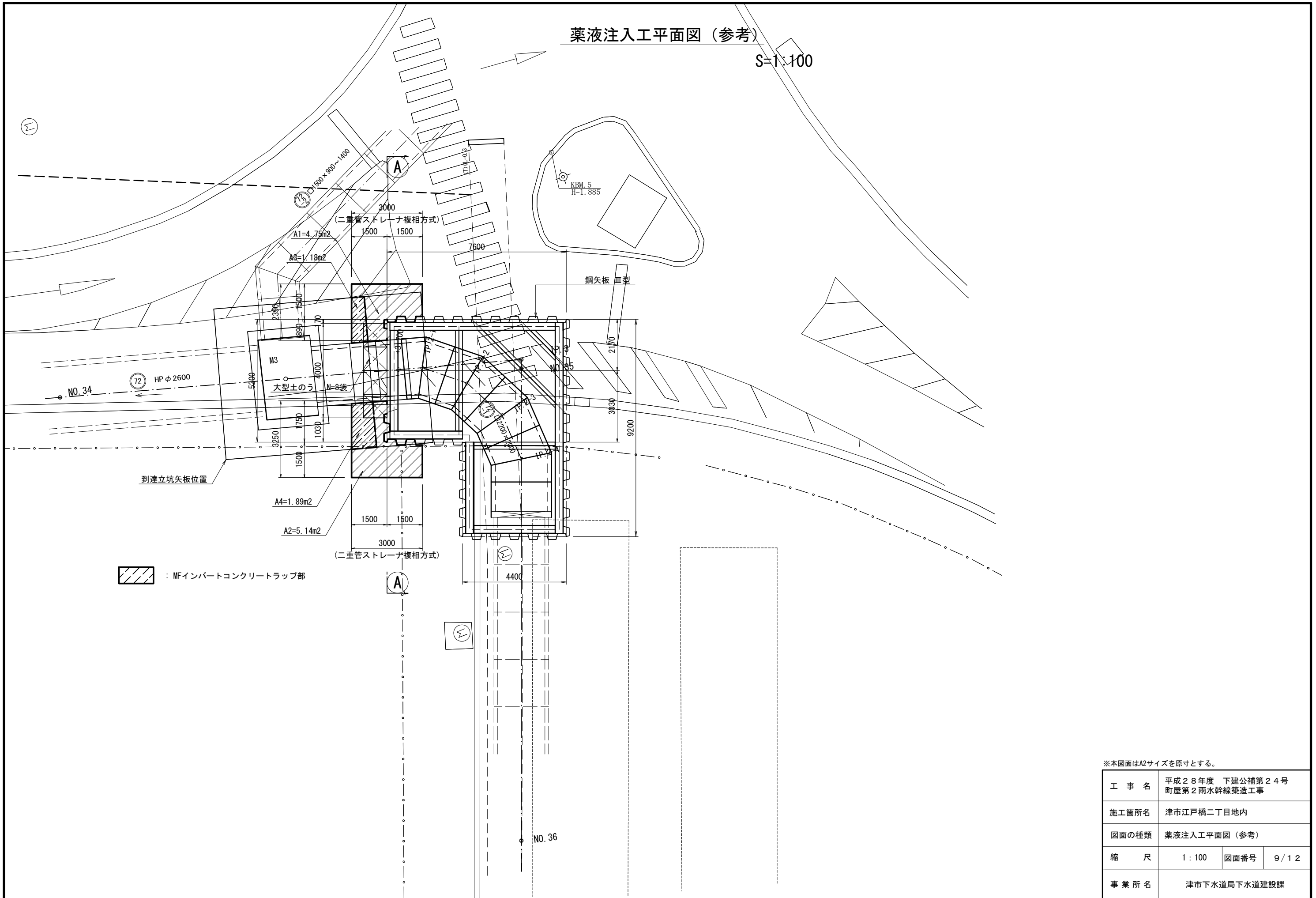


※本図面はA2サイズを原寸とする。

工事名	平成28年度 下建公補第24号 町屋第2雨水幹線築造工事		
施工箇所名	津市江戸橋二丁目地内		
図面の種類	土留工断面図 (参考)		
縮尺	1:50	図面番号	8/12
事業所名	津市下水道局下水道建設課		

薬液注入工平面図（参考）

S=1:100



: MFインバートコンクリートラップ部

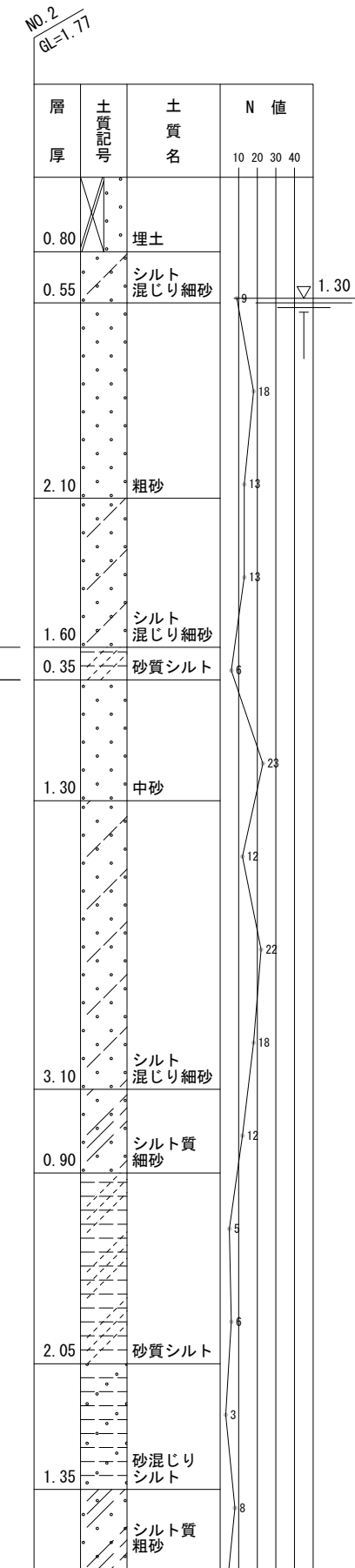
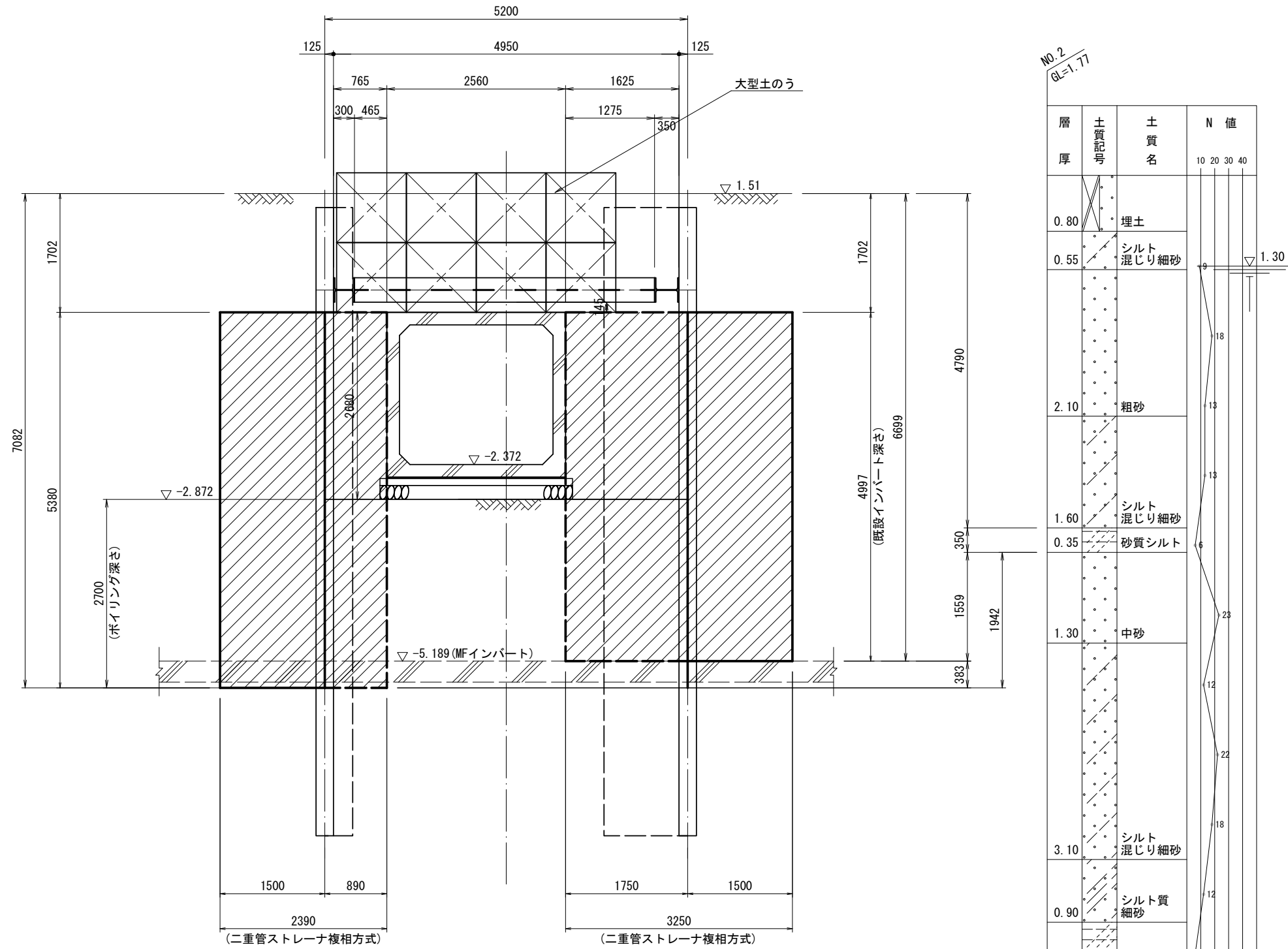
※本図面はA2サイズを原寸とする。

工事名	平成28年度 下建公補第24号 町屋第2雨水幹線築造工事		
施工箇所名	津市江戸橋二丁目地内		
図面の種類	薬液注入工平面図（参考）		
縮尺	1:100	図面番号	9/12
事業所名	津市下水道局下水道建設課		

薬液注入工断面図 (参考)

S=1:50

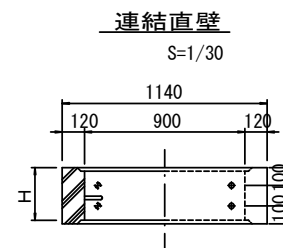
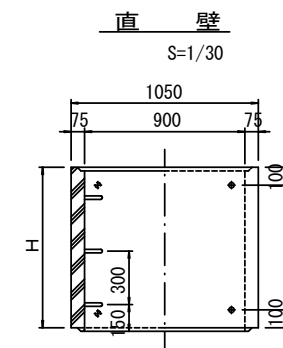
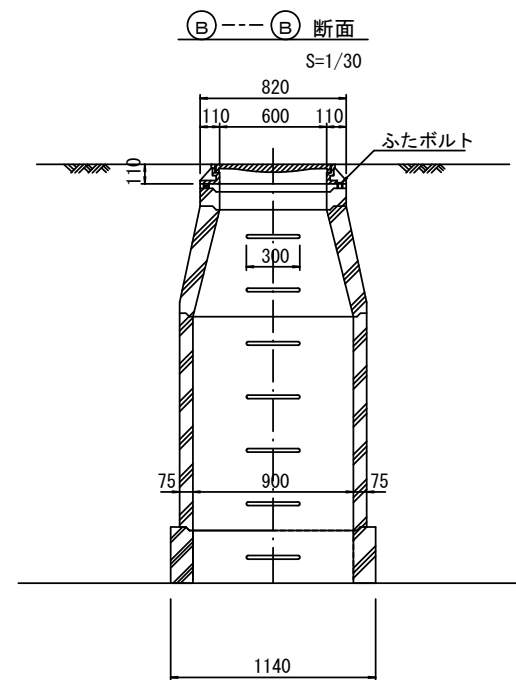
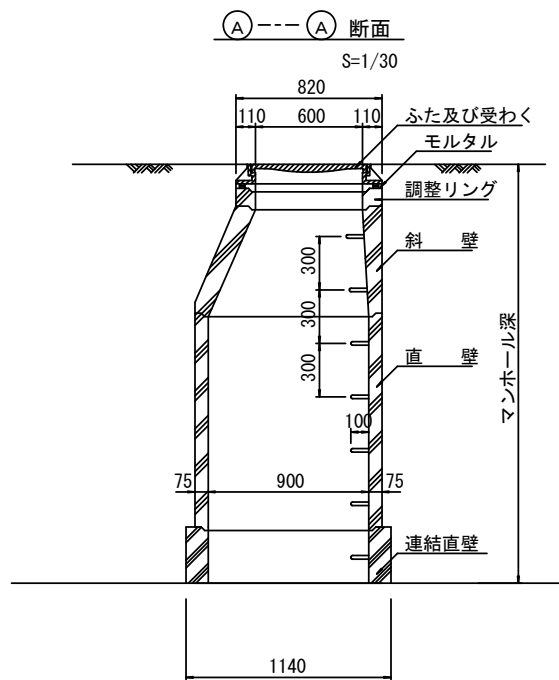
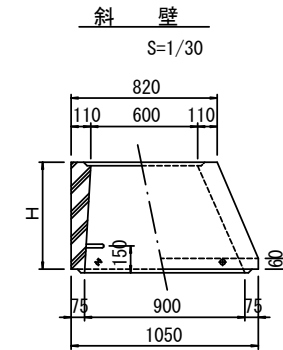
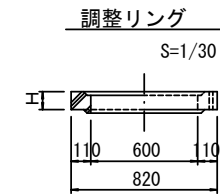
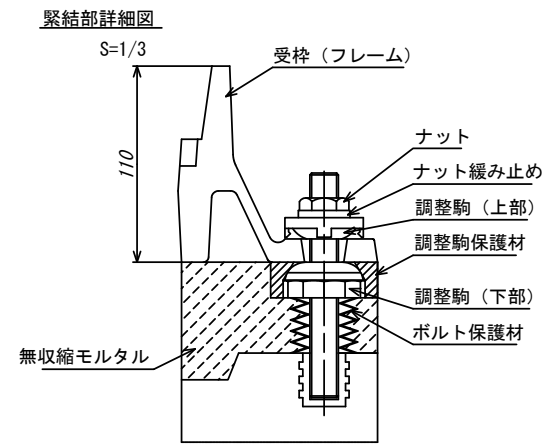
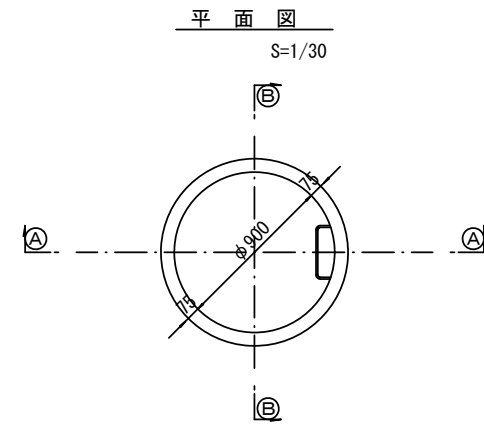
Ⓐ Ⓐ 断面



※本図面はA2サイズを原寸とする。

工事名	平成28年度 下建公補第24号 町屋第2雨水幹線築造工事		
施工箇所名	津市江戸橋二丁目地内		
図面の種類	薬液注入工断面図 (参考)		
縮尺	1:50	図面番号	10/12
事業所名	津市下水道局下水道建設課		

組立1号マンホール構造図(参考)



寸法表

種類	H (mm)					
	50	100	150			
調整リング						
斜壁	300	450	600			
直壁	300	600	900	1200	1500	1800
連結直壁	300					

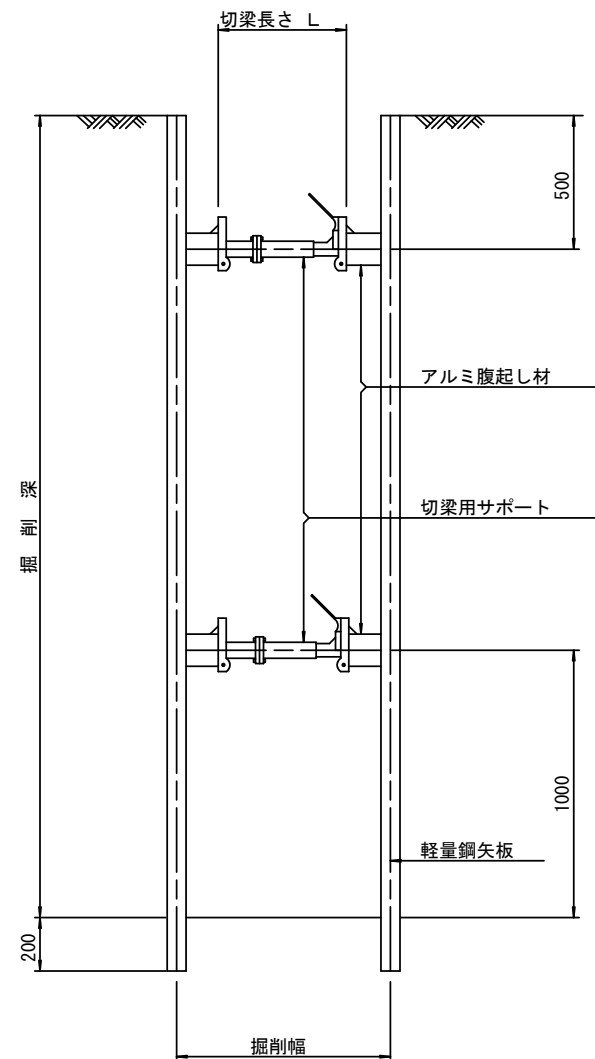
※本図面はA2サイズを原寸とする。

工事名	平成28年度 下建公補第24号 町屋第2雨水幹線築造工事		
施工箇所名	津市江戸橋二丁目地内		
図面の種類	組立1号マンホール構造図(参考)		
縮尺	図示	図面番号	11/12
事業所名	津市下水道局下水道建設課		

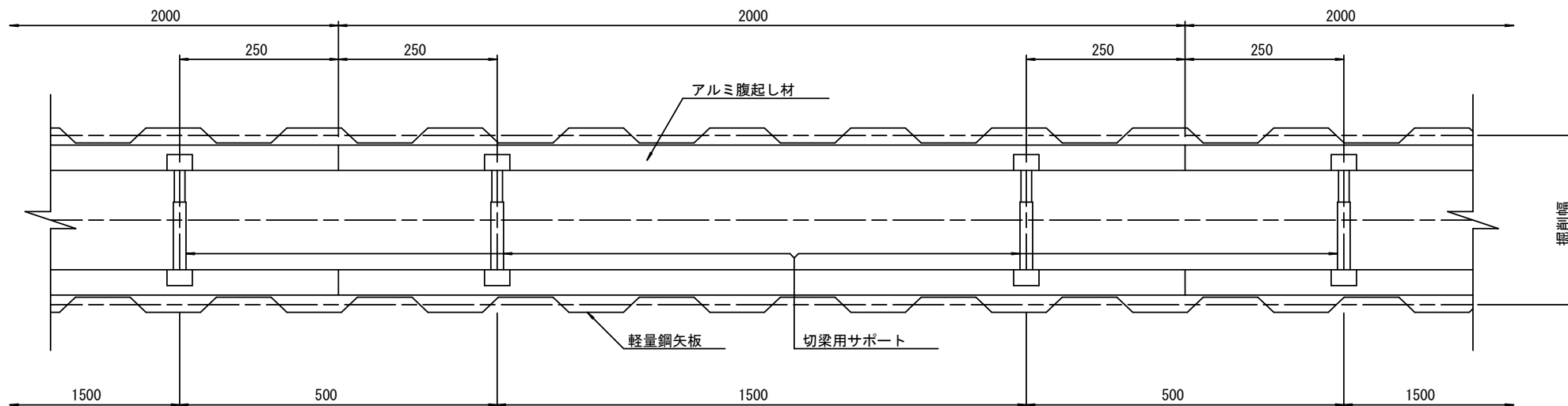
土留工標準図(参考)

(軽量金属支保材使用の場合)

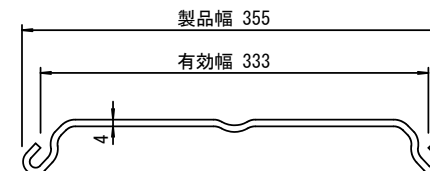
断面図 S=1:20



平面図 S=1:20



軽量鋼矢板標準図 S=1:5



支保工段数表

掘削深 (m)	矢板長 (m)	支保工段数 (段)
$1.5 < H \leq 1.8$	2.0	1
$1.8 < H \leq 2.0$	2.5	1
$2.0 < H \leq 2.3$	2.5	2
$2.3 < H \leq 2.8$	3.0	2
$2.8 < H \leq 3.3$	3.5	2
$3.3 < H \leq 3.5$	4.0	2
$3.5 < H \leq 3.8$	4.0	3

※ 掘削深に応じた軽量鋼矢板を使用すること。

※本図面はA2サイズを原寸とする。

工事名	平成28年度 下建公補第24号 町屋第2雨水幹線築造工事		
施工箇所名	津市江戸橋二丁目地内		
図面の種類	土留工標準図(参考)		
縮尺	図示	図面番号	12/12
事業所名	津市下水道局下水道建設課		