
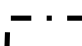


極楽橋ポンプ場全体配置図

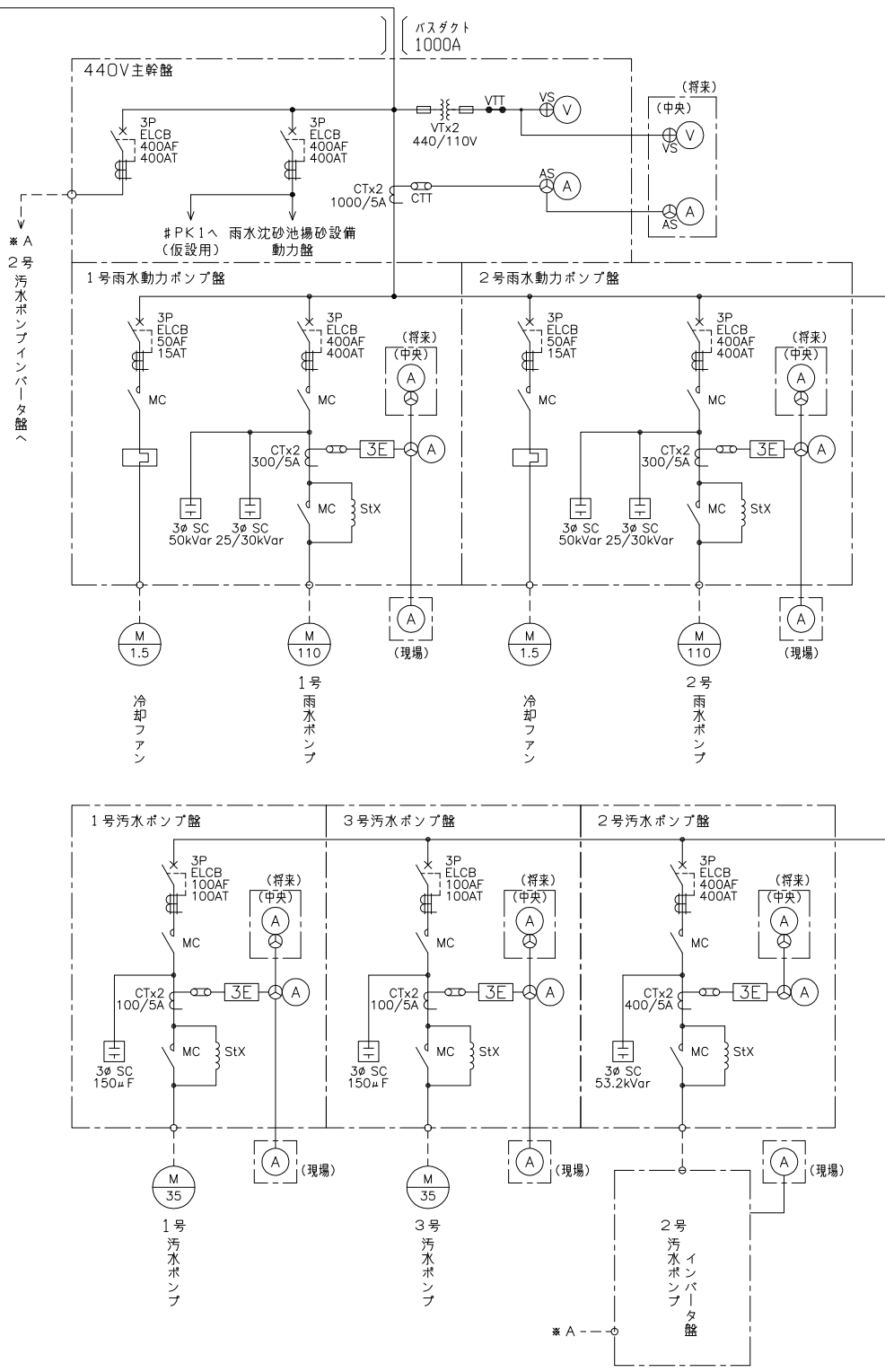
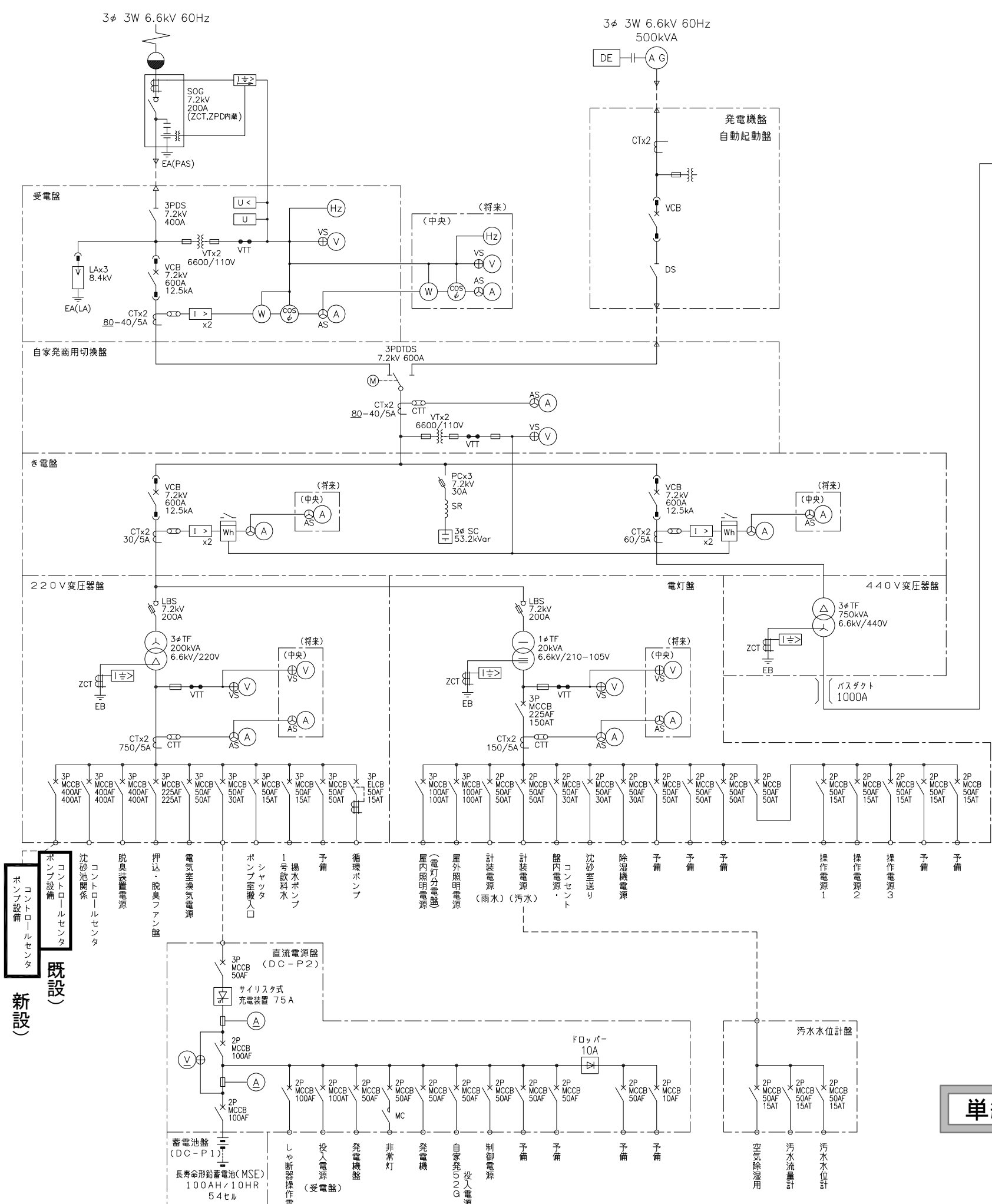
注記)

1.  は今回工事範囲を示す。
2.  は当機場用地界。

原図：A 3

工事名	平成28年度 下施汚水補第1号 極楽橋ポンプ場ポンプ設備(5号雨水ポンプ)改築工事に伴う電気設備工事		
施工箇所名	津市東丸之内地内		
図面の種類	全体配置図		
縮尺	Free	図面番号	1/12
事業所名	津市下水道局下水道施設課		

※本図は、参考図であり施工現場と本図に相違ある場合にあっては相違箇所を再調査後、市監督員と協議のうえ、詳細を決定すること。



単線結線図

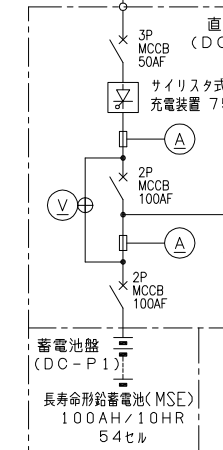
注記
1. は今回工事範囲を示す。

原図：A 3

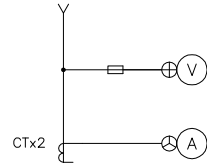
※本図は、参考図であり施工現場と本図に相違ある場合にあつては相違箇所を再調査後、市監督員と協議のうえ、詳細を決定すること。

工事名	平成28年度 下部処理部1号機設備メンテナンス工事(5号雨水ポンプ) 改修工事に伴う電気設備工事
施工箇所名	津市東丸之内地内
図面の種類	単線接続図 (更新)
縮尺	Free 図面番号 2/12
事業所名	津市下水道局下水道施設課

ポンプ設備
既設
新設



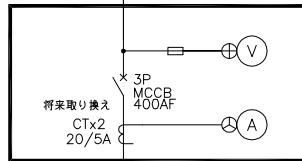
220V変圧器盤(P5)より
3φ 3W 210V 60Hz



ポンプ設備コントロールセンタ(既設)
CC41~43

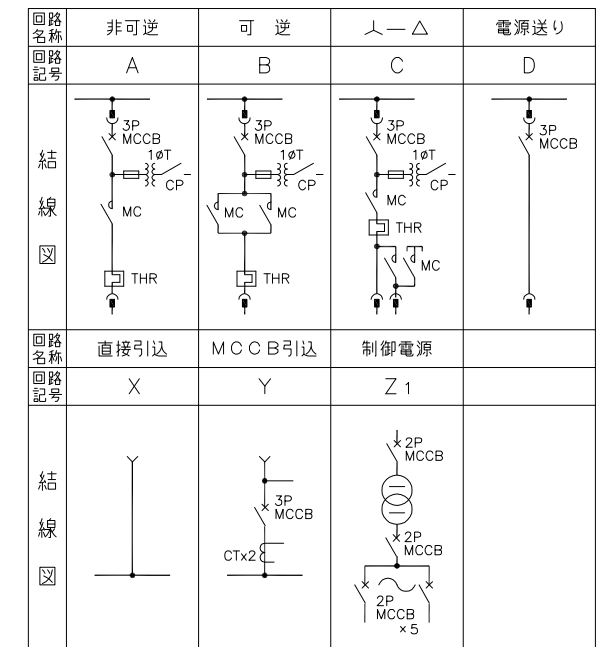
回路記号	B	A	A	A	B	B	D	A	A	D	A	D	
負荷名称	1~5号 雨水ポンプ 制水弁	3~5号 雨水ポンプ減速機 潤滑油ポンプ	1, 2号 燃料移送 ポンプ	1, 2号 空気圧縮機	1, 3号 汚水ポンプ 制水弁	2号 汚水ポンプ 制水弁	溶接機 し渣設備 ショック電源	1号 軸封水 ポンプ	1, 2号 室内配水 ポンプ	1, 2号 計装用 空気圧縮機	1~3号 冷却水 ポンプ	共通 制御電源	
負荷番号													
容量 (KW)	1.5	1.5	0.4	5.5	0.2	0.4		2.2	1.5	0.75	5.5	3	
MCCB (A F)	50	50	50	50	50	50	50	50	50	50	50	50	
台数	既設	5	3	2(1)	2(1)	2	1	1	1	2(1)	2(1)	3	1
	今回	今回不使用1	今回不使用1	-	-	-	-	-	-	-	-	-	-
	全体	5	3	2(1)	2(1)	2	1	1	1	2(1)	2(1)	3	1
計器	(A)	(A)	(A)	(A)	(A)	(A)		(A)	(A)		(A)		
保護	ELR	ELR	ELR	ELR	ELR	ELR		ELR	ELR		ELR		
備考													

220V変圧器盤(P5)より
3φ 3W 210V 60Hz



ポンプ設備コントロールセンタ(新設)
CC41N~42N (44N)

回路記号	B	A	A	A	A	B	B	D	A	A	D	A	A	A	D	D
負荷名称	1~5号 雨水ポンプ 吐出弁	3~5号 雨水ポンプ減速機 初期潤滑油ポンプ	3~5号 雨水ポンプ減速機用 初期潤滑油ポンプ	1, 2号 燃料移送 ポンプ	1, 2号 空気圧縮機	1, 3号 汚水ポンプ 制水弁	2号 汚水ポンプ 制水弁	溶接機 し渣設備 ショック電源	1号 軸封水 ポンプ	1, 2号 室内排水 ポンプ	1, 2号 計装用 空気圧縮機	1~3号 冷却水 ポンプ	3~5号雨水 ポンプ用原動機 温水循環ポンプ	3~5号雨水 ポンプ用原動機 保温ヒータ	予備	共通 制御電源
負荷番号	RP5V (5号)	RP5EP (5号)	RP5GP (5号)													
容量 (KW)	1.5	0.75	1.5	0.4	5.5	0.2	0.4		2.2	1.5	0.75	5.5	0.25	5.0		3kVA
MCCB (A F)	50	50	50	50	50	50	50	50	50	50	50	50	50	50	50	50
台数	既設	-	-	-	-	-	-	-	-	-	-	-	-	-	-	-
	今回	1	1	1	-	-	-	-	-	-	-	-	1	1	1	1
	全体	5	3	3	2(1)	2(1)	2	1	1	1	2(1)	2(1)	3	3	1	1
計器	(A)	(A)	(A)	(A)	(A)	(A)	(A)		(A)	(A)		(A)	(A)	(A)		
保護	ELR	ELR	ELR	ELR	ELR	ELR	ELR		ELR	ELR		ELR	ELR	ELR		
備考	今回5号	今回5号	今回5号										今回5号	今回5号		



注記)

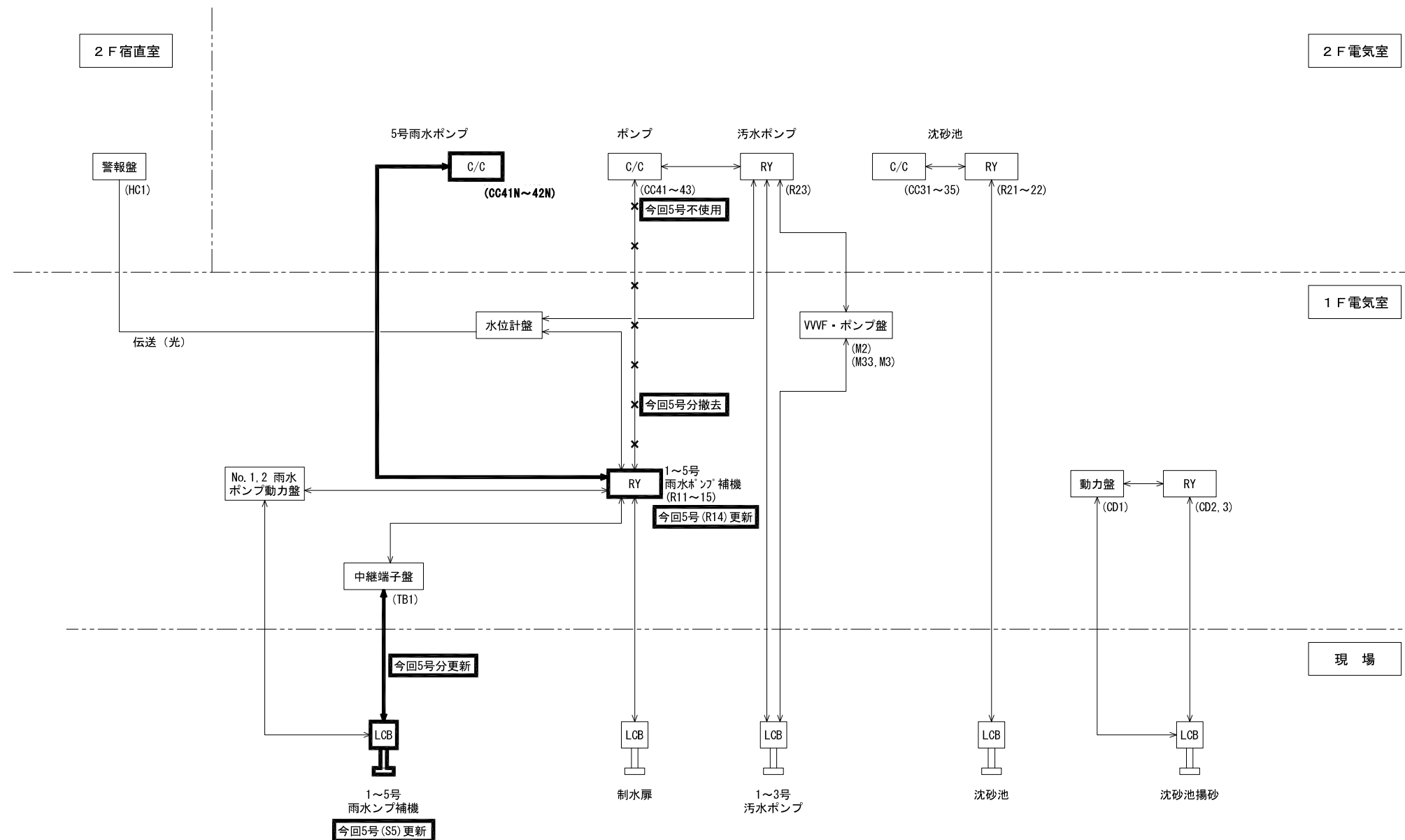
1. は今回工事範囲を示す。

単線接続図

原図 : A 3

工事名	平成28年度 下施汚水補第1号 極楽橋ポンプ場ポンプ設備(5号雨水ポンプ) 改築工事に伴う電気設備工事
施工箇所名	津市東丸之内地内
図面の種類	C/C単線接続図
縮尺	Free 図面番号 3/12
事業所名	津市下水道局下水道施設課

※本図は、参考図であり施工現場と本図に相違ある場合にあつては相違箇所を再調査後、市監督員と協議のうえ、詳細を決定すること。



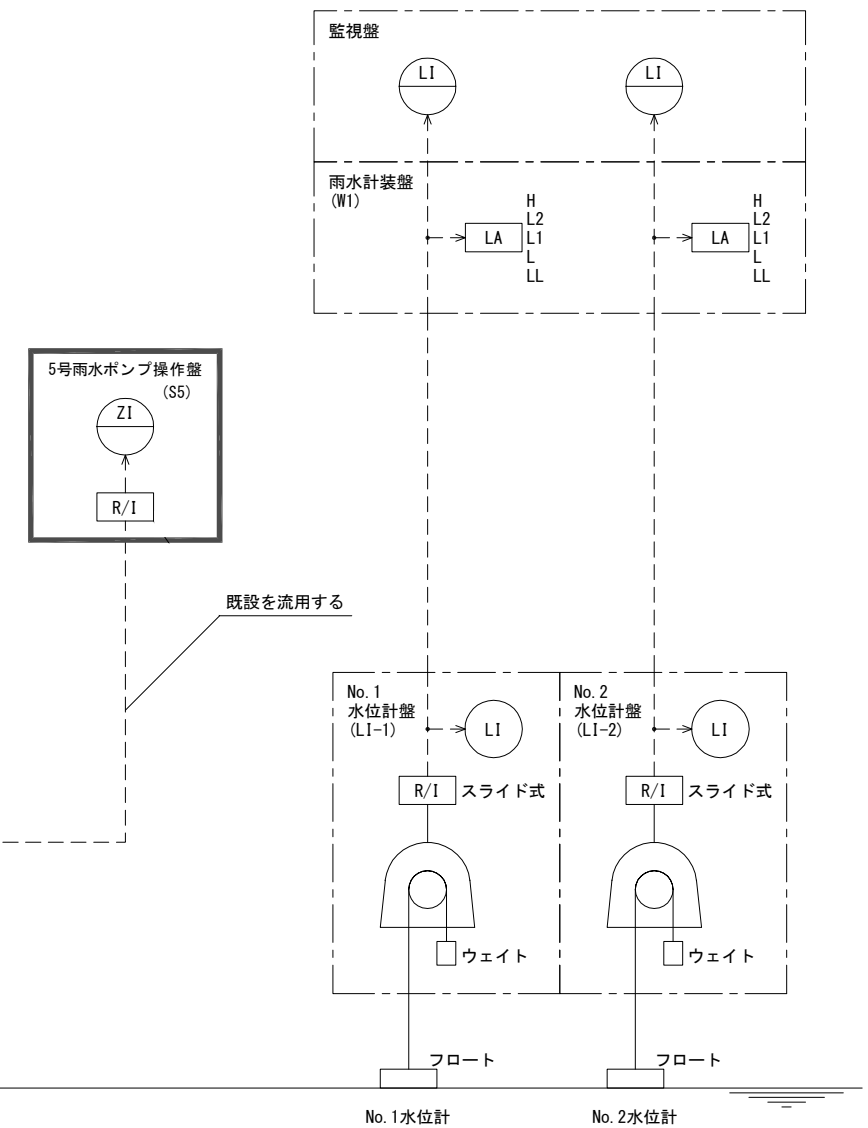
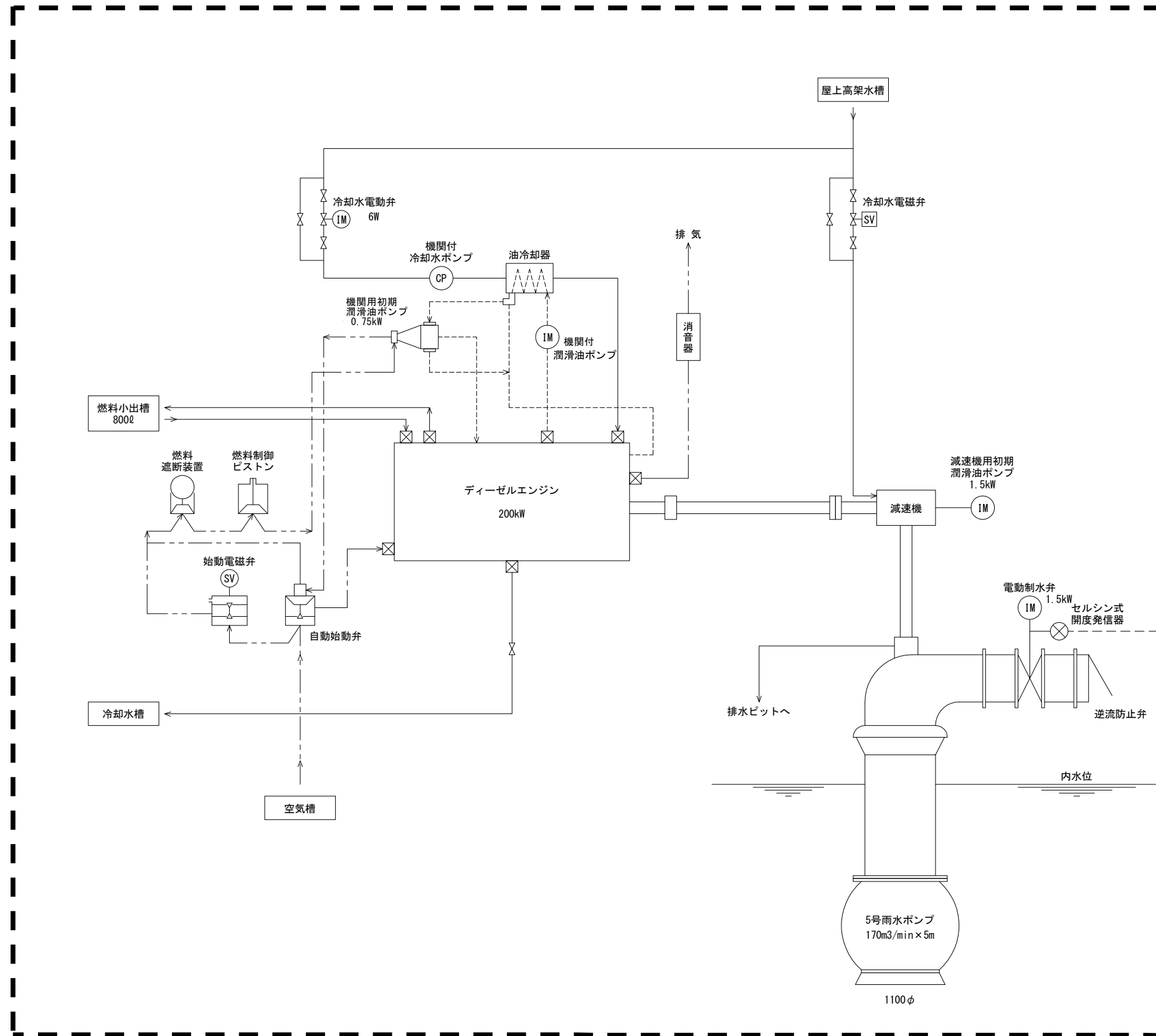
システム構成図

原図：A 3

注記)
1. は今回工事範囲を示す。

※本図は、参考図であり施工現場と本図に相違ある場合にあつては相違箇所を再調査後、市監督員と協議のうえ、詳細を決定すること。

工事名	平成28年度 下流号機第1号 極細粉じんポンプ設置(5号雨水ポンプ) 改築工事に伴う電気設備工事		
施工箇所名	津市東丸之内地内		
図面の種類	システム構成図		
縮尺	Free	図面番号	4/12
事業所名	津市下水道局下水道施設課		



———— 冷却水、封水、排水
 - - - - - 重油、潤滑油
 - · - · - 空気、排気

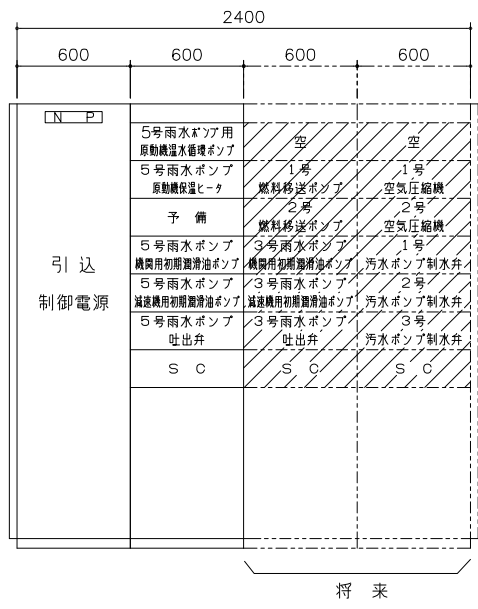
5号雨水ポンプフローシート（更新）

注記)
 1. は今回工事範囲を示す。
 2. は別途工事範囲を示す。

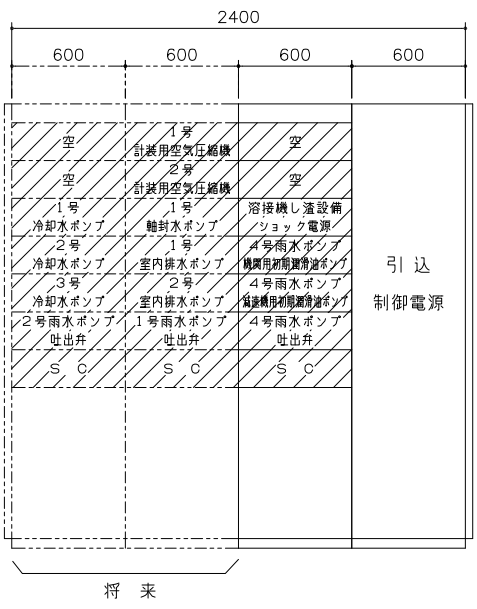
原図：A 3

工事名	平成28年度 下流形維持費1号 検閲ポンプ機ポンプ改修(5号雨水ポンプ) 改修工事に伴う電気設備工事
施工箇所名	津市東丸之内地内
図面の種類	5号雨水ポンプフローシート（更新）
縮尺	Free 図面番号 5/12
事業所名	津市下水道局下水道施設課

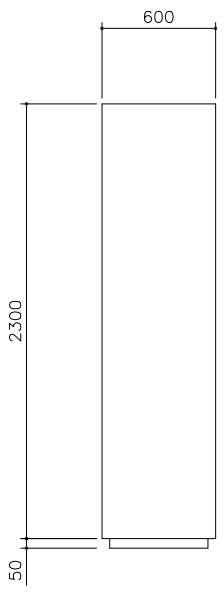
※本図は、参考図であり施工現場と本図に相違ある場合にあつては相違箇所を再調査後、市監督員と協議のうえ、詳細を決定すること。



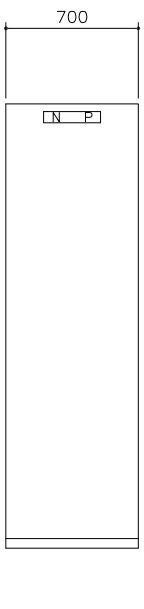
正面図



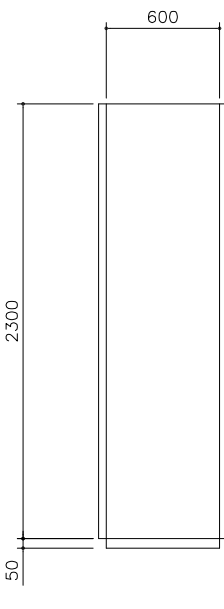
背面図



側面図



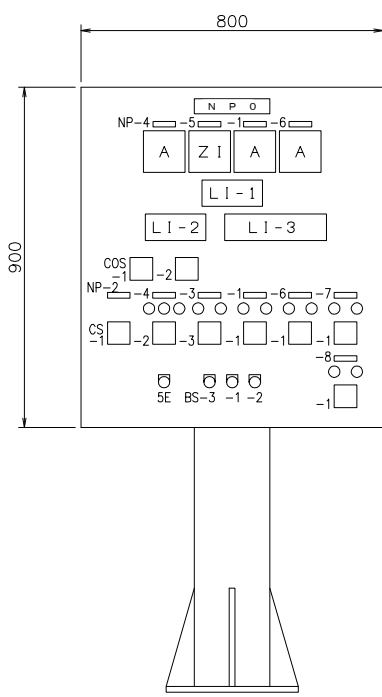
正面図



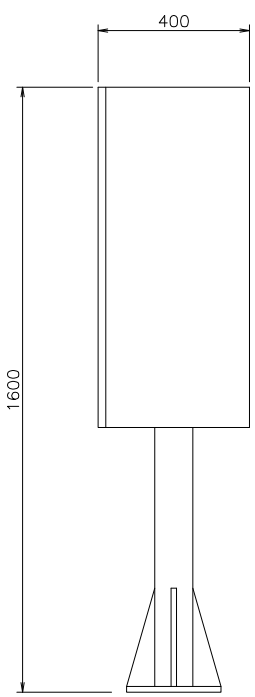
側面図

ポンプ設備コントロールセンタ
CC41N~42N(44N)

5号雨水ポンプ補助継電器盤
R14N



5号雨水ポンプ操作盤
(S5)



(側面図)

L1-1 記入文字

起動準備完了	起動中	運転	
吐出弁全閉	吐出弁全開	冷却水通水	減速機油圧正常

L1-2 記入文字

吸水位異常低下	吸水位低下	吸水位上昇	冷却水槽水位低下	高架水塔水位低下
燃料小出槽油面低下	空気槽圧力低下	冷却水ポンプ故障	冷却水槽水温上昇	

L1-3 記入文字

機関冷却水断水	機関油圧低下	減速機油圧低下	過速度	冷却水温度上昇	機関起動渋滞	ポンプ起動渋滞	非常停止	原動機温水循環ポンプ故障
機関軸温上昇	減速機軸温上昇	機関用潤滑油ポンプ故障	機関用冷却水電動弁故障	減速機用潤滑油ポンプ故障	減速機温度上昇	吐出弁故障	原動機保温ヒータ故障	

操作器具凡例

記号	用途
COS-1	切換スイッチ (現場-中央)
-2	切換スイッチ (単独-自動)
CS-1	操作スイッチ (停止-運転)
-2	操作スイッチ (閉-停止-開)
-3	操作スイッチ (閉-開)
5E	引ボタンスイッチ (非常停止)
BS-1	押ボタンスイッチ (表示復帰)
-2	押ボタンスイッチ (ランプ点検)
-3	押ボタンスイッチ (警報停止)

NP No	記入文字
1	機関用初期潤滑油ポンプ
2	雨水ポンプ
3	機関用冷却水電動弁
4	吐出弁
5	吐出弁開度
6	減速機用初期潤滑油ポンプ
7	原動機温水循環ポンプ
8	原動機保温ヒータ
0	5号雨水ポンプ

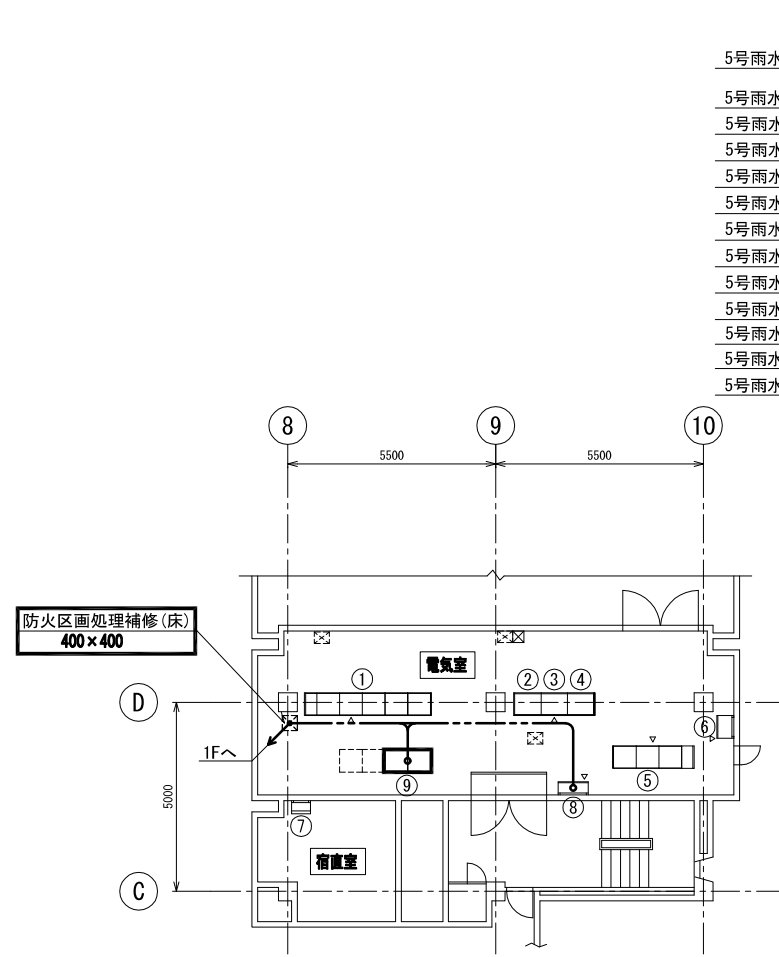
外形図

※本図は、参考図であり施工現場と本図に相違ある場合にあつては相違箇所を再調査後、市監督員と協議のうえ、詳細を決定すること。

注記)
1. は将来を示す。
2. 寸法は参考とする。

原図：A3

工事名	平成28年度 下野分枝線1号極細ポンプ場中心部(5号雨水ポンプ)改築工事に伴う電気設備工事
施工箇所名	津市東丸之内地内
図面の種類	外形図
縮尺	Free
図面番号	6/12
事業所名	津市下水道局下水道施設課



2階平面図 S=1/100

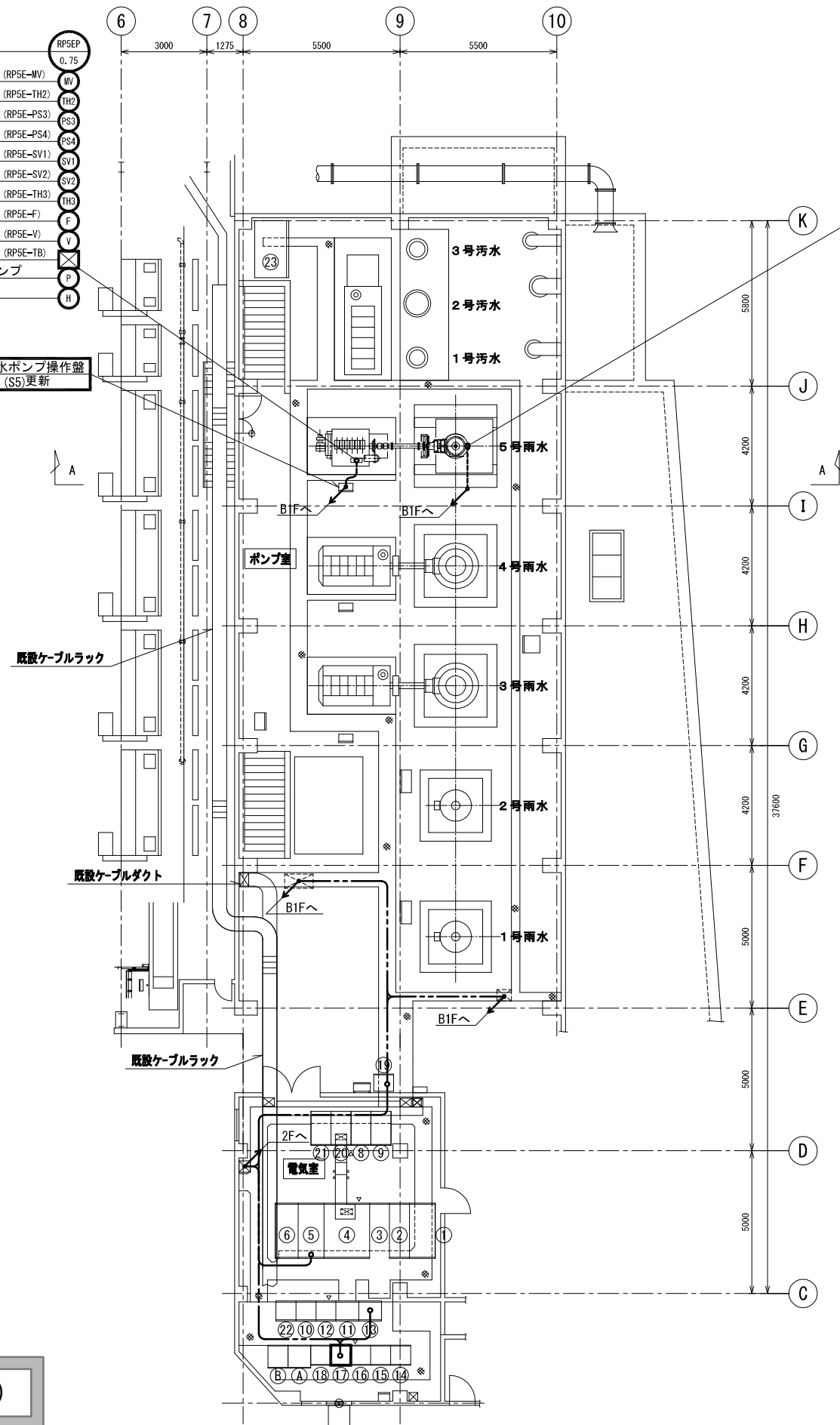
番号	盤 NO.	盤 名 称	備 考
①	CC31~35	沈砂池設備コントロールセンタ	既 設
②	R21	沈砂・しき搬送設備補助継電器盤	〃
③	R22	除塵機・制水扉補助継電器盤	〃
④	R23	汚水ポンプ設備補助継電器盤	〃
⑤	CC41~43	ポンプ設備コントロールセンタ	〃
⑥	HC21	汚水流量記録計盤	〃
⑦	HC11	警報盤	〃
⑧	HC24	雨水ポンプ運転時間回数表示盤	〃
⑨	CC41N~42N	ポンプ設備コントロールセンタ	今回新設

配線図 (更新)

- 5号雨水ポンプ用機関潤滑油ポンプ (RP5EP)
- 5号雨水ポンプ用機関冷却水電動弁 (RP5E-MV)
- 5号雨水ポンプ用機関潤滑油温度SW (RP5E-TH2)
- 5号雨水ポンプ用機関潤滑油圧力SW (RP5E-PS3)
- 5号雨水ポンプ用機関潤滑油圧力SW (RP5E-PS4)
- 5号雨水ポンプ用機関始動電磁弁 (RP5E-SV1)
- 5号雨水ポンプ用機関停止電磁弁 (RP5E-SV2)
- 5号雨水ポンプ用機関冷却水温度SW (RP5E-TH3)
- 5号雨水ポンプ用機関冷却水流量SW (RP5E-F)
- 5号雨水ポンプ用機関速度SW (RP5E-V)
- 5号雨水ポンプ用機関端子箱 (RP5E-TB)
- 5号雨水ポンプ用原動機 温水循環ポンプ
- 5号雨水ポンプ用原動機 保温ヒータ

- 5号雨水ポンプ用減速機潤滑油ポンプ (RP5GP)
- 5号雨水ポンプ用減速機潤滑油温度SW (RP5G-TH1)
- 5号雨水ポンプ用減速機軸受温度SW (RP5G-TH2)
- 5号雨水ポンプ用減速機潤滑油圧力SW (RP5G-PS1)
- 5号雨水ポンプ用減速機クラッチ油圧力SW (RP5G-PS2)
- 5号雨水ポンプ用減速機油圧クラッチ用電磁弁 (RP5G-SV3)
- 5号雨水ポンプ用減速機端子箱 (RP5G-TB)

番号	盤 NO.	盤 名 称	備 考
①	P1	受電盤	既 設
②	P2	発電機連絡盤	〃
③	P3	NO1・2 き電盤	〃
④	P4	440V 変圧器盤	〃
⑤	P5	220V 変圧器盤	〃
⑥	P6	電灯盤	〃
⑦			
⑧	M2	1号, 3号 汚水ポンプ盤	既 設
⑨	M3	2号 汚水ポンプ盤	〃
⑩	CD3	汚水揚砂設備補助継電器盤	〃
⑪	CD1	雨水沈砂池揚砂設備 動力盤	〃
⑫	CD2	〃 補助継電器盤	〃
⑬	W1	雨水計装盤	〃
⑭	R11	1・2号 雨水ポンプ 補助継電器盤	〃
⑮	R12	3号 雨水ポンプ 補助継電器盤	〃
⑯	R13	4号 雨水ポンプ 〃	〃
⑰	R14	5号 雨水ポンプ 〃	今回更新
⑱	R15	補機共通 補助継電器盤	既 設
⑲	TB1	中継端子盤	〃
⑳	M1	440V 主 幹 盤	〃
㉑	M5	1号, 2号 雨水電動ポンプ盤	〃
㉒	CD4	3号・4号 雨水沈砂池揚砂設備補助継電器盤	〃
㉓	G1	発電機盤	〃
A	DC-G1	蓄電池盤	〃
B	DC-G2	直流電源盤	〃



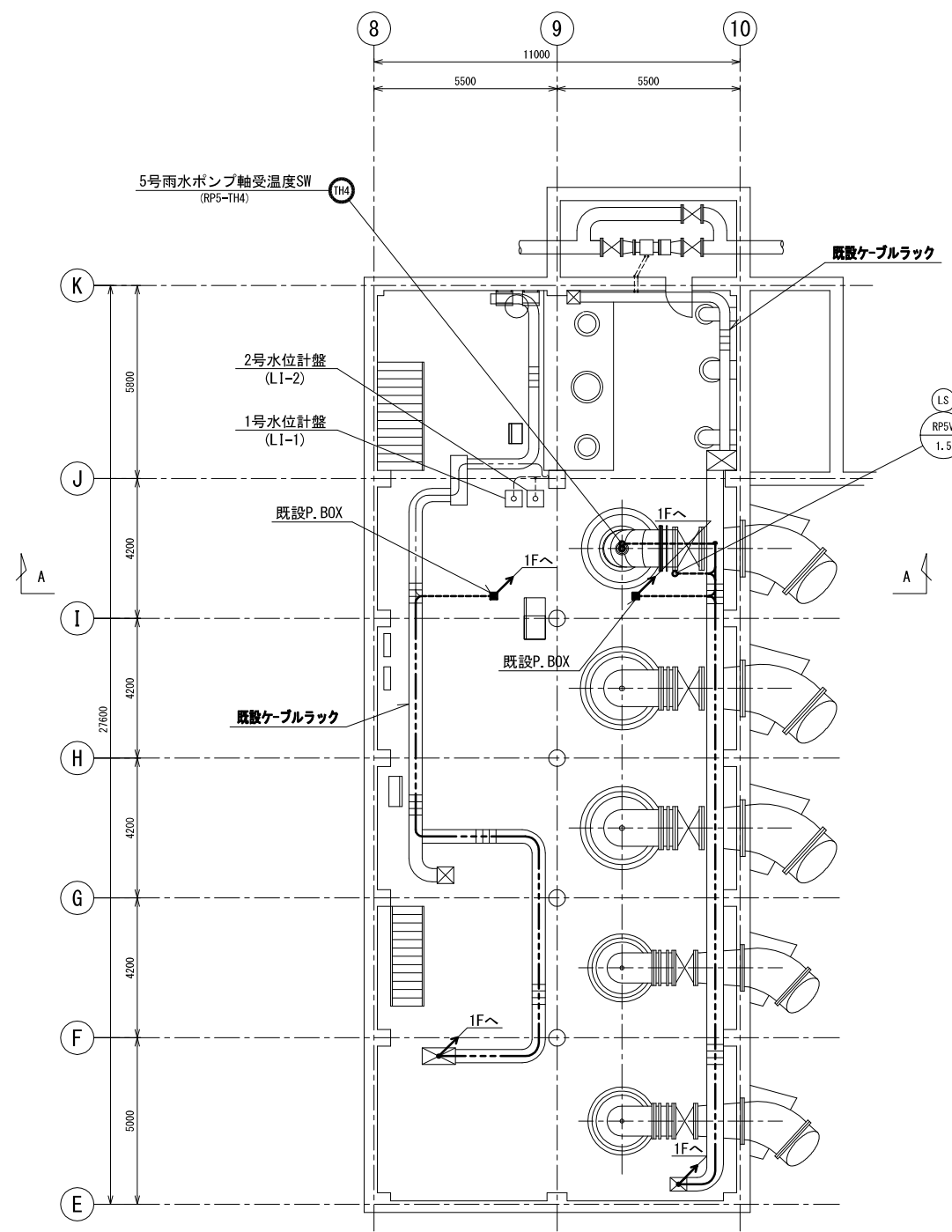
1階平面図 S=1/100

注記) 1. は今回工事を示す。

原図: A 3

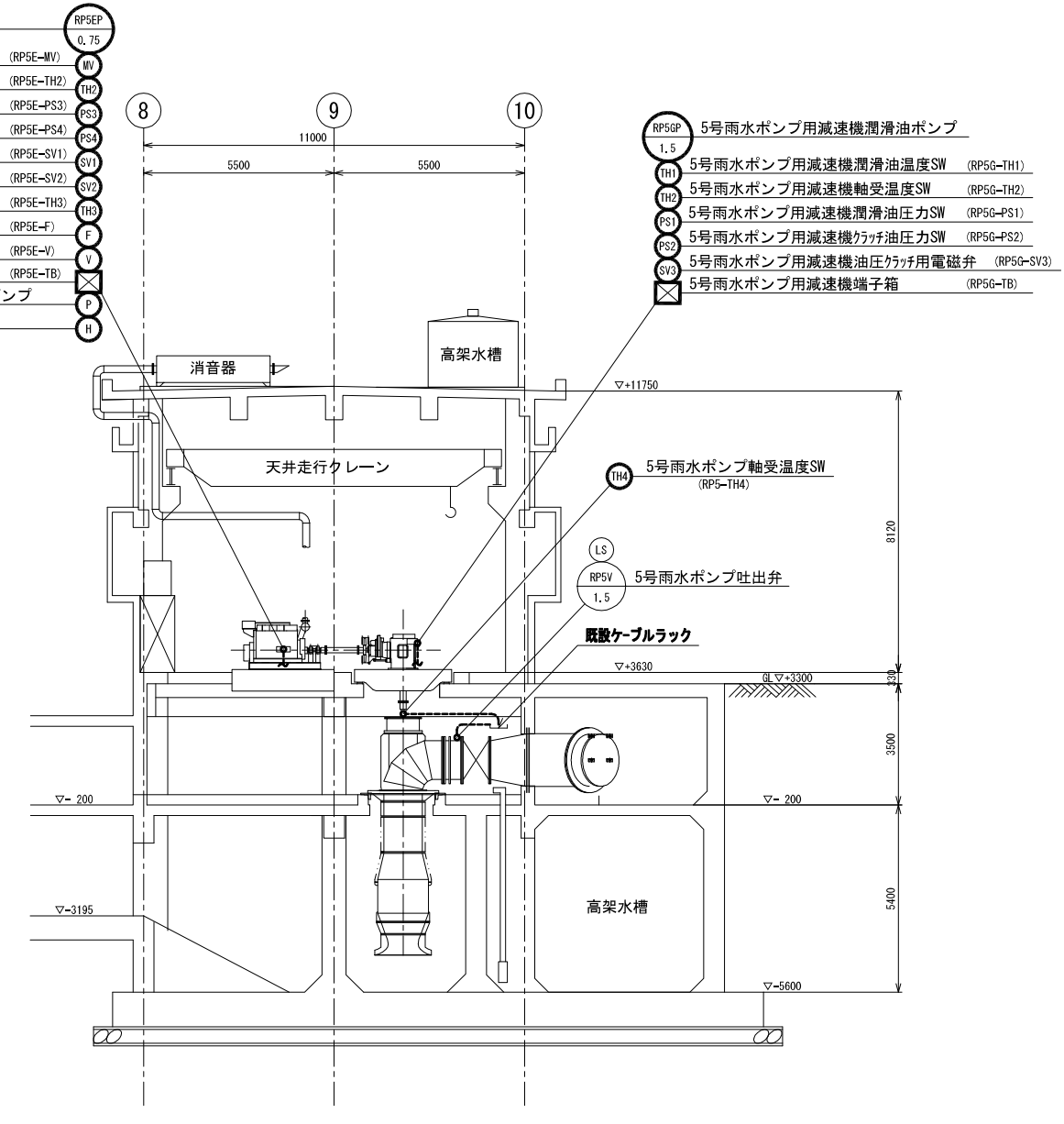
工 事 名	平成28年度 下流汚水補第1号 極楽橋ポンプ場ポンプ設備(5号雨水ポンプ) 改築工事に伴う電気設備工事
施工箇所名	津市東丸之内地内
図面の種類	配線図 (更新)
縮 尺	Free 図面番号 7/12
事 業 所 名	津市下水道局下水道施設課

※本図は、参考図であり施工現場と本図に相違ある場合にあっては相違箇所を再調査後、市監督員と協議のうえ、詳細を決定すること。



地下1階平面図 S=1/100

- 5号雨水ポンプ用機関潤滑油ポンプ (RP5EP 0.75)
- 5号雨水ポンプ用機関冷却水電動弁 (RP5E-MV)
- 5号雨水ポンプ用機関潤滑油温度SW (RP5E-TH2)
- 5号雨水ポンプ用機関潤滑油圧力SW (RP5E-PS3)
- 5号雨水ポンプ用機関潤滑油圧力SW (RP5E-PS4)
- 5号雨水ポンプ用機関始動電磁弁 (RP5E-SV1)
- 5号雨水ポンプ用機関停止電磁弁 (RP5E-SV2)
- 5号雨水ポンプ用機関冷却水温度SW (RP5E-TH3)
- 5号雨水ポンプ用機関冷却水流量SW (RP5E-F)
- 5号雨水ポンプ用機関速度SW (RP5E-V)
- 5号雨水ポンプ用機関端子箱 (RP5E-TB)
- 5号雨水ポンプ用原動機 温水循環ポンプ
- 5号雨水ポンプ用原動機 保温ヒータ



A-A断面図 S=1/100

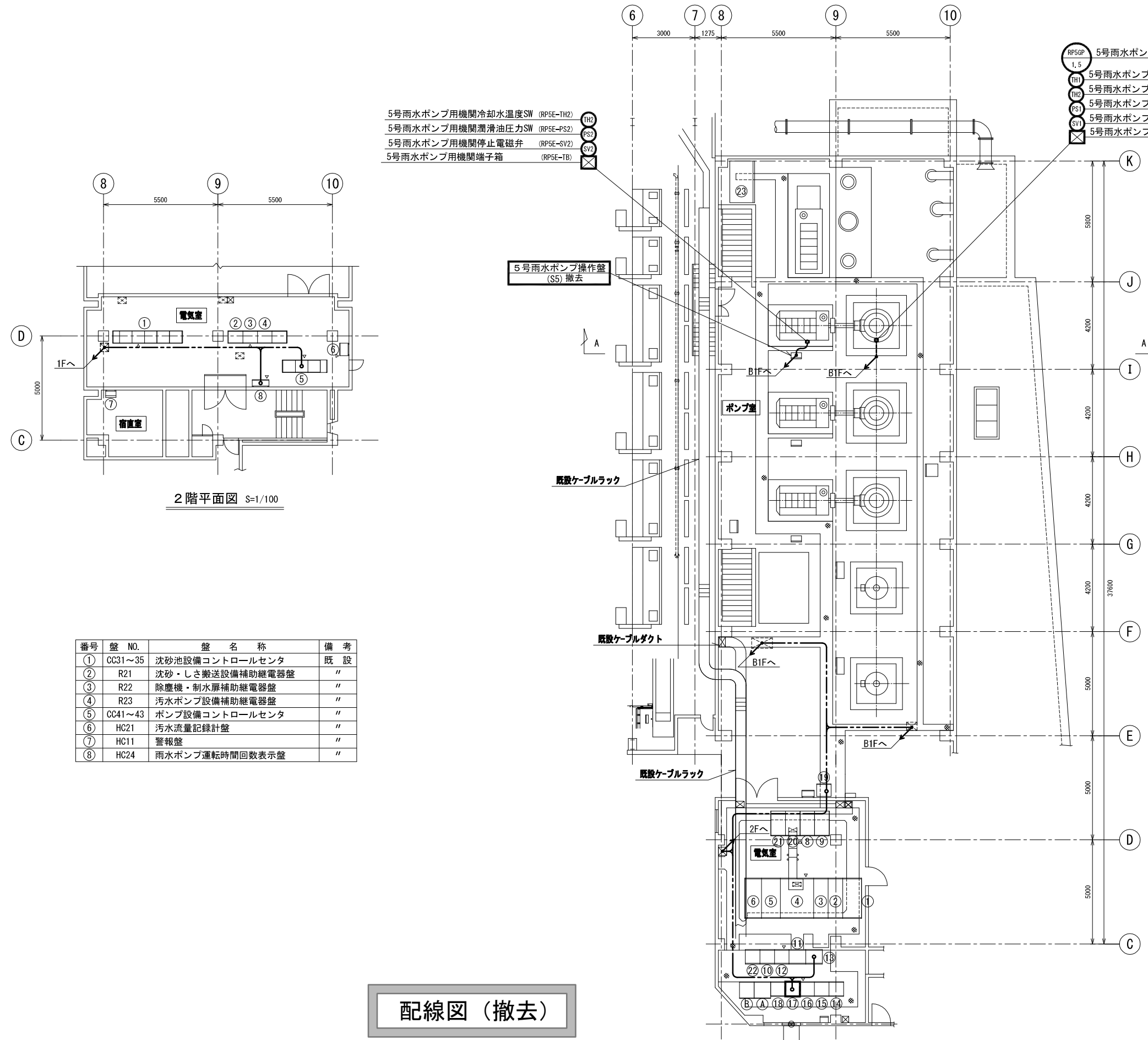
配線図 (更新)

注記)
1. は今回工事を示す。

原図 : A 3

工事名	平成28年度 下郷町神宮1号 極楽橋ポンプ場ポンプ設備(5号雨水ポンプ) 改修工事に伴う電気設備工事
施工箇所名	津市東丸之内地内
図面の種類	配線図 (更新)
縮尺	Free 図面番号 8/12
事業所名	津市下水道局下水道施設課

※本図は、参考図であり施工現場と本図に相違ある場合にあつては相違箇所を再調査後、市監督員と協議のうえ、詳細を決定すること。



配線図 (撤去)

番号	盤 NO.	盤 名 称	備 考
①	CC31~35	沈砂池設備コントロールセンタ	既 設
②	R21	沈砂・しき搬送設備補助継電器盤	"
③	R22	除塵機・制水扉補助継電器盤	"
④	R23	汚水ポンプ設備補助継電器盤	"
⑤	CC41~43	ポンプ設備コントロールセンタ	"
⑥	HC21	汚水流量記録計盤	"
⑦	HC11	警報盤	"
⑧	HC24	雨水ポンプ運転時間回数表示盤	"

番号	盤 NO.	盤 名 称	備 考
①	P1	受電盤	既 設
②	P2	発電機連絡盤	"
③	P3	NO1・2 基電盤	"
④	P4	440V 変圧器盤	"
⑤	P5	220V 変圧器盤	"
⑥	P6	電灯盤	"
⑦			
⑧	M2	1号, 3号 汚水ポンプ盤	既 設
⑨	M3	2号 汚水ポンプ盤	"
⑩	CD3	汚水揚砂設備補助継電器盤	"
⑪	CD1	雨水沈砂池揚砂設備 動力盤	"
⑫	CD2	" 補助継電器盤	"
⑬	W1	雨水計装盤	"
⑭	R11	1・2号 雨水ポンプ 補助継電器盤	"
⑮	R12	3号 雨水ポンプ 補助継電器盤	"
⑯	R13	4号 雨水ポンプ	"
⑰	R14	5号 雨水ポンプ	撤 去
⑱	R15	補機共通 補助継電器盤	既 設
⑲	TB1	中継端子盤	"
⑳	M1	440V 主 幹 盤	"
㉑	M5	1号, 2号 雨水電動ポンプ盤	"
㉒	CD4	3号・4号 雨水沈砂池揚砂設備補助継電器盤	"
㉓	G1	発電機盤	"
A	DC-G1	蓄電池盤	"
B	DC-G2	直流電源盤	"

注記)
1. は今回工事を示す。

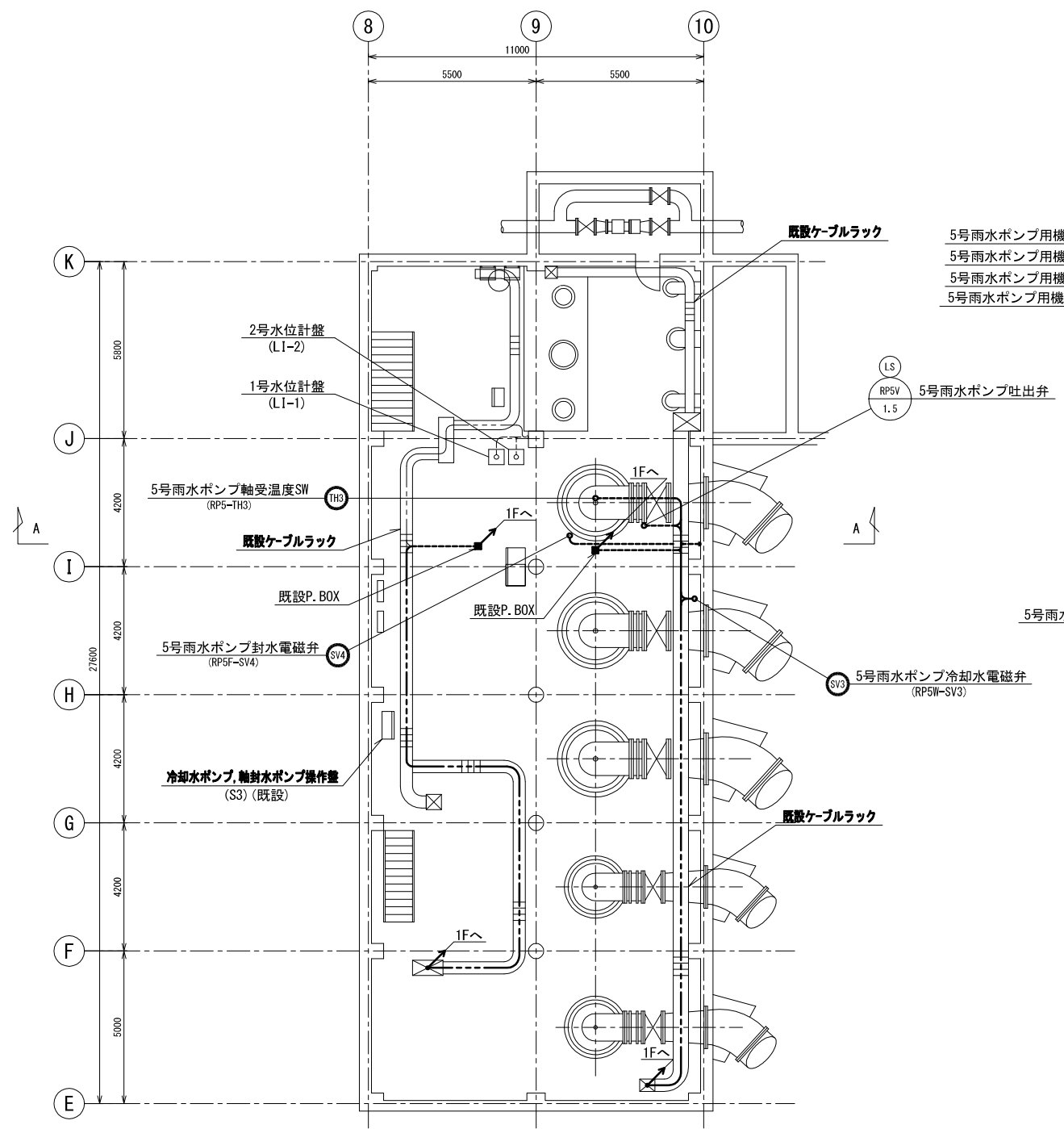
原図 : A 3

工 事 名	平成28年度 下郷分待機第1号 極細粉じんポンプ機ポンプ設備(5号雨水ポンプ) 改修工事に伴う電気設備工事
施工箇所名	津市東丸之内地内
図面の種類	配線図 (撤去)
縮 尺	Free 図面番号 9/12
事 業 所 名	津市下水道局下水道施設課

※本図は、参考図であり施工現場と本図に相違ある場合にあつては相違箇所を再調査後、市監督員と協議のうえ、詳細を決定すること。

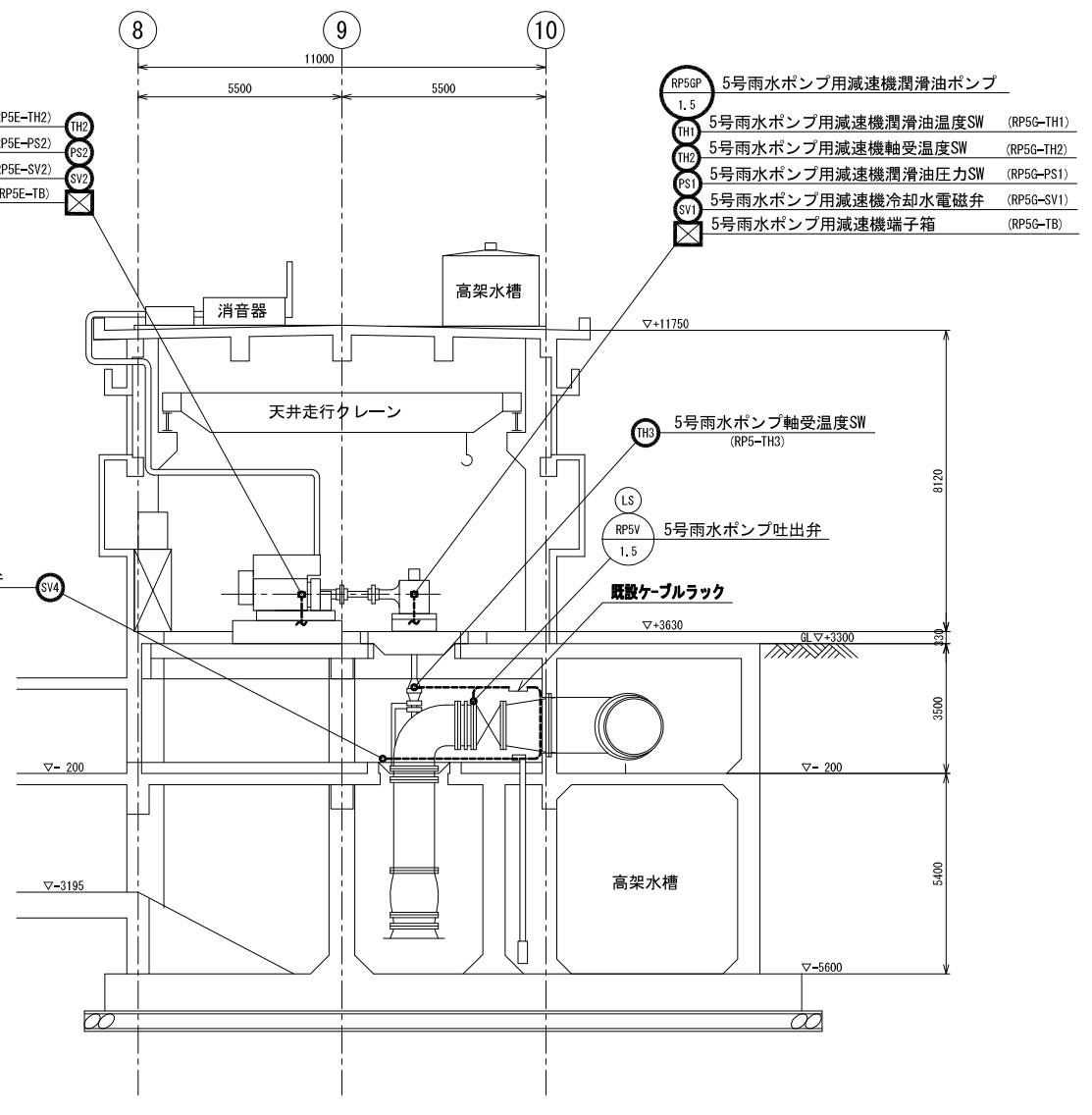
1階平面図 S=1/100

2階平面図 S=1/100



地下1階平面図 S=1/100

配線図 (撤去)



A-A断面図 S=1/100

注記)
1. は今回工事を示す。

原図：A 3

工事名	平成28年度 下野寺待合第1号 橋脚ポンプ機ポンプ設備5号雨水ポンプ 改修工事に伴う電気設備工事
施工箇所名	津市東丸之内地内
図面の種類	配線図 (撤去)
縮尺	Free 図面番号 10/12
事業所名	津市下水道局下水道施設課

※本図は、参考図であり施工現場と本図に相違ある場合にあつては相違箇所を再調査後、市監督員と協議のうえ、詳細を決定すること。

極楽橋ポンプ場5号雨水ポンプ(更新) (1 / 2)

配線表

配線番号	自		至		配線仕様 種別、サイズ、芯数、本数	端 末		接地線 種別、サイズ	電 線 管 種別、サイズ、本数	備 考
	記 号	名 称	記 号	名 称		屋外	屋内			
14001	P5	220V変圧器盤	CC41N/44N	ポンプ設備コントロールセンタ	600VEM-CET 200 ^o		2			
14002	CC41N/44N	ポンプ設備コントロールセンタ	RPSV	5号雨水ポンプ吐出弁	600VEM-CE 14 ^o - 3 ^c		2	EM-IE 5.5 ^o	HIVE 36mm	
14003	"	"	RPSGP	5号雨水ポンプ用減速機潤滑油ポンプ	600VEM-CE 3.5 ^o - 3 ^c			EM-IE 3.5 ^o	HIVE 28mm	
14004	SS	5号雨水ポンプ操作盤	RPSE-MV	5号雨水ポンプ用機関冷却水電動弁	EM-CEE 1.25 ^o - 6 ^c				HIVE 22mm	
14005	CC41N/44N	ポンプ設備コントロールセンタ	RPSEP	5号雨水ポンプ用機関潤滑油ポンプ	600VEM-CE 2 ^o - 3 ^c			EM-IE 3.5 ^o	HIVE 22mm	
14006	"	"	"	"	600VEM-CE 2 ^o - 3 ^c			EM-IE 3.5 ^o	HIVE 22mm	
14007	SS	5号雨水ポンプ操作盤	RPSV-LS	5号雨水ポンプ吐出弁LS	EM-CEE 1.25 ^o - 10 ^c				HIVE 28mm	
14008	TB1	中継端子盤	SS	5号雨水ポンプ操作盤	EM-CEE 1.25 ^o - 20 ^c x 3				HIVE 70mm	
14009	"	"	"	"	EM-CEE 1.25 ^o - 15 ^c					
14010	"	"	"	"	EM-CEE 1.25 ^o - 10 ^c					
14011	"	"	"	"	600VEM-CE 2 ^o - 2 ^c				HIVE 22mm	SH
14012	CC41N/44N	ポンプ設備コントロールセンタ	"	"	EM-CEE 2 ^o - 2 ^c x 2				HIVE 28mm	A
14013	R14N	5号雨水ポンプ補助継電器盤	RP5G-TH1	5号雨水ポンプ用減速機潤滑油温度SW	EM-CEE 1.25 ^o - 2 ^c				HIVE 22mm	温度上昇
14014	"	"	RP5G-PS1	5号雨水ポンプ用減速機潤滑油圧力SW	EM-CEE 1.25 ^o - 3 ^c				HIVE 22mm	規定/低下
14015	"	"	RP5G-PS2	5号雨水ポンプ用減速機カワ圧力SW	EM-CEE 1.25 ^o - 2 ^c				HIVE 22mm	
14016	"	"	RP5G-SV3	5号雨水ポンプ用減速機カワ用電磁弁	EM-CEE 1.25 ^o - 2 ^c				HIVE 22mm	
14017	"	"	RP5G-TH2	5号雨水ポンプ減速機軸受温度SW	EM-CEE 1.25 ^o - 2 ^c				HIVE 22mm	温度上昇
14018	"	"	RP5G-TB	5号雨水ポンプ用減速機端子箱	EM-CEE 1.25 ^o - 20 ^c				HIVE 36mm	
14019	"	"	RP5G-TH2	5号雨水ポンプ用機関潤滑油温度SW	EM-CEE 1.25 ^o - 2 ^c				HIVE 22mm	温度上昇
14020	"	"	RP5G-PS3	5号雨水ポンプ用機関潤滑油圧力SW(上昇)	EM-CEE 1.25 ^o - 2 ^c				HIVE 22mm	圧力低下
14021	"	"	RP5G-PS4	5号雨水ポンプ用機関潤滑油圧力SW(低下)	EM-CEE 1.25 ^o - 2 ^c				HIVE 22mm	圧力上昇確認
14022	"	"	RP5G-SV1	5号雨水ポンプ用機関始動電磁弁	EM-CEE 1.25 ^o - 2 ^c				HIVE 22mm	
14023	"	"	RP5G-SV2	5号雨水ポンプ用機関停止電磁弁	EM-CEE 1.25 ^o - 2 ^c				HIVE 22mm	停止ソレノイド
14024	"	"	RP5G-TH3	5号雨水ポンプ用機関冷却水温度SW	EM-CEE 1.25 ^o - 2 ^c				HIVE 22mm	冷却水温度上昇
14025	"	"	RP5G-F	5号雨水ポンプ用機関冷却水流量SW	EM-CEE 1.25 ^o - 2 ^c				HIVE 22mm	冷却水断
14026	"	"	RP5G-V	5号雨水ポンプ用機関速度SW	EM-CEE 1.25 ^o - 4 ^c				HIVE 22mm	過/規定/低
14027	"	"	RP5G-TB	5号雨水ポンプ用機関端子箱	EM-CEE 1.25 ^o - 20 ^c				HIVE 36mm	
14028	CC41N/44N	ポンプ設備コントロールセンタ	RPSEP	5号雨水ポンプ用原動 温水循環ポンプ	600VEM-CE 2 ^o - 3 ^c			EM-IE 3.5 ^o	HIVE 22mm	
14029	"	"	"	5号雨水ポンプ用原動機 保温ヒータ	600VEM-CE 2 ^o - 3 ^c			EM-IE 3.5 ^o	HIVE 22mm	
14030	R14N	5号雨水ポンプ補助継電器盤	RP5-TH4	5号雨水ポンプ軸受温度SW	EM-CEE 1.25 ^o - 2 ^c				HIVE 22mm	温度上昇

極楽橋ポンプ場5号雨水ポンプ(更新) (2 / 2)

配線表

配線番号	自		至		配線仕様 種別、サイズ、芯数、本数	端 末		接地線 種別、サイズ	電 線 管 種別、サイズ、本数	備 考
	記 号	名 称	記 号	名 称		屋外	屋内			
14031	HC24	雨水ポンプ運転時間回数数表示盤	R14N	5号雨水ポンプ補助継電器盤	EM-CEE 1.25 ^o - 3 ^c					
14032	CC41N/44N	ポンプ設備コントロールセンタ	"	"	600VEM-CE 2 ^o - 2 ^c x 2					
14033	"	"	"	"	EM-CEE 1.25 ^o - 12 ^c x 2					
14034	"	"	"	"	EM-CEE 1.25 ^o - 10 ^c x 2					
14035	"	"	"	"	EM-CEE 1.25 ^o - 3 ^c					
14036	R14N	5号雨水ポンプ補助継電器盤	TB1	中継端子盤	EM-CEE 1.25 ^o - 20 ^c x 10					
14037	"	"	W1	雨水ポンプ計装盤	EM-CEE 1.25 ^o - 3 ^c					運転/停止水位

配線表 (更新)

原図 : A 3

工 事 名	平成28年度 下部排水施設第1号極楽橋ポンプ場ポンプ設備(5号雨水ポンプ)改修工事に伴う電気設備工事		
施工箇所名	津市東丸之内地内		
図面の種類	配線表(更新)		
縮 尺	Free	図面番号	11/12
事 業 所 名	津市下水道局下水道施設課		

※本図は、参考図であり施工現場と本図に相違ある場合にあつては相違箇所を再調査後、市監督員と協議のうえ、詳細を決定すること。

極楽橋ポンプ場5号雨水ポンプ(撤去) (1 / 1)

配線表

配線番号	自		至		配線仕様		施 末		接地線		電 線 管		備 考
	記 号	名 称	記 号	名 称	種別、サイズ、芯数、本数	屋外	屋内	種別、サイズ	種別、サイズ、本数				
R 15001	CC41/43	ポンプ設備コントロールセンタ	RP5V	5号雨水ポンプ吐出弁	600VCV	14°	- 3C		IV	3.5°	GP	36mm	B1
R 15002	"	"	RP5GP	5号雨水ポンプ用減速機潤滑油ポンプ	600VCV	3.5°	- 3C		IV	3.5°	GP	28mm	
R 15003	S5	5号雨水ポンプ操作盤	RP5V-LS	5号雨水ポンプ吐出弁LS	CVV	2°	- 10C				GP	36mm	B1
R 15004	TB1	中継端子盤	S5	5号雨水ポンプ操作盤	CVV	2°	- 20C x 3				GP	36mm	
R 15005	"	"	"	"	CVV	2°	- 10C				GP	36mm	
R 15006	R14	5号雨水ポンプ補助継電器盤	"	"	600VCV	2°	- 2C				GP	22mm	SH
R 15007	CC41/43	ポンプ設備コントロールセンタ	"	"	CVV	3.5°	- 2C x 2				GP	36mm	A
R 15008	R14	5号雨水ポンプ補助継電器盤	RP5G-TH1	5号雨水ポンプ用減速機潤滑油温度SW	CVV	2°	- 2C				GP	22mm	
R 15009	"	"	RP5G-PS1	5号雨水ポンプ用減速機潤滑油圧力SW	CVV	2°	- 2C				GP	22mm	
R 15010	"	"	RP5G-SV1	5号雨水ポンプ減速機冷却水電磁弁	CVV	2°	- 2C				GP	22mm	
R 15011	"	"	RP5G-TH2	5号雨水ポンプ減速機軸受温度SW	CVV	2°	- 2C				GP	22mm	
R 15012	"	"	RP5G-TB	5号雨水ポンプ用減速機端子箱	CVV	2°	- 20C				GP	42mm	
R 15013	"	"	RP5E-PS2	5号雨水ポンプ用機関潤滑油圧力SW	CVV	2°	- 2C				GP	22mm	
R 15014	"	"	RP5E-SV2	5号雨水ポンプ用機関停止電磁弁	CVV	2°	- 2C				GP	22mm	
R 15015	"	"	RP5E-TB	5号雨水ポンプ用機関端子箱	CVV	2°	- 20C				GP	42mm	
R 15016	"	"	RP5-TH3	5号雨水ポンプ軸受温度SW	CVV	2°	- 2C				GP	22mm	B1
R 15017	"	"	RP5W-SV3	5号雨水ポンプ冷却水電磁弁	CVV	2°	- 2C				GP	22mm	B1
R 15018	"	"	RP5F-SV4	5号雨水ポンプ封水電磁弁	CVV	2°	- 2C				GP	22mm	B1
R 15019	HC24	雨水ポンプ運転時間回数表示盤	R14	5号雨水ポンプ補助継電器盤	CVV	2°	- 3C						
R 15020	CC41/43	ポンプ設備コントロールセンタ	"	"	600VCV	2°	- 2C						
R 15021	"	"	"	"	CVV	2°	- 20C x 3						
R 15022	R14	5号雨水ポンプ補助継電器盤	TB1	中継端子盤	CVV	2°	- 20C x 10						
R 15023	"	"	W1	雨水ポンプ計装盤	CVV	2°	- 3C						運転/停止水位

配線表 (撤去)

原図：A 3

工 事 名	平成28年度 下水道修繕1号 極楽橋ポンプ場ポンプ設備(5号雨水ポンプ) 改修工事に伴う電気設備工事		
施工箇所名	津市東丸之内地内		
図面の種類	配線表(撤去)		
縮 尺	Free	図面番号	12/12
事業所名	津市下水道局下水道施設課		

※本図は、参考図であり施工現場と本図に相違ある場合にあっては相違箇所を再調査後、市監督員と協議のうえ、詳細を決定すること。