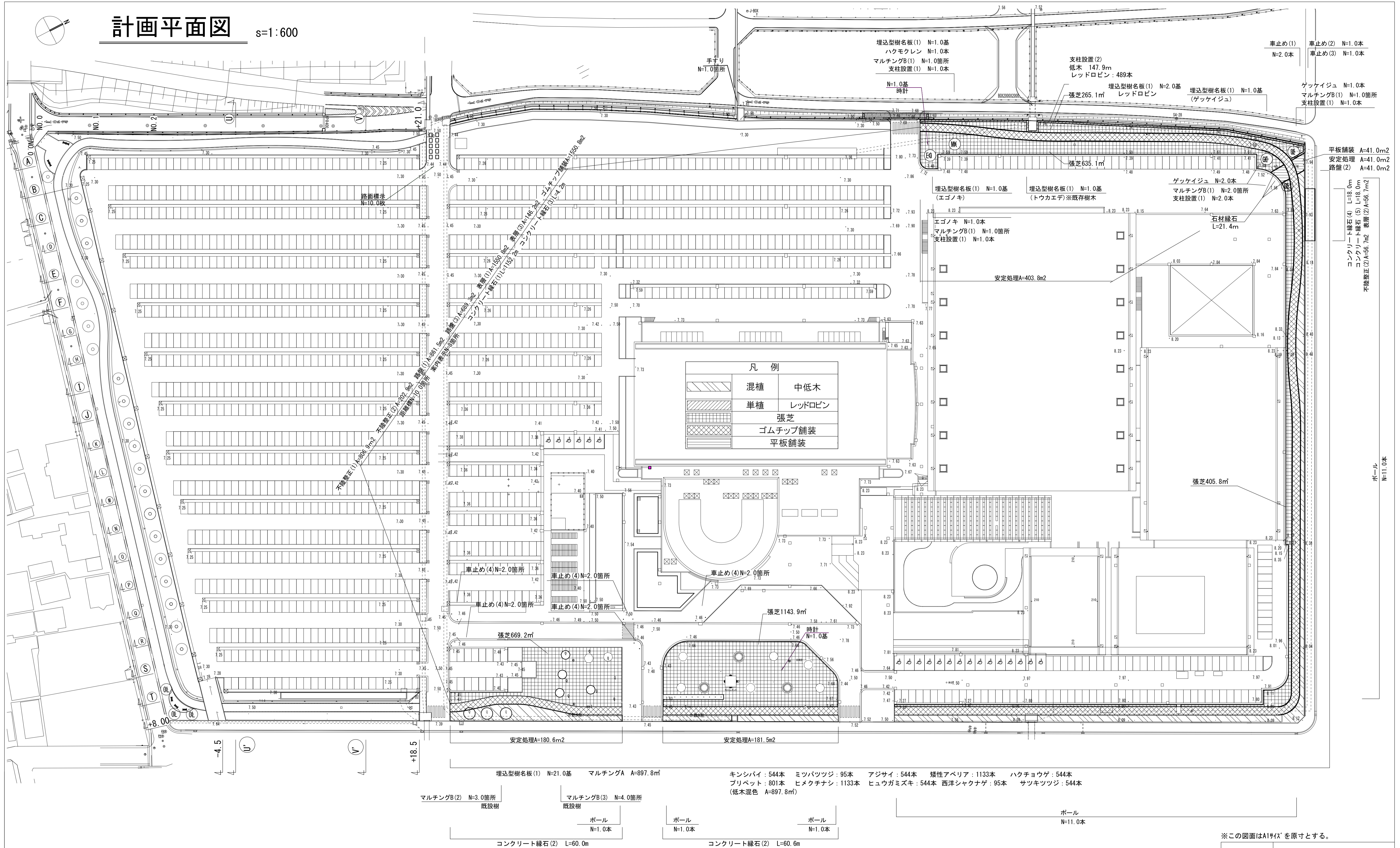


# 計画平面図

s:1:600

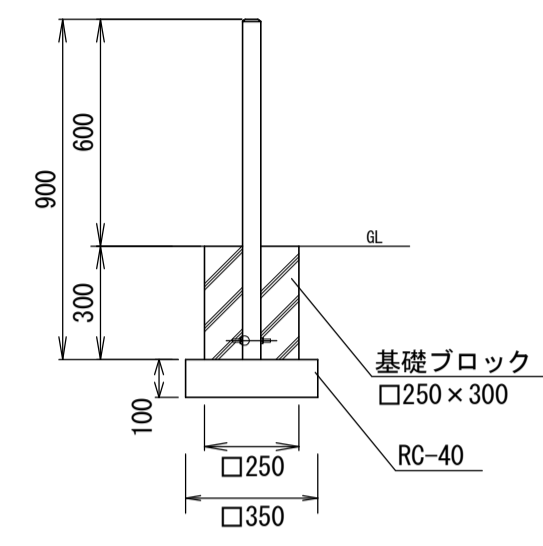


※この図面はA1サイズを原寸とする。

工 事 名	平成29年度建整特産第1号 津市産業・スポーツセンター緑地整備工事		
施工箇所名	津市納所町及び北河路町 地内		
図面の種類	計画平面図		
縮 尺	図 示	図面番号	1/4
事務所名	津市建設部建設整備課		

# 各種構造図 (1)

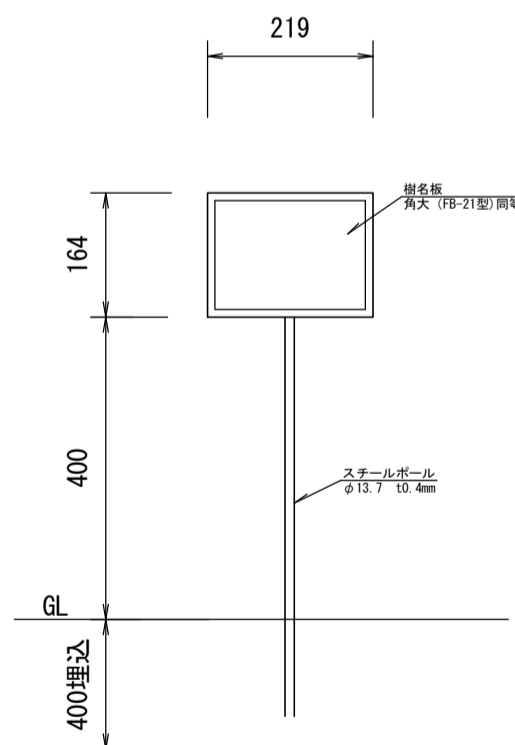
ポール  
S=1/20



名称	規格	単位	数量	備考
ポール	φ48.6 H600	本	10.00	S51A-MAZフックなし同等品
基礎ブロック	□250×300	個	10.00	
基礎砕石	RC-40-t=10cm	m <sup>2</sup>	1.23	
基面整正		m <sup>2</sup>	1.23	

床掘り: 0.10m<sup>3</sup>/本  
埋戻し: 0.07m<sup>3</sup>/本

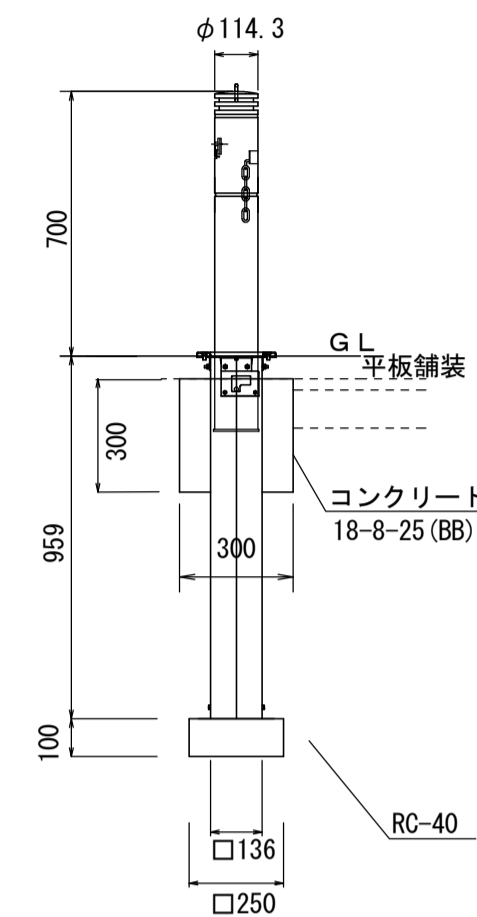
埋込型樹名板(1)  
S=1/20



名称	規格	単位	数量	摘要
樹名板	219×164×12	枚	10.0	解説・QRラベル・黒 角大 (F8-21型) 同等品
スチールポール	φ13.7 埋込樹脂被覆	本	10.0	H=800

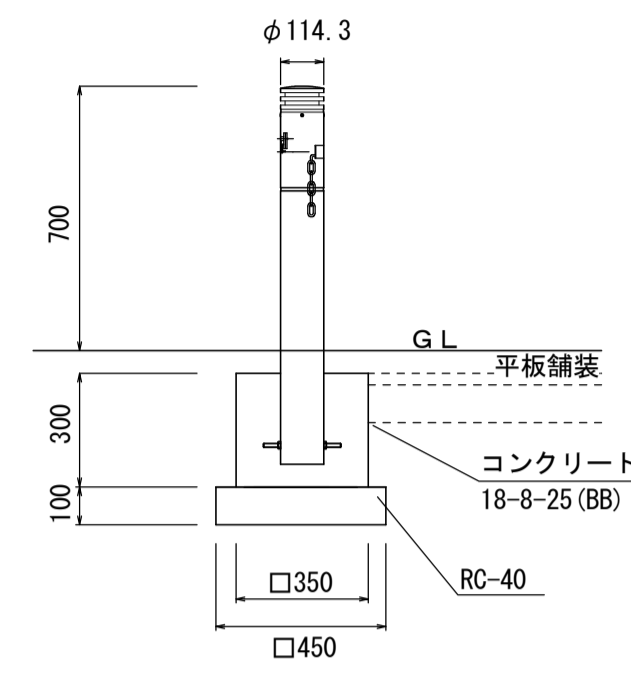
車止め  
S=1/20

(1) 鎖内蔵上下式



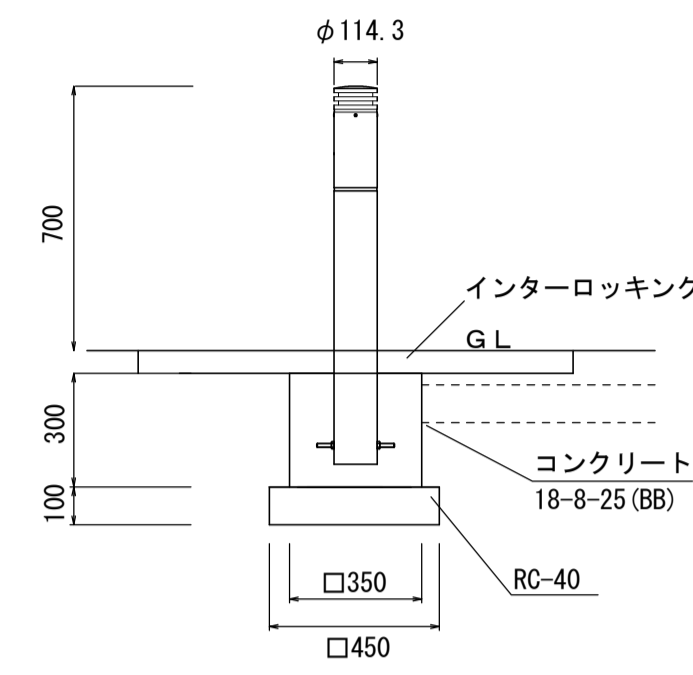
床掘り: 1.7m<sup>3</sup>/本  
埋戻し: 1.6m<sup>3</sup>/本

(2) 端部用 (3) 鎖内蔵



床掘り: 0.84m<sup>3</sup>/本  
埋戻し: 0.78m<sup>3</sup>/本

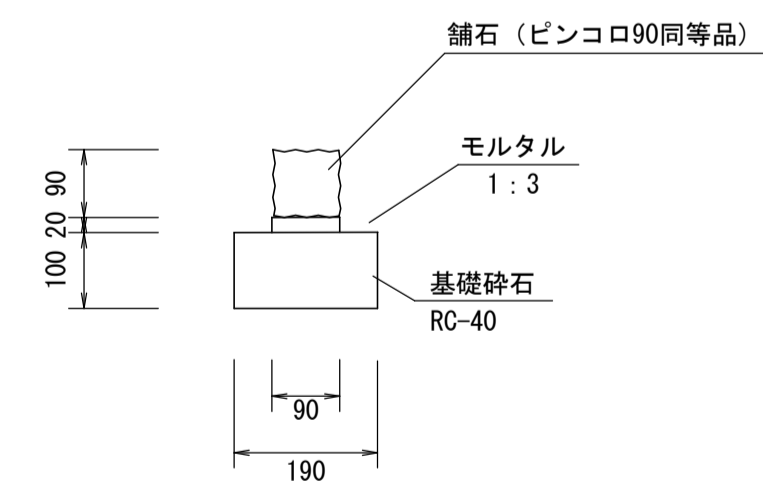
(4) 固定式



床掘り: 0.84m<sup>3</sup>/本  
埋戻し: 0.78m<sup>3</sup>/本

名称	規格	単位	数量				備考
			(1)	(2)	(3)	(4)	
車止め	φ114.3鎖内蔵・上下式H700	本	10.00	—	—	—	LP-570AMC-70-MBK同等品
車止め	φ114.3端部用・固定式H700	本	—	10.00	—	—	LP-570AE-70-MBK同等品
車止め	φ114.3鎖内蔵・固定式H700	本	—	—	10.00	—	LP-570AC-70-MBK同等品
車止め	φ114.3固定式H700	本	—	—	—	10.00	LP-570A-70-MBK同等品
コンクリート	18-8-25 (BB)	m <sup>3</sup>	0.21	0.34	0.34	0.34	
型枠		m <sup>2</sup>	3.60	4.20	4.20	4.20	
基面整正		m <sup>2</sup>	0.63	2.02	2.02	2.02	
インターロッキング撤去		m <sup>3</sup>				13.23	
インターロッキング設置 (流用)		m <sup>2</sup>				13.12	
処分		m <sup>3</sup>				0.79	

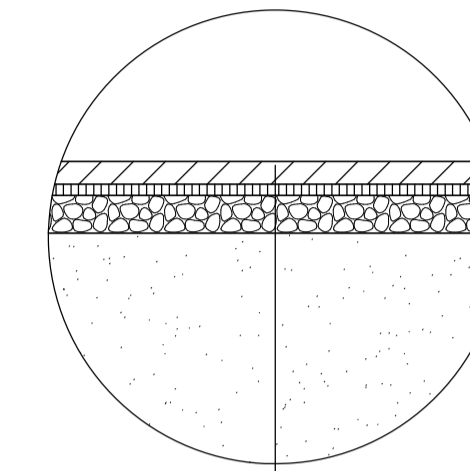
石材縁石  
S=1:10



名称	規格	単位	数量	摘要
舗石	90×90×90	個	90.00	ピンコロ90同等品
モルタル	1:3	m <sup>3</sup>	0.018	
基礎砕石	RC-40 t=10cm	m <sup>3</sup>	1.90	
基面整正		m <sup>3</sup>	1.90	

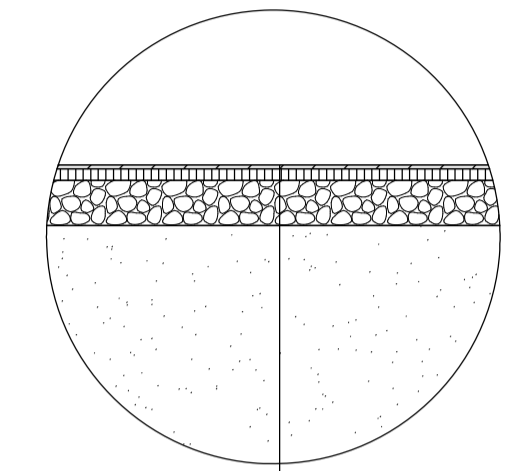
舗装断面図

平板舗装



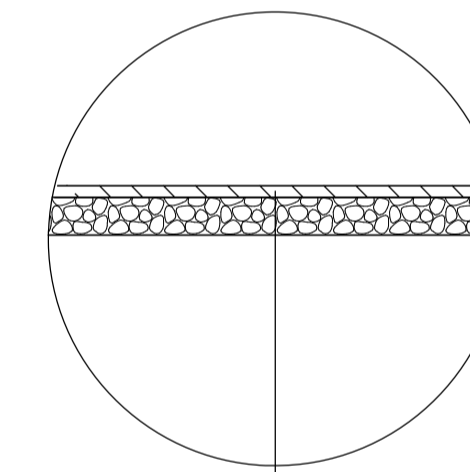
平板舗装	300×300 t=60mm
敷モルタル	1:3 t=3cm
路盤(2)	RC-40 t=10cm
不陸整正(1)	補足材無し
安定処理	(石灰系固化材 防塵タイプ) t=40cm

ゴムチップ舗装



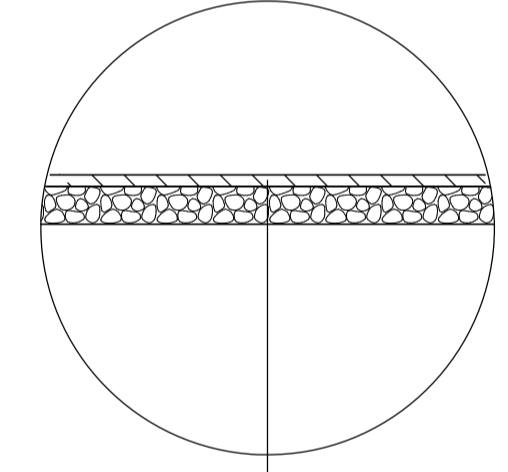
ゴムチップ舗装	ジョグマスター-JP同等品 t=10mm
表層(1)	開粒度As(13) t=4cm 1.940kg/m <sup>3</sup>
路盤(3)	RC-40 t=20cm
不陸整正(1)	補足材無し
安定処理	(石灰系固化材 防塵タイプ) t=40cm

市道舗装



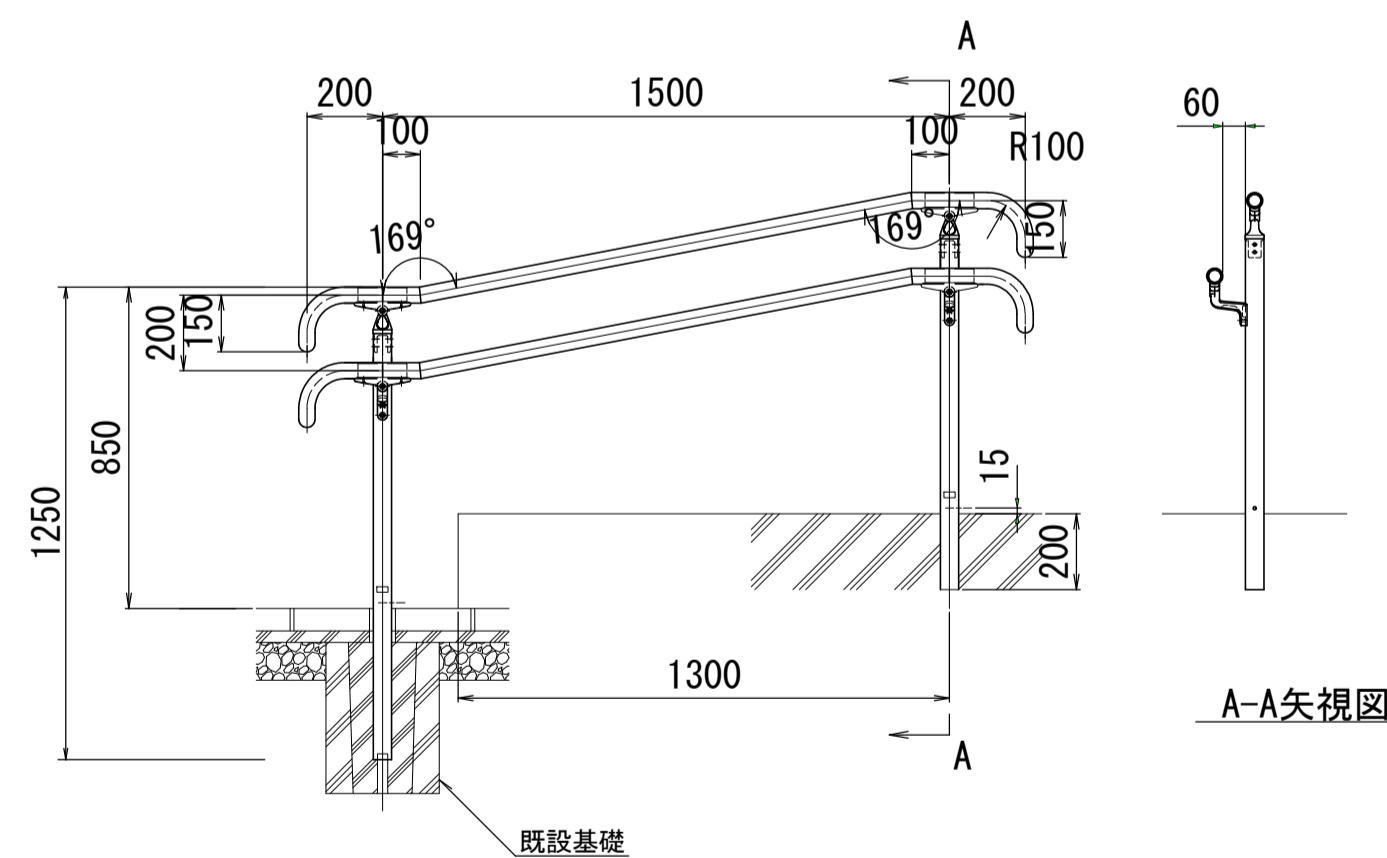
表層(2)	再生密粒度As(13) t=3cm 2.200kg/m <sup>3</sup>
乳剤	PK-3
路盤(2)	RC-40 t=10cm
不陸整正(1)	補足材無し

西駐車場



表層(3)	再生密粒度As(13) t=4cm 2.350kg/m <sup>3</sup>
乳剤	PK-3
路盤(2)	RC-40 t=3cm

手すり (参考)  
S=1/20



名称	規格	単位	数量	摘要
手すり	支柱間1.5m 二段 式	式	1	UFS-01VL1500同等品

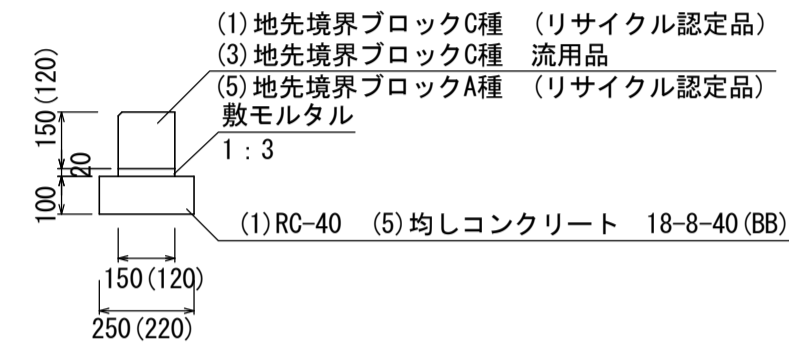
※この図面はA1サイズを原寸とする。

工事名	平成29年度建整特産ス第1号 津市産業・スポーツセンター緑地整備工事		
施工箇所名	津市納所町及び北河路町 地内		
図面の種類	各種構造図(1)		
縮尺	図示	図面番号	2/4
事務所名	津市建設部建設整備課		

# 各種構造図 (2)

## コンクリート縁石 (1) (3) (5)

S=1/20

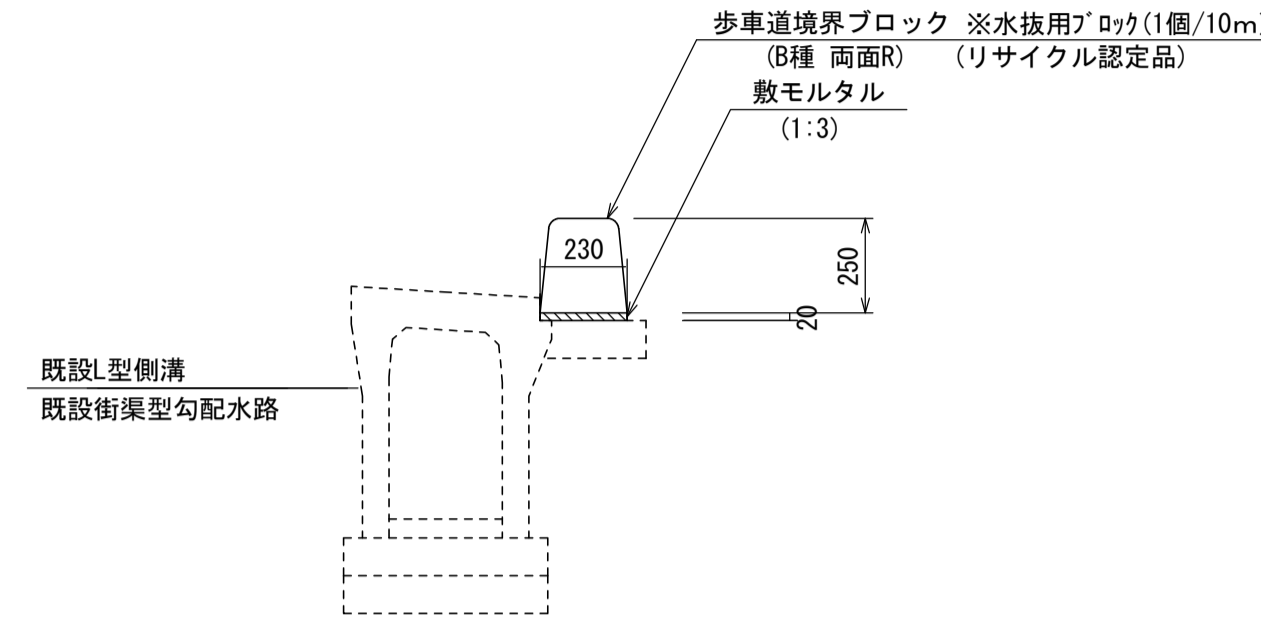


名称	規格	単位	数量			摘要
			(1)	(3)	(5)	
地先境界ブロック		個	16.5	16.5	16.5	(1) (5) リサイクル認定品
モルタル	1:3	m <sup>3</sup>	0.03	0.03	0.03	(3) 流用品
均しコンクリート	18-8-40 (BB)	m <sup>3</sup>	-	-	0.22	
同上型枠		m <sup>2</sup>	-	-	2.00	
基礎砕石	RC-40 t=10cm	m <sup>2</sup>	2.5	-	-	
基面整正		m <sup>2</sup>	2.50	-	2.20	

(1) 床掘り(片側) : 0.07 (1) 床掘り(両側) : 0.11  
 (1) 埋戻し(片側) : 0.04 (1) 埋戻し(両側) : 0.11

## コンクリート縁石 (4)

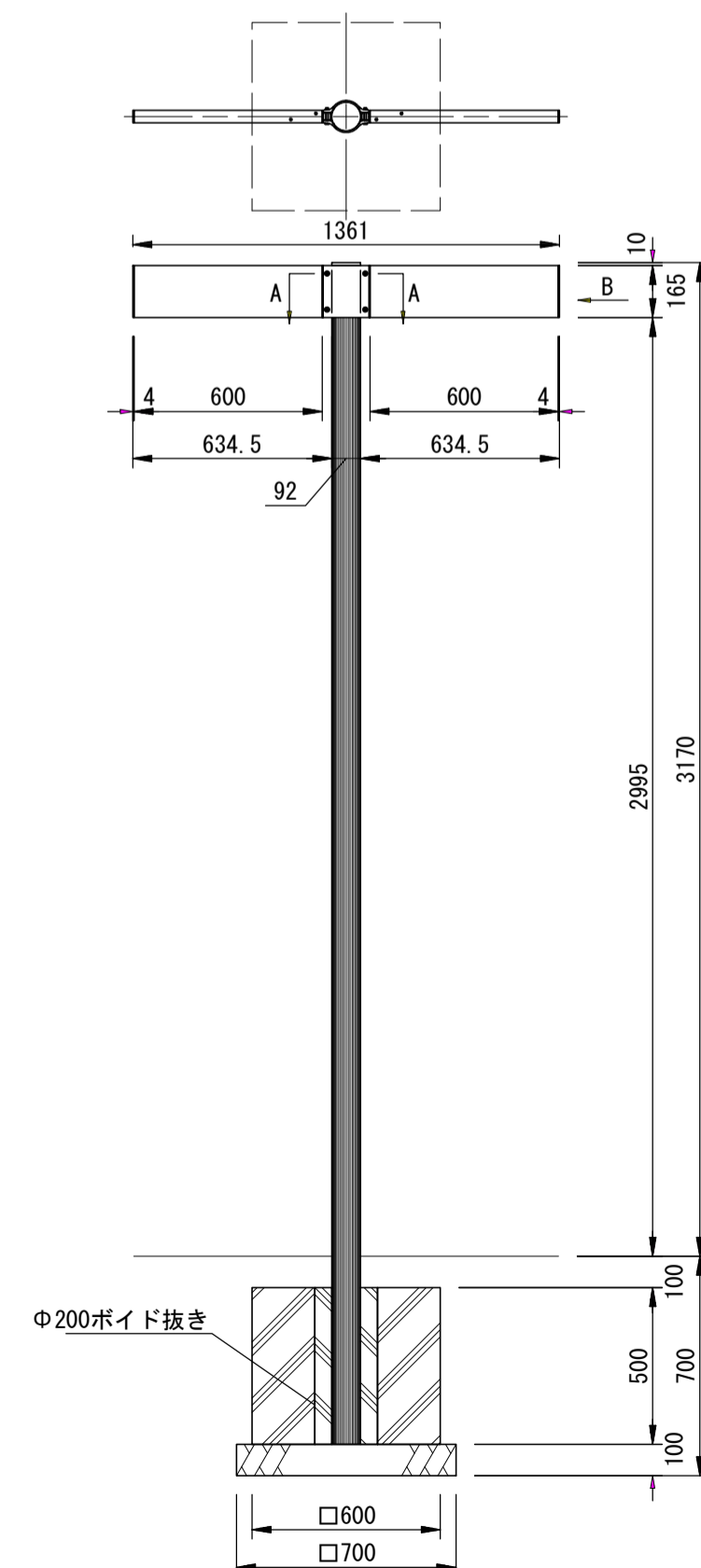
S=1/20



名称	規格	単位	数量		摘要
			数量	摘要	
敷モルタル	1:3	m <sup>3</sup>	0.05	リサイクル認定品	
歩車道境界ブロック	B種 両面R	個	15.5		
歩車道境界ブロック	B種 両面R 水抜用	個	1.0		

## 距離標

S=1/30



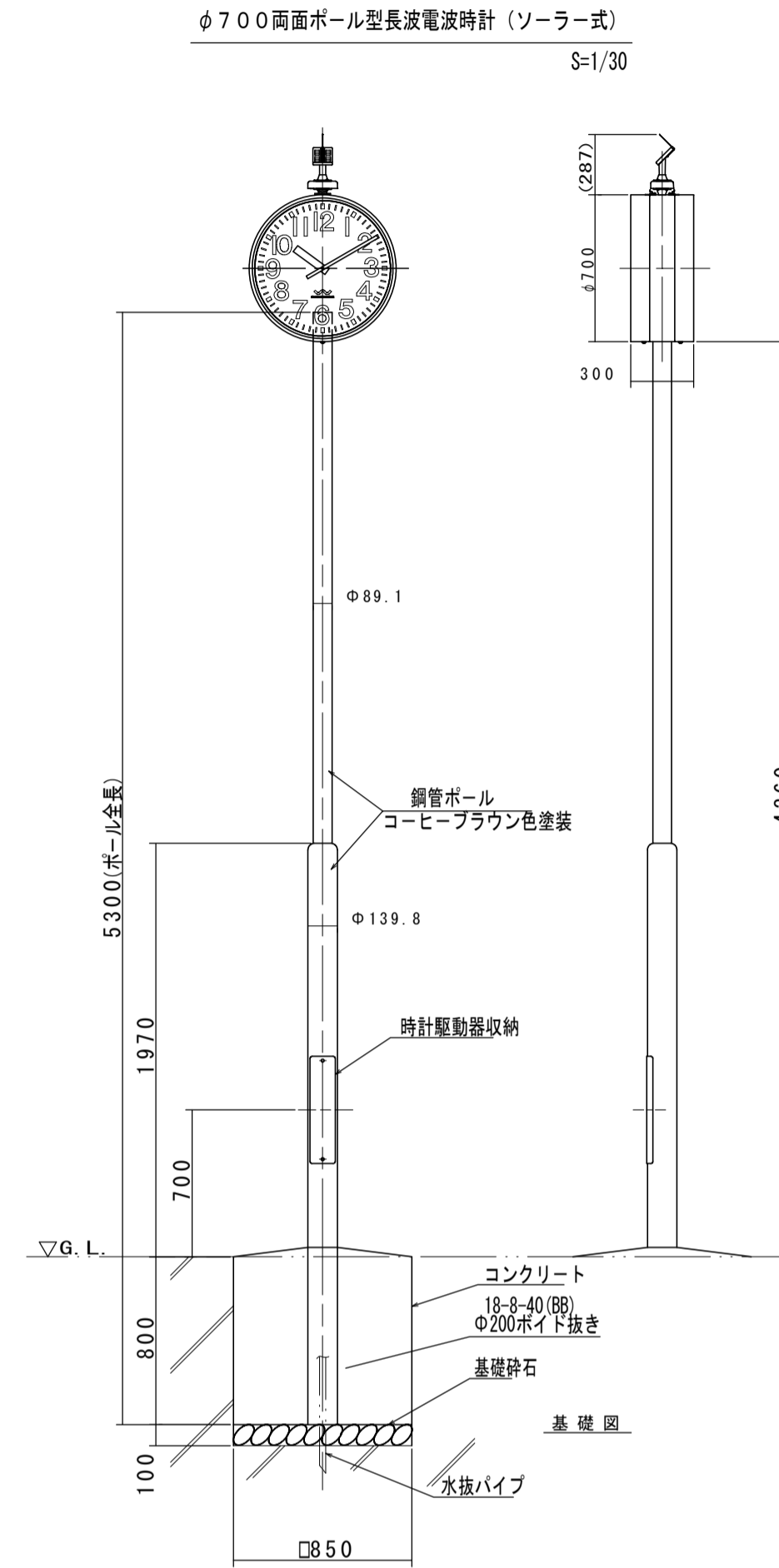
名称	規格	単位	数量		摘要
			数量	摘要	
歩車道境界ブロック	B種片面R	個	16.5	リサイクル認定品	
モルタル	1:3	m <sup>3</sup>	0.06		
基礎砕石	RC-40 t=10cm	m <sup>2</sup>	3.05		
基面整正		m <sup>2</sup>	3.05		

名称	規格	単位	数量		摘要
			数量	摘要	
距離標	H=3170	基	10.00	UC-35122同等品 タフガード印刷	
コンクリート	18-8-40 (BB)	m <sup>3</sup>	0.16		
型枠		m <sup>2</sup>	12.00		
円型型枠	φ200	m	5.00		
基礎砕石	RC-40 t=10cm	m <sup>2</sup>	4.90		
基面整正		m <sup>2</sup>	4.90		

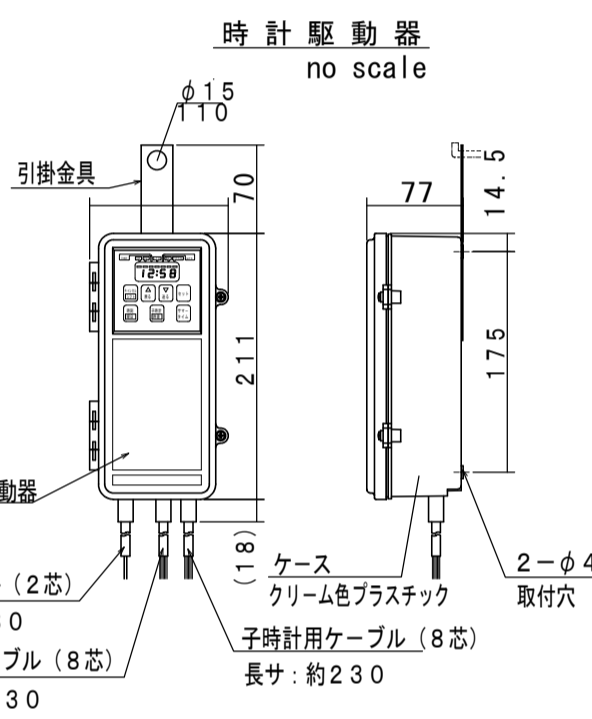
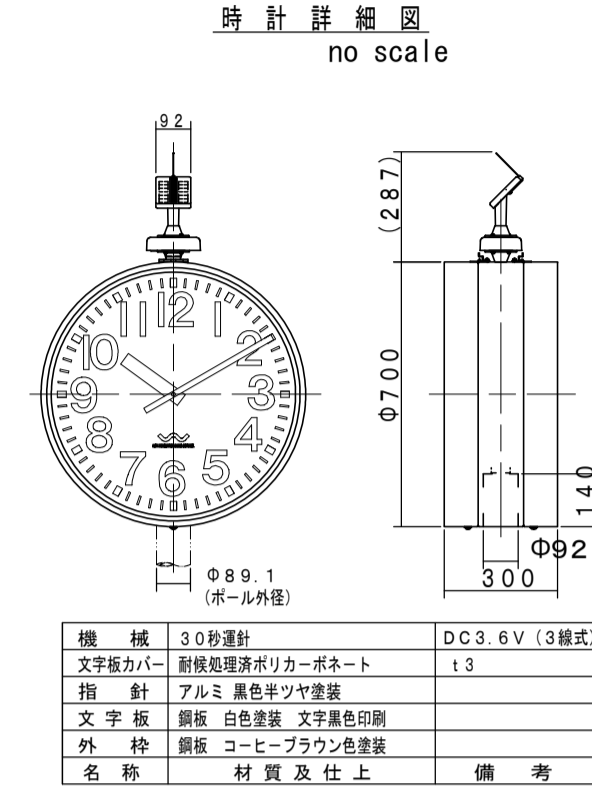
床掘り : 1.8  
埋戻し : 1.6

## 時計【参考】

S=1/20



S=1/30



精度	平均月差±3秒以内 (0°C~+40°C)
動作温度範囲	-20°C~+60°C
使用温度条件	90%以下 (40°C)
出力番号	定電圧シリアル番号: 30秒毎に出力
電源部	キャパシタ DC1.0V
補助電池	リチウム電池 DC3.0V 19Ah
時刻合わせ機構	長波電波機による現在時刻の自動修正
付属機能	サマータイム機能、デジタル緊急機能
シリアル番号機能	シリアル番号による3種式子時計が自動選択
長波電波修正機能	受信精度 ±1日/回 AM2:00
	受信できない場合 AM3:00, AM4:00に再度受信
	修正精度 ±100ms以下
設置場所	屋内又はポール内 (防雨型ではございません)

時計		10.0基当り		
名称	規格	単位	数量	摘要
時計	H=3170	基	10.00	
φ700両面ボール型長波電波時計(ソーラー式)				
時計基礎		基	10.00	

時計基礎		10.0基当り		
名称	規格	単位	数量	摘要
コンクリート	H=3170	m <sup>3</sup>	5.78	
型枠		m <sup>2</sup>	27.20	
円型型枠	φ200	m	8.00	
基礎砕石	RC-40 t=10cm	m <sup>2</sup>	7.23	
基面整正		m <sup>2</sup>	7.23	

床掘り : 2.5  
埋戻し : 1.8

※この図面はA1サイズを原寸とする。

工事名	平成29年度建整特産第1号 津市産業・スポーツセンター緑地整備工事		
施工箇所名	津市納所町及び北河路町 地内		
図面の種類	各種構造図(2)		
縮尺	図示	図面番号	3/4
事務所名	津市建設部建設整備課		

# 植栽詳細図

## 植樹一覧

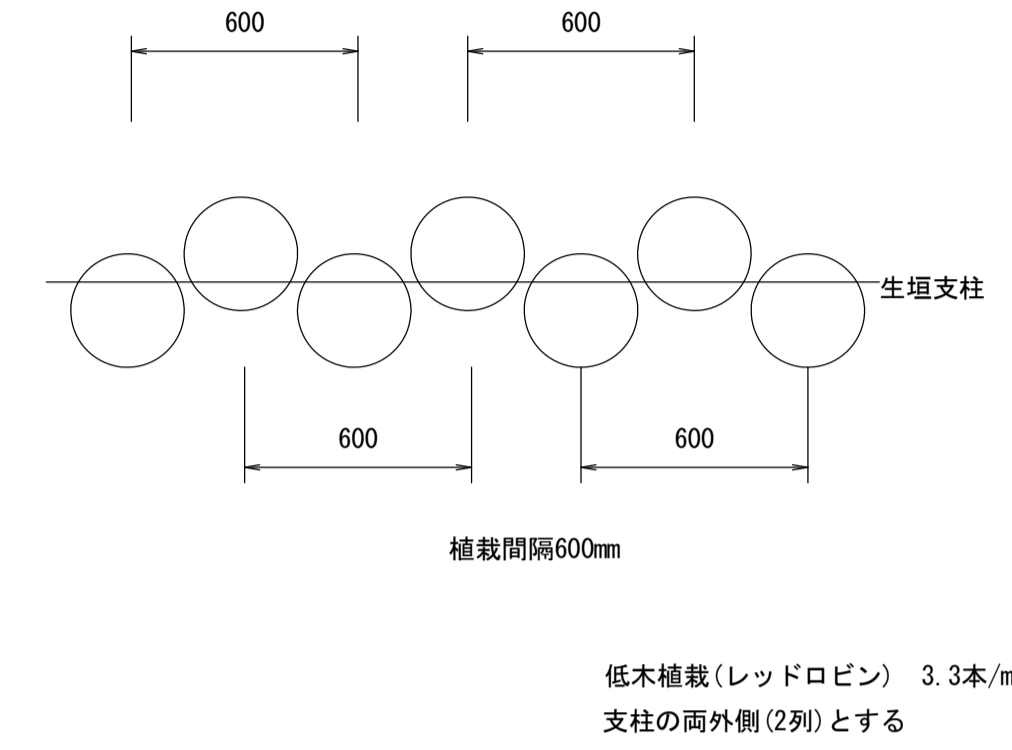
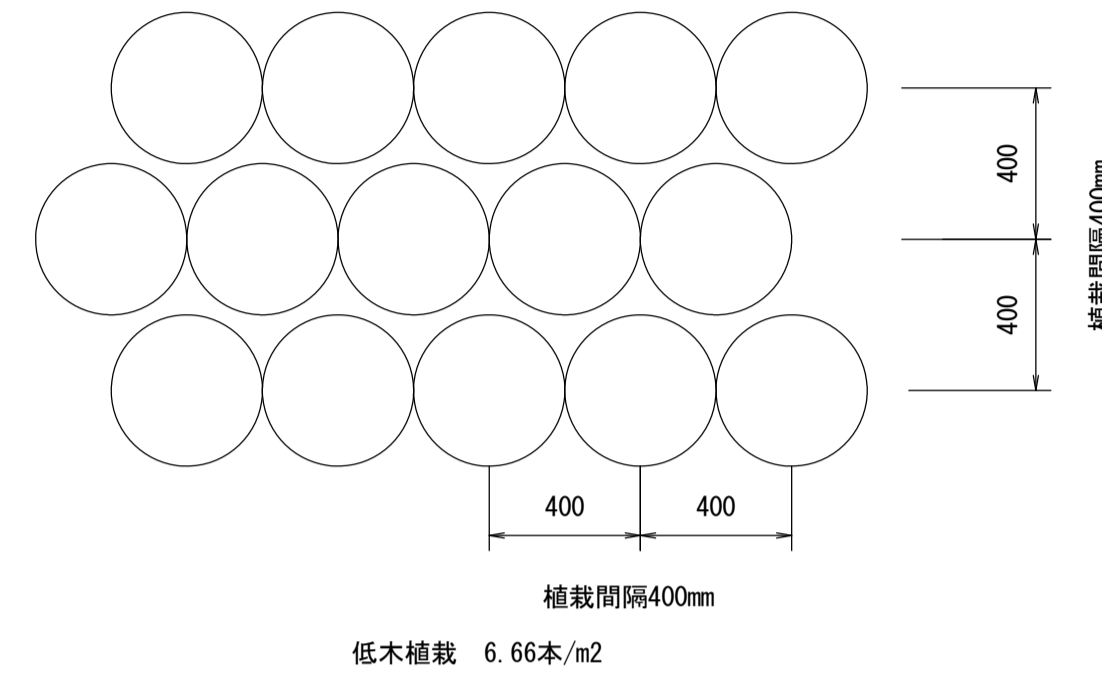
高木植栽								
凡例	樹種	樹高(H)	幹周	葉張	支柱	マルチング	残土	備考
MK	ハクモクレン	2.5	0.19	0.8	二脚鳥居	B(1)	0.178	
GE	ゲッケイジュ	2.0	0.19	0.3	二脚鳥居	B(1)	0.178	
EG	エゴノキ	2.5	0.19	0.6	二脚鳥居	B(1)	0.178	

中低木植栽							
凡例	樹種	樹高(H)	幹周	葉張	残土	マルチング	備考
混植	キンシバイ	0.5m	-	-	0.016	A	
	プリペット	0.8m	-	-	0.020		
	アジサイ	0.5m	-	-	0.016		
	ヒュウガミズキ	0.5m	-	-	0.016		
	ミツバツツジ	0.8m	-	-	0.020		
	ヒメクチナシ	0.2m	-	-	0.008		
	矮性アベリア	0.2m	-	-	0.016		
	西洋シャクナゲ	0.6m	-	-	0.020		
	ハクチョウゲ	0.5m	-	-	0.016		
	サツキツツジ	0.3m	-	-	0.011		
単植	レッドロビン	1.0m	-	-	0.034	A	

地被類					
凡例	樹種	樹高(H)	幹周	葉張	備考
張芝	張芝	-	-	-	-

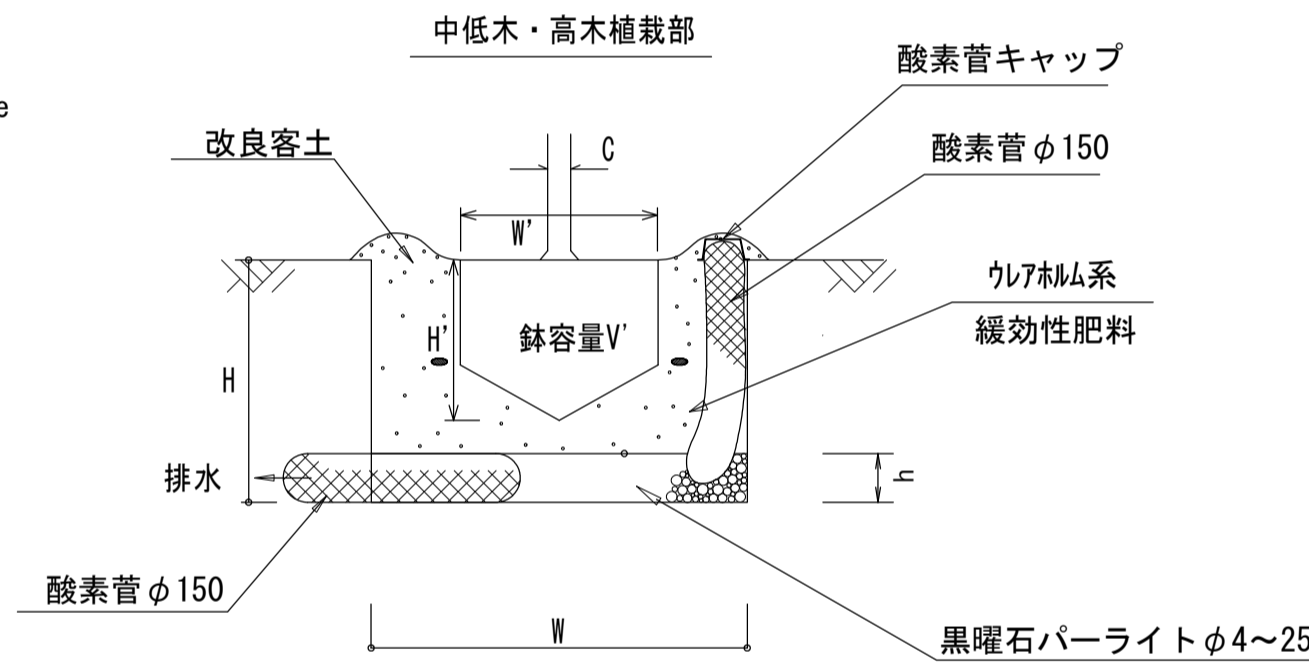
## 中低木配置図

S=1/20

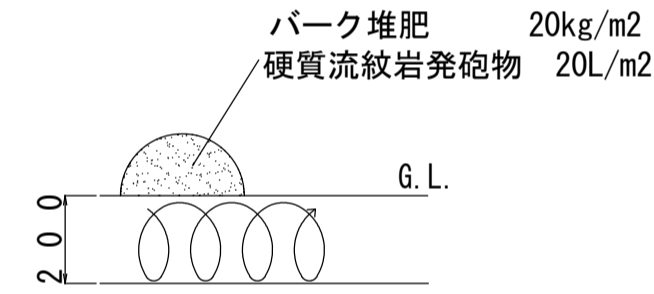


## 土壌改良

no scale

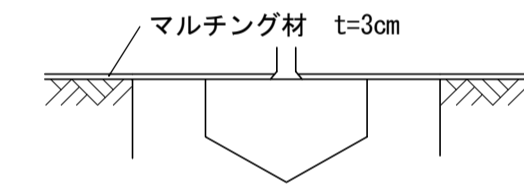


## 張芝部



## マルチングA

no scale ※中低木



マルチングA 10.0m2当り

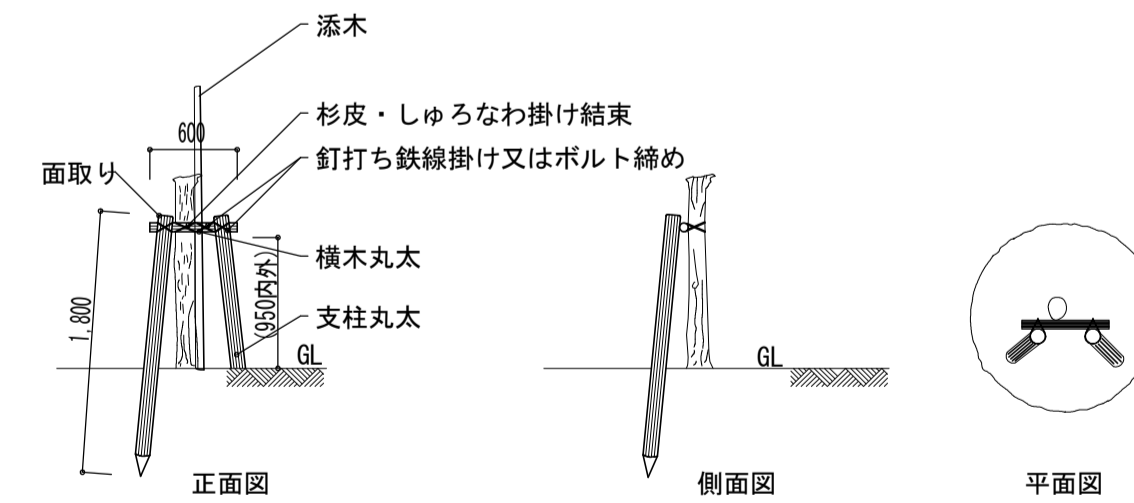
名称	規格	単位	数量	備考
マルチング材	針葉樹皮系パーク	L	300.0	

## 【参考】

樹高	C	W	H'	W	H	V	V	排水層h		客土量			残土量	緩効性肥料		酸素管φ150		キャップ	
	目通幹周(樹高)	鉢径	鉢高	植穴径	植穴深さ	鉢容量	植穴容量	黒曜石φ4~25厚み	黒曜石φ4~25必要量	(植穴容量-鉢容量)×1.1	現地発生土80%(×1.1)	硬質流紋岩発砲物10%(×1.1)		パーク10%(×1.1)	(g)	(個)	本数		長さ
高木	10未満	33	25	69	45	0.017	0.120	8	30	0.073	0.064	8	4.0	0.068	180	12	2	0.6	2
	10以上 15未満	38	28	75	48	0.028	0.175	8	35	0.112	0.099	12	6.0	0.094	180	12	2	0.6	2
	15以上 20未満	47	33	87	56	0.061	0.329	10	59	0.209	0.184	23	11.5	0.178	231	15	2	0.6	2
	20以上 25未満	57	39	99	63	0.110	0.517	10	77	0.330	0.290	36	18.0	0.278	283	18	2	1.0	2
	25以上 30未満	66	45	111	69	0.170	0.747	10	97	0.480	0.422	53	26.5	0.399	283	18	2	1.0	2
	30以上 35未満	71	48	117	77	0.210	0.921	15	161	0.550	0.484	61	30.5	0.529	386	25	2	1.0	2
	35以上 45未満	90	59	141	90	0.400	1.574	15	234	0.940	0.827	103	51.5	0.904	449	29	3	1.0	3
	45以上 60未満	113	74	171	105	0.740	2.624	15	344	1.540	1.355	169	84.5	1.532	512	33	3	1.5	3
	60以上 75未満	141	91	207	129	1.320	4.373	20	673	2.380	2.094	262	131.0	2.716	1,029	66	4	1.5	4
中低木	75以上 90未満	170	108	243	153	2.080	6.609	25	1,159	3.370	2.094	371	185.5	4.304	1,029	66	5	1.5	4
	90以上 100未満	194	125	286	169	2.728	10.852	25	1,605	6.519	5.737	717	358.5	6.200	1,029	66	5	1.5	5
	30未満	15	8	29	28	0.001	0.018	5	3	0.014	0.012	2	1.0	0.008	90	6	-	-	-
	30以上 50未満	17	10	33	31	0.002	0.026	5	4	0.020	0.018	2	1.0	0.011	90	6	-	-	-
	50以上 80未満	20	12	37	33	0.004	0.035	5	5	0.026	0.023	3	1.5	0.016	116	7	-	-	-
	80以上 100未満	22	13	41	36	0.005	0.047	5	7	0.035	0.031	4	2.0	0.020	116	7	-	-	-
	100以上 150未満	26	16	46	43	0.008	0.070	8	13	0.049	0.043	5	2.5	0.034	154	10	-	-	-
	150以上 200未満	30	19	54	48	0.013	0.108	8	18	0.077	0.068	8	4.0	0.051	154	10	2	0.6	2
	200以上 250未満	35	23	61	56	0.022	0.162	10	29	0.111	0.098	12	6.0	0.081	231	15	2	0.6	2
250以上 300未満	40	26	69	61	0.032	0.225	10	37	0.156	0.137	17	8.5	0.111	231	15	2	0.6	2	

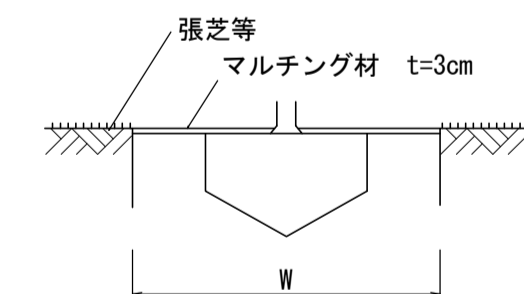
## 二脚鳥居支柱(添木付)

no scale



## マルチングB

no scale ※高木



マルチングB(1)(2)(3) 1.0箇所当り

名称	規格	単位	数量			備考
			(1)	(2)	(3)	
W	針葉樹皮系パーク	cm	87	111	171	
マルチング材	土壌改良 有機質系	L	17.8	29.0	68.9	

※この図面はA1サイズを原寸とする。

工事名	平成29年度建整特産第1号 津市産業・スポーツセンター緑地整備工事		
施工箇所名	津市納所町及び北河路町 地内		
図面の種類	植栽詳細図		
縮尺	図示	図面番号	4/4
事務所名	津市建設部建設整備課		