

Ⓜ 6KV CVT 60° 撤去

○12 コンクリート柱12m
 ○14 コンクリート柱14m
 ○8 コンクリート柱8m
 ○p 鋼管ポール

撤去
 (建築工事)

A CVT100°
 B CVT100°
 C CVT100°
 D CVT38°
 E CVT38°
 F CVT100°
 G CVT100°
 H CVT38°
 I CV5.5'-3C
 J CV5.5'-3C

撤去

配置図 S=1:1000

参考
 原図：A2

memo

check
 client
 architect
 contractor

scale
 S=1:1000

drawing title
 電気設備 配置図

project title
 旧津市白銀環境清掃センター解体(第二期)工事

Kisho
 Architectural
 Design Office

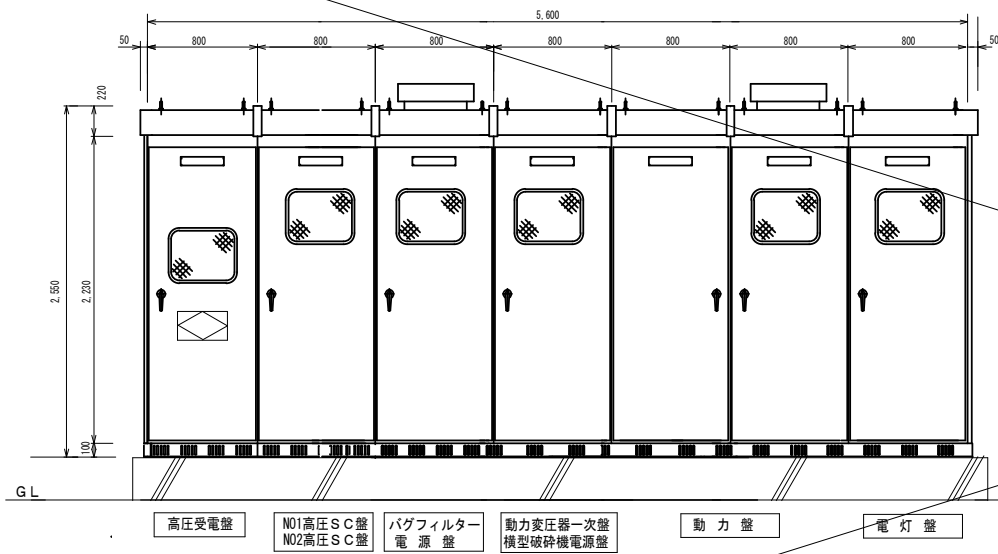
一級建築士 登録第146490号
 一級建築士事務所 登録第1-169号
 (有) 貴匠設計 Kisho Architectural Design Office
 管理建築士：山田 賢治

drawing no.

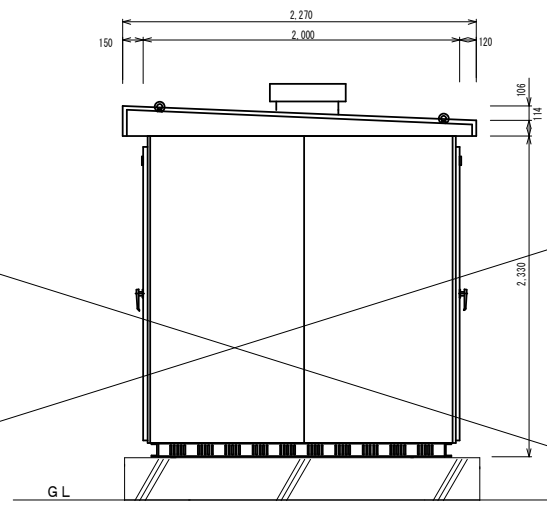
sheet no.

E-1

A変電設備 撤去 ※基礎の撤去は建築工事



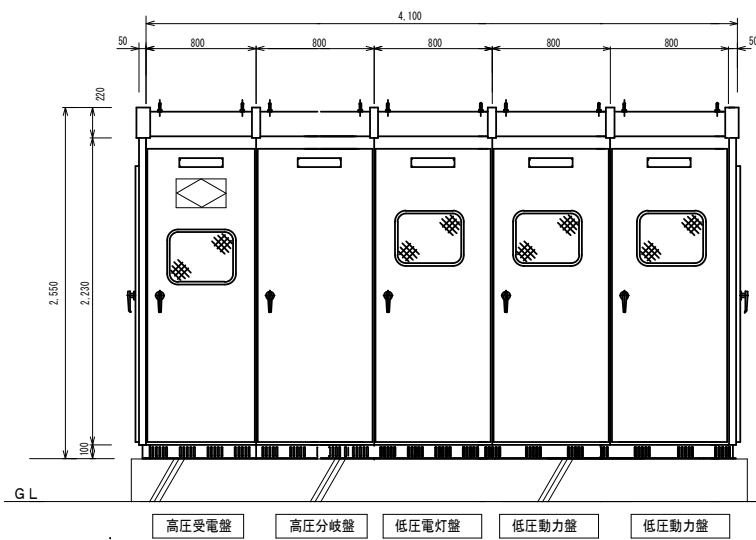
正面図



側面図

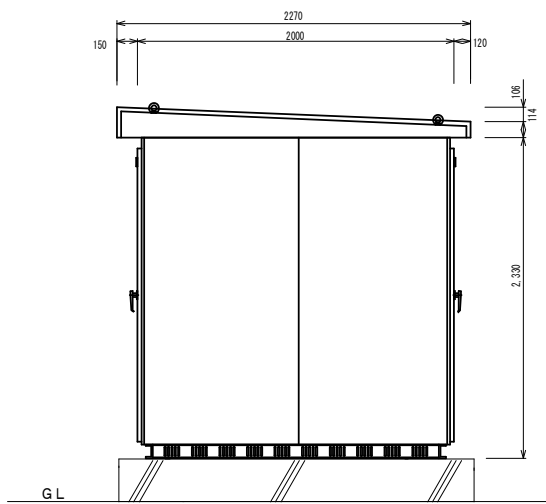
| | |
|-------|----------------------------|
| 主遮断器盤 | VCB7. 2kV600A DS7. 2kV600A |
| 変圧器 | 1φ3W50kVA x 1 |
| | 3φ3W440V 400kVA x 1 |
| | 3φ3W210V 350kVA x 1 |
| 高圧SC | 3φ3W210V 150kVA x 1 |
| | 3φ3W 150kVA x 2 |

B変電設備 撤去 ※基礎の撤去は建築工事



正面図

※参考重量：約3,600kg

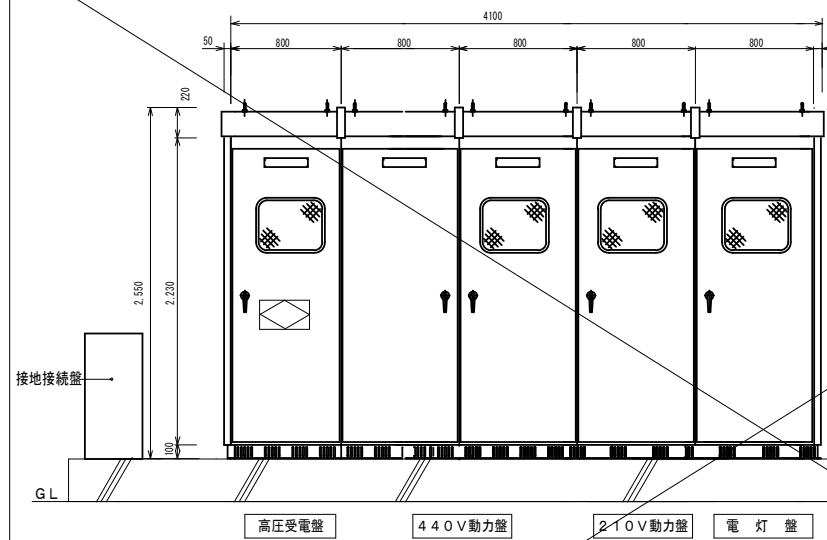


側面図

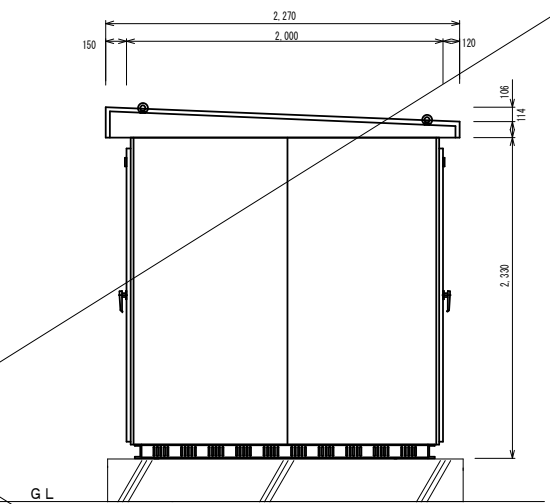
| | |
|-------|----------------------------|
| 主遮断器盤 | VCB7. 2kV600A DS7. 2kV600A |
| 変圧器 | 1φ3W75kVA x 1 |
| | 3φ3W440V 100kVA x 1 |
| | 3φ3W210V 150kVA x 1 |

※PCB含有は無いことを確認済み

C変電設備 撤去 ※基礎の撤去は建築工事



正面図

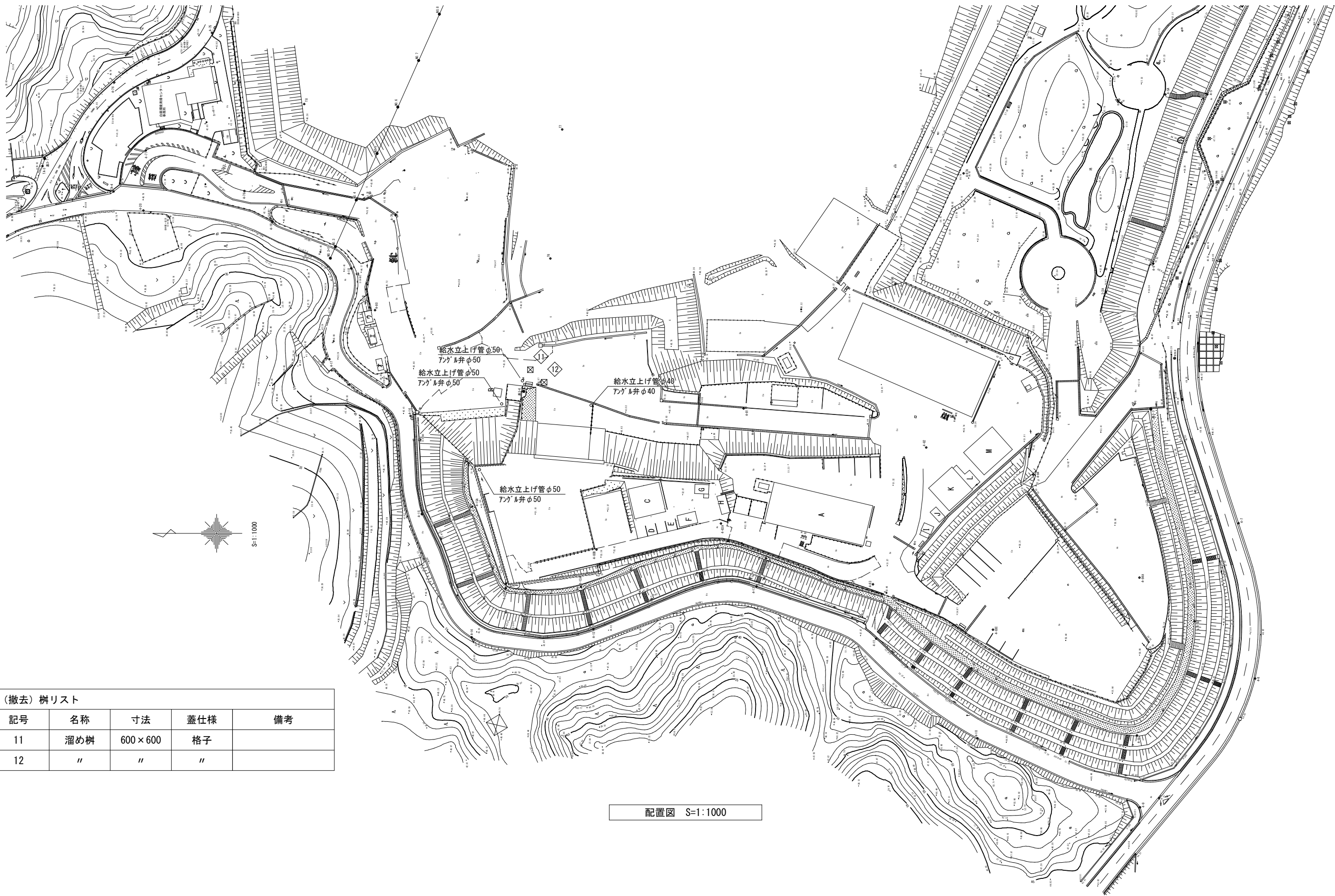


側面図

| | |
|-------|----------------------------|
| 主遮断器盤 | VCB7. 2kV600A DS7. 2kV600A |
| 変圧器 | 1φ3W50kVA x 1 |
| | 3φ3W440V 500kVA x 1 |
| | 3φ3W210V 75kVA x 1 |

参考

原図：A2

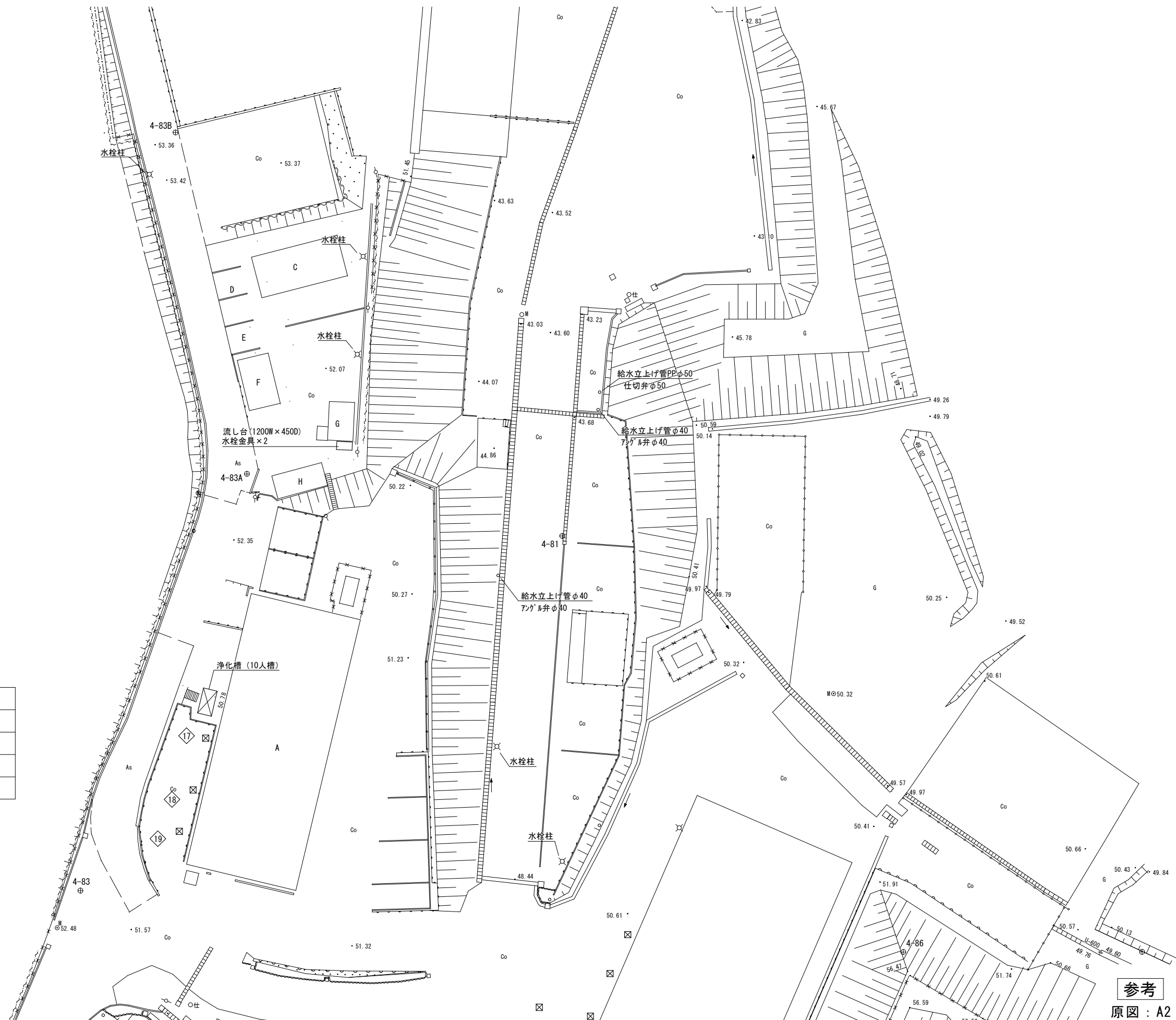


(撤去) 樹リスト

| 記号 | 名称 | 寸法 | 蓋仕様 | 備考 |
|----|-----|---------|-----|----|
| 11 | 溜め樹 | 600×600 | 格子 | |
| 12 | " | " | " | |

配置図 S=1:1000

参考
原図：A2



(撤去) 樹リスト

| 記号 | 名称 | 寸法 | 蓋仕様 | 備考 |
|----|-----|---------|-----|----|
| 17 | 溜め樹 | 300×300 | 格子 | |
| 18 | 〃 | 〃 | 〃 | |
| 19 | 〃 | 〃 | 〃 | |

参考
原図：A2

memo

check
client
architect
contractor

scale
S=1:400

drawing title
機械設備工事 撤去 外構図 1

project title
旧津市白銀環境清掃センター解体（第二期）工事

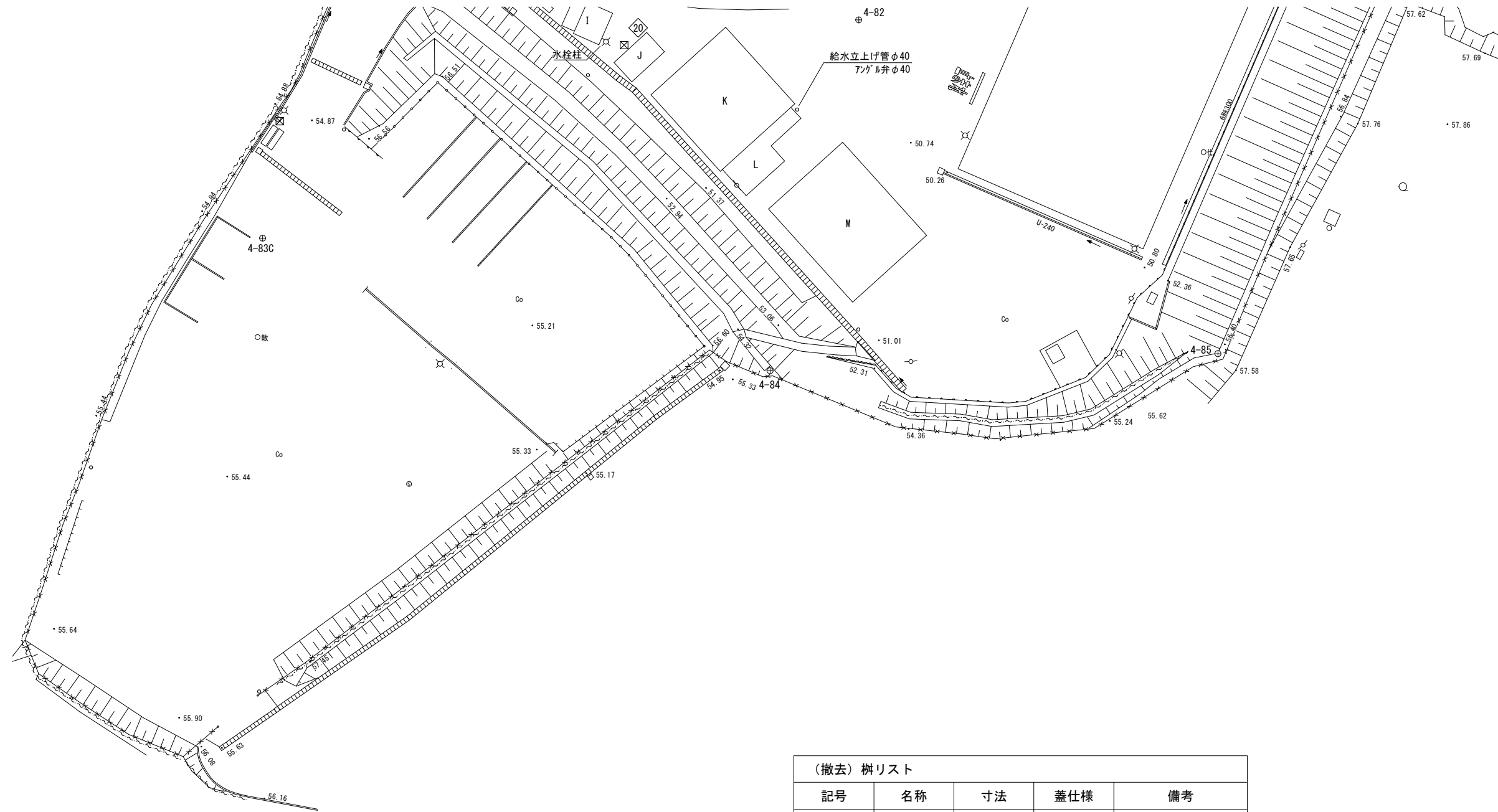
Kisho
Architectural
Design Office

一級建築士 登録第146490号
一級建築士事務所 登録第1-169号
(有) 貴匠設計 Kisho Architectural Design Office
管理建築士：山田 賢治

drawing no.

sheet no.

M-02



(撤去) 樹リスト

| 記号 | 名称 | 寸法 | 蓋仕様 | 備考 |
|----|---------|------|-----|----|
| 20 | プラスチック樹 | φ200 | 塩ビ蓋 | |

参考

原図：A2

memo

check
client
architect
contractor

scale
S=1:400

drawing title
機械設備工事 撤去 外構図 2

project title
旧津市白銀環境清掃センター解体（第二期）工事

Kisho
Architectural
Design Office

一級建築士 登録第146490号
一級建築士事務所 登録第1-169号
(有) 貴匠設計 Kisho Architectural Design Office
管理建築士：山田 賢治

drawing no.

sheet no.

M-03