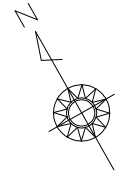


平面図

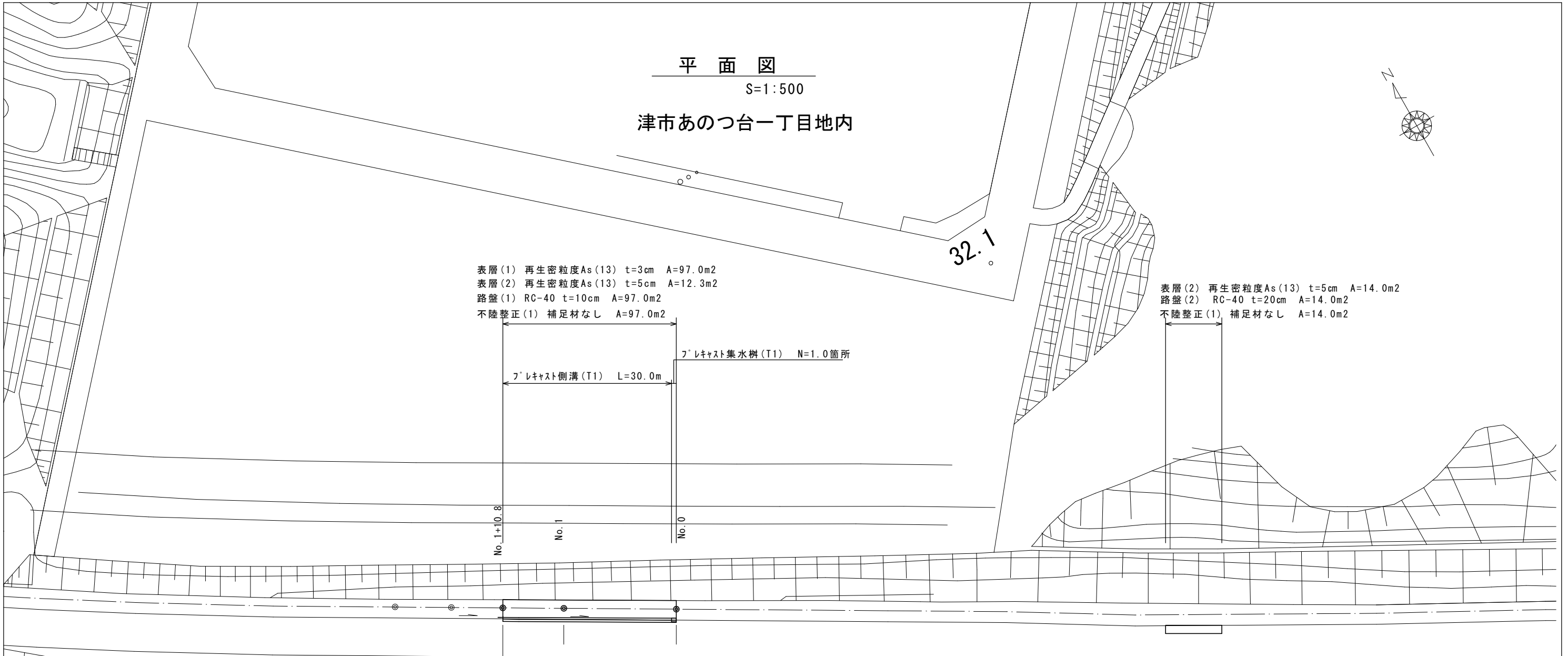
S=1:500

津市あいつ台一丁目地内



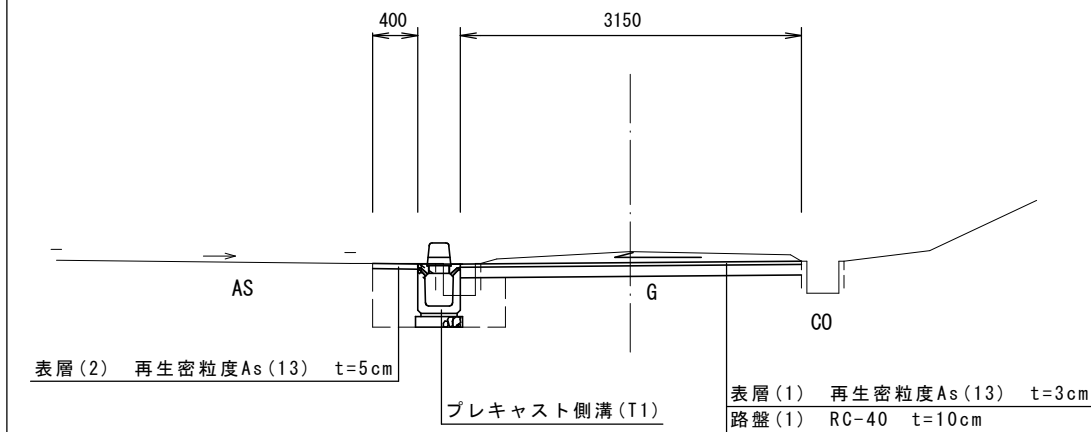
表層(1) 再生密粒度As(13) t=3cm A=97.0m<sup>2</sup>  
 表層(2) 再生密粒度As(13) t=5cm A=12.3m<sup>2</sup>  
 路盤(1) RC-40 t=10cm A=97.0m<sup>2</sup>  
 不陸整正(1) 補足材なし A=97.0m<sup>2</sup>

表層(2) 再生密粒度As(13) t=5cm A=14.0m<sup>2</sup>  
 路盤(2) RC-40 t=20cm A=14.0m<sup>2</sup>  
 不陸整正(1) 補足材なし A=14.0m<sup>2</sup>



標準断面図

S=1:50

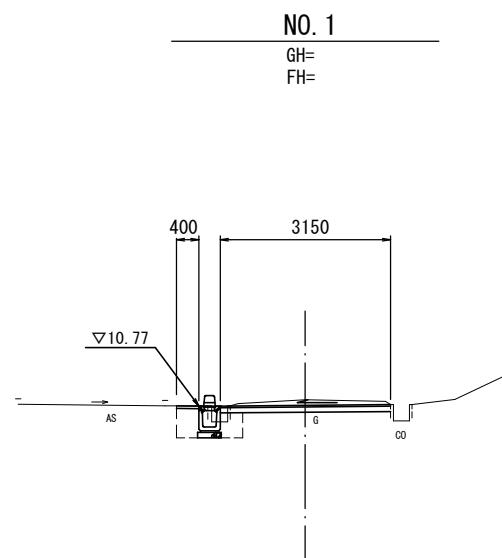


1号工事箇所  
 ※この図面はA2サイズを原寸とする。

工事名	平成29年度 北道維第4号 あいつ台一丁目ほか 2町地内道路修繕(舗装)工事		
施工箇所名	津市あいつ台一丁目ほか 2町地内		
図面の種類	平面図		
縮尺	図示	図面番号	1/8
事業所名	津市建設部津北工事事務所		

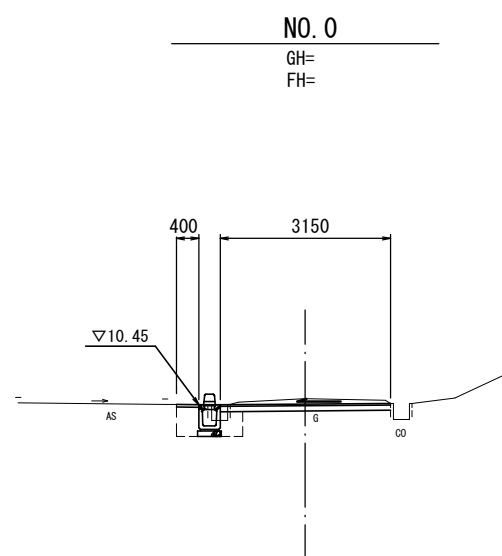
# 横断図

S=1:100



掘削	m3	0.57	
床掘り	m3	0.18	
埋戻し	m3	0.16	
車道	表層(2)	m2	0.40
	表層(1)	m2	3.15
	路盤	m2	3.15
	不陸整正(1)	m2	3.15
舗装版破砕	m2	0.60	
コンクリート構造物取壊し(1)	m3	0.11	

DL=6.00

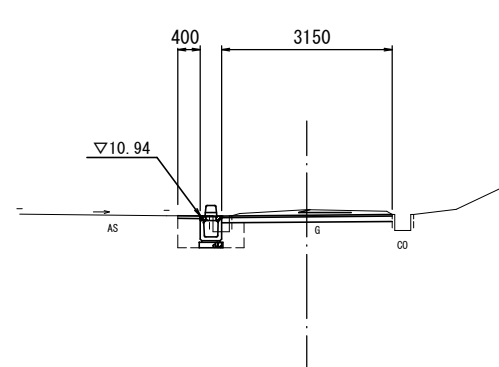


掘削	m3	0.57	
床掘り	m3	0.18	
埋戻し	m3	0.16	
車道	表層(2)	m2	0.40
	表層(1)	m2	3.15
	路盤	m2	3.15
	不陸整正(1)	m2	3.15
舗装版破砕	m2	0.60	
コンクリート構造物取壊し(1)	m3	0.11	

DL=6.00



**NO. 1+10.8**  
GH=  
FH=



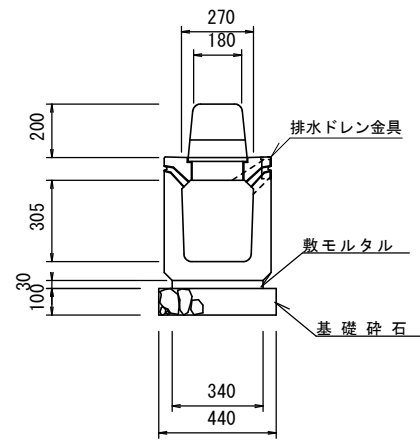
掘削	m3	0.57	
床掘り	m3	0.18	
埋戻し	m3	0.16	
歩道	表層(2)	m2	0.40
	表層(1)	m2	3.15
	路盤	m2	3.15
	不陸整正(1)	m2	3.15
舗装版破砕	m2	0.60	
コンクリート構造物取壊し(1)	m3	0.11	

DL=6.00

1号工事箇所  
※この図面はA2サイズを原寸とする。

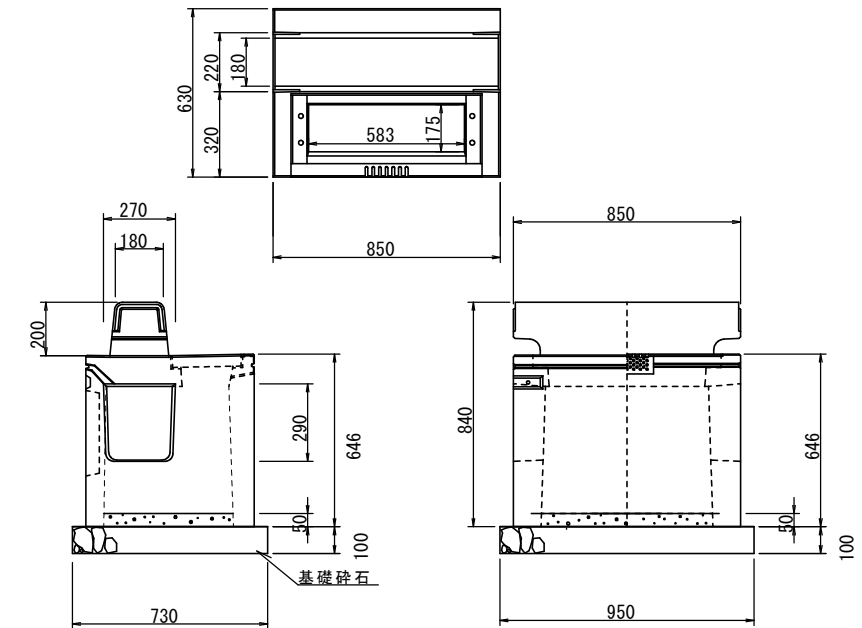
工事名	平成29年度 北道維第4号 あかつ台一丁目ほか 2町地内道路修繕(舗装)工事		
施工箇所名	津市あかつ台一丁目ほか 2町地内		
図面の種類	横断図		
縮尺	1/100	図面番号	2/8
事業所名	津市建設部津北工事事務所		

プラスチック側溝 (T1)



プラスチック側溝 (T1)			10m当り		
名称	規格	単位	数量		備考
			(T1)		
歩車道へス付暗渠側溝	260×300×2000 標準	本	5.00		
敷モルタル	1:3	m <sup>3</sup>	0.10		
基礎砕石	RC-40 t=100	m <sup>2</sup>	4.40		
床均し		m <sup>2</sup>	4.40		

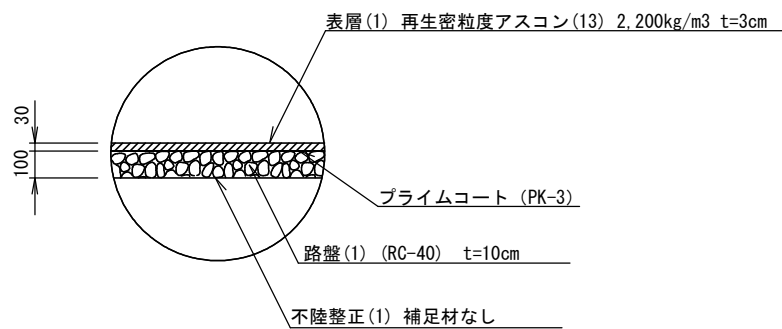
プラスチック集水樹 (T1)



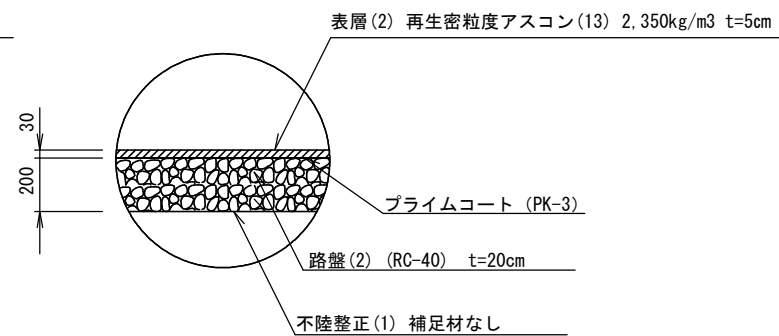
プラスチック集水樹 (T1)			10箇所当り		
名称	規格	単位	数量		備考
			(T1)		
プラスチック集水樹	260×300×850	基	10.00		
基礎砕石	RC-40	m <sup>3</sup>	0.69		
インパ-トコンクリ-ト	18-8-25 (BB)	m <sup>3</sup>	0.02		
グレーチング 蓋	T-2 細目	枚	10.00		
床均し		m <sup>2</sup>	6.94		

舗装構成図

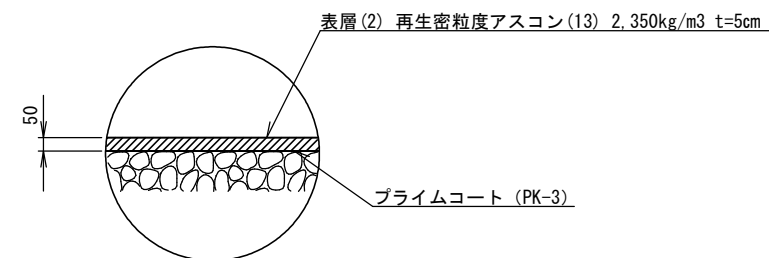
歩道部



車道部 (1)



車道部 (2)



1号工事箇所  
※この図面はA2サイズを原寸とする。

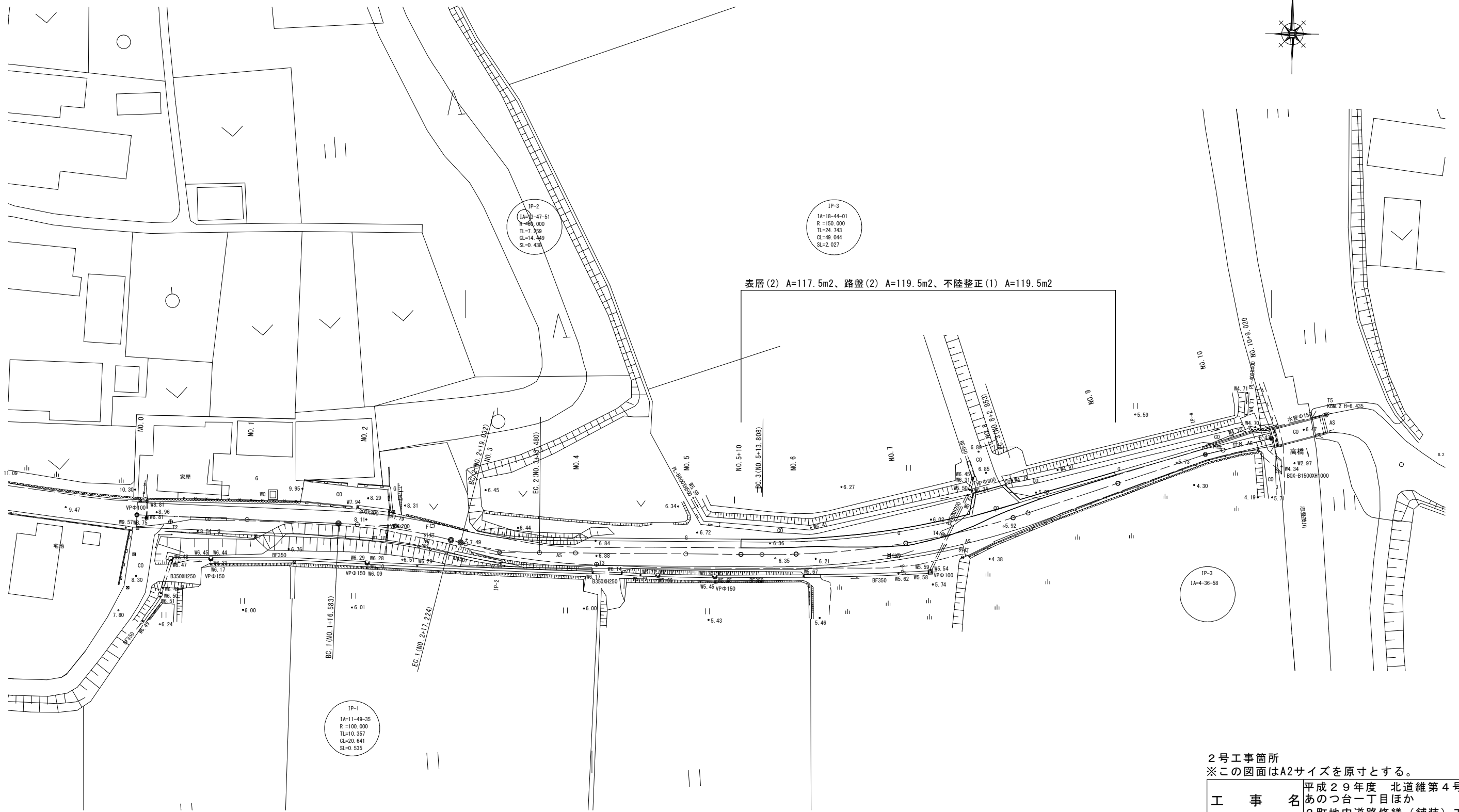
工事名	平成29年度 北道維第4号 あかつ台一丁目ほか 2町地内道路修繕(舗装)工事		
施工箇所名	津市あかつ台一丁目ほか 2町地内		
図面の種類	工法図		
縮尺	1/20	図面番号	3/8
事業所名	津市建設部津北工事事務所		

平面図

S=1:500

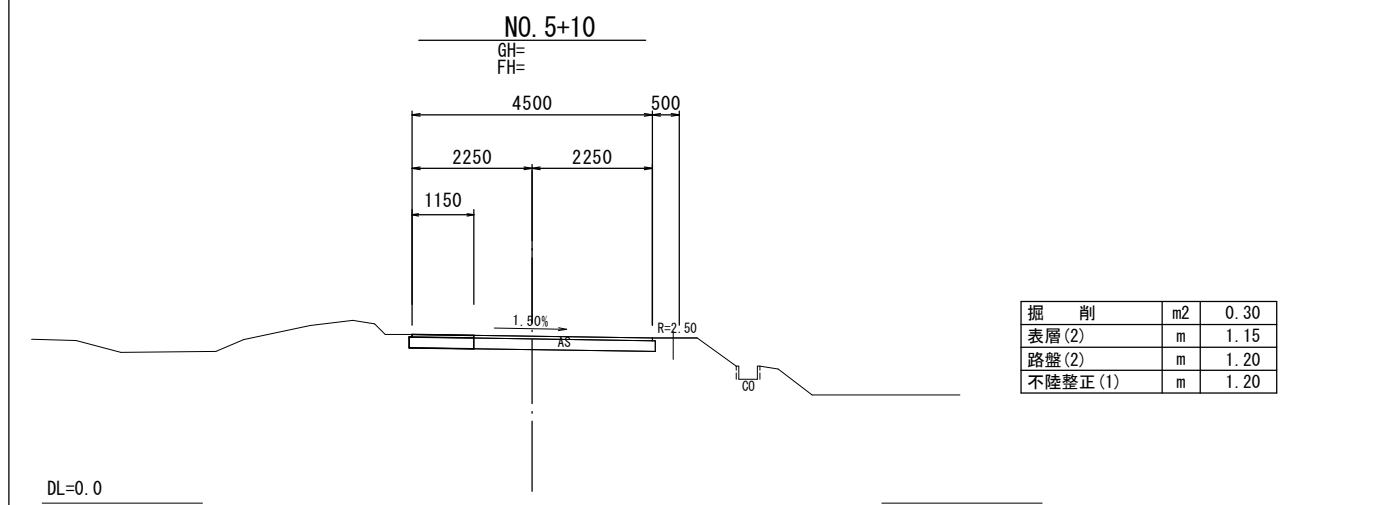
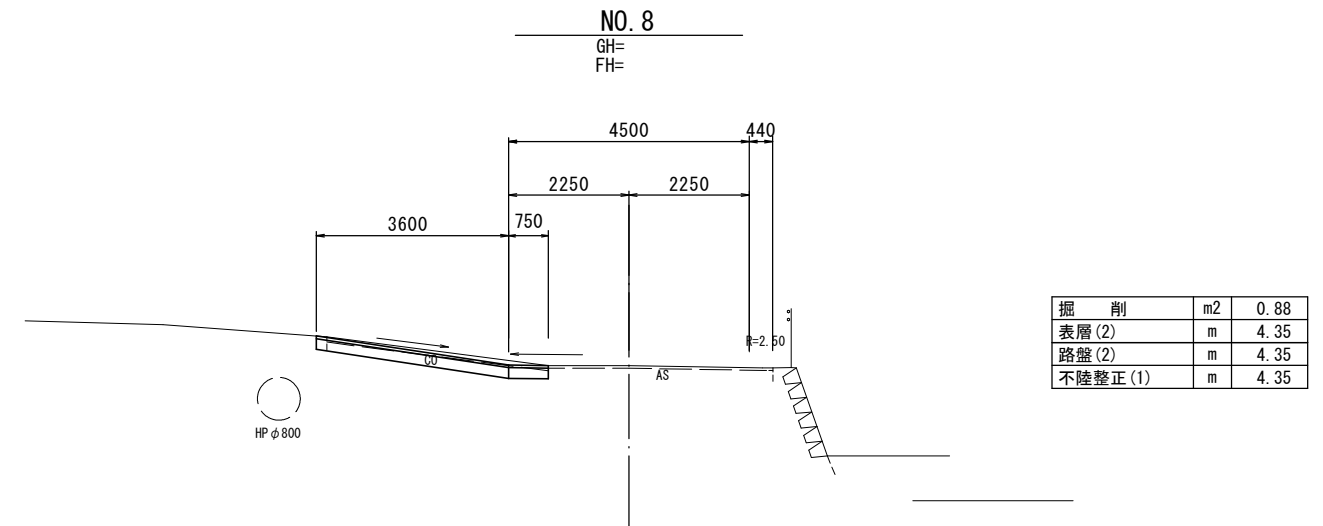
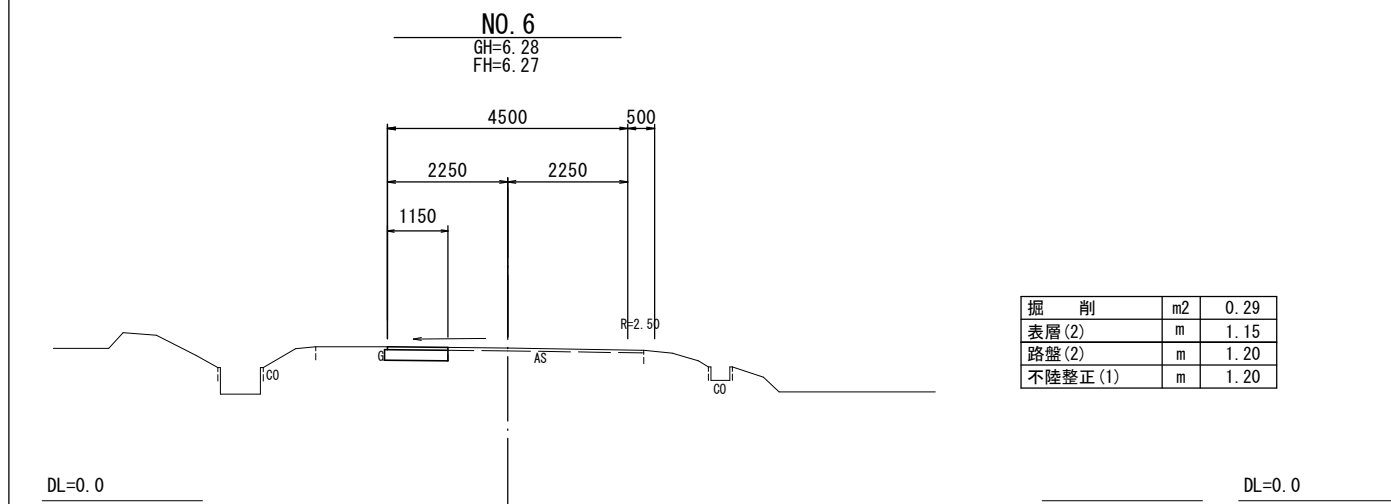
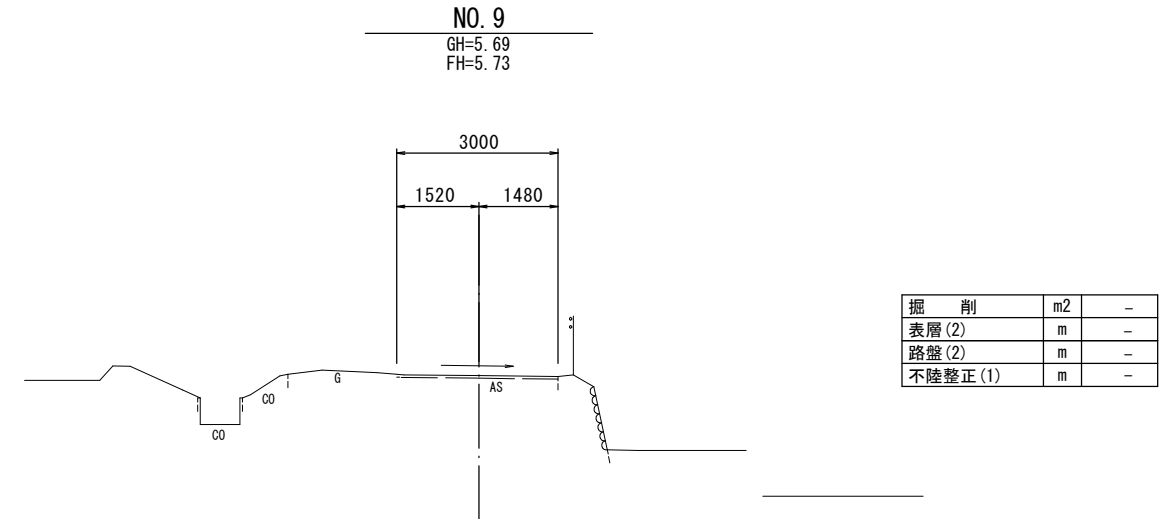
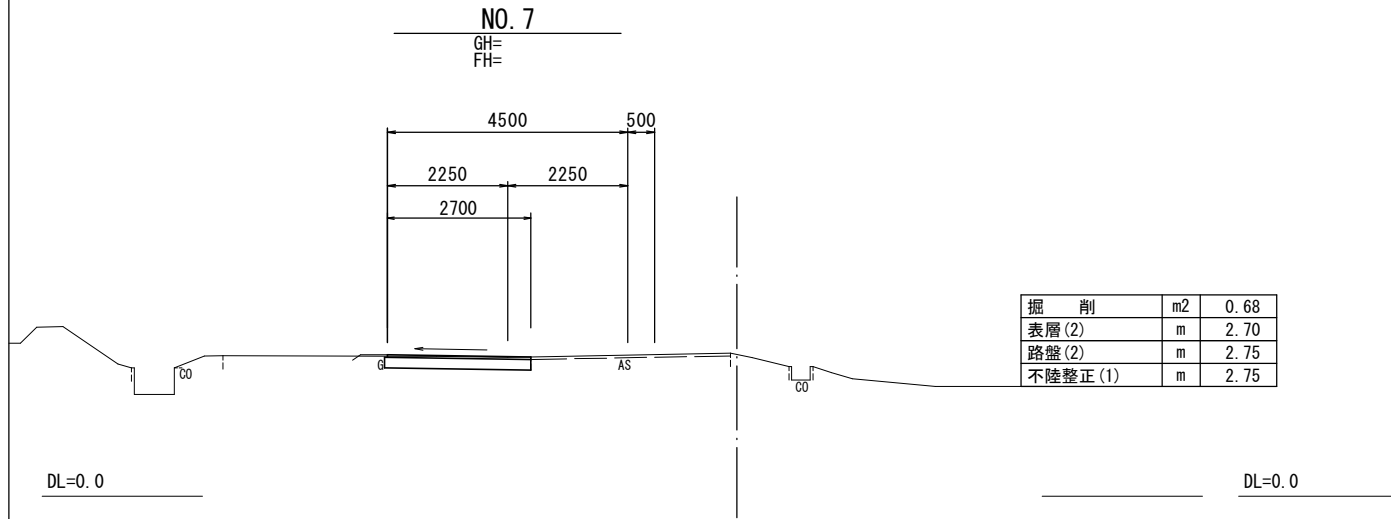


表層(2) A=117.5m2、路盤(2) A=119.5m2、不陸整正(1) A=119.5m2



# 横断面

S=1:100



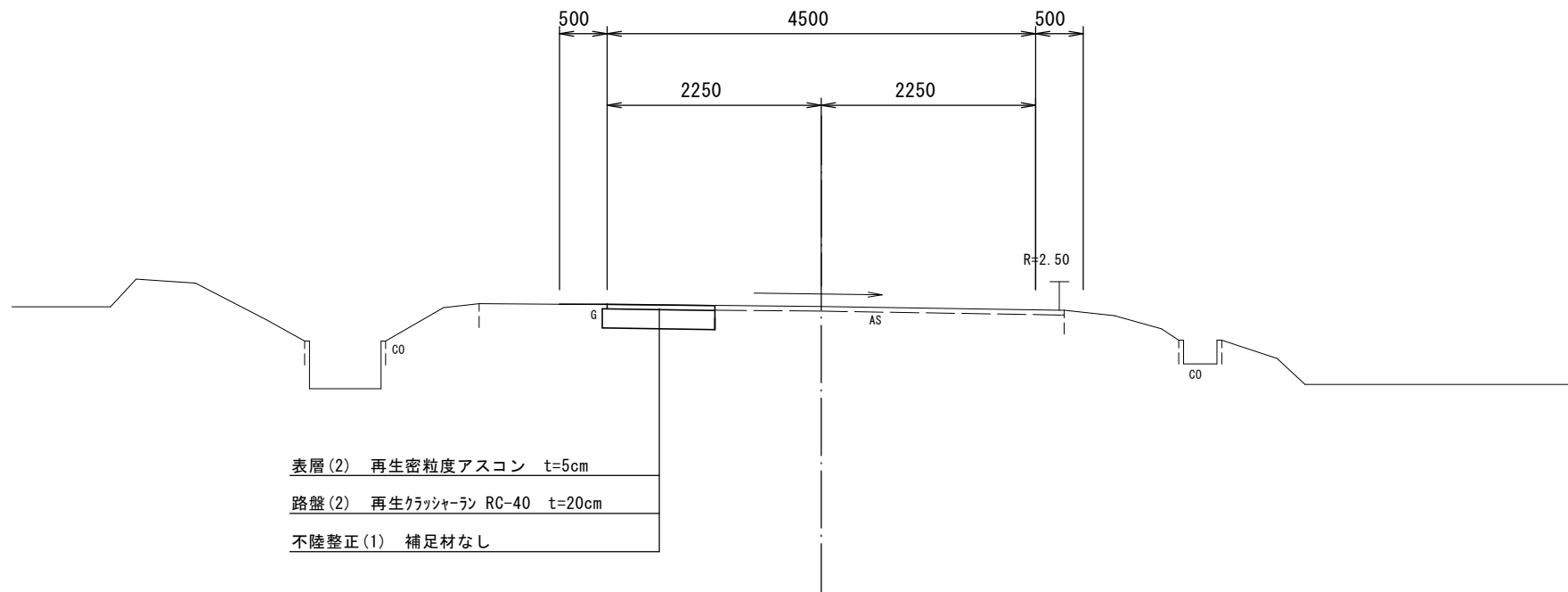
2号工事箇所  
※この図面はA2サイズを原寸とする。

工事名	平成29年度 北道維第4号 あかつ台一丁目ほか 2町地内道路修繕（舗装）工事		
施工箇所名	津市あかつ台一丁目ほか 2町地内		
図面の種類	横断面		
縮尺	1/100	図面番号	5/8
事業所名	津市建設部津北工事事務所		

### 標準断面図

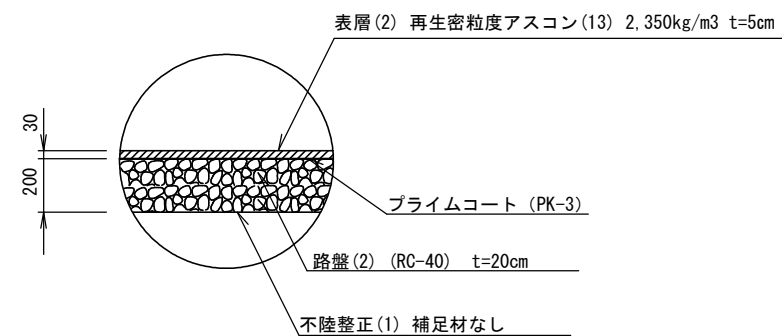
S=1:50

NO. 6付近



### 舗装構成図

S=1:20



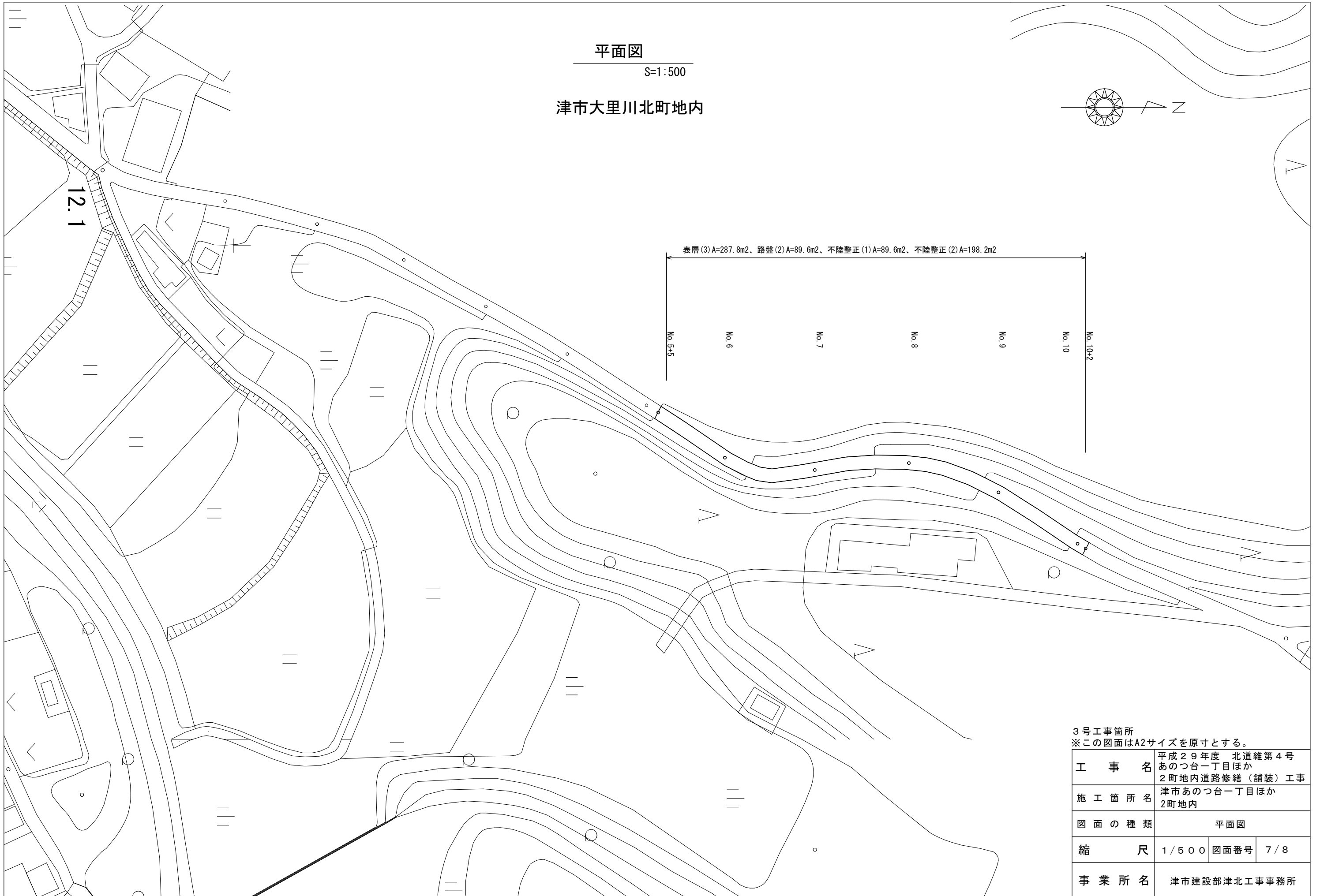
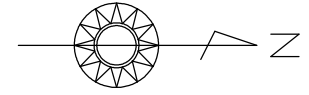
2号工事箇所  
※この図面はA2サイズを原寸とする。

工事名	平成29年度 北道維第4号 あかつ台一丁目ほか 2町地内道路修繕(舗装)工事		
施工箇所名	津市あかつ台一丁目ほか 2町地内		
図面の種類	標準断面図、舗装構成図		
縮尺	図示	図面番号	6/8
事業所名	津市建設部津北工事事務所		

平面図

S=1:500

津市大里川北町地内

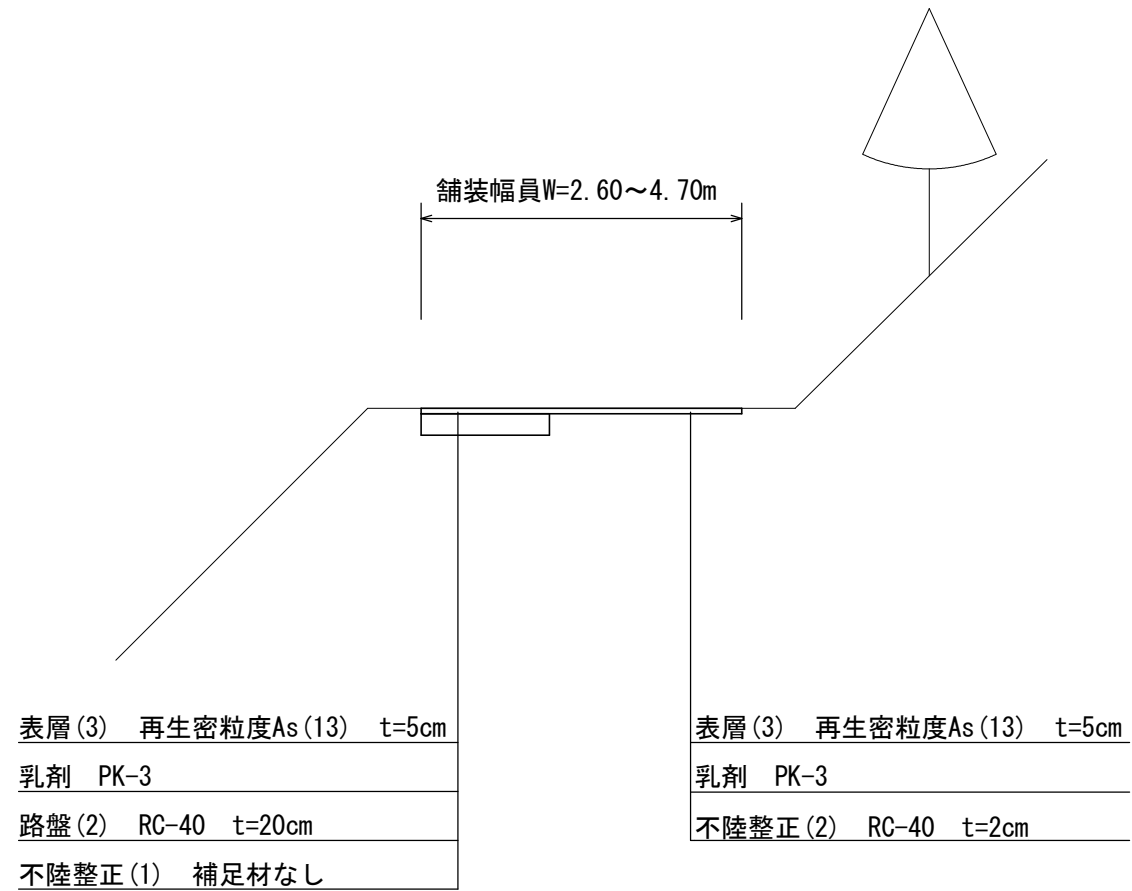


3号工事箇所  
※この図面はA2サイズを原寸とする。

工事名	平成29年度 北道維第4号 あつ台一丁目ほか 2町地内道路修繕(舗装)工事		
施工箇所名	津市あつ台一丁目ほか 2町地内		
図面の種類	平面図		
縮尺	1/500	図面番号	7/8
事業所名	津市建設部津北工事事務所		

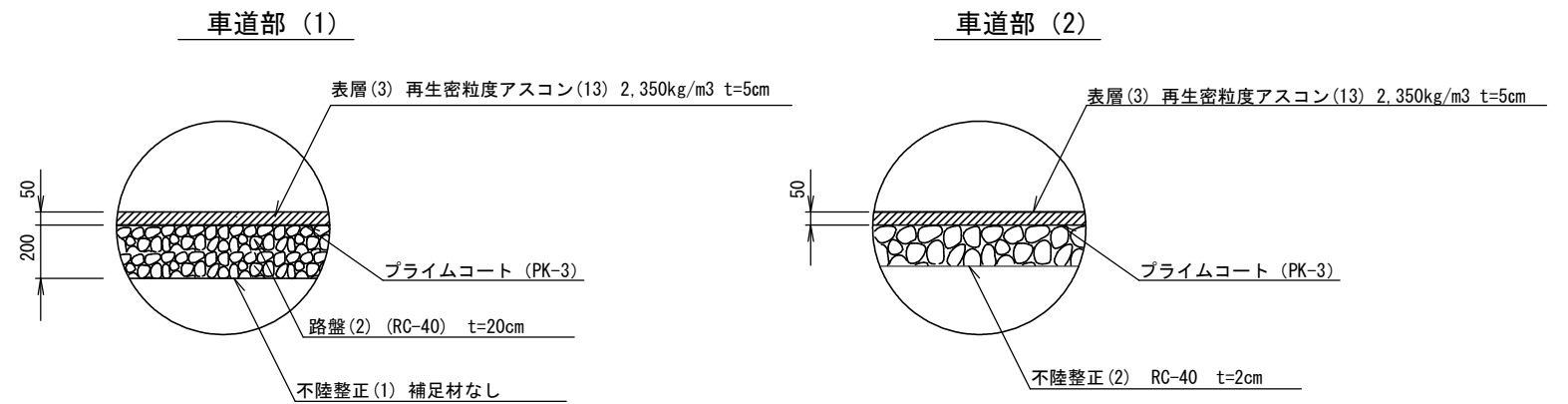
標準断面図

S=1:50



舗装構成図

S=1:20



3号工事箇所  
※この図面はA2サイズを原寸とする。

工事名	平成29年度 北海道第4号 あかつ台一丁目ほか 2町地内道路修繕(舗装)工事		
施工箇所名	津市あかつ台一丁目ほか 2町地内		
図面の種類	標準断面図・舗装構成図		
縮尺	図示	図面番号	8/8
事業所名	津市建設部津北工事事務所		