

# (仮称) 津市豊が丘会館別館電気設備工事

図面リスト	
電気設備工事	
図面番号	図面名称
E-01	電気設備特記仕様書1
E-02	電気設備特記仕様書2
E-03	電気設備特記仕様書3
E-04	工事区分表
E-05	付近見取図、配置図、凡例
E-06	分電盤、結線図
E-07	幹線動力・コンセント設備 1階・2階平面図
E-08	電灯設備 1階・2階平面図
E-09	誘導灯設備 1階・2階平面図
E-10	非常放送設備 1階・2階平面図
E-11	AV機器姿図
E-12	弱電設備 1階・2階平面図
E-13	自動火災報知設備 1階・2階平面図
A-17	矩計図【参考】





17. 映像・音響設備	<p>(1) 設備</p> <p>(2) 映像機器</p> <p>(3) 音響機器</p> <p>(4) 操作装置</p> <p>18. 拡声設備</p> <p>(1) 機器</p> <p>(2) 増幅器</p> <p>(3) 付属機器</p> <p>(4) 操作装置</p> <p>(5) スピーカ</p> <p>19. 誘導支援設備</p> <p>(1) 設備</p> <p>(2) 音声誘導装置</p> <p>(3) インターホン</p> <p>(4) トイレ等呼出装置</p> <p>20. テレビ共同受信設備</p> <p>(1) 受信放送</p> <p>(2) 機器</p> <p>(3) アンテナ</p> <p>21. テレビ電波障害防除設備</p> <p>(1) 対象戸数</p> <p>(2) 機器</p> <p>(3) アンテナ</p> <p>22. 監視カメラ設備</p> <p>(1) 機器</p> <p>(2) 伝送方式</p> <p>(3) カメラ</p> <p>(4) モニタ装置</p> <p>(5) 録画装置</p>
23. 駐車場管理設備	<p>(1) 機器</p> <p>(2) 管制器</p> <p>(3) 検知器</p> <p>(4) 信号灯・警報灯</p> <p>(5) 発券機</p> <p>(6) カーゲート</p> <p>24. 防犯・入室管理設備</p> <p>(1) 設備</p> <p>(2) 防犯装置</p> <p>(3) 入室管理装置</p> <p>25. 自動火災報知設備</p> <p>(1) 機器</p> <p>(2) 受信機</p> <p>(3) 副受信機</p> <p>(4) 中継器</p> <p>(5) 発信機</p> <p>(6) 感知器</p> <p>26. 自動閉鎖設備</p> <p>(1) 機器</p> <p>(2) 連動制御器</p> <p>(3) 感知器</p> <p>(4) 自動閉鎖装置</p> <p>(5) 自動閉鎖装置</p> <p>27. 非常警報設備</p> <p>(1) 設備</p> <p>(2) 非常放送装置</p> <p>28. ガス漏れ火災警報設備</p> <p>(1) 機器</p> <p>(2) 受信機</p> <p>(3) 副受信機</p> <p>(4) 検知器</p>

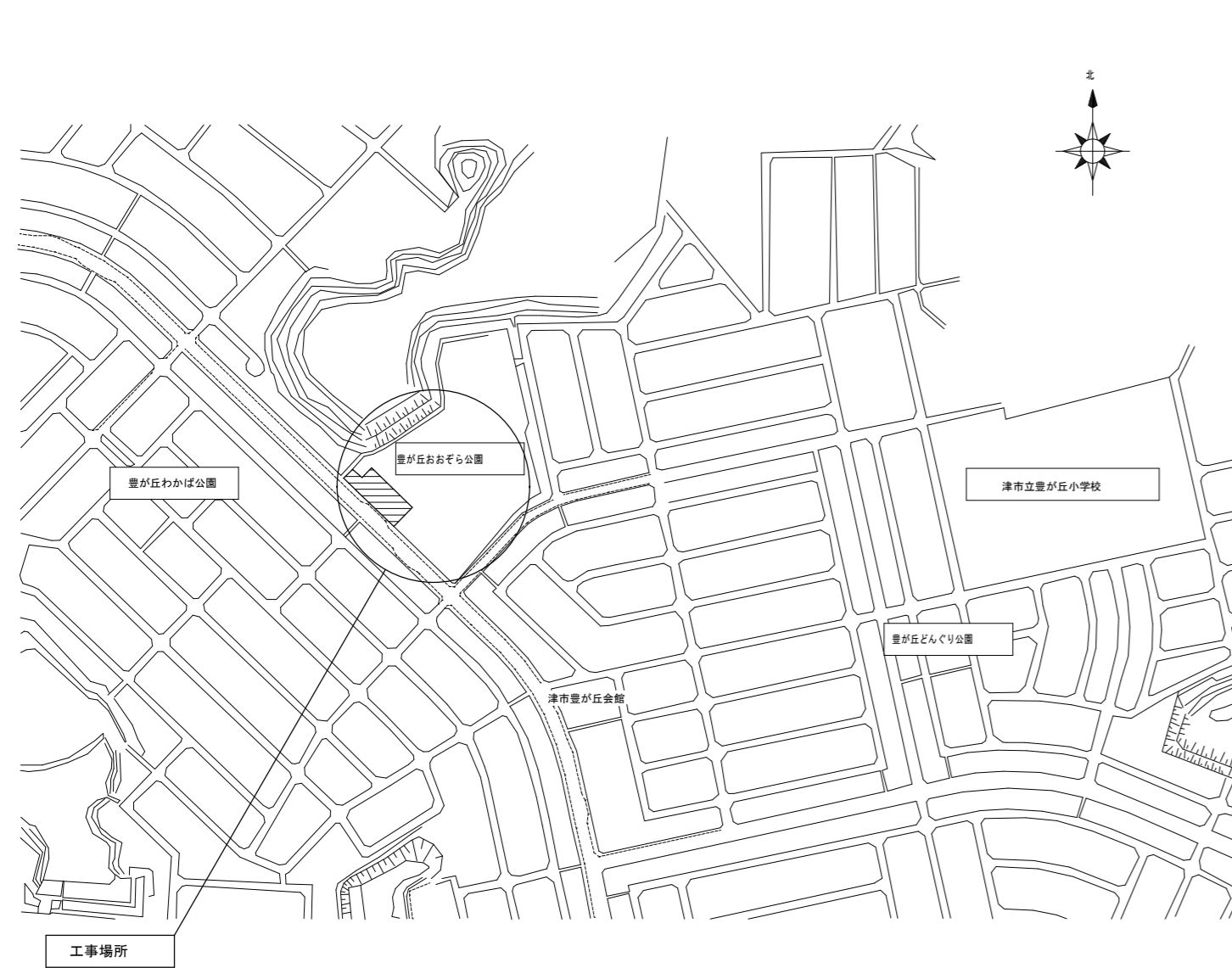
【中央監視制御設備】	<p>29. 中央監視制御設備</p> <p>(1) 監視制御対象設備</p> <p>(2) 既設との取り扱い</p> <p>(3) 機器</p> <p>(4) 機能</p> <p>(5) 監視操作装置</p> <p>(6) 信号処理装置</p> <p>(7) 記録装置</p> <p>【医療関係設備】</p> <p>30. 非接地電源用分電盤</p> <p>(1) 機器</p> <p>(2) 仕様詳細</p> <p>31. ナースコール設備</p> <p>(1) 形式</p> <p>(2) 仕様詳細</p> <p>【構内配電線路】</p> <p>32. 構内配電線路</p> <p>(1) 配線方式</p> <p>(2) 建柱</p> <p>(3) 装柱機器</p> <p>(4) 装柱機器</p> <p>(5) ハンドホール、マンホール</p> <p>(6) 鋼鉄蓋</p> <p>(7) 地中ケーブル保護材料</p> <p>【構内通信線路】</p> <p>33. 構内通信線路</p> <p>(1) 用途</p> <p>(2) 配線方式</p> <p>(3) 建柱</p> <p>(4) ハンドホール、マンホール</p> <p>(5) 鋼鉄蓋</p> <p>(6) 地中ケーブル保護材料</p> <p>【その他】</p> <p>34. 消防</p>
【その他】	<p>34. 消防</p> <p>(1) 設備</p> <p>(2) 非常放送装置</p> <p>(3) 非常ベル(自動サイレンを含む)</p> <p>28. ガス漏れ火災警報設備</p> <p>(1) 機器</p> <p>(2) 受信機</p> <p>(3) 副受信機</p> <p>(4) 検知器</p>

III. 機器標準取付高さ標準的な高さであり、詳細については監督員と協議する。(〇印はバリアフリー対応)	<table border="1"> <thead> <tr> <th>電力</th> <th>名 称</th> <th>側 点</th> <th>取付高さ (mm)</th> <th>備 考</th> </tr> </thead> <tbody> <tr> <td rowspan="6">電力</td> <td>接地端子盤</td> <td>床下~下端</td> <td></td> <td></td> </tr> <tr> <td>取引用計器</td> <td>地上~窓中心</td> <td>1,800~2,000</td> <td></td> </tr> <tr> <td>引込閉閉器</td> <td>床下~中心</td> <td>1,800~2,000</td> <td></td> </tr> <tr> <td rowspan="3">電灯</td> <td>分電盤</td> <td>床下~中心</td> <td>1,500</td> <td>上端1,900mm</td> </tr> <tr> <td>スイッチ</td> <td>床下~中心</td> <td>1,300</td> <td>〇1,000mm</td> </tr> <tr> <td>コンセント(一般)</td> <td>床下~中心</td> <td>300</td> <td>〇400mm</td> </tr> <tr> <td rowspan="10">電灯</td> <td>コンセント(和室)</td> <td>床下~中心</td> <td>200</td> <td></td> </tr> <tr> <td>コンセント(台)</td> <td>床下~中心</td> <td>150</td> <td></td> </tr> <tr> <td>コンセント(WP)</td> <td>床下~中心</td> <td>1,000</td> <td></td> </tr> <tr> <td>コンセント(地下)</td> <td>床下~中心</td> <td>1,000</td> <td></td> </tr> <tr> <td>コンセント(土間)</td> <td>床下~中心</td> <td>500</td> <td></td> </tr> <tr> <td>ブラケット(一般)</td> <td>床下~中心</td> <td>2,100~2,300</td> <td></td> </tr> <tr> <td>ブラケット(鏡上)</td> <td>鏡上端~中心</td> <td>150</td> <td></td> </tr> <tr> <td>ブラケット(処理場)</td> <td>床下~中心</td> <td>2,500</td> <td></td> </tr> <tr> <td rowspan="2">動力</td> <td>壁掛型制御盤</td> <td>床下~中心</td> <td>1,500</td> <td>上端1,900mm</td> </tr> <tr> <td>手元閉閉器</td> <td>床下~中心</td> <td>1,500</td> <td></td> </tr> <tr> <td rowspan="2">動力</td> <td>操作スイッチ</td> <td>床下~中心</td> <td>1,300</td> <td></td> </tr> <tr> <td>端子盤</td> <td>床下~下端</td> <td>300</td> <td></td> </tr> <tr> <td rowspan="5">電話</td> <td>保安壁盤</td> <td>床下~中心</td> <td>2,000</td> <td></td> </tr> <tr> <td>壁位置ボックス</td> <td>床下~中心</td> <td>300</td> <td></td> </tr> <tr> <td>壁位置ボックス(和室)</td> <td>床下~中心</td> <td>200</td> <td></td> </tr> <tr> <td>壁位置ボックス(和室)</td> <td>床下~中心</td> <td>2,300</td> <td>上端1,900mm</td> </tr> <tr> <td>壁掛型観時計</td> <td>床下~中心</td> <td>1,500</td> <td>上端1,900mm</td> </tr> <tr> <td rowspan="3">時計・拡声</td> <td>子時計</td> <td>床下~中心</td> <td>2,300</td> <td></td> </tr> <tr> <td>壁掛型スピーカ</td> <td>床下~中心</td> <td>2,300</td> <td>2,500mm</td> </tr> <tr> <td>アッテネータ</td> <td>床下~中心</td> <td>1,300</td> <td></td> </tr> <tr> <td rowspan="3">表示</td> <td>表示器</td> <td>床下~中心</td> <td>2,300</td> <td></td> </tr> <tr> <td>壁付発信器</td> <td>床下~中心</td> <td>1,300</td> <td></td> </tr> <tr> <td>ベル、ブザー、チャイム</td> <td>床下~中心</td> <td>2,300</td> <td></td> </tr> <tr> <td rowspan="4">インターホン</td> <td>壁付インターホン</td> <td>床下~中心</td> <td>1,300</td> <td></td> </tr> <tr> <td>壁位置ボックス</td> <td>床下~中心</td> <td>300</td> <td></td> </tr> <tr> <td>壁位置ボックス(和室)</td> <td>床下~中心</td> <td>200</td> <td></td> </tr> <tr> <td>子機(身障者用)</td> <td>床下~中心</td> <td>1,100</td> <td></td> </tr> <tr> <td rowspan="3">テレビ</td> <td>呼出しボタン(身障者用)</td> <td>床下~中心</td> <td>800~950</td> <td>便座先端から後方へ100~200mm 2番目(高700mm、便座先端から前方400mm)</td> </tr> <tr> <td>表示灯(身障者用)</td> <td>床下~中心</td> <td>1,800</td> <td></td> </tr> <tr> <td>機器収納箱</td> <td>床下~中心</td> <td>2,000</td> <td></td> </tr> <tr> <td rowspan="3">火災報知</td> <td>直列ユニット</td> <td>床下~中心</td> <td>300</td> <td></td> </tr> <tr> <td>直列ユニット(和室)</td> <td>床下~中心</td> <td>200</td> <td></td> </tr> <tr> <td>表示灯</td> <td>床下~中心</td> <td>1,800</td> <td></td> </tr> <tr> <td rowspan="3">火災報知</td> <td>ベル</td> <td>床下~中心</td> <td>2,300</td> <td></td> </tr> <tr> <td>受信機・副受信機</td> <td>床下~中心</td> <td>1,500</td> <td></td> </tr> <tr> <td>発信器</td> <td>床下~中心</td> <td>1,300</td> <td></td> </tr> </tbody> </table> <p>参考資料：高齢者が居住する住宅の設計に係る指針(最終改正 平成21年国土交通省告示第906号) ユニバーサルデザインのまちづくり推進条例 整備基準の解説等(平成25年4月 三重県)</p> <p>施工方法に関する事項 本工事は都市公園施設内で行われるため、次の事項を施工条件とする。 ※ 工事契約後、速やかに調査及び施工計画書を作成し、現場着手までに市監督員の承認を得ること。 ※ 現場作業着手までの敷地内調査は、事前に施設管理者(以下、「施設関係者」)及び市監督員の承認を得るものとし、また休日等の行事に影響を与えない範囲とする。 ※ 工事中の安全計画・消防計画等は、市監督員と十分協議し災害防止に努めること。 ※ 本工事における諸官庁への届出、手続き及び書類等は、速やかに提出し工事の遂行に影響の無いよう努めること。 ※ 特定作業に伴って発生する騒音は、低騒音に努め騒音規制法に基づき関係機関への届出・打合せの上、作業に着手する事とし、周辺住民からの苦情があった時は、工事を一時的に中止し、誠意をもって地元調整を行い、工事の再開は市監督員の承認を得てから行うこと。 ※ 工事期間中、近隣関係者等へ危害を与えないよう注意し、かつ周辺道路等に資材を落下させたり、ほりこ等を飛散させないよう万全の注意を払うこと。また、公園利用があるため、仮囲い等で工事エリアを明確に分離し、交通誘導員の配置により、注意を図ること。 ※ 場外退場時、車両足踏りの洗浄等を行い、汚損等しないよう注意すること。 ※ 工事車両の出入りについては、安全確保に十分配慮すること。 ※ 大型車両通行時には誘導員を配置し、通行人及び敷地周辺の安全に十分配慮すること。 ※ 工事車両及び工事関係車両は、周辺道路に駐車しないこと。 ※ 工事期間中、工事で起因し既存施設破損等を与えた場合は、工事関係者の責任において速やかに現状復帰するとともに市監督員に報告し、請負者の責任において速やかに現状復帰するとともに市監督員に報告書を提出すること。 ※ 工事着手前には、現状状況把握のために破損箇所等があれば、市監督員立会いのもと写真に記録しておくこと。また、工事過程において、既設施設に破損等を与えた場合は、請負者の責任において速やかに復旧すると共に、市監督員に報告すること。 ※ 設計図書に明記なくとも機能上及び構造上当然必要と認められるものは本工事に含む。なお内訳書の数量は参考とし、当図面を優先する。 ※ 工事期間中も公園は開放されているため、十分に安全を期すること。なお、8月5日、6日は盆踊りが行われるため休工とする。</p>	電力	名 称	側 点	取付高さ (mm)	備 考	電力	接地端子盤	床下~下端			取引用計器	地上~窓中心	1,800~2,000		引込閉閉器	床下~中心	1,800~2,000		電灯	分電盤	床下~中心	1,500	上端1,900mm	スイッチ	床下~中心	1,300	〇1,000mm	コンセント(一般)	床下~中心	300	〇400mm	電灯	コンセント(和室)	床下~中心	200		コンセント(台)	床下~中心	150		コンセント(WP)	床下~中心	1,000		コンセント(地下)	床下~中心	1,000		コンセント(土間)	床下~中心	500		ブラケット(一般)	床下~中心	2,100~2,300		ブラケット(鏡上)	鏡上端~中心	150		ブラケット(処理場)	床下~中心	2,500		動力	壁掛型制御盤	床下~中心	1,500	上端1,900mm	手元閉閉器	床下~中心	1,500		動力	操作スイッチ	床下~中心	1,300		端子盤	床下~下端	300		電話	保安壁盤	床下~中心	2,000		壁位置ボックス	床下~中心	300		壁位置ボックス(和室)	床下~中心	200		壁位置ボックス(和室)	床下~中心	2,300	上端1,900mm	壁掛型観時計	床下~中心	1,500	上端1,900mm	時計・拡声	子時計	床下~中心	2,300		壁掛型スピーカ	床下~中心	2,300	2,500mm	アッテネータ	床下~中心	1,300		表示	表示器	床下~中心	2,300		壁付発信器	床下~中心	1,300		ベル、ブザー、チャイム	床下~中心	2,300		インターホン	壁付インターホン	床下~中心	1,300		壁位置ボックス	床下~中心	300		壁位置ボックス(和室)	床下~中心	200		子機(身障者用)	床下~中心	1,100		テレビ	呼出しボタン(身障者用)	床下~中心	800~950	便座先端から後方へ100~200mm 2番目(高700mm、便座先端から前方400mm)	表示灯(身障者用)	床下~中心	1,800		機器収納箱	床下~中心	2,000		火災報知	直列ユニット	床下~中心	300		直列ユニット(和室)	床下~中心	200		表示灯	床下~中心	1,800		火災報知	ベル	床下~中心	2,300		受信機・副受信機	床下~中心	1,500		発信器	床下~中心	1,300	
電力	名 称	側 点	取付高さ (mm)	備 考																																																																																																																																																																																						
電力	接地端子盤	床下~下端																																																																																																																																																																																								
	取引用計器	地上~窓中心	1,800~2,000																																																																																																																																																																																							
	引込閉閉器	床下~中心	1,800~2,000																																																																																																																																																																																							
	電灯	分電盤	床下~中心	1,500	上端1,900mm																																																																																																																																																																																					
		スイッチ	床下~中心	1,300	〇1,000mm																																																																																																																																																																																					
		コンセント(一般)	床下~中心	300	〇400mm																																																																																																																																																																																					
電灯	コンセント(和室)	床下~中心	200																																																																																																																																																																																							
	コンセント(台)	床下~中心	150																																																																																																																																																																																							
	コンセント(WP)	床下~中心	1,000																																																																																																																																																																																							
	コンセント(地下)	床下~中心	1,000																																																																																																																																																																																							
	コンセント(土間)	床下~中心	500																																																																																																																																																																																							
	ブラケット(一般)	床下~中心	2,100~2,300																																																																																																																																																																																							
	ブラケット(鏡上)	鏡上端~中心	150																																																																																																																																																																																							
	ブラケット(処理場)	床下~中心	2,500																																																																																																																																																																																							
	動力	壁掛型制御盤	床下~中心	1,500	上端1,900mm																																																																																																																																																																																					
		手元閉閉器	床下~中心	1,500																																																																																																																																																																																						
動力	操作スイッチ	床下~中心	1,300																																																																																																																																																																																							
	端子盤	床下~下端	300																																																																																																																																																																																							
電話	保安壁盤	床下~中心	2,000																																																																																																																																																																																							
	壁位置ボックス	床下~中心	300																																																																																																																																																																																							
	壁位置ボックス(和室)	床下~中心	200																																																																																																																																																																																							
	壁位置ボックス(和室)	床下~中心	2,300	上端1,900mm																																																																																																																																																																																						
	壁掛型観時計	床下~中心	1,500	上端1,900mm																																																																																																																																																																																						
時計・拡声	子時計	床下~中心	2,300																																																																																																																																																																																							
	壁掛型スピーカ	床下~中心	2,300	2,500mm																																																																																																																																																																																						
	アッテネータ	床下~中心	1,300																																																																																																																																																																																							
表示	表示器	床下~中心	2,300																																																																																																																																																																																							
	壁付発信器	床下~中心	1,300																																																																																																																																																																																							
	ベル、ブザー、チャイム	床下~中心	2,300																																																																																																																																																																																							
インターホン	壁付インターホン	床下~中心	1,300																																																																																																																																																																																							
	壁位置ボックス	床下~中心	300																																																																																																																																																																																							
	壁位置ボックス(和室)	床下~中心	200																																																																																																																																																																																							
	子機(身障者用)	床下~中心	1,100																																																																																																																																																																																							
テレビ	呼出しボタン(身障者用)	床下~中心	800~950	便座先端から後方へ100~200mm 2番目(高700mm、便座先端から前方400mm)																																																																																																																																																																																						
	表示灯(身障者用)	床下~中心	1,800																																																																																																																																																																																							
	機器収納箱	床下~中心	2,000																																																																																																																																																																																							
火災報知	直列ユニット	床下~中心	300																																																																																																																																																																																							
	直列ユニット(和室)	床下~中心	200																																																																																																																																																																																							
	表示灯	床下~中心	1,800																																																																																																																																																																																							
火災報知	ベル	床下~中心	2,300																																																																																																																																																																																							
	受信機・副受信機	床下~中心	1,500																																																																																																																																																																																							
	発信器	床下~中心	1,300																																																																																																																																																																																							

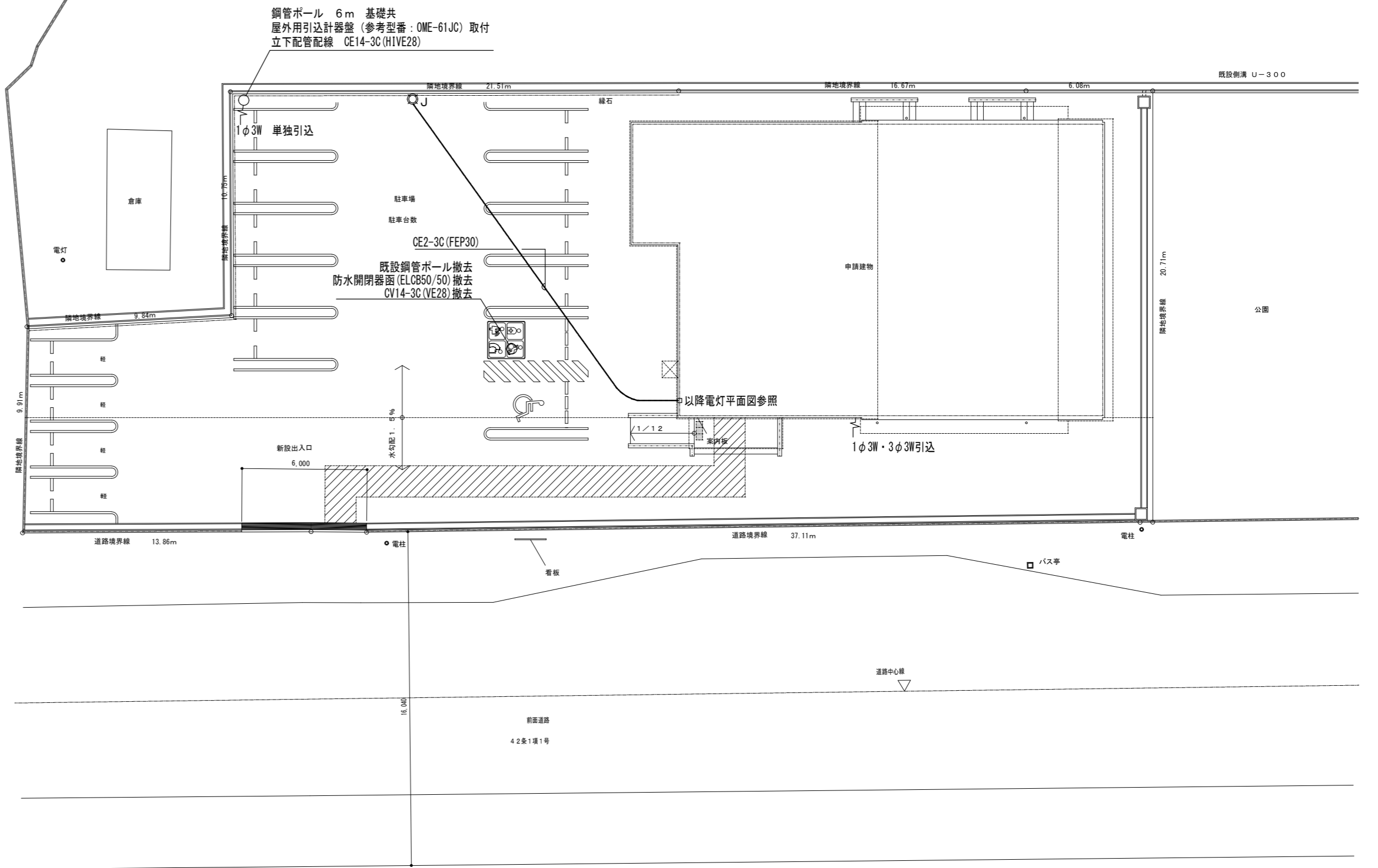


総合仮設・直接仮設 工事区分						
工事	工 種	項 目	工事区分			
			建築	電気	機械	
総合仮設工事	仮設建物	監督員事務所同備品				
		現場事務所下小屋倉庫	○	○	○	共同1棟可
		仮設便所	○	○	○	共同1棟可
	工事施設	仮囲い	○			
	現場安全	安全費	○	○	○	統括安全衛生管理は、建築受注者とする。
	機械器具	機械器具損料	○	○	○	
		揚重機費	○	○	○	
	その他	各種試験費	○	○	○	
	片付清掃	片付・清掃及び発生材等の処理	○	○	○	
		周辺道路清掃	○	○	○	
直接仮設工事		仮設足場	○			各設備業者に対して無償にて使用させること。
		清掃・片付け	○	○	○	
		養生	○	○	○	

工 事 区 分									
No.	項 目	建築	電気	機械	No.	項 目	建築	電気	機械
2	鉄筋コンクリート造の設備工事に関するスリーブ及び箱入れ、穴埋め		○	○	29	受水槽・その他の水槽等のコンクリート躯体・断熱及び防水工事			
3	同上鉄筋補強	○			30	同上内部仕上・マンホール及びタラップ			
4	鉄骨造の設備工事に関するスリーブ及び補強	○			31	オイルトラップ			
5	機器取付用アソカ・架台		○	○	32	排水溝(浴室・洗車場)雨水排水縦樋	○		
6	機械搬入に伴う開口・閉塞及び補強	○			33	雨水排水縦樋の柵までの横引き柵及び柵蓋			○
7	軽量鉄骨下地天井、	補強	○		34	雨水配管の防露工事			
	壁ボード類の切込								
8	埋込分電盤	補強	○		36	浴室及び便所の排水目皿及び排水設備工事			○
	端子盤 プルボックス								
9	乾式壁に取付ける器具の下地補強	○	○	○	38	同上 附属金物及び接続工事			
10	設備工事に伴う防水貫通用屋上スラブコンクリート立上げ				39	浴槽			
11	配管・ダクトなどの貫通部防水仕舞		○	○	40	鏡(衛生工事に関連しない場合・特殊寸法の場合)	○		
12	屋内外ピット・トレンチ及びそれらの蓋マンホール・ハンドホールなどの化粧蓋		○	○	41	建物外内壁・ドア・窓枠に取付けるガラリ類(ガラリ取付け本枠等も含む)	○		
13	屋外配管用スタンション		○	○	42	ウェザ-カバー・ベントキャップ			○
14	二重スラブ内の水及び空気の漏通管二重壁内の湧水処理費				43	洗面カウンター			○
15	大理石・テラゾ-・ALC・PC・RC版・鋼板などの穴あけ		○	○	44	消火器	○		
16	同上 穴あけに伴う補強	○			45	衛生器具ユニット			○
17	設備機器・ダクト類の化粧囲い		○	○	46	エレベーター機械室の天井フック取付・床穴あけ及び床増内コンクリート	○		
18	吹出口・吸込口・照明器具・スピーカ・火災報知機・換気扇等の穴あけ		○	○	47	吊ボルト用インサート	○	○	○
19	同上 天井穴あけ部の下地補強	○			48	別途機器などへの接続(直接に接続するもの)			
20	天井・壁・床及びパイプシャフトなどの点検口	○			49	付属の制御盤以降の配管・配線(接地等)			○
21	流し台・吊戸棚・IHコンロ・レンジフード	○			50	付属の制御盤への電源供給及び操作回路の渡り配管・配線		○	
22	ユニットシステム(バス・トイレ・キッチン)への配管・配線及び接続		○	○	51	エアコンのリモコン配管、配線制御配線			○
23	保守用キャットウォーク・タラップ手摺(設備機器に装着するものを除く)				50	煙感知機から連動制御盤を経て防煙ダンパに至る配管・配線			
24	換気扇(取付枠共)			○	53	小便器用節水装置の制御盤以降の配管配線			
25	同上 穴あけに伴う補強	○				電力	○	○	○
26	配電盤・制御盤等の基礎(屋内外)			○		用水	○	○	○
27	ルーフファン								



付近見取図



配置図 1/200

凡例

記号	名称	記号	名称
☐	引込開閉器盤	⊙	埋込コンセント 抜け止め2P15A×1ET
⬢	電灯分電盤	⊙2	埋込コンセント 抜け止め2P15A×2ET
⬢	電灯動力分電盤	⊙	埋込コンセント 2P15A・20A兼用(100V)
⬢	動力制御盤	⊙	埋込コンセント 2P15A・20A兼用(250V)
⊠	手元開閉器盤	⊠	端子盤
☐	LED灯 蛍光灯1灯相当	AMP	非常業務兼用壁掛型アンプ
☐	LED灯 蛍光灯2灯相当	⊙	天井埋込型スレカ
☐	LED灯 ダウンライト	⊙	天井埋込型スレカ ATT付
○	LED灯 プラケット	⊙	フタ付
●	1φ3Wスイッチ 片切	⊙	電源コントロール
●3	1φ3Wスイッチ 3路	AMP	AV用カブアンプ
●4	1φ3Wスイッチ 4路	○	ワイヤレスアンプ
●L	1φ100Vスイッチ 片切	MP	ビデオモニター
●AS	自動点滅器 フラッシュ式	⊙	電話受口 /ズルプレート付
⊙A	リモコンレシーバースイッチ 2線式	⊙	情報受口 /ズルプレート付
⊙A	熱線センサー付自動スイッチ 親器 A 参考型番: WTK2614K	⊙	テレビ直列ユニット 端末
⊙	熱線センサー付自動スイッチ 親器 参考型番: WTK24818	⊙	テレビ直列ユニット 端末
⊙	熱線センサー付自動スイッチ 子器 参考型番: WTK2910K	⊙	テレビ直列ユニット 端末
⊙	熱線センサー付自動スイッチ 子器 (換気扇連動) 参考型番: WTK29318	⊙	テレビ直列ユニット 端末
⊙SL	操作ユニット 2回路用(H:1800) 参考型番: WTK5822W	⊙	テレビ直列ユニット 端末
⊙	埋込コンセント 2P15A×1	⊙	テレビ直列ユニット 端末
⊙	埋込コンセント 2P15A×2	⊙	テレビ直列ユニット 端末
⊙	埋込コンセント 2P15A×1ET	⊙	テレビ直列ユニット 端末
⊙	埋込コンセント 2P15A×2ET	⊙	テレビ直列ユニット 端末
⊙	防水コンセント 2P15A×2ET	⊙	テレビ直列ユニット 端末
		⊙	テレビ直列ユニット 端末

特記事項

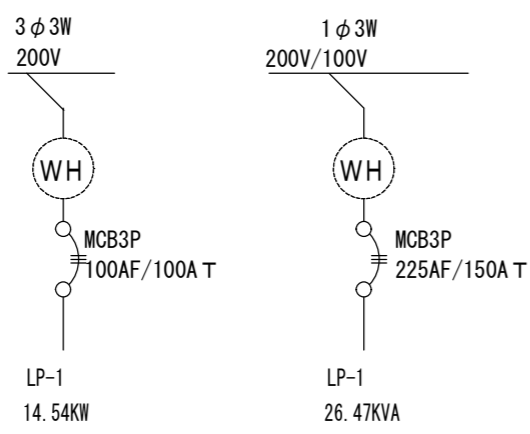
一級建築士事務所 三重県知事登録 第1-699号  
**前野建築設計**  
 株式会社  
 一級建築士 第117489号 前野 初 俊 一級建築士 第320204号 前野 将 輝

一級建築士 第307846号 三橋 五百子  
 一級建築士 第360917号 前田 祐作

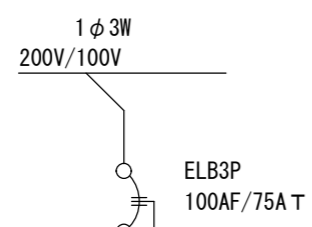
一級建築士 第304509号 水谷 浩

設計年月日 工事名称 (仮称)津市豊が丘会館別館電気設備工事  
 図面名称 付近見取図、配置図、凡例

図面番号 E-05 (原図:A2)  
 縮尺 1/200



LP-M 屋外壁掛型 SUS製



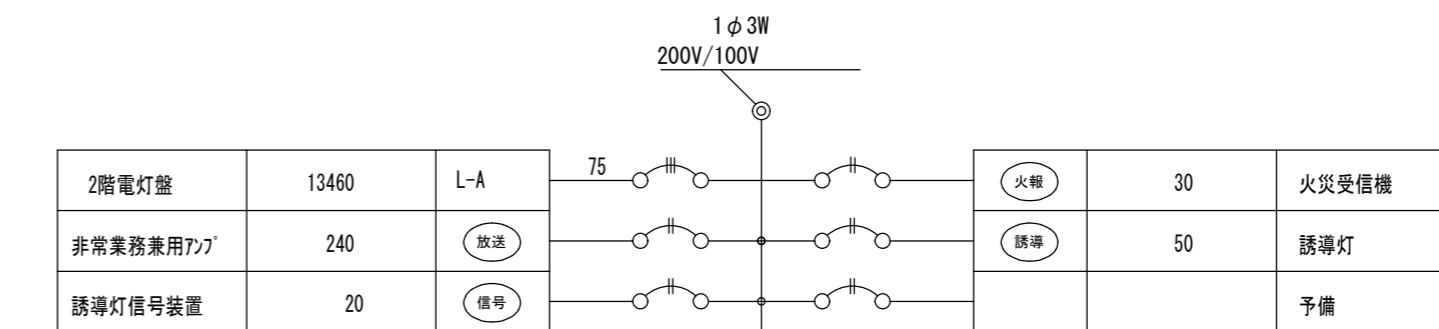
便所ほか 照明	470	①	②	630	研修室3ほか 照明
管理室 コンセント	300	①	②	1100	給湯室2 電気温水器
研修室3 コンセント	550	③	④	1300	女子便所2 コンセント
男子便所2 コンセント	650	⑤	⑥	450	廊下ほか コンセント
空調機 AC-4	1410	①	②	5800	給湯室2 IH
予備					予備
予備					予備

SH2P1E30/20×5  
SHE2P1E30/20×5  
SHE2P2E30/20×4

L-A 樹脂製 ドア付

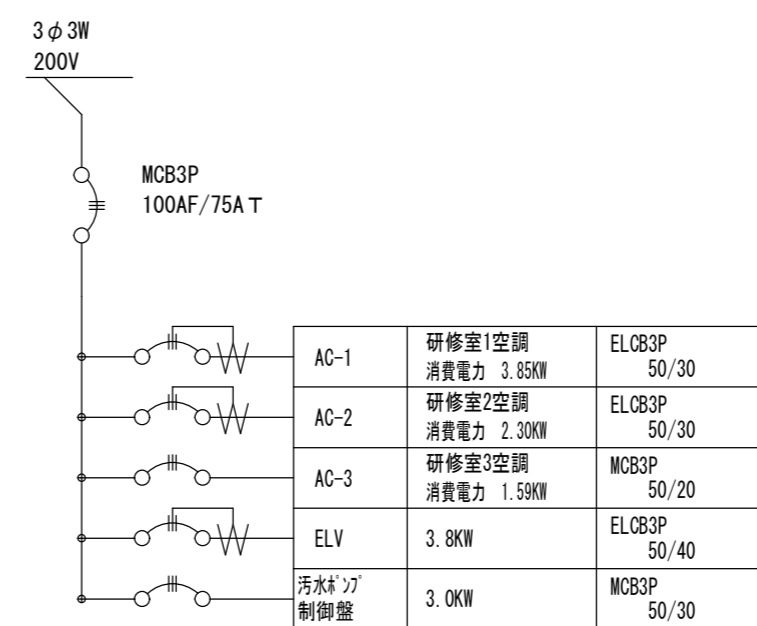
端子盤 T-1 屋内壁掛型

電話	保安器5Pスペース 主装置スペース
情報	光成端スペース HUBスペース
TV	アースアップスペース 2分配器×1
露出角型コンセント2ヶ所付×2	



研修室2 照明	630	①	②	630	研修室1 照明
便所ほか 照明	600	③	④	630	玄関ほか 照明
屋外777 屋外灯	80	⑤	○		予備
研修室 コンセント	700	①	②	900	研修室 コンセント
給湯室1 IH	1400	③	④	1100	給湯室1 電気温水器
自動777	250	⑤	⑥	500	廊下・倉庫 コンセント
女子便所 コンセント	1300	⑦	⑧	650	男子便所 コンセント
廊下ほか コンセント	250	⑨	⑩	650	多目的便所 コンセント
多目的便所 コンセント	600	⑪	⑫	500	エレベーター照明
予備		○	○	300	端子盤
予備		○	○		リモコン伝送ユニット
予備		○	○		予備

MCB3P2E100/75×1  
MCB2P1E50/20×18  
ELB2P1E50/20×11  
T/U付6Aユニット片切 (4回路用) ×2  
リモコン伝送ユニット×1  
伝送ユニット×1



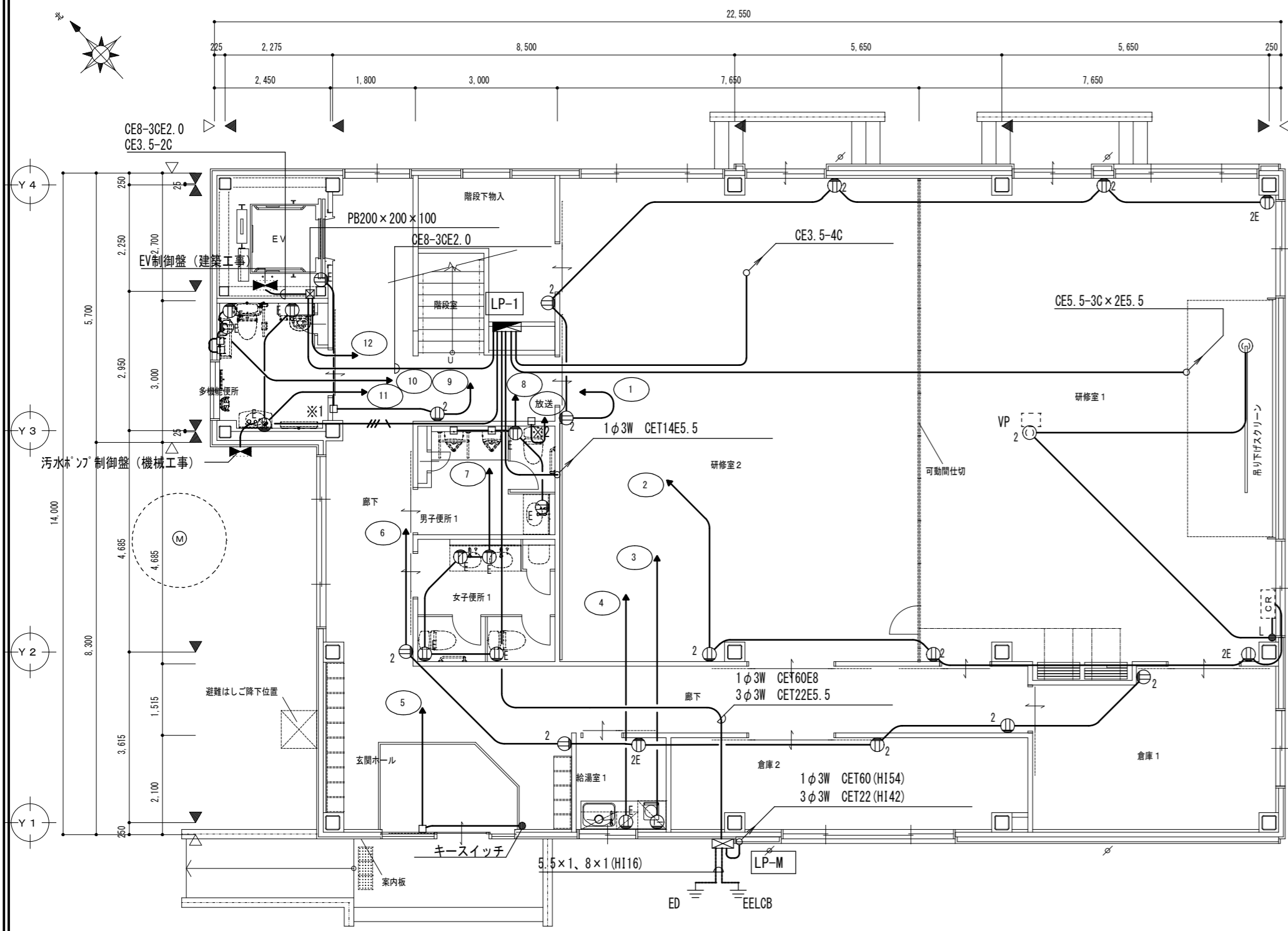
LP-1 屋内自立型

特記事項	
------	--

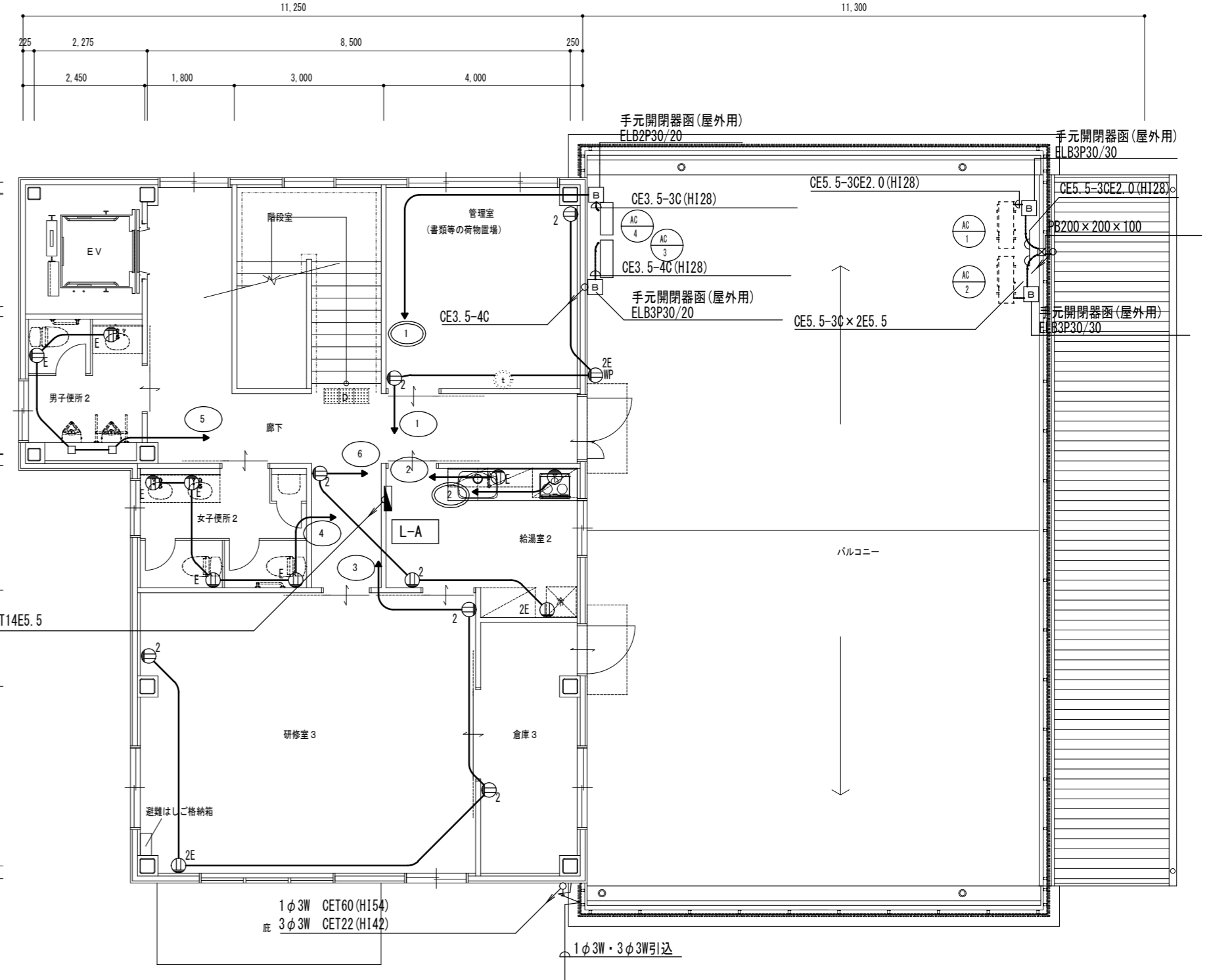
一級建築士事務所 三重県知事登録 第1-699号  
株式会社 前野建築設計  
一級建築士 第117489号 前野 初 俊 一級建築士 第320204号 前野 裕 輝

一級建築士 第307846号 三橋 五百子	一級建築士 第304509号 水谷 浩
一級建築士 第360917号 前田 祐作	

設計年月日	工事名称	(仮称)津市豊が丘会館別館電気設備工事	図面番号	E-06 (原図:A2)
	図面名称	分電盤 結線図	縮尺	NS



1階平面図 1/100

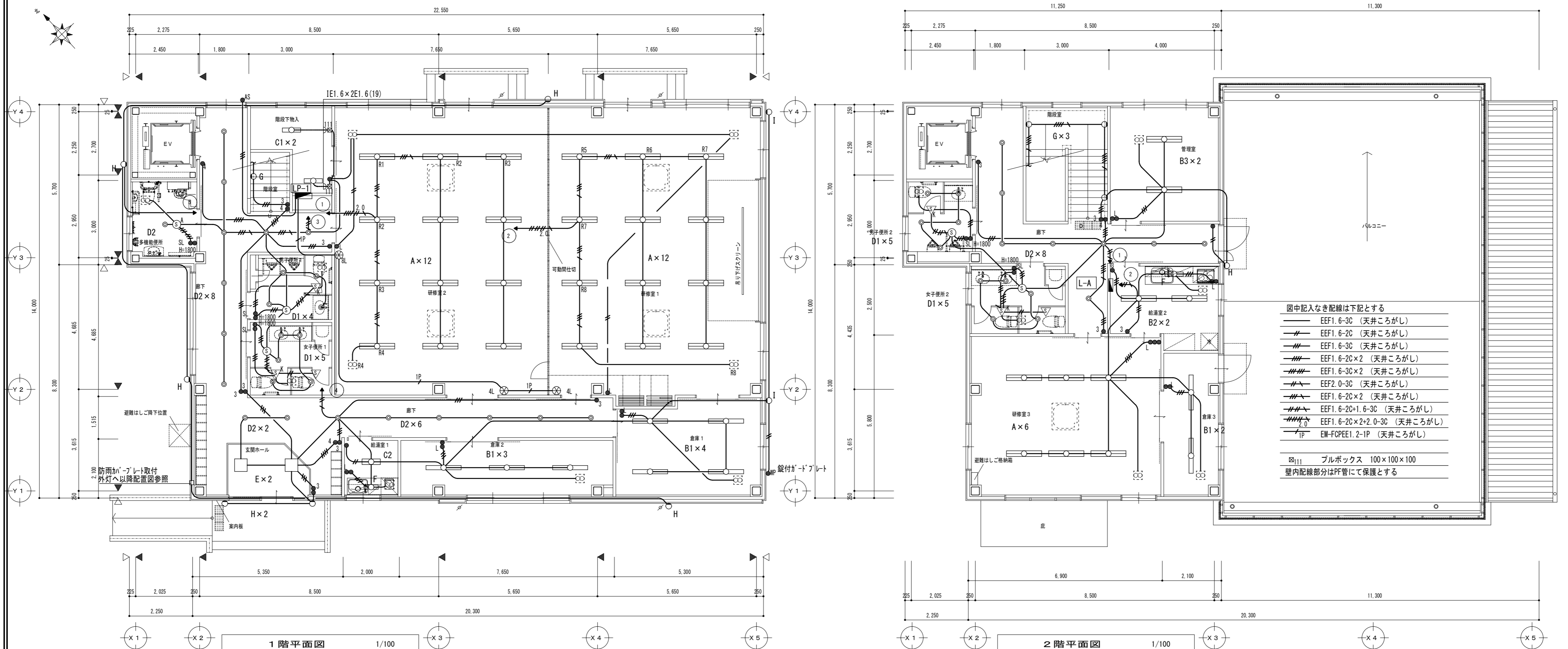


2階平面図 1/100



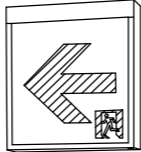


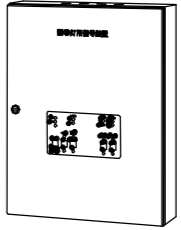
特記事項	一級建築士事務所 三重県知事登録 第1-699号 株式会社 前野建築設計	一級建築士 第307846号 三橋 五百子	一級建築士 第304509号 水谷 浩	設計年月日	工事名称 (仮称)津市豊が丘会館別館電気設備工事	図面番号 E-07 (原図:A2)
	一級建築士 第117489号 前野 初俊 一級建築士 第320204号 前野 将輝	一級建築士 第360917号 前田 祐作		図面名称 幹線動力・コンセント設備 1階・2階平面図	縮尺 1/100	

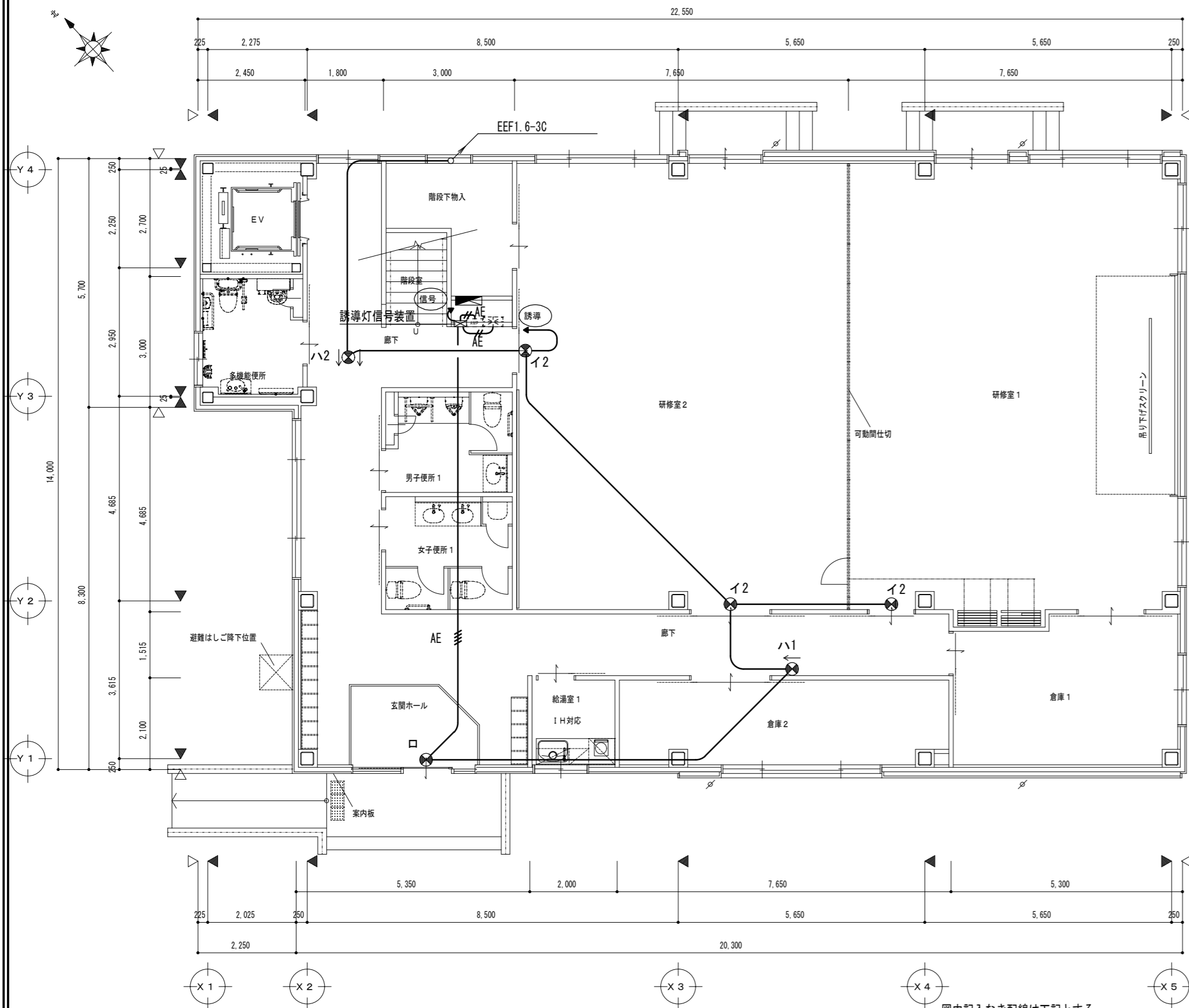


A		LED <sup>+</sup> スライト	44.3W	LRS6-4750LM	B 1		LED <sup>+</sup> スライト	16.9W	LSS9-2350LM	C 1		LED <sup>+</sup> スライト	12.1W	LSS9-1550LM-2	D 1		LED <sup>+</sup> ウツライト	7.9W	LRS1-850LMLE9	E		LEDスクエア <sup>+</sup> スライト	LRS9F1-4500LM	F		LEDキッチンライト	12.0W								
B 2		LED <sup>+</sup> スライト	33.3W	LSS9-4900LM	B 3		LED <sup>+</sup> スライト	44.3W	LSS9-6800LM	C 2		LED <sup>+</sup> スライト	23.0W	LSS9-3100LM-2	D 2		LED <sup>+</sup> ウツライト	16.4W	LRS1-1700LMLE9	G		LED <sup>+</sup> ラケット	8.9W	H		LED <sup>+</sup> ラケット	5.0W	I		LEDスポットライト	13.0W	J		LED <sup>+</sup> ボールライト	60.0W
G		LED <sup>+</sup> ラケット	8.9W	LGB81665LB1	H		LED <sup>+</sup> ラケット	5.0W	LGW80204LE1	I		LEDスポットライト	13.0W	LGW40110	J		LED <sup>+</sup> ボールライト	60.0W	YD4509HN	モールドライト参考型番		NNY22581LF9	E		LEDスクエア <sup>+</sup> スライト	LRS9F1-4500LM	F		LEDキッチンライト	12.0W	参考型番		LGB52094LE1		



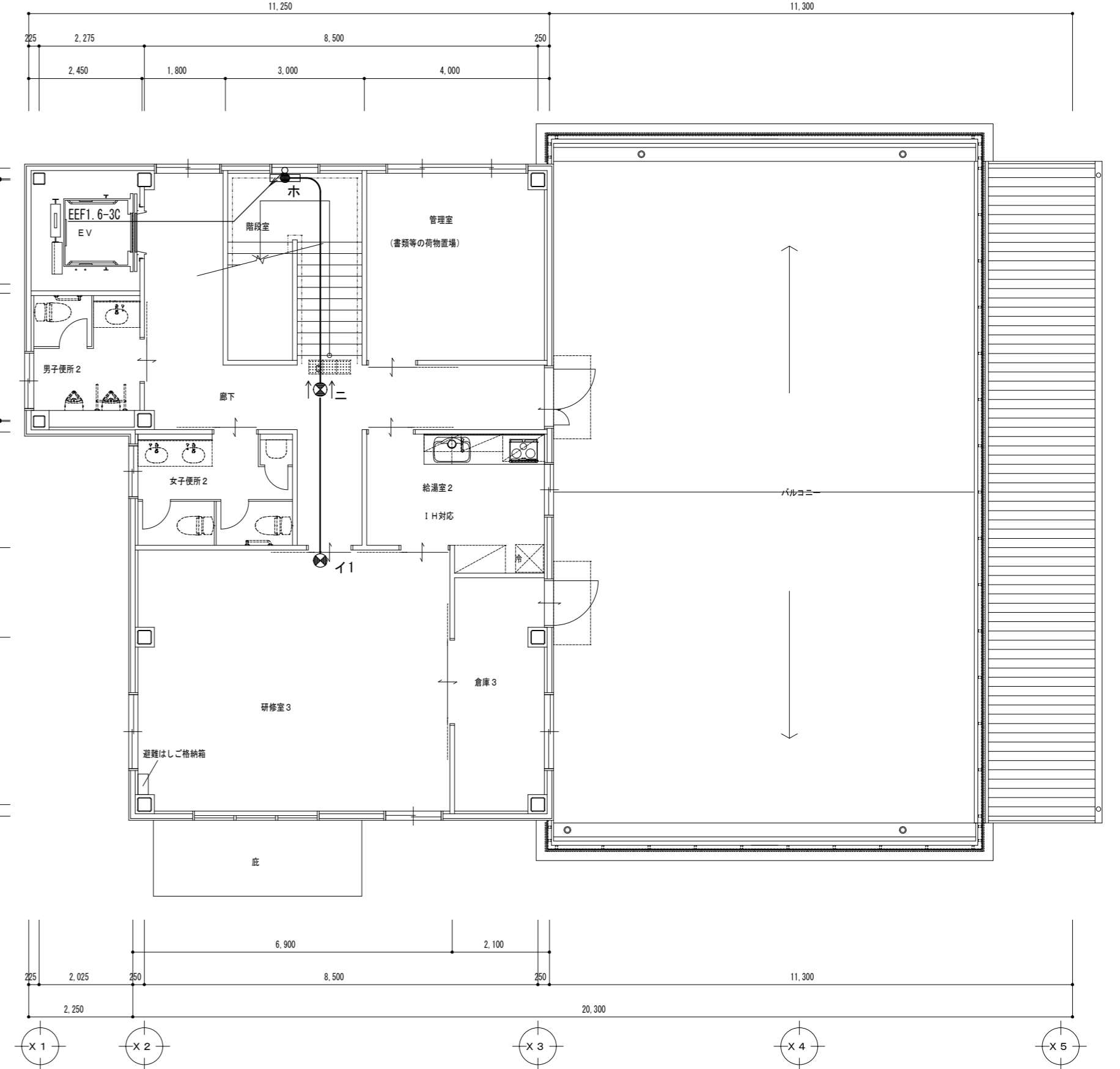
特 記 事 項	一級建築士事務所 三重県知事登録 第1-699号 株式会社 前野建築設計	一級建築士 第307846号 三橋 五百子	一級建築士 第304509号 水谷 浩	設計年月日	工事名称	(仮称)津市豊が丘会館別館電気設備工事	図面番号	E-08 (原図:A2)
	一級建築士 第117489号 前野 初俊 一級建築士 第320204号 前野 将輝	一級建築士 第360917号 前田 祐作			図面名称	電灯設備 1階・2階平面図	縮尺	1/100

 壁・天井直付型 一般型(20分間) ニッケル水素蓄電池 リモコン自己点検機能付	LED C級 避難口誘導灯片面型 SH1-FBF20-C	 壁・天井直付型 一般型(20分間) ニッケル水素蓄電池 リモコン自己点検機能付	SH1-FBF20AF-BL	 壁・天井直付型 一般型(20分間) ニッケル水素蓄電池 リモコン自己点検機能付	LED B級・BL形 通路誘導灯片面型 ST1-FSF22-BL	 壁・天井直付型 一般型(20分間) ニッケル水素蓄電池 リモコン自己点検機能付	LED B級・BL形 通路誘導灯片面型 ST1-FSF23-BL	 常時点灯型 ヒトセンサ段調光30分、FL20形1灯器具相当 常時：階段灯専用ライトバー点灯、非常時：階段灯本体組込LED点灯 蓄電池：ニッケル水素蓄電池、非常灯設定番号：0-LALH-4-4 非常用LEDレンズ：ガラス、常用ライトバー：ポリカーボネート 光源寿命(階段灯専用ライトバー)40000時間 点検スイッチ付、自己点検スイッチ付 充電モニター(緑)付	参考型番：XLF213BTNLE9	 信号回路定格容量：誘導音信号出力：点滅信号出力(DC24V合計2A) 消費電力：13W(最大負荷接続時167W) 充電モニター付	参考型番：FF90024K
	LED B級・BL形 避難口誘導灯片面型 SH1-FBF20-BL		LED B級・BL形 誘導音付点滅形避難口誘導灯片面型		LED B級・BL形 避難口誘導灯片面型 SH1-FSF21-BL		LED非常照明(階段通路誘導灯兼用)		誘導灯信号装置 誘導音+点滅用(1回路用)		



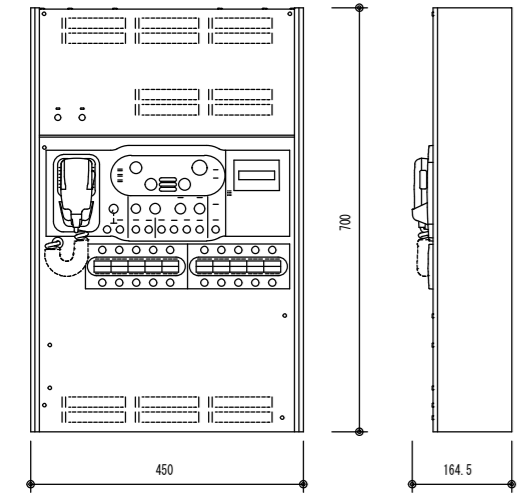
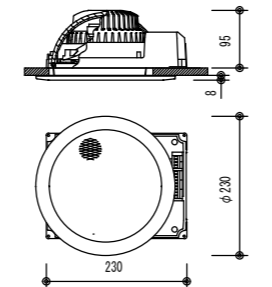
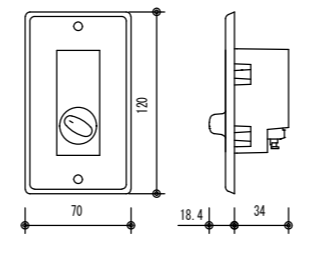
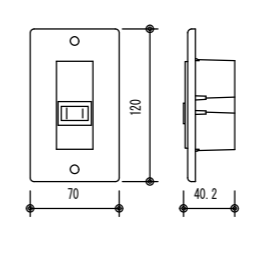
1階平面図 1/100

図中記入なき配線は下記とする  
 — EE1.6-3C (内ICは7-ス) 天井ころかし  
 — EM-AE1.2-2C 天井ころかし  
 — EM-AE1.2-4C 天井ころかし  
 壁内配線部分はPF管にて保護とする



2階平面図 1/100

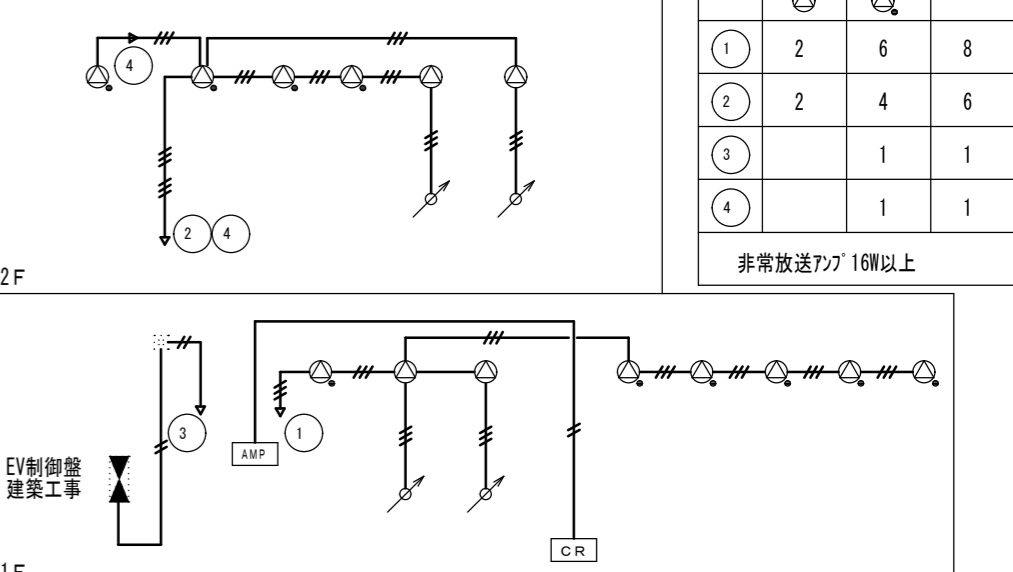
特 記 事 項	一級建築士事務所 三重県知事登録 第1-699号 株式会社 前野建築設計 一級建築士 第117489号 前野 初 俊      一級建築士 第320204号 前野 将 輝	一級建築士 第307846号 三橋 五百子 一級建築士 第360917号 前田 祐 作	一級建築士 第304509号 水谷 浩	設計年月日 工事名称 (仮称)津市豊が丘会館別館電気設備工事	図面番号 E-09 (原図:A2)
	図面名称 誘導灯設備 1階・2階平面図	縮尺 1/100			

AMP	壁掛型非常用放送設備	消防認定品・自動火災報知設備連動型（一斉鳴動）	天井埋込型スピーカ SC 6H1-IV 0-M	アンテナータ V-1S	電源カッターレ CR																																																							
	 <table border="1"> <tr><td>用電電源</td><td>AC100 V 50/60 Hz</td></tr> <tr><td>非常電源</td><td>DC24 V 密閉型ニカド電池実装</td></tr> <tr><td>定格出力</td><td>60 W</td></tr> <tr><td>非常系統数</td><td>10系統</td></tr> <tr><td>入力</td><td>音声×1,制御×27</td></tr> <tr><td>出力</td><td>制御×13</td></tr> <tr><td>回路短絡保護</td><td>ヒューズレス方式</td></tr> <tr><td>周波数特性</td><td>ライン50 Hz~15 kHz</td></tr> <tr><td>非常警報音</td><td>音声警報,日本語のみ/日本語+英語 切換式</td></tr> <tr><td>緊急放送</td><td>スイッチ×4(内蔵音源再生)</td></tr> <tr><td>チャイム</td><td>上り4音,下り4音,2音,ゴングの4種</td></tr> <tr><td>仕様</td><td>ケース:鋼板 ライトアイボリー</td></tr> <tr><td>その他</td><td>緊急地震速報強制化対応,一斉移行タイマー内蔵,自然空冷デジタルパワーアンプ採用,放送選択スイッチの設定の任意変更,出火警メッセージ81種(PC設定で組合せ可),セルフチェック機能,音声入力リミット機能</td></tr> </table>	用電電源	AC100 V 50/60 Hz	非常電源	DC24 V 密閉型ニカド電池実装	定格出力	60 W	非常系統数	10系統	入力	音声×1,制御×27	出力	制御×13	回路短絡保護	ヒューズレス方式	周波数特性	ライン50 Hz~15 kHz	非常警報音	音声警報,日本語のみ/日本語+英語 切換式	緊急放送	スイッチ×4(内蔵音源再生)	チャイム	上り4音,下り4音,2音,ゴングの4種	仕様	ケース:鋼板 ライトアイボリー	その他	緊急地震速報強制化対応,一斉移行タイマー内蔵,自然空冷デジタルパワーアンプ採用,放送選択スイッチの設定の任意変更,出火警メッセージ81種(PC設定で組合せ可),セルフチェック機能,音声入力リミット機能	 <table border="1"> <tr><td>定格入力</td><td>3 W(3.3 kΩ),1 W(10 kΩ)</td></tr> <tr><td>出力音圧レベル</td><td>95 dB(1 W,1 m)</td></tr> <tr><td>周波数特性</td><td>90 Hz~15 kHz</td></tr> <tr><td>スピーカー</td><td>16 cmコンドン型</td></tr> <tr><td>仕上</td><td>枠:樹脂 オフホワイト</td></tr> <tr><td>その他</td><td>ネット:アルミニウム系バンド オフホワイト</td></tr> </table>	定格入力	3 W(3.3 kΩ),1 W(10 kΩ)	出力音圧レベル	95 dB(1 W,1 m)	周波数特性	90 Hz~15 kHz	スピーカー	16 cmコンドン型	仕上	枠:樹脂 オフホワイト	その他	ネット:アルミニウム系バンド オフホワイト	 <table border="1"> <tr><td>入力容量</td><td>0.5~6 W</td></tr> <tr><td>音源切替</td><td>5段階切換</td></tr> <tr><td>仕上</td><td>プレートアルミ</td></tr> </table>	入力容量	0.5~6 W	音源切替	5段階切換	仕上	プレートアルミ	 <table border="1"> <tr><td>電圧</td><td>AC100 V 50/60 Hz</td></tr> <tr><td>電力容量</td><td>最大300 W</td></tr> <tr><td>電流容量</td><td>最大10A</td></tr> <tr><td>制御方式</td><td>非常時DC24 V動作によりAC100 V断制御</td></tr> <tr><td>制御電流</td><td>DC24 V 10 mA</td></tr> <tr><td>適合ボックス</td><td>露出:JIS 1用用スイッチボックス 埋込:JIS 1用用中形内装形カバー付</td></tr> </table>	電圧	AC100 V 50/60 Hz	電力容量	最大300 W	電流容量	最大10A	制御方式	非常時DC24 V動作によりAC100 V断制御	制御電流	DC24 V 10 mA	適合ボックス	露出:JIS 1用用スイッチボックス 埋込:JIS 1用用中形内装形カバー付
用電電源	AC100 V 50/60 Hz																																																											
非常電源	DC24 V 密閉型ニカド電池実装																																																											
定格出力	60 W																																																											
非常系統数	10系統																																																											
入力	音声×1,制御×27																																																											
出力	制御×13																																																											
回路短絡保護	ヒューズレス方式																																																											
周波数特性	ライン50 Hz~15 kHz																																																											
非常警報音	音声警報,日本語のみ/日本語+英語 切換式																																																											
緊急放送	スイッチ×4(内蔵音源再生)																																																											
チャイム	上り4音,下り4音,2音,ゴングの4種																																																											
仕様	ケース:鋼板 ライトアイボリー																																																											
その他	緊急地震速報強制化対応,一斉移行タイマー内蔵,自然空冷デジタルパワーアンプ採用,放送選択スイッチの設定の任意変更,出火警メッセージ81種(PC設定で組合せ可),セルフチェック機能,音声入力リミット機能																																																											
定格入力	3 W(3.3 kΩ),1 W(10 kΩ)																																																											
出力音圧レベル	95 dB(1 W,1 m)																																																											
周波数特性	90 Hz~15 kHz																																																											
スピーカー	16 cmコンドン型																																																											
仕上	枠:樹脂 オフホワイト																																																											
その他	ネット:アルミニウム系バンド オフホワイト																																																											
入力容量	0.5~6 W																																																											
音源切替	5段階切換																																																											
仕上	プレートアルミ																																																											
電圧	AC100 V 50/60 Hz																																																											
電力容量	最大300 W																																																											
電流容量	最大10A																																																											
制御方式	非常時DC24 V動作によりAC100 V断制御																																																											
制御電流	DC24 V 10 mA																																																											
適合ボックス	露出:JIS 1用用スイッチボックス 埋込:JIS 1用用中形内装形カバー付																																																											

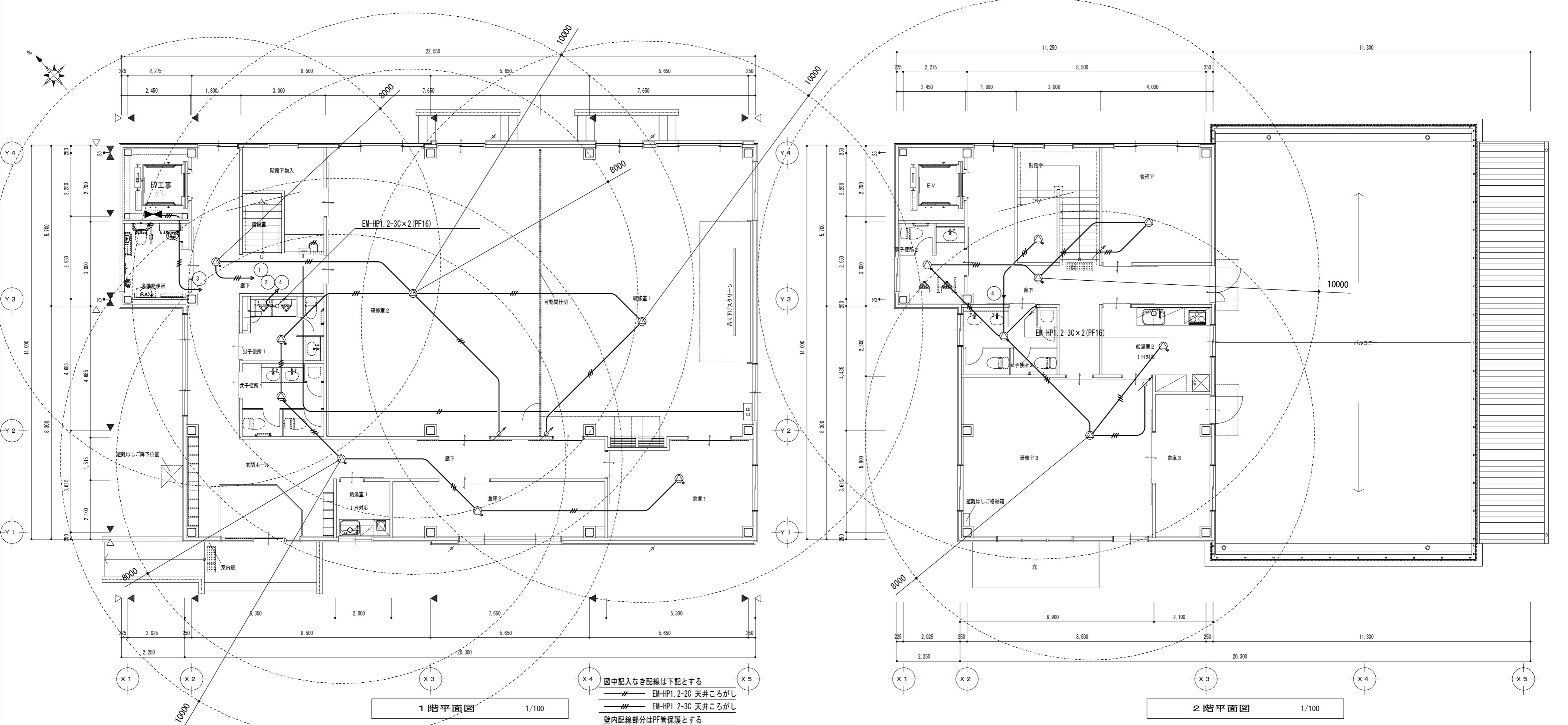
アンプ容量計算

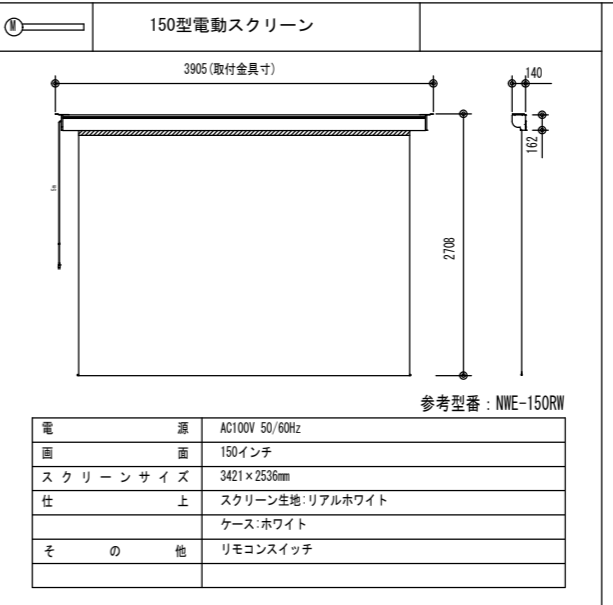
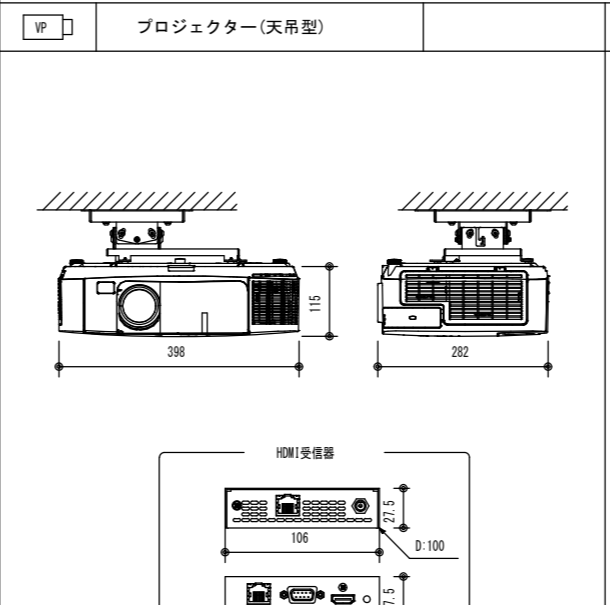
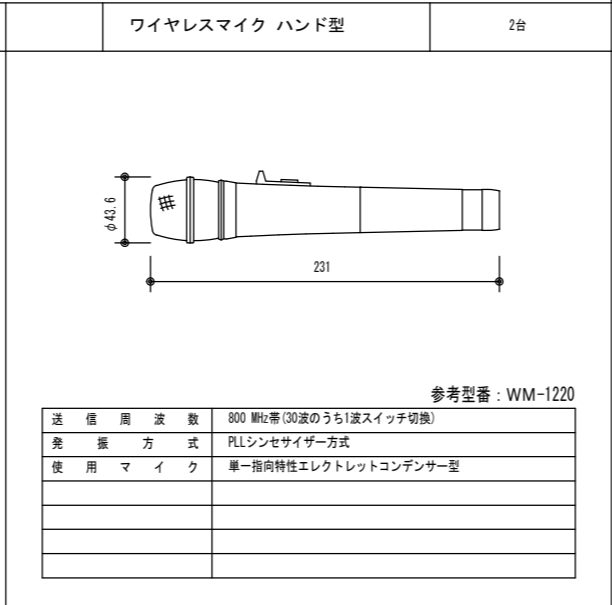
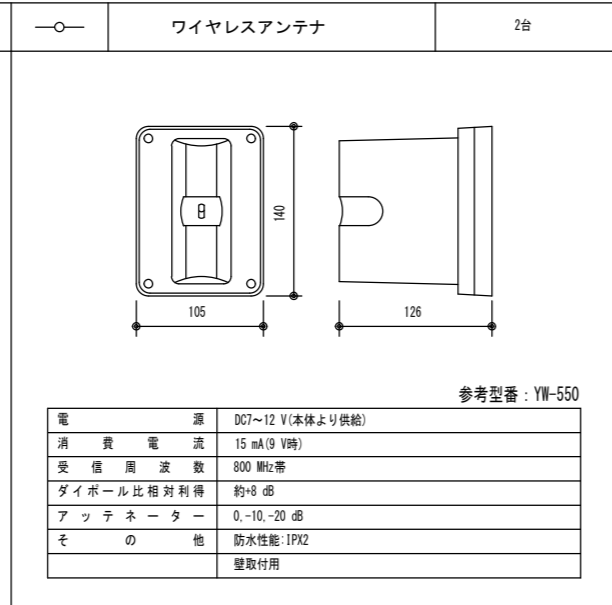
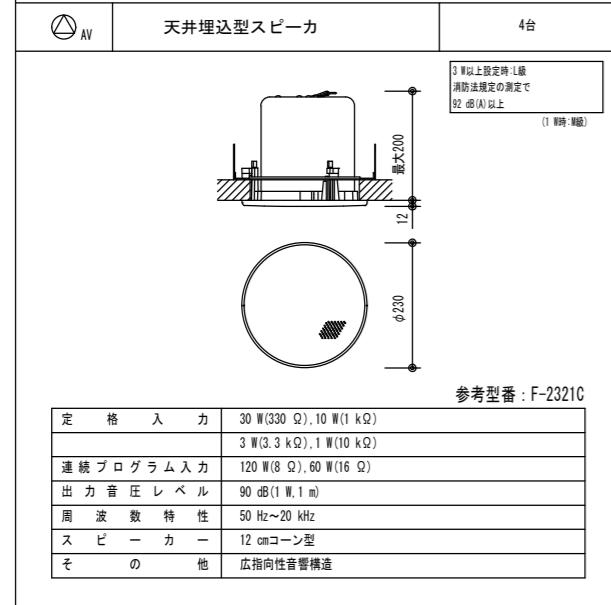
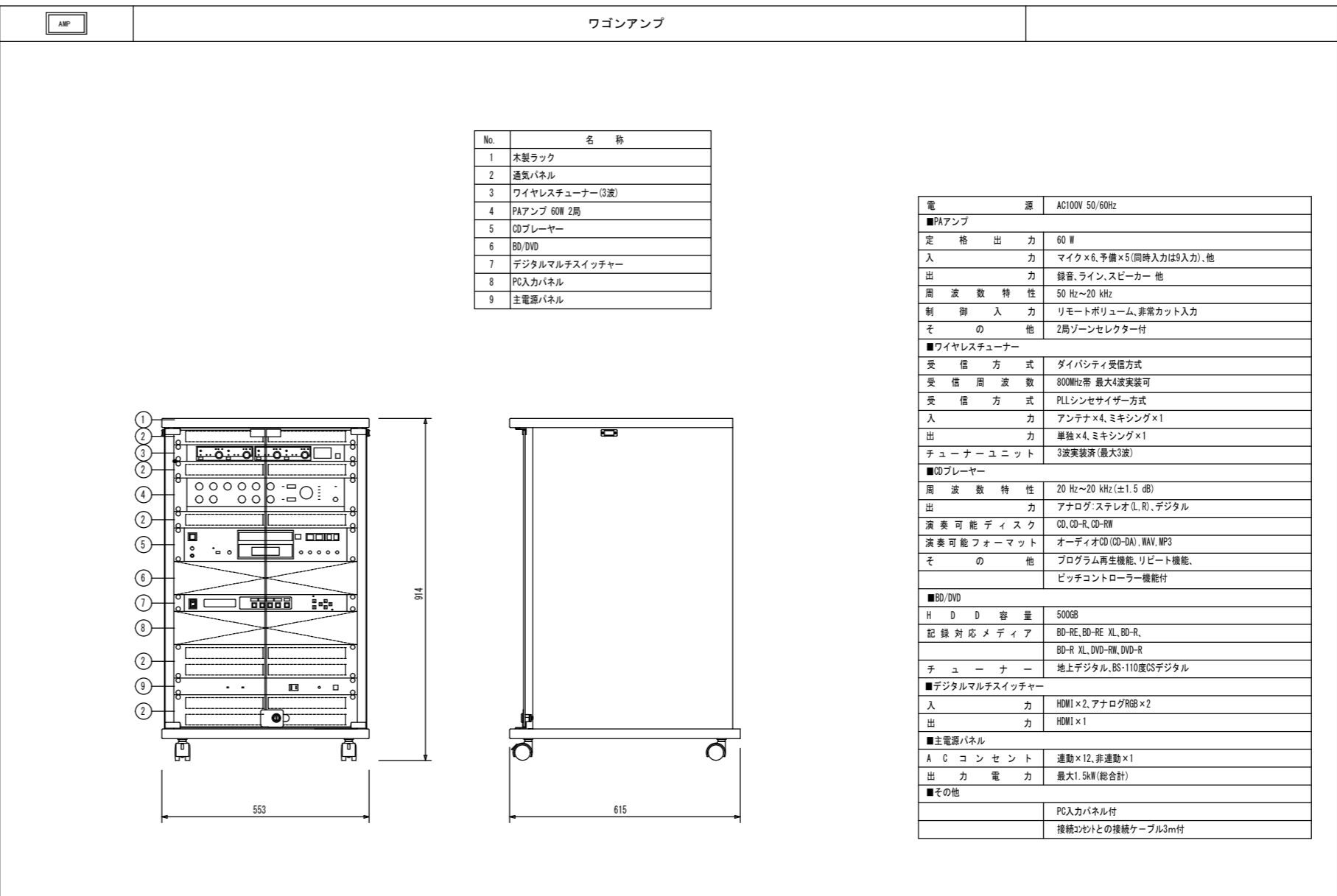
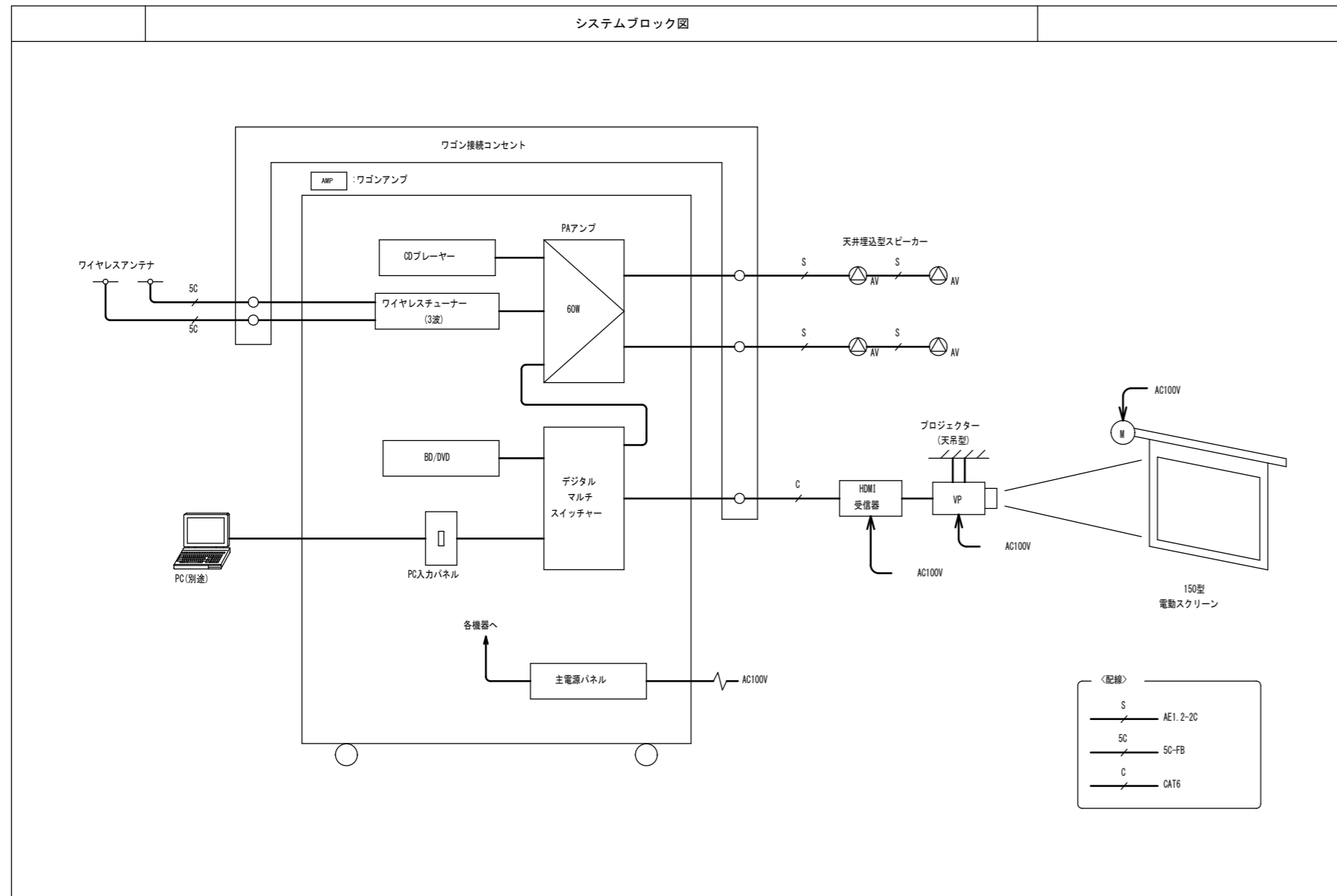
回路	スピーカー 1W	計
①	2	6
②	2	4
③		1
④		1

非常放送77W以上



非常業務兼用放送設備 系統図





特記事項

一級建築士事務所 三重県知事登録 第1-699号  
 株式会社 前野建築設計  
 一級建築士 第117489号 前野 初 俊 一級建築士 第320204号 前野 将 輝

一級建築士 第307846号 三橋 五百子  
 一級建築士 第360917号 前田 祐 作

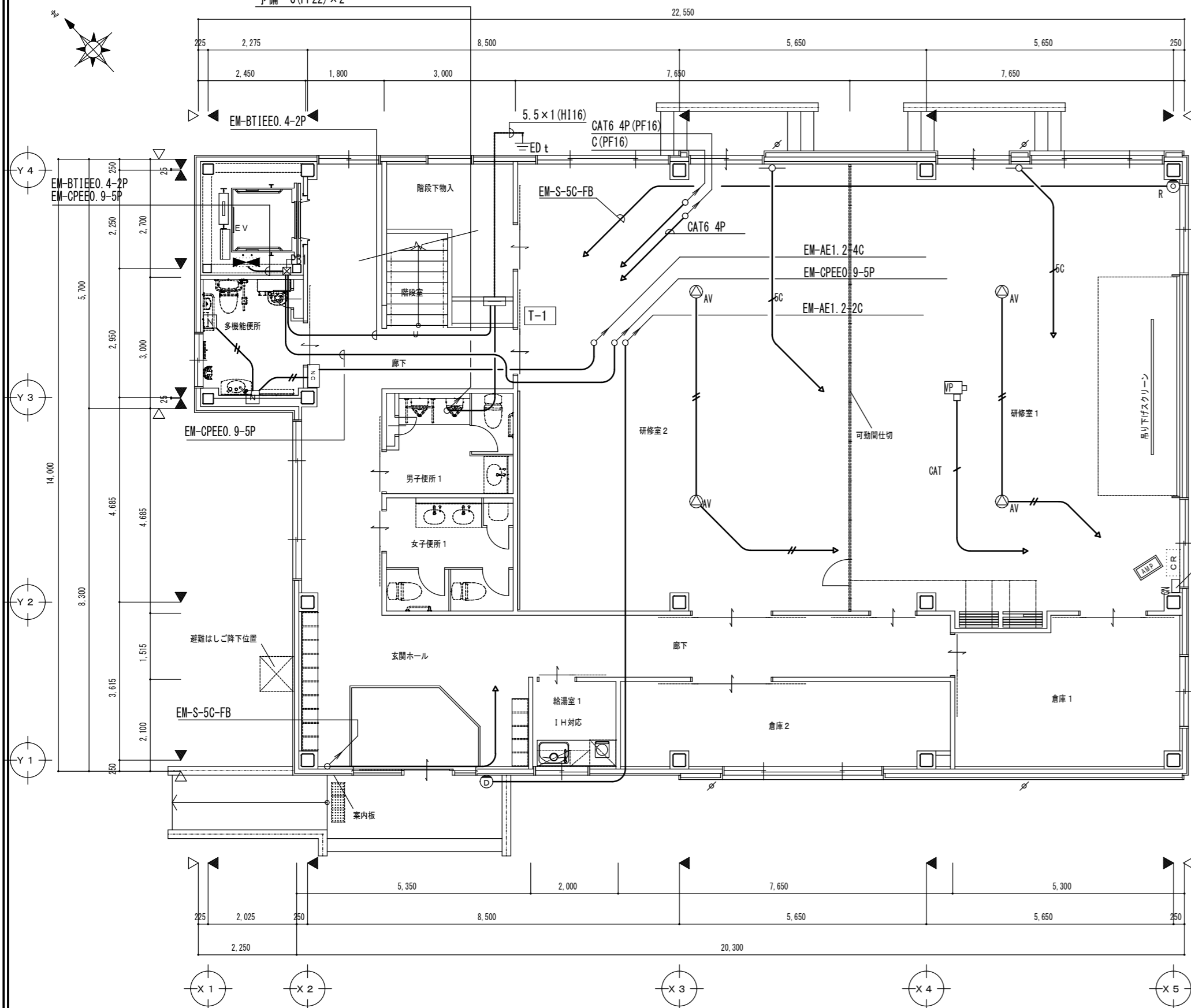
一級建築士 第304509号 水谷 浩

設計年月日 工事名称 (仮称)津市豊が丘会館別館電気設備工事  
 図面番号 E-11 (原図:A2)  
 縮尺 1/100

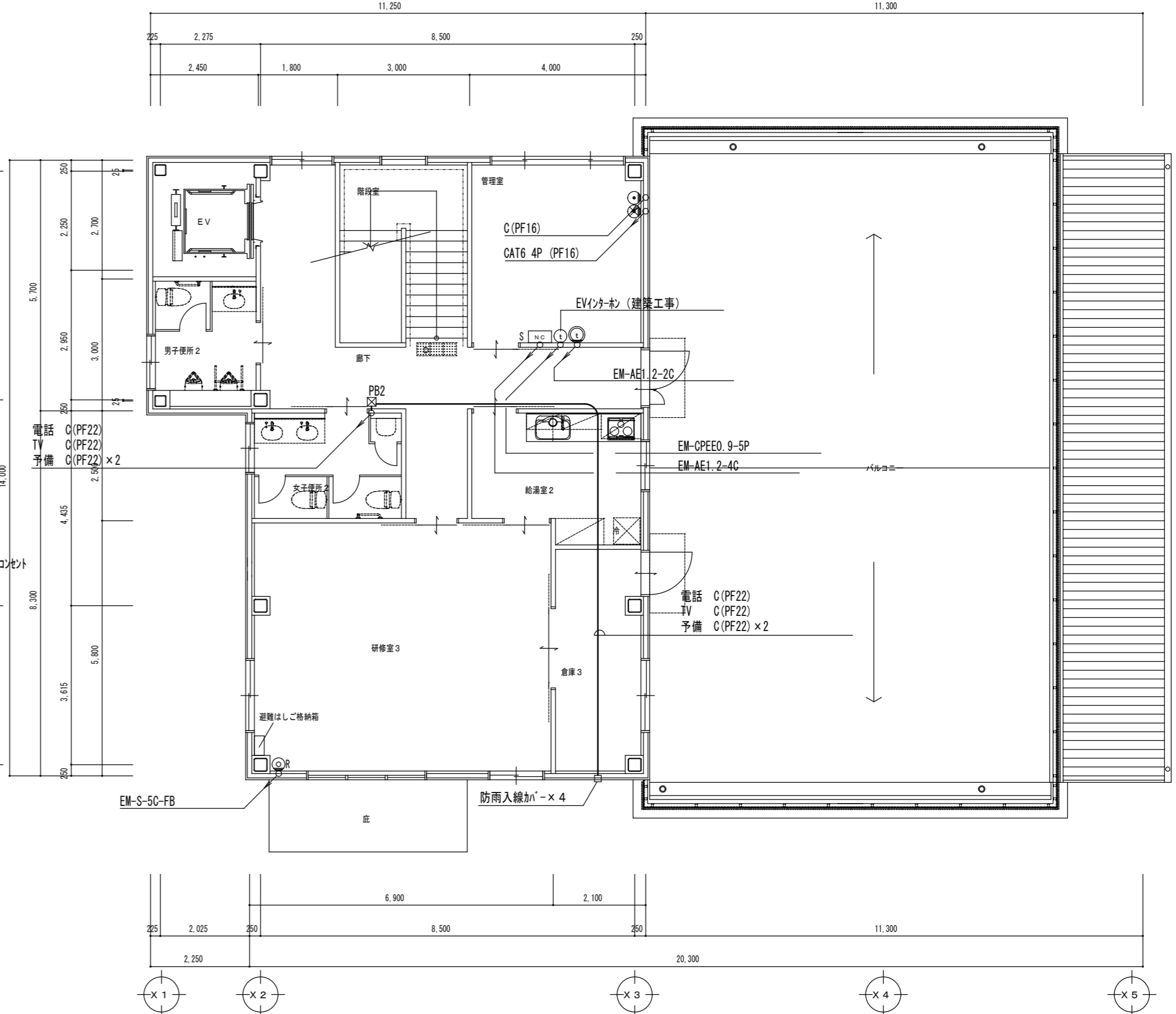
図面名称 AV機器姿図

<p>参考型番: W04302K</p> <p>電源電圧 AC100V 50/60Hz</p> <p>消費電力 待機時: 3W以下 最大時: 5.5W以下</p> <p>形状 埋込型 (適合ボックス 2個用スイッチボックス (深型))</p>	<p>参考型番: W04402K</p> <p>電源電圧 DC12V 親器より供給</p> <p>形状 埋込型 (適合ボックス 2個用スイッチボックス (深型))</p>	<p>参考型番: WS6672Z</p>	<p>電源電圧 AC100V 50/60Hz</p> <p>形状 壁取付型 (JIS1個用スイッチボックス)</p> <p>材質 本体: 自己消火性樹脂 パネル部: 難燃性樹脂</p> <p>通話方式 拡声自動交互通話/プレストーク通話</p> <p>モニター 3.5型TFTカラー液晶</p> <p>参考型番: JO-1NE-T</p>	<p>電源電圧 モニター付親機または中継子機から供給</p> <p>形状 壁取付型 (JIS1個用スイッチボックス)</p> <p>材質 自己消火性樹脂</p> <p>通話方式 自動交互通話</p> <p>カメラ 1/4型カラー-CMOS</p> <p>参考型番: JO-0A</p>
NC	NC	N	①	②
トイレ呼出表示器 (親器)	トイレ呼出表示器 (副親器)	トイレ呼出ボタン	カラーモニター付親機	カメラ付玄関子機

電話 C(PF22)  
TV C(PF22)  
予備 C(PF22) × 2



1階平面図 1/100



2階平面図 1/100

図中記入なき記線は下記とする

放送 EM-AE1.2-2C (天井ころがし)

放送 EM-5C-2E (天井ころがし)

放送 CAT CAT6 4P (天井ころがし)

H/呼出 EM-AE1.2-2C (天井ころがし)

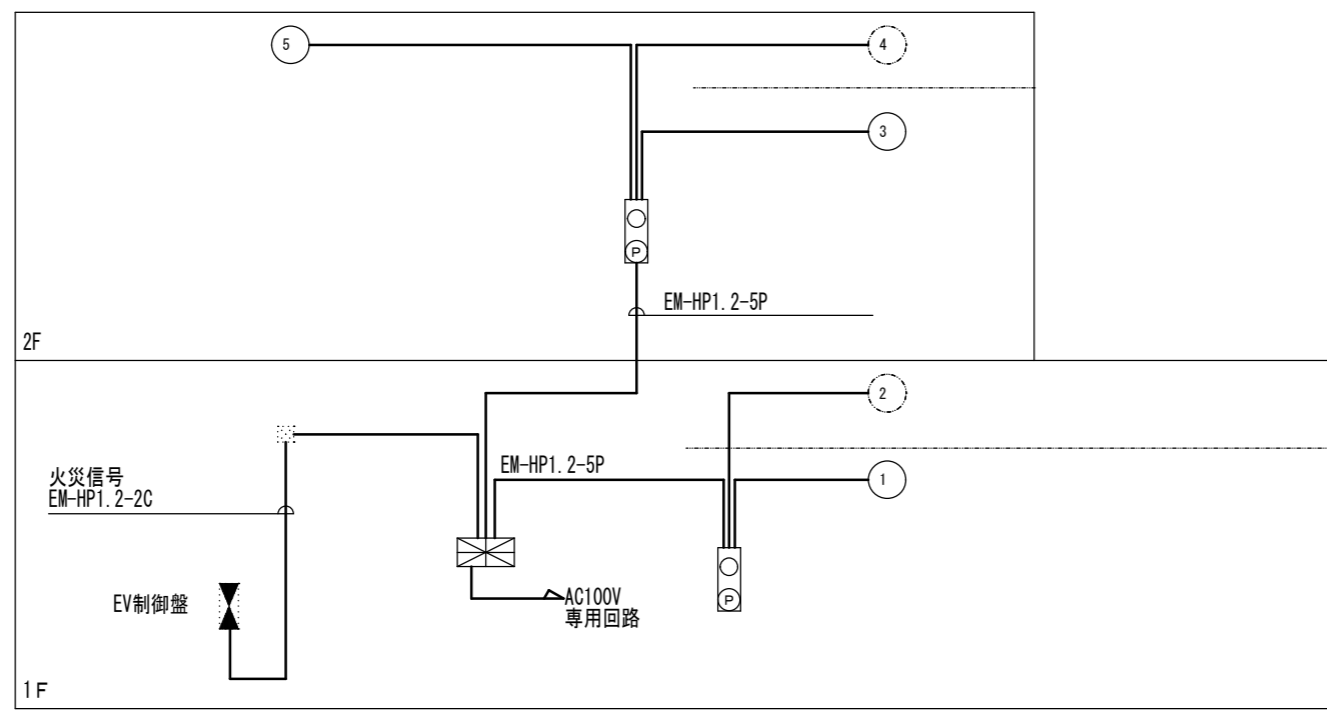
壁内配線部分はPF管保護とする

図PB1 200×200×100

図PB2 300×300×200

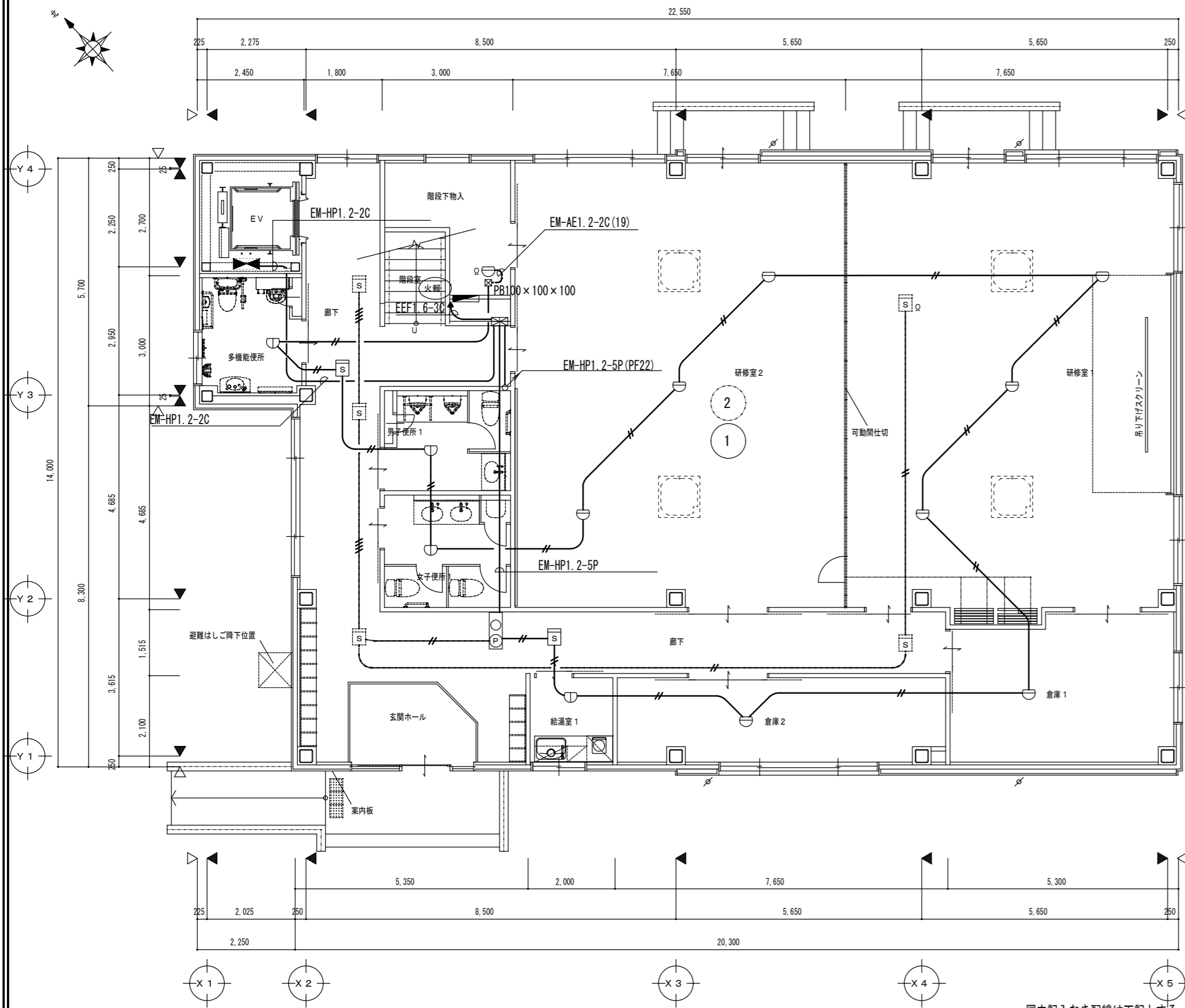
特記事項	一級建築士事務所 三重県知事登録 第1-699号	一級建築士 第307846号 三橋 五百子	一級建築士 第304509号 水谷 浩	設計年月日	工事名称 (仮称) 津市豊が丘会館別館電気設備工事	図面番号	E-12 (原図:A2)
	株式会社 前野建築設計	一級建築士 第360917号 前田 祐作			図面名称 弱電設備 1階・2階平面図	縮尺	1/100
	一級建築士 第117489号 前野 初俊	一級建築士 第320204号 前野 将輝					





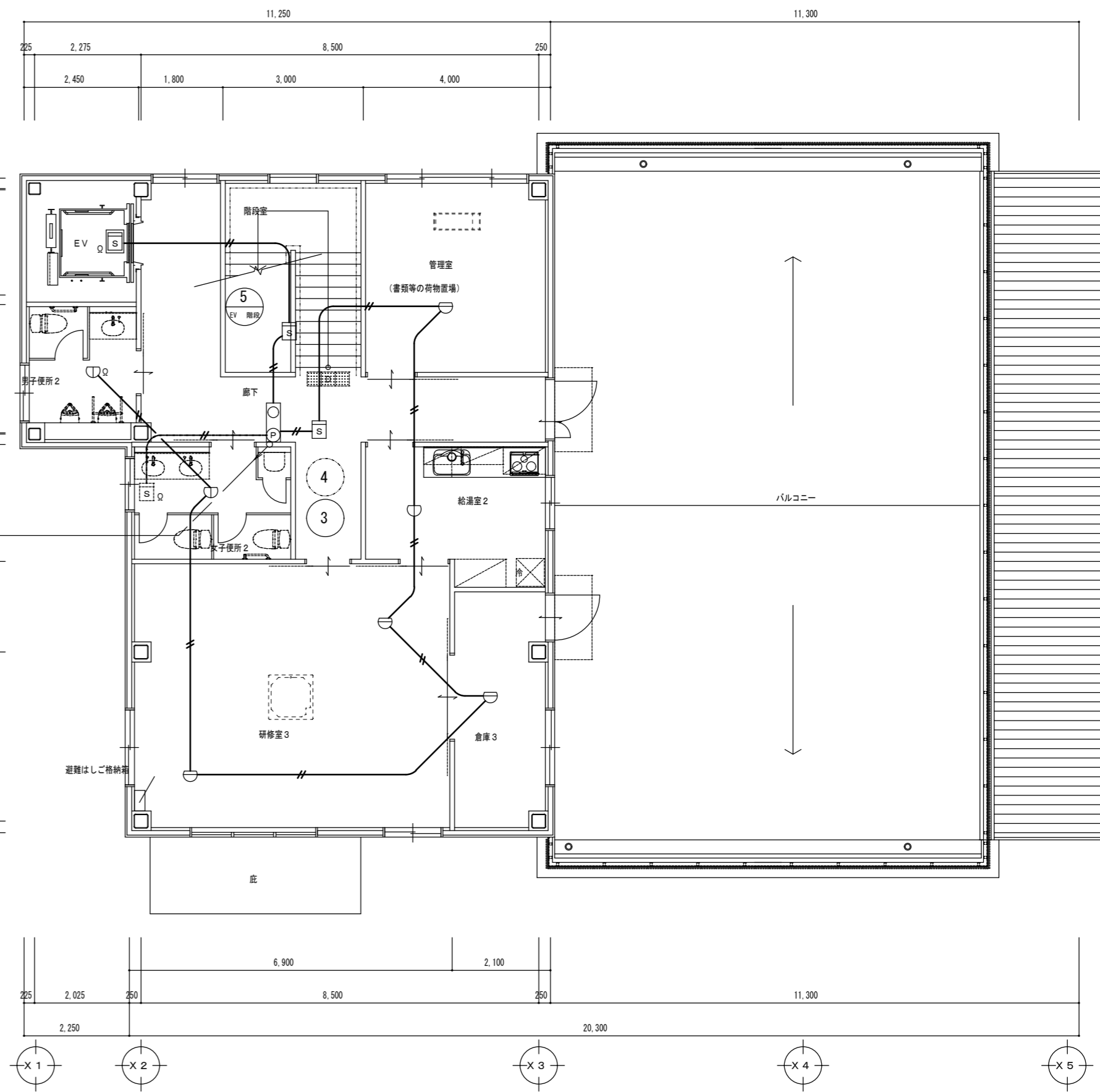
自動火災報知設備 系統図

記号	名称
	火災受信機 P型2線5窓
	総合盤 縦型、埋込
	感知器 差動式スポット2種
	感知器 定温式スポット1種 防水型
	感知器 煙 2種
	感知器 煙 2種 天井裏回路
	感知器 煙 2種 点検口付
	終端抵抗
	警戒区域 番号



1階平面図 1/100

図中記入なき配線は下記とする  
 - - EM-AE1.2-2C (天井ころがし)  
 - - EM-AE1.2-4C (天井ころがし)  
 - - EM-AE1.2-2C (天井裏ころがし)  
 壁内配線部分はPF管保護とする



2階平面図 1/100

特記事項	
------	--

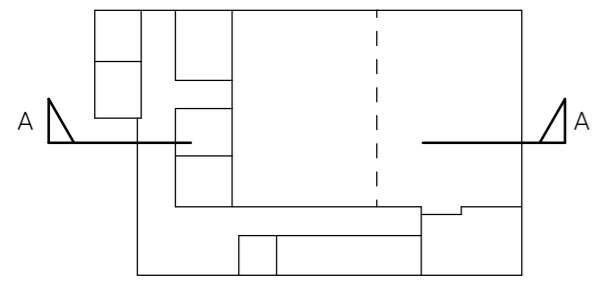
一級建築士事務所 三重県知事登録 第1-699号  
 株式会社 前野建築設計  
 一級建築士 第117489号 前野 初俊      一級建築士 第320204号 前野 将輝

一級建築士 第307846号 三橋 五百子
一級建築士 第360917号 前田 祐作

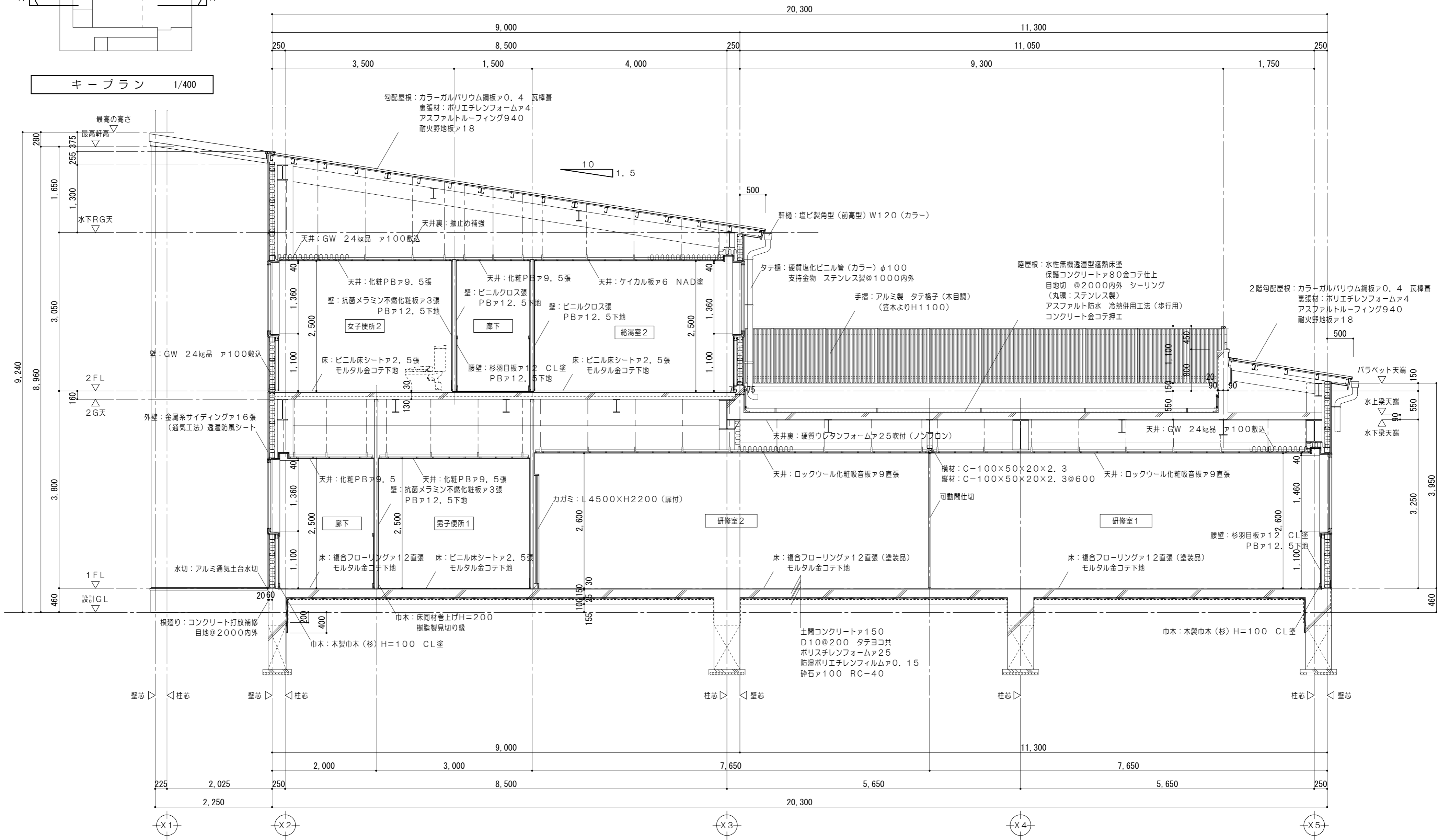
一級建築士 第304509号 水谷 浩
------------------------

設計年月日	工事名称	(仮称)津市豊が丘会館別館電気設備工事
	図面名称	自動火災報知設備 1階・2階平面図

図面番号	E-13 (原図:A2)
縮尺	1/100



キープラン 1/400



矩計図 1/50

参考

特記事項	一級建築士事務所 三重県知事登録 第1-699号 株式会社 前野建築設計 一級建築士 第117489号 前野 初 俊	一級建築士 第307846号 三橋 五百子 一級建築士 第360917号 前田 祐作	一級建築士 第304509号 水谷 浩	設計年月日	工事名称 (仮称)津市豊が丘会館別館新築工事	図面番号 A-17 (原図:A2)
	一級建築士 第320204号 前野 将 輝			図面名称 矩計図	縮尺 1/50	