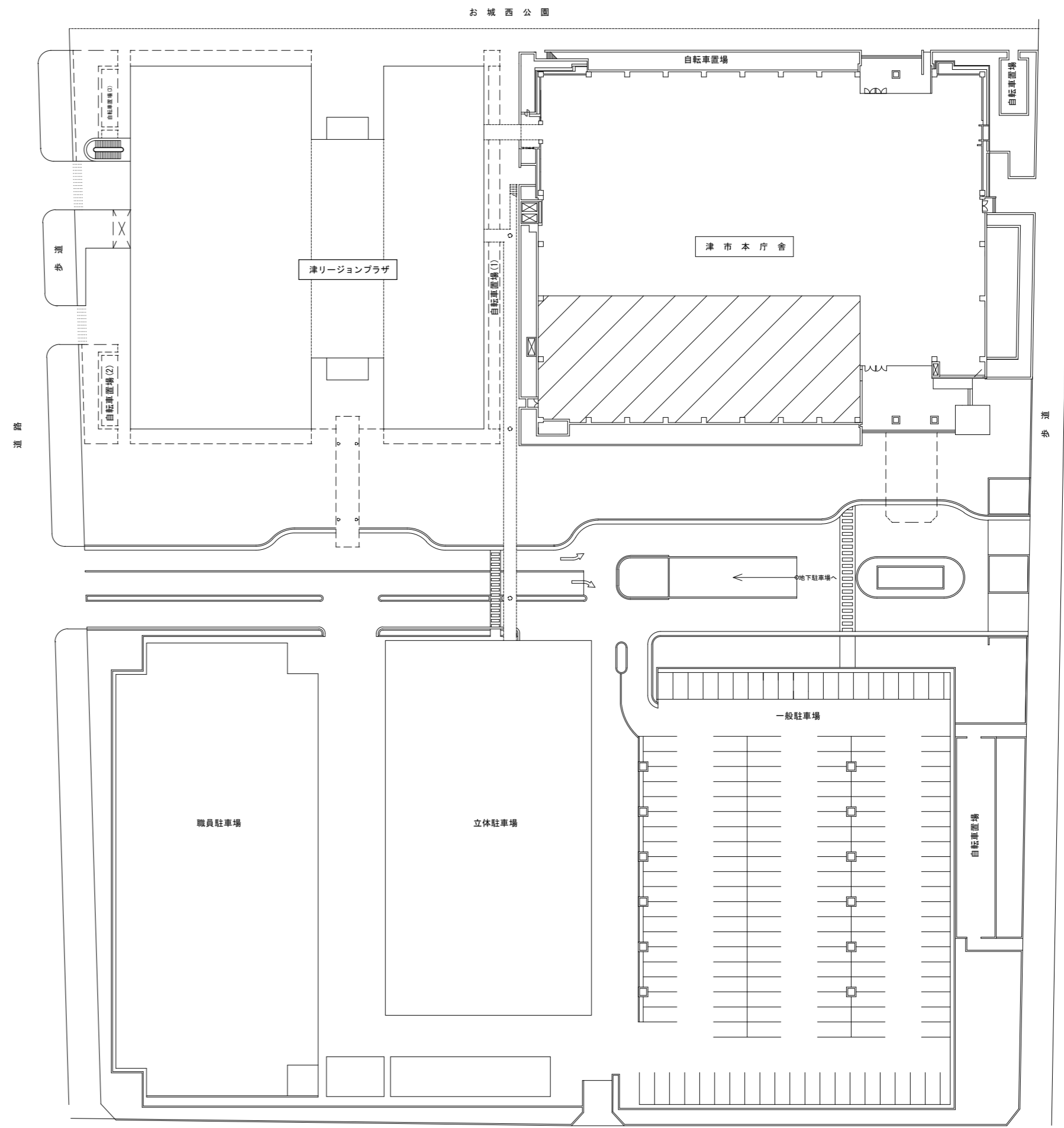


位置図

工事場所

特記事項

- (工事概要)
 本工事は、議会議事における採決投票を電子化し議事運営の円滑化を図るものである。
 また、発言残時間、議員出席数表示部の老朽化に伴い、液晶モニター表示に改修するものである。
- (施工条件)
 ※ 本工事は、
 国土交通省大臣官房官庁営繕部監修 公共建築工事標準仕様書（電気設備工事編）平成28年版
 国土交通省大臣官房官庁営繕部監修 公共建築改修工事標準仕様書（電気設備工事編）平成28年版
 に基づき行うこと。
- ※ 工事契約後、速やかに調査及び施工計画書等を作成し、現場着手までに市監督員の承諾を得ること。
- ※ 作業着手までの調査は、事前に議会事務局及び市監督員の承諾を得るものとし、議会運営に影響を与えない範囲とする。
- ※ 現状の機器、盤内配線等について現地を入念に調査のうえ、機器仕様書等を作成して市監督員に承諾を得ること。
- ※ 作業に伴う用水、電力は施設を無償にて使用できる。
- ※ 作業過程において、既存施設に損害等を与えた場合は、請負人の負担において速やかに復旧すると共に市監督員に報告すること。
- ※ 本工事に伴い発生する廃材等については、関係法令に適合した施工報告書(マニフェスト、伝票の写し等)を市監督員に提示すること。
- ※ 設計書に明記がなくとも、機能上及び構造上当然必要と認められるものは本工事に含む。なお、内訳書の数量は参考とし当図面を優先する。
- ※ 現場への着手は、10月3日からとし、議会運営に影響を与えないよう十分注意し、施工すること。
- ※ エアモニターマイク、議場内スピーカーについては、11月1日までに市検査課による中間検査を受け、引渡しを行うこと。



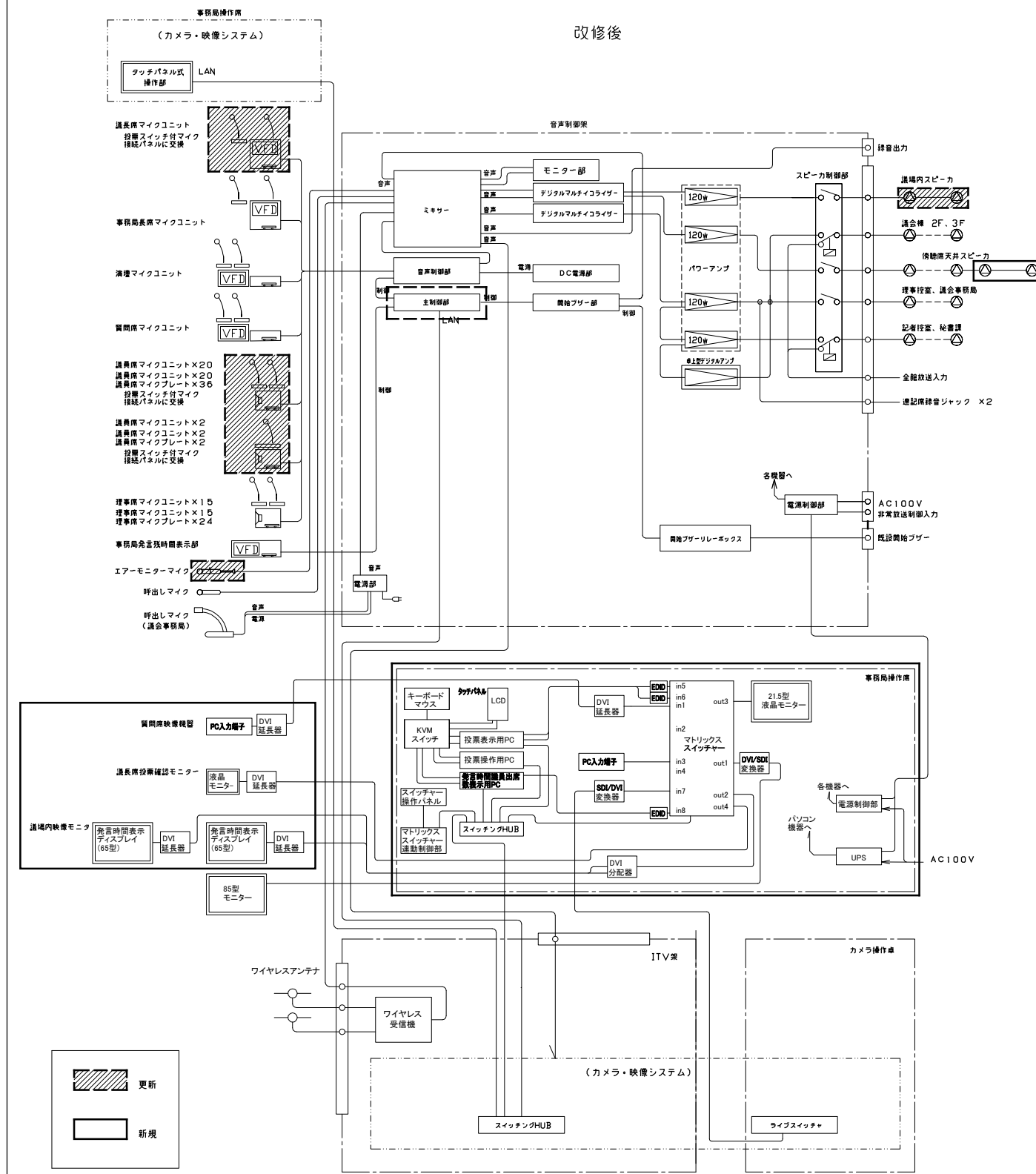
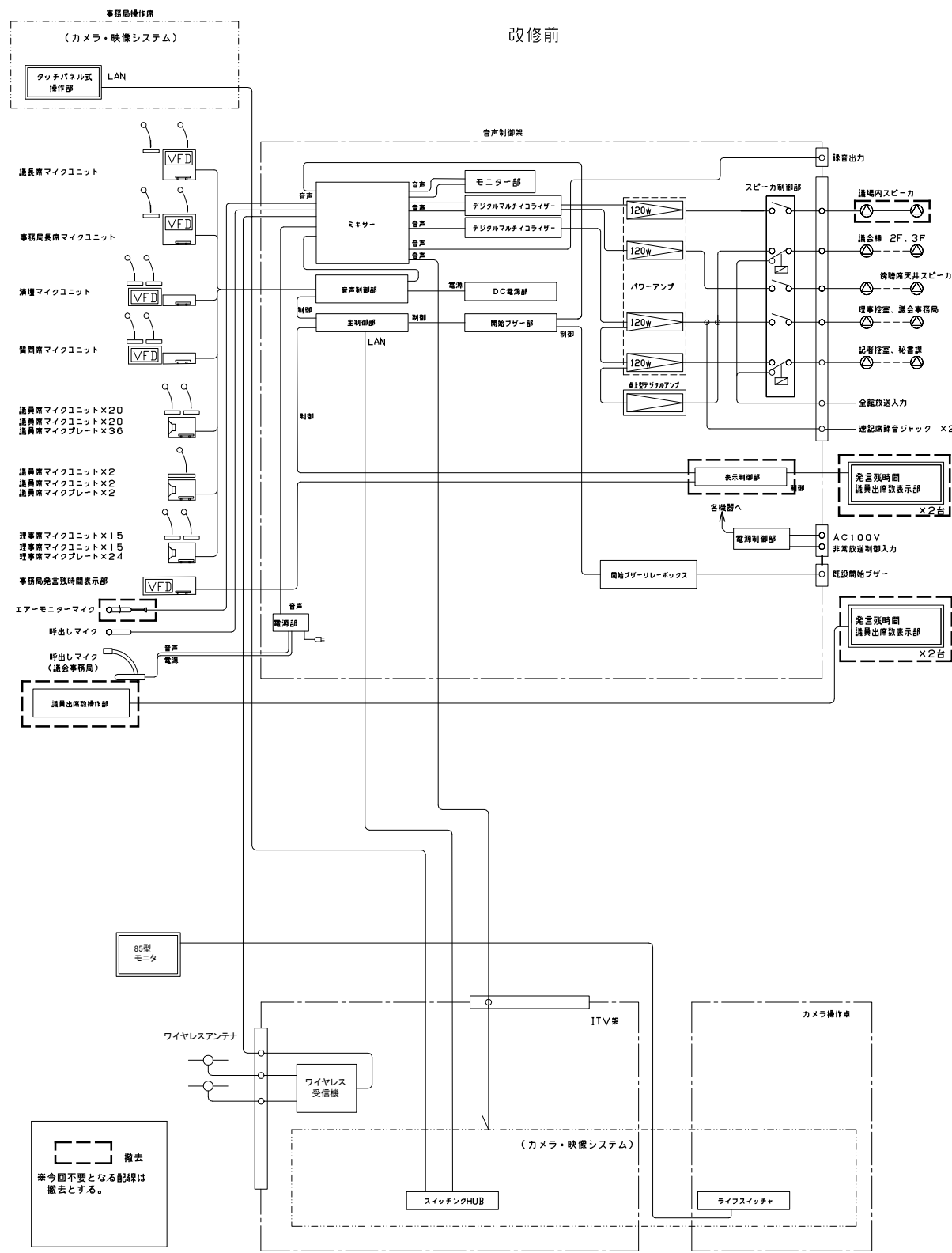
配置図

工事箇所

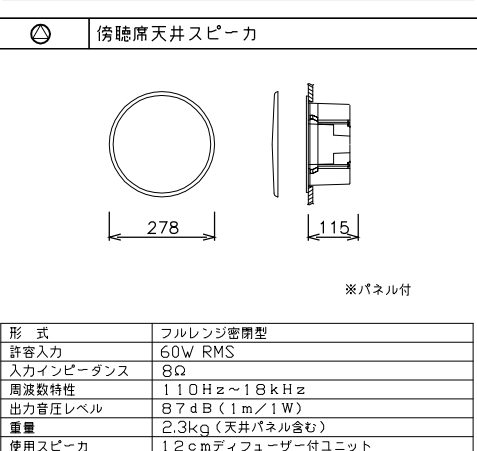
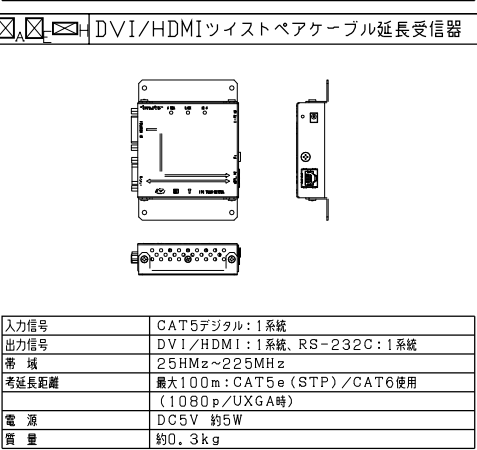
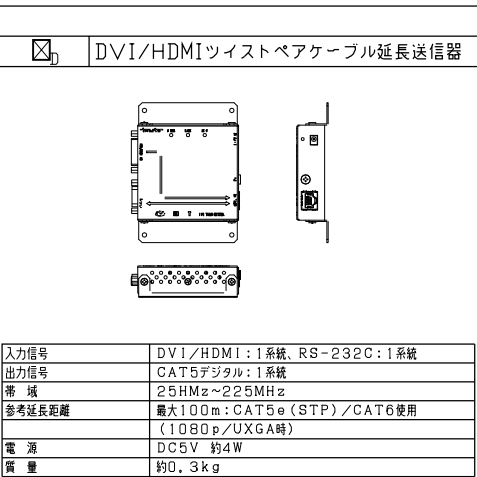
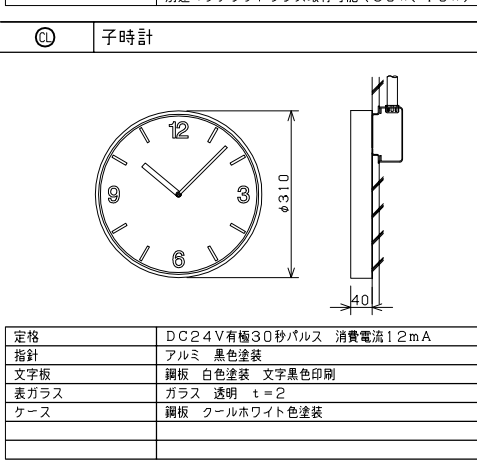
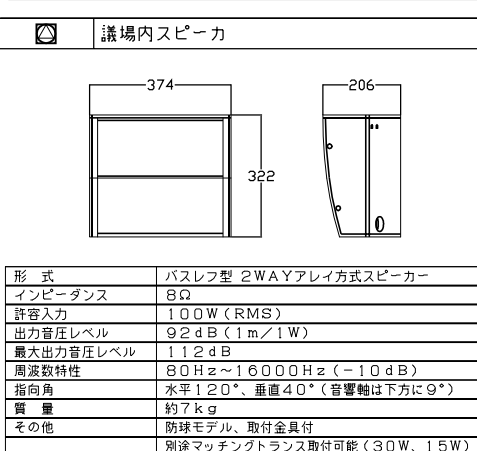
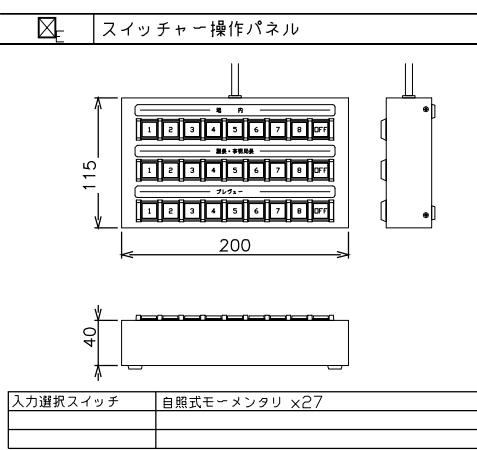
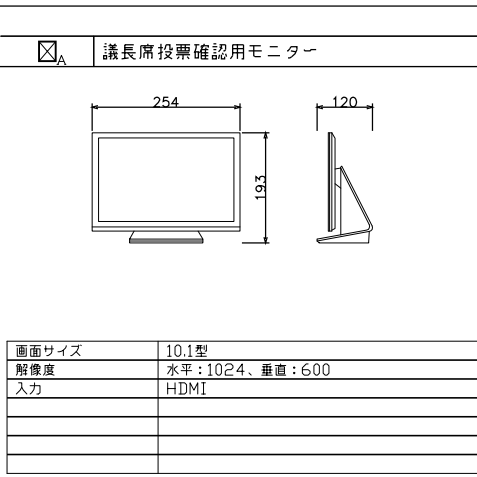
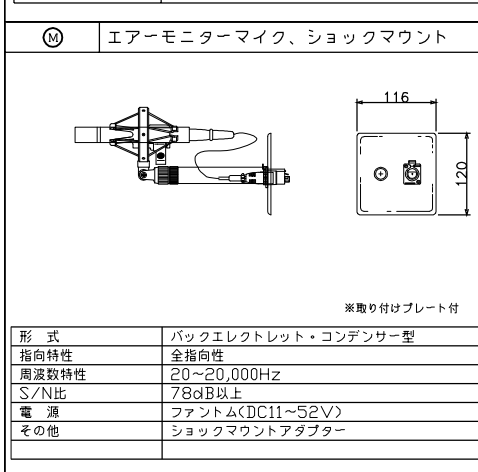
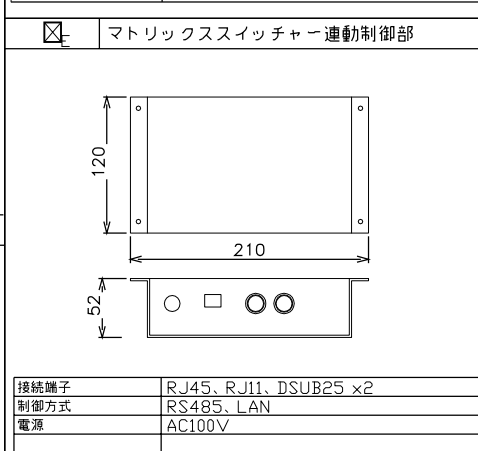
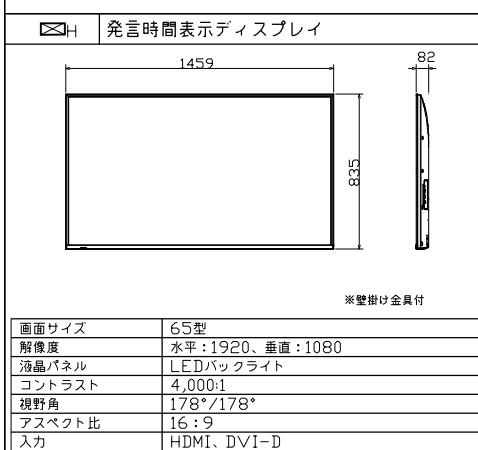
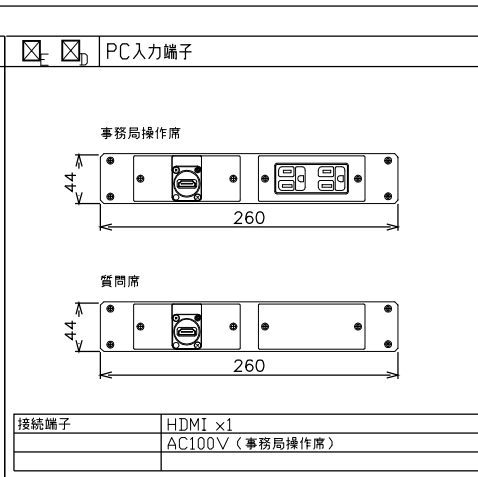
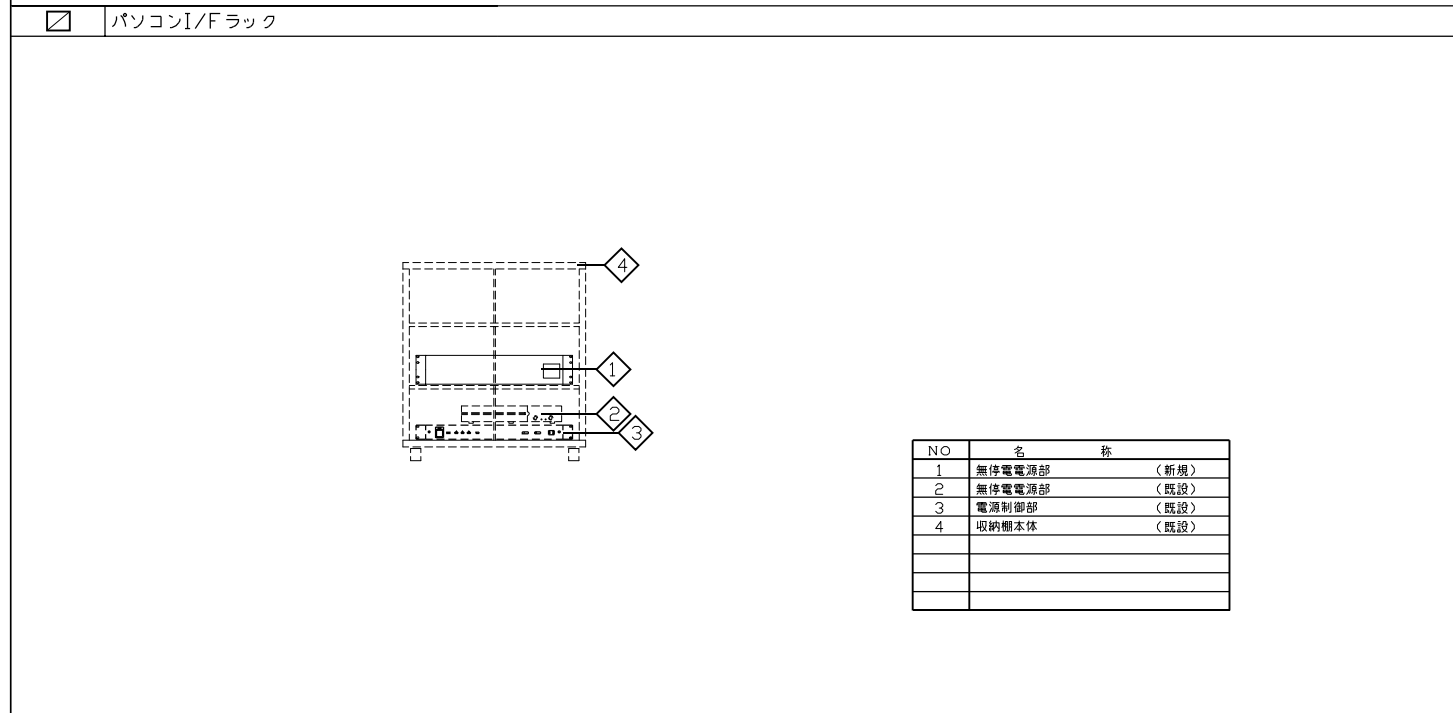
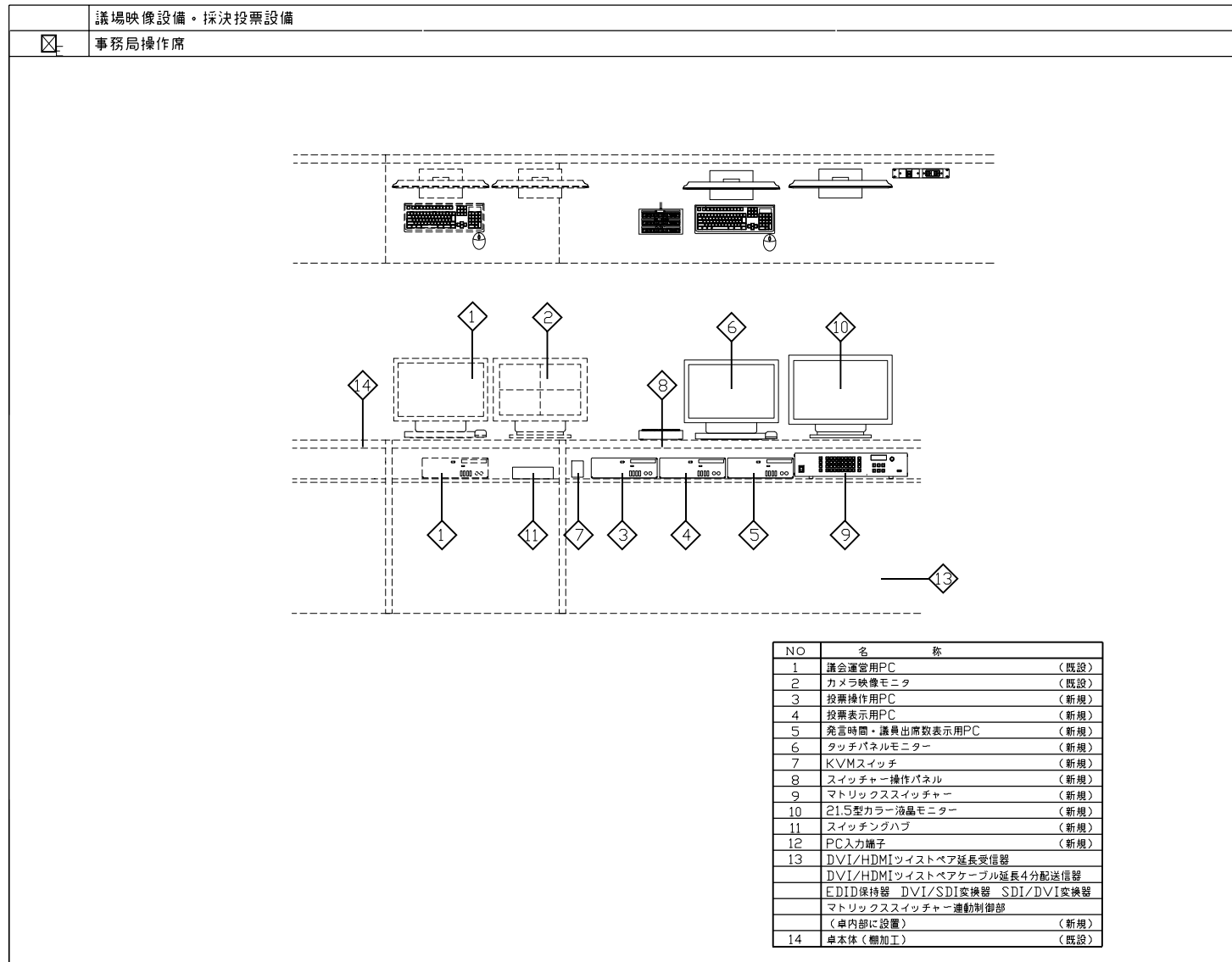
津市議会議場映像設備改修工事		縮尺 —
図面名称	位置図・配置図・特記事項	原図：A3
		平成29年4月
津市建設部営繕課		NO. 1/7

改修事項		機器構成		数量	区分	参考型番
		名称	仕様	数	更新	既設
1. 改修事項						
(1) 採決投票設備						
<ul style="list-style-type: none"> 議長および議員マイクユニットに電子投票機能を追加するためのスイッチ、配線類及び制御基板のソフトウェアの改修を行うこととする。 各マイクユニットのマイク接続パネルに、賛成・取消・(予備)の3つの投票スイッチを追加することとする。 発言時間表示ディスプレイ(65型)、85型モニター及び議長席投票確認モニターに投票表示を行うこととする。 						
(2) 映像表示設備						
<ul style="list-style-type: none"> 質問席および事務局操作席にPC等の接続用としてPC入力(HDMIコネクタ)を2個設置し、事務局操作席にはスイッチャー操作パネルを設置することとする。 マトリックススイッチャーには上記のPC入力に加えて発言残時間・議員出席数表示、投票表示、議場内カメラ映像を入力し、各モニターに必要なに応じて適切な表示がされるように会議状態に応じた自動切替が行われることとする。 						
(3) その他議場設備						
<ul style="list-style-type: none"> エアモニターマイクを取替することとする。 議場内の議場音声の明瞭度改善のため議場内スピーカーを取替することとする。 傍聴席での議場音声の明瞭度改善のため傍聴席天井埋込スピーカーを増設することとする。 						
(4) その他						
<ul style="list-style-type: none"> 上記の改修においては既設の議場音響設備およびカメラ映像設備と連携し、一体化したシステムとして動作することとする。 						
1	事務局操作席					
	事務局操作席機器			1	式	
	マトリックススイッチャー	HDMI対応スキャンコンバータ内蔵、8入力2出力、入力映像信号のフォーマット・解像度・アスペクト比変換機能		1	〇	KSM-0804HM2
	DVI/HDMI用ツイストペアケーブル延長受信器	入力 CAT5D 出力 HDMI/DVI、HDMIのHDCPおよびDVIのHDCPに対応		1	〇	KE-101ER
	DVI/HDMI用ツイストペアケーブル延長40m配線器	入力 HDMI/DVI 出力 CAT5D 2系統、HDMIのHDCPおよびDVIのHDCPに対応		1	〇	KE-104DT
	SDI/DVI変換器	入力 SDI 出力 DVI/HDMI、HDMIのHDCPおよびDVIのHDCPに対応		1	〇	CRO-SDC2A
	DVI/SDI変換器	入力 DVI/HDMI 出力 SDI、HDMIのHDCPおよびDVIのHDCPに対応		1	〇	CRO-DSC14
	EDID保持器	入力 HDMI/DVI 出力 入力 HDMI/DVI EDID読み込み保持		3	〇	KE-101EQ
	スイッチャー操作パネル	入力1~8、off 3系統分 自閉式モーメンタリースイッチ		1	〇	
	マトリックススイッチャー運動制御部	LAN制御 RS485制御		1	〇	CK-CS703
	PC入力端子	HDMI x1 AC100V		1	〇	
	投票表示用PC	Windows7 pro 32bit版 CPU i5以上 メモリー4GB以上 LANポート キーボード マウス		1	〇	Z240SFF
	投票操作用PC	Windows7 pro 32bit版 CPU i5以上 メモリー4GB以上 LANポート キーボード マウス		1	〇	Z240SFF
	発言時間・議員出席数表示用PC	Windows7 pro 32bit版 CPU i5以上 メモリー4GB以上 LANポート キーボード マウス		1	〇	Z240SFF
	投票表示用アプリケーションソフト	投票操作用アプリケーションに連動して各種投票表示を行う、Windows7対応、ワイド画面対応		1	〇	
	投票操作用アプリケーションソフト	議会運営アプリケーションに連動して各種投票操作を行う、Windows7対応、ワイド画面対応		1	〇	
	発言時間・議員出席数表示用アプリケーションソフト	議会運営アプリケーションに連動して発言時間・議員出席数表示を行う、Windows7対応、ワイド画面対応		1	〇	
	PCインターフェースソフト	TCP/IP対応運営アプリケーションソフトへのオプションソフト		3	〇	
	タッチパネルモニター	解像度1440 X 900		1	〇	ET2002L-2UWA-1-G
	KVMスイッチ	3系統PC切替		1	〇	
	21.5型カラー液晶モニター	21.5型液晶 解像度1920 X 1080 DVI入力		1	〇	EV2116
	スイッチングハブ	標準ポート:10/100/1000T x8Port、AutoMDI/MDI-X機能(SFPは除く)		1	〇	PN24061
	無停電電源装置	交流出力:500VA/300W、正弦波、バックアップ時間:3.5分(300W負荷時)、リモート接続入力		1	〇	BU150R
2	議長席					
	議長席機器			1	式	
	議長席投票確認用モニター	HDMI入力		1	〇	CL1012N
	DVI/HDMI用ツイストペアケーブル延長受信器	入力 CAT5D 出力 HDMI/DVI、HDMIのHDCPおよびDVIのHDCPに対応		1	〇	KE-101ER
	議長席マイクユニット	配線等追加、ソフトウェア更新、議長席投票スイッチ付マイク接続パネルに交換		1	〇	
3	質問席					
	質問席機器			1	式	
	DVI/HDMI用ツイストペアケーブル延長受信器	入力 HDMI/DVI 出力 CAT5D、HDMIのHDCPおよびDVIのHDCPに対応		1	〇	KE-101ET
	PC入力端子	HDMI x1		1	〇	
4	議員席					
	議員席マイクユニット	配線等追加、ソフトウェア更新、議員席投票スイッチ付マイク接続パネルに交換		38	〇	
5	音声制御架					
	採決投票機能追加パッケージ	主制御部ソフトウェア更新		1	〇	
6	議場内					
	発言時間表示ディスプレイ(65型)	65型液晶ディスプレイ、アスペクト比16:9、視野角:178/178(水平/垂直)		2	〇	TH-65EF1J
	壁面取付金具	65型ディスプレイ用		2	〇	
	DVI/HDMI用ツイストペアケーブル延長受信器	入力 CAT5D 出力 HDMI/DVI、HDMIのHDCPおよびDVIのHDCPに対応		2	〇	KE-101ER
	85型モニター	既設		1	〇	
	エアマイク	単一指向性 バックエレクトレットコンデンサー型 20~20,000Hz フェントムDC12~52V ショックマウントアダプタ		1	〇	AT-4022/AT8410A
	議場内スピーカー	バスレフ型2wayアレイ方式 許容入力:100W インピーダンス:8Ω 周波数特性:80Hz 16kHz		2	〇	WS-LA208
	傍聴席天井埋込スピーカー	12cmコーン フルレンジ密閉タイプ 許容入力:120W/60W インピーダンス:8Ω 周波数特性:110Hz 19kHz		2	〇	WS-A22T
	小時計	DC2.4V有極30秒パルス 消費電流1.2mA 文字盤 白色 黒文字		1	〇	TCAK1103

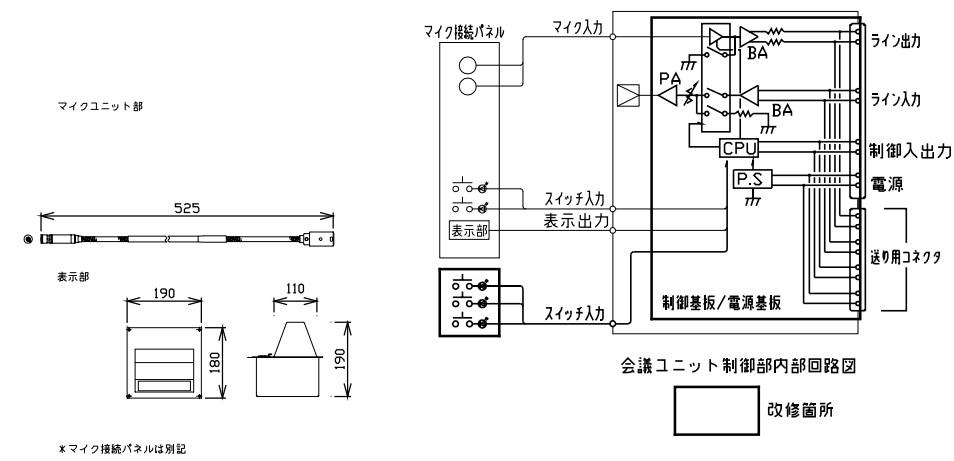
津市議会議場映像設備改修工事		縮尺	—
図面名称	改修事項、機器構成		原図 : A3
			平成29年4月
津市建設部営繕課		NO.	2/7



津市議会議場映像設備改修工事		縮尺	—
図面名称	システム系統図		原図 : A3
			平成29年4月
津市建設部営繕課			NO. 3/7

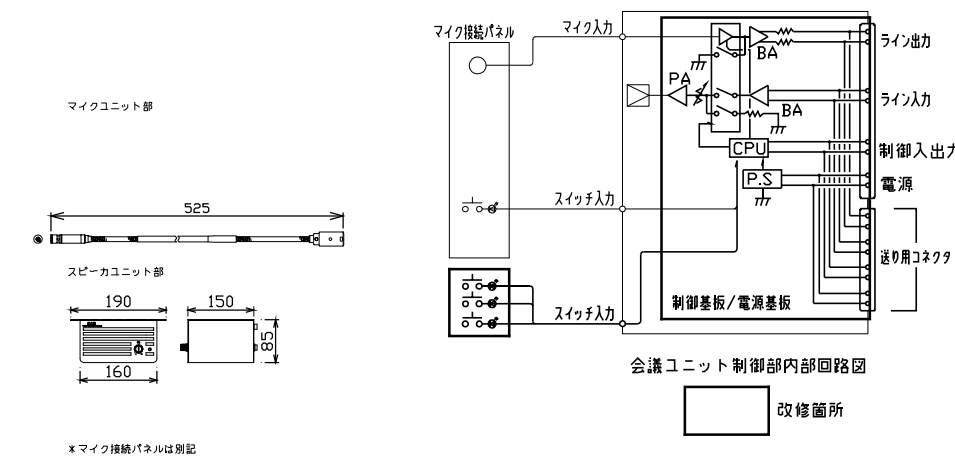


議長マイクユニット



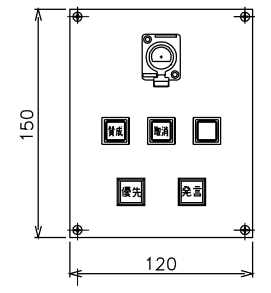
更新内容	投票スイッチ用配線、基板、コネクタ追加
	ソフトウェア更新
マイク、表示部、ケース	既設流用

議員マイクユニット



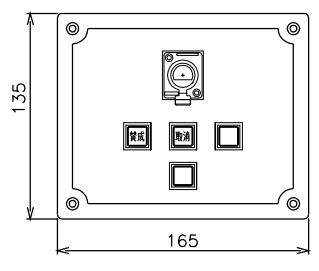
更新内容	投票スイッチ用配線、基板、コネクタ追加
	ソフトウェア更新
マイク、ケース	既設流用

議長席投票スイッチ



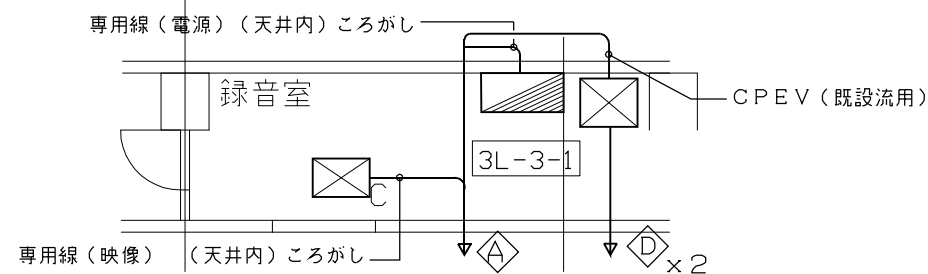
投票スイッチ	自照式モーメンタリ ×3
発言、優先スイッチ	既設流用
マイクコネクタ、ケーブル	既設流用

議員席投票スイッチ

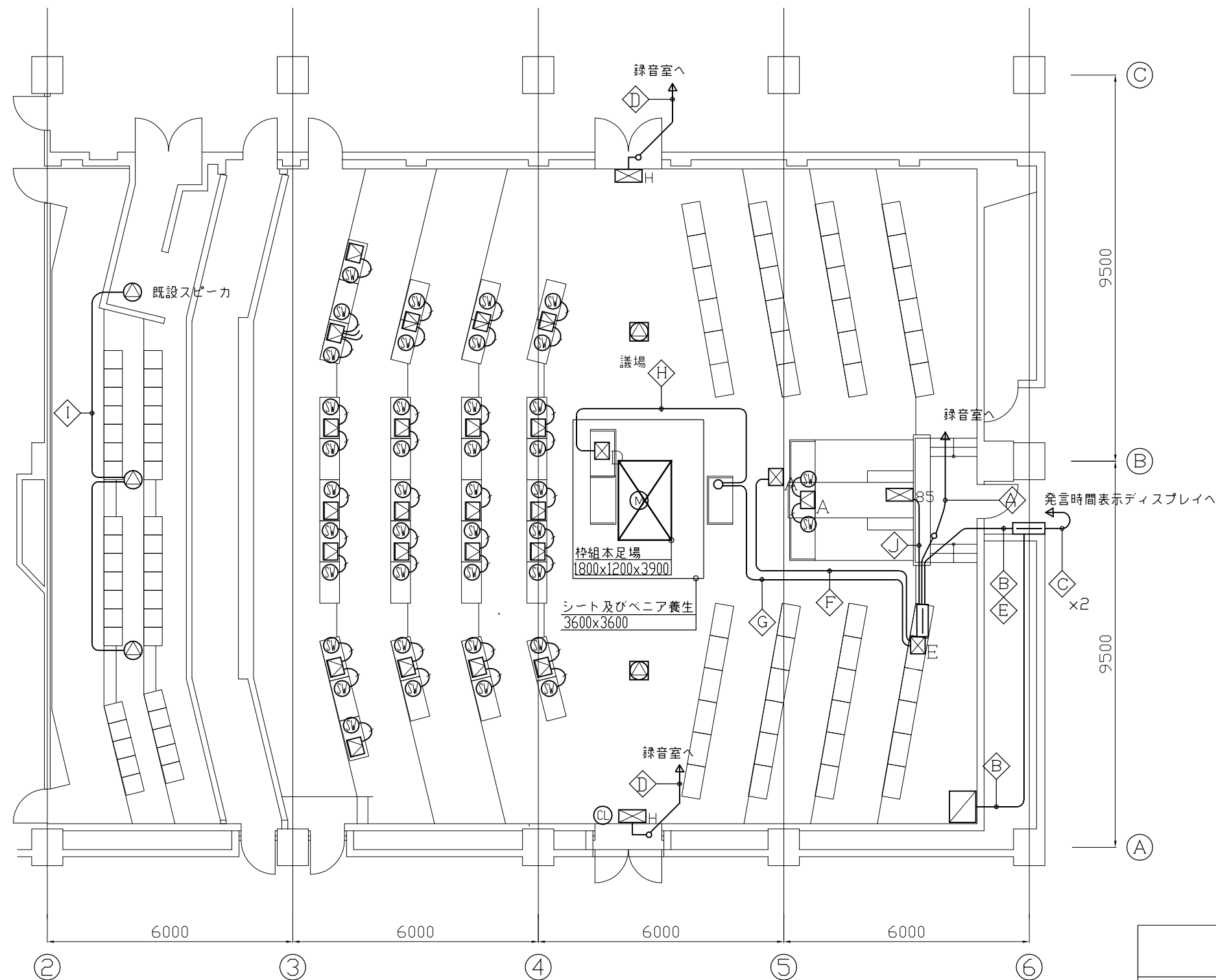


投票スイッチ	自照式モーメンタリ ×3
発言スイッチ	既設流用
マイクコネクタ、ケーブル	既設流用

注1) 機器形状及び寸法は参考とする。



中3階平面図(1/100)

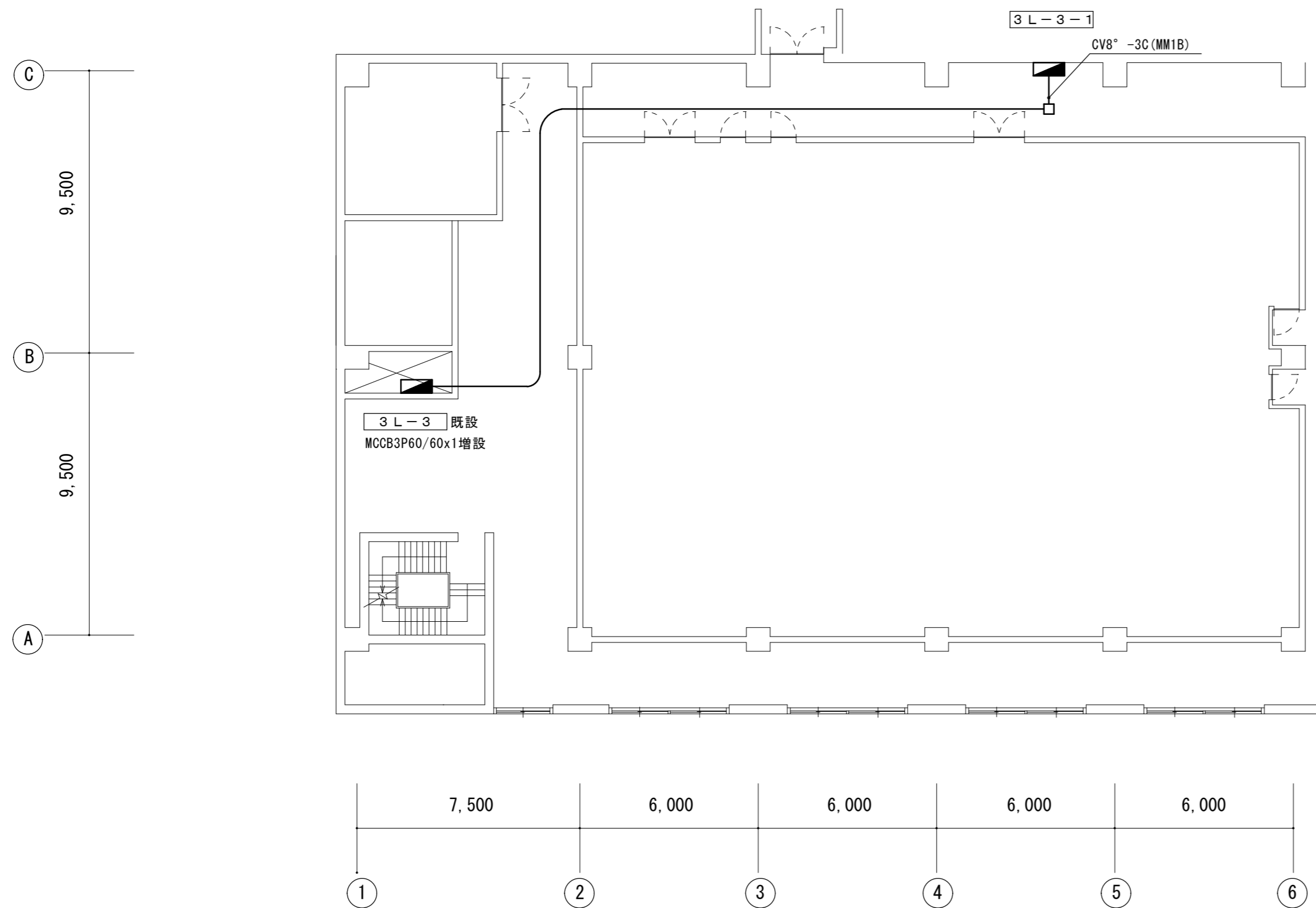


3階平面図(1/100)

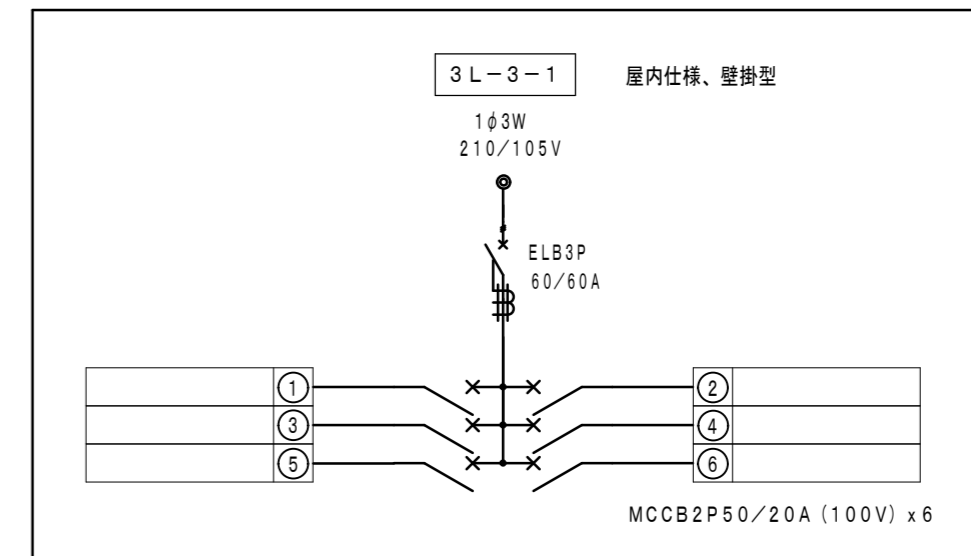
凡例

- ⊠_A 議長席機器
- ⊠_D 質問席機器
- ⊠_A 議長マイクユニット
- ⊠ 議員マイクユニット
- ⊙_W 議長席投票スイッチ
- ⊙_W 議員席投票スイッチ
- ⊠ 音声制御ラック
- ⊠_C カメラ操作卓
- ⊠_E 事務局操作席機器
- ⊠ パソコンI/Fラック
- ⊠_H 発言時間表示ディスプレイ
- ⊠₈₅ 85型モニター(既設)
- 分電盤
- ⊙_M エアモニマイク
- ⊙_△ 傍聴席天井スピーカ
- ⊠_△ 議場内スピーカ
- ⊙_{CL} 子時計
- ◇_A CPEV (既設流用)
専用線(電源・映像) (天井内)ころがし
- ◇_B AE0.65-2C×1 (既設配管)
VVF1.6-3C×1 (既設配管)
- ◇_C EM-UTP6-4P×1 (天井内ころがし)
- ◇_D VVF1.6-2C×1 (既設流用)
- ◇_E EM-UTP6-4P×2 (既設配管)
- ◇_F EM-UTP6-4P×1 (既設配管)
VVF1.6-2C×1 (既設流用)
- ◇_G EM-UTP6-4P×1 (既設配管)
VVF1.6-3C×1 (既設配管)
- ◇_H 専用線(電源・映像) (既設配管)
質問席内で◇_Gと接続
- ◇_I AE0.65-2C×1 (天井内ころがし)
既設スピーカー配線へ接続
- ◇_J EM-5CFB×1 (床、壁内ころがし)
既設85インチモニターに接続

津市議会議場映像設備改修工事		縮尺 1/100
図面名称	映像設備図	
	原図: A3 平成29年4月	
津市建設部営繕課		NO. 6/7



3階平面図



凡例

記号	名称
■	分電盤
□	1種金属線び コーナーボックス

図中記入なき配線は下記とする
 CV8°-3C 天井ころがし

津市議会議場映像設備改修工事		縮尺 1/150
図面名称	電灯設備図	原図：A3 平成29年4月
津市建設部営繕課		NO. 7/7