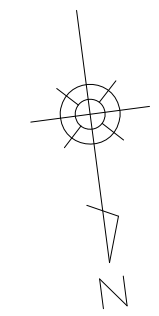
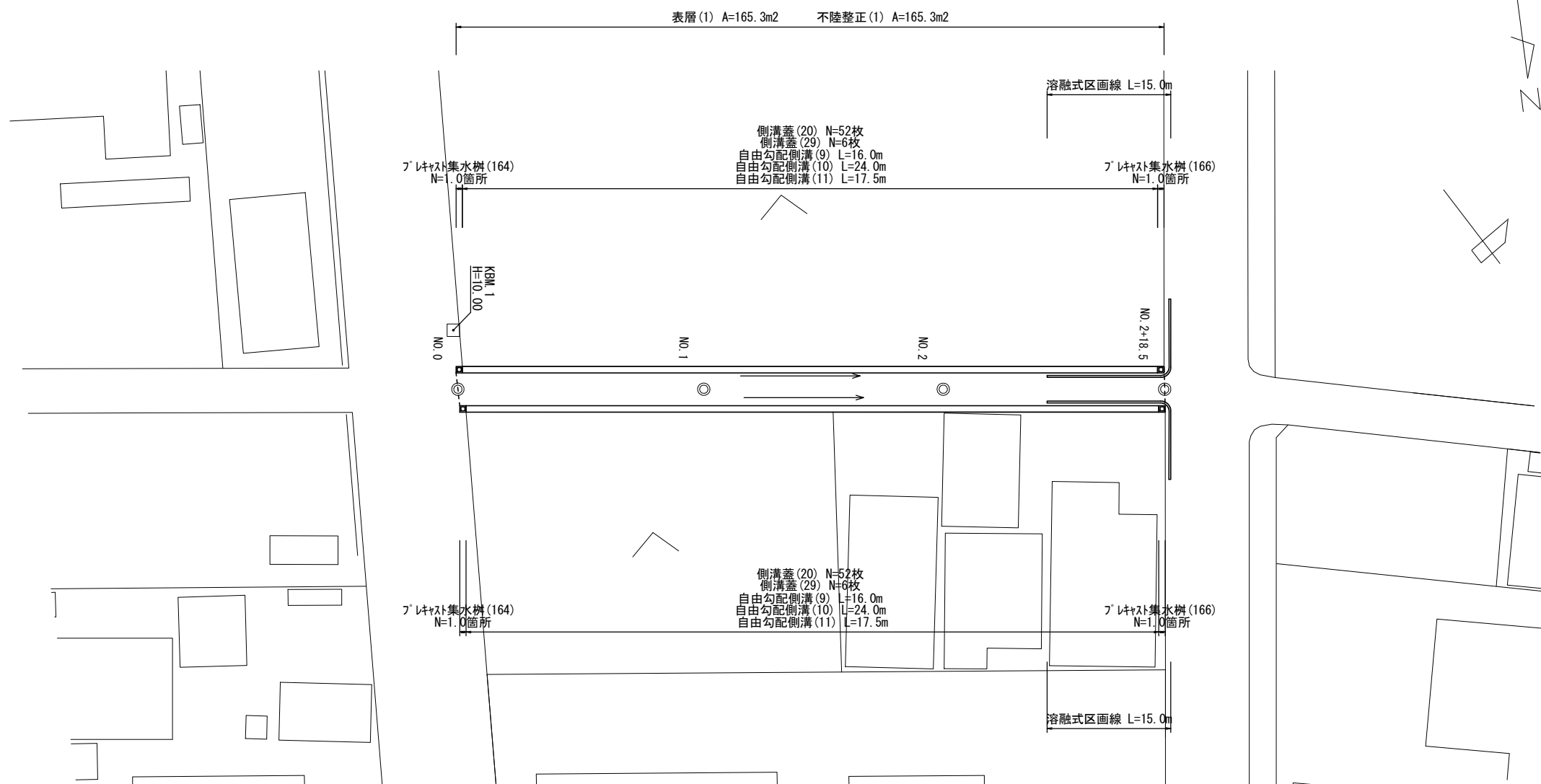


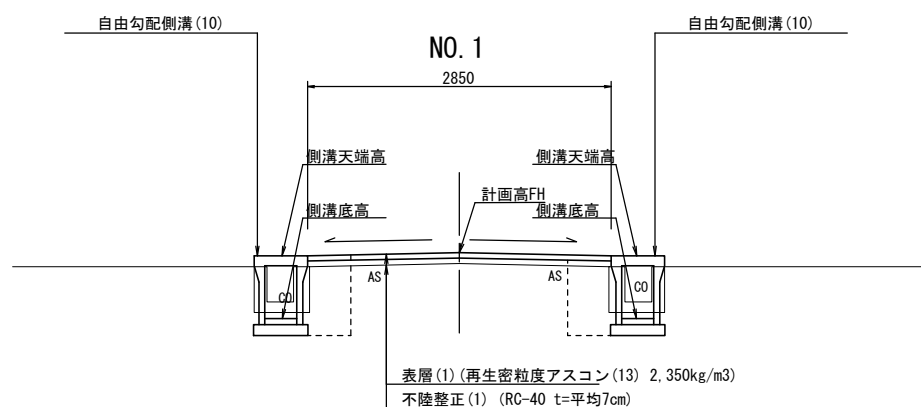
# 平面図

S=1:300



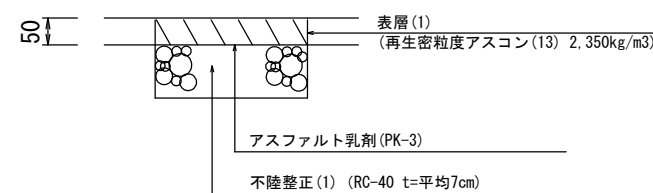
## 標準横断面図

S=1:50



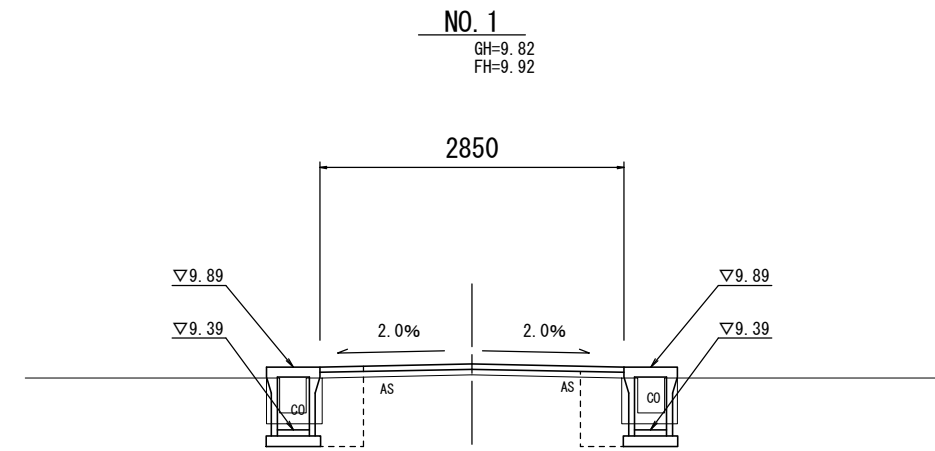
## 舗装工断面図

S=1:20

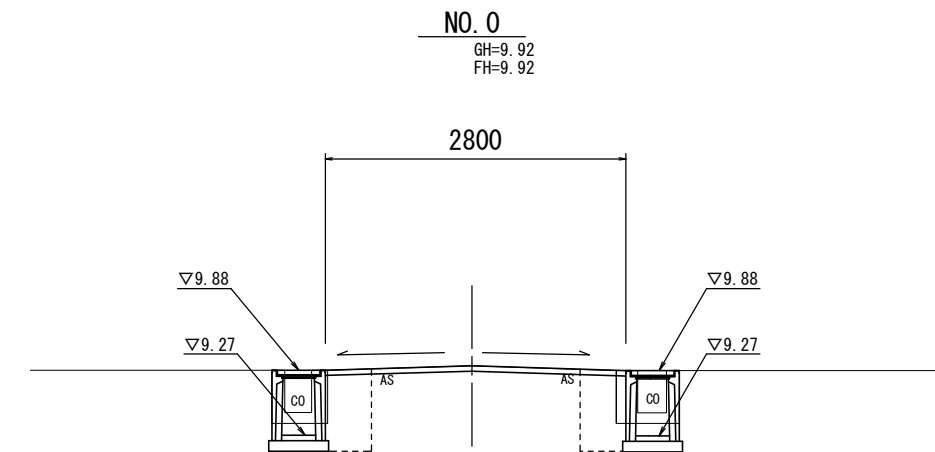


1号工事箇所  
※この図面はA2サイズを原寸とする。

工事名	平成29年度 北道維第9号 柳山津興及び下弁財町津興地内道路修繕工事		
施工箇所名	津市柳山津興及び下弁財町津興地内		
図面の種類	平面図・標準横断面図・舗装工断面図		
縮尺	図示	図面番号	1/8
事務所名	津市建設部津北工事事務所		



DL=8.000



DL=8.000

NO. 0+16.5(同) (L) (R)

床掘り(1)	m2	0.36	0.36
埋戻し(1)	m2	0.28	0.28
Co構造物取壊し(1)	m2	0.14	0.14
舗装版破砕(1)	m	0.38	0.38

NO. 0+16.5 (L) (R)

床掘り(1)	m2	0.27	0.28
埋戻し(1)	m2	0.28	0.23
Co構造物取壊し(1)	m2	0.14	0.14
舗装版破砕(1)	m	0.38	0.38

舗装版破砕(2)	m	2.05
不陸整正(1)	m	2.85
表層(1)	m	2.85

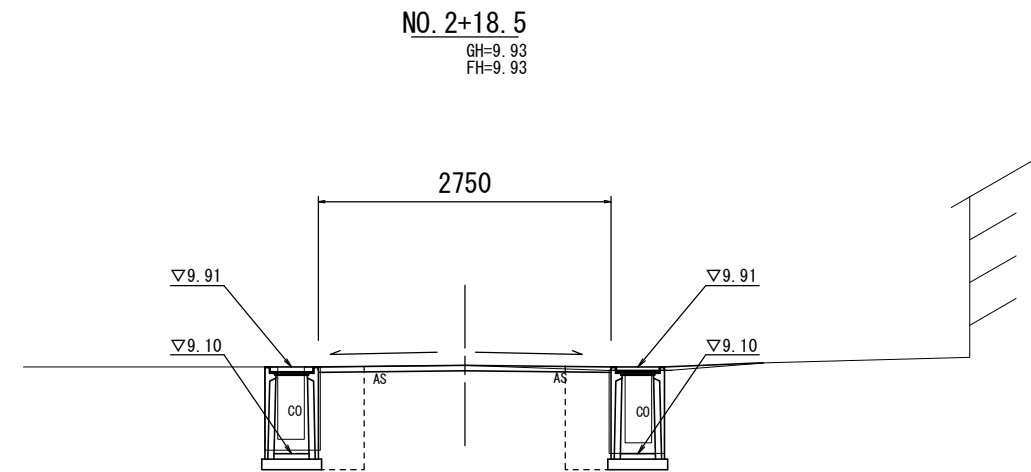
NO. 0+0.5(同) (L) (R)

床掘り(1)	m2	0.32	0.28
埋戻し(1)	m2	0.25	0.24
Co構造物取壊し(1)	m2	0.16	0.18
舗装版破砕(1)	m	0.41	0.35

NO. 0~NO. 0+0.5 (L) (R)

床掘り(1)	m2	0.48	0.44
埋戻し(1)	m2	0.30	0.26
Co構造物取壊し(1)	m2	0.16	0.18
舗装版破砕(1)	m	0.41	0.35

舗装版破砕(2)	m	2.00
不陸整正(1)	m	2.80
表層(1)	m	2.80



DL=8.000

NO. 2+18.0(同)~NO. 2+18.5 (L) (R)

床掘り(1)	m2	0.49	0.47
埋戻し(1)	m2	0.39	0.39
Co構造物取壊し(1)	m2	0.23	0.23
舗装版破砕(1)	m	0.41	0.41
乗入調整	m2	-	別途計上

NO. 2+18.0 (L) (R)

床掘り(1)	m2	0.38	0.34
埋戻し(1)	m2	0.37	0.35
Co構造物取壊し(1)	m2	0.23	0.23
舗装版破砕(1)	m	0.41	0.41
乗入調整	m2	-	別途計上

舗装版破砕(2)	m	1.90
不陸整正(1)	m	2.75
表層(1)	m	2.75

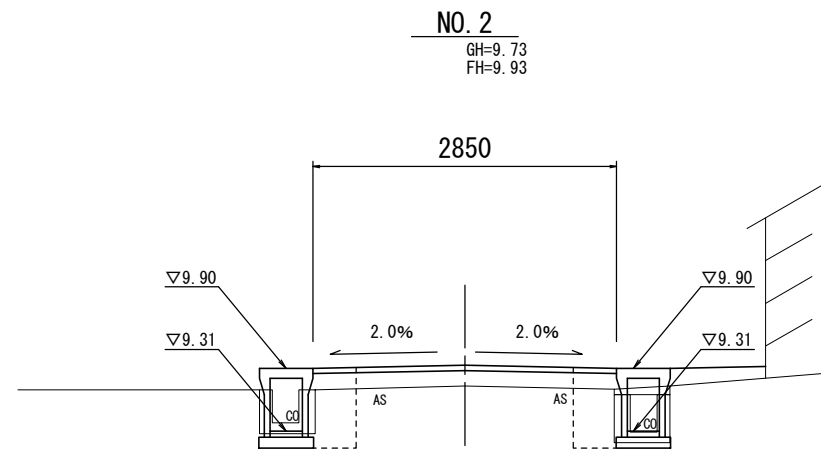
NO. 2+0.5(同) (L) (R)

床掘り(1)	m2	0.37	0.33
埋戻し(1)	m2	0.29	0.29
Co構造物取壊し(1)	m2	0.14	0.19
舗装版破砕(1)	m	0.38	0.38
乗入調整	m2	-	別途計上

NO. 2+0.5 (L) (R)

床掘り(1)	m2	0.28	0.24
埋戻し(1)	m2	0.24	0.24
Co構造物取壊し(1)	m2	0.14	0.19
舗装版破砕(1)	m	0.38	0.38
乗入調整	m2	-	別途計上

舗装版破砕(2)	m	2.05
不陸整正(1)	m	2.85
表層(1)	m	2.85

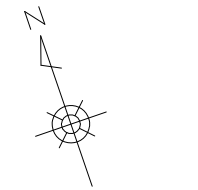
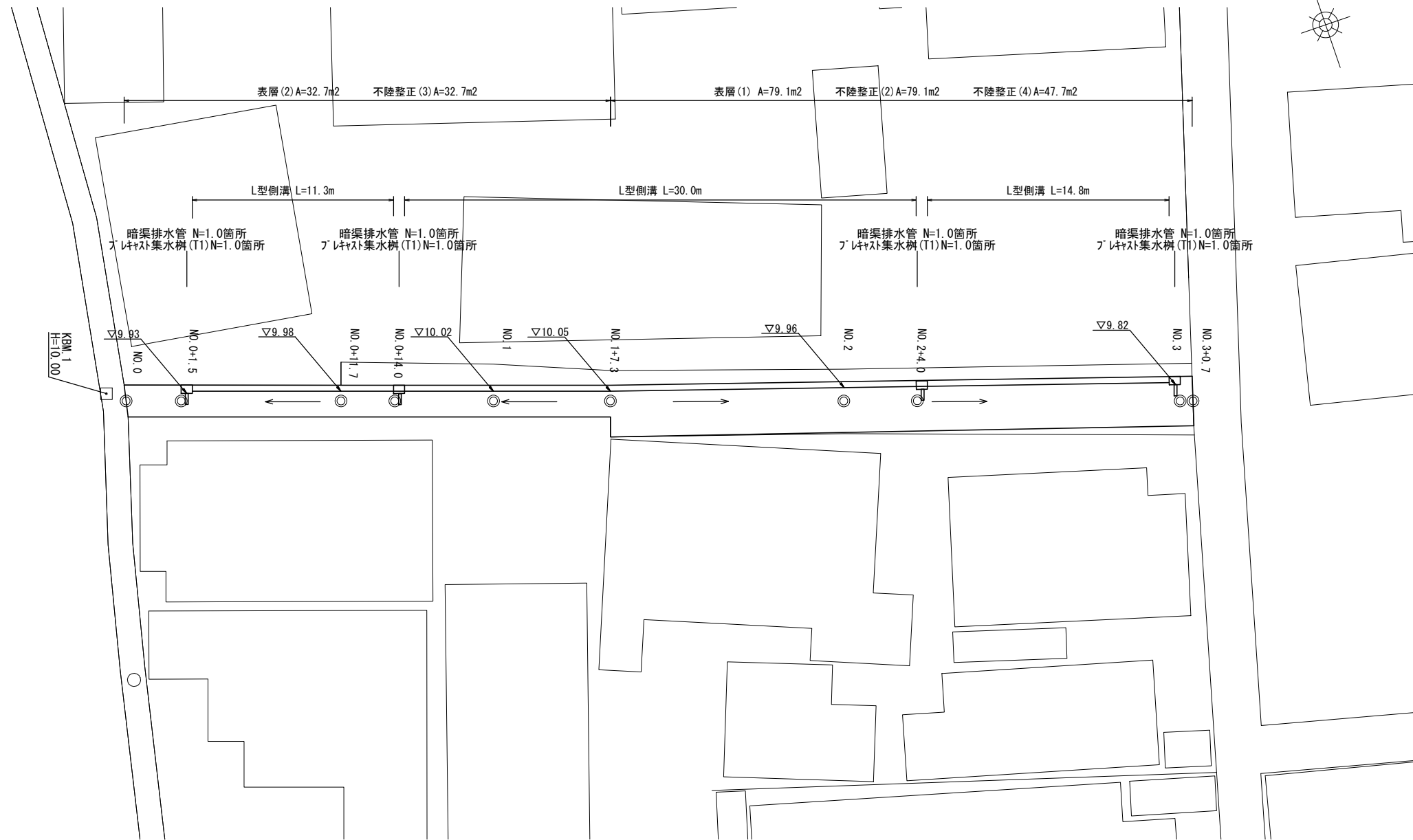


DL=8.000

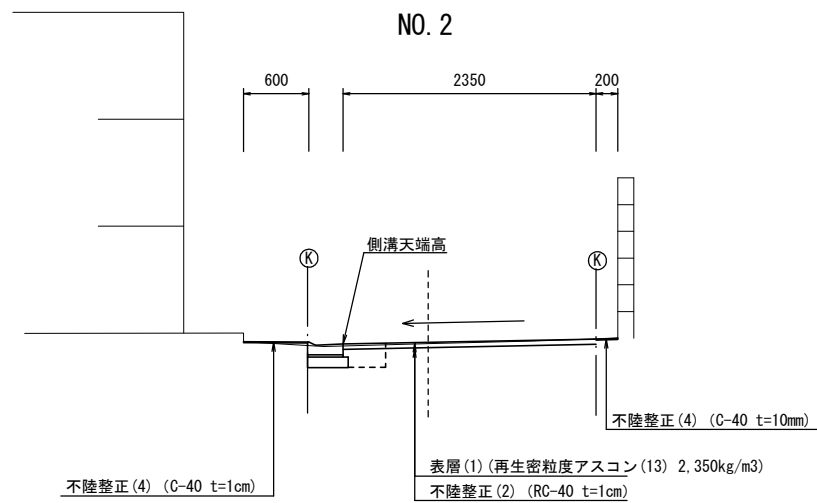
1号工事箇所  
※この図面はA2サイズを原寸とする。

工事名	平成29年度 北道維第9号 柳山津興及び下弁財町津興地内道路修繕工事		
施工箇所名	津市柳山津興及び下弁財町津興地内		
図面の種類	横断面		
縮尺	1:50	図面番号	2/8
事務所名	津市建設部津北工事事務所		

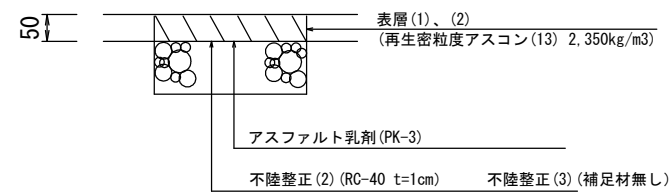
平面図  
S=1:200



標準横断面図  
S=1:50



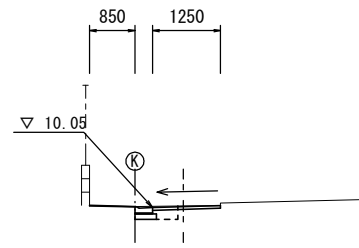
舗装工断面図  
S=1:20



2号工事箇所  
※この図面はA2サイズを原寸とする。

工事名	平成29年度 北道縦第9号 柳山津興及び下弁財町津興地内道路修繕工事		
施工箇所名	津市柳山津興及び下弁財町津興地内		
図面の種類	平面図・標準横断面図・舗装工断面図		
縮尺	図示	図面番号	3/8
事務所名	津市建設部津北工事事務所		

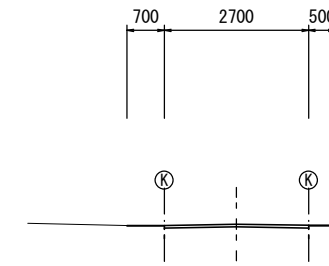
**NO. 1+7.3**  
GH=10.08



DL=8.0

床掘り(2)	m2	0.20	
埋戻し(2)	m2	0.10	
掘削(1)	m2	0.05	
掘削(2)	m2	-	
不陸整正(2)	m	-	
不陸整正(3)	m	1.25	
不陸整正(4)	m	0.85	
表層(1)	m	-	
表層(2)	m	1.25	

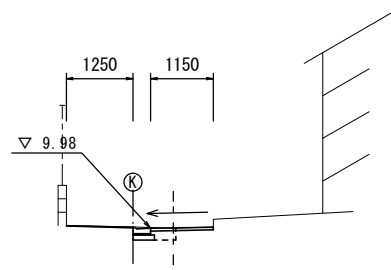
**NO. 3+0.7**  
GH=9.85



DL=8.0

床掘り(2)	m2	0.21	-
埋戻し(2)	m2	0.10	-
掘削(1)	m2	-	-
掘削(2)	m2	0.10	0.14
不陸整正(2)	m	2.35	2.70
不陸整正(3)	m	-	-
不陸整正(4)	m	1.20	1.20
表層(1)	m	2.35	2.70
表層(2)	m	-	-

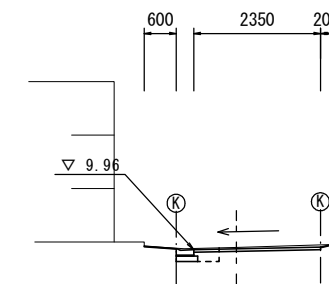
**NO. 0+11.7(同)**  
GH=9.98



DL=8.0

床掘り(2)	m2	0.18	
埋戻し(2)	m2	0.10	
掘削(1)	m2	0.03	
掘削(2)	m2	-	
不陸整正(2)	m	-	
不陸整正(3)	m	1.15	
不陸整正(4)	m	1.25	
表層(1)	m	-	
表層(2)	m	1.15	

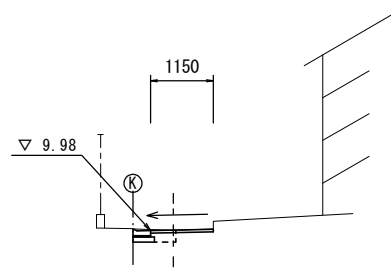
**NO. 2**  
GH=10.00



DL=8.0

床掘り(2)	m2	0.20	
埋戻し(2)	m2	0.10	
掘削(1)	m2	-	
掘削(2)	m2	0.16	
不陸整正(2)	m	2.35	
不陸整正(3)	m	-	
不陸整正(4)	m	0.80	
表層(1)	m	2.35	
表層(2)	m	-	

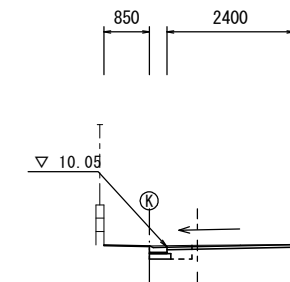
**NO. 0+11.7**  
GH=9.98



DL=8.0

床掘り(2)	m2	0.18	
埋戻し(2)	m2	0.10	
掘削(1)	m2	0.03	
掘削(2)	m2	-	
不陸整正(2)	m	-	
不陸整正(3)	m	1.15	
不陸整正(4)	m	-	
表層(1)	m	-	
表層(2)	m	1.15	

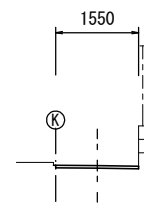
**NO. 1+7.3(同)**  
GH=10.08



DL=8.0

床掘り(2)	m2	0.20	
埋戻し(2)	m2	0.10	
掘削(1)	m2	-	
掘削(2)	m2	0.12	
不陸整正(2)	m	2.40	
不陸整正(3)	m	-	
不陸整正(4)	m	0.85	
表層(1)	m	2.40	
表層(2)	m	-	

**NO. 0**  
GH=9.91



DL=8.0

NO.0~NO.0+1.5 NO.0+1.5(同)

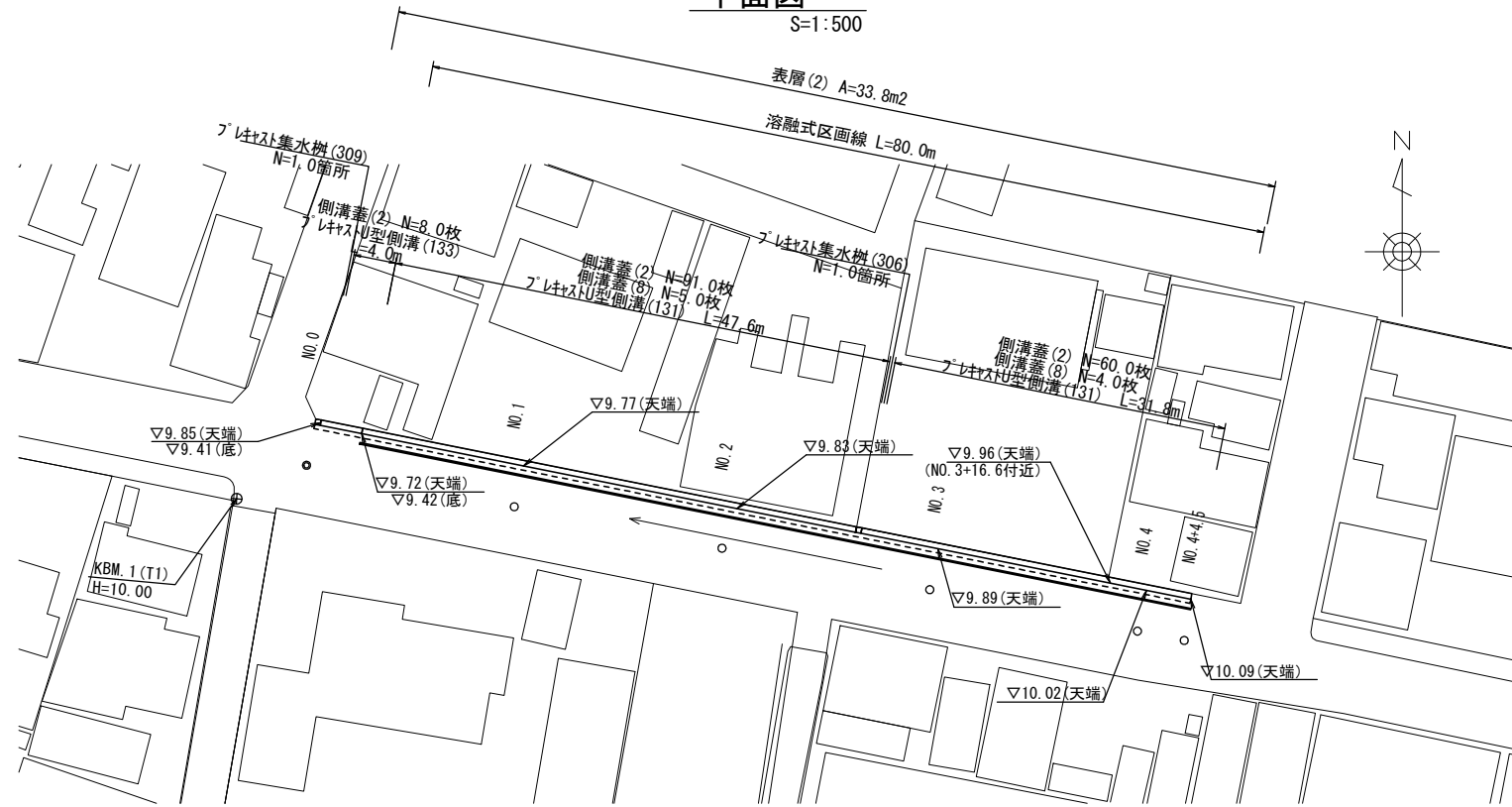
床掘り(2)	m2	-	0.18
埋戻し(2)	m2	-	0.10
掘削(1)	m2	0.08	0.04
掘削(2)	m2	-	-
不陸整正(2)	m	-	-
不陸整正(3)	m	1.55	1.15
不陸整正(4)	m	-	-
表層(1)	m	-	-
表層(2)	m	1.55	1.15

2号工事箇所  
※この図面はA2サイズを原寸とする。

工事名	平成29年度 北道維第9号 柳山津興及び下弁財町津興地内道路修繕工事		
施工箇所名	津市柳山津興及び下弁財町津興地内		
図面の種類	横断面		
縮尺	1:100	図面番号	4/8
事務所名	津市建設部津北工事事務所		

平面図

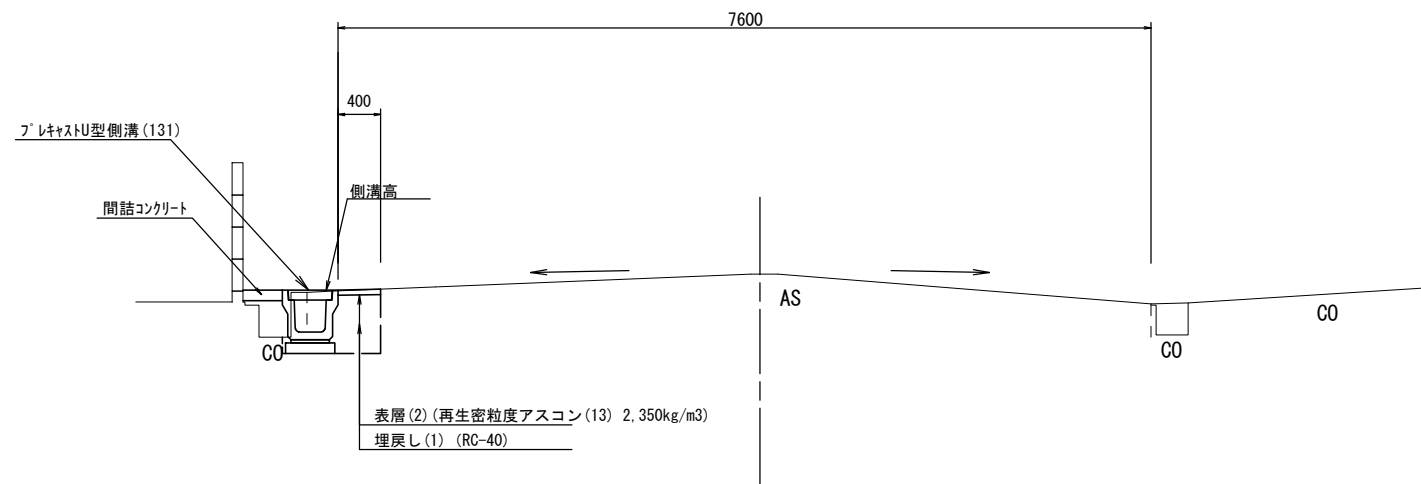
S=1:500



標準横断面

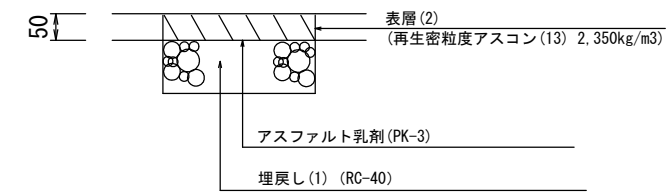
S=1:50

NO.4



舗装工断面図

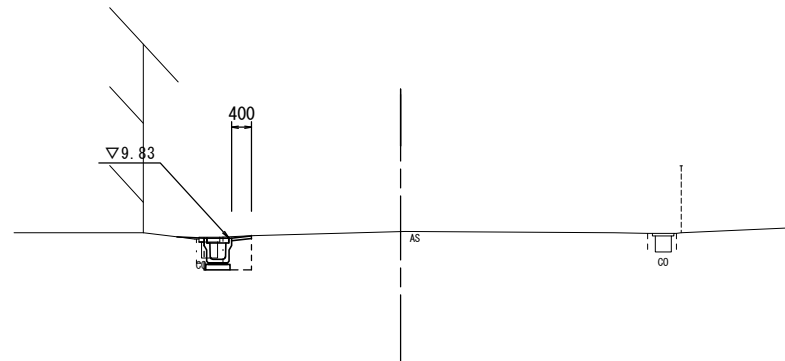
S=1:20



3号工事箇所  
 ※この図面はA2サイズを原寸とする。

工事名	平成29年度 北道維第9号 柳山津興及び下弁財町津興地内道路修繕工事		
施工箇所名	津市柳山津興及び下弁財町津興地内		
図面の種類	平面図・標準横断面図・舗装工断面図		
縮尺	図示	図面番号	5/8
事務所名	津市建設部津北工事事務所		

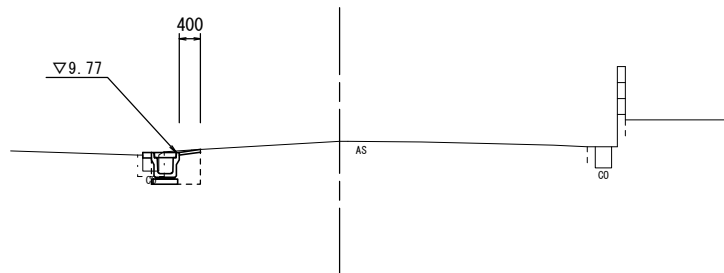
NO. 2



床掘り(1)	m2	0.38
埋戻し(1)	m2	0.25
Co構造物取壊し(1)	m2	0.07
舗装版破砕(1)	m	0.55
表層(2)	m	0.40
間詰コンクリート	m2	0.01

DL=5.0

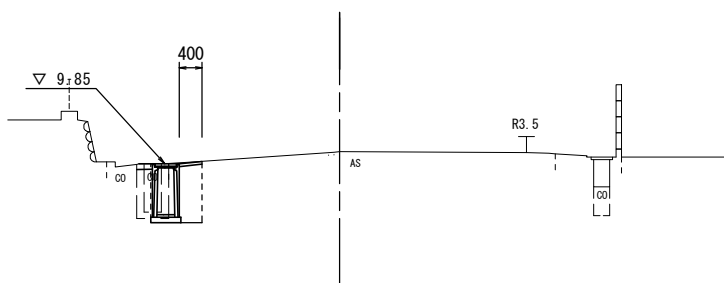
NO. 1



床掘り(1)	m2	0.45
埋戻し(1)	m2	0.27
Co構造物取壊し(1)	m2	0.06
舗装版破砕(1)	m	0.60
表層(2)	m	0.40
間詰コンクリート	m2	0.02

DL=5.0

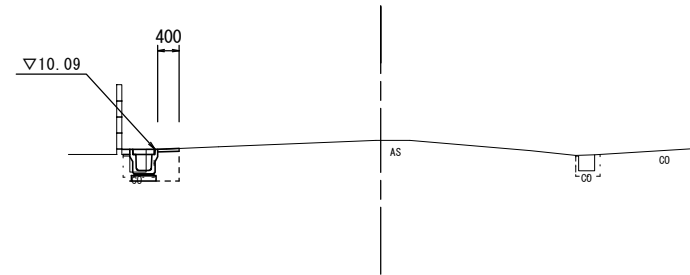
NO. 0



床掘り(1)	m2	1.1
埋戻し(1)	m2	0.49
Co構造物取壊し(1)	m2	0.16
舗装版破砕(1)	m	0.60
表層(2)	m	0.40
間詰コンクリート	m2	0.03

DL=5.0

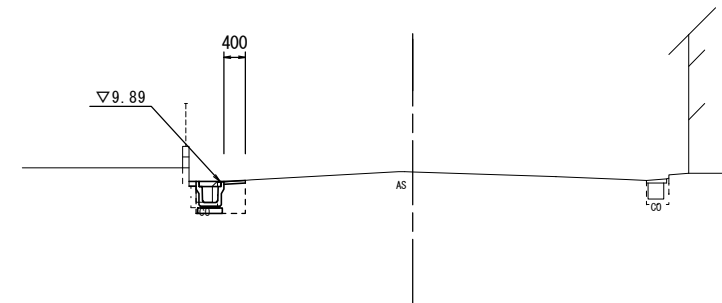
NO. 4+4.5



床掘り(1)	m2	0.31
埋戻し(1)	m2	0.27
Co構造物取壊し(1)	m2	0.10
舗装版破砕(1)	m	0.50
表層(2)	m	0.40
間詰コンクリート	m2	0.01

DL=5.0

NO. 3

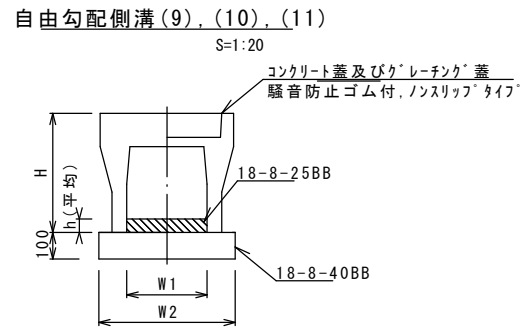


床掘り(1)	m2	0.35
埋戻し(1)	m2	0.26
Co構造物取壊し(1)	m2	0.09
舗装版破砕(1)	m	0.55
表層(2)	m	0.40
間詰コンクリート	m2	0.01

DL=5.0

3号工事箇所  
※この図面はA2サイズを原寸とする。

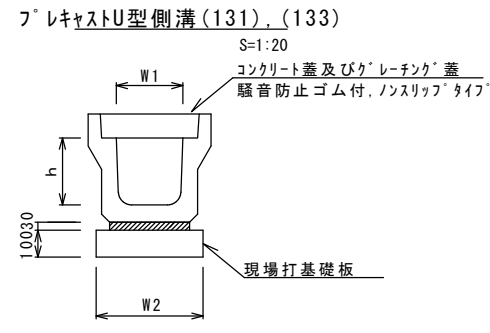
工事名	平成29年度 北道維第9号 柳山津興及び下弁財町津興地内道路修繕工事		
施工箇所名	津市柳山津興及び下弁財町津興地内		
図面の種類	横断面		
縮尺	1:100	図面番号	6/8
事務所名	津市建設部津北工事事務所		



自由勾配側溝 10.0m当り

名称	規格	単位	数量			備考
			(9)	(10)	(11)	
自由勾配側溝	標準用	名称	300×400	300×500	300×600	
		個	5.00	5.00	5.00	
インハートコンクリート	18-8-25BB	m3	0.27	0.32	0.36	
均しコンクリート	18-8-40BB	m3	0.51	0.51	0.53	
同上型枠		m2	2.00	2.00	2.00	
基面整正		m2	5.10	5.10	5.30	
H		mm	545	645	745	
h		mm	90	106	119	
W1		mm	300	300	300	
W2		mm	510	510	530	
摘要			※材料認定製品	※材料認定製品	※材料認定製品	

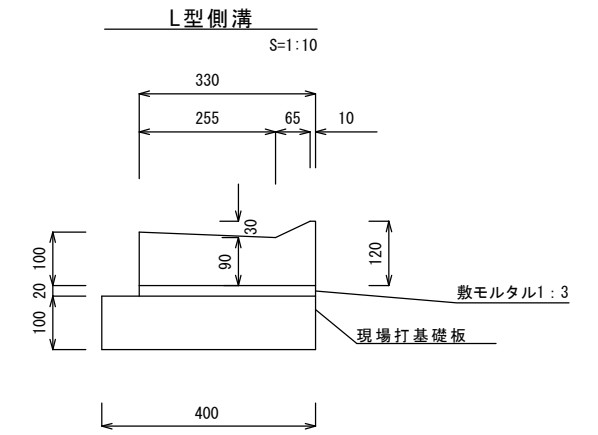
※グレーチング蓋については、10mに1枚布設すること。



フレキャストU型側溝 10.0m当り

名称	規格	単位	数量		備考
			(131)	(133)	
フレキャストU型側溝	3種	名称	300A	300C	リサイクル認定製品
		個	5.00	5.00	
敷モルタル	1:3	m3	0.11	0.10	
現場打基礎板(2)		枚	5.00	5.00	
基面整正		m2	4.60	4.60	
h		mm	300	500	
W1		mm	300	300	
W2		mm	460	460	
インハートコンクリート	18-8-25BB	m3	-	0.38	50≦厚み≦200

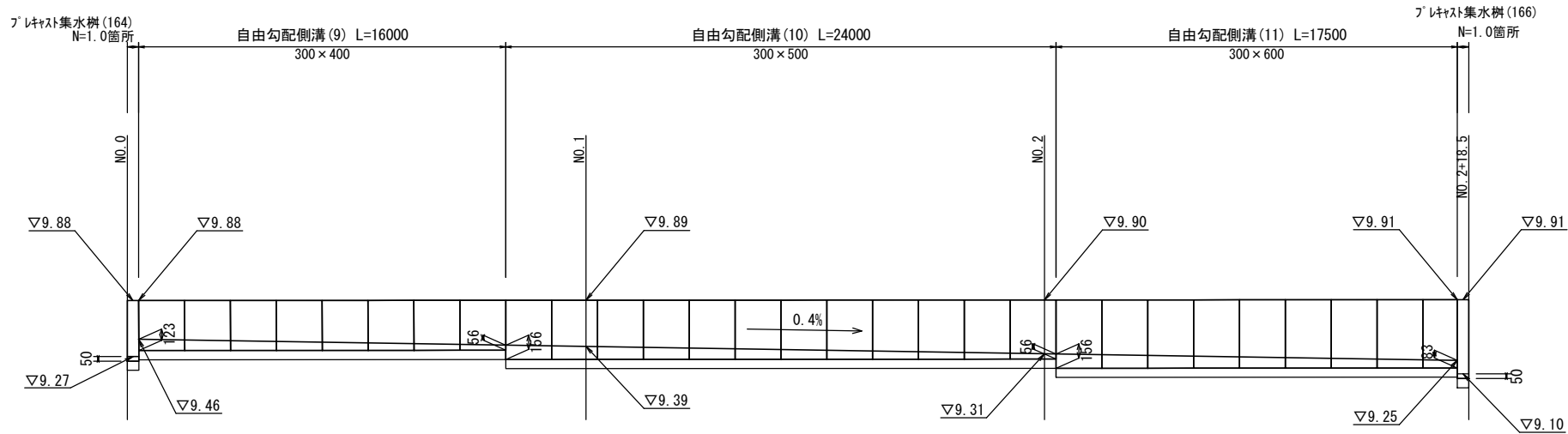
※グレーチング蓋については、10mに1枚布設すること。



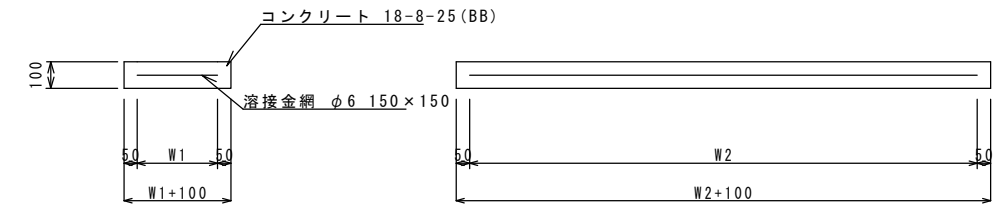
L型側溝 10.0m当り

名称	規格	単位	数量		備考
			(1)	(2)	
L型側溝	255V	名称	-	-	
		本	16.5		
敷モルタル	1:3	m3	0.07		
現場打基礎板(1)		枚	5.00		
基面整正		m2	4.00		

1号工事箇所自由勾配側溝展開図  
縦=1:50、横=1:200



現場打基礎板(1),(2)  
S=1:20



現場打基礎板 10枚当り

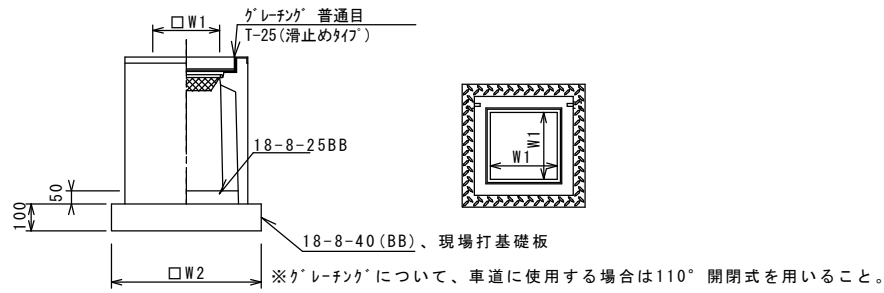
名称	規格	単位	数量		備考
			(1)	(2)	
現場打基礎板		枚	10.00	10.00	
コンクリート	18-8-25(BB)	m3	0.80	0.92	
同上型枠		m2	3.00	3.09	
路盤紙	クラフト紙	m2	8.00	9.20	
溶接金網	φ6 150×150	m2	5.70	6.84	
W1		mm	300	360	
W2		mm	1900	1900	

※この図面はA2サイズを原寸とする。

工事名	平成29年度 北道維第9号 柳山津興及び下弁財町津興地内道路修繕工事		
施工箇所名	津市柳山津興及び下弁財町津興地内		
図面の種類	工法図 (1/2)		
縮尺	図示	図面番号	7/8
事務所名	津市建設部津北工事事務所		

フレキャスト集水樹(164),(166),(306),(309)

S=1:20



フレキャスト集水樹(164),(166)

10箇所当り

名称	規格	単位	数量		備考
			(164)	(166)	
フレキャスト集水樹		個	10.00	10.00	AS樹同等品以上
インハートコンクリート	18-8-25(BB)	m3	0.05	0.05	t=50
基礎材	RC-40	m2	-	-	
均しコンクリート	18-8-40(BB)	m3	0.36	0.36	
同上型枠		m2	2.40	2.40	
基面整正		m2	3.60	3.60	
タイプ			300×300×600	300×300×600	
蓋タイプ(Gr)			T-25 普通目	T-25 普通目	
W1		mm	300	300	
W2		mm	600	600	

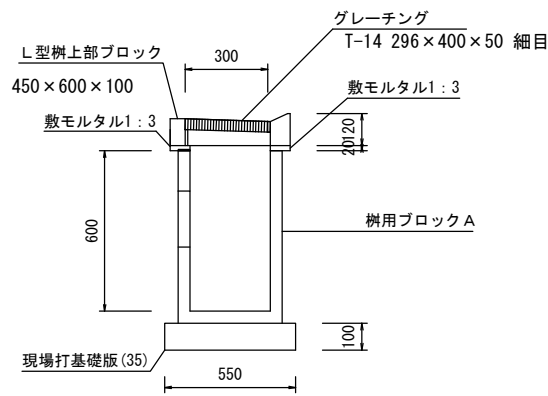
フレキャスト集水樹(306),(309)

10箇所当り

名称	規格	単位	数量		備考
			(306)	(309)	
フレキャスト集水樹		個	10.00	10.00	PU樹同等品以上
インハートコンクリート	18-8-25(BB)	m3	0.05	0.05	t=50
現場打基礎板(24)		枚	-	-	
現場打基礎板(28)		枚	10.00	10.00	
現場打基礎板(33)		枚	-	-	
基面整正		m2	3.84	3.84	
タイプ			300A	300D	
蓋タイプ(Gr)			T-25 普通目	T-25 普通目	
W1		mm	300	300	
W2		mm	620	620	

フレキャスト集水樹(T1)

S=1:20



フレキャスト集水樹(T1)

10箇所当り

名称	規格	単位	数量	備考
L型樹上部ブロック	450×600×100	個	10.0	
樹用ブロックA	450×300×600	個	10.0	
敷モルタル	1:3	m3	0.05	
現場打基礎版(35)		枚	10.00	
基面整正		m2	3.85	

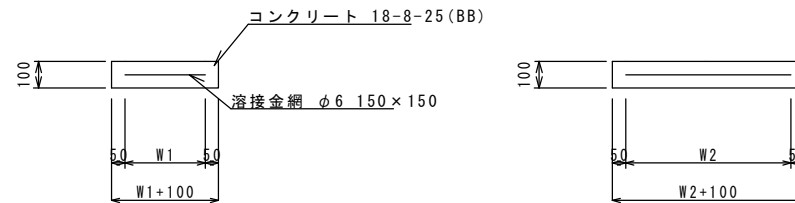
土工数量

1.0箇所当り

床掘り	m3	0.48
埋戻し	m3	0.24

現場打基礎板(28),(29)

S=1:20

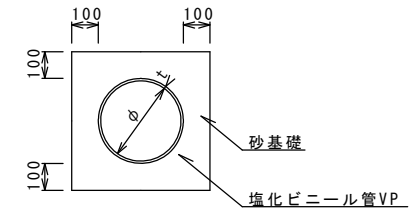


現場打基礎板

10枚当り

名称	規格	単位	数量		備考
			(28)	(35)	
現場打基礎板		枚	10.00	10.00	
コンクリート	18-8-25(BB)	m3	0.38	0.39	
同上型枠		m2	1.67	1.67	
路盤紙	クラフト紙	m2	3.84	3.85	
溶接金網	φ6 150×150	m2	2.70	2.70	
W1		mm	520	450	
W2		mm	520	600	

暗渠排水管 S=1:20



暗渠排水管 (X<3.0m)

10.0m当り

名称	規格	単位	数量		備考
塩化ビニール管	VP	本	2.50		平均1.0m/箇所当り、支管材込み
砂基礎	管基礎用砂	m3	1.11		
基面整正		m2	3.65		
φ		mm	150		
t		mm	7.5		

土工数量

1.0箇所当り

床掘り	m3	0.60
埋戻し	m3	0.53

※この図面はA2サイズを原寸とする。

工事名	平成29年度 北道維第9号 柳山津興及び下弁財町津興地内道路修繕工事		
施工箇所名	津市柳山津興及び下弁財町津興地内		
図面の種類	工法図 (2/2)		
縮尺	図示	図面番号	8/8
事務所名	津市建設部津北工事事務所		