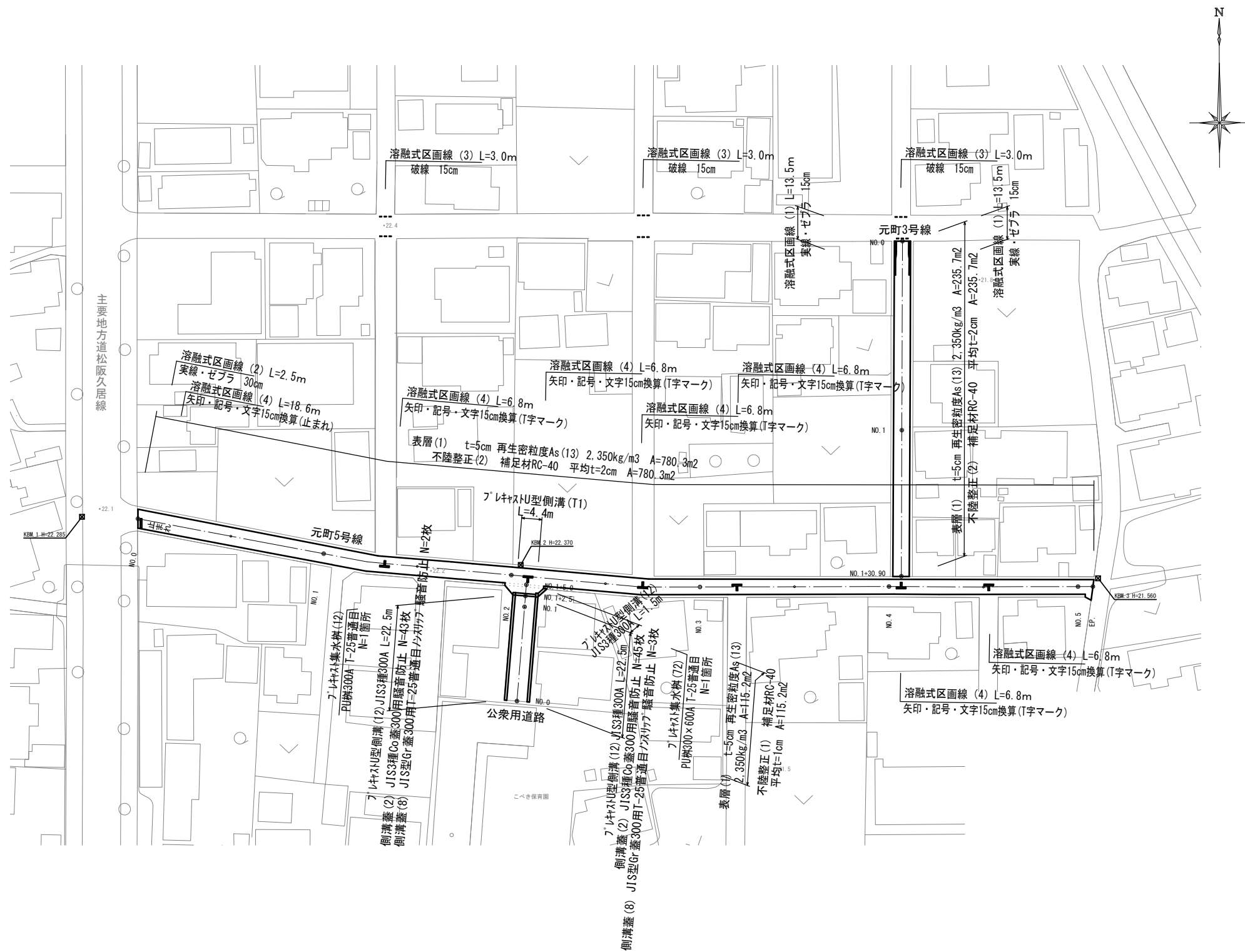


平面図

元町3号線
元町5号線
公共用道路

S=1:500



1号工事箇所 ※この図面はA1サイズを原寸とする。

工事名	平成29年度南道維環第2号 元町5号線ほか3線道路整備工事		
施工箇所名	津市久居元町及び川方町地内		
図面の種類	平面図		
縮尺	S=1:500	図面番号	1 / 6
事業所名	津市建設部 津南工事事務所		

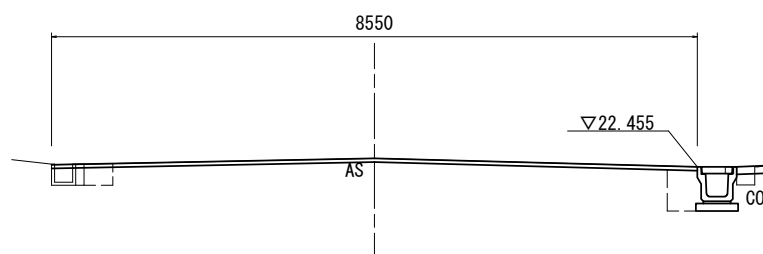
横断面図

元町3号線
元町5号線
公衆用道路
S=1:50

公衆用道路

No. 1+5.0

GH=22.57
FH=22.57

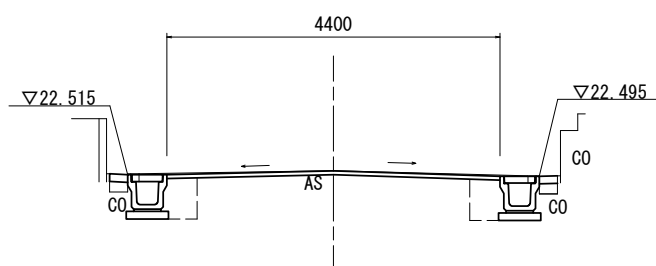


No. 1+5.0		左	右
床掘り	m2	0.09	0.43
埋戻し	m2	0.19	0.23
舗装版破碎(1)	m	0.40	0.75
舗装版破碎(2)	m	7.30	
不陸整正(1)	m	8.55	
表層(1)	m	8.55	
コクリト構造物取壊し(1)	m2	0.08	0.08
間詰コクリト	m2	-	-

DL=20.00

No. 1
(No. 1+2.5)

GH=22.57
FH=22.57

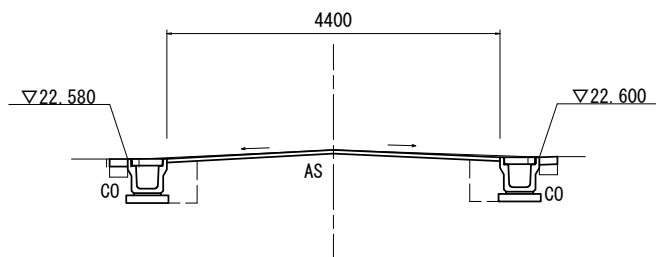


No. 1 (No. 1+2.5)		左	右	No. 1+2.5(同所)	
床掘り	m2	0.43	0.43	0.09	0.43
埋戻し	m2	0.23	0.23	0.19	0.23
舗装版破碎(1)	m	0.75	0.75	0.40	0.75
舗装版破碎(2)	m	3.60			
不陸整正(1)	m	4.40			
表層(1)	m	4.40			
コクリト構造物取壊し(1)	m2	0.04	0.04	0.08	0.08
間詰コクリト	m2	0.02	0.02	-	-

DL=20.00

No. 0

GH=22.69
FH=22.69

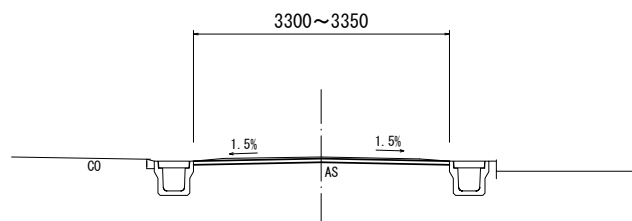


No. 0		左	右
床掘り	m2	0.43	0.43
埋戻し	m2	0.23	0.23
舗装版破碎(1)	m	0.75	0.75
舗装版破碎(2)	m	3.60	
不陸整正(1)	m	4.40	
表層(1)	m	4.40	
コクリト構造物取壊し(1)	m2	0.04	0.04
間詰コクリト	m2	0.02	0.02

DL=20.00

元町3号線

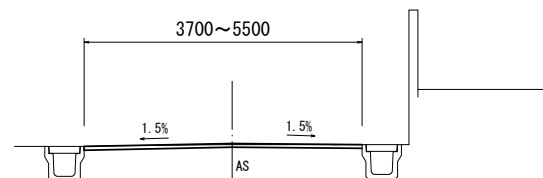
No. 0~No. 1+30.9



	No. 0	No. 1	No. 1+30.90	
舗装版破碎(2)	m	3.30	3.35	3.30
不陸整正(2)	m	3.30	3.35	3.30
表層(1)	m	3.30	3.35	3.30

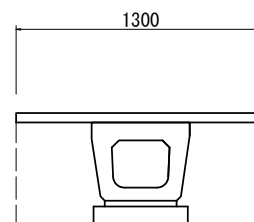
元町5号線

No. 0~No. 5+3.3



	No. 0	No. 1	No. 2	No. 3	No. 4	No. 5	No. 5+3.3	
舗装版破碎(2)	m	4.60	3.80	3.75	3.70	3.70	3.75	5.50
不陸整正(2)	m	4.60	3.80	3.75	3.70	3.70	3.75	5.50
表層(1)	m	4.60	3.80	3.75	3.70	3.70	3.75	5.50

公衆用道路
No. 1+2.5 (横断方向)



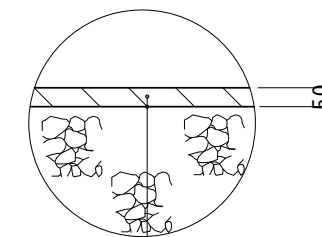
No. 1+2.5 (横断方向) L=3.6m

床掘り	m2	0.72
埋戻し	m2	0.46
舗装版破碎(1)	m	1.30

工法図

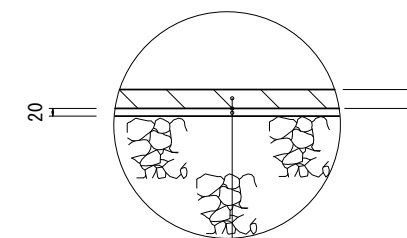
S=1:10

舗装工



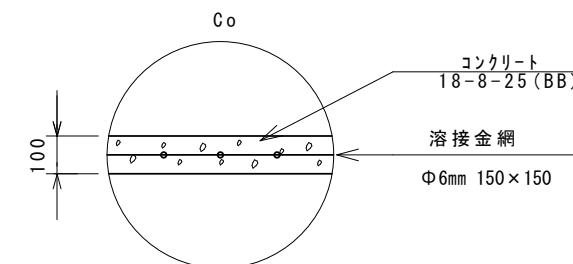
表層(1) (再生密粒度As(13) 2.350kg/m3)
As乳剤 (PK-3)
不陸整正(1) 補足材平均t=1cm (公衆用道路)

舗装工



表層(1) (再生密粒度As(13) 2.350kg/m3)
As乳剤 (PK-3)
不陸整正(2) 補足材平均t=2cm (元町3号線、元町5号線)

乗入調整(1)



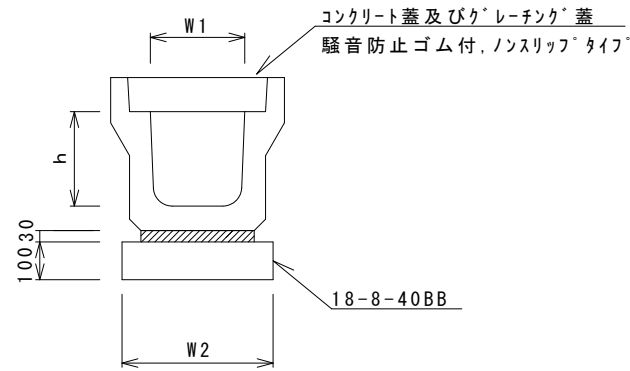
1号工事箇所 ※この図面はA1サイズを原寸とする。

工事名	平成29年度南道維環第2号 元町5号線ほか3線道路整備工事		
施工箇所名	津市久居元町及び川方町地内		
図面の種類	横断面図・工法図		
縮尺	図示	図面番号	2 / 6
事業所名	津市建設部 津南工事事務所		

工 法 図

S=1:10

フ レキャストU型側溝 (12)

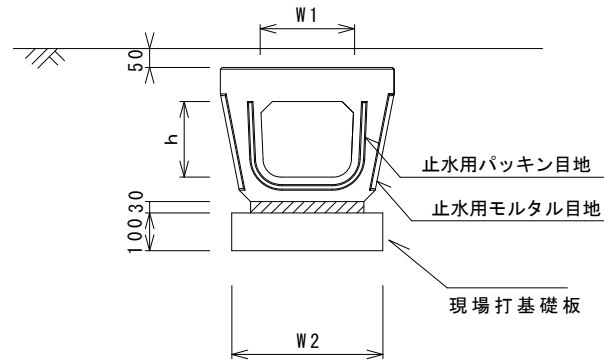


フ レキャストU型側溝 (12) 10.0m当り

名 称	規 格	単 位	数 量			備 考
			(12)			
フ レキャストU型側溝	3種	名称	300A			リサイクル認定製品
		個	5.00			
敷モルタル	1:3	m3	0.11			
基礎材	RC-40	m3	-			
均しコンクリート	18-8-40(BB)	m3	0.46			
同上型枠		m2	2.00			
基面整正		m2	4.60			
h		mm	300			
W1		mm	300			
W2		mm	460			

※グレーチング蓋については、10mに1枚布設すること。

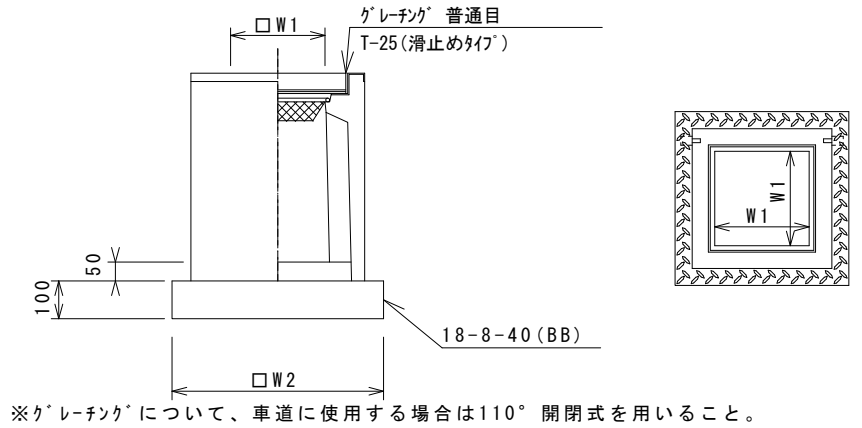
フ レキャストU型側溝 (T1)



フ レキャストU型側溝 (T1) 10.0m当り

名 称	規 格	単 位	数 量			備 考
			(T1)			
フ レキャストU型側溝	横断暗渠	名称	300			表層暗渠
		個	10.00			
敷モルタル	1:3	m3	0.11			
現場打基礎板 (2)		枚	5.00			
基面整正		m2	4.60			
h		mm	250			
W1		mm	300			
W2		mm	460			

フ レキャスト集水樹 (12)

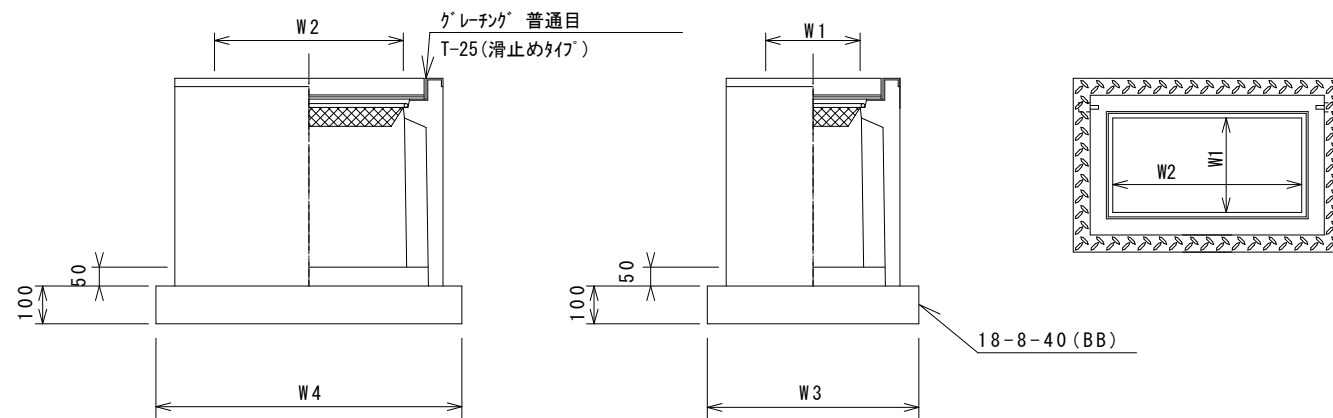


※グレーチングについて、車道に使用する場合は110°開閉式を用いること。

フ レキャスト集水樹 (12) 10箇所当り

名 称	規 格	単 位	数 量			備 考
			(12)			
フ レキャスト集水樹		個	10.00			PU樹同等品以上
インハートコンクリート	18-8-25 (BB)	m3	0.05			t=50
基礎材	RC-40	m2	-			
均しコンクリート	18-8-40 (BB)	m3	0.38			
同上型枠		m2	2.48			
基面整正		m2	3.84			
タイプ			300A			
蓋タイプ (Gr)			T-25 普通目			
W1		mm	300			
W2		mm	620			

フ レキャスト集水樹 (72)

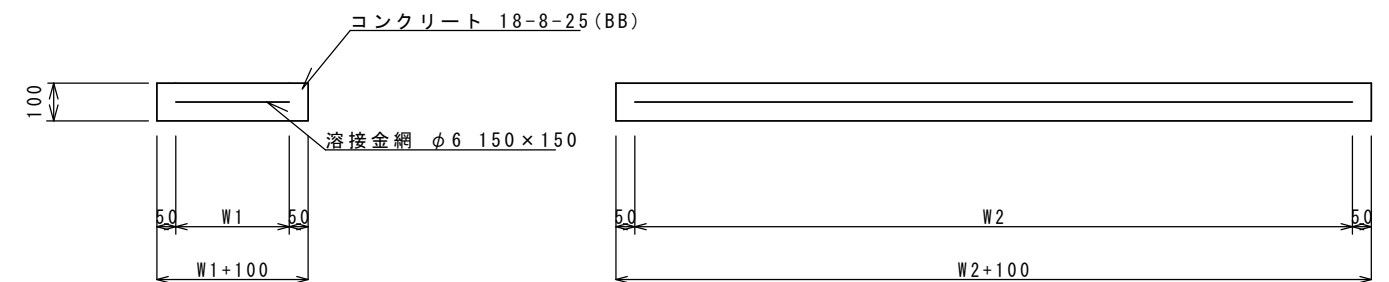


※グレーチングについて、車道に使用する場合は110°開閉式を用いること。

フ レキャスト集水樹 (72) 10箇所当り

名 称	規 格	単 位	数 量			備 考
			(72)			
フ レキャスト集水樹		個	10.00			PU樹同等品以上
インハートコンクリート	18-8-25 (BB)	m3	0.09			t=50
基礎材	RC-40	m2	-			
均しコンクリート	18-8-40 (BB)	m3	0.57			
同上型枠		m2	3.08			
基面整正		m2	5.70			
タイプ			300×600A			
蓋タイプ (Gr)			T-25 普通目			
W1		mm	300			
W2		mm	600			
W3		mm	620			
W4		mm	920			

現場打基礎板 (2)



現場打基礎板 10枚当り

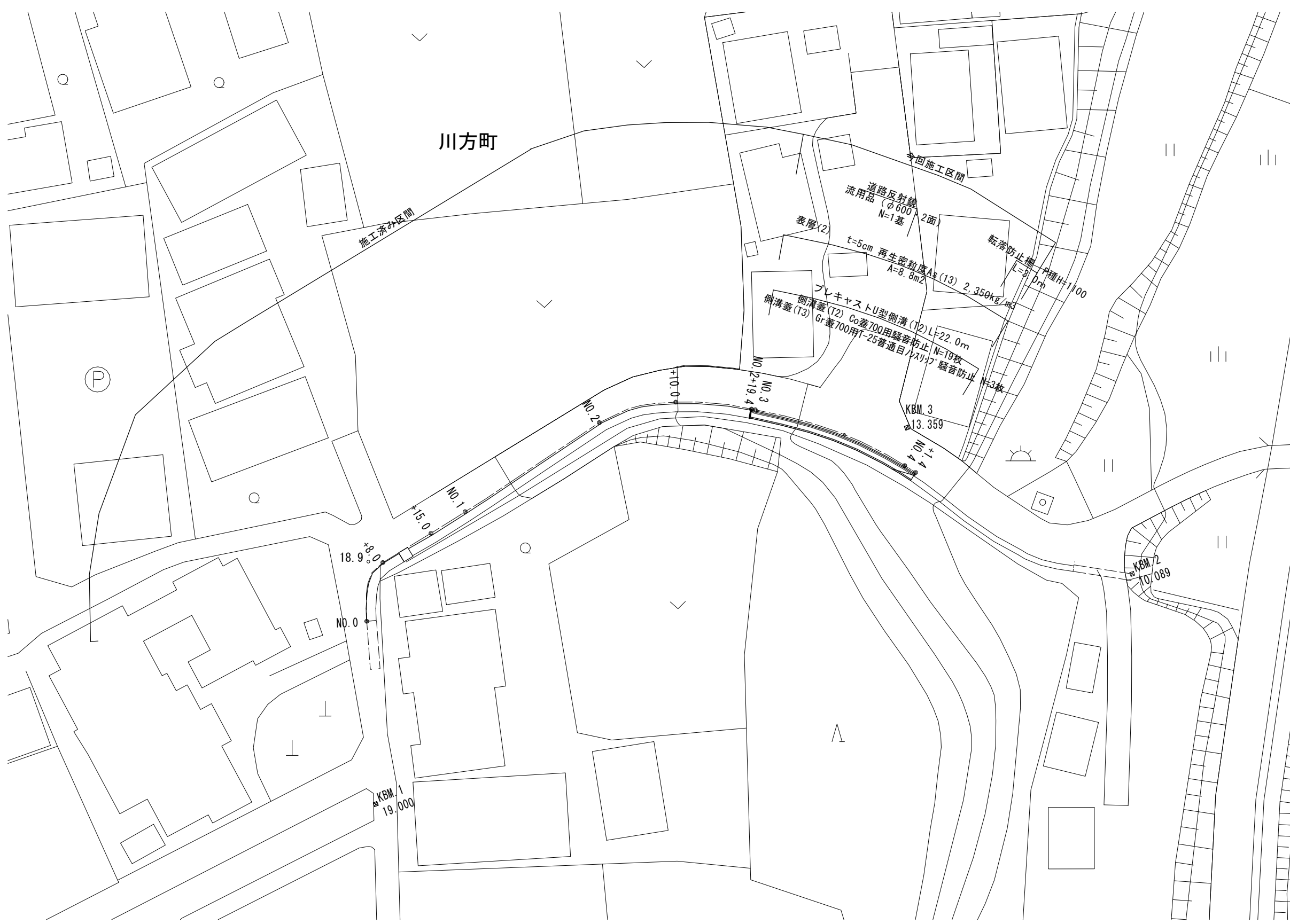
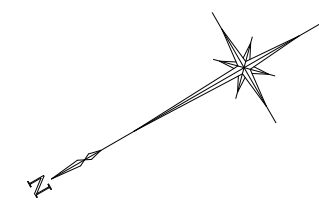
名 称	規 格	単 位	数 量			備 考
			(2)			
現場打基礎板		枚	10.00			
コンクリート	18-8-25 (BB)	m3	0.92			
同上型枠		m2	3.09			
路盤紙	クラフト紙	m2	9.20			
溶接金網	φ6 150×150	m2	6.84			
W1		mm	360			
W2		mm	1900			

1号工事箇所 ※この図面はA1サイズを原寸とする。

工事名	平成29年度南道維環第2号 元町5号線ほか3線道路整備工事		
施工箇所名	津市久居元町及び川方町地内		
図面の種類	工法図		
縮尺	図示	図面番号	3 / 6
事業所名	津市建設部 津南工事事務所		

平面図

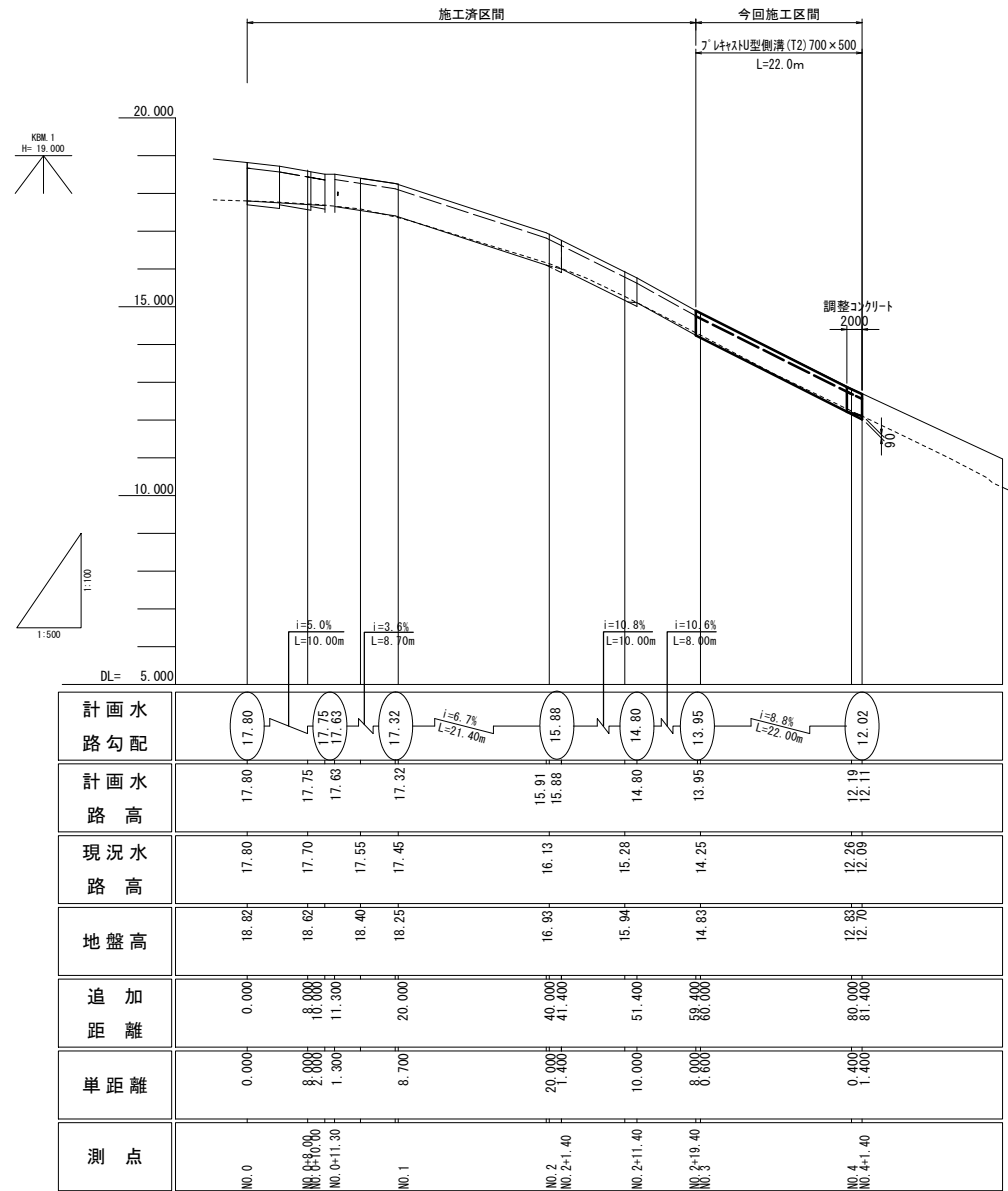
S=1:250



2号工事箇所 ※この図面はA1サイズを原寸とする。

工事名	平成29年度南道維環第2号 元町5号線ほか3線道路整備工事		
施工箇所名	津市久居元町及び川方町地内		
図面の種類	平面図		
縮尺	S=1:250	図面番号	4 / 6
事業所名	津市建設部 津南工事事務所		

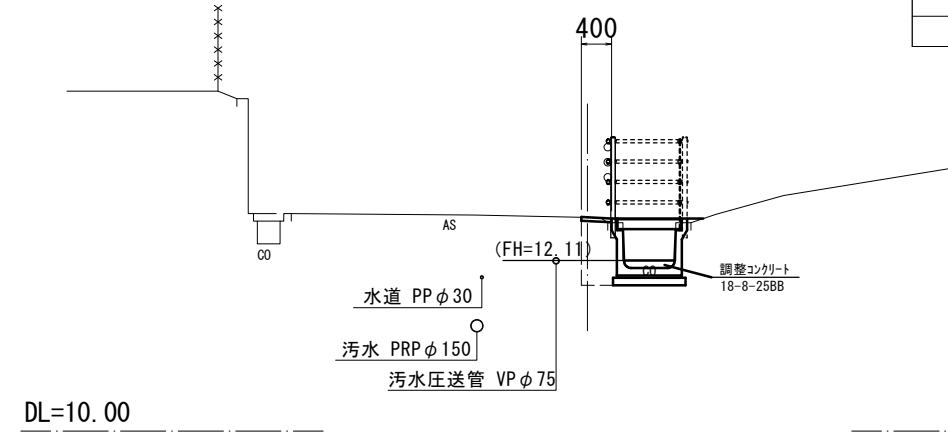
縦断面図



横断面図

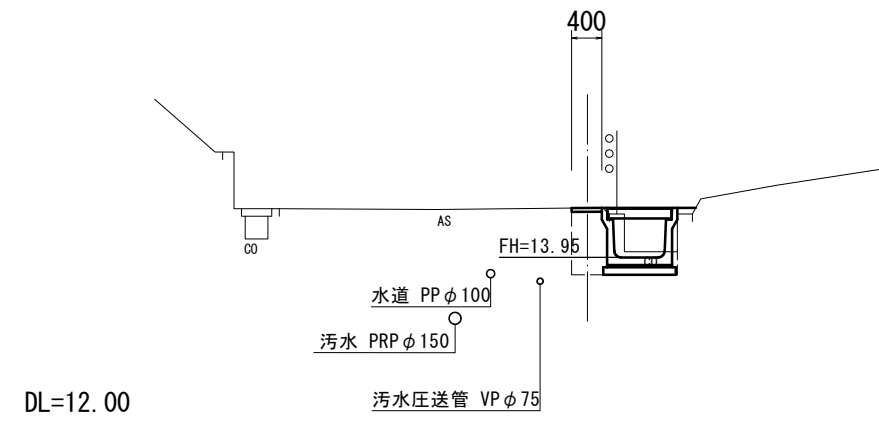
S=1:50

NO. 4 (NO. 4+1. 4)



NO. 4 (NO. 4+1. 4)			
床掘り	m2	0.53	
埋戻し	m2	0.39	
舗装版破砕 (1)	m	0.50	NO. 4同所 ~NO. 4+1. 4
表層 (2)	m	0.40	
コンクリート構造物取壊し (1)	m2	0.28	0.42

NO. 2+19. 40 (NO. 3)



NO. 2+19. 40 (NO. 3)			
床掘り	m2	0.51	
埋戻し	m2	0.38	
舗装版破砕 (1)	m	0.50	
表層 (2)	m	0.40	
コンクリート構造物取壊し (1)	m2	0.28	

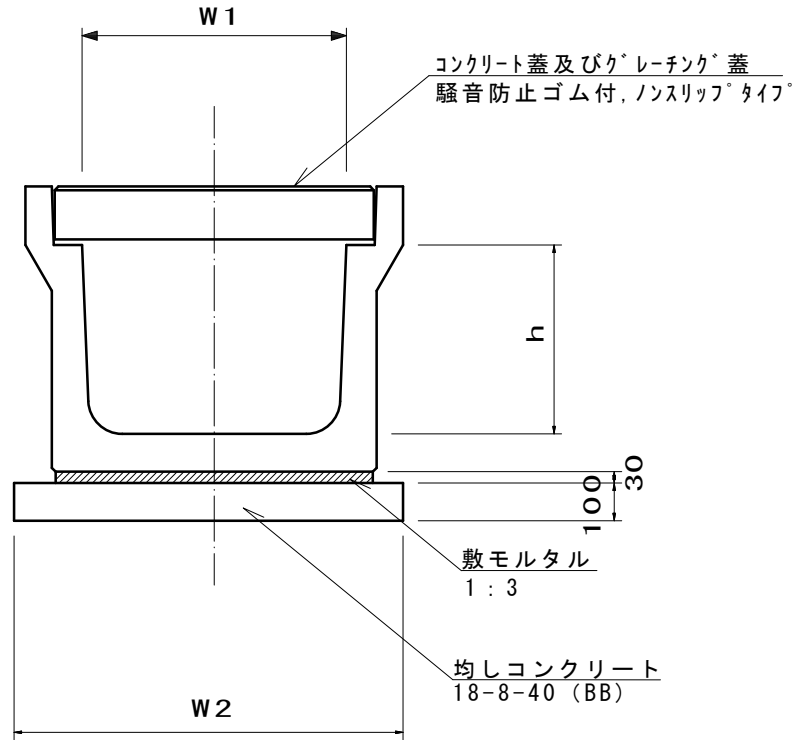
2号工事箇所 ※この図面はA1サイズを原寸とする。

工事名	平成29年度南道維環第2号 元町5号線ほか3線道路整備工事		
施工箇所名	津市久居元町及び川方町地内		
図面の種類	縦断面図・横断面図		
縮尺	図示	図面番号	5 / 6
事業所名	津市建設部 津南工事事務所		

工 法 図

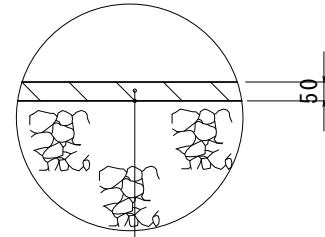
フレキャストU型側溝(T2)

S=1:10



舗装工

S=1:10



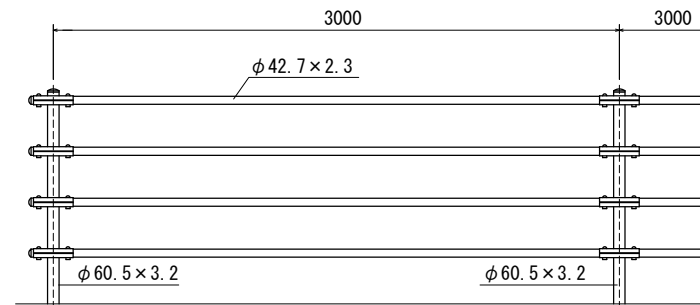
表層(2) (再生密粒度As(13) 2.350kg/m3)

As乳剤 (PK-3)

転落防止柵側面図

(参考図)

S=1:20

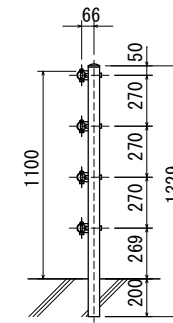


転落防止柵断面図

(参考図)

S=1:20

コンクリート建込用(W)



フレキャストU型側溝(T2)

10.0m当り

名称	規格	単位	数量		備考
			(T2)		
フレキャストU型カルバート	B700, T-25	名称 本	H500 5.00		
敷モルタル	1:3	m3	0.26		
均しコンクリート	18-8-40(BB)	m3	0.96		
同上型枠		m2	2.00		
基面整正		m2	9.60		
h		mm	500		
W1		mm	700		
W2		mm	960		
			1,000kg/本(約)		

※グレーチング蓋については、10mに1枚布設すること。

設計条件

設計荷重・・・防護柵の設置基準・同解説のP種に基づく。

2号工事箇所

※この図面はA1サイズを原寸とする。

工事名	平成29年度南道維環第2号 元町5号線ほか3線道路整備工事		
施工箇所名	津市久居元町及び川方町地内		
図面の種類	工法図		
縮尺	図示	図面番号	6 / 6
事業所名	津市建設部 津南工事事務所		