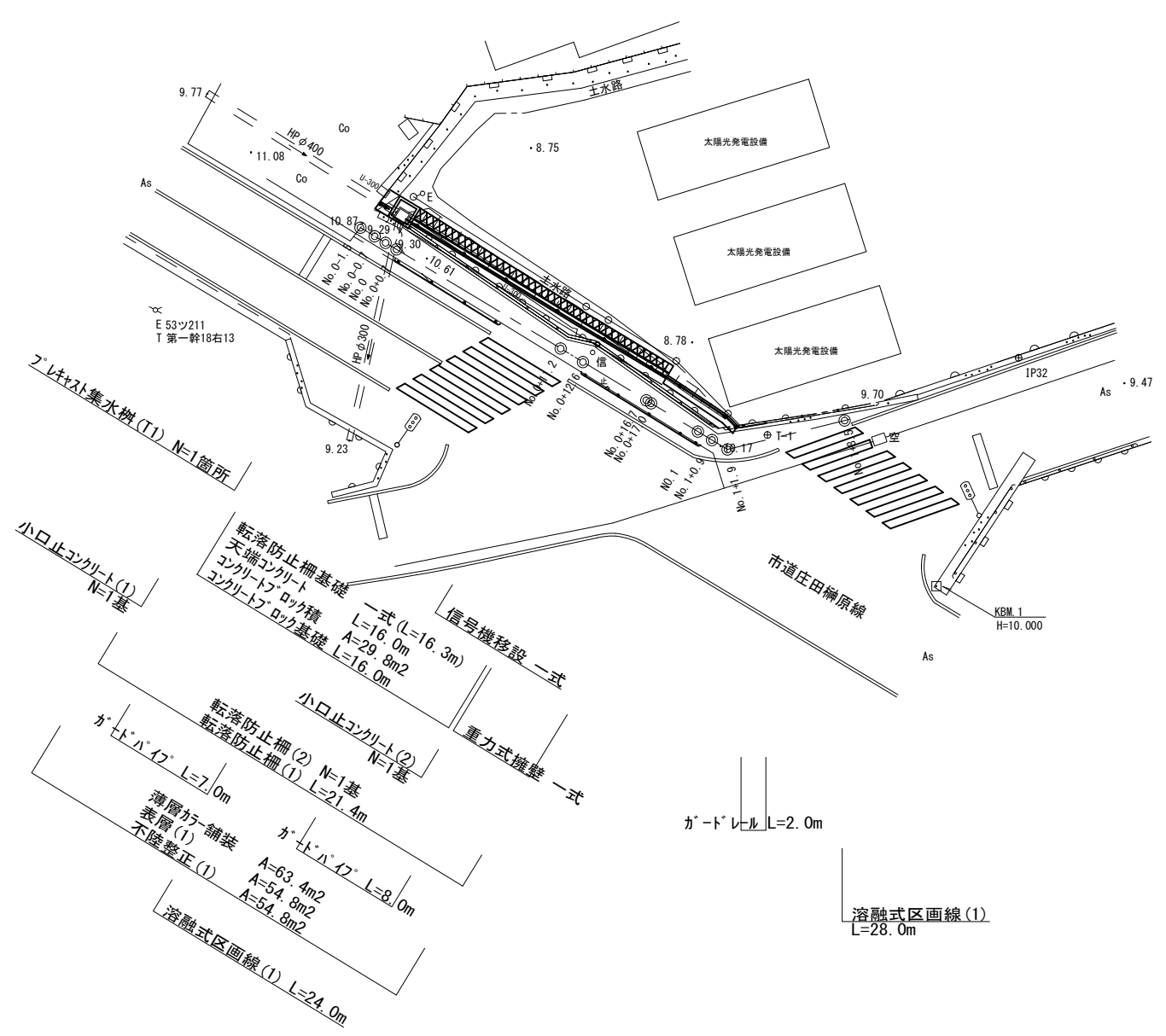
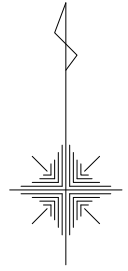


平面図
S=1:250



境界標の種類	
⊗	プラスチック杭
◇	マーキング
□	プレート
○	計算点

※この図面はA2サイズを原寸とする。(1号工事箇所)

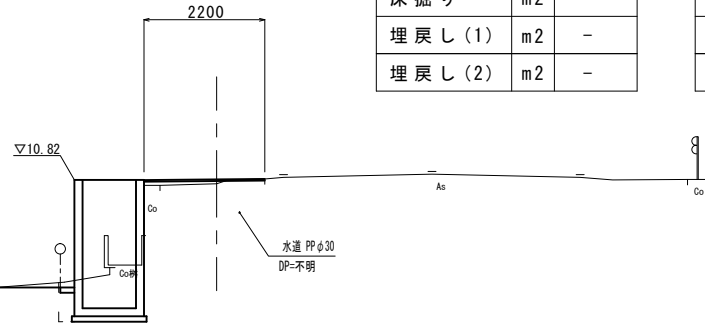
工事名	平成29年度南道維第2号 森町及び中村町地内道路修繕工事		
施工箇所名	津市森町及び中村町地内		
図面の種類	平面図		
縮尺	S=1:250	図面番号	1 / 8
事業所名	津市建設部 津南工事事務所		

横断面図(1)
S=1:100

No. 0-0.7(同所) ~ No. 0+0.7

掘削	m2	-
盛土	m2	0.08
薄層カー舗装	m	2.20
表層(1)	m	2.20
不陸整正(1)	m	2.20
舗装版破砕(1)	m	1.95
舗装版破砕(2)	m	-
コンクリート構造物取壊し(1)	m2	0.55

No. 0-0.7(同所)
GH=10.70



排水構造物工

No. 0-0.7(同所) ~ No. 0+0.7		
床掘り	m2	1.4
埋戻し(1)	m2	-
埋戻し(2)	m2	0.22

防護柵工

No. 0-0.7(同所) ~ No. 0+0.7		
床掘り	m2	-
埋戻し(1)	m2	-
埋戻し(2)	m2	-

擁壁工

No. 0-0.7(同所) ~ No. 0+0.7		
床掘り	m2	-
埋戻し(1)	m2	-
埋戻し(2)	m2	-

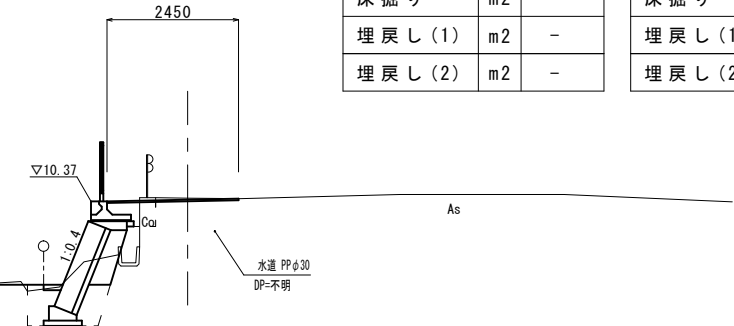
石・ブロック積工

No. 0-0.7(同所) ~ No. 0+0.7		
床掘り	m2	-
埋戻し(1)	m2	-
埋戻し(2)	m2	-

No. 0+11.2

掘削	m2	0.09
盛土	m2	0.24
薄層カー舗装	m	2.45
表層(1)	m	2.45
不陸整正(1)	m	2.45
舗装版破砕(1)	m	1.55
舗装版破砕(2)	m	-
コンクリート構造物取壊し(1)	m2	0.22

No. 0+11.2
GH=10.43



排水構造物工

No. 0+11.2		
床掘り	m2	-
埋戻し(1)	m2	-
埋戻し(2)	m2	-

防護柵工

No. 0+11.2		
床掘り	m2	-
埋戻し(1)	m2	0.30
埋戻し(2)	m2	-

擁壁工

No. 0+11.2		
床掘り	m2	-
埋戻し(1)	m2	-
埋戻し(2)	m2	-

石・ブロック積工

No. 0+11.2		
床掘り	m2	1.5
埋戻し(1)	m2	-
埋戻し(2)	m2	0.69

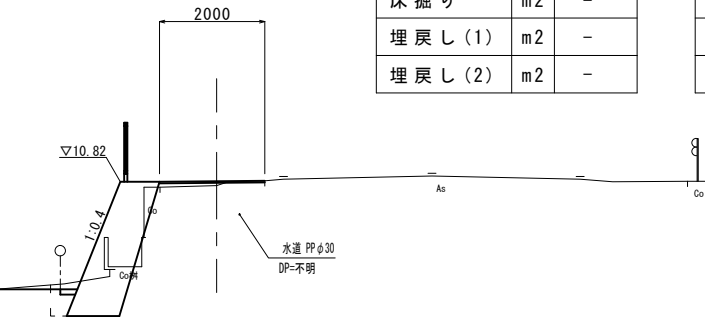
DL=5.00

DL=5.00

No. 0-1.5 ~ No. 0-0.7

掘削	m2	-
盛土	m2	0.07
薄層カー舗装	m	2.00
表層(1)	m	2.00
不陸整正(1)	m	2.00
舗装版破砕(1)	m	2.00
舗装版破砕(2)	m	-
コンクリート構造物取壊し(1)	m2	0.40

No. 0-0.7
GH=10.70



排水構造物工

No. 0-1.5 ~ No. 0+0.7		
床掘り	m2	-
埋戻し(1)	m2	-
埋戻し(2)	m2	-

防護柵工

No. 0-1.5 ~ No. 0-0.7		
床掘り	m2	-
埋戻し(1)	m2	-
埋戻し(2)	m2	-

擁壁工

No. 0-1.5 ~ No. 0-0.7		
床掘り	m2	-
埋戻し(1)	m2	-
埋戻し(2)	m2	-

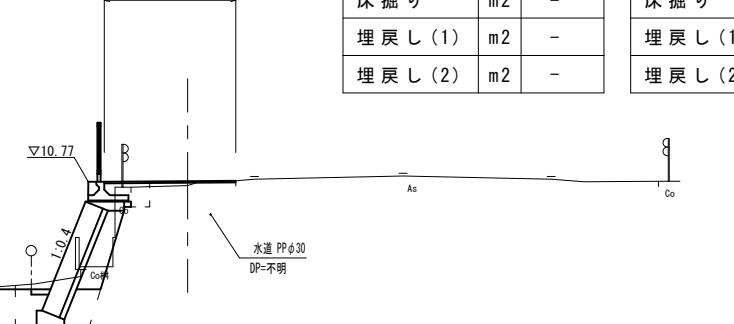
石・ブロック積工

No. 0-1.5 ~ No. 0-0.7		
床掘り	m2	1.0
埋戻し(1)	m2	-
埋戻し(2)	m2	0.20

No. 0+0.7(同所)

掘削	m2	-
盛土	m2	0.22
表層(1)	m	2.45
薄層カー舗装	m	2.45
不陸整正(1)	m	2.45
舗装版破砕(1)	m	1.60
舗装版破砕(2)	m	0.35
コンクリート構造物取壊し(1)	m2	0.45

No. 0+0.7(同所)
GH=10.70



排水構造物工

No. 0+0.7(同所)		
床掘り	m2	-
埋戻し(1)	m2	-
埋戻し(2)	m2	-

防護柵工

No. 0+0.7(同所)		
床掘り	m2	0.13
埋戻し(1)	m2	0.27
埋戻し(2)	m2	-

擁壁工

No. 0+0.7(同所)		
床掘り	m2	-
埋戻し(1)	m2	-
埋戻し(2)	m2	-

石・ブロック積工

No. 0+0.7(同所)		
床掘り	m2	1.5
埋戻し(1)	m2	-
埋戻し(2)	m2	0.73

DL=5.00

DL=5.00

※この図面はA2サイズを原寸とする。(1号工事箇所)

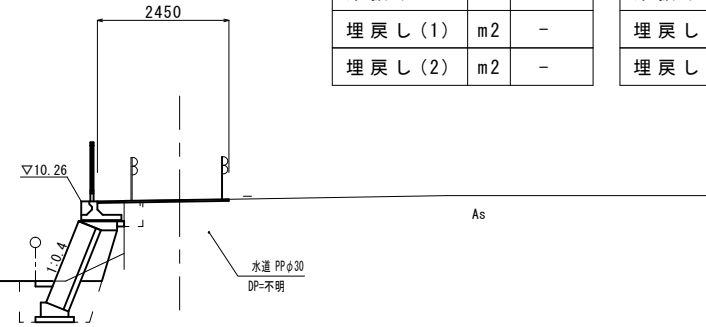
工事名	平成29年度南道維第2号 森町及び中村町地内道路修繕工事		
施工箇所名	津市森町及び中村町地内		
図面の種類	横断面図(1)		
縮尺	図示	図面番号	2 / 8
事業所名	津市建設部 津南工事事務所		

横断面図(2)
S-1-100

No. 0+16.7~No. 0+17.0

掘削	m2	-
盛土	m2	0.11
薄層カー舗装	m	2.45
表層(1)	m	2.45
不陸整正(1)	m	2.45
舗装版破砕(1)	m	1.60
舗装版破砕(2)	m	0.05
コンクリート構造物取壊し(1)	m2	0.15

No. 0+16.7
GH=10.23



DL=5.00

排水構造物工

No. 0+16.7~No. 0+17.0

床掘り	m2	-
埋戻し(1)	m2	-
埋戻し(2)	m2	-

防護柵工

No. 0+16.7~No. 0+17.0

床掘り	m2	0.03
埋戻し(1)	m2	0.27
埋戻し(2)	m2	-

擁壁工

No. 0+16.7~No. 0+17.0

床掘り	m2	-
埋戻し(1)	m2	-
埋戻し(2)	m2	-

石・ブロック積工

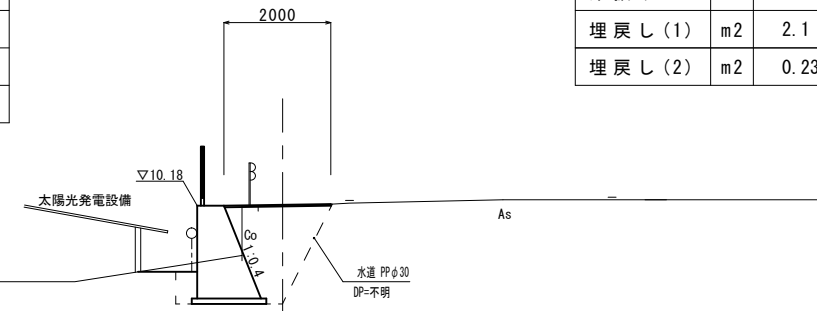
No. 0+16.7~No. 0+17.0

床掘り	m2	1.2
埋戻し(1)	m2	-
埋戻し(2)	m2	0.69

No. 1+0.9~No. 1+1.9

掘削	m2	-
盛土	m2	-
薄層カー舗装	m	2.00
表層(1)	m	2.00
不陸整正(1)	m	2.00
舗装版破砕(1)	m	1.35
舗装版破砕(2)	m	-
コンクリート構造物取壊し(1)	m2	0.55

No. 1+0.9
GH=10.18



DL=5.00

排水構造物工

No. 1+0.9~No. 1+1.9

床掘り	m2	-
埋戻し(1)	m2	-
埋戻し(2)	m2	-

防護柵工

No. 1+0.9~No. 1+1.9

床掘り	m2	-
埋戻し(1)	m2	-
埋戻し(2)	m2	-

擁壁工

No. 1+0.9~No. 1+1.9

床掘り	m2	2.7
埋戻し(1)	m2	2.1
埋戻し(2)	m2	0.23

石・ブロック積工

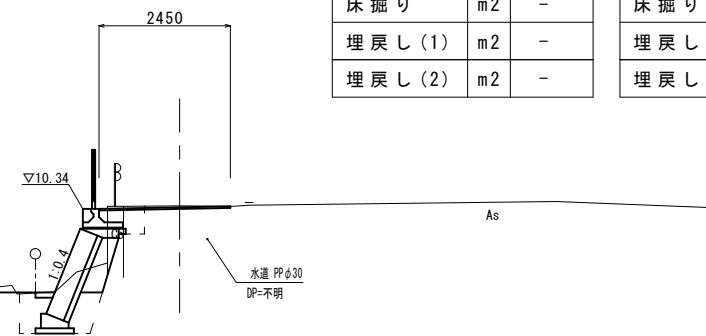
No. 1+0.9~No. 1+1.9

床掘り	m2	-
埋戻し(1)	m2	-
埋戻し(2)	m2	-

No. 0+12.6

掘削	m2	-
盛土	m2	0.14
薄層カー舗装	m	2.45
表層(1)	m	2.45
不陸整正(1)	m	2.45
舗装版破砕(1)	m	1.60
舗装版破砕(2)	m	0.40
コンクリート構造物取壊し(1)	m2	0.40

No. 0+12.6
GH=10.40



DL=5.00

排水構造物工

No. 0+12.6

床掘り	m2	-
埋戻し(1)	m2	-
埋戻し(2)	m2	-

防護柵工

No. 0+12.6

床掘り	m2	0.20
埋戻し(1)	m2	0.27
埋戻し(2)	m2	-

擁壁工

No. 0+12.6

床掘り	m2	-
埋戻し(1)	m2	-
埋戻し(2)	m2	-

石・ブロック積工

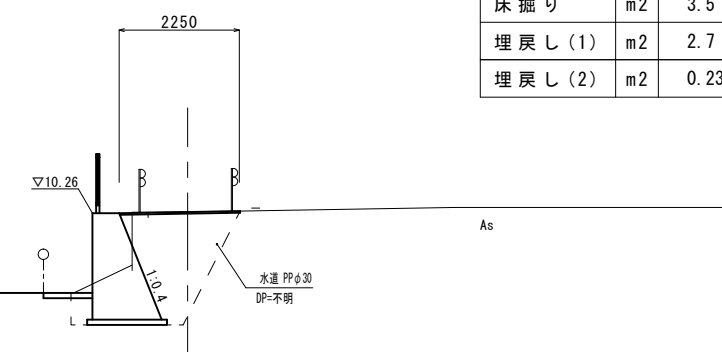
No. 0+12.6

床掘り	m2	1.5
埋戻し(1)	m2	-
埋戻し(2)	m2	0.70

No. 0+17.0(同所)

掘削	m2	-
盛土	m2	-
薄層カー舗装	m	2.25
表層(1)	m	2.25
不陸整正(1)	m	2.25
舗装版破砕(1)	m	1.70
舗装版破砕(2)	m	-
コンクリート構造物取壊し(1)	m2	0.60

No. 0+17.0(同所)
GH=10.23



DL=5.00

排水構造物工

No. 0+17.0(同所)

床掘り	m2	-
埋戻し(1)	m2	-
埋戻し(2)	m2	-

防護柵工

No. 0+17.0(同所)

床掘り	m2	-
埋戻し(1)	m2	-
埋戻し(2)	m2	-

擁壁工

No. 0+17.0(同所)

床掘り	m2	3.5
埋戻し(1)	m2	2.7
埋戻し(2)	m2	0.23

石・ブロック積工

No. 0+17.0(同所)

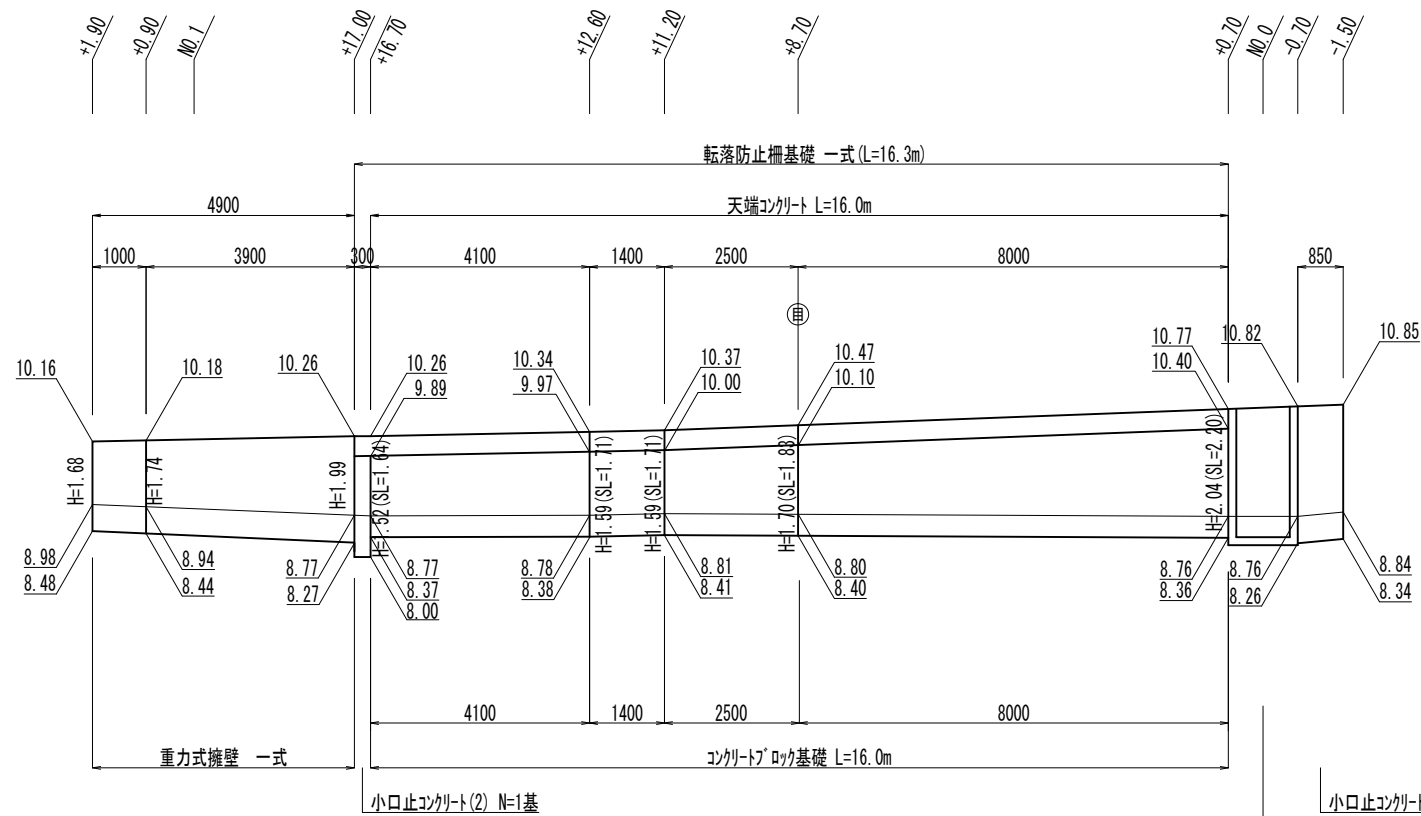
床掘り	m2	-
埋戻し(1)	m2	-
埋戻し(2)	m2	-

※この図面はA2サイズを原寸とする。(1号工事箇所)

工事名	平成29年度南道維第2号 森町及び中村町地内道路修繕工事		
施工箇所名	津市森町及び中村町地内		
図面の種類	横断面図(2)		
縮尺	図示	図面番号	3 / 8
事業所名	津市建設部 津南工事事務所		

各種構造図(1)

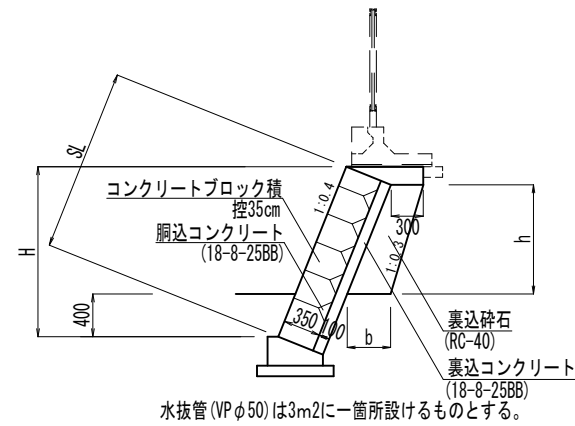
コンクリートブロック積・重力式擁壁展開図



※ (目) は目地材を表している。

小口止コンクリート(1) N=1基
プラスチック集水溝(T1) N=1箇所

コンクリートブロック積標準断面図



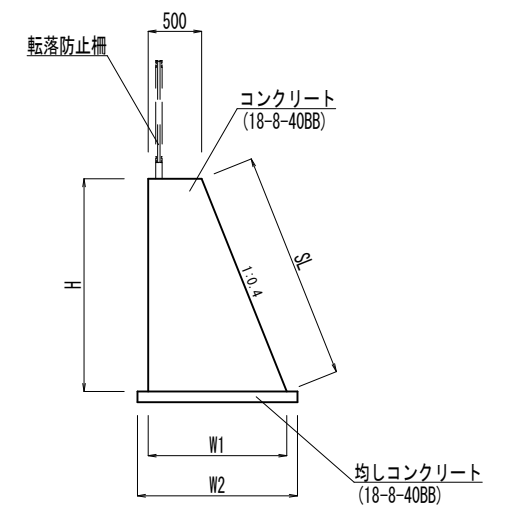
コンクリートブロック積寸法表

H (m)	SL (m)	h (m)	b (m)	裏込材 (m ²)
1.52	1.64	0.95	0.40	0.33
1.59	1.71	1.02	0.40	0.36
1.70	1.83	1.13	0.41	0.40
2.04	2.20	1.47	0.45	0.55

コンクリートブロック工

名称	規格	単位	数量	備考
コンクリートブロック基礎		m	16.0	
コンクリートブロック積	控35cm, 裏Co t=150	m ²	29.8	リサイクル認定製品
裏込材	RC-40	m ³	6.7	
目地材	樹脂発泡体 t=10	m ²	0.8	
天端コンクリート		m	16.0	
小口止コンクリート(1)		基	1.0	
小口止コンクリート(2)		基	1.0	

重力式擁壁



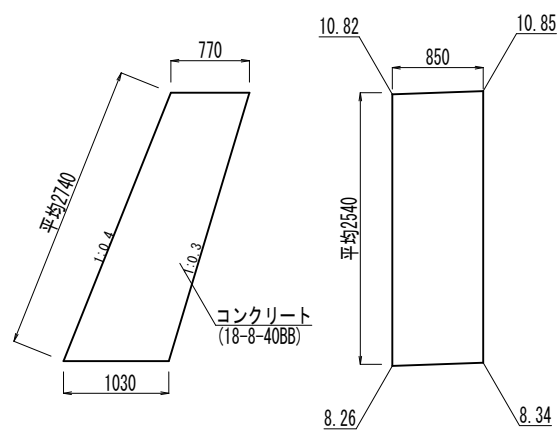
重力式擁壁寸法表

	No. 0+17.0	No. 1+0.9	No. 1+1.9
H	1990	1740	1680
SL	2140	1870	1810
W1	1300	1200	1170
W2	1400	1300	1270

重力式擁壁

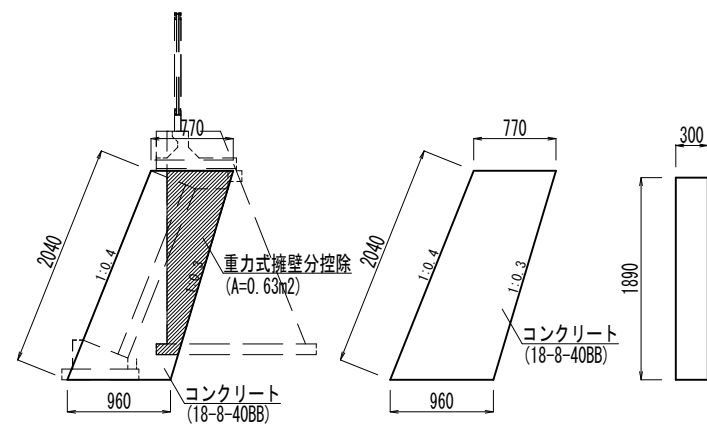
名称	規格	単位	数量	備考
コンクリート	18-8-40(BB)	m ³	7.82	
型枠		m ²	21.83	
均しコンクリート	18-8-40(BB)	m ³	0.66	
同上型枠		m ²	1.25	
基面整正		m ²	6.56	

小口止コンクリート(1)



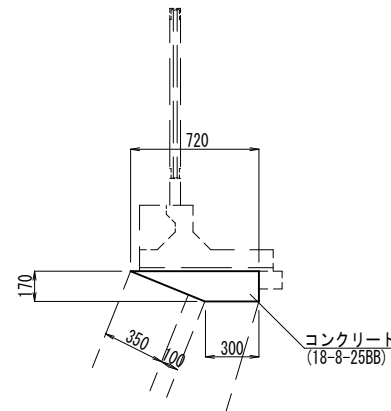
小口止コンクリート(1) 1基当り				
名称	規格	単位	数量	備考
コンクリート	18-8-40BB	m ³	1.94	
型枠		m ²	2.33	

小口止コンクリート(2)



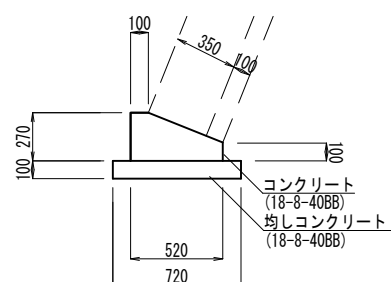
小口止コンクリート(2) 1基当り				
名称	規格	単位	数量	備考
コンクリート	18-8-40BB	m ³	0.49	
型枠		m ²	3.25	

天端コンクリート



天端コンクリート 10.0m当り				
名称	規格	単位	数量	備考
コンクリート	18-8-25BB	m ³	0.87	
型枠		m ²	1.70	
目地材	瀝青質目地材 t=10	m ²	0.09	

コンクリートブロック基礎



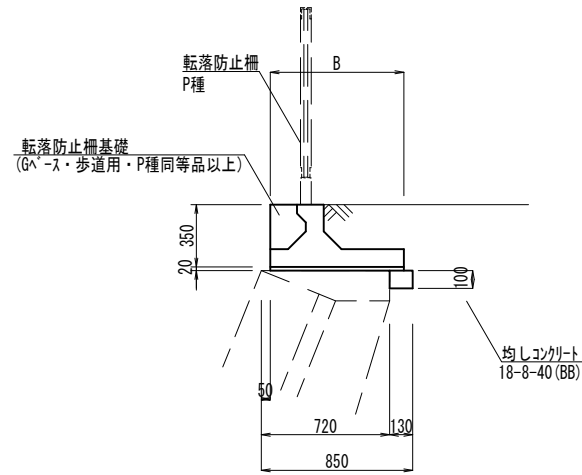
コンクリートブロック基礎 10.0m当り				
名称	規格	単位	数量	備考
コンクリート	18-8-40BB	m ³	1.05	
型枠		m ²	3.70	
均しコンクリート	18-8-40BB	m ³	0.72	
同上型枠		m ²	2.00	
目地材	瀝青質目地材 t=10	m ²	0.11	
基面整正		m ²	7.20	

※この図面はA2サイズを原寸とする。(1号工事箇所)

工事名	平成29年度南道維第2号 森町及び中村町地内道路修繕工事		
施工箇所名	津市森町及び中村町地内		
図面の種類	各種構造図(1)		
縮尺	図示	図面番号	4 / 8
事業所名	津市建設部 津南工事事務所		

各種構造図(2)

転落防止柵基礎
S=1:30



転落防止柵基礎 一式(16.3m)当り

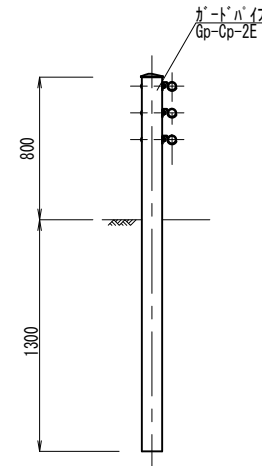
名称	規格	単位	数量	備考
転落防止柵基礎設置		m	16.30	
転落防止柵基礎	L=3.0m	本	4.00	
転落防止柵基礎	短切L=1.8m	本	1.00	
転落防止柵基礎	短切L=2.5m	本	1.00	

(G^ス・歩道用・P種同等品以上)

転落防止柵基礎設置 9.0m当り

名称	規格	単位	数量	備考
転落防止柵基礎振付		m	9.00	
敷きモルタル	1:3	m ³	0.14	
均しコンクリート	18-8-40 (BB)	m ³	0.12	
同上型枠		m ²	0.90	
B		mm	750	

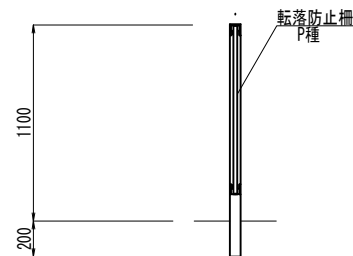
ガードパイプ
S=1:30



ガードパイプ 10.0m当り

名称	規格	単位	数量	備考
ガードパイプ	Gp-Cp-2E	m	10.0	白色

転落防止柵(1)
(参考図) S=1:30

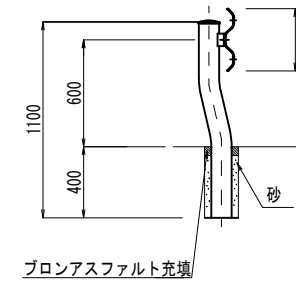


転落防止柵(1) 10.0m当り

名称	規格	単位	数量	備考
転落防止柵	P種 H=1100 縦格子	m	10.0	白色・自在勾配

(KPT-1106J-W同等品以上)

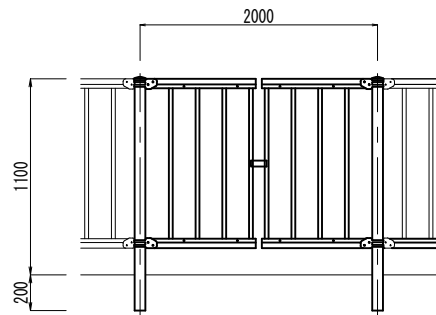
ガードレール
S=1:30



ガードレール 10.0m当り

名称	規格	単位	数量	備考
ガードレール	Gr-C-2BS	m	10.0	
砂		m ³	0.01	
ブロンアスファルト		m ³	0.004	

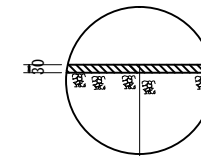
転落防止柵(2)
(参考図) S=1:30



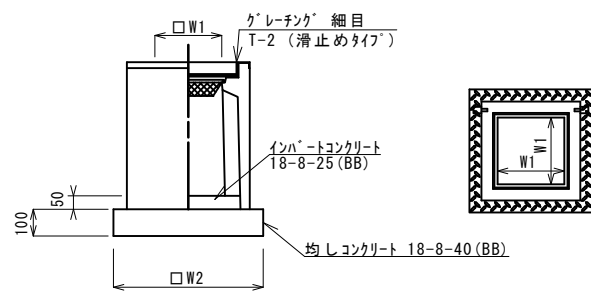
転落防止柵(2) 1.0基当り

名称	規格	単位	数量	備考
転落防止柵	門扉 H=1100 縦格子	基	1.0	白色・勾配用 2面用・お付け

舗装構成
S=1:20



プレキャスト集水樹(T1)
S=1:20



プレキャスト集水樹(T1) 10.0箇所当り

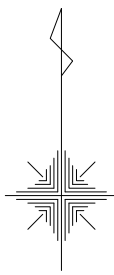
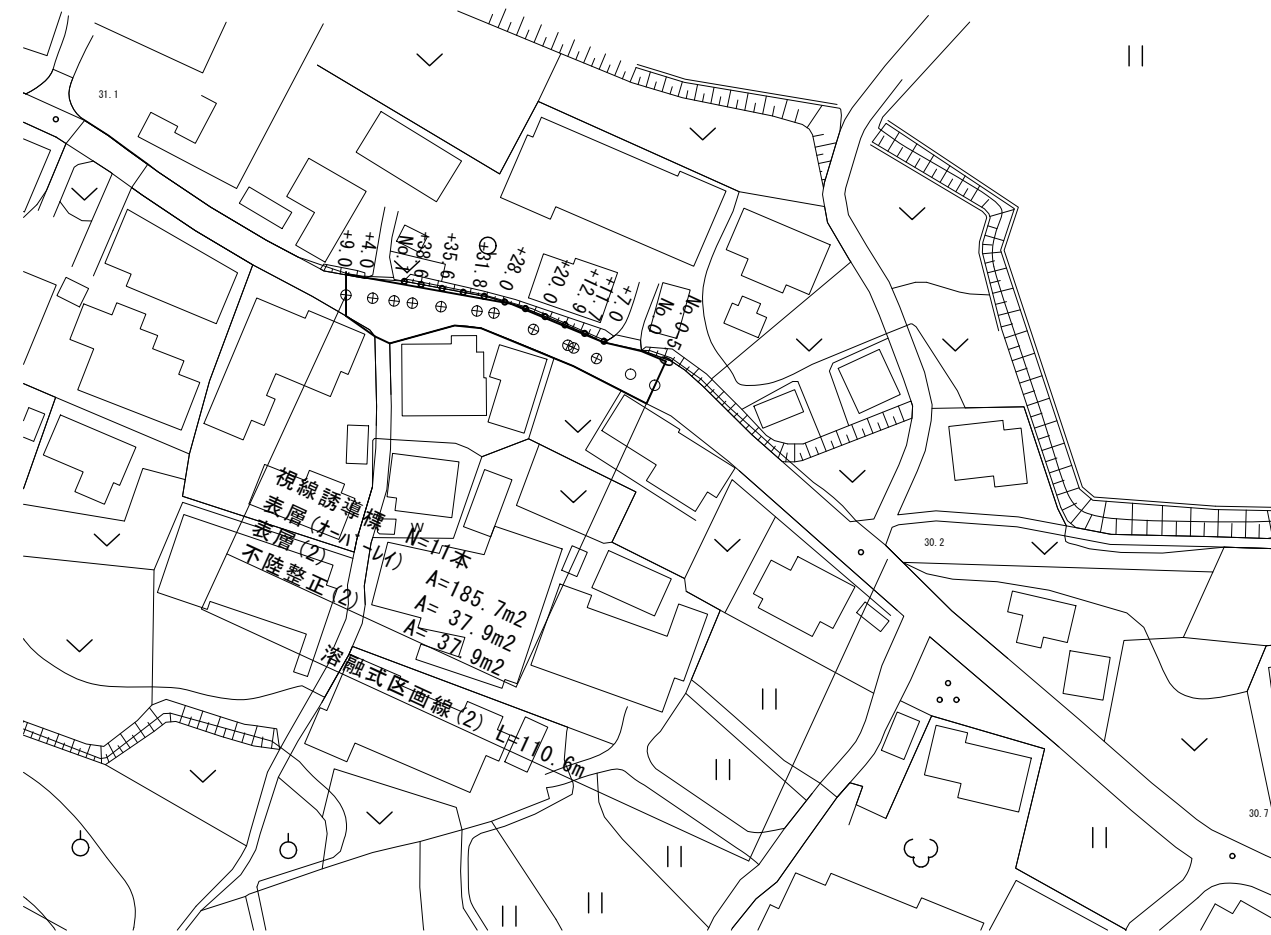
名称	規格	単位	数量	備考
プレキャスト集水樹		基	10.00	AS樹同等品以上
インパ-トコンクリート	18-8-25 (BB)	m ³	0.50	t=50
基礎材	RC-40	m ²	-	
均しコンクリート	18-8-40 (BB)	m ³	1.96	
同上型枠		m ²	5.60	
基面整正		m ²	19.60	
タイプ			1000*1000 *2400	トラップ付
蓋タイプ (Gr)			T-2 細目	
W1		mm	1000	
W2		mm	1400	

薄層珪酸系舗装 樹脂系 RPN(501)
表層(1) 再生密粒度As(13) 2.20t/m³ t=3cm
As乳剤 プライムコート(PK-3)
不陸整正(1) 補足材なし

※この図面はA2サイズを原寸とする。(1号工事箇所)

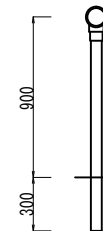
工事名	平成29年度南道維第2号 森町及び中村町地内道路修繕工事		
施工箇所名	津市森町及び中村町地内		
図面の種類	各種構造図(2)		
縮尺	図示	図面番号	5 / 8
事業所名	津市建設部 津南工事事務所		

平面図
T=1000



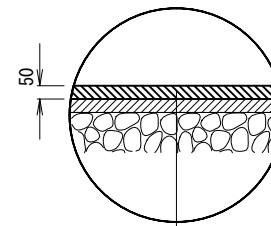
各種構造図

視線誘導標
S=1:30

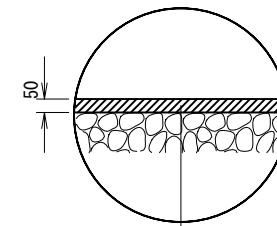


視線誘導標 10.0本当り				
名称	規格	単位	数量	備考
視線誘導標	φ100・両面反射・支柱φ34	本	10.00	Co建込み・角度付

舗装構成図
S=1:20

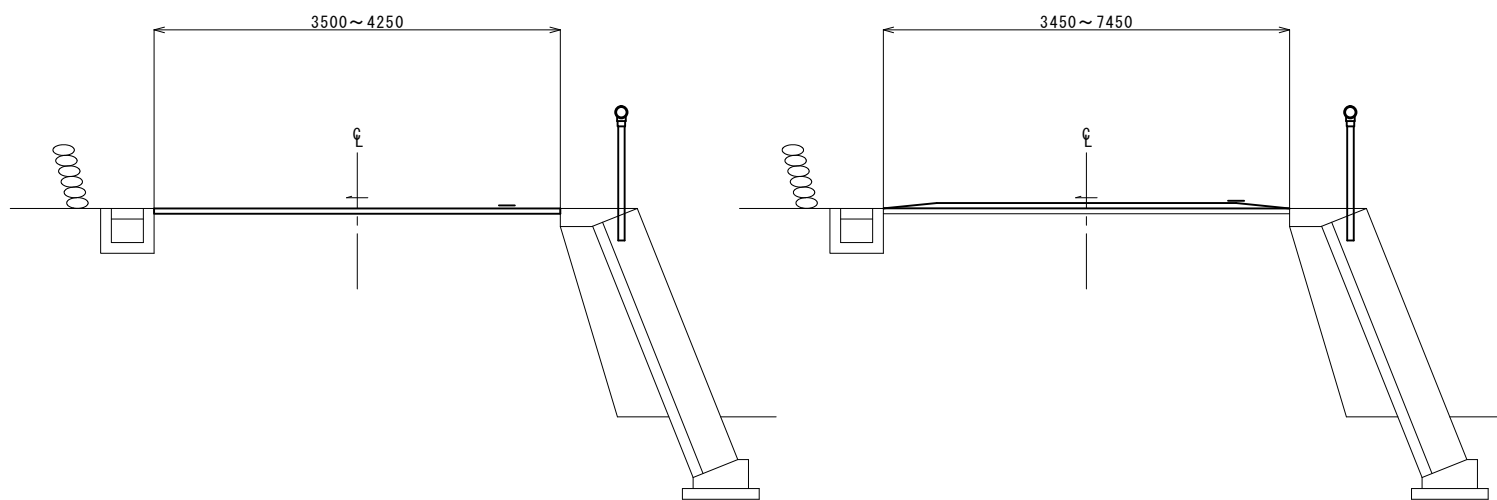


表層(オハ'-レ) 再生密粒度As(13) 2.35t/m3 平均t=5cm
As乳剤 タックコート(PK-4)



表層(2) 再生密粒度As(13) 2.35t/m3 t=5cm
As乳剤 プライムコート(PK-3)
不陸整正(2) 補足材(RC-40) 平均t=2cm

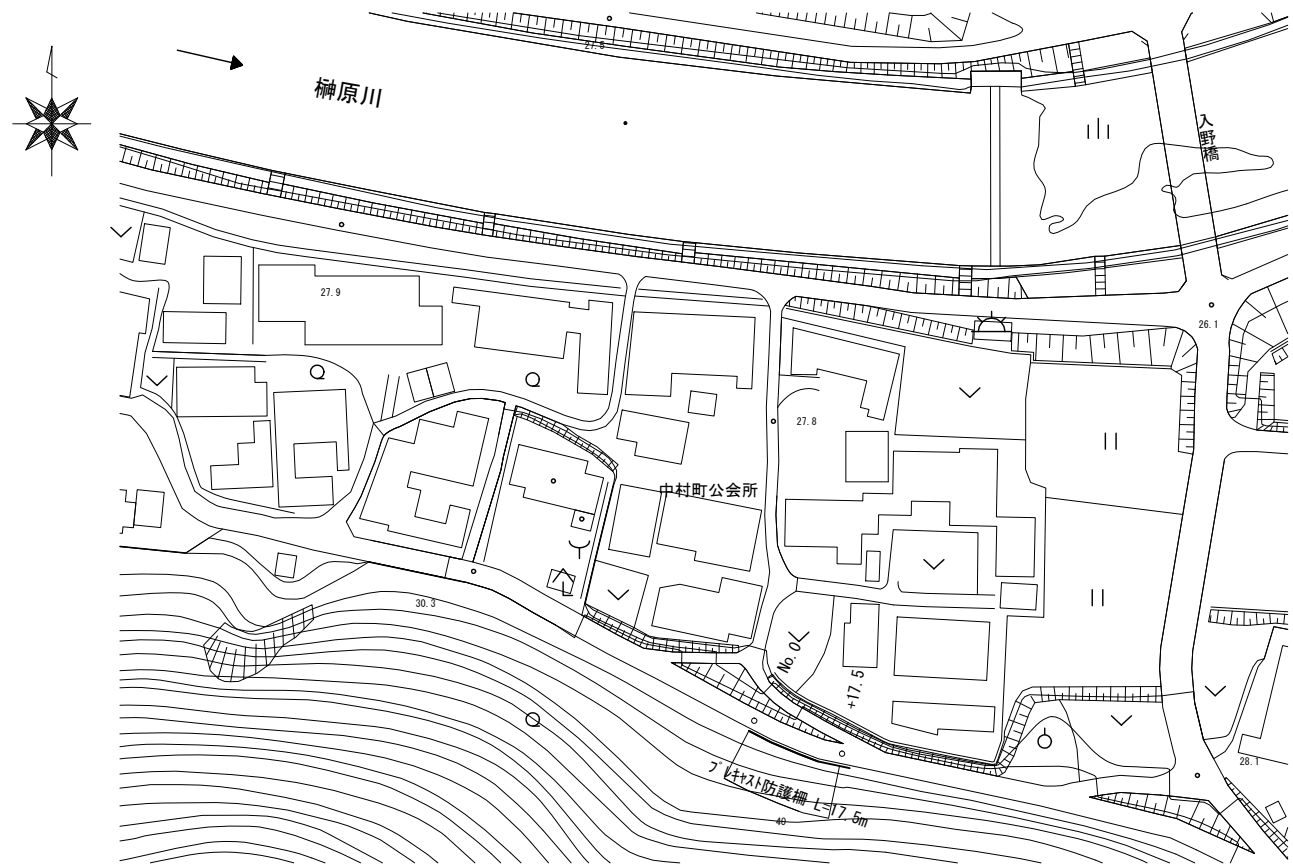
横断面図
T=1:50



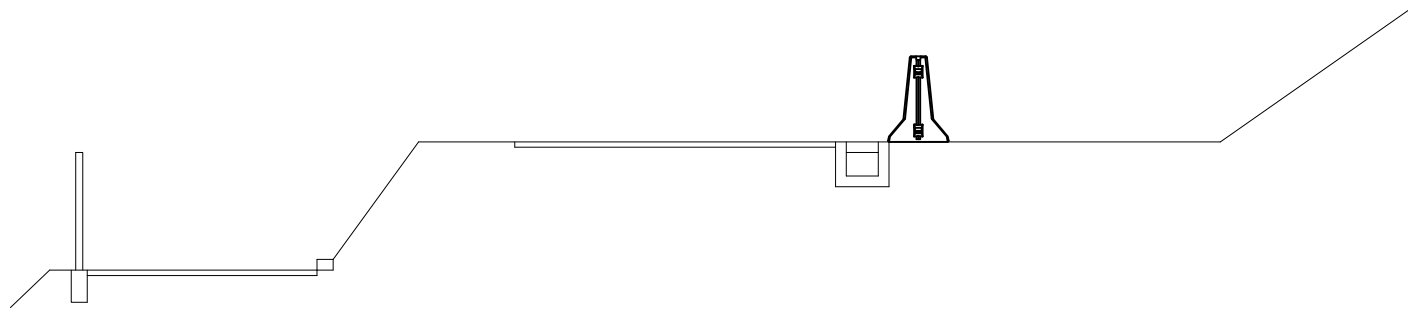
※この図面はA2サイズを原寸とする。(2号工事箇所)

工事名	平成29年度南道維第2号 森町及び中村町地内道路修繕工事		
施工箇所名	津市森町及び中村町地内		
図面の種類	平面図・標準横断面図・各種構造図		
縮尺	図示	図面番号	6 / 8
事業所名	津市建設部 津南工事事務所		

平面図
1:1000

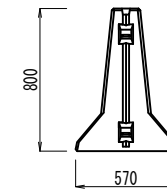


横断面図
1:50



各種構造図

フレキスト防護柵
3-1:30



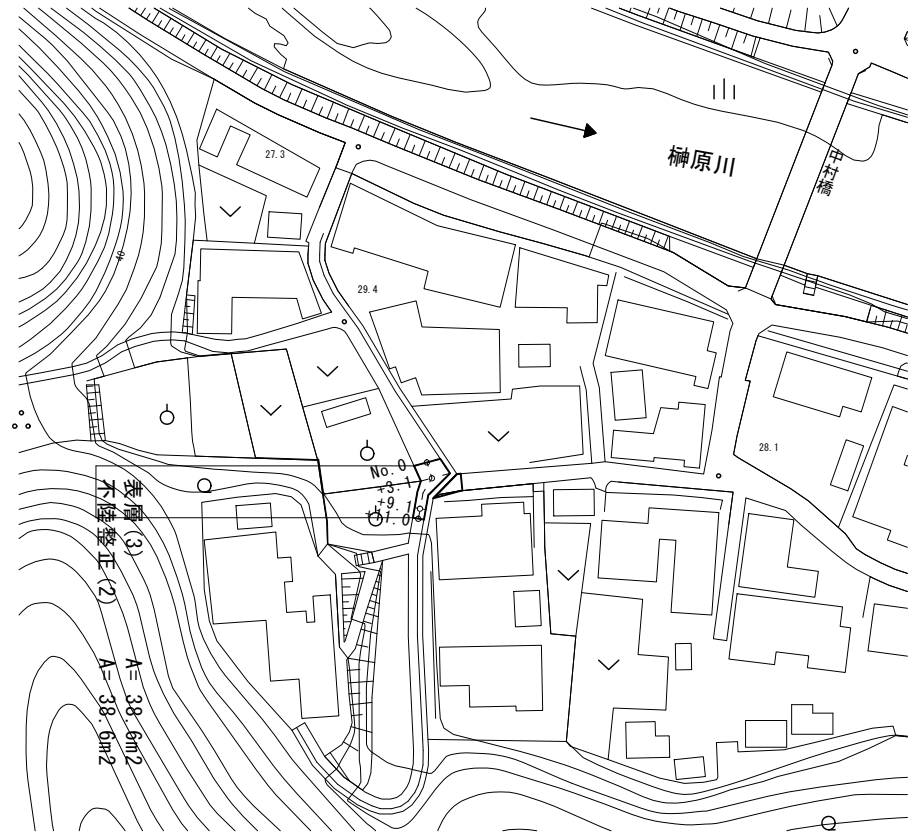
フレキスト防護柵		100.0m当り		
名称	規格	単位	数量	備考
フレキスト防護柵	L=2500	個	40.0	
連結筋	φ19mm	本	40.0	

(TPフレキスト同等品以上)

※この図面はA2サイズを原寸とする。(3号工事箇所)

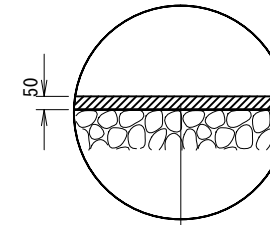
工事名	平成29年度南道維第2号 森町及び中村町地内道路修繕工事		
施工箇所名	津市森町及び中村町地内		
図面の種類	平面図・標準横断面図・各種構造図		
縮尺	図示	図面番号	7 / 8
事業所名	津市建設部 津南工事事務所		

平面図
1:1000



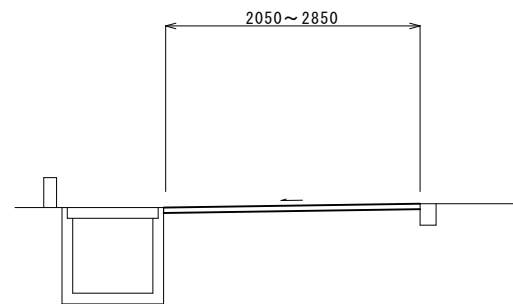
各種構造図

舗装構成図
S=1:20



- 表層(3) 再生密粒度As(13) 2.35t/m³ t=5cm
- As乳剤 プライムコート(PK-3)
- 不陸修正(2) 補足材(RG-40) 平均t=2cm

横断面図
1:50



※この図面はA2サイズを原寸とする。(4号工事箇所)

工事名	平成29年度南道維第2号 森町及び中村町地内道路修繕工事		
施工箇所名	津市森町及び中村町地内		
図面の種類	平面図・標準横断面図・各種構造図		
縮尺	図示	図面番号	8 / 8
事業所名	津市建設部 津南工事事務所		