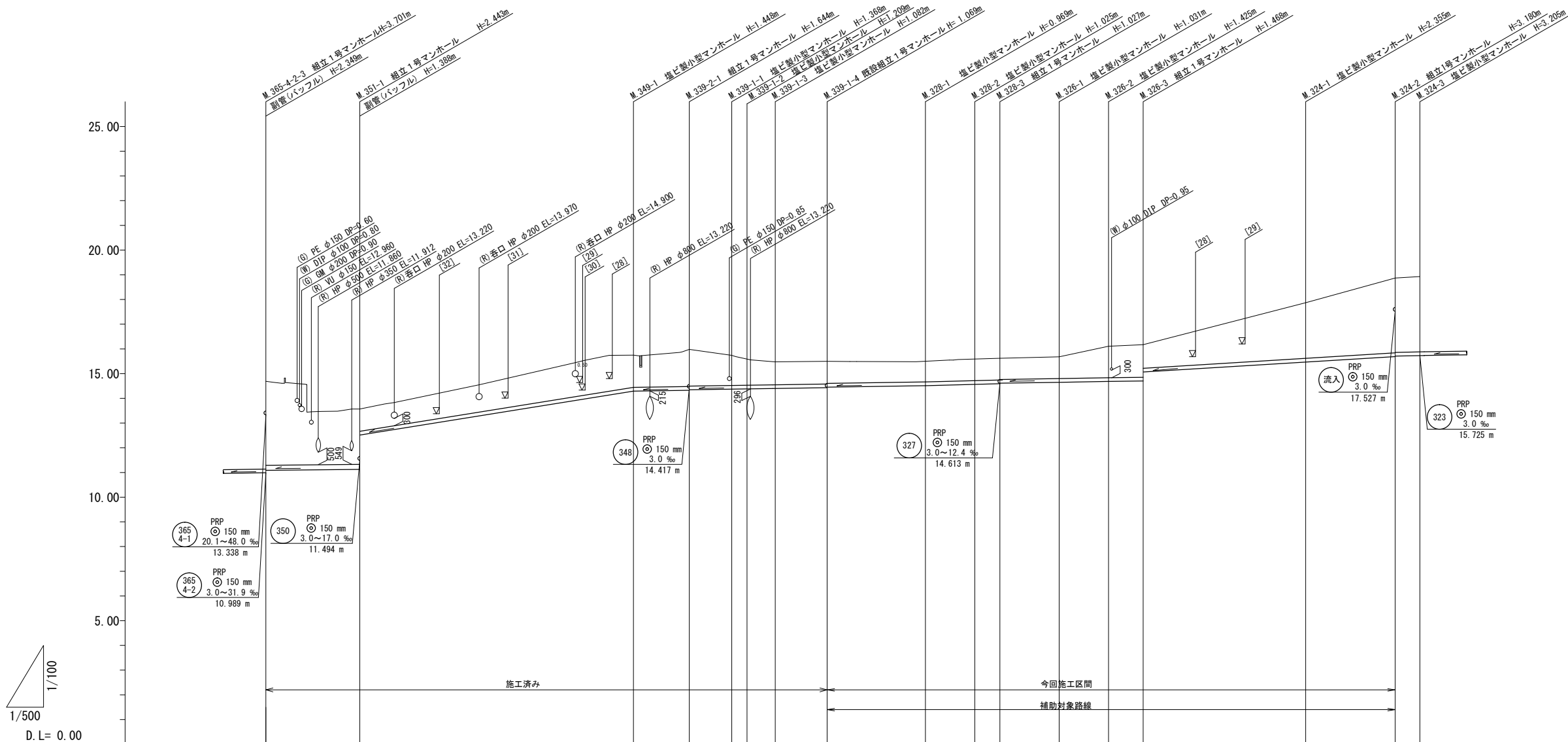


凡 例	
記号	名称
○	組立1号マンホール
◎	組立2号マンホール
□	組立A1号マンホール
⊗	塩ビ製小型マンホール
→	設計路線
- - -	計画路線
⋯	既設路線
○	公共汚水樹

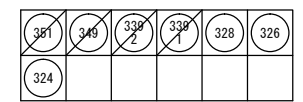
※この図面はA1サイズを原寸とする。

工 事 名	平成29年度 下建公補第2号 津第5-1処理分区公共下水道工事 (その1)
施工箇所名	津市 垂水 地内
図 面 名	平面図
縮 尺	1:500 図面番号 1/11
事業所名	津市下水道局下水道建設課

縦断面図 縮尺 縦横 1:100 1:500



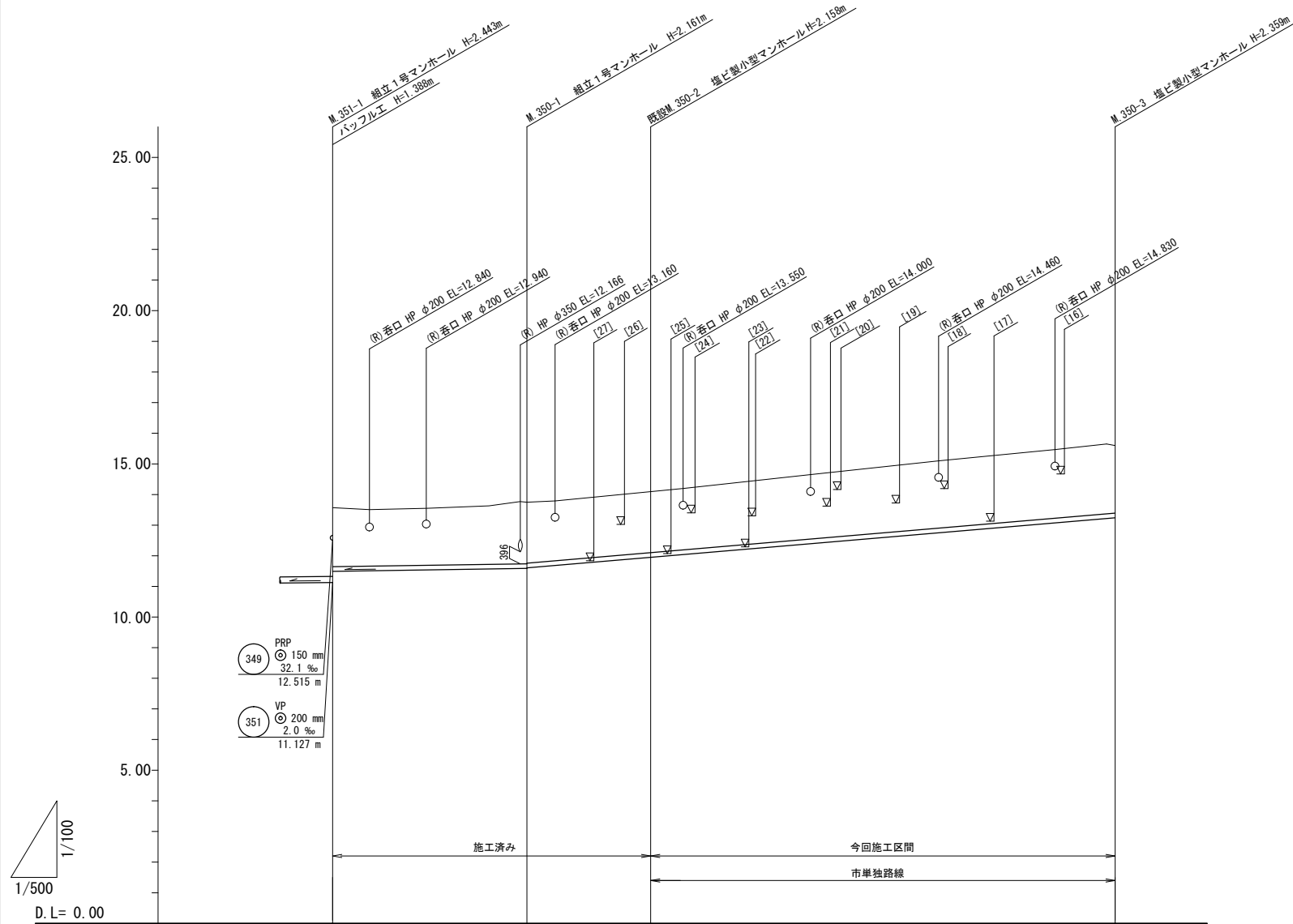
路線記号	351	349	339-2	339-1	328	326	324									
管径	VP φ200 mm 2.0‰ 19.00 m	PRP φ150 mm 32.1‰ 55.40 m	PRP φ150 mm 3.0‰ 11.35 m	PRP φ150 mm 3.0‰ 28.35 m	PRP φ150 mm 3.0~5.4‰ 35.00 m	PRP φ150 mm 3.0‰ 29.50 m	PRP φ150 mm 3.0~9.0‰ 52.50 m (57.50 m)									
勾配	2.0‰	32.1‰	3.0‰	3.0‰	3.0‰	5.4‰	3.0‰									
土被り	3.39	2.24 0.90	1.30	1.49 1.47	1.22 1.06	0.93	0.92 0.88	0.82	0.87	0.87 0.85	0.88	1.27	1.32 0.80	2.20	3.03 3.01	3.05
掘削深	3.71	2.55 1.16	1.55	1.75 1.72	1.47 1.31	1.19	1.17 1.15	1.07	1.13	1.13	1.13	1.53	1.57 1.06	2.46	3.28 3.26	3.31
管底高	11.089	11.127 12.515	14.292	14.326 14.346	14.372 14.381	14.398	14.431 14.451	14.511	14.565	14.593 14.613	14.649	14.685	14.702 15.218	15.515	15.690 15.710	15.725
地盤高	14.69	13.57	15.74	15.97	15.74 15.59	15.48	15.50	15.48	15.59	15.62	15.68	16.11	16.17	17.87	18.87	18.93
追加距離	0.00	19.00	74.40	85.75	94.40 97.40	103.15	114.10	134.00	144.00	149.10	161.10	173.10	178.60	211.60	231.10	236.10
単距離	0.00	19.00	55.40	11.35	8.65 3.00	5.75	10.95	19.90	10.00	5.10	12.00	12.00	5.50	33.00	19.50	5.00
測点	M.365-4-2-3	M.351-1	M.349-1	M.339-2-1	M.339-1-1 M.339-1-2 M.339-1-3	M.339-1-4	M.328-1	M.328-2 M.328-3	M.326-1	M.326-2 M.326-3	M.324-1	M.324-2 M.324-3				



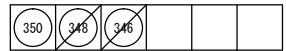
※この図面はA1サイズを原寸とする。

工事名	平成29年度 下建公補第2号 津第5-1処理分区公共下水道工事 (その1)
施工箇所名	津市 垂水 地内
図面名	縦断面図 (1)
縮尺	図示 図面番号 2/11
事業所名	津市下水道局下水道建設課

縦断面図 縮尺 縦横 1:100
1:500



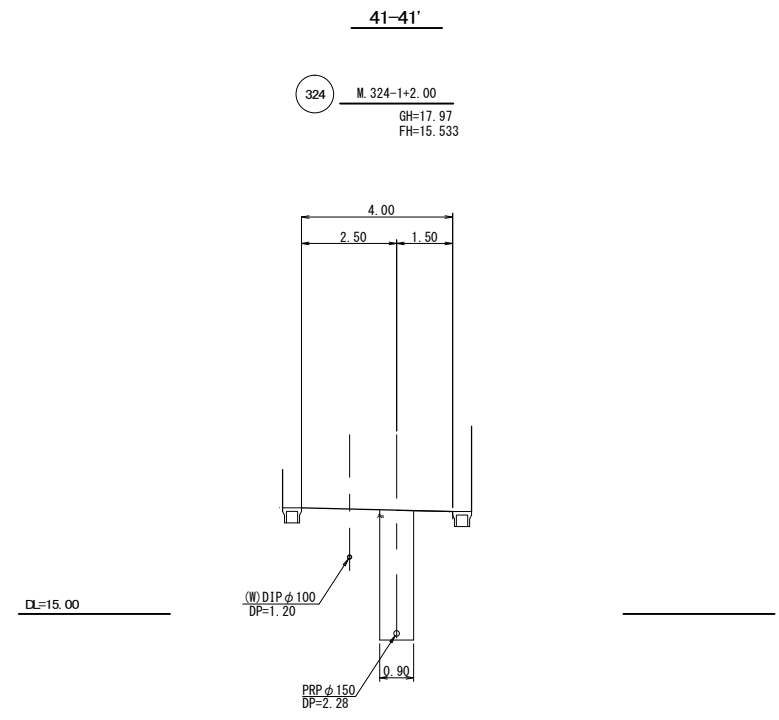
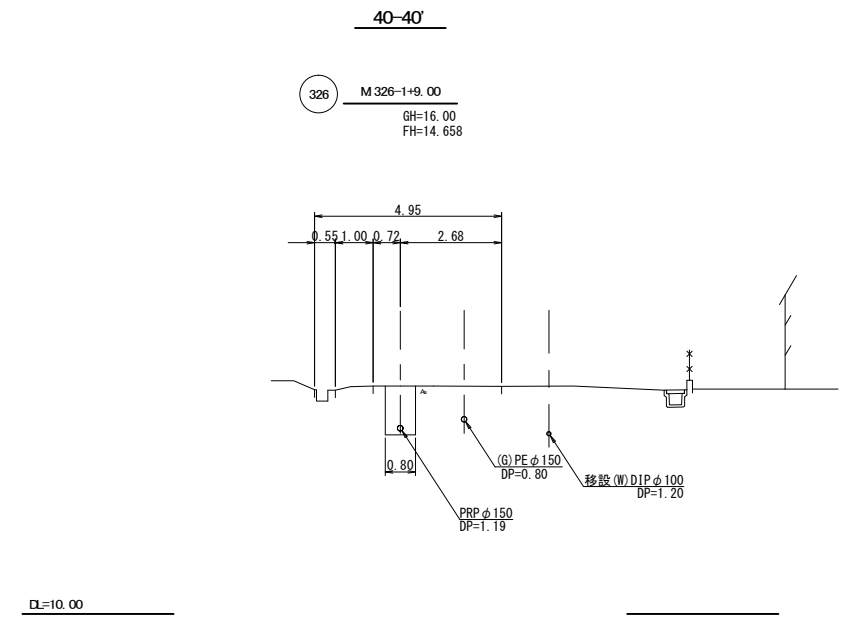
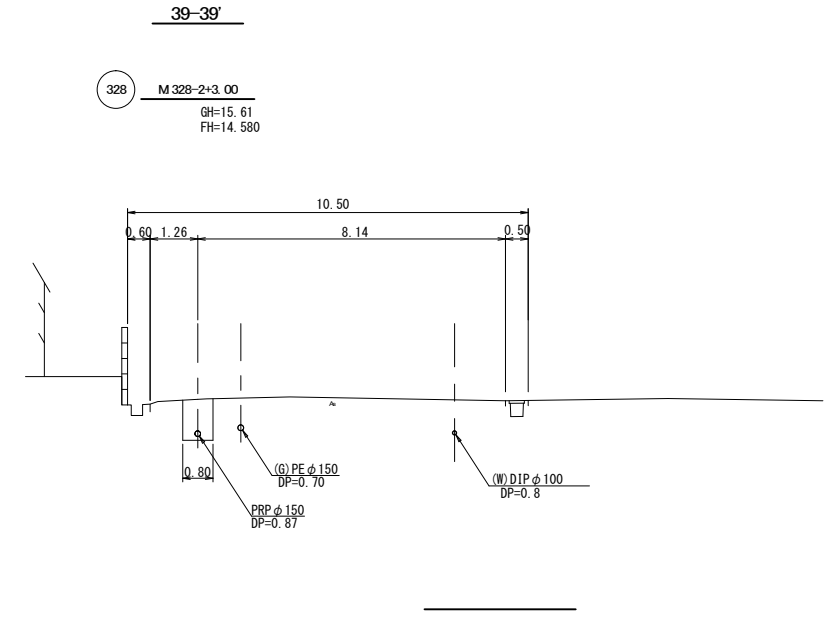
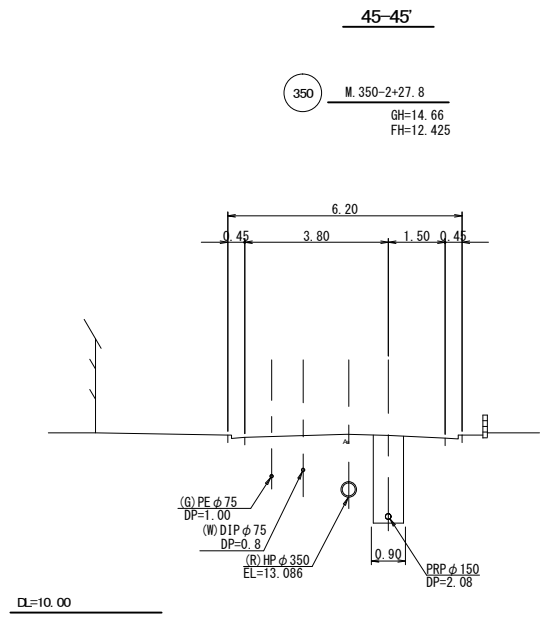
路線記号				350 PRP φ150 mm 3.0~17.0 ‰ 75.8 m (127.75 m)	
勾配		3.0‰		17.0‰	
土被り	1.92	2.01 1.99	2.01		2.21
掘削深	2.18	2.26 2.24	2.26		2.46
管底高	11.404	11.589 11.609	11.952		13.241
地盤高	13.57	13.75	14.11		15.60
追加距離	0.00	31.75	51.95		127.75
単距離	0.00	31.75	20.20		75.80
測点	M. 351-1	M. 350-1	M. 350-2		M. 350-3



※この図面はA1サイズを原寸とする。

工事名	平成29年度 下建公補第2号 津第5-1処理分区公共下水道工事 (その1)		
施工箇所名	津市 垂水 地内		
図面名	縦断面図 (2)		
縮尺	図示	図面番号	3/11
事業所名	津市下水道局下水道建設課		

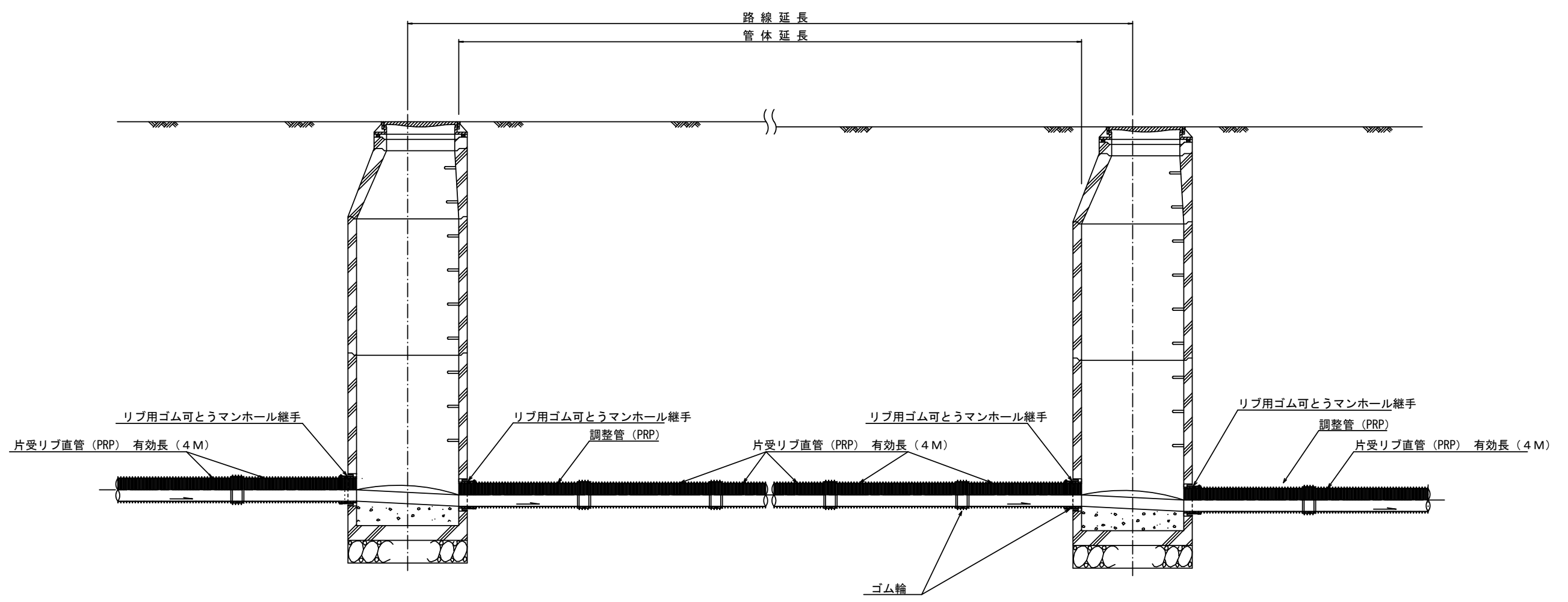
横断面図 縮尺 1:100



※この図面はA1サイズを原寸とする。

工事名	平成29年度 下建公補第2号 津第5-1処理分区公共下水道工事 (その1)		
施工箇所名	津市 垂水 地内		
図面名	横断面図		
縮尺	図示	図面番号	4/11
事業所名	津市下水道局下水道建設課		

本管布設詳細図 S=1/20



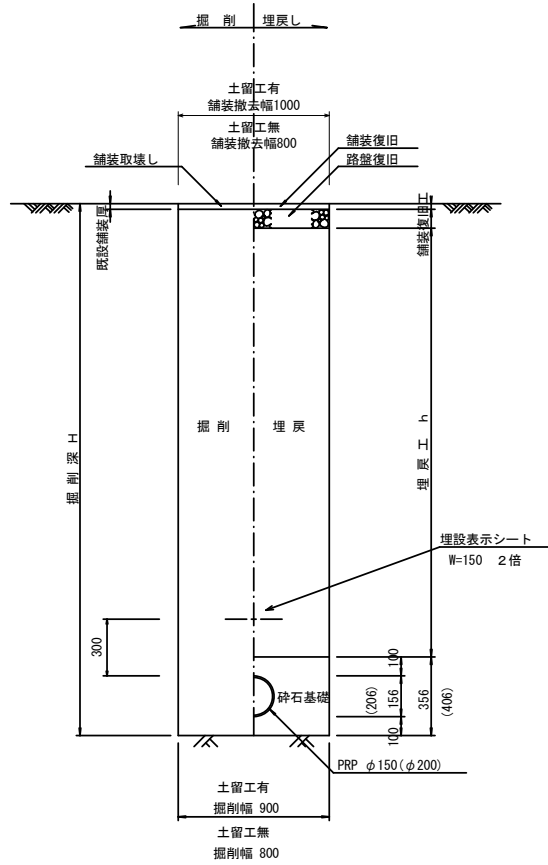
注) 調整管が1.0m未満の場合は、1.0mで切断をし片受直管で長さを調整する。

参 考

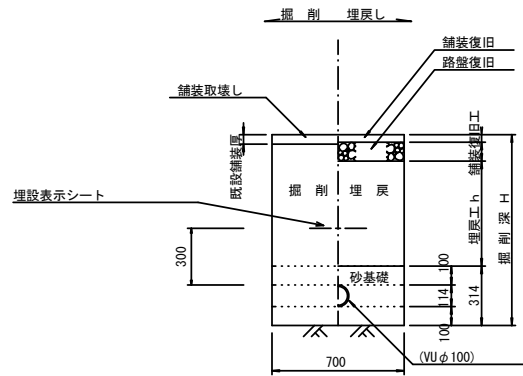
※この図面はA1サイズを原寸とする。

工 事 名	平成29年度 下建公補第2号 津第5-1処理分区公共下水道工事(その1)		
施工箇所名	津市 垂水 地内		
図 面 名	本管布設詳細図		
縮 尺	1/30	図面番号	5/11
事業所名	津市下水道局下水道建設課		

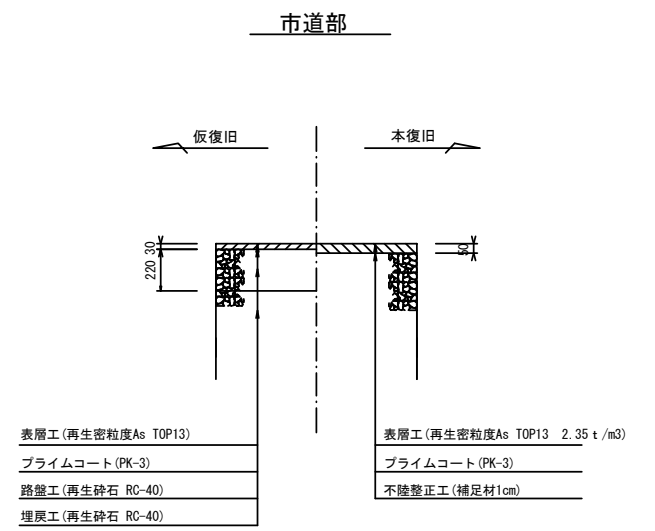
土工定規図 S=1/20
(リブ本管) 参考



取付管土工定規図 S=1/20
参考



舗装復旧工 S=1/20

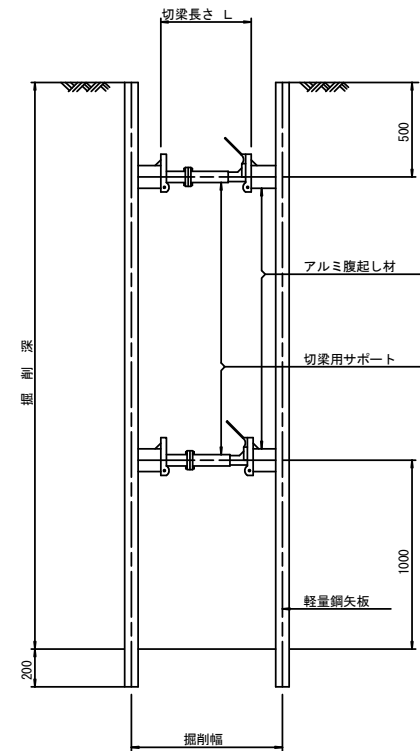


※この図面はA1サイズを原寸とする。

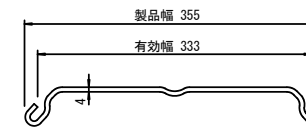
工事名	平成29年度 下建公補第2号 津第5-1処理分区公共下水道工事(その1)		
施工箇所名	津市 垂水 地内		
図面名	土工定規図 (リブ管) 取付管土工定規図、舗装復旧工		
縮尺	図示	図面番号	6/11
事業所名	津市下水道局下水道建設課		

土留工標準図 (参考)
 (軽量金属支保材使用の場合)

断面図
 S=1/20



軽量鋼矢板標準図
 S=1/5

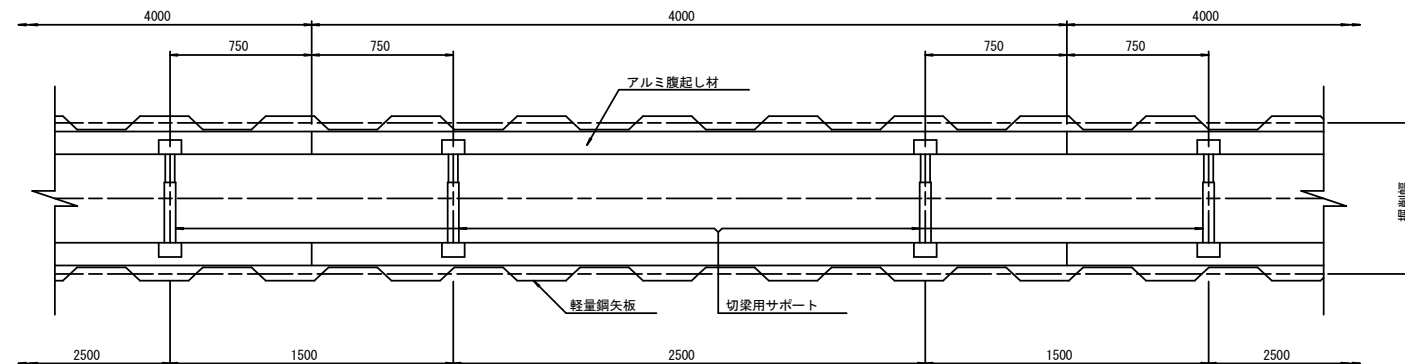


支保工段数表

掘削深 (m)	矢板長 (m)	支保工段数 (段)
$1.5 < H \leq 1.8$	2.0	1
$1.8 < H \leq 2.0$	2.5	1
$2.0 < H \leq 2.3$	2.5	2
$2.3 < H \leq 2.8$	3.0	2
$2.8 < H \leq 3.3$	3.5	2
$3.3 < H \leq 3.5$	4.0	2
$3.5 < H \leq 3.8$	4.0	3

※ マンホール部掘削時においては、掘削深に応じた軽量鋼矢板を使用すること。

平面図
 S=1/20

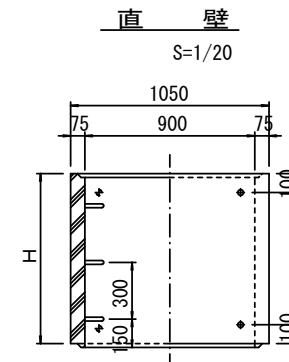
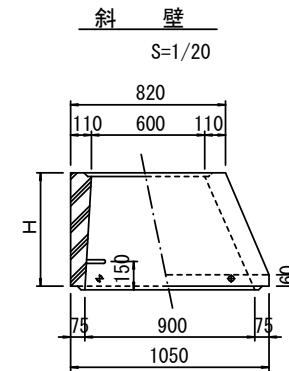
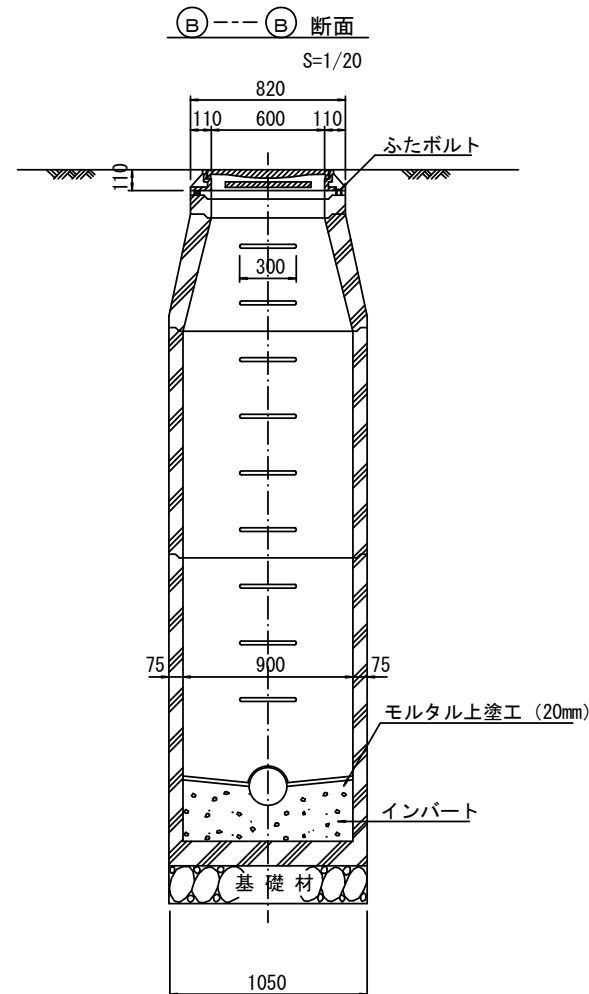
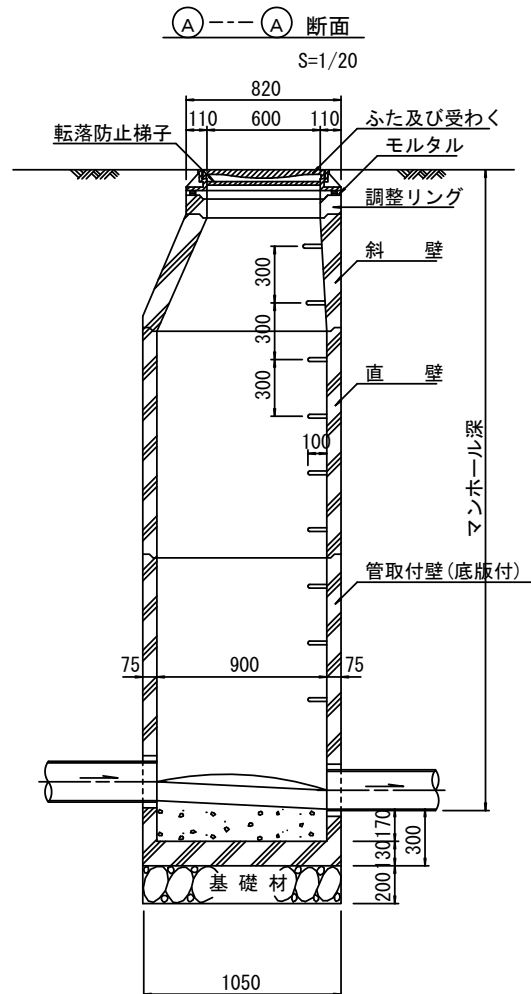
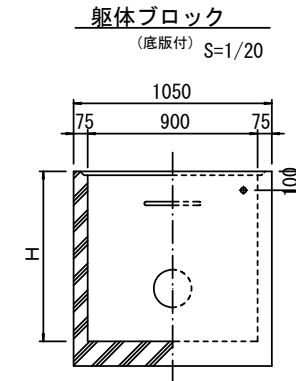
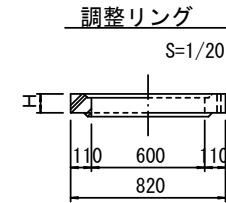
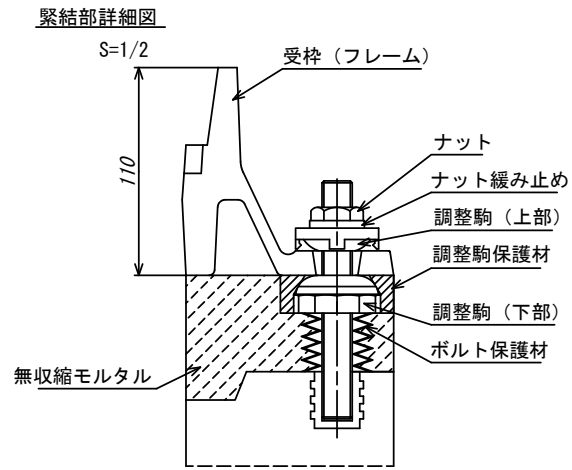
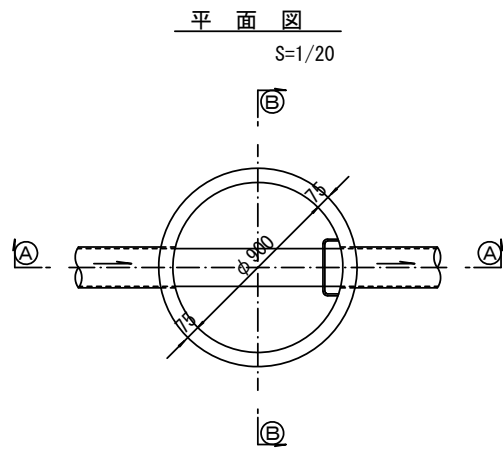


参考

※この図面はA1サイズを原寸とする。

工事名	平成29年度 下建公補第2号 津第5-1処理分区公共下水道工事(その1)		
施工箇所名	津市 垂水 地内		
図面名	土留工標準図 (軽量金属支保材使用の場合)		
縮尺	図示	図面番号	7/11
事業所名	津市下水道局下水道建設課		

組立1号マンホール構造図



寸法表

種類	H (mm)				
調整リング	50	100	150		
斜壁	300	450	600		
直壁	300	600	900	1200	1500
管取付壁	600	900	1200	1500	1800

※鉄蓋の仕様については、津市認定マンホール蓋（市章入り）とする。

※ マンホール深2m以上の場合に、転落防止梯子を設置すること。

参考

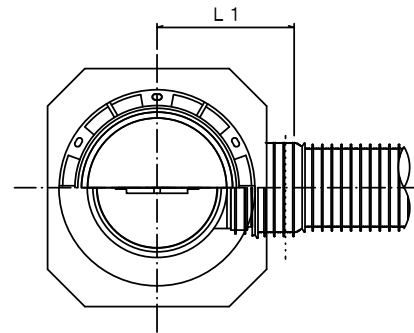
※この図面はA1サイズを原寸とする。

工事名	平成29年度 下建公補第2号 津第5-1処理分区公共下水道工事(その1)
施工箇所名	津市 垂水 地内
図面名	組立1号マンホール構造図
縮尺	図示 図面番号 8/11
事業所名	津市下水道局下水道建設課

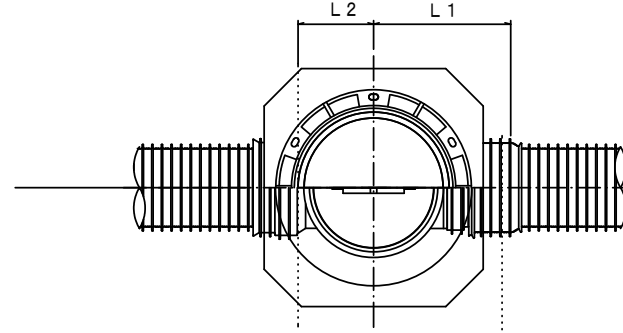
リブ管用塩ビ製小口径マンホール構造図1/2

S=1/10

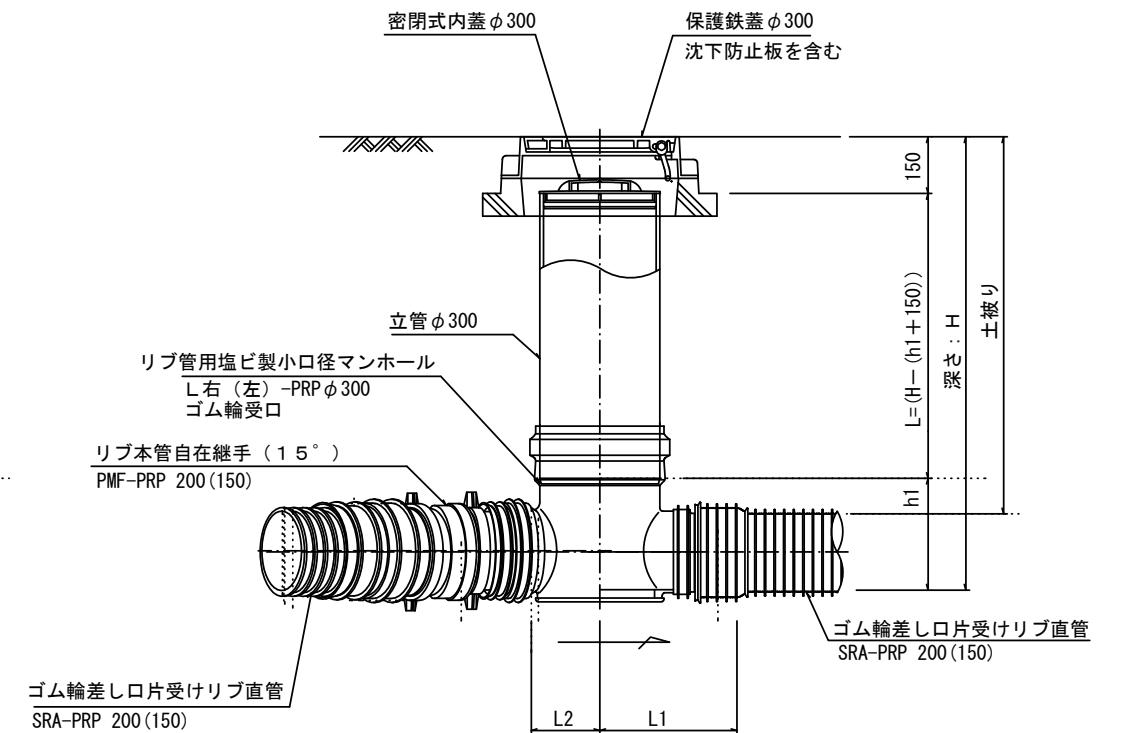
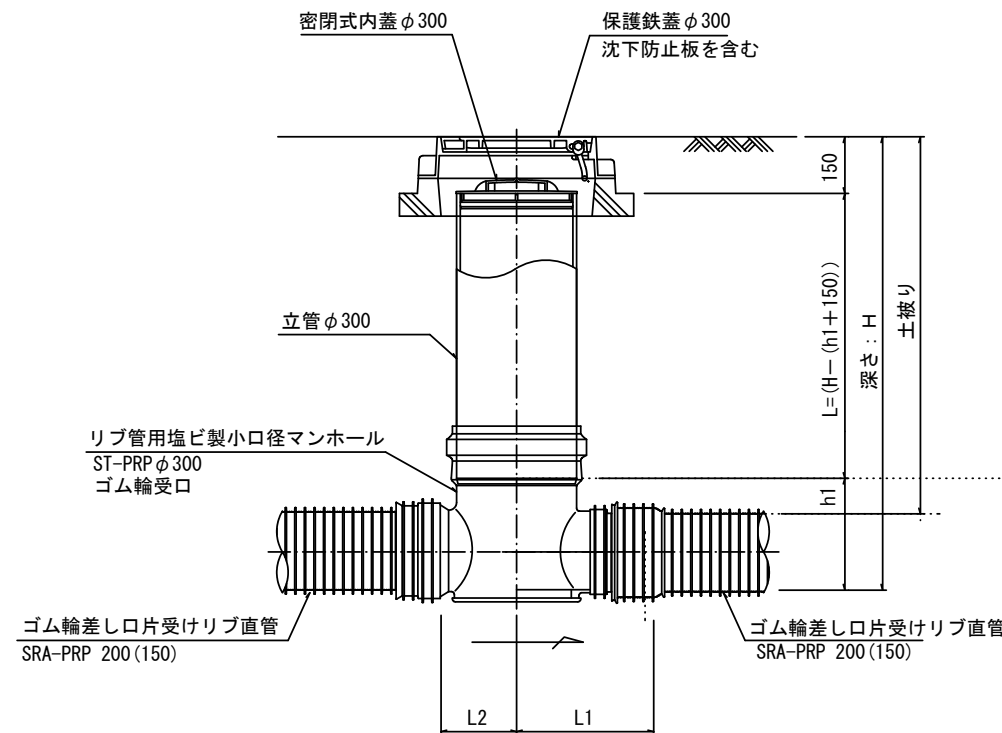
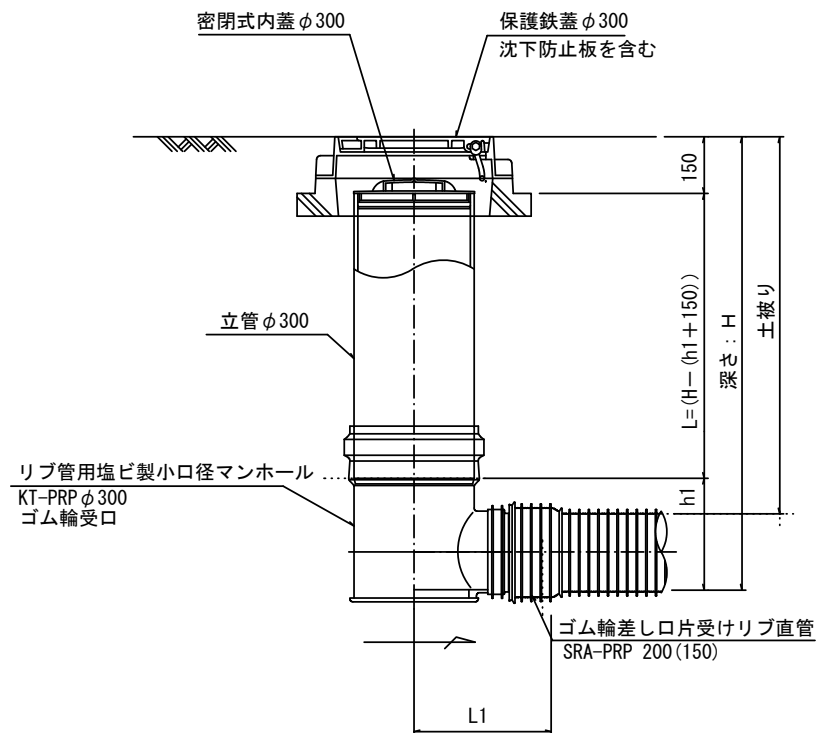
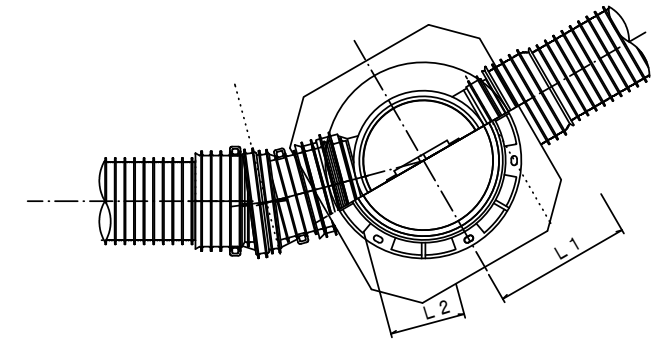
A 型



B 型



C 型



※塩ビマンホールは必要に応じた角度のインパートを使用すること。

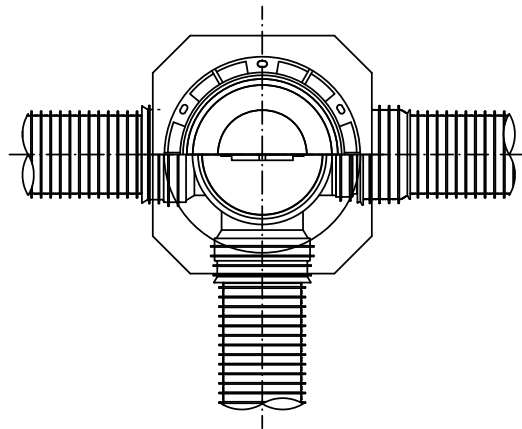
参考
※この図面はA1サイズを原寸とする。

工事名	平成29年度 下建公補第2号 津第5-1処理分区公共下水道工事(その1)		
施工箇所名	津市 垂水 地内		
図面名	リブ管用塩ビ製小口径マンホール構造図1/2		
縮尺	1/10	図面番号	9/11
事業所名	津市下水道局下水道建設課		

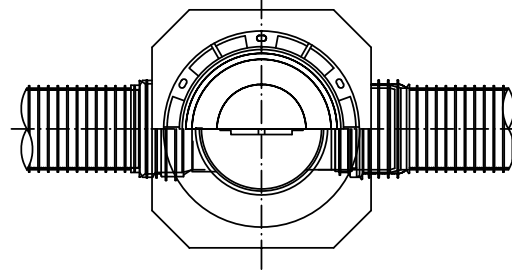
リブ管用塩ビ製小口径マンホール構造図2/2

S=1/10

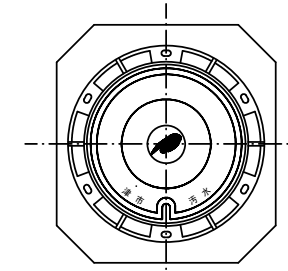
D 型



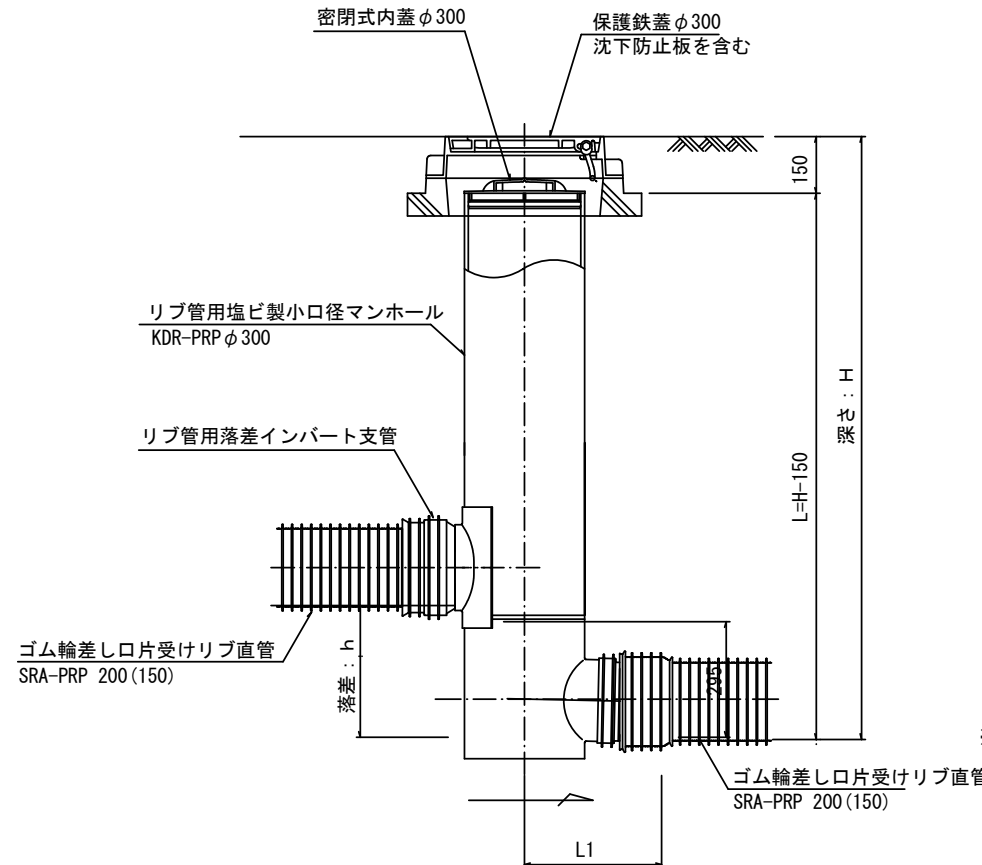
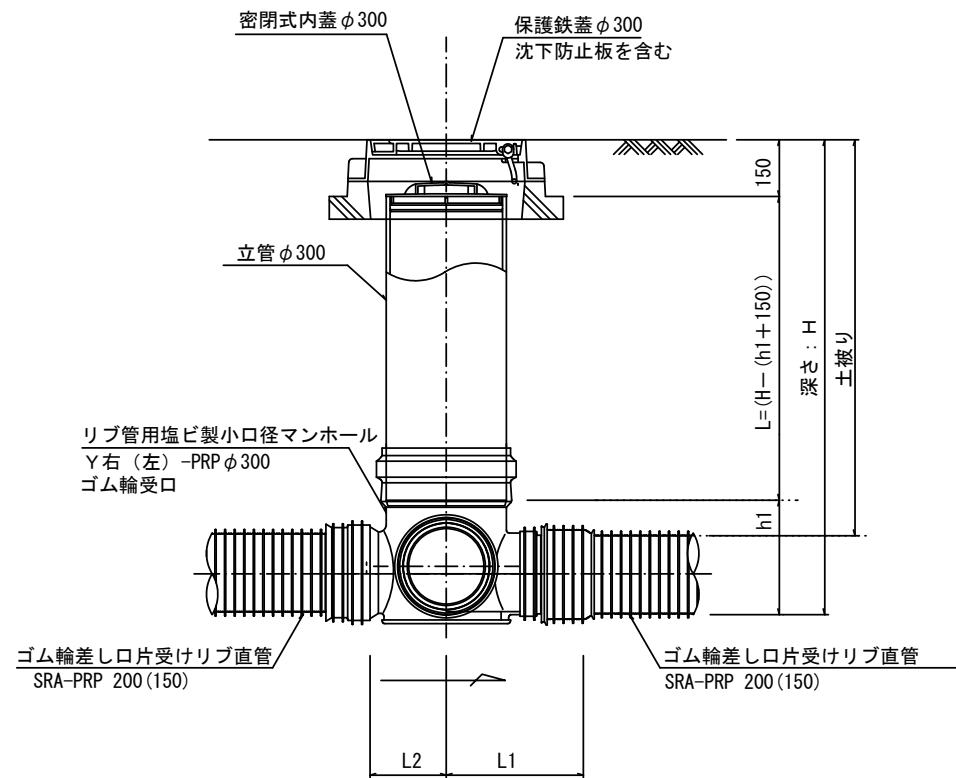
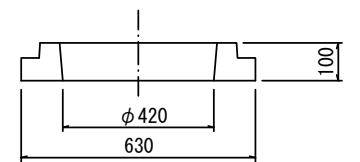
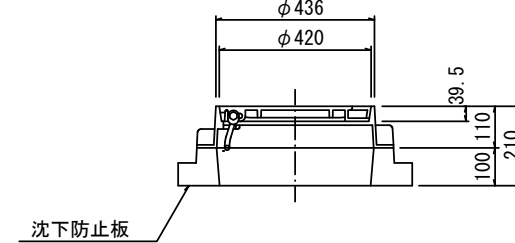
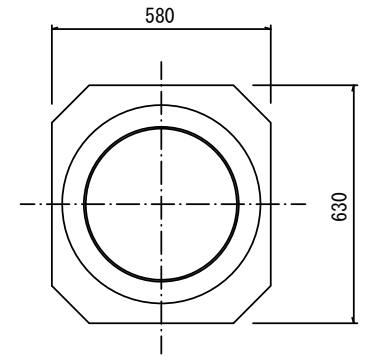
E 型



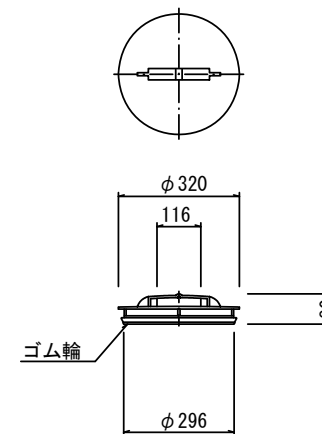
保護鉄蓋 φ300
T-25 (T-14)
津市認定マンホール蓋 (市章入り)



沈下防止板



密閉式内蓋
φ300用



※塩ビマンホールは必要に応じた角度のインバートを使用すること。

参考

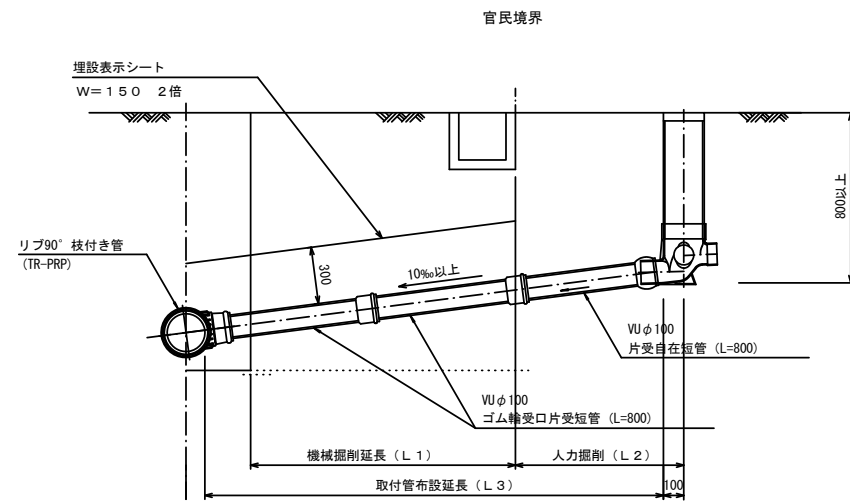
工事名	平成29年度 下建公補第2号 津第5-1処理分区公共下水道工事(その1)		
施工箇所名	津市 垂水 地内		
図面名	リブ管用塩ビ製小口径マンホール構造図2/2		
縮尺	1/10	図面番号	10/11
事業所名	津市下水道局下水道建設課		

取付管布設標準図

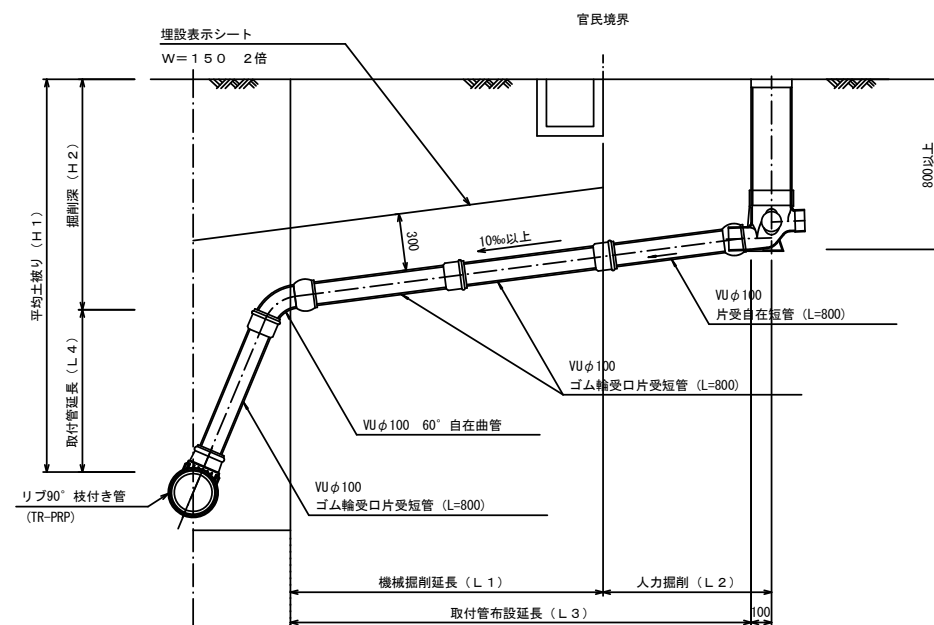
(リブ本管)

S=1/20

Aタイプ



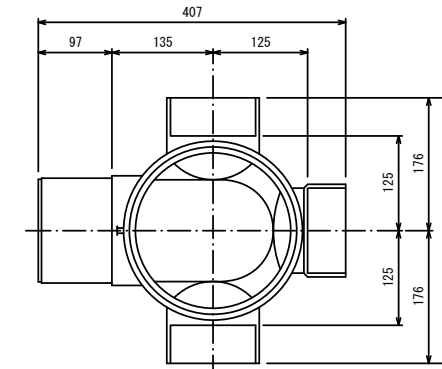
Bタイプ



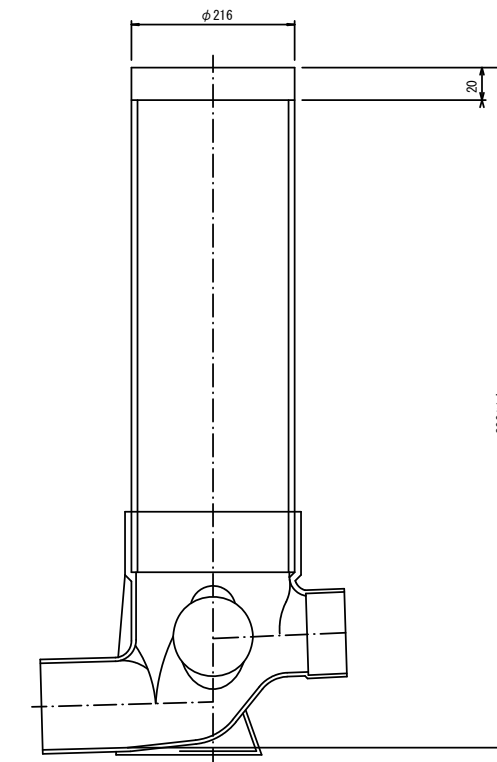
汚水樹 構造図 S=1/5

平面図

(参考)



断面図



※この図面はA1サイズを原寸とする。

工事名	平成29年度 下建公補第2号 津第5-1処理分区公共下水道工事(その1)
施工箇所名	津市 垂水 地内
図面名	取付管布設標準図(リブ本管)
縮尺	図示 図面番号 11/11
事業所名	津市下水道局下水道建設課