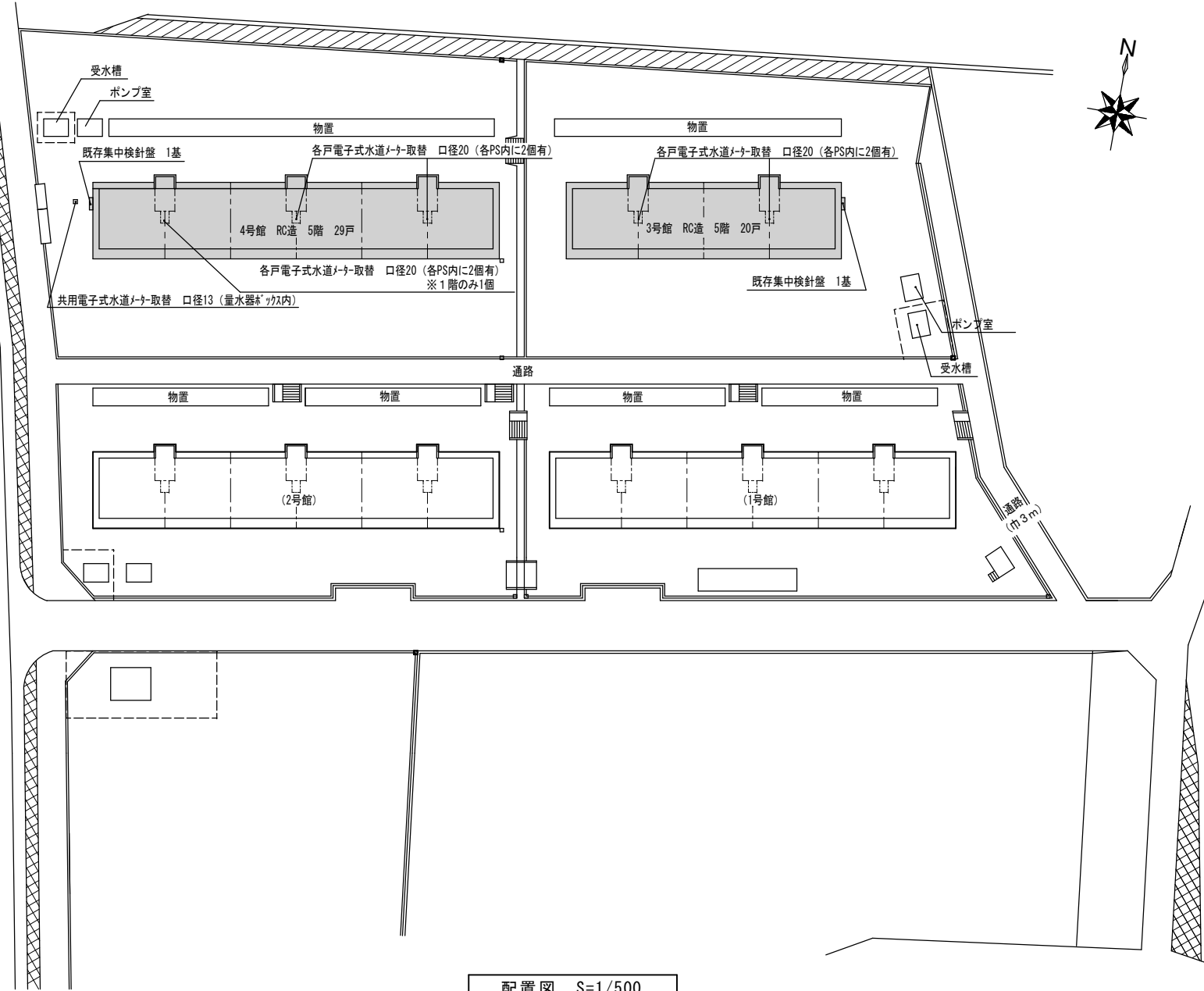




工事場所

附近見取図



配置図 S=1/500

特記事項

(工事概要)

- ・既設遠隔水道メーターの取替えを行い、結線及び調整を行う。

(施工条件)

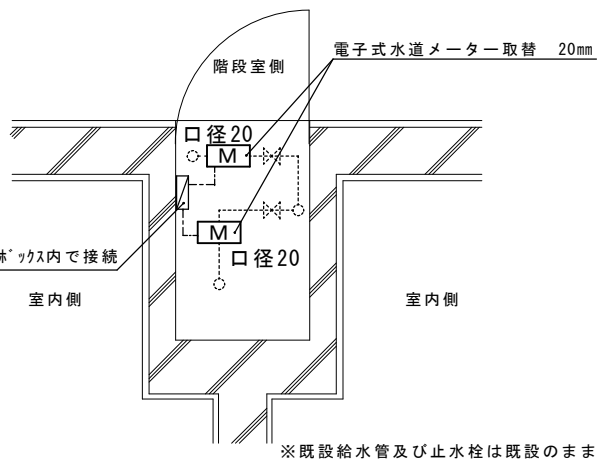
- ・当工事場所は市営住宅であり、入居者に対する安全対策、プライバシー、ほこり、騒音等には十分注意すること。
- ・水道メーター取替に伴う断水については、管理人、入居者と十分に打合せをし、的確に連絡を行い、苦情のないよう務めること。
- ・水道メーター取替時には、メーター取外し前のメーター数値を記録し、水道検針に支障がないよう対応すること。又、市水道局へ「各戸メーター取替報告書」を提出すること。
- ・工事対象物又は既設建物に損害を与えた場合は、受注者の負担、責任において速やかに復旧するとともに、市監督員に報告すること。
- ・工事における施工計画書、材料承認及び各種関係書類等はその部分の工事に着手するまでに監督員の承諾を受けること。
- ・使用材料について、その部分の工事に着手するまでに、監督員による数量及び材料の検収を受けること。
- ・毎日の作業終了時には、工事施工箇所付近の清掃を行い、念入りな後片付けを行い、工事区域の整理整頓につとめること。
- ・工事用電力及び用水については受注業者負担とする。
- ・工事車両及び工事関係車両は、入居者駐車場及び道路に駐車しないこと。
- ・設計図書に明記がなくとも、機能上及び構造上当然必要と認められるものは本工事に含む。なお、内訳書の数量は参考とし、当図面を優先する。
- ・工事写真について、共用メーター施工前・施工中・施工後の写真と、各階段室に対して1ヶ所づつ各戸メーターの施工前・施工中・施工後の写真を収める。なお工事写真と別に作成する完成写真に関しては黒板を写真には写さないようにする。

(適用基準)

- ・国土交通省大臣官庁官庁営繕部監修 公共建築工事標準仕様書・機械設備工事・電気設備工事編(最新版)
- ・その他関係法令

(解体撤去処分)

- ・当工事により発生する廃材は、産業廃棄物となるため関係法令により適切に処理すること。
- また、工事完了後、速やかに manifests等の写し (A、B2、D票) を市監督員に提示すること。



各階メーターボックス部分詳細図

凡例

- M 電子式水道メーター
- ▭ 既設位置ボックス

電子式水道メーター仕様・数量

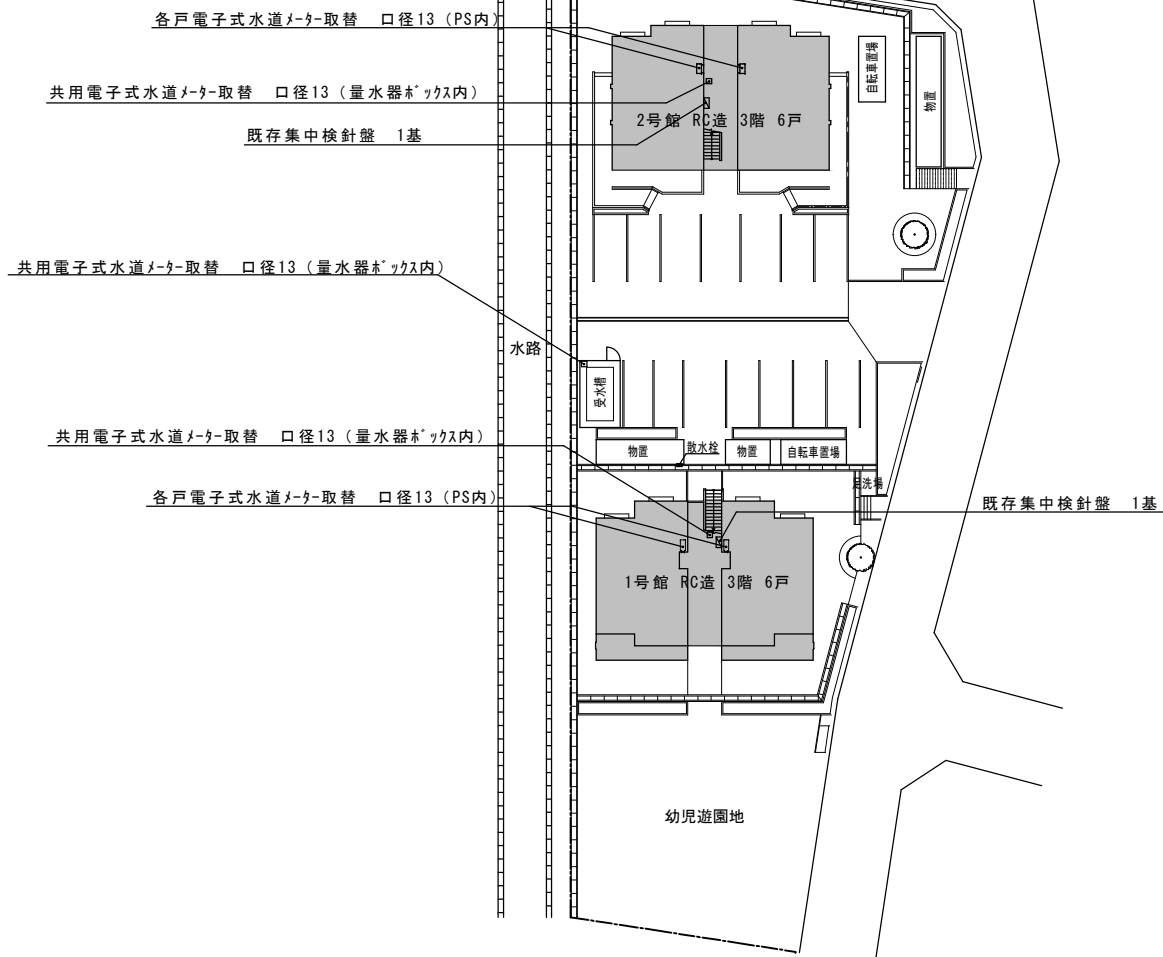
種別	口径 (m/m)	数量	参考品番
各戸メーター	20	49	EDS20 同等品
共用メーター	13	1	EDS13 同等品

※集中検針盤 愛知時計(株)製 (AR-VII) は既存のままとする

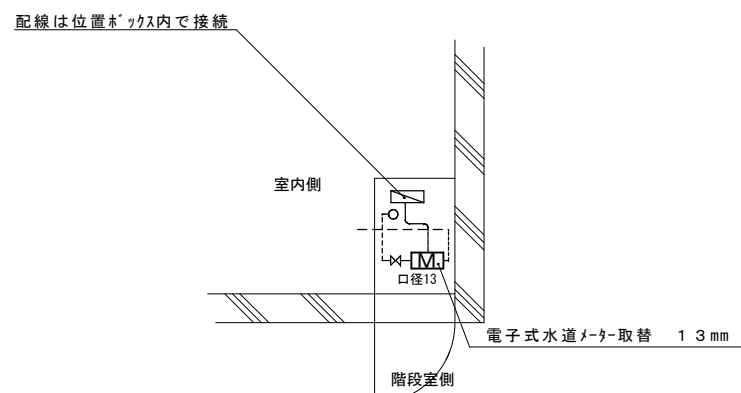
津市市営藤方団地3号館ほか3棟遠隔水道メーター取替工事	縮尺 1/500
図面名称 津市市営藤方団地 (3号館・4号館) 附近見取図・特記事項・配置図・部分詳細図・凡例	原図: A 2 平成29年6月
津市建設部市営住宅課	No. 1/2



附近見取図

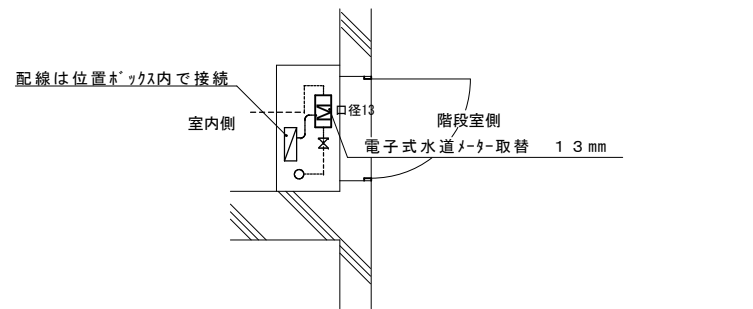


配置図 S=1/400



※既設給水管及び止水は既設のまま

1号館 各階メーターボックス部分詳細図



※既設給水管及び止水栓は既設のまま

2号館 各階メーターボックス部分詳細図

凡例

- M 電子式水道メーター
- 既設位置ボックス

電子式水道メーター仕様・数量			
種別	口径 (mm)	数量	参考品番
各戸メーター	13	12	EDS13 同等品
共用メーター	13	3	EDS13 同等品

※集中検針盤 愛知時計機製 (AR-VII) は既存のままとする

津市市営藤方団地3号館ほか3棟遠隔水道メーター取替工事		縮尺 1/400
図面名称	津市市営藤水団地 (1号館・2号館)	原図: A.2
	附近見取図・配置図・部分詳細図・凡例	平成29年6月
津市建設部市営住宅課		No. 2/2