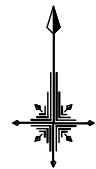


平面図

S=1:500

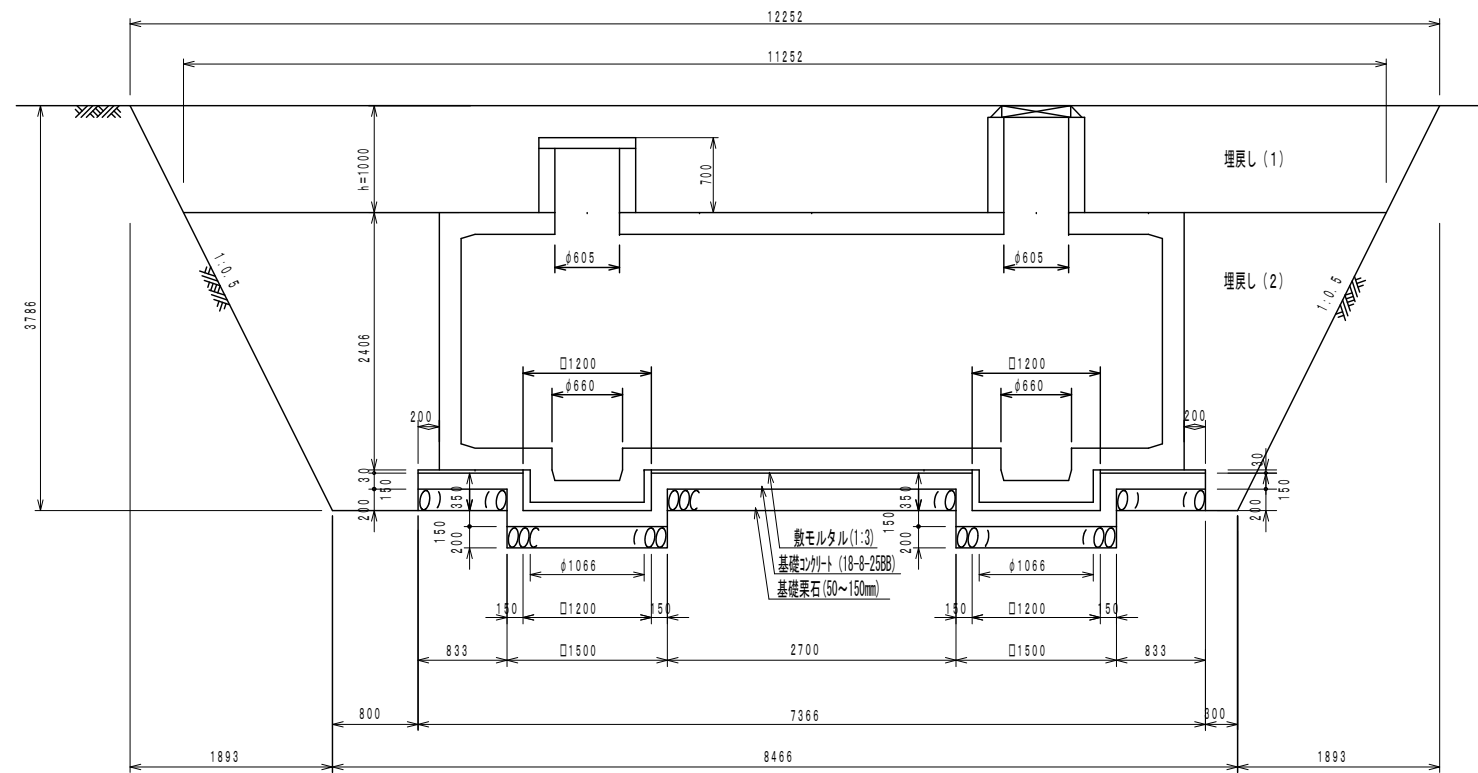


※この図面は、A2サイズを原寸とする。

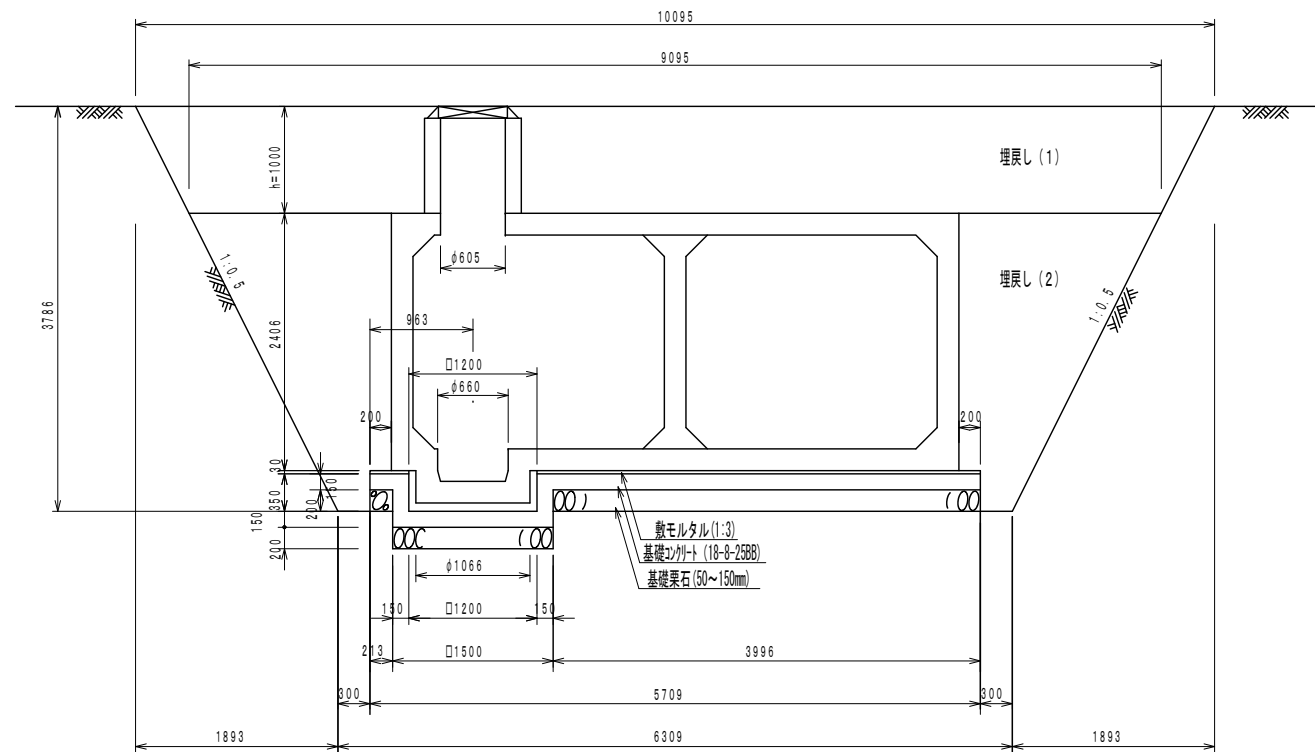
津 市 水 道 局			
工事名	平成29年度 工務消総補第1号 久居元町地内耐震性 防火水槽(60m3級)設置工事		
図面の種類	平面図		
縮尺	1:500	図面番号	1/7
受注者名			

土 工 図

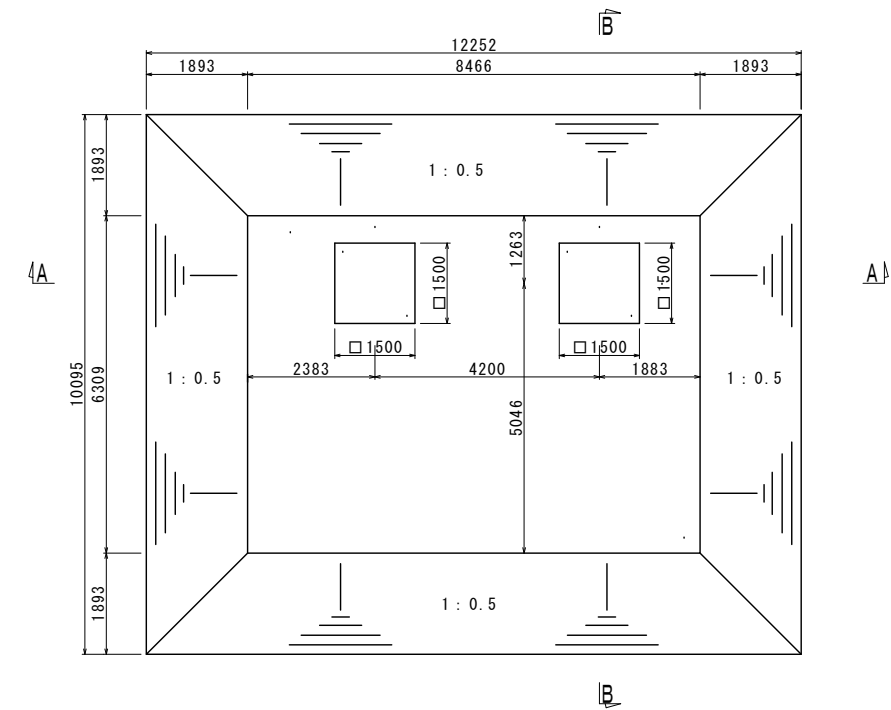
A-A 断面図
S=1:50



B-B 断面図
S=1:50



平面図
S=1:100



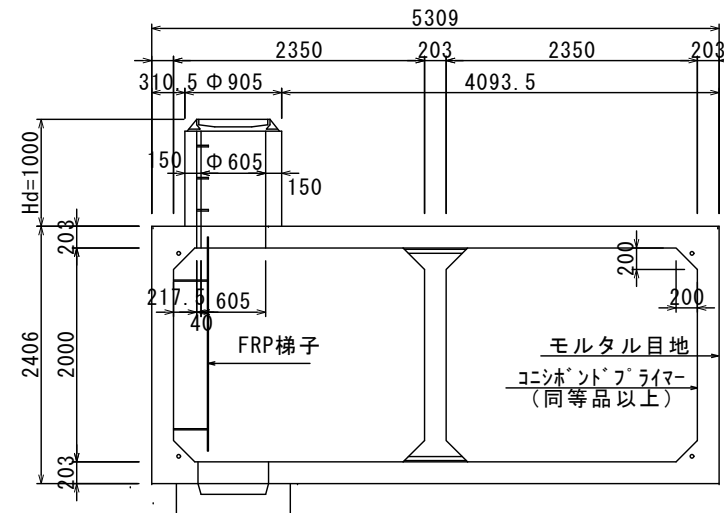
【参考図】

※この図面は、A2サイズを原寸とする。

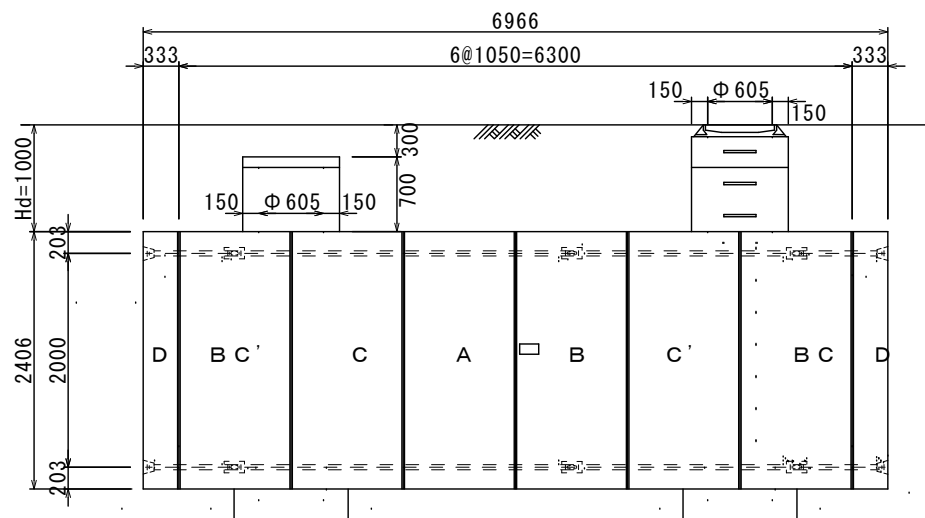
津 市 水 道 局			
工事名	平成29年度 工務消総補第1号 久居元町地内耐震性 防火水槽(60m ³ 級)設置工事		
図面の種類	土工図		
縮尺	図示	図面番号	2/7
受注者名			

構造図(1)

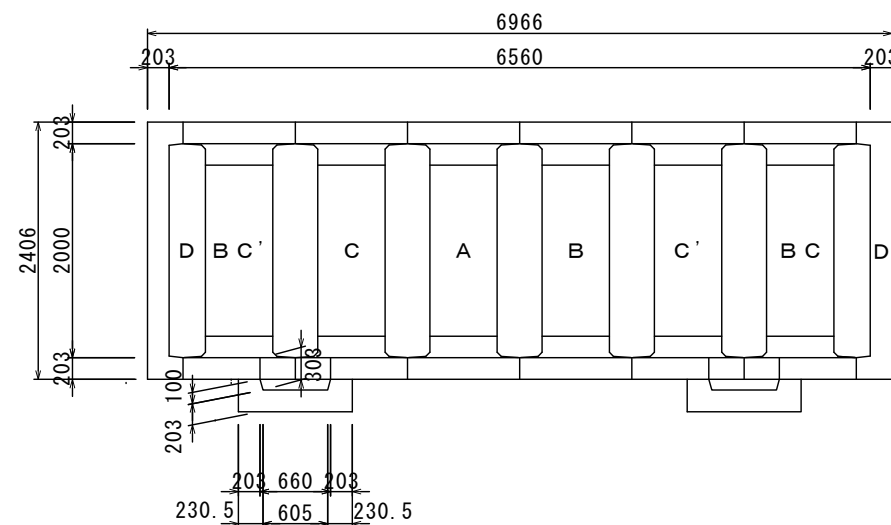
A-A 断面図



B-B 断面図

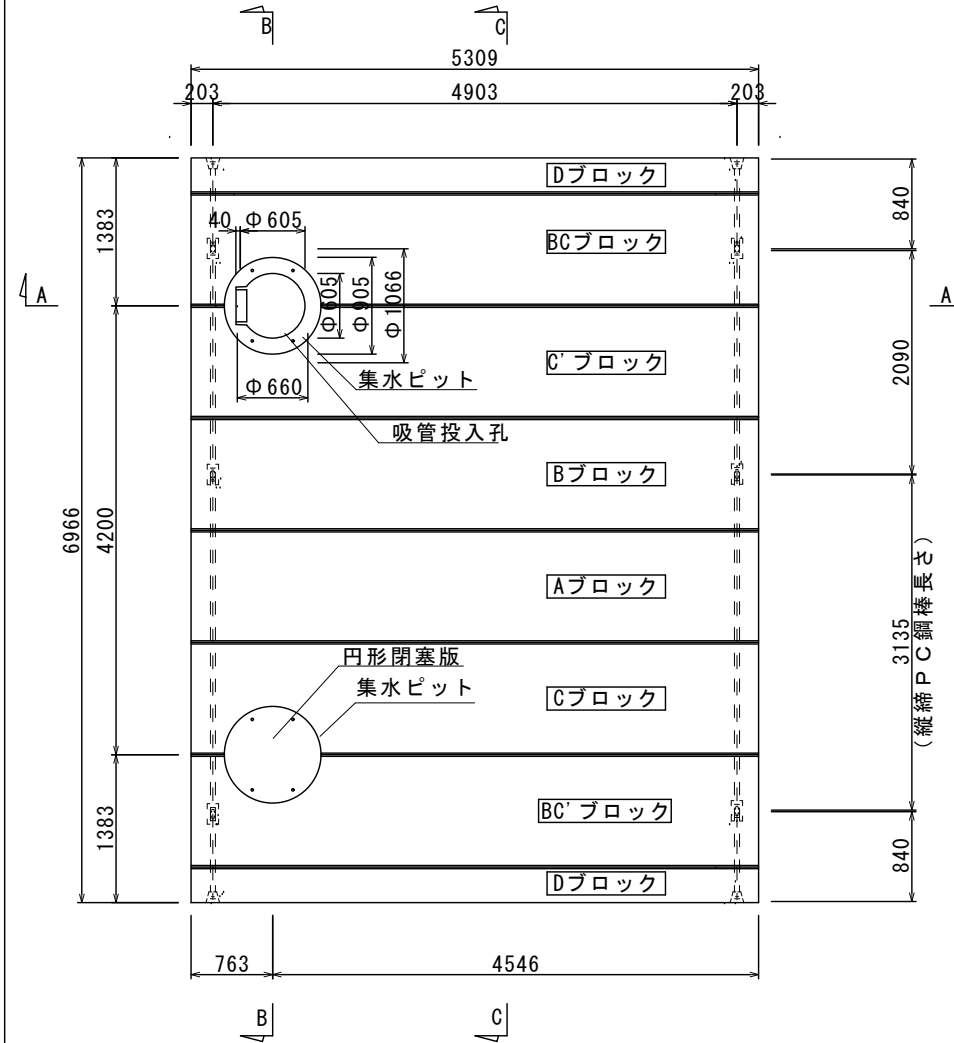


C-C 断面図



平面図

S=1:50



二次製品耐震性貯水槽 (60m3) 明細書

型式記号	ASH492C-Ⅲ型P-1.5		
認定番号	耐-98121号		
容量	60m3		
設置場所	Ⅲ型 (道路用)		
荷重	T-25		
地耐力	Wt=69.58kN/m ²		
土被り	Hd=1.0m		
主材料	細目	数量	備考
Aブロック	2@2350×2000×1050	1個	切欠付
Bブロック	2@2350×2000×1050	1個	切欠付
Cブロック	2@2350×2000×1050	1個	人孔型
C'ブロック	2@2350×2000×1050	1個	人孔型
BCブロック	2@2350×2000×1050	1個	切欠付人孔型
BC'ブロック	2@2350×2000×1050	1個	切欠付人孔型
Dブロック	4903×2000×333	2個	背面板
吸管投入ブロック	Φ605, H=590	1個	
吸管投入ブロック	Φ605, H=590	1個	足掛金具無
吸管投入ブロック	Φ605, H=290	1個	
集水ピットブロック	Φ660, H=303	2個	
FRP梯子		1個	
縦向きPC鋼棒	SBPR-930/1080-Φ17, L=3135	4本	
縦向きPC鋼棒	SBPR-930/1080-Φ17, L=2090	4本	
縦向きPC鋼棒	SBPR-930/1080-Φ17, L=840	8本	
カップラー	Φ17用	12個	縦向き用
定着具	Φ17用 ナット, ワッシャー, グラウトワッシャー	32組	縦向き用
取付用金具	M20ナット, ワッシャー	8組	集水ピット用
受枠及び蓋	Φ600	1組	
取付用金具	鉄筋Φ16 (ネジ切) 又は、全ネジナット (M16), ナット, ワッシャー	8組	人孔受枠及び円形閉塞版用
円形閉塞版	Φ905×100	1組	

縦向きPC鋼棒 Φ17 導入力 150kN

【参考図】

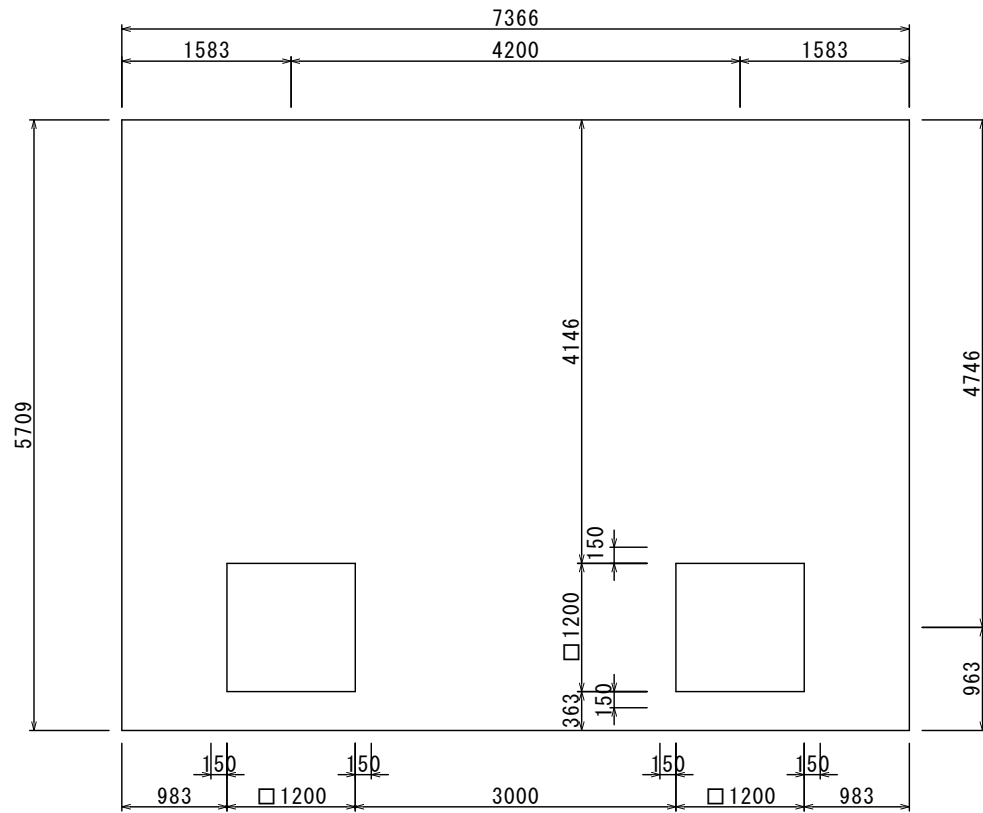
※この図面は、A2サイズを原寸とする。

津市水道局			
工事名	平成29年度 工務消総補第1号 久居元町地内耐震性 防火水槽 (60m3級) 設置工事		
図面の種類	組立施工図		
縮尺	1:50	図面番号	3/7
受注者名			

構造図

S=1:50

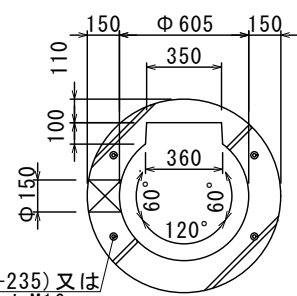
基礎平面図



吸管投入孔

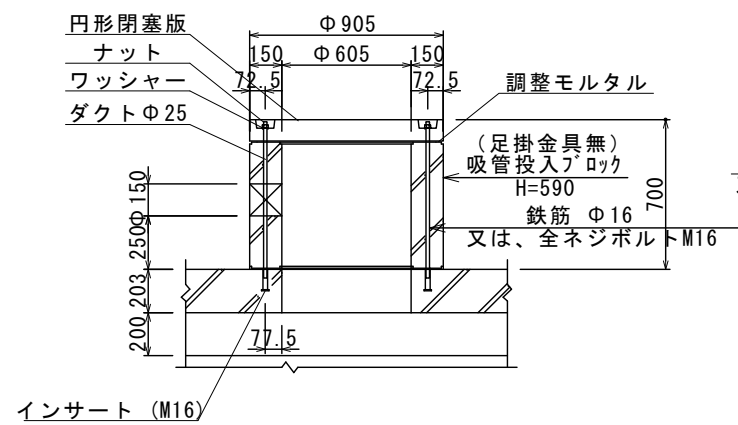
S=1/20

平面図



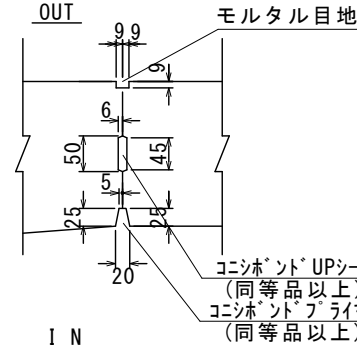
鉄筋 Φ16 (SR-235) 又は
全ネジボルト M16

断面図



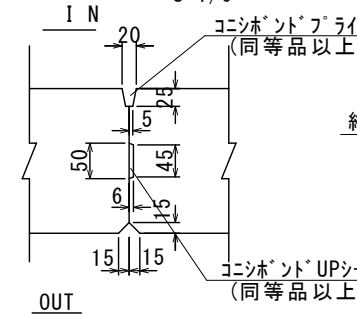
a 部詳細図

S=1/6



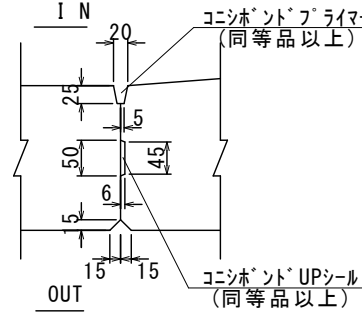
b 部詳細図

S=1/6



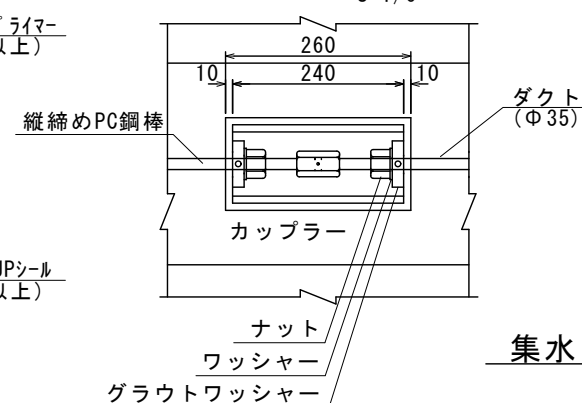
c 部詳細図

S=1/6



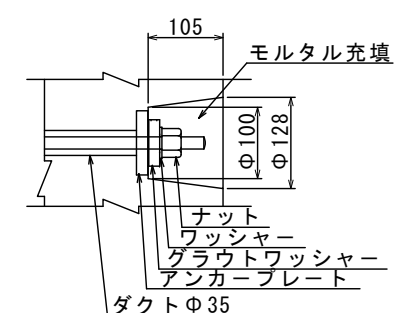
d 部詳細図

S=1/6



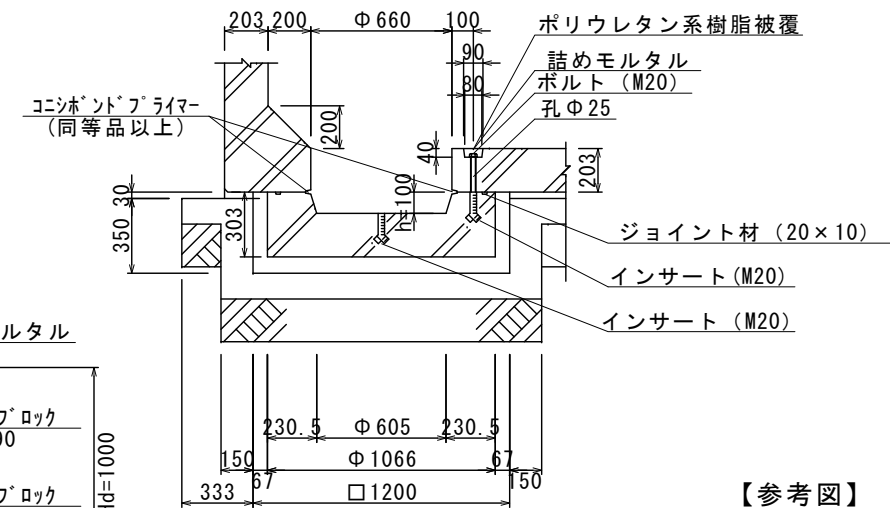
e 部詳細図

S=1/6



集水ピットブロック

S=1/20



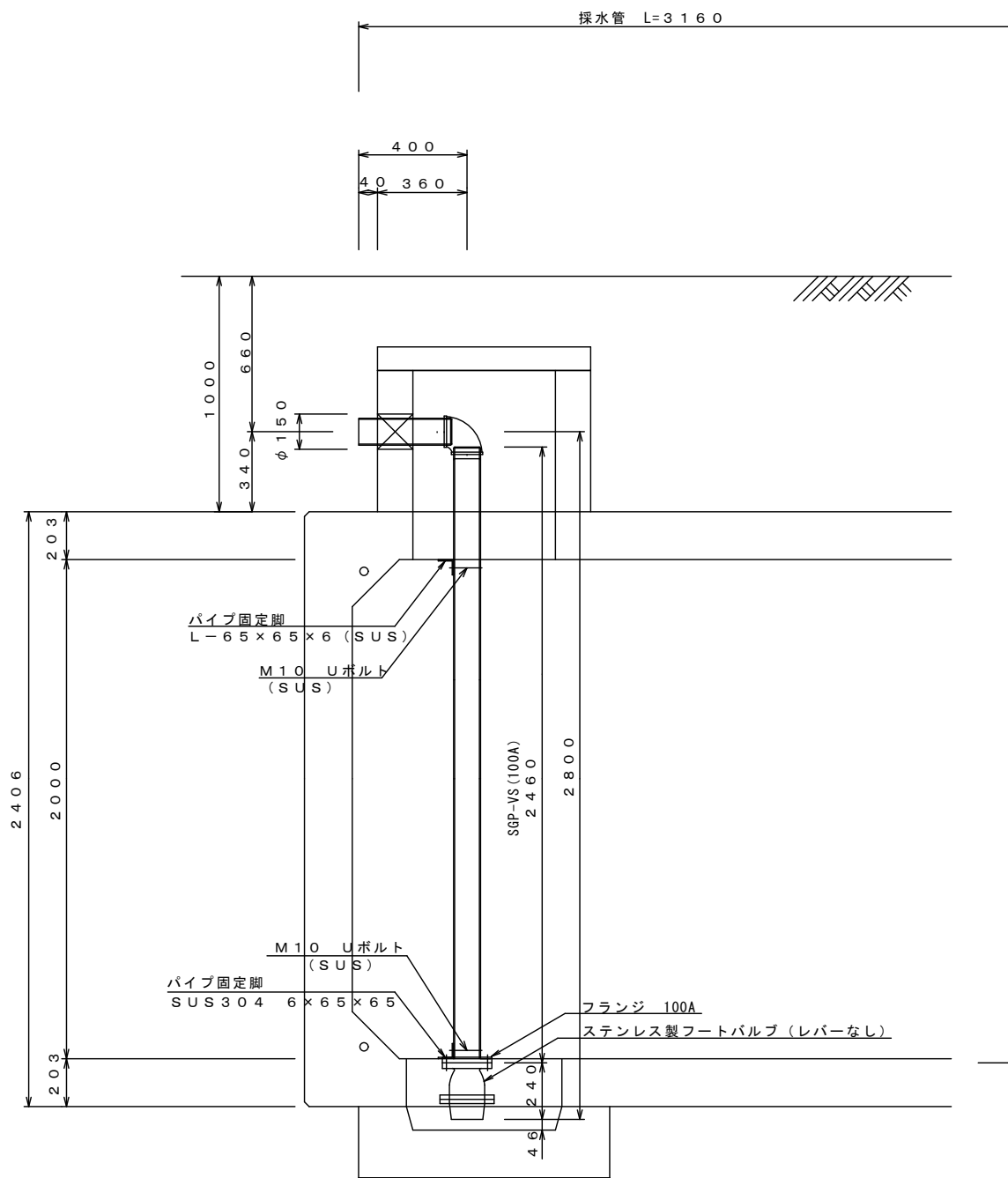
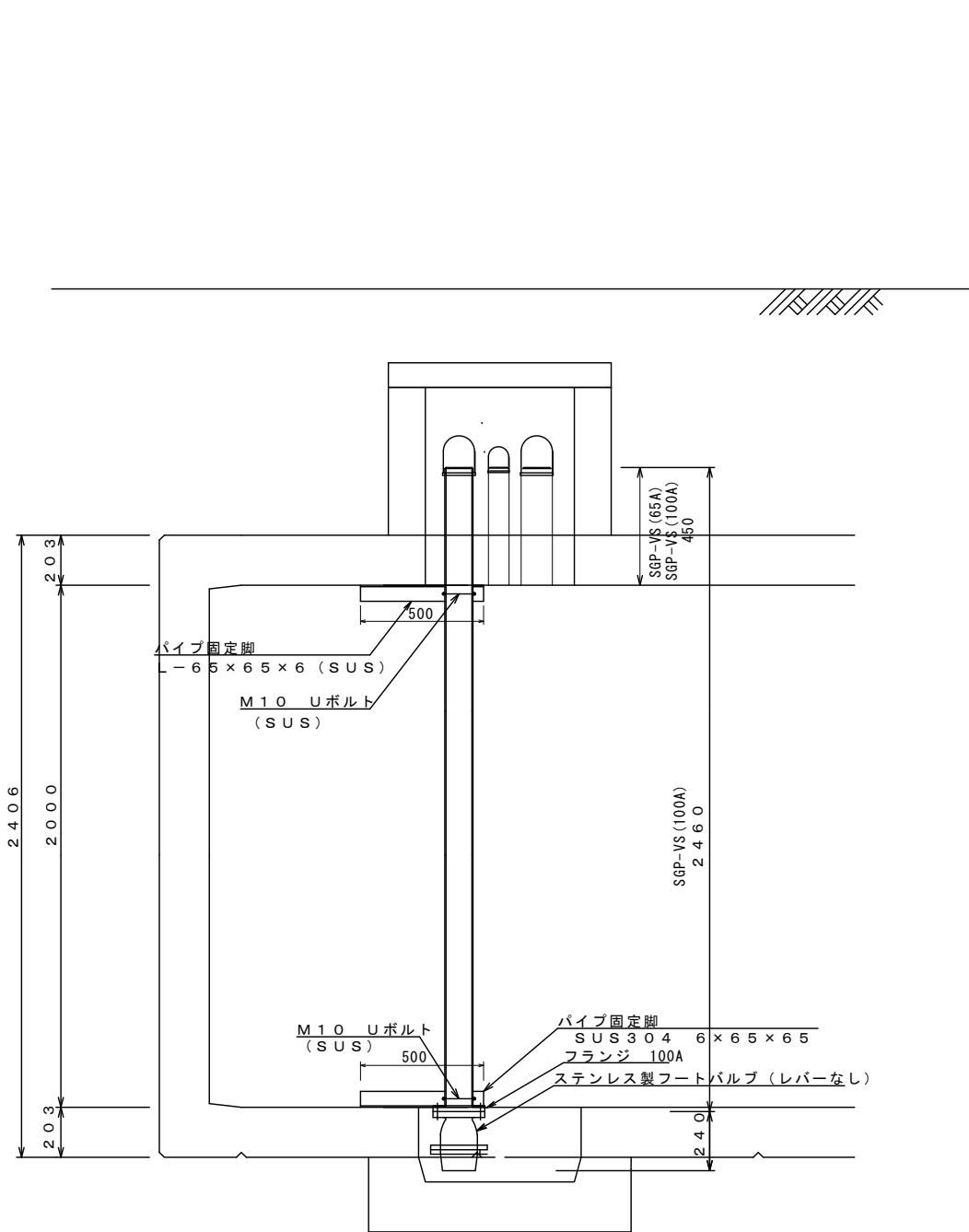
【参考図】

※この図面は、A2サイズを原寸とする。

津市水道局			
工事名	平成29年度 工務消総補第1号 久居元町地内耐震性 防火水槽 (60m3級) 設置工事		
図面の種類	構造図		
縮尺	1:50	図面番号	4/7
受注者名			

防火水槽内配管図

S=1:50



【参考図】

防火水槽内配管数量表

1式当り

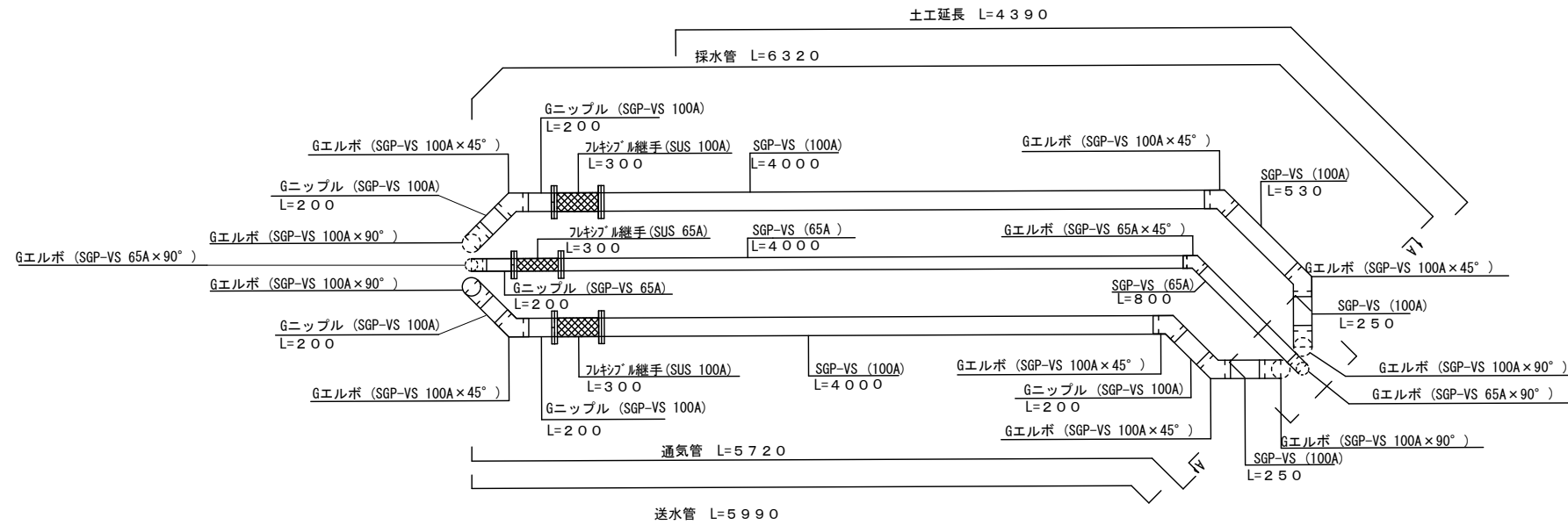
名称	規格	単位	数量		摘要
			採水管	合計	
消火用硬質塩化ビニル外面被覆鋼管	SGP-VS 100A	m	2.46	2.46	
ねじ込み式可鍛鉄製管継手	組みフランジ(F) 100A	個	1	1	
ステンレス製フートバルブ (レバーなし)	100用 フランジ型 SCS13	個	1	1	
ステンレスUボルト・ナット	φ100用 M10	組	2	2	
パイプ固定脚	SUS304 6×65×65	kg	6	6	参考重量 3.0kg/個

※この図面は、A2サイズを原寸とする。

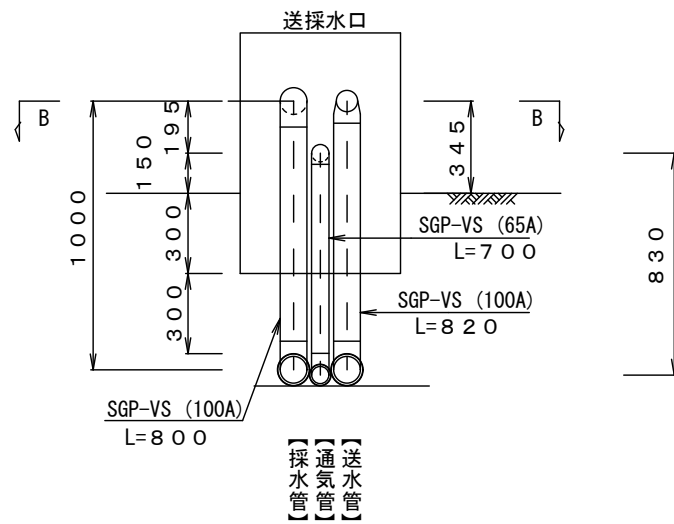
津 市 水 道 局			
工事名	平成29年度 工務消総補第1号 久居元町地内耐震性 防火水槽 (60m3級) 設置工事		
図面の種類	防火水槽内配管図		
縮尺	1:50	図面番号	5/7
受注者名			

送水採水通気管布設図

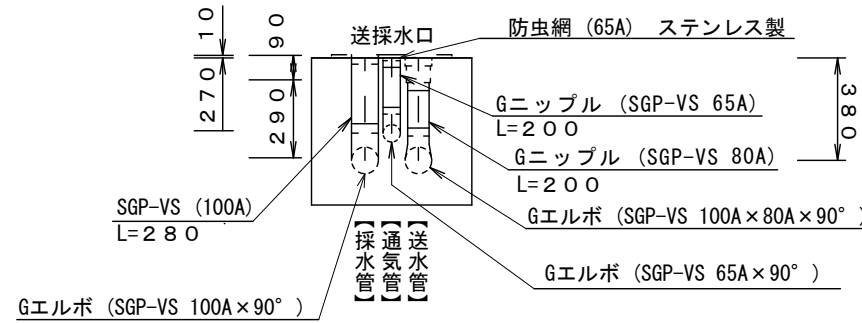
1:30



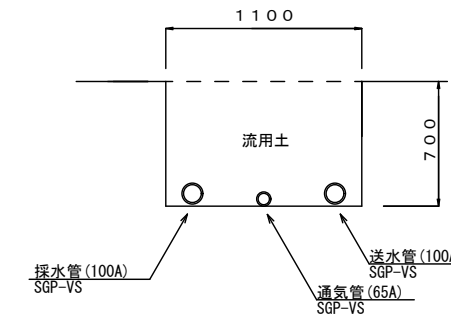
A - A 断面



B - B 断面



土工図



土工単位数量表 (1.0m当り)

名称	単位	数量
床掘り	m3	0.77
埋戻し	m3	0.74

【参考図】

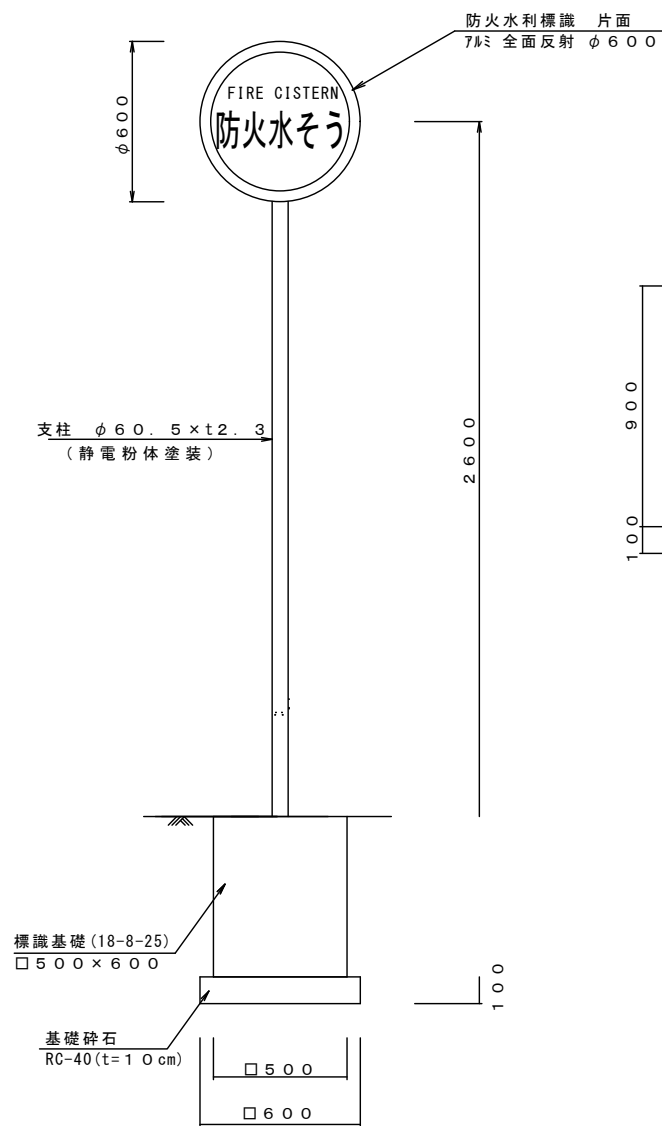
※この図面は、A2サイズを原寸とする。

津 市 水 道 局			
工事名	平成29年度 工務消総補第1号 久居元町地内耐震性 防火水槽(60m3級)設置工事		
図面の種類	送水採水通気管布設図		
縮尺	1:30	図面番号	6/7
受注者名			

工法図

S=1:20

防火水槽標識

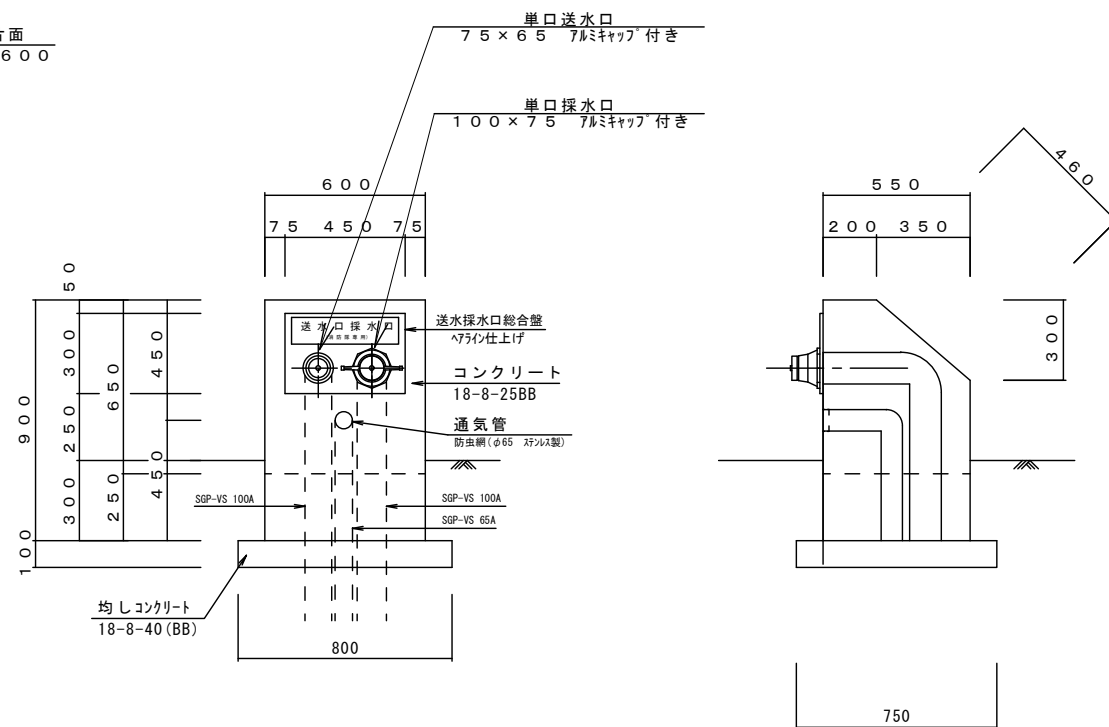


防火水槽標識数量表

(10基当り)

名称	規格	単位	数量	摘要
防火水利標識	アルミ全面反射φ600	枚	10	
取付金具(片面バンド)	φ60.5 6本セット共	組	10	
支柱	φ60.5×t2.3	本	10	静電粉体塗装

送水採水管口

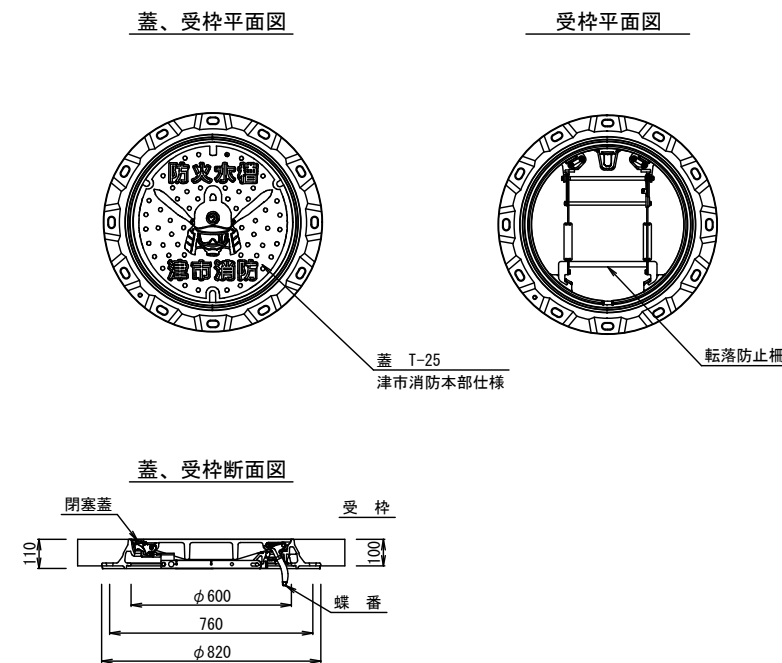


送水採水管口数量表

(10箇所当り)

名称	規格	単位	数量	摘要
埋込型送水口採水口	SUS 300×450×4t	基	10	
コンクリート	18-8-25(BB)	m ³	2.4	
型枠		m ²	19.2	
均しコンクリート	18-8-40(BB)	m ³	0.6	
型枠		m ²	3.1	
塗装	アクリルシン	m ²	14.7	※同等品以上

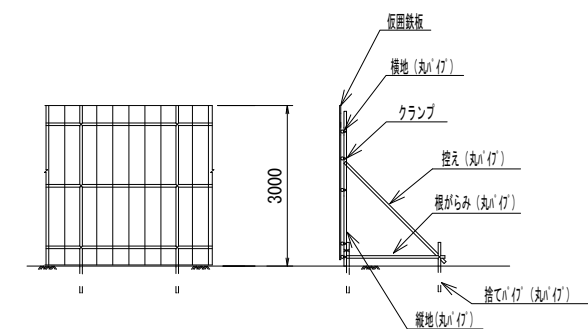
マンホール蓋受枠詳細図



仮囲い工詳細図

(参考図)

S=1:100



※この図面は、A2サイズを原寸とする。

津市水道局			
工事名	平成29年度 工務総補第1号 久居元町地内耐震性 防火水槽(60m ³ 級)設置工事		
図面の種類	工法図		
縮尺	1:20	図面番号	7/7
受注者名			