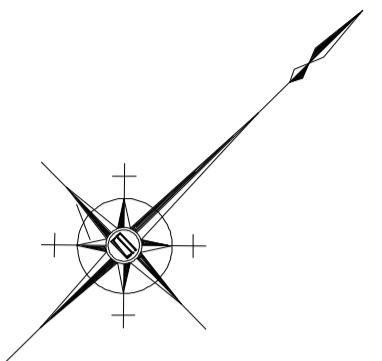


平面図(1/2)



3-1号箇所(008)

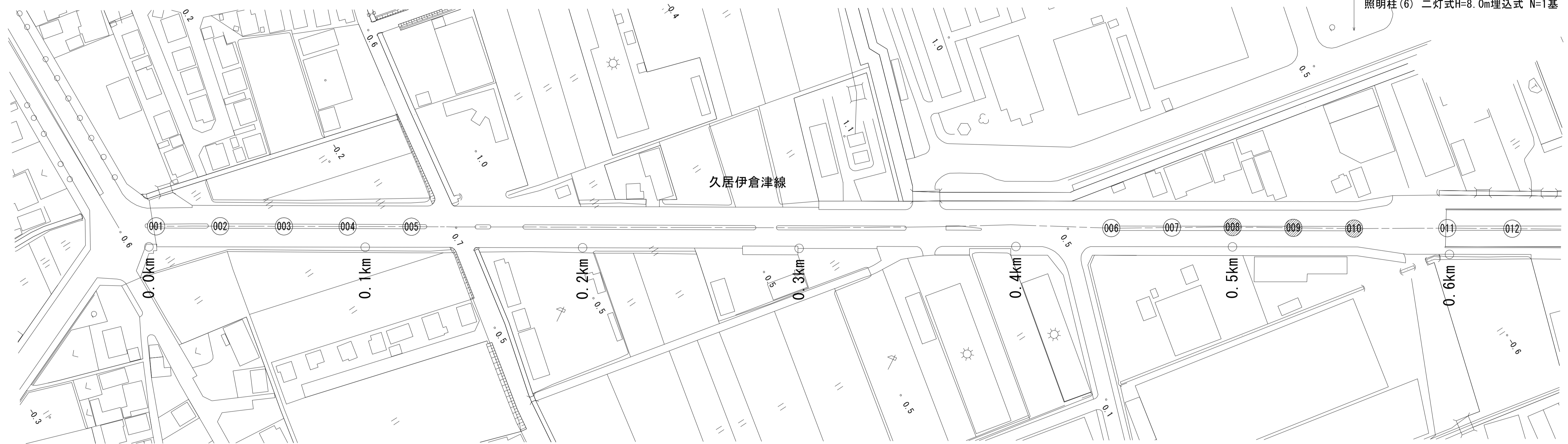
照明灯撤去(1) 8-18Y型 N=1基
 照明柱基礎(2) φ500×1700 N=1基
 照明柱(6) 二灯式H=8.0m埋込式 N=1基

3-2号箇所(009)

照明灯撤去(1) 8-18Y型 N=1基
 照明柱基礎(2) φ500×1700 N=1基
 照明柱(6) 二灯式H=8.0m埋込式 N=1基

3-3号箇所(010)

照明灯撤去(1) 8-18Y型 N=1基
 照明柱基礎(2) φ500×1700 N=1基
 照明柱(6) 二灯式H=8.0m埋込式 N=1基



久居伊倉津線
 ※この図面はA1サイズを原寸とする。

工事名	平成29年度南道維持補第2号 久居伊倉津線ほか3線 道路照明灯修繕工事		
施工箇所名	津市雲出伊倉津町ほか3町地内		
図面の種類	平面図(1/2)		
縮尺	1:1000	図面番号	1/18
事業所名	津市建設部津南工事事務所		

平面図(2/2)



久居伊倉津線
※この図面はA1サイズを原寸とする。

工事名	平成29年度南道維持補第2号 久居伊倉津線ほか3線 道路照明灯修繕工事		
施工箇所名	津市雲出伊倉津町ほか3町地内		
図面の種類	平面図(2/2)		
縮尺	1:1000	図面番号	2/18
事業所名	津市建設部津南工事事務所		

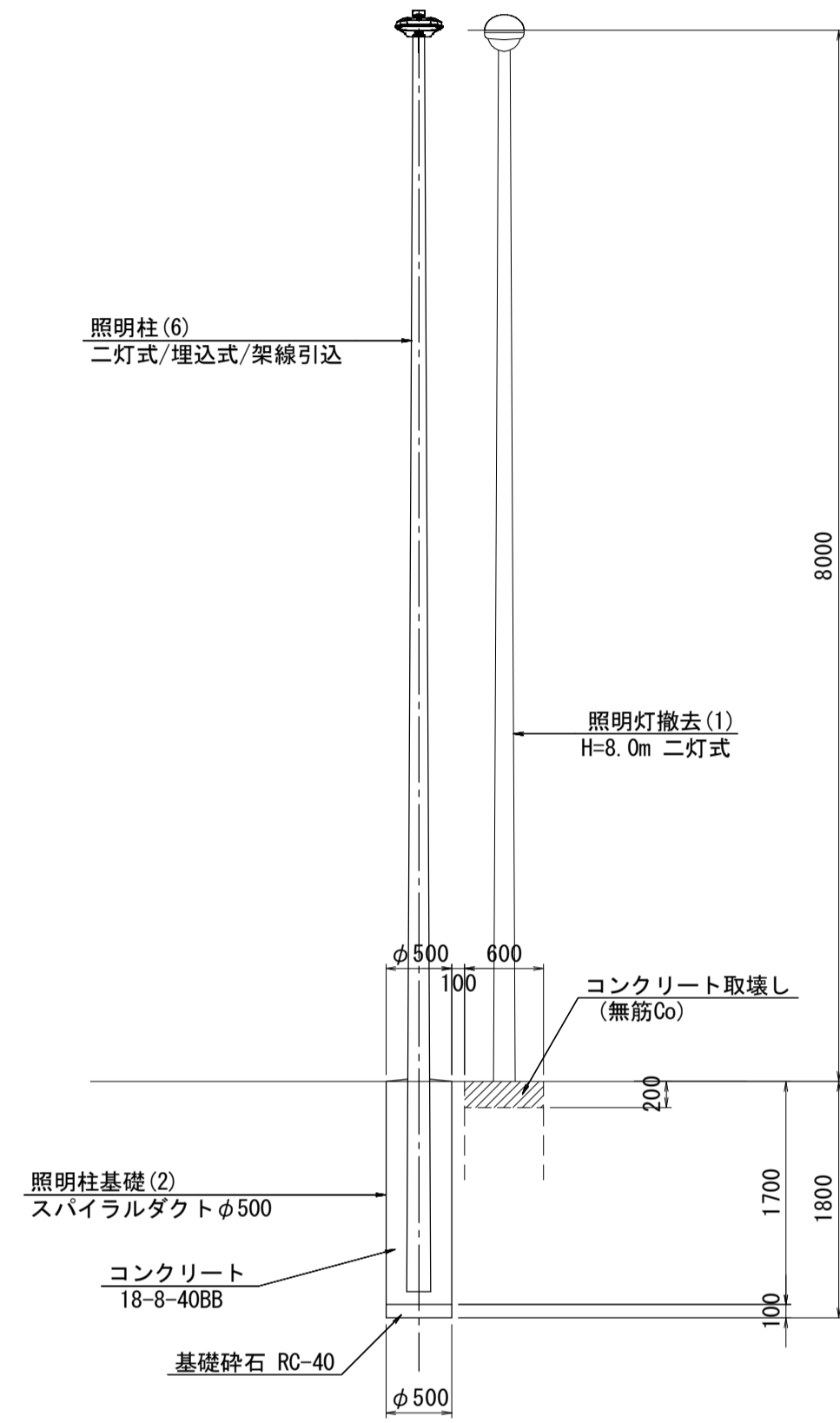
詳細図(1/3)

3-1号箇所詳細図

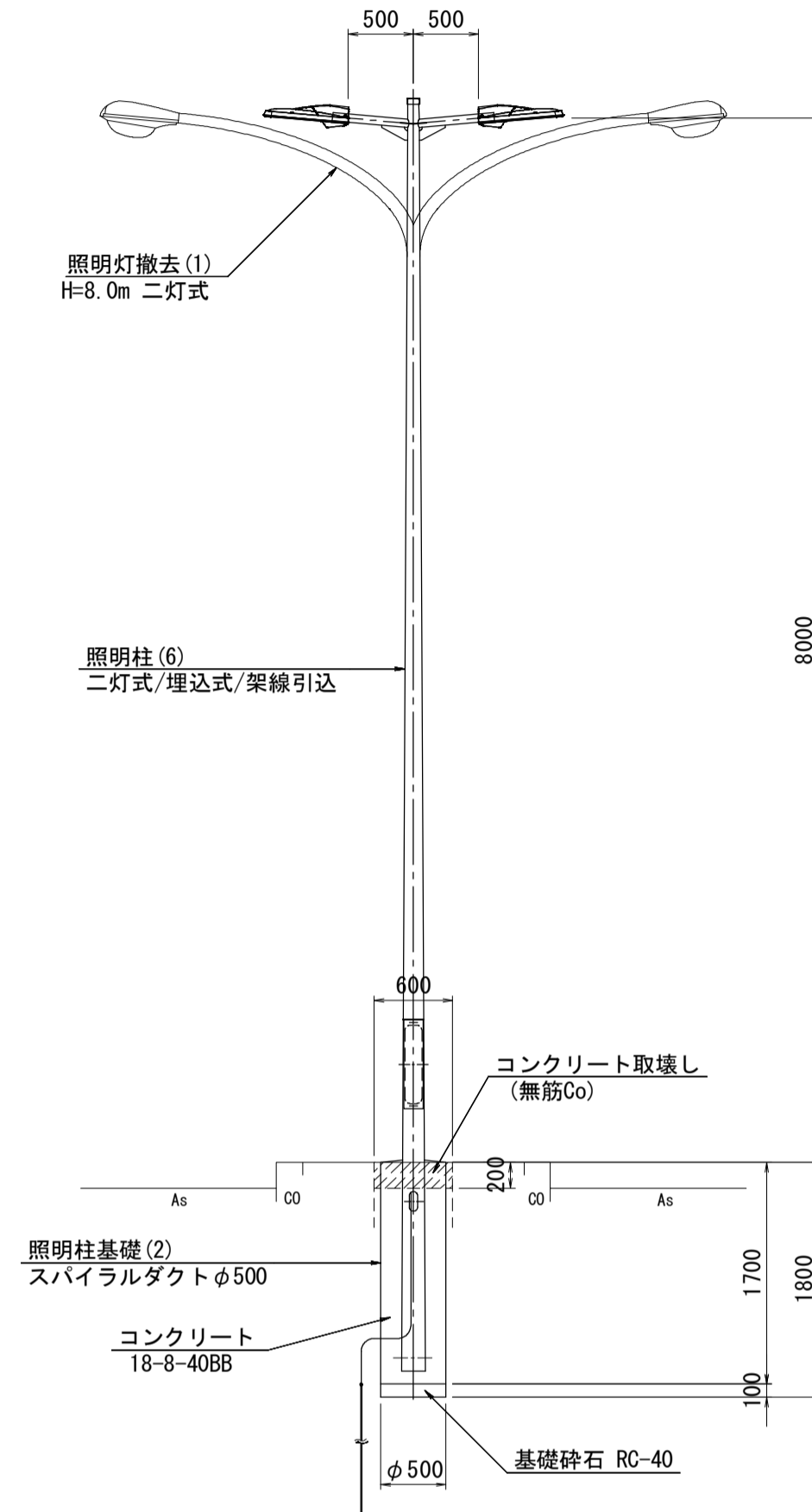
(008) S=1:50

照明柱基礎(2)
照明柱(6)

側面図

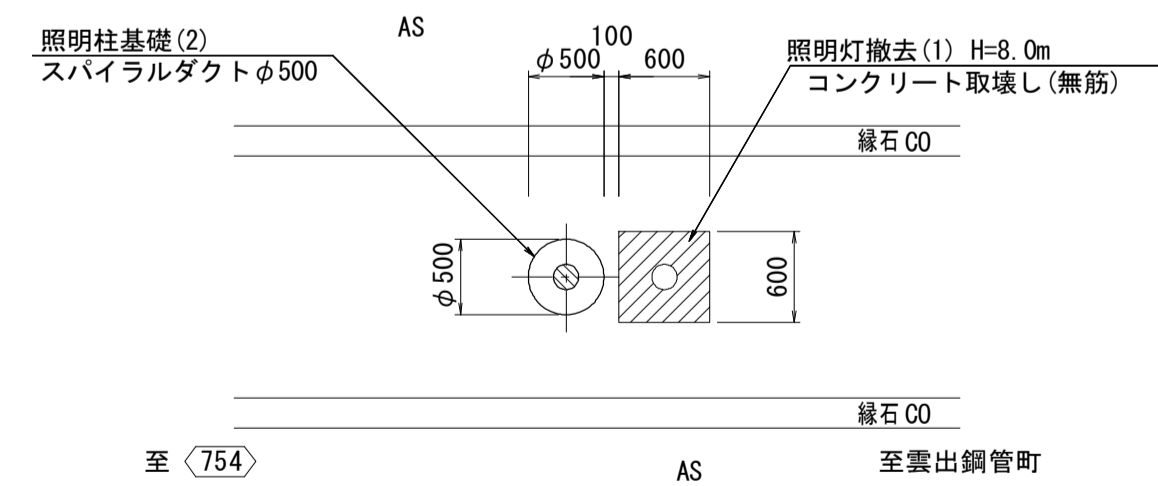


断面図



※地下埋設物を確認し、注意して施工すること。

平面図

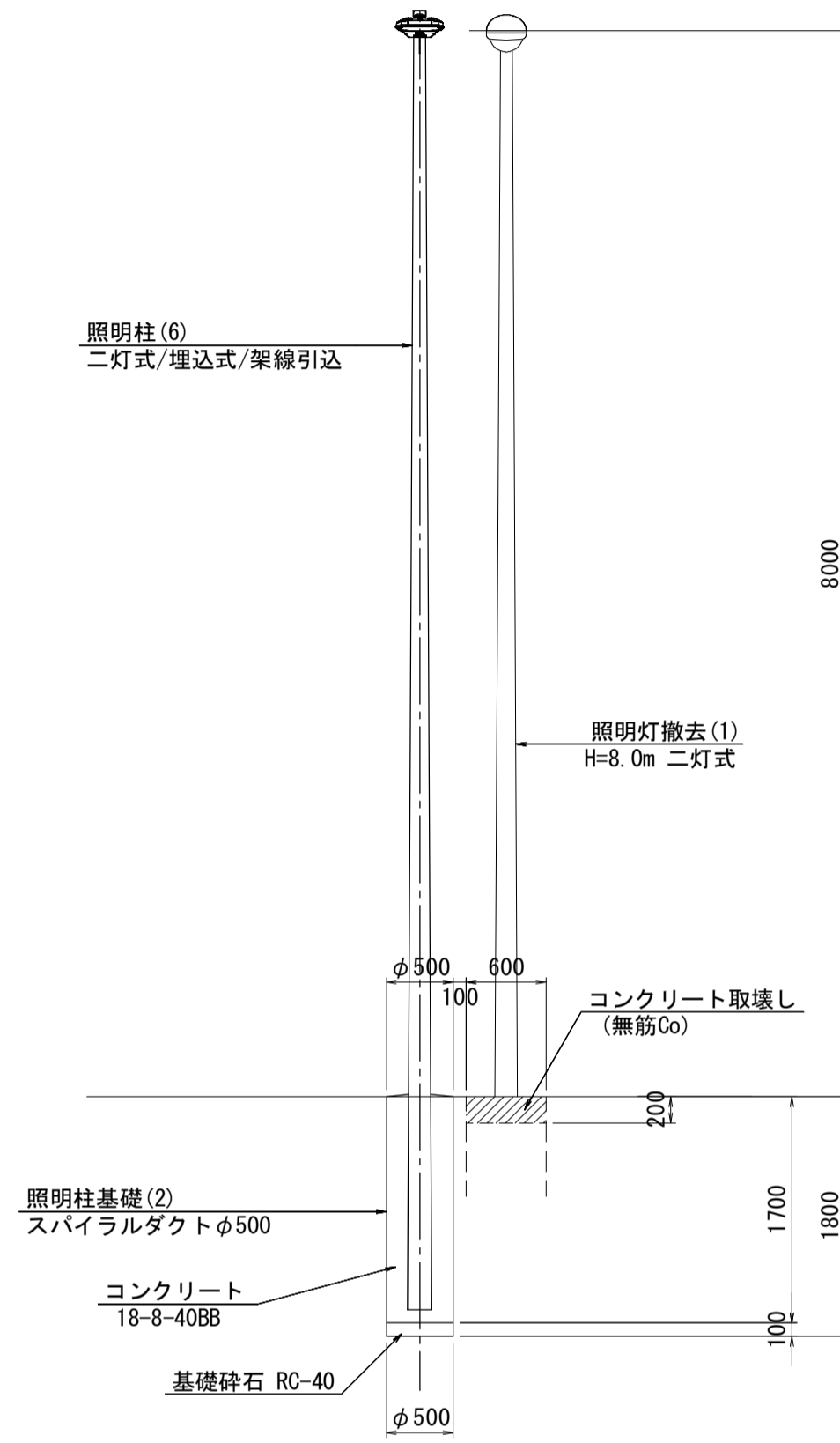


3-2号箇所詳細図

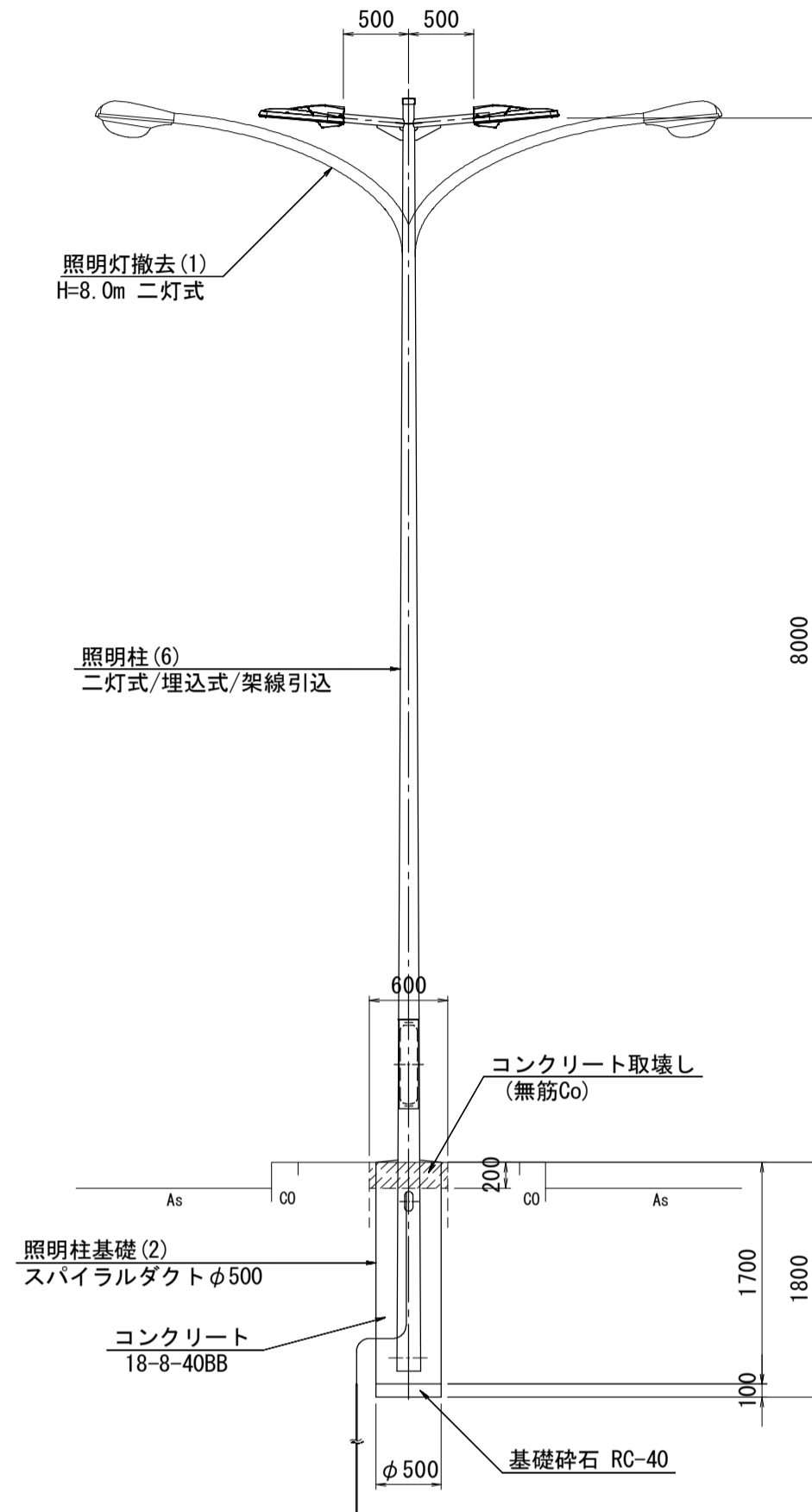
(009) S=1:50

照明柱基礎(2)
照明柱(6)

側面図

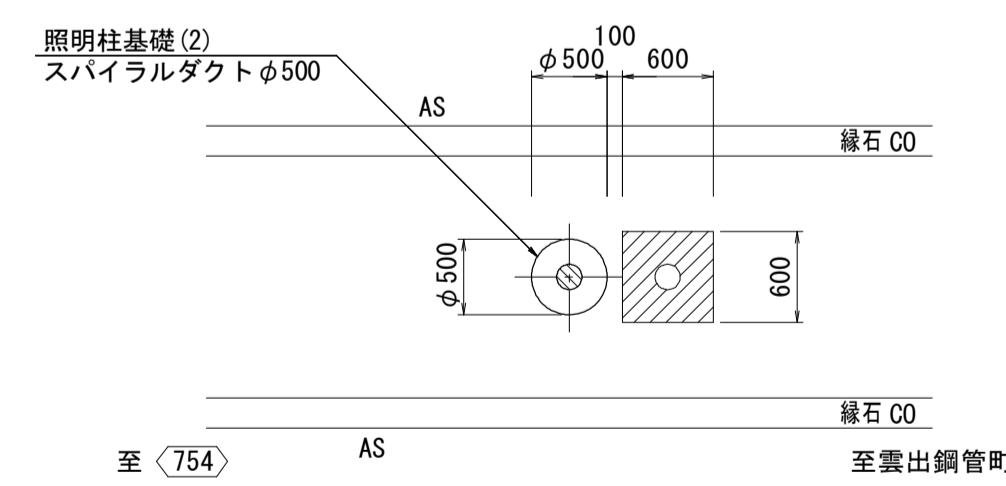


断面図



※地下埋設物を確認し、注意して施工すること。

平面図



久居伊倉津線
※この図面はA1サイズを原寸とする。

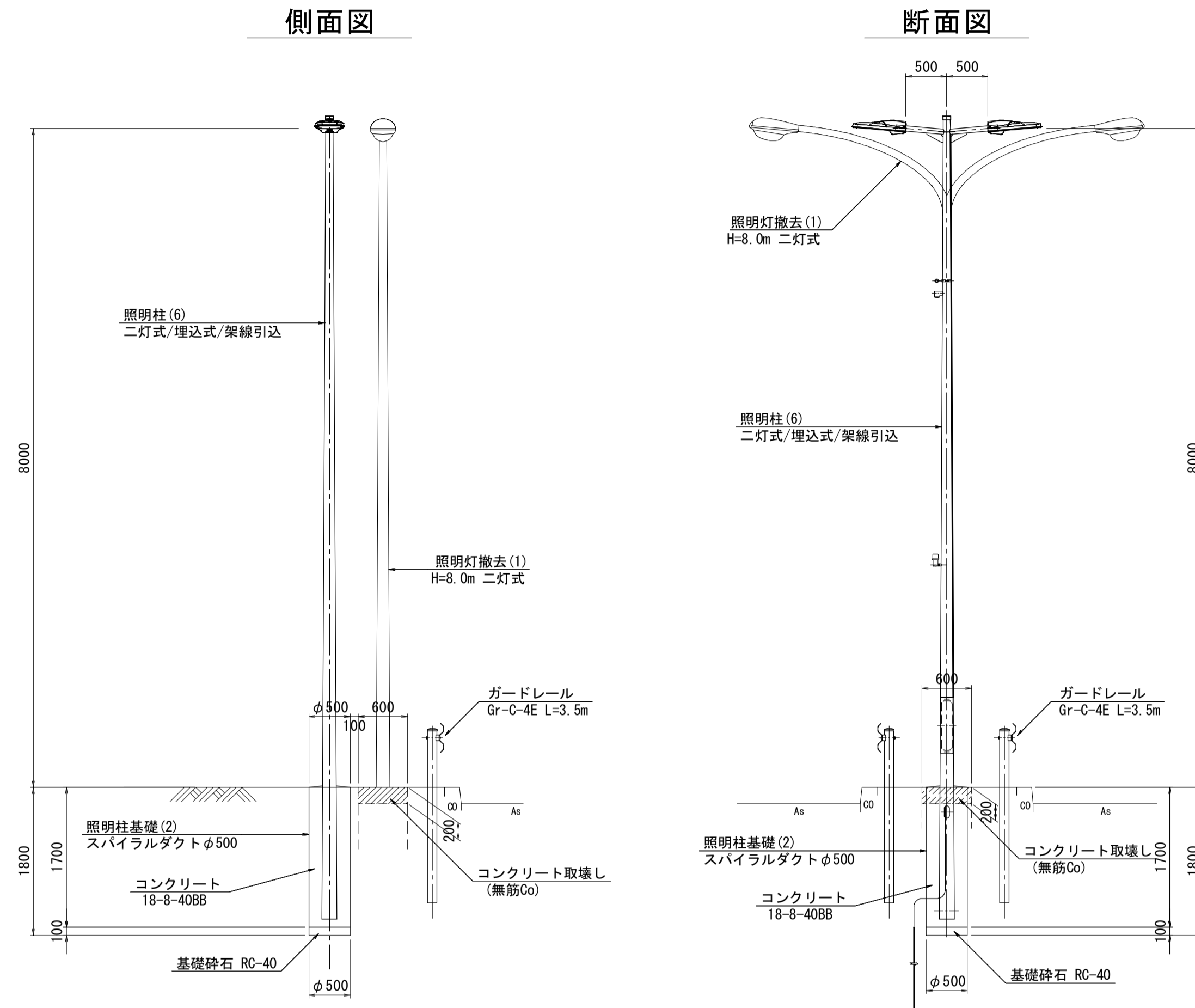
工事名	平成29年度南道維補第2号 久居伊倉津線ほか3線 道路照明灯修繕工事		
施工箇所名	津市雲出伊倉津町ほか3町地内		
図面の種類	詳細図(1/3)		
縮尺	1:50	図面番号	3/18
事業所名	津市建設部津南工事事務所		

詳細図(2/3)

3-3号箇所詳細図

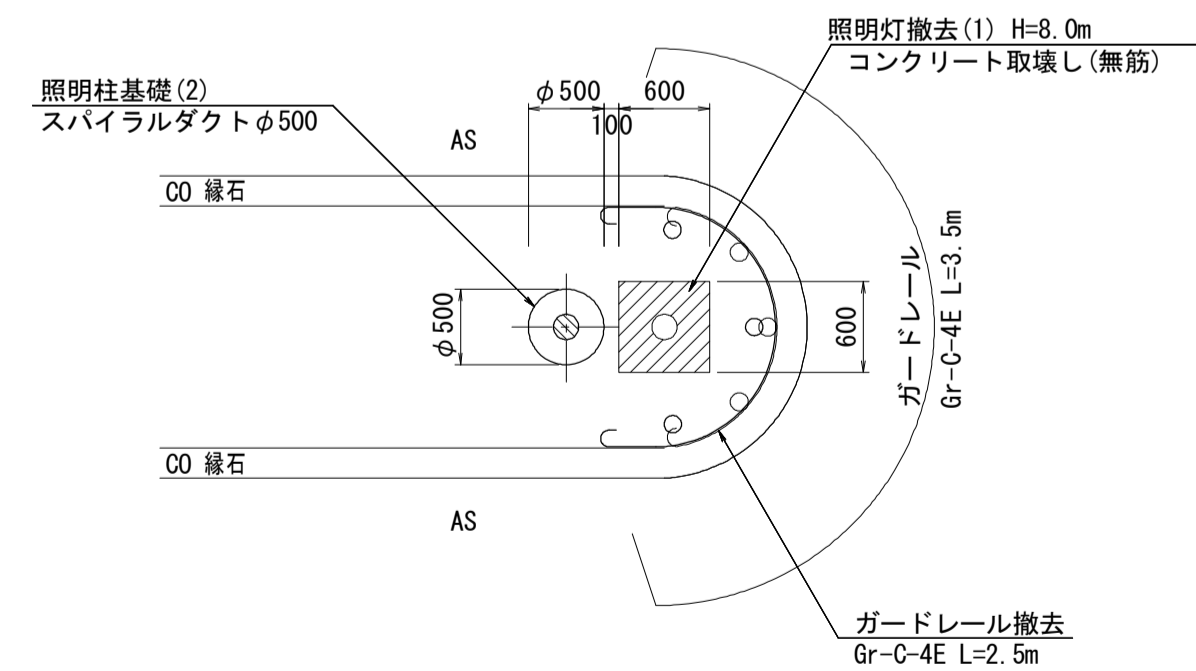
(010) S=1:50

照明柱基礎(2)
照明柱(6)



※地下埋設物を確認し、注意して施工すること。

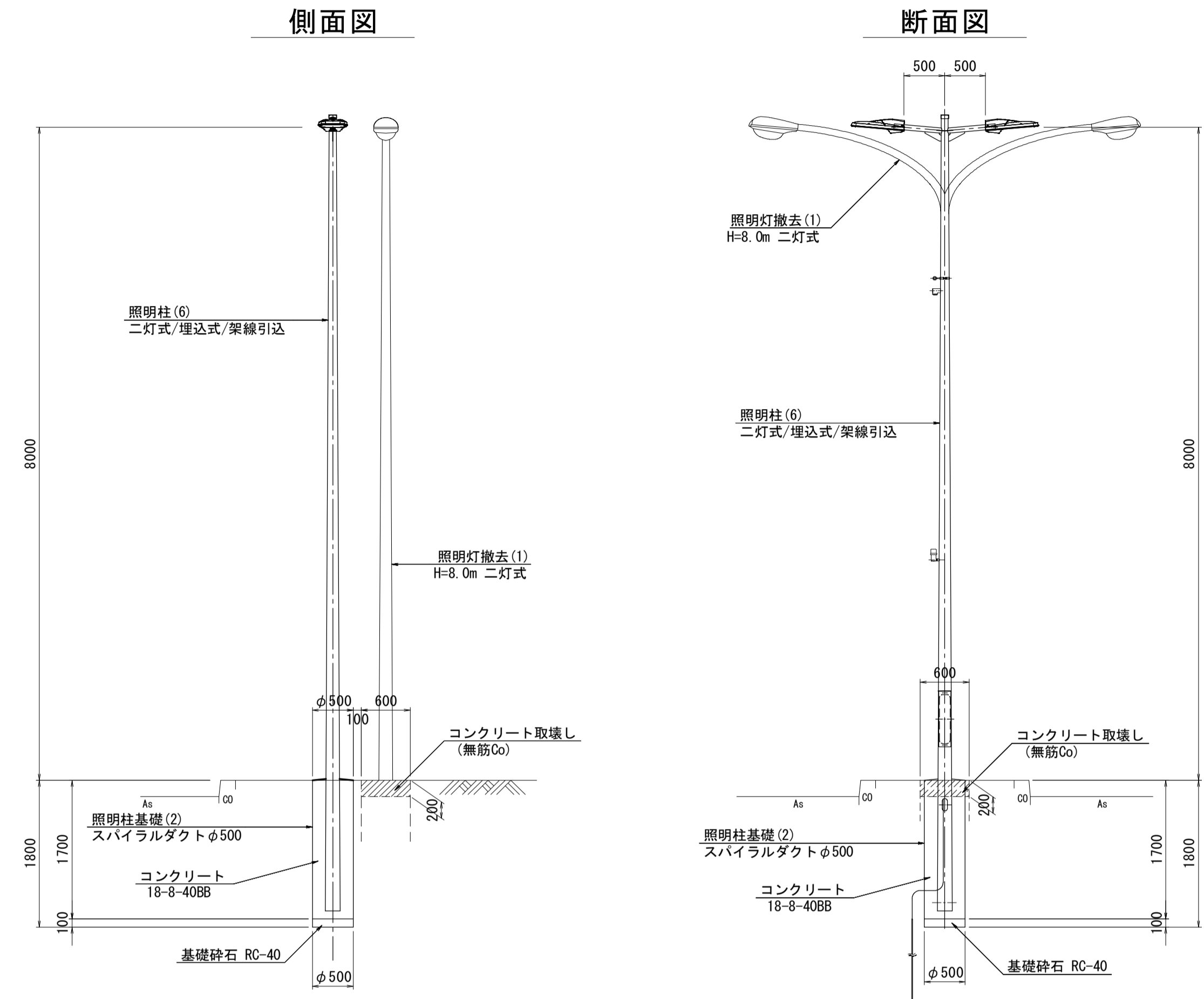
平面図



3-4号箇所詳細図

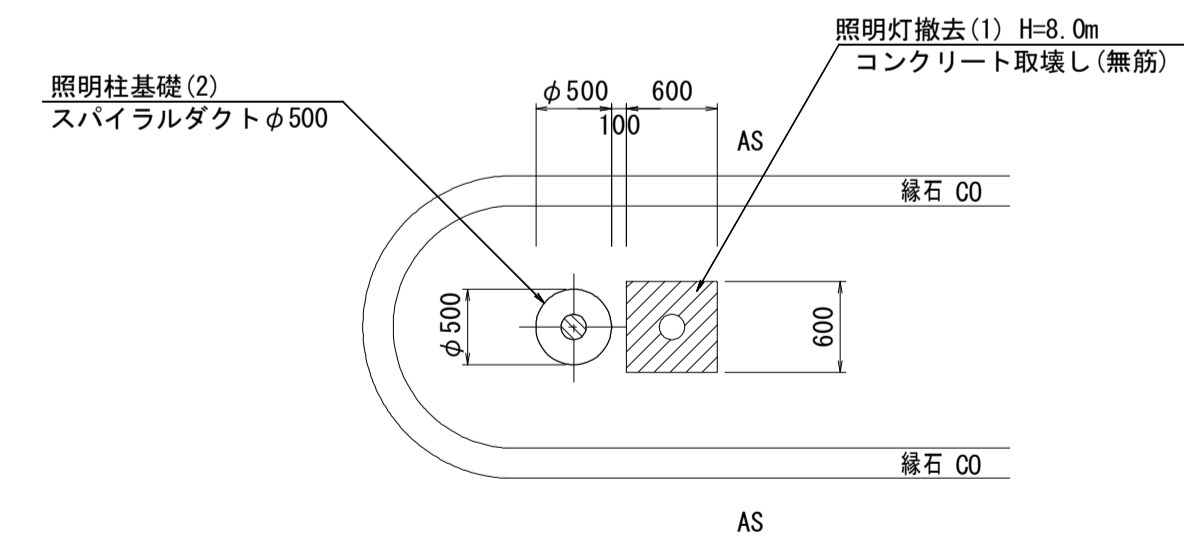
(011) S=1:50

照明柱基礎(2)
照明柱(6)



※地下埋設物を確認し、注意して施工すること。

平面図



久居伊倉津線
※この図面はA1サイズを原寸とする。

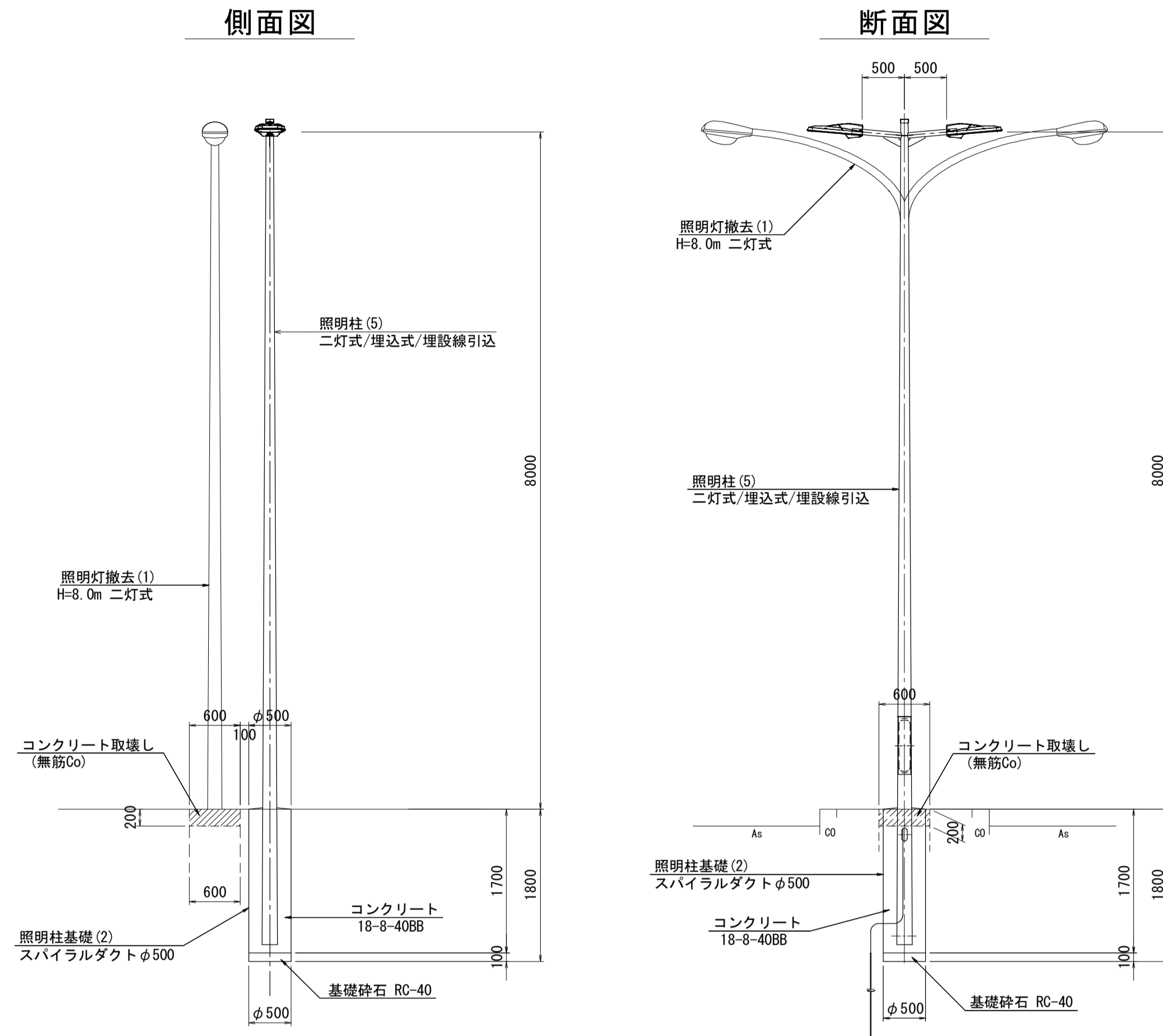
工事名	平成29年度南道維持補第2号 久居伊倉津線ほか3線 道路照明灯修繕工事		
施工箇所名	津市雲出伊倉津町ほか3町地内		
図面の種類	詳細図(2/3)		
縮尺	1:50	図面番号	4/18
事業所名	津市建設部津南工事事務所		

3-5号箇所詳細図

(012)

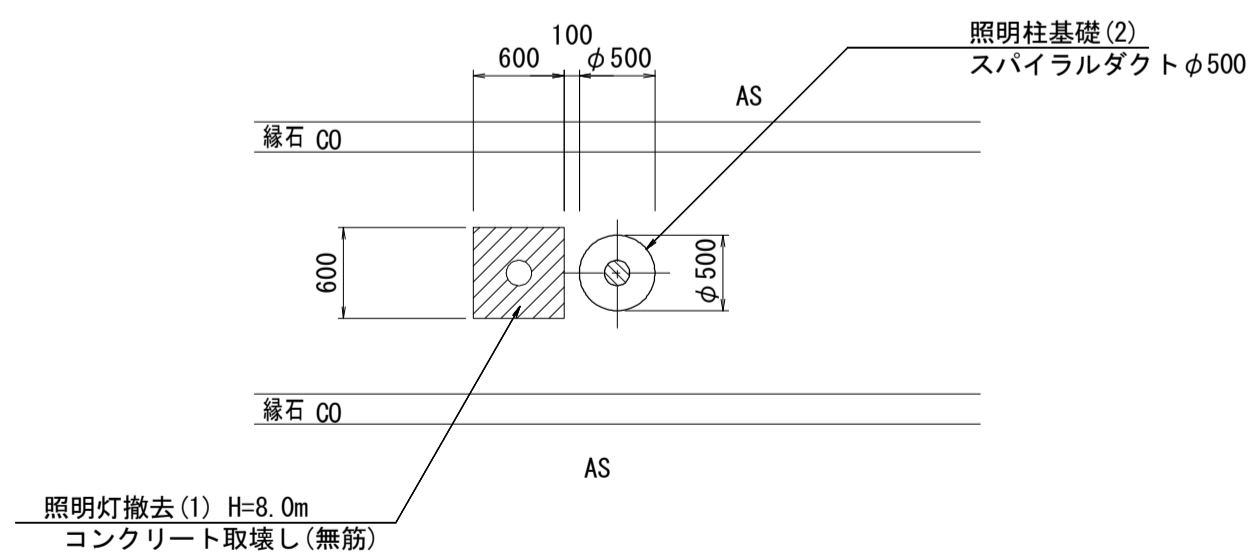
S=1:50

照明柱基礎(2)
照明柱(5)



※地下埋設物を確認し、注意して施工すること。

平面図

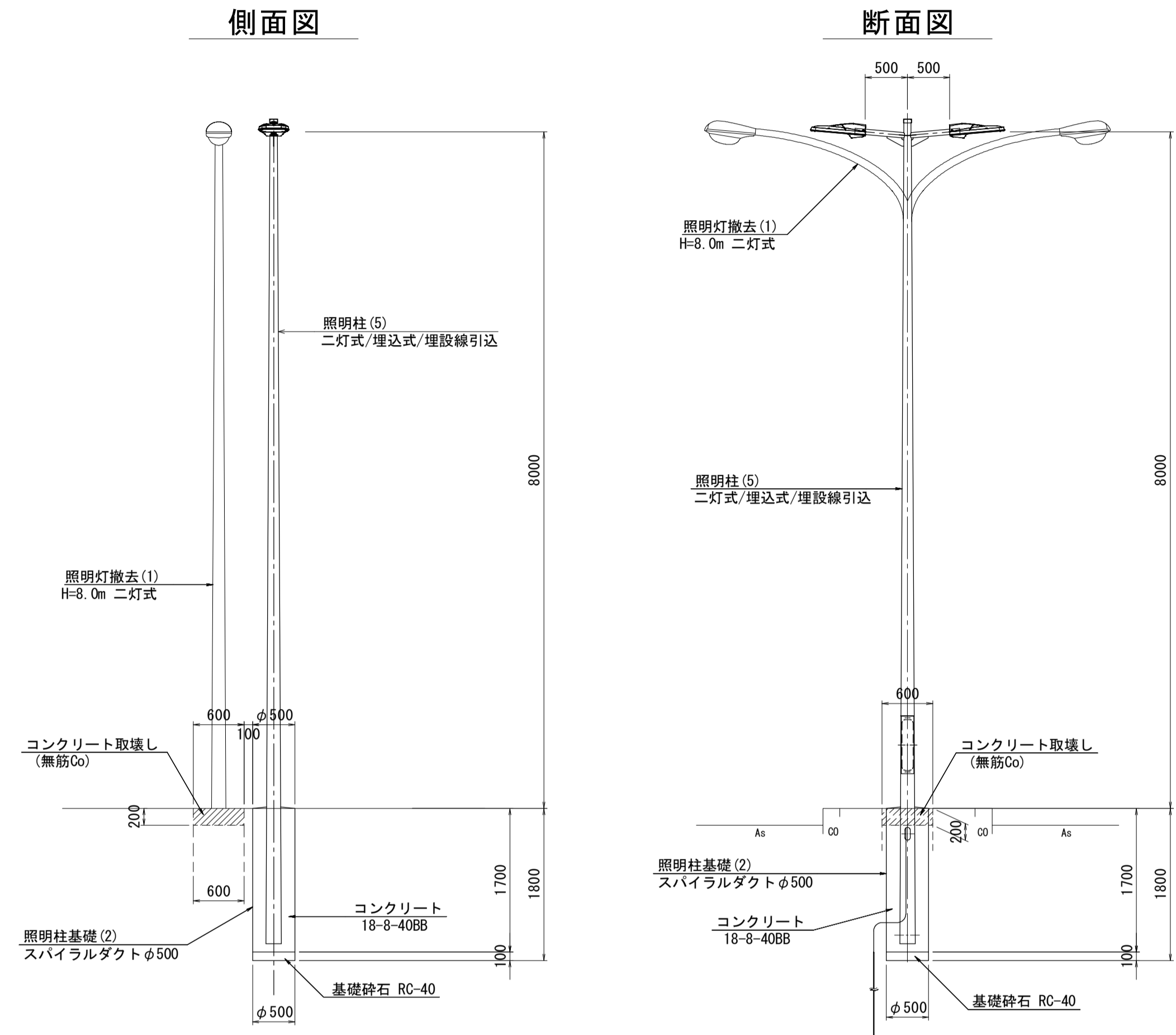


3-6号箇所詳細図

(013)

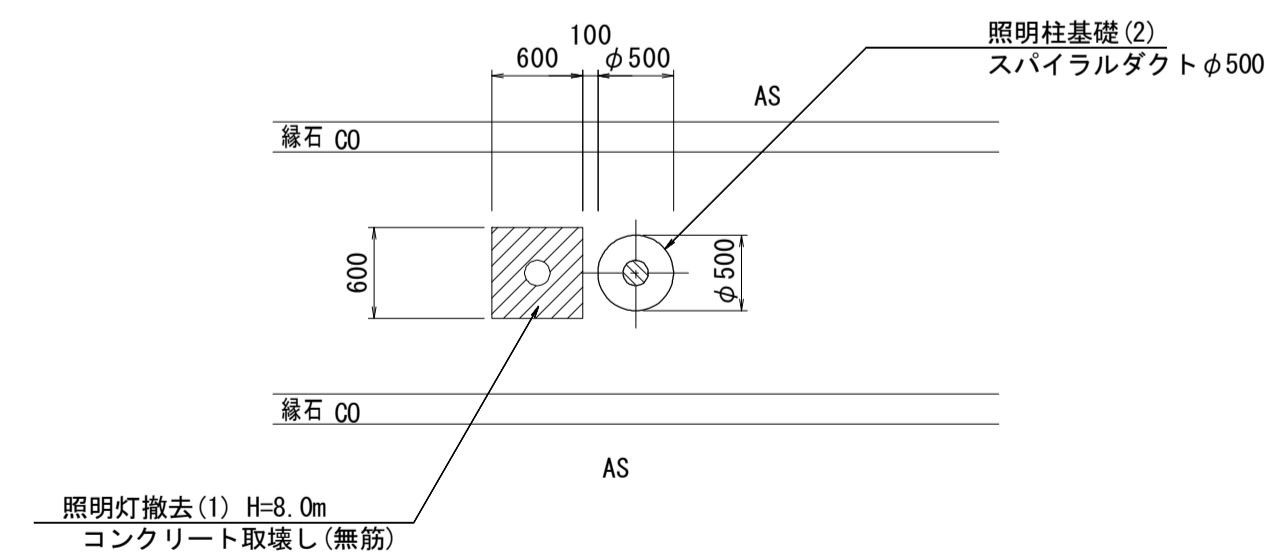
S=1:50

照明柱基礎(2)
照明柱(5)



※地下埋設物を確認し、注意して施工すること。

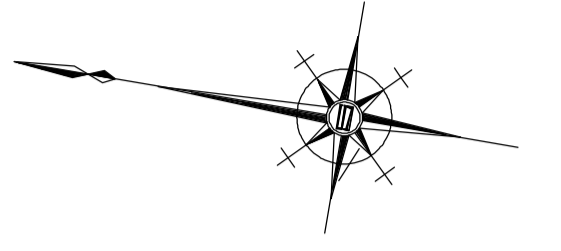
平面図



久居伊倉津線
※この図面はA1サイズを原寸とする。

工事名	平成29年度南道維持第2号 久居伊倉津線ほか3線 道路照明灯修繕工事		
施工箇所名	津市雲出伊倉津町ほか3町地内		
図面の種類	詳細図(3/3)		
縮尺	1:50	図面番号	5/18
事業所名	津市建設部津南工事事務所		

平面図(1/1)



4-9号箇所(033)

照明灯撤去(1) 8-18型 N=1基

照明柱基礎(1) φ500×1600 N=1基

照明柱(2) 一灯式H=8.0m埋込式 N=1基



塔世橋南郊線
※この図面はA1サイズを原寸とする。

工事名	平成29年度南道維持補第2号 久居伊倉津線ほか3線 道路照明灯修繕工事		
施工箇所名	津市雲出伊倉津町ほか3町地内		
図面の種類	平面図(1/1)		
縮尺	1:1000	図面番号	6 / 18
事業所名	津市建設部津南工事事務所		

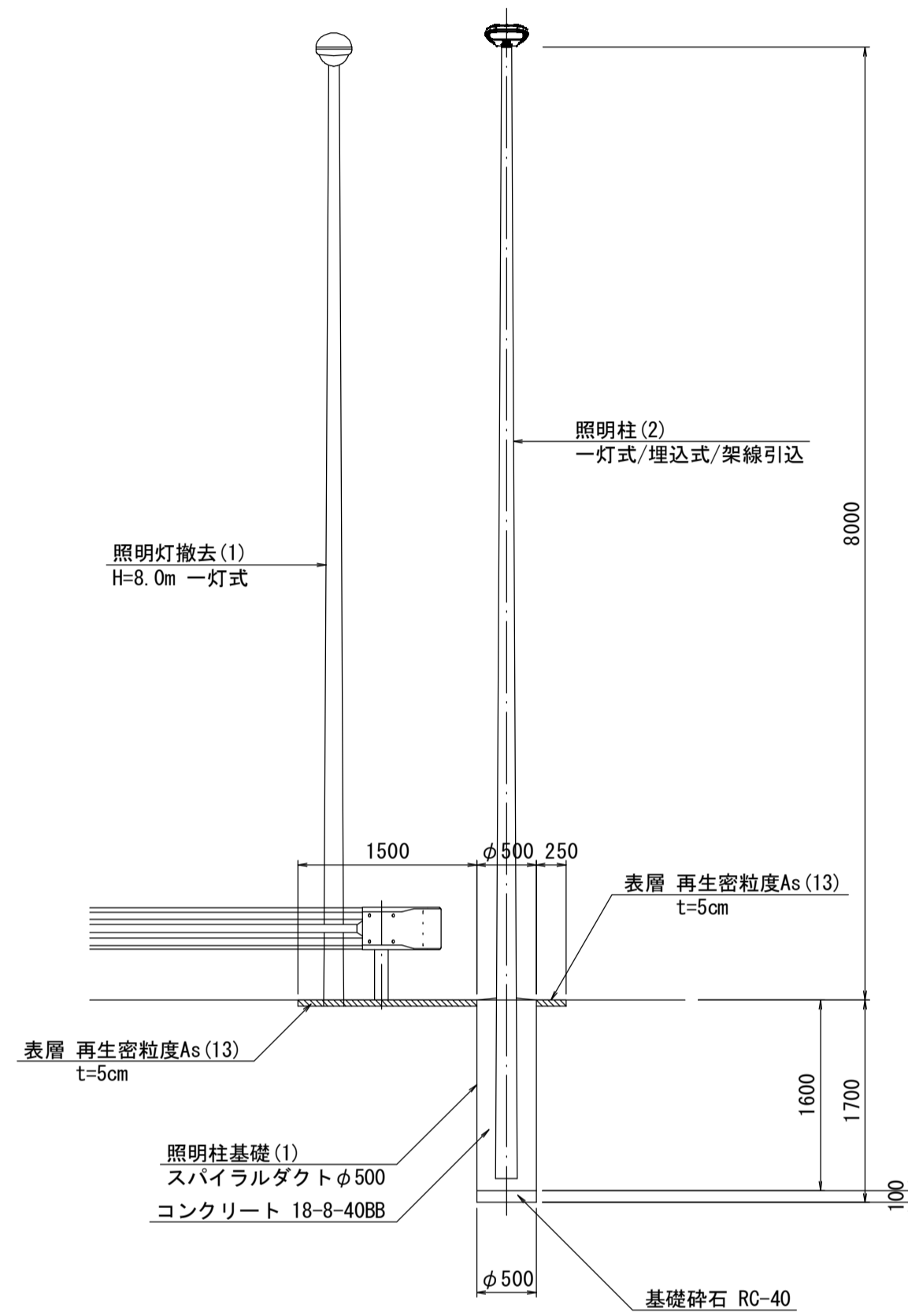
4-9号箇所詳細図

(033)

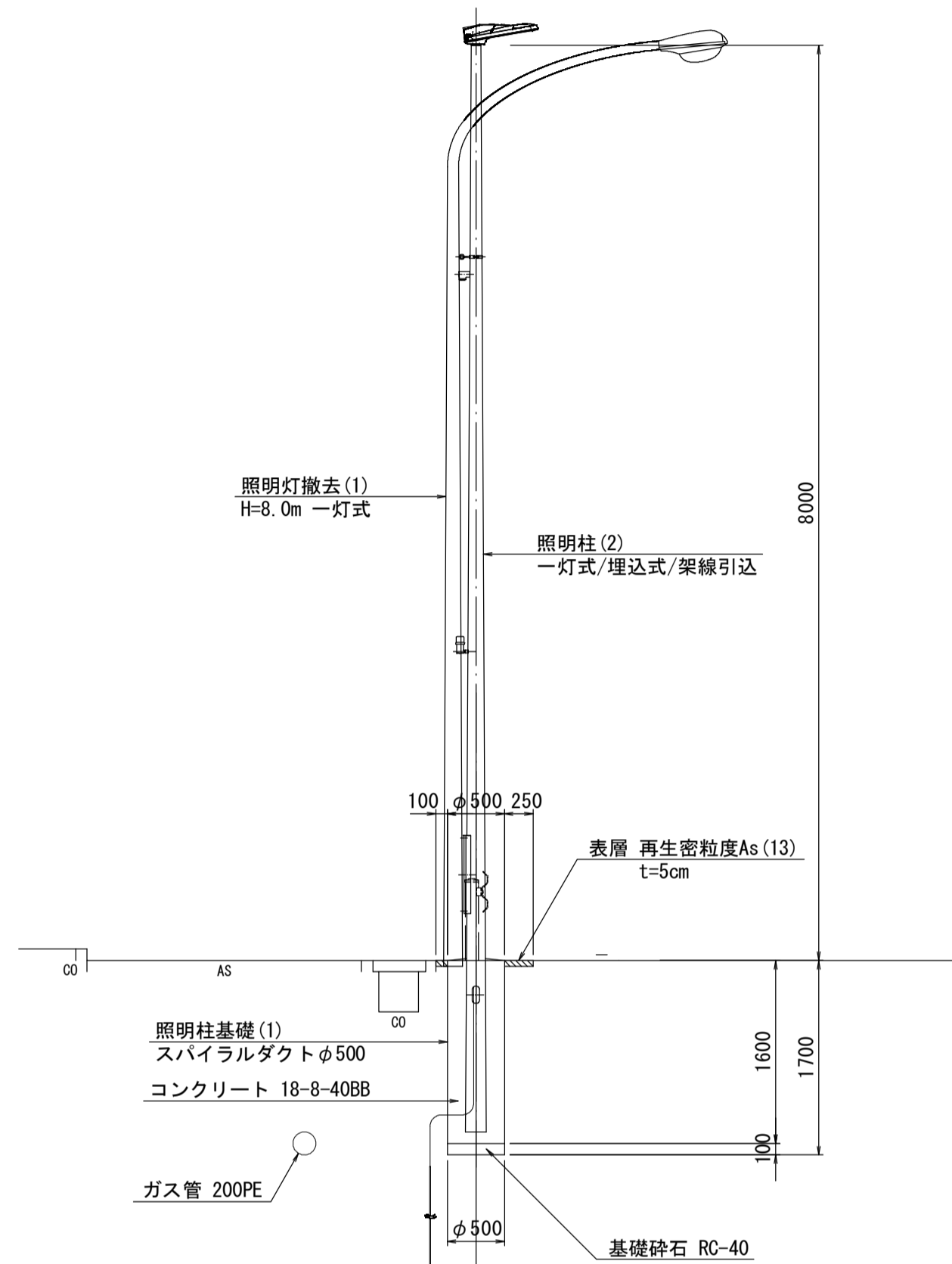
S=1:50

照明柱基礎(1)
照明柱(2)

側面図

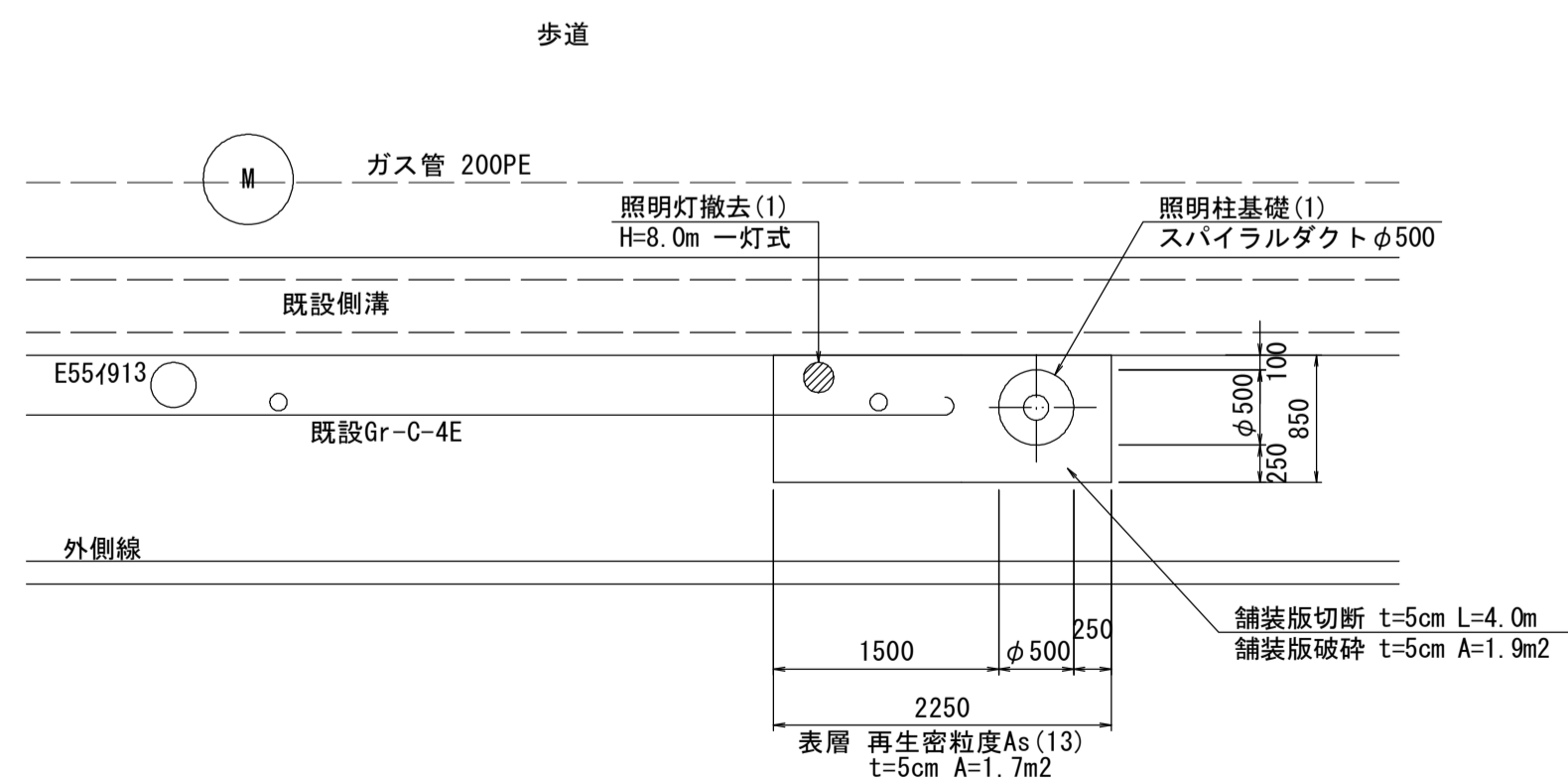


断面図



※ 地下埋設物の位置・深さは推定であるので、
各関係管理者との協議を行い施工する
ものとする。また、架空線についても
同様とする。

平面図

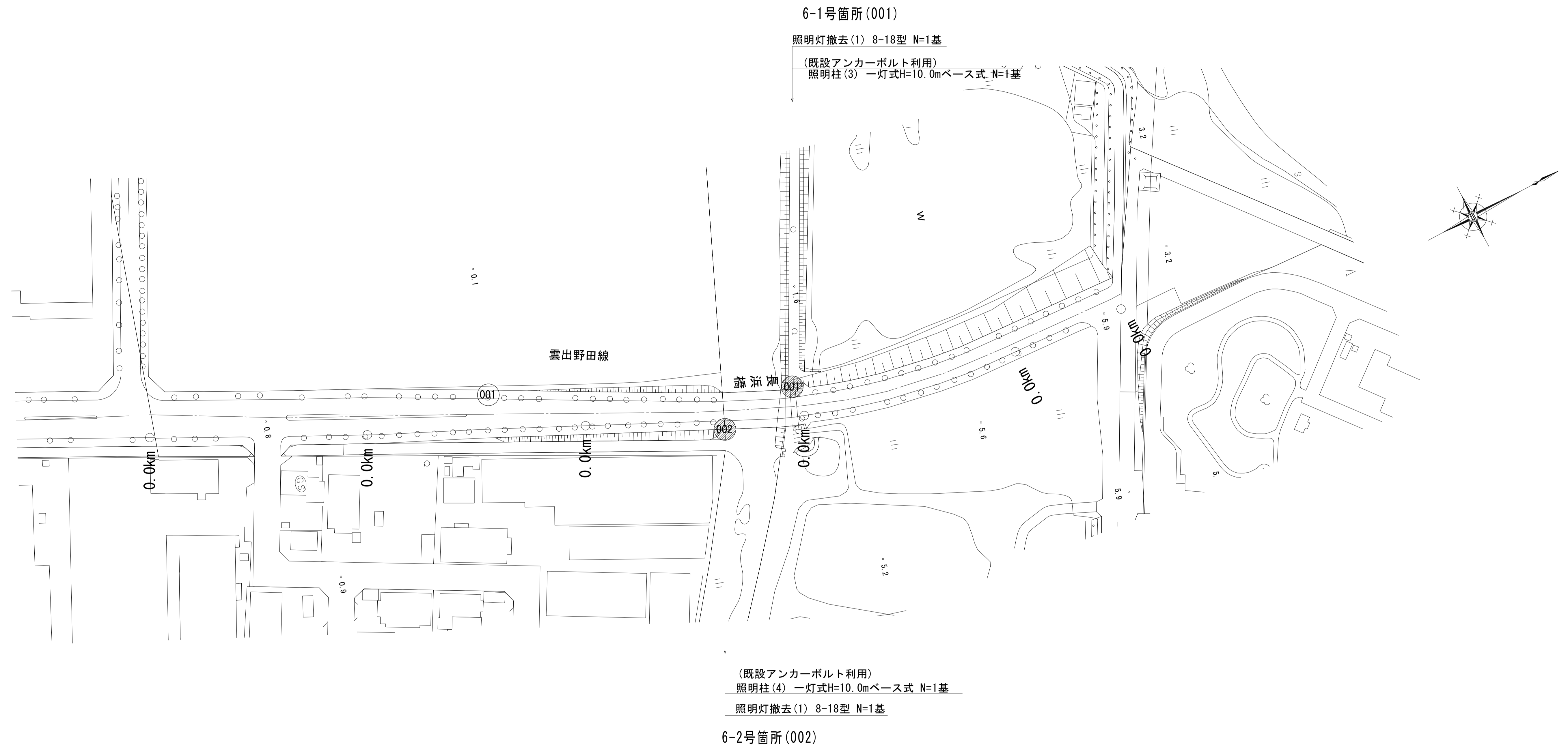


塔世橋南郊線

※この図面はA1サイズを原寸とする。

工事名	平成29年度南道維補第2号 久居伊倉津線ほか3線 道路照明灯修繕工事		
施工箇所名	津市雲出伊倉津町ほか3町地内		
図面の種類	詳細図(1/1)		
縮尺	1:50	図面番号	7 / 18
事業所名	津市建設部津南工事事務所		

平面図(1/1)



雲出野田線
※この図面はA1サイズを原寸とする。

工事名	平成29年度南道維補第2号 久居伊倉津線ほか3線 道路照明灯修繕工事		
施工箇所名	津市雲出伊倉津町ほか3町地内		
図面の種類	平面図(1/1)		
縮尺	1:1000	図面番号	8 / 18
事業所名	津市建設部津南工事事務所		

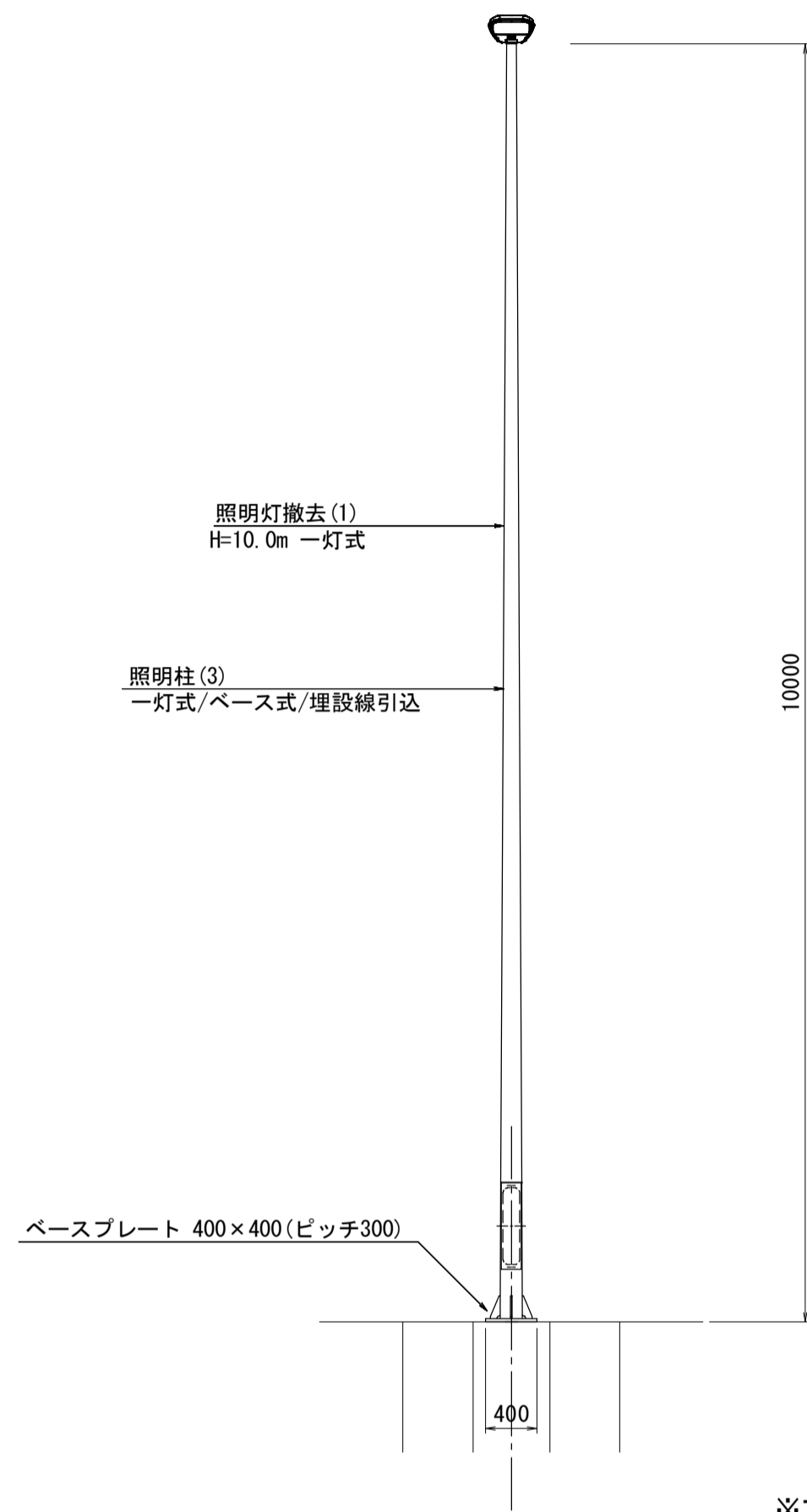
詳細図(1/1)

6-1号箇所詳細図

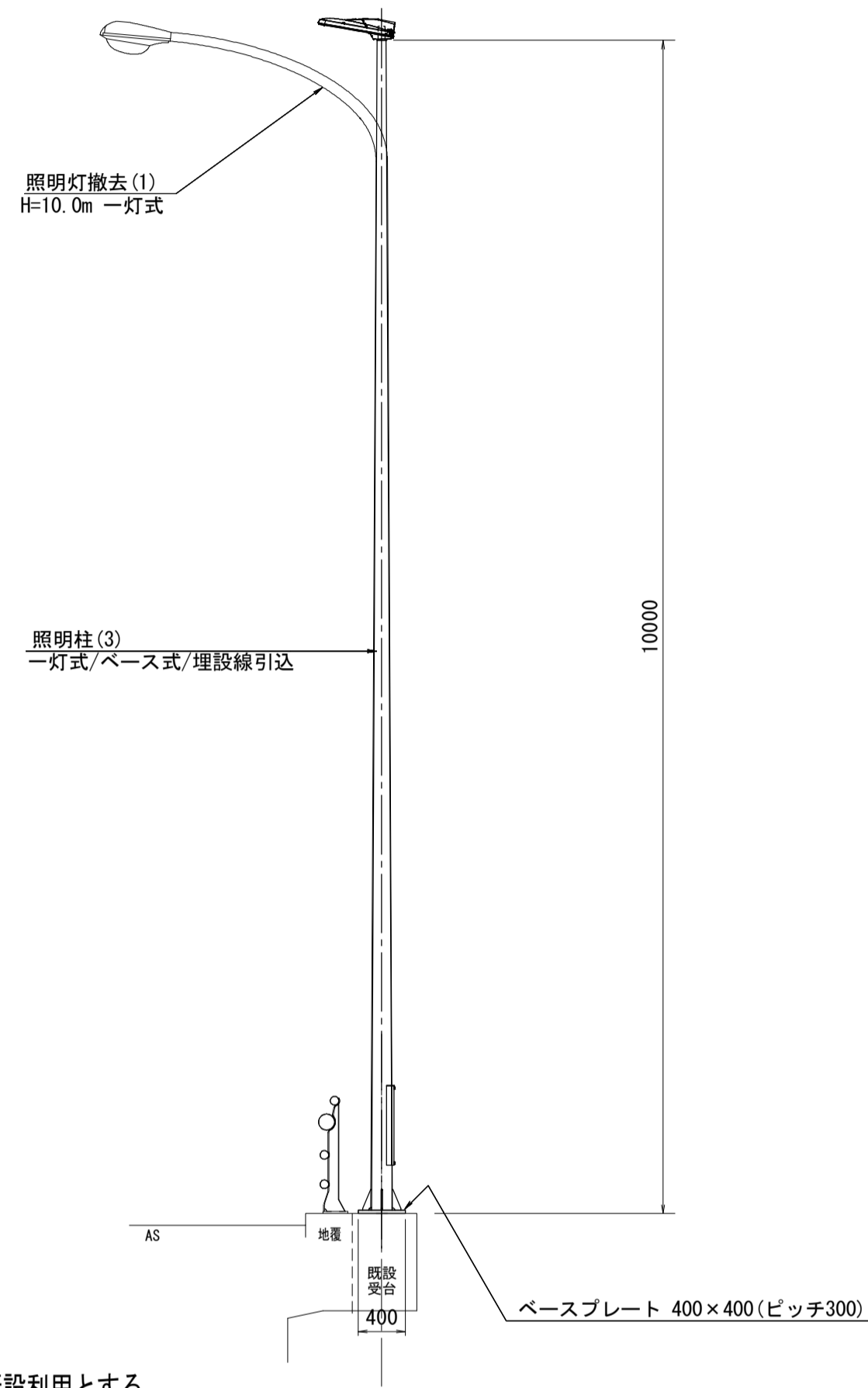
(001) S=1:50

照明柱基礎: 既設照明灯受け台(アンカーボルト既設利用)
照明柱(3)

側面図

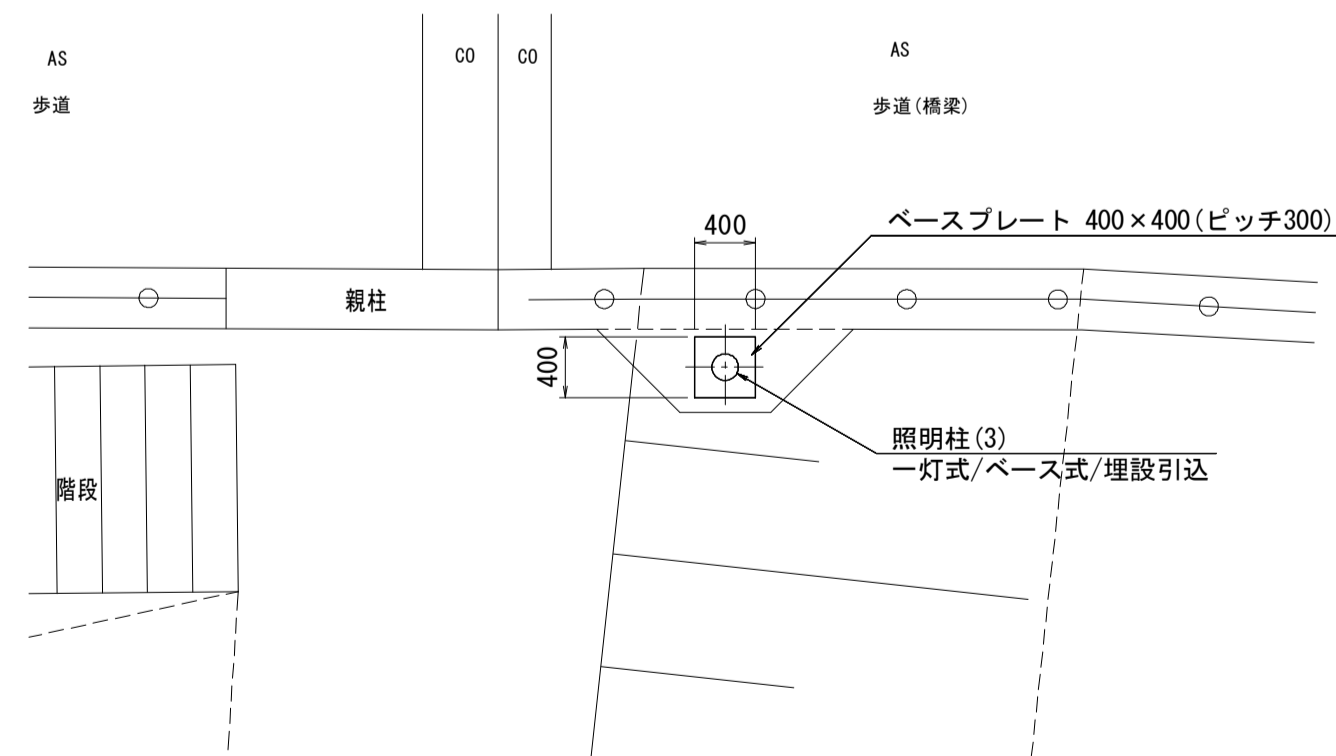


断面図



※アンカーボルトは、既設利用とする。

平面図



6-2号箇所詳細図

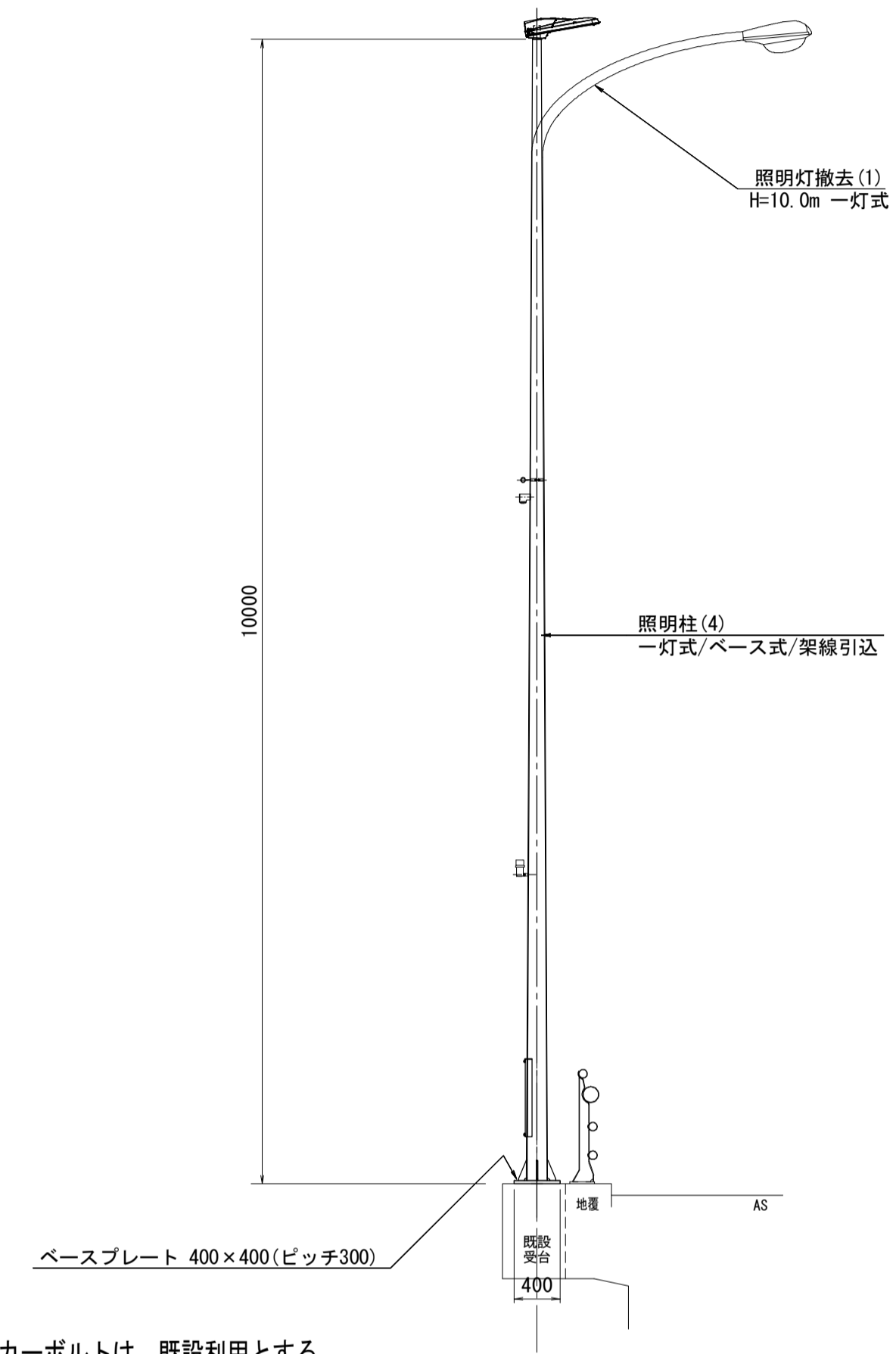
(002) S=1:50

照明柱基礎: 既設照明灯受け台(アンカーボルト既設利用)
照明柱(4)

側面図

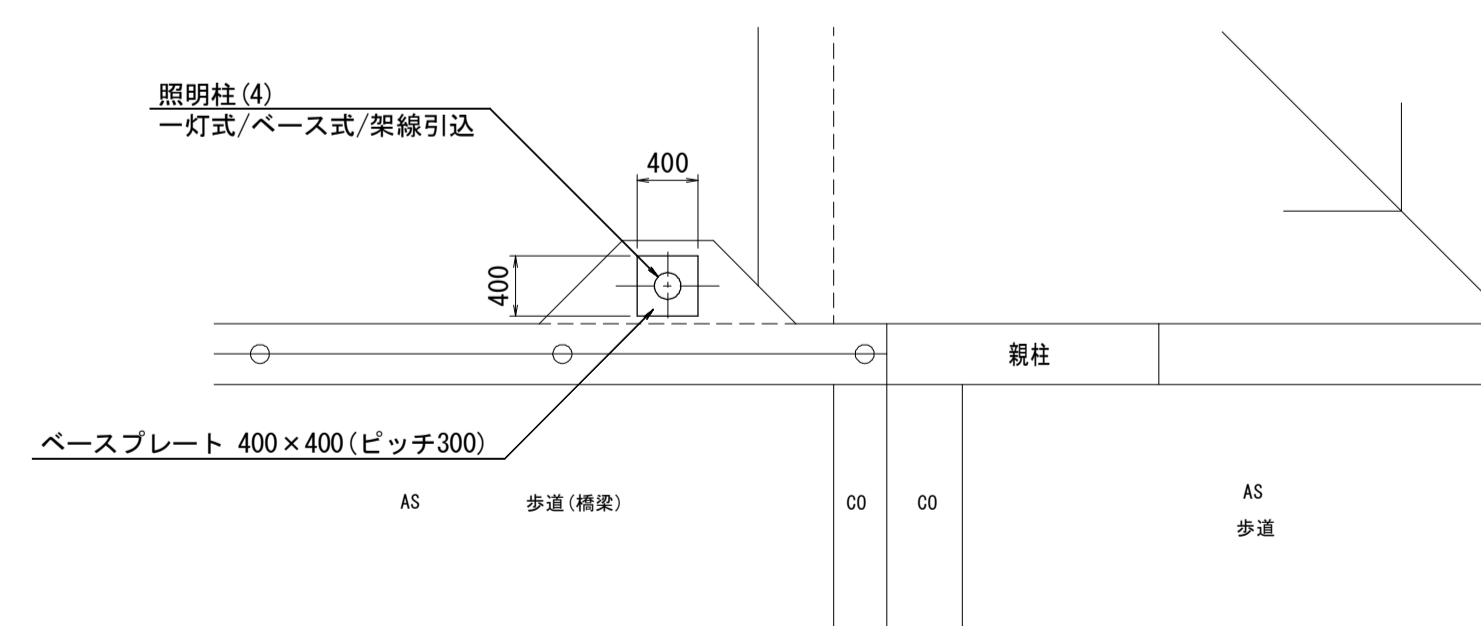


断面図



※アンカーボルトは、既設利用とする。

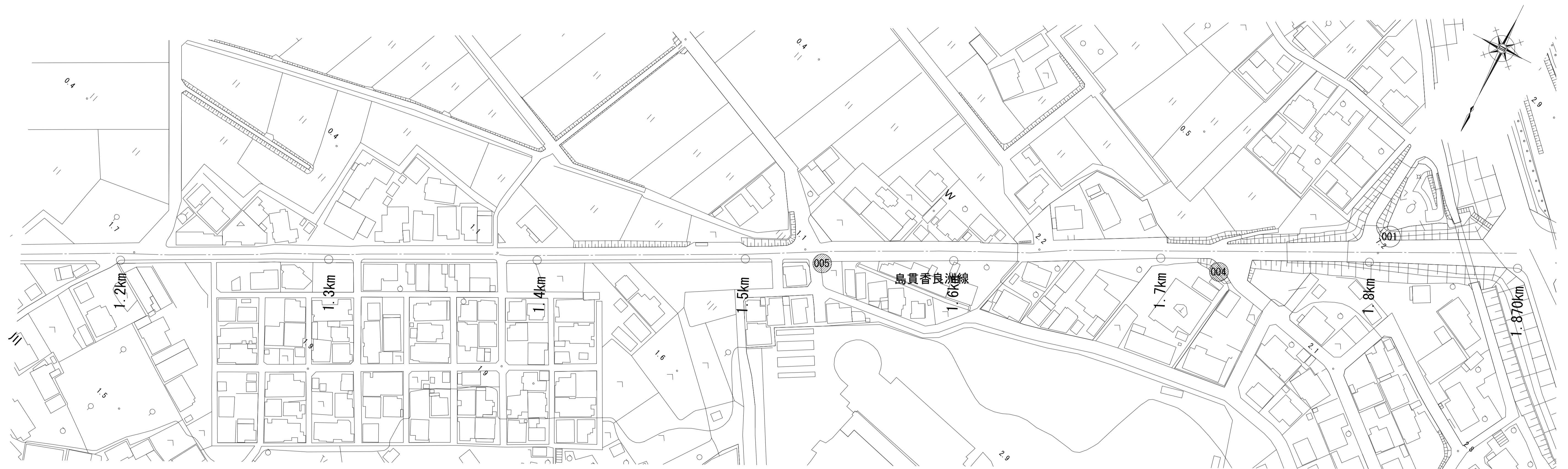
平面図



雲出野田線
※この図面はA1サイズを原寸とする。

工事名	平成29年度南道維持補第2号 久居伊倉津線ほか3線 道路照明灯修繕工事		
施工箇所名	津市雲出伊倉津町ほか3町地内		
図面の種類	詳細図(1/1)		
縮尺	1:50	図面番号	9/18
事業所名	津市建設部津南工事事務所		

平面図(1/1)



電柱共架式 N=1基
 照明柱(7) 一灯式H=1.6(7.0)m
 照明灯撤去(2) 電柱共架式 N=1基

7-1号箇所(005)

照明灯基礎(1) φ500×1600 N=1基
 照明柱(2) 一灯式H=8.0m埋込式 N=1基
 照明灯撤去(1) 8-18型 N=1基

7-2号箇所(004)

島貫香良洲線
 ※この図面はA1サイズを原寸とする。

工事名	平成29年度南道維補第2号 久居伊倉津線ほか3線 道路照明灯修繕工事		
施工箇所名	津市雲出伊倉津町ほか3町地内		
図面の種類	平面図(1/1)		
縮尺	1:1000	図面番号	10/18
事業所名	津市建設部津南工事事務所		

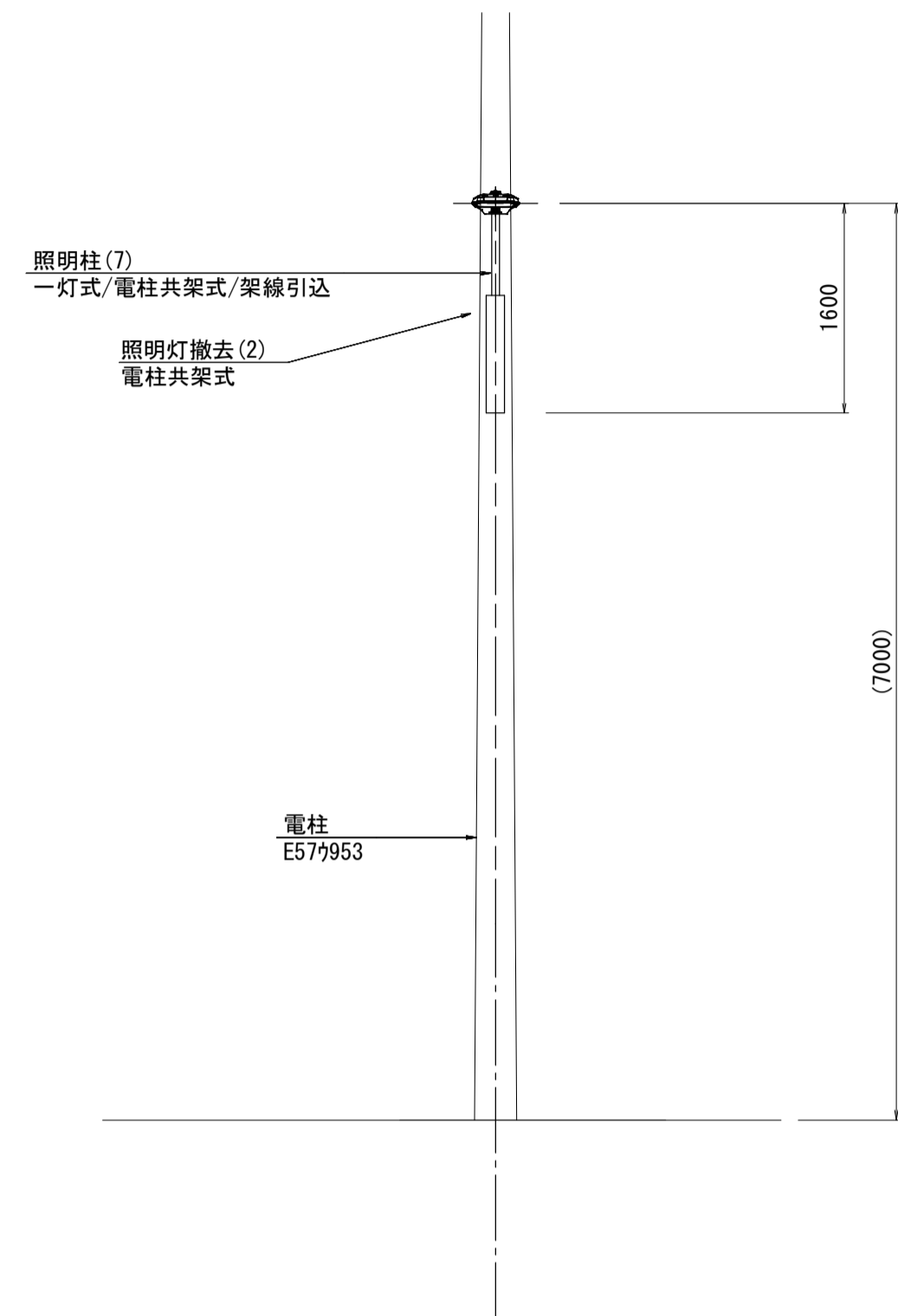
詳細図(1/1)

7-1号箇所詳細図

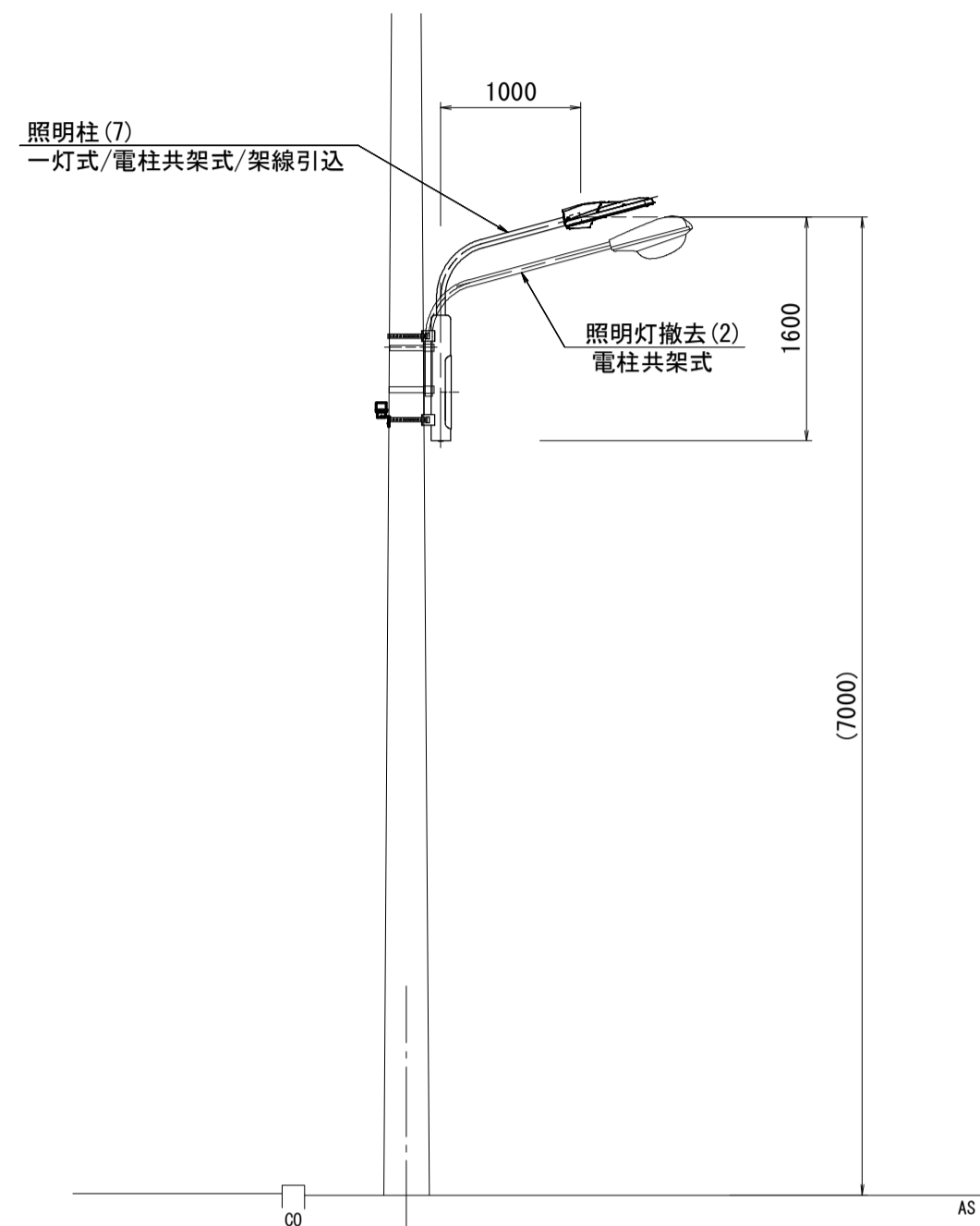
(005) S=1:50

照明柱基礎：電柱共架式
照明柱(7)

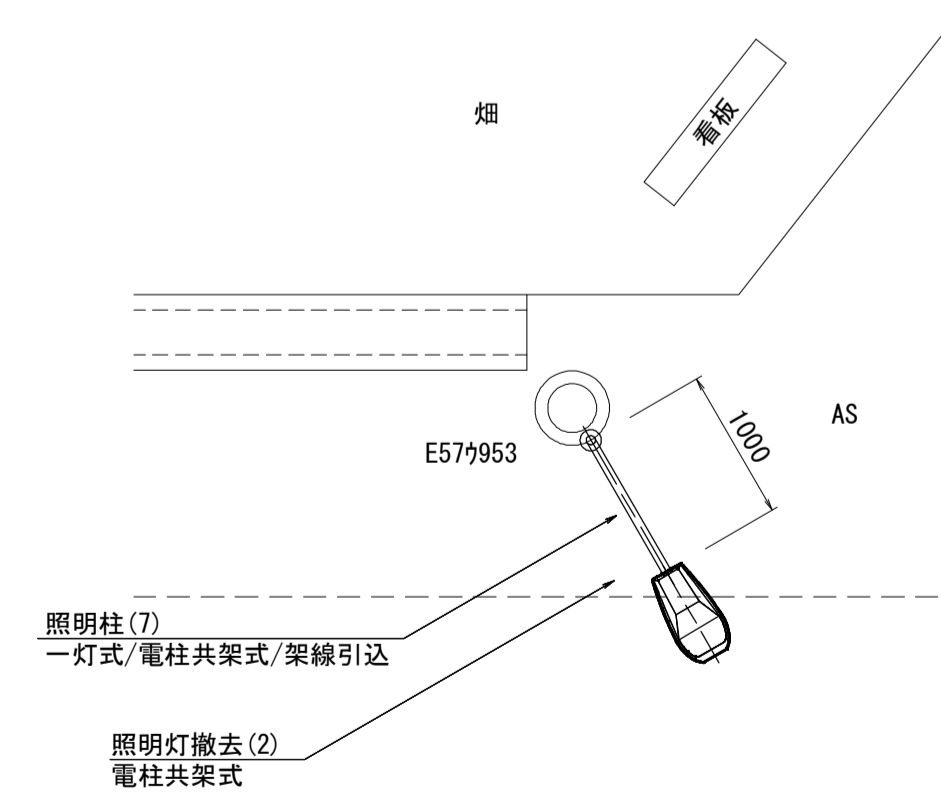
側面図



断面図



平面図

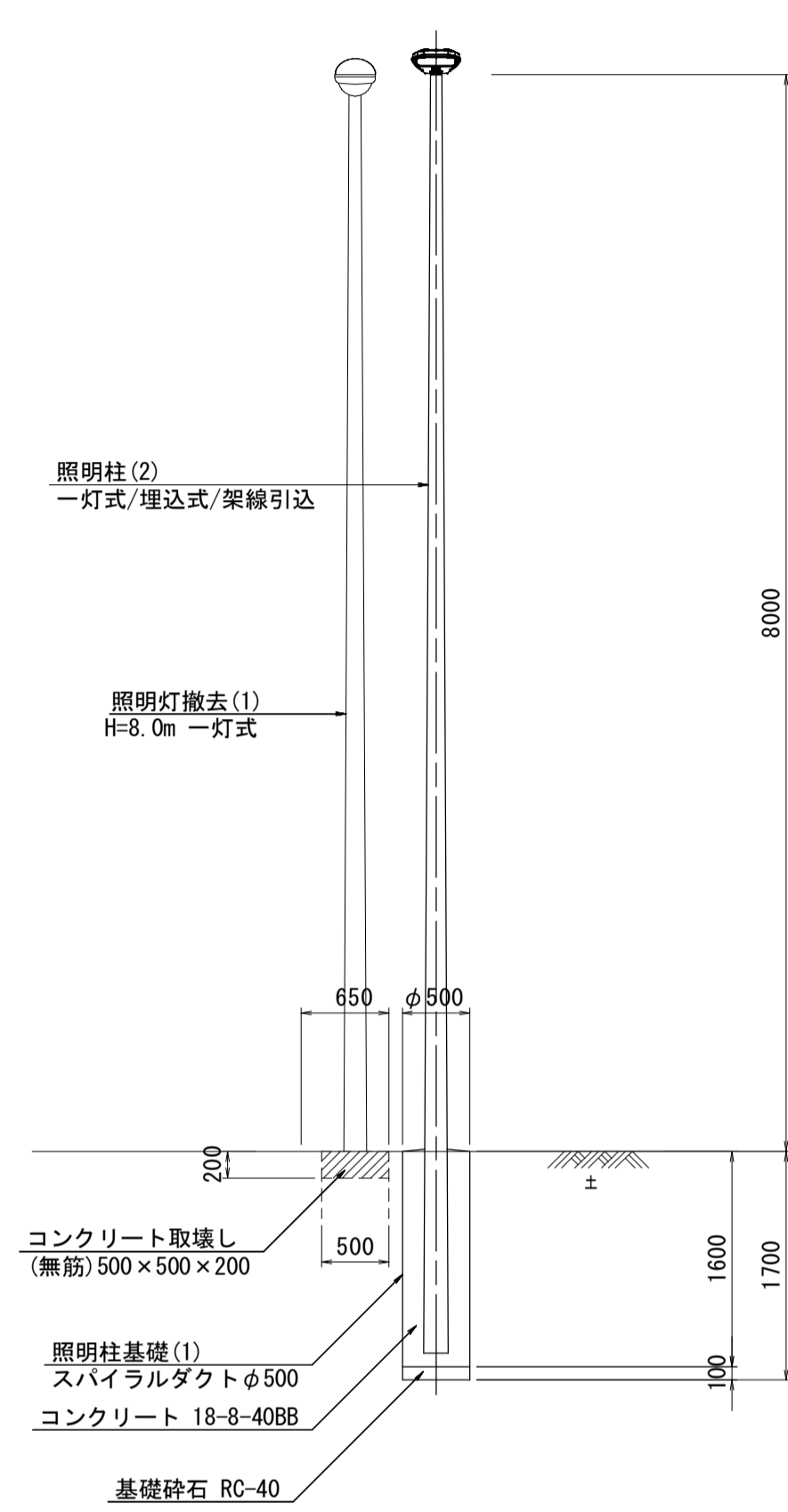


7-2号箇所詳細図

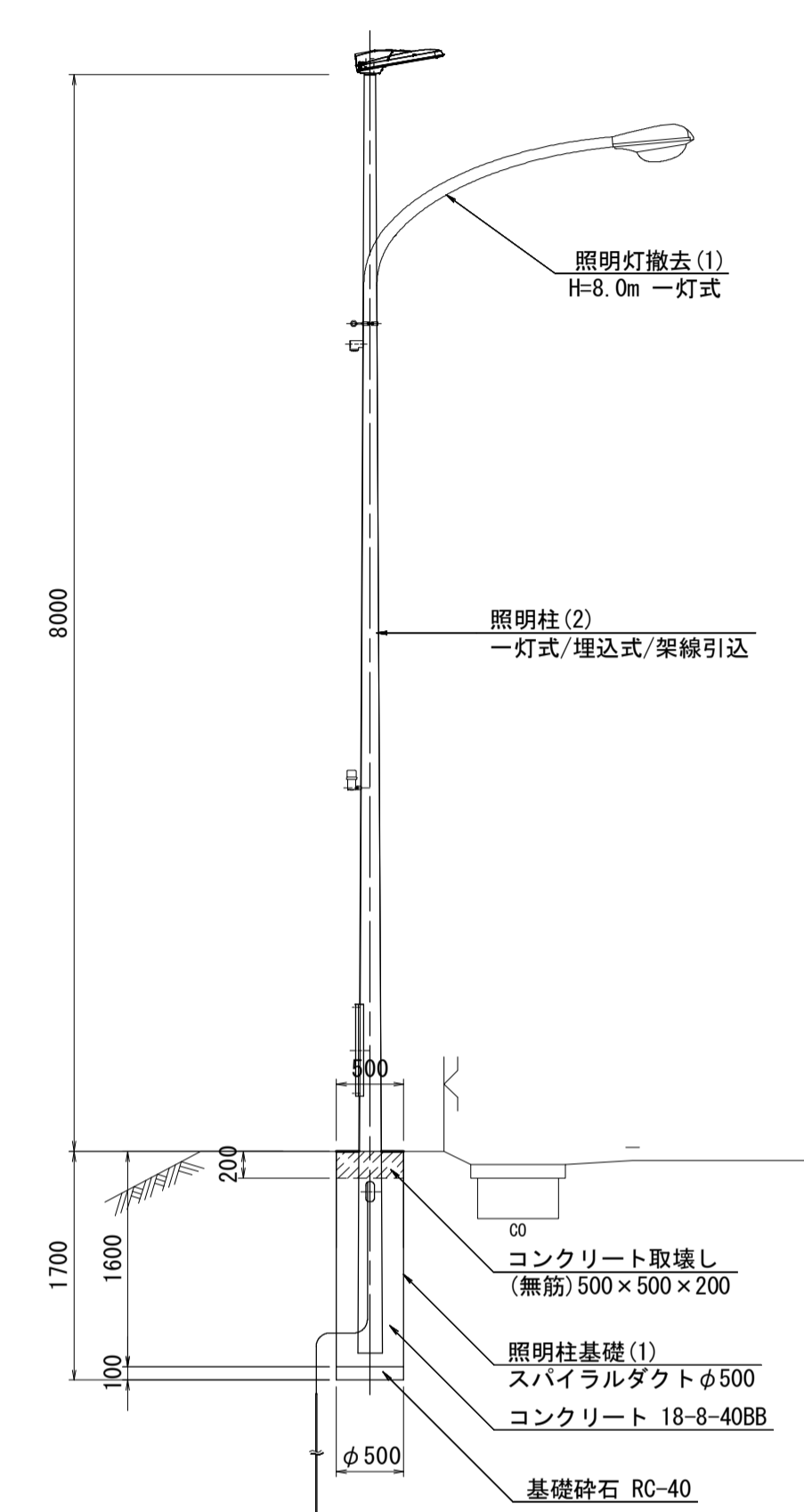
(004) S=1:50

照明柱基礎(1)
照明柱(2)

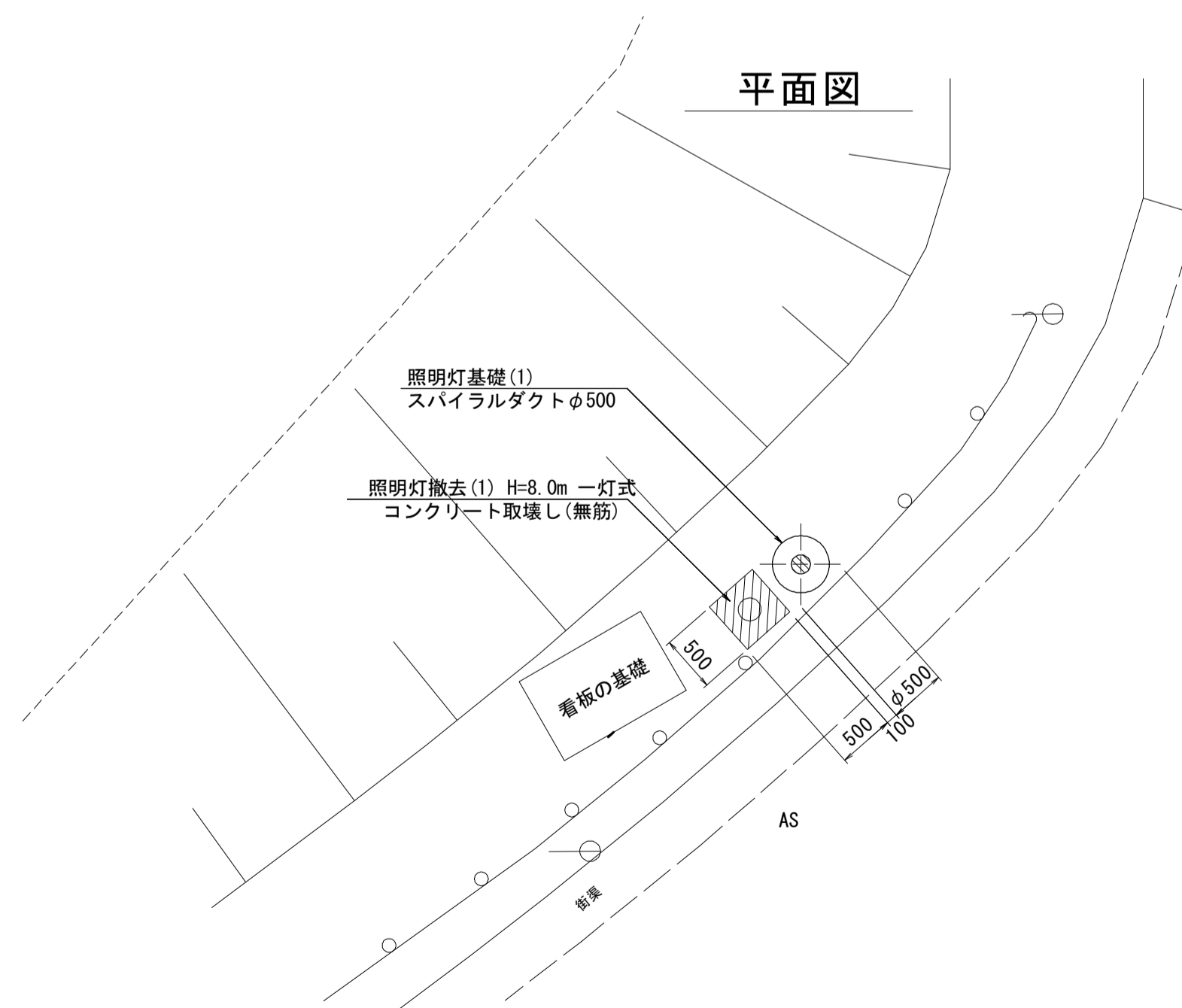
側面図



断面図



平面図



※地下埋設物を確認し、注意して施工すること。

鳥貴香良洲線
※この図面はA1サイズを原寸とする。

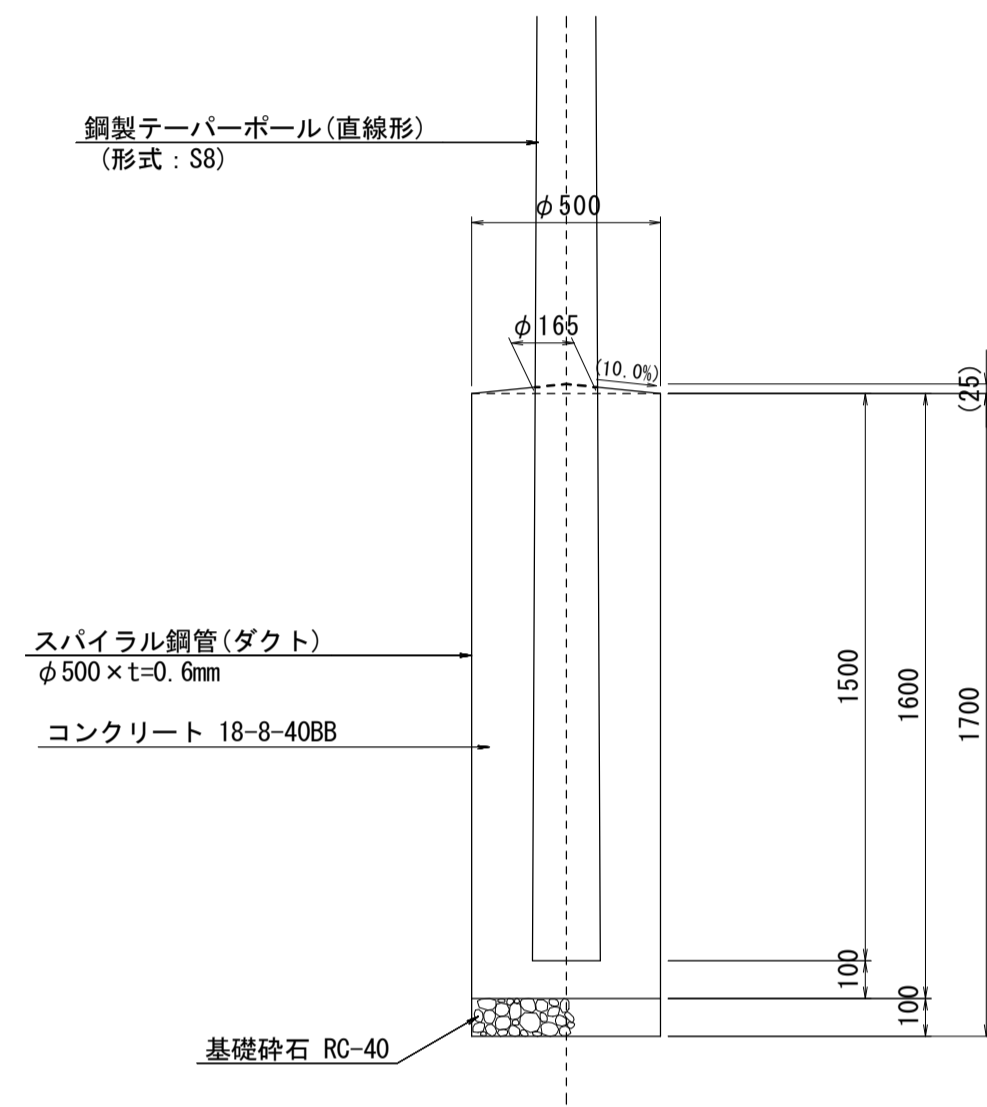
工事名	平成29年度南道維補第2号 久居伊倉津線ほか3線 道路照明灯修繕工事		
施工箇所名	津市雲出伊倉津町ほか3町地内		
図面の種類	詳細図(1/1)		
縮尺	1:50	図面番号	11/18
事業所名	津市建設部津南工事事務所		

工法図

照明柱基礎(1)

(埋込式)

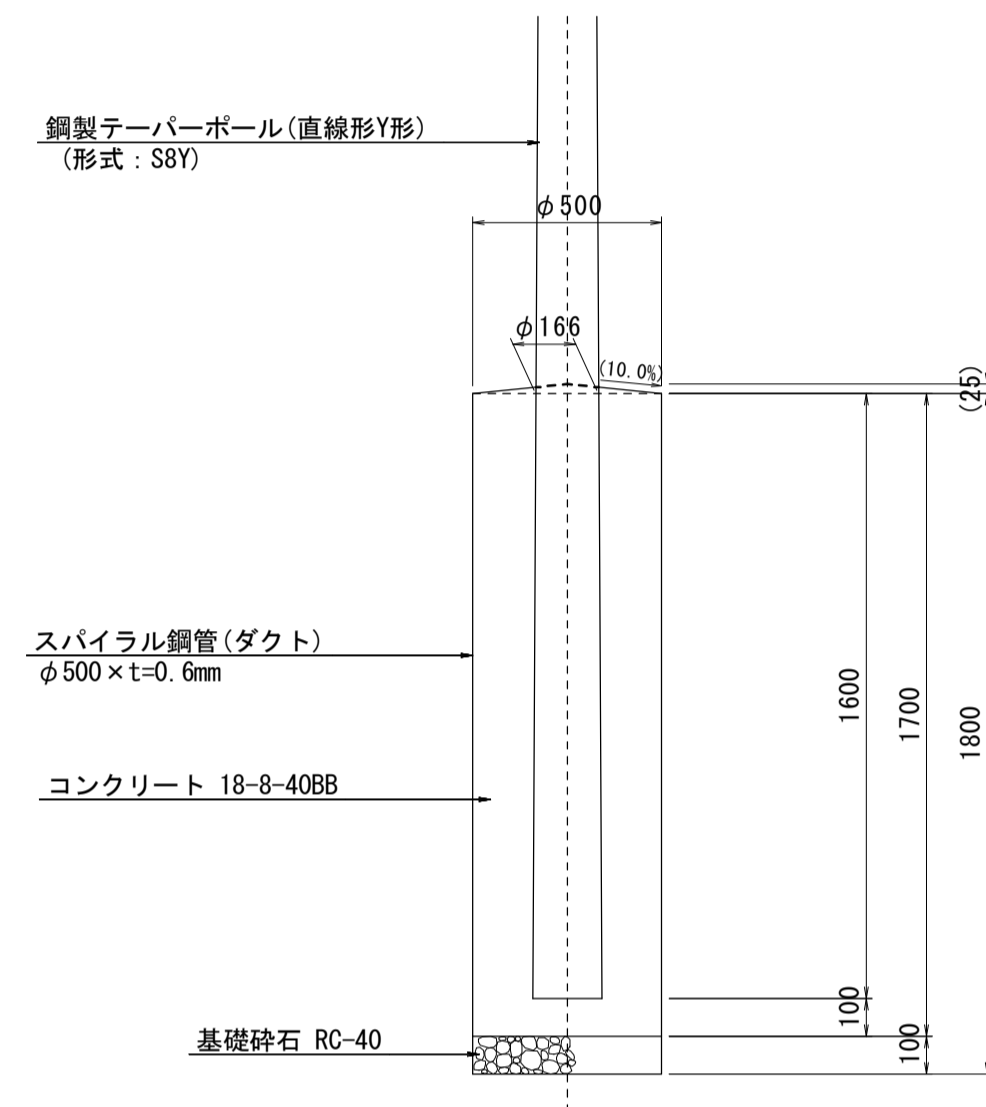
S=1:20



照明柱基礎(2)

(埋込式)

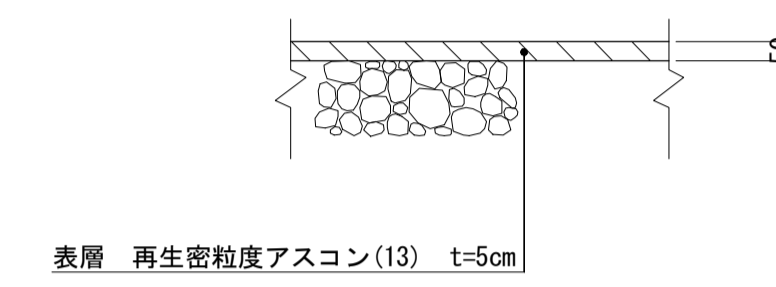
S=1:20



舗装断面図

S=1:20

車道舗装



照明柱基礎(1) 数量表 10.0基当り

名称	規格	単位	数量	備考
基礎掘削	500φ2m以下	基	10.0	3.3m ³ /10基
スパイラルダクト	φ500×t0.6mm	m	17.00	
コンクリート	18-8-40BB	m ³	2.83	
基礎碎石	RC-40 t=10cm	m ²	1.96	
基面整正		m ²	1.96	

照明柱基礎(2) 数量表 10.0基当り

名称	規格	単位	数量	備考
基礎掘削	500φ2m以下	基	10.0	3.5m ³ /10基
スパイラルダクト	φ500×t=0.6mm	m	18.00	
コンクリート	18-8-40BB	m ³	3.00	
基礎碎石	RC-40 t=10cm	m ²	1.96	
基面整正		m ²	1.96	

※この図面はA1サイズを原寸とする。

工事名	平成29年度南道維持補第2号 久居伊倉津線ほか3線 道路照明灯修繕工事		
施工箇所名	津市雲出伊倉津町ほか3町地内		
図面の種類	工法図		
縮尺	図示	図面番号	12/18
事業所名	津市建設部津南工事事務所		

〔参考〕道路照明灯標準図(1)

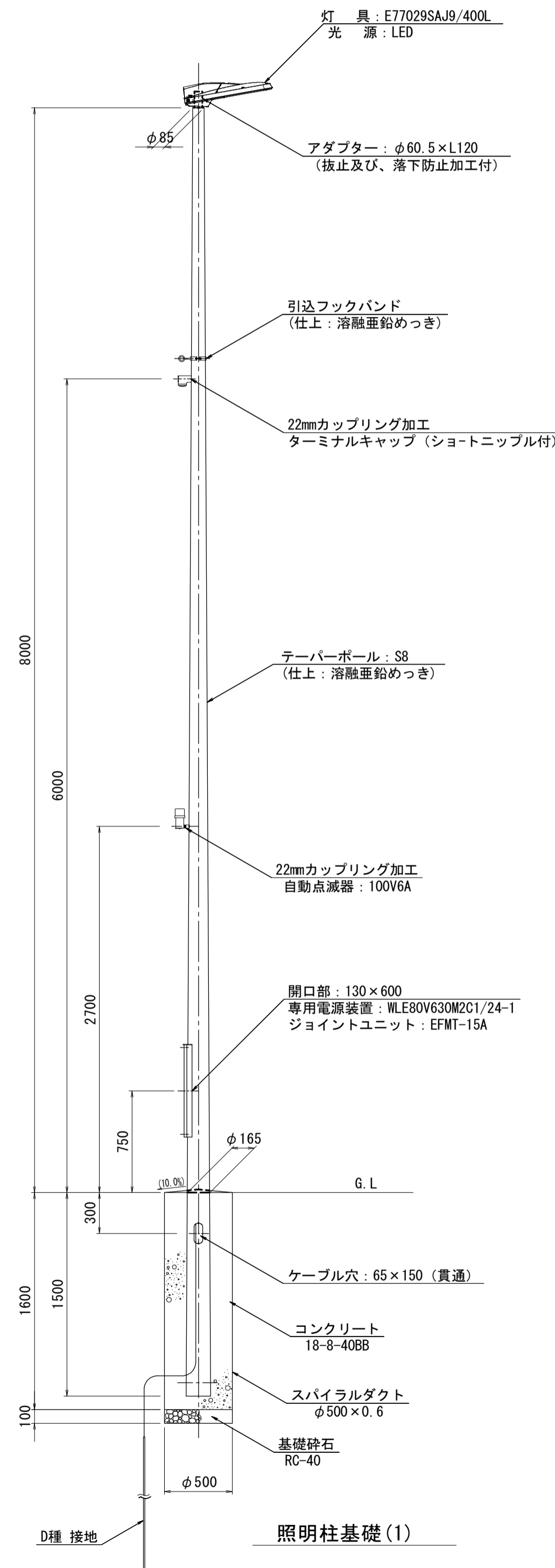
塔世橋南郊線 : 4-9

島貫香良洲線 : 7-2

照明柱(2)

S=1:30

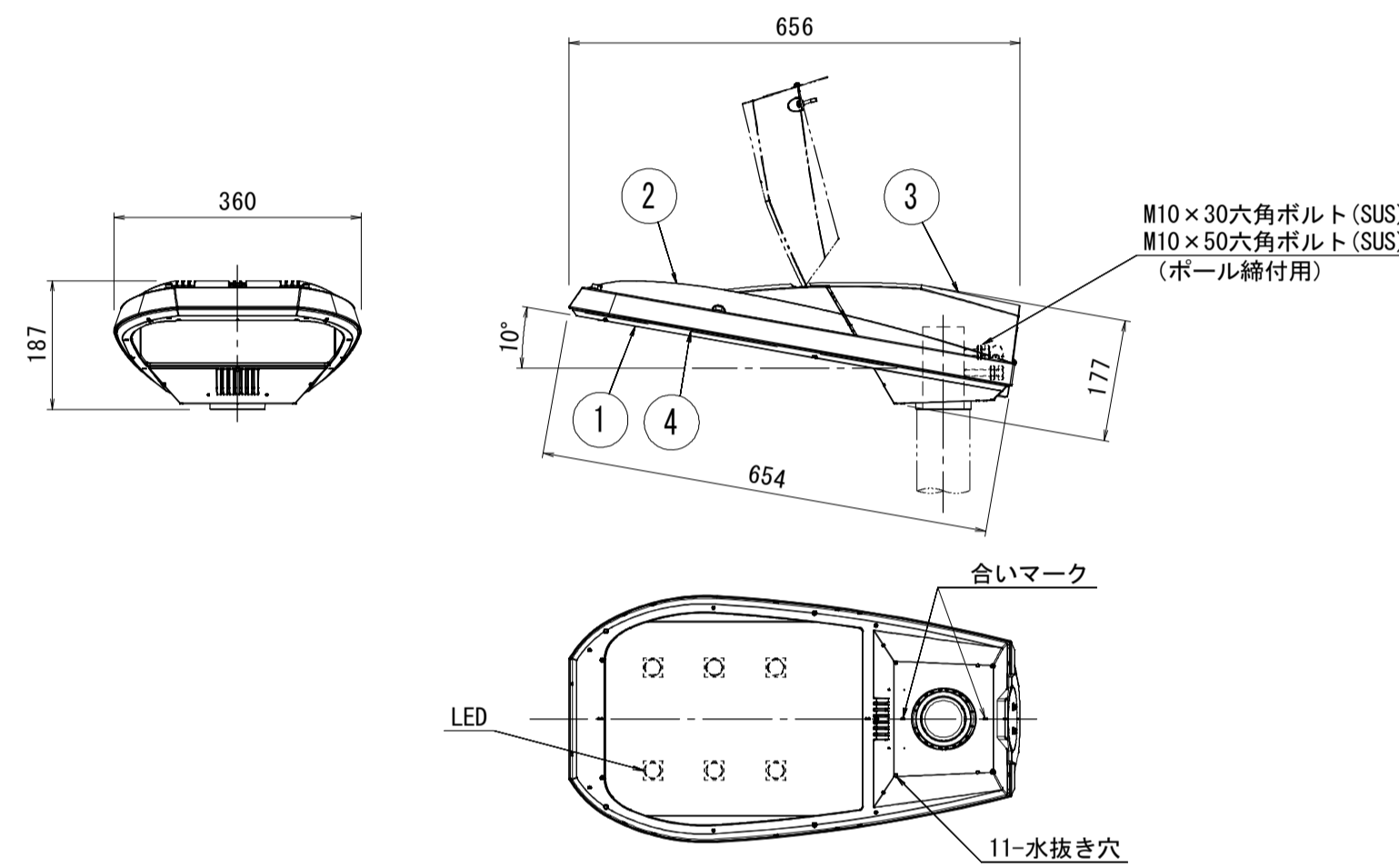
一灯式/埋込式/架線引込



灯具詳細図

S=1:10

(E77029SAJ9/400L)



部番	部品名	材質・材厚	数	備考
1	下部本体	アルミダイカスト	1	ポリエステル粉体塗装
2	上部本体	アルミダイカスト	1	ポリエステル粉体塗装
3	上部カバー	アルミダイカスト	1	ポリエステル粉体塗装
4	前面ガラス	強化ガラス t4	1	透明

仕様

- 防水性: JIS C 0920 防雨形 (IP23)
- 仕上色: メタリックシルバー サテン調
- 落下防止ワイヤー (φ3.0, SUS) 付
- 適合アダプタ: φ60.5x120

入力電圧 (V)	周波数 (Hz)	入力電流 (A)			入力電力 (W)			力率
		点灯初期時 (最小時)	点灯6万時間経過時 (最大時)	点灯6万時間平均	点灯初期時 (最小時)	点灯6万時間経過時 (最大時)	点灯6万時間平均	
100	50	0.73	0.93	0.83	73	93	83	高力率
		0.38	0.47	0.42	74	92	83	
200	60	0.33	0.40	0.36	75	93	84	
242		0.33	0.40	0.36	75	93	84	

特性表 WLE80V630M2C1/24-1 定格入力電源電圧: AC100V~242V 初期光束補正機能付

材料表

1基当り

名称	規格	単位	数量	摘要
テーパーポール	直線形 8m埋込式	本	1	S8 同等品以上
灯具	E77029SAJ9/400L 同等品以上	個	1	
電源装置	WLE80V630M2C1/24-1 同等品以上	個	1	
ジョイントユニット	EFMT-15A 同等品以上	個	1	
コネクタ付専用ケーブル	OPRC002/L8 同等品以上	本	1	電源装置~灯具間
引込フックバンド	溶融亜鉛めっき	個	1	
ターミナルキャップ	22mm用	個	1	
自動点滅器	100V 6A PBM2006F-B 同等品以上	個	1	
ケーブル	VVR2mm-2c	m	6	電源引込
ケーブル	VVR2mm-3c	m	3	自動点滅器用
ケーブル	IV3.5mm2	m	3	アース用
管理銘板(開口部蓋貼付)	アルミ貼付	枚	1	
灯柱銘板		枚	1	
接地設置	D種(接地棒φ10x1500)	極	1	

※この図面はA1サイズを原寸とする。

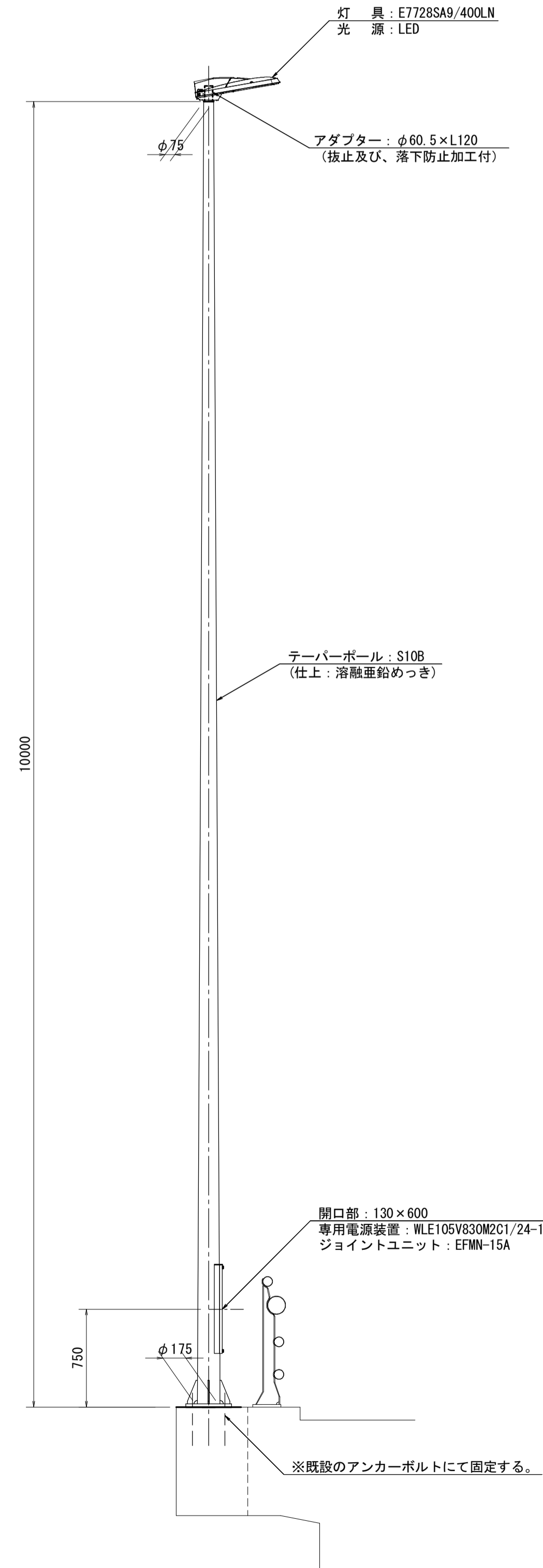
工事名	平成29年度南道維補第2号 久居伊倉津線ほか3線 道路照明灯修繕工事		
施工箇所名	津市雲出伊倉津町ほか3町地内		
図面の種類	〔参考図〕道路照明灯標準図(1)		
縮尺	1:30	図面番号	13/18
事業所名	津市建設部津南工事事務所		

[参考] 道路照明灯標準図(2)

雲出野田線：6-1

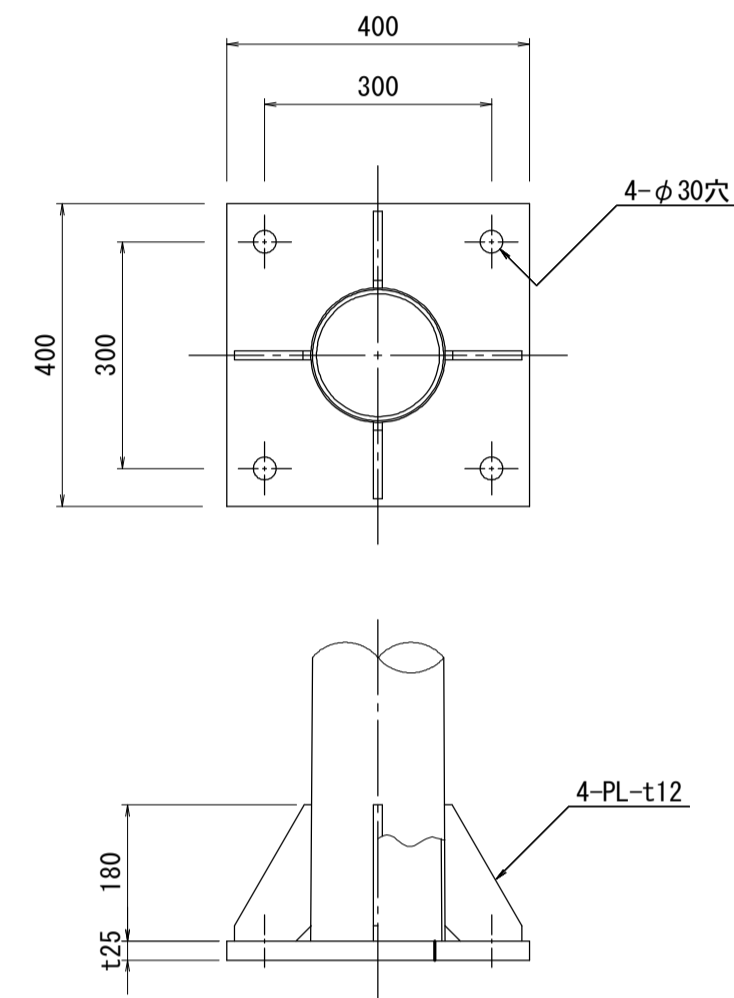
照明柱(3)

S=1:30
一灯式/ベース式/埋設線引込



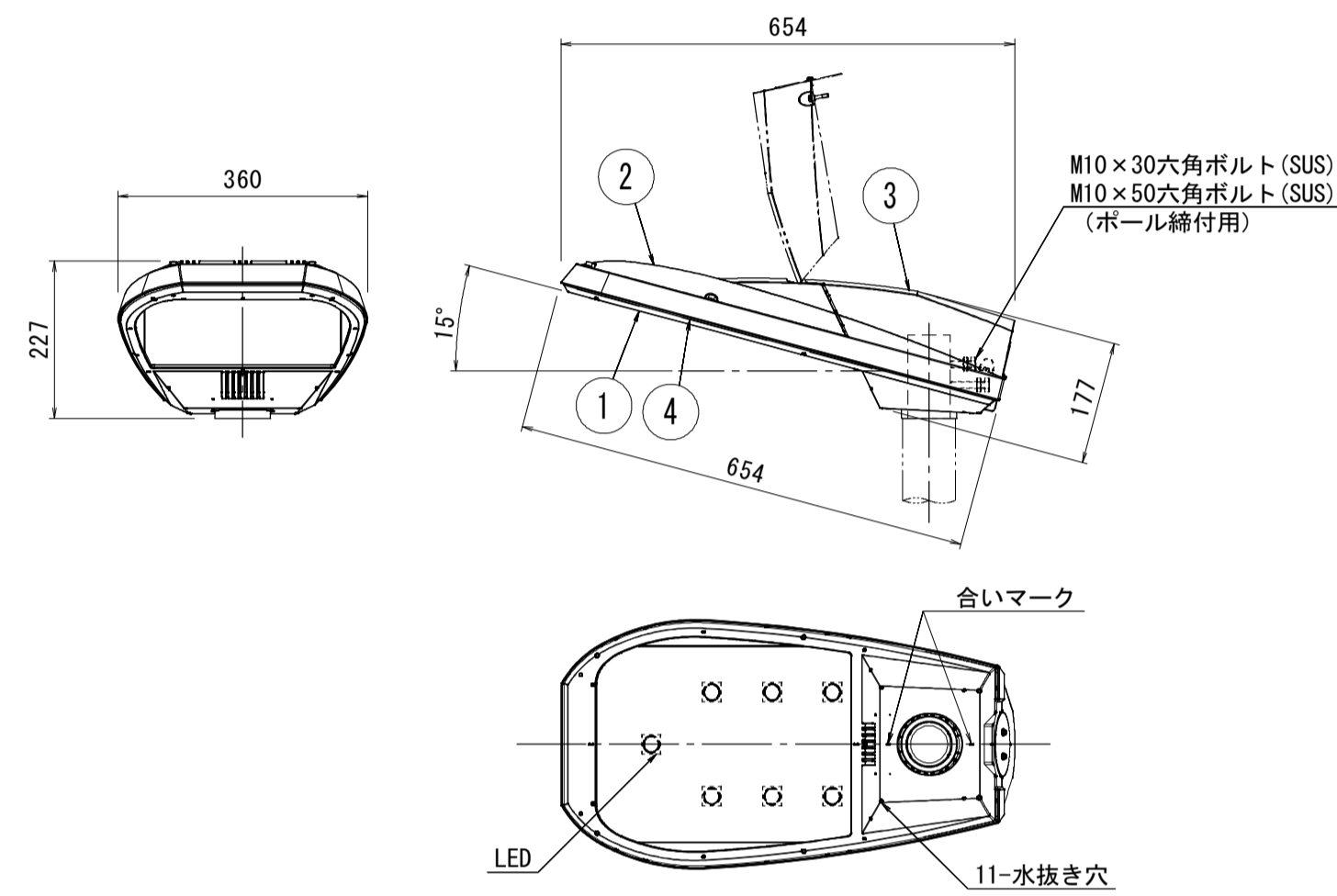
ベースプレート詳細図

S=1:10



灯具詳細図

S=1:10
(E7728SA9/400LN)



部番	部品名	材質・材厚	数	備考
1	下部本体	アルミダイカスト	1	ポリエステル粉体塗装
2	上部本体	アルミダイカスト	1	ポリエステル粉体塗装
3	上部カバー	アルミダイカスト	1	ポリエステル粉体塗装
4	前面ガラス	強化ガラス t4	1	透明

仕様

1. 防水性: JIS C 0920 防雨形 (IP23)
2. 仕上色: メタリックシルバー サテン調
3. 落下防止ワイヤー (φ3.0, SUS) 付
4. 適合アダプタ: φ60.5×120

特性表		WLE105V830M2C1/24-1			初期光束補正機能付			
入力電圧 (V)	周波数 (Hz)	入力電流 (A)			入力電力 (W)			力率
		点灯初期時 (最小時)	点灯6万時間経過時 (最大時)	点灯6万時間経過時 (平均)	点灯初期時 (最小時)	点灯6万時間経過時 (最大時)	点灯6万時間経過時 (平均)	
100	50	1.13	1.45	1.29	112	143	128	高力率
		0.58	0.72	0.65	112	140	126	
		0.49	0.61	0.55	113	142	128	
200	60							
242								

材料表				1基当り
名称	規格	単位	数量	摘要
テーバーポール	直線形 10mベース式	本	1	S10B 同等品以上
灯具	E7728SA9/400LN 同等品以上	個	1	
電源装置	WLE105V830M2C1/24-1 同等品以上	個	1	
ジョイントユニット	EFMN-15A 同等品以上	個	1	
コネクタ付専用ケーブル	OPRC002/L10 同等品以上	本	1	電源装置~灯具間
管理銘板(開口部蓋貼付)	アルミ貼付	枚	1	
灯柱銘板		枚	1	

※この図面はA1サイズを原寸とする。

工事名	平成29年度南道維補第2号 久居伊倉津線ほか3線 道路照明灯修繕工事		
施工箇所名	津市雲出伊倉津町ほか3町地内		
図面の種類	〔参考図〕道路照明灯標準図(2)		
縮尺	1:30	図面番号	14/18
事業所名	津市建設部津南工事事務所		

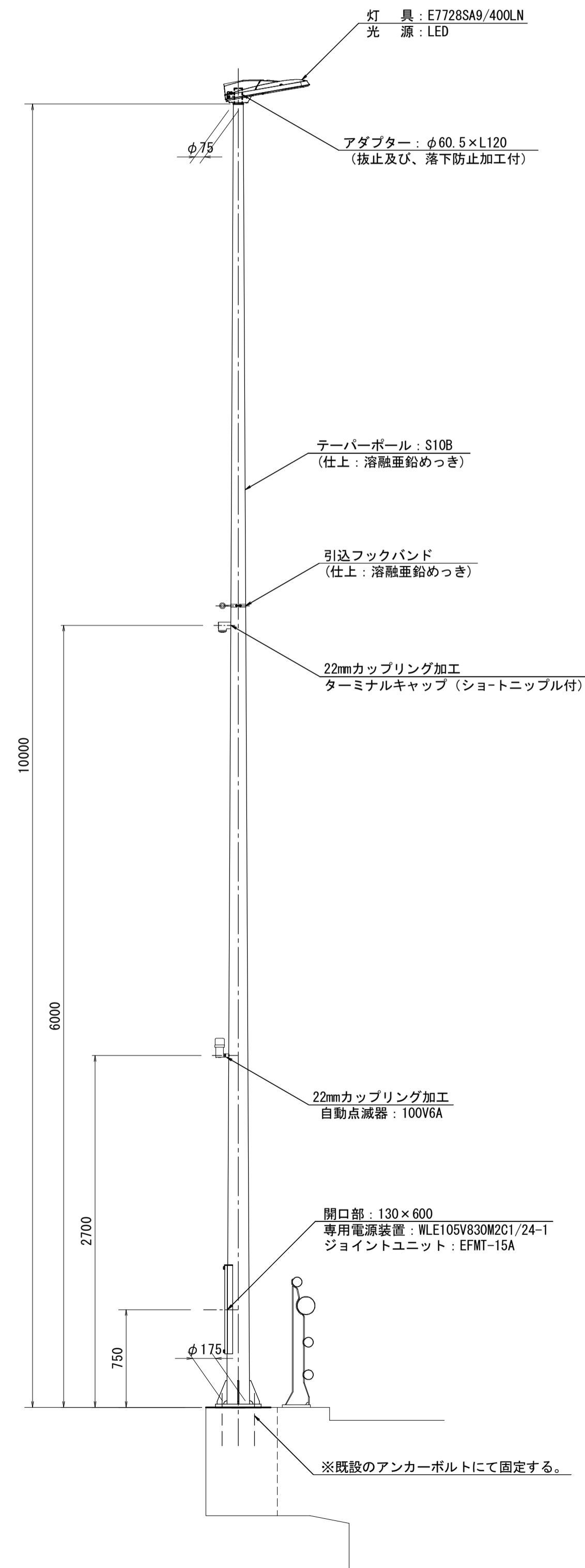
[参考] 道路照明灯標準図(3)

雲出野田線 : 6-2

照明柱(4)

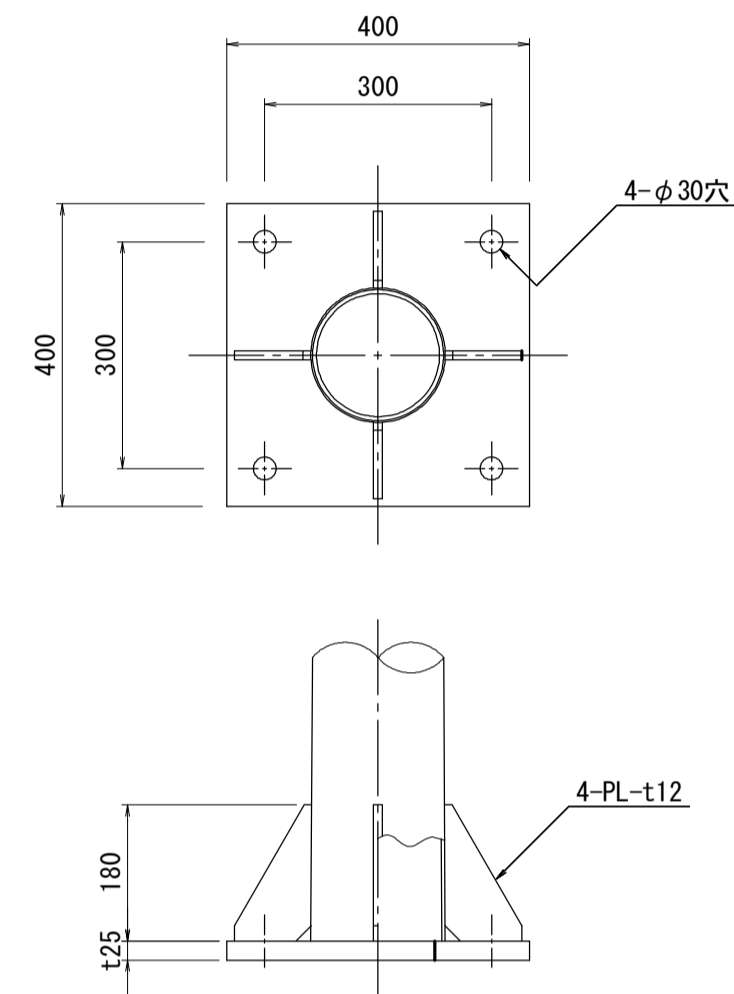
S=1:30

一灯式/ベース式/架線引込



ベースプレート詳細図

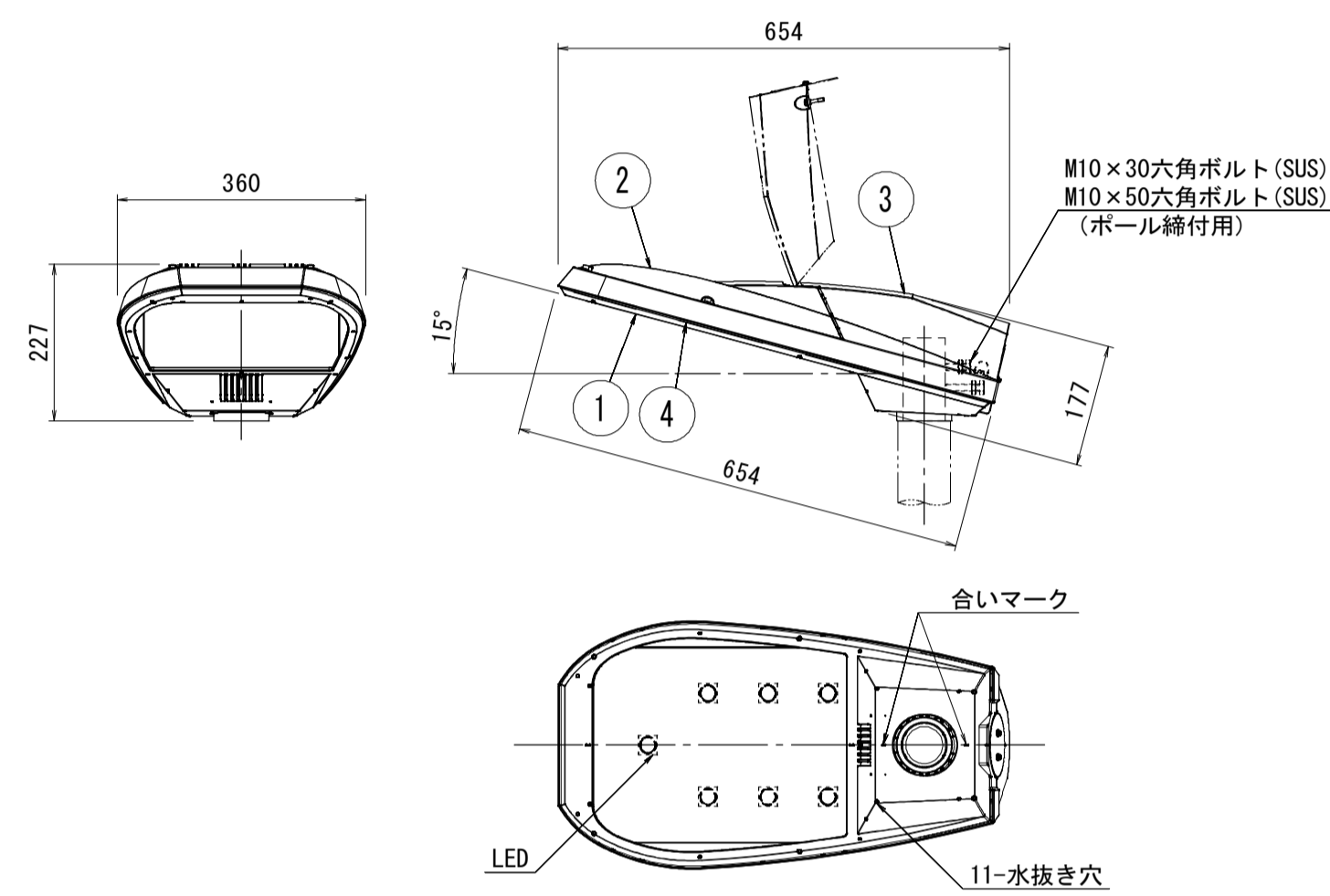
S=1:10



灯具詳細図

S=1:10

(E7728SA9/400LN)



部番	部 品 名	材質・材厚	数	備 考
1	下部本体	アルミダイカスト	1	ポリエステル粉体塗装
2	上部本体	アルミダイカスト	1	ポリエステル粉体塗装
3	上部カバー	アルミダイカスト	1	ポリエステル粉体塗装
4	前面ガラス	強化ガラス t4	1	透明

仕 様

- 防 水 性 : JIS C 0920 防雨形 (IP23)
- 仕 上 色 : メタリックシルバー サテン調
- 落下防止ワイヤー (φ3.0.SUS) 付
- 適合アダプタ : φ60.5×120

特性表		WLE105V830M2C1/24-1			初期光束補正機能付			
入力電圧 (V)	周波数 (Hz)	入力電流 (A)			入力電力 (W)			力率
		点灯初期時 (最小時)	点灯6万時間経過時 (最大時)	点灯6万時間経過時 (平均)	点灯初期時 (最小時)	点灯6万時間経過時 (最大時)	点灯6万時間経過時 (平均)	
100	50	1.13	1.45	1.29	112	143	128	高力率
200		0.58	0.72	0.65	112	140	126	
242		0.49	0.61	0.55	113	142	128	

材料表

1基当り

名 称	規 格	単 位	数 量	摘 要
テーパーポール	直線形 10mベース式	本	1	S10B 同等品以上
灯 具	E7728SA9/400LN 同等品以上	個	1	
電源装置	WLE105V830M2C1/24-1 同等品以上	個	1	
ジョイントユニット	EFMT-15A 同等品以上	個	1	
コネクタ付専用ケーブル	OPRC002/L10 同等品以上	本	1	電源装置~灯具間
引込フックバンド	溶融亜鉛めっき	個	1	
ターミナルキャップ	22mm用	個	1	
自動点滅器	100V 6A PBM2006F-B 同等品以上	個	1	
ケーブル	VVR2mm-2c	m	6	電源引込
ケーブル	VVR2mm-3c	m	3	自動点滅器用
管理銘板(開口部蓋貼付)	アルミ貼付	枚	1	
灯柱銘板		枚	1	

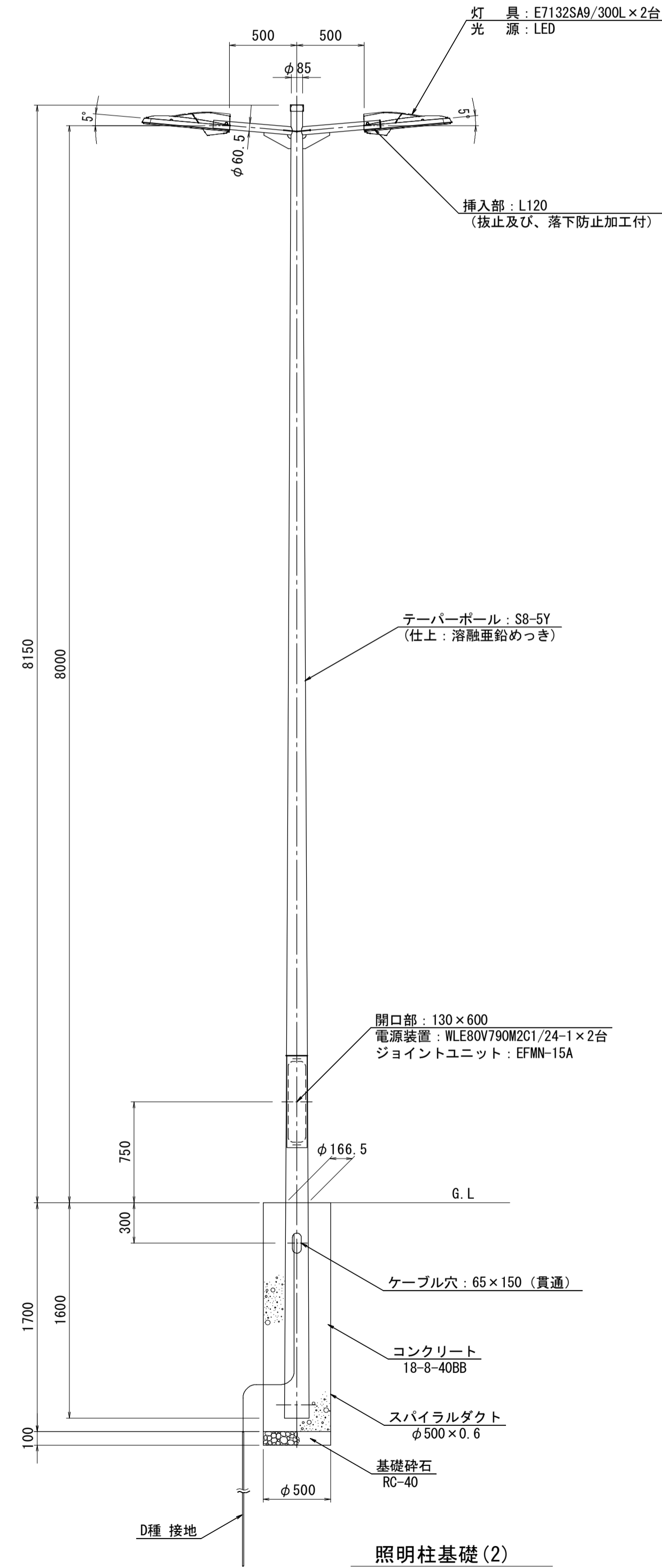
※この図面はA1サイズを原寸とする。

工 事 名	平成29年度南道維補第2号 久居伊倉津線ほか3線 道路照明灯修繕工事		
施工箇所名	津市雲出伊倉津町ほか3町地内		
図面の種類	〔参考図〕道路照明灯標準図(3)		
縮 尺	1:30	図面番号	15/18
事業所名	津市建設部津南工事事務所		

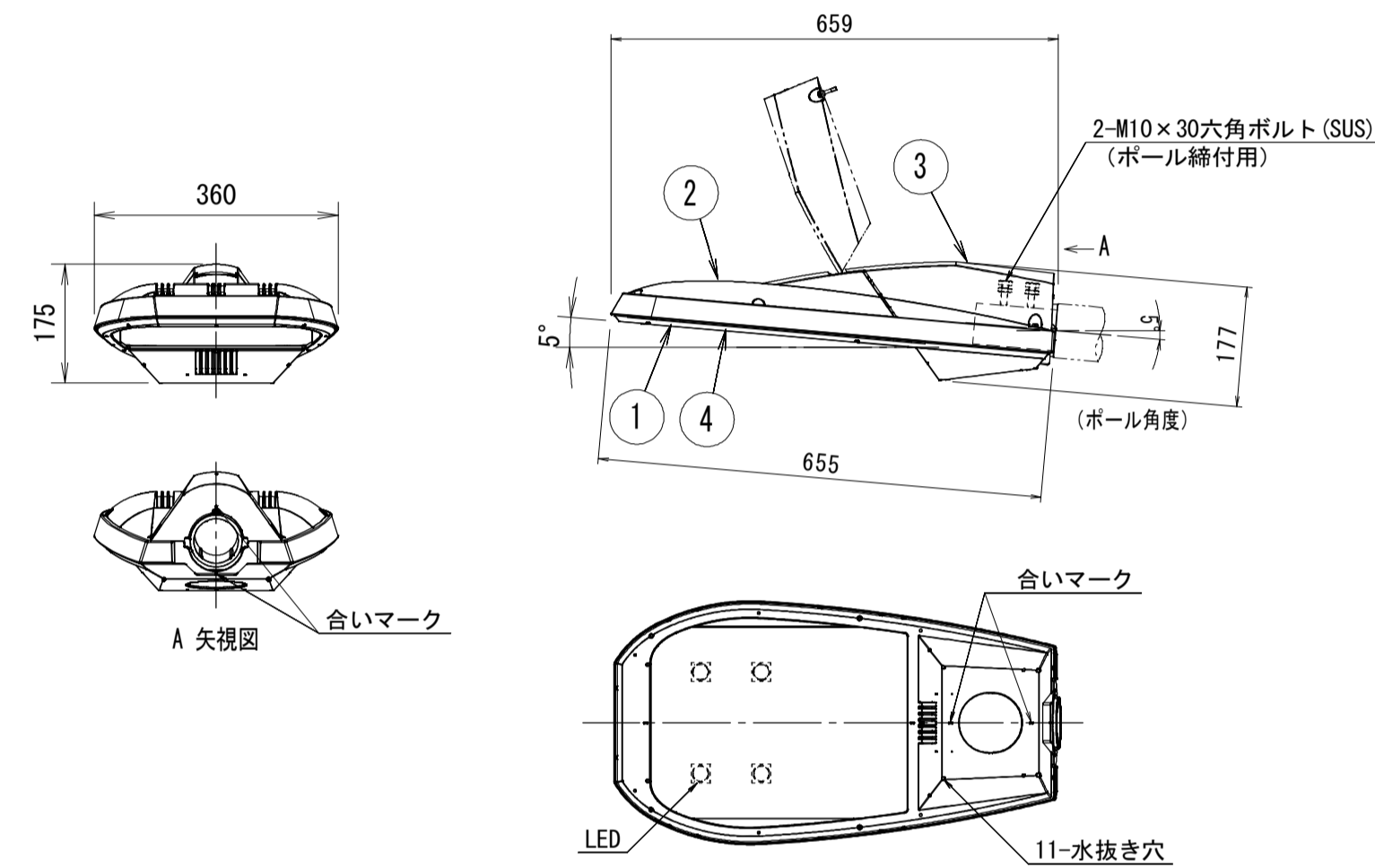
[参考] 道路照明灯標準図(4)

久居伊倉津線 : 3-5, 3-6

照明柱(5)
S=1:30
二灯式/埋込式/埋設線引込



灯具詳細図
(E7132SA9/300L)
S=1:10



部番	部品名	材質・材厚	数	備考
1	下部本体	アルミダイカスト	1	ポリエステル粉体塗装
2	上部本体	アルミダイカスト	1	ポリエステル粉体塗装
3	上部カバー	アルミダイカスト	1	ポリエステル粉体塗装
4	前面ガラス	強化ガラス t4	1	透明

仕様

1. 防水性: JIS C 0920 防雨形 (IP23)
2. 仕上色: メタリックシルバー サテン調
3. 落下防止ワイヤー (φ3.0 SUS) 付
4. 適合アダプタ: φ60.5×120

入力電圧 (V)	周波数 (Hz)	入力電流 (A)			入力電力 (W)			力率
		点灯初期時 (最小時)	点灯6万時間経過時 (最大時)	点灯6万時間経過時 (平均)	点灯初期時 (最小時)	点灯6万時間経過時 (最大時)	点灯6万時間経過時 (平均)	
100	50/60	0.63	0.80	0.72	62	79	71	高力率
200		0.32	0.41	0.37	62	78	70	
242		0.28	0.35	0.32	63	79	71	

名称	規格	単位	数量	摘要
テーバーポール	直線形2灯用 8m埋込式	本	1	S8-5Y 同等品以上
灯具	E7132SA9/300L 同等品以上	個	2	
電源装置	WLE80V790M2C1/24-1 同等品以上	個	2	
ジョイントユニット	EFMN-15A 同等品以上	個	1	
コネクタ付専用ケーブル	OPRC002/L10 同等品以上	本	2	電源装置~灯具間
ケーブル	IV3.5mm2	m	3	アース用
管理銘板(開口部蓋貼付)	アルミ貼付	枚	1	
灯柱銘板		枚	1	
接地設置	D種 (接地棒 φ10×1500)	極	1	

※この図面はA1サイズを原寸とする。

工事名	平成29年度南道維持補第2号 久居伊倉津線ほか3線 道路照明灯修繕工事		
施工箇所名	津市雲出伊倉津町ほか3町地内		
図面の種類	[参考図] 道路照明灯標準図(4)		
縮尺	1:30	図面番号	16/18
事業所名	津市建設部津南工事事務所		

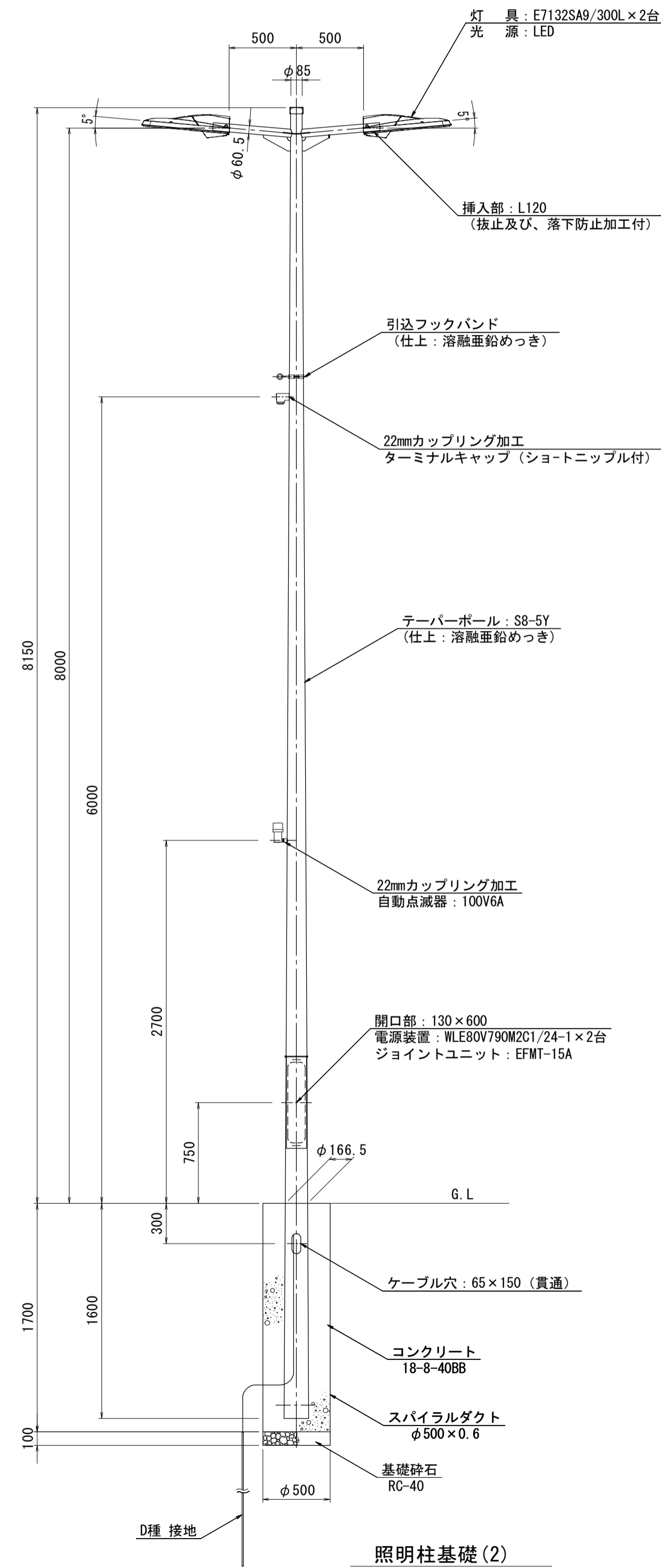
[参考] 道路照明灯標準図(5)

久居伊倉津線 : 3-1, 3-2, 3-3, 3-4

照明柱(6) 詳細図

S=1:30

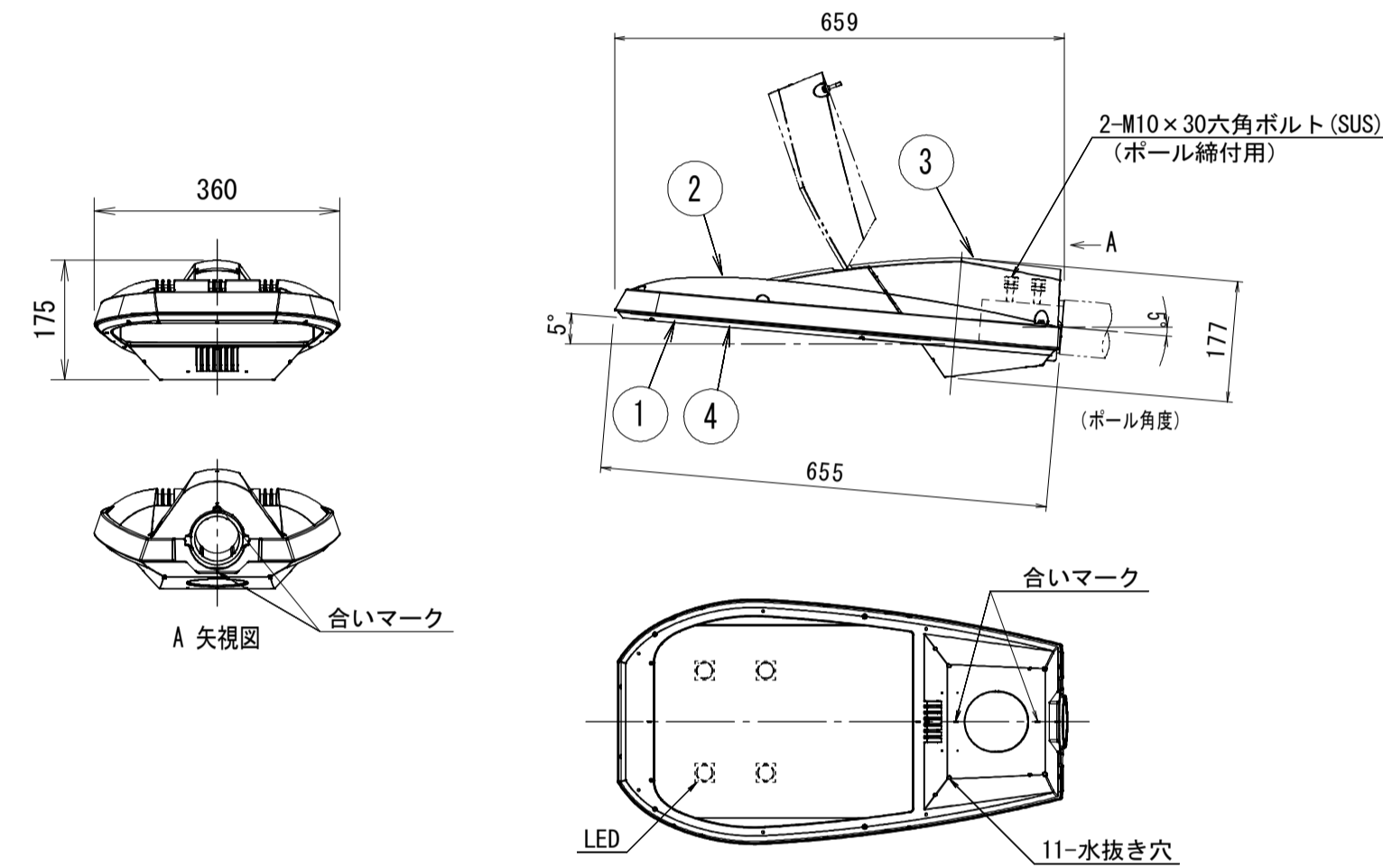
二灯式/埋込式/架線引込



灯具詳細図

S=1:10

(E7132SA9/300L)



部番	部品名	材質・材厚	数	備考
1	下部本体	アルミダイカスト	1	ポリエステル粉体塗装
2	上部本体	アルミダイカスト	1	ポリエステル粉体塗装
3	上部カバー	アルミダイカスト	1	ポリエステル粉体塗装
4	前面ガラス	強化ガラス t4	1	透明

仕様

- 防水性: JIS C 0920 防雨形 (IP23)
- 仕上り色: メタリックシルバー サテン調
- 落下防止ワイヤー (φ3.0, SUS) 付
- 適合アダプタ: φ60.5x120

入力電圧 (V)	周波数 (Hz)	入力電流 (A)			入力電力 (W)			力率
		点灯初期時 (最小時)	点灯6万時間経過時 (最大時)	点灯6万時間平均	点灯初期時 (最小時)	点灯6万時間経過時 (最大時)	点灯6万時間平均	
100	50	0.63	0.80	0.72	62	79	71	高力率
200		0.32	0.41	0.37	62	78	70	
242		0.28	0.35	0.32	63	79	71	

材料表

1基当り

名称	規格	単位	数量	摘要
テーパーポール	直線形2灯用 8m埋込式	本	1	S8-5Y 同等品以上
灯具	E7132SA9/300L 同等品以上	個	2	
電源装置	WLE80V790M2C1/24-1 同等品以上	個	2	
ジョイントユニット	EFMT-15A 同等品以上	個	1	
コネクタ付専用ケーブル	OPRC002/L10 同等品以上	本	2	電源装置~灯具間
引込フックバンド	溶融亜鉛めっき	個	1	
ターミナルキャップ	22mm用	個	1	
自動点滅器	100V 6A PBM2006F-B 同等品以上	個	1	
ケーブル	VVR2mm-2c	m	6	電源引込
ケーブル	VVR2mm-3c	m	3	自動点滅器用
ケーブル	IV3.5mm2	m	3	アース用
管理銘板(開口部蓋貼付)	アルミ貼付	枚	1	
灯柱銘板		枚	1	
接地設置	D種 (接地棒φ10x1500)	極	1	

※この図面はA1サイズを原寸とする。

工事名	平成29年度南道維持補第2号 久居伊倉津線ほか3線 道路照明灯修繕工事		
施工箇所名	津市雲出伊倉津町ほか3町地内		
図面の種類	[参考図] 道路照明灯標準図(5)		
縮尺	1:30	図面番号	17/18
事業所名	津市建設部津南工事事務所		

[参考] 道路照明灯標準図(6)

島貫香良洲線 : 7-1

照明柱(7)

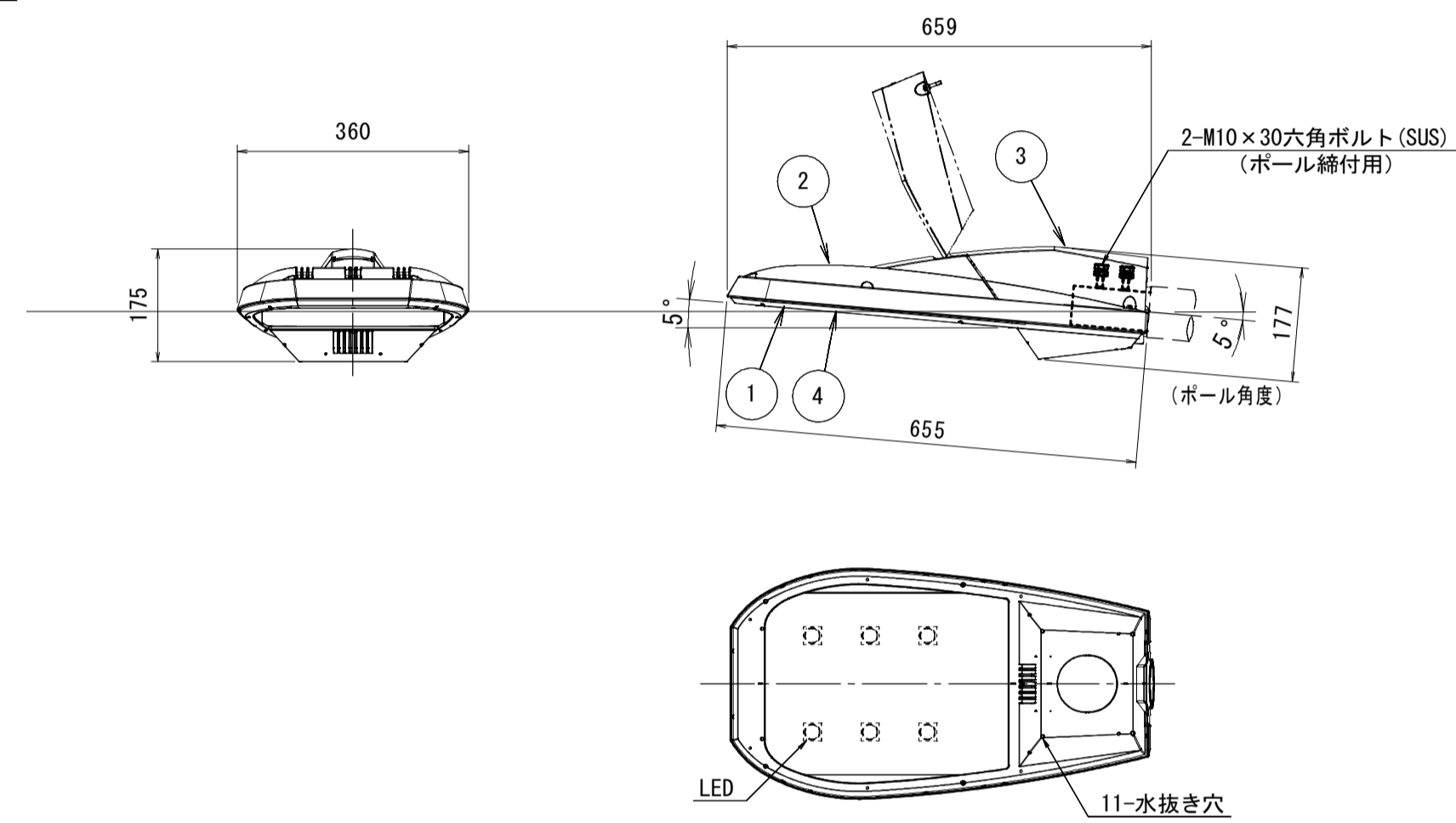
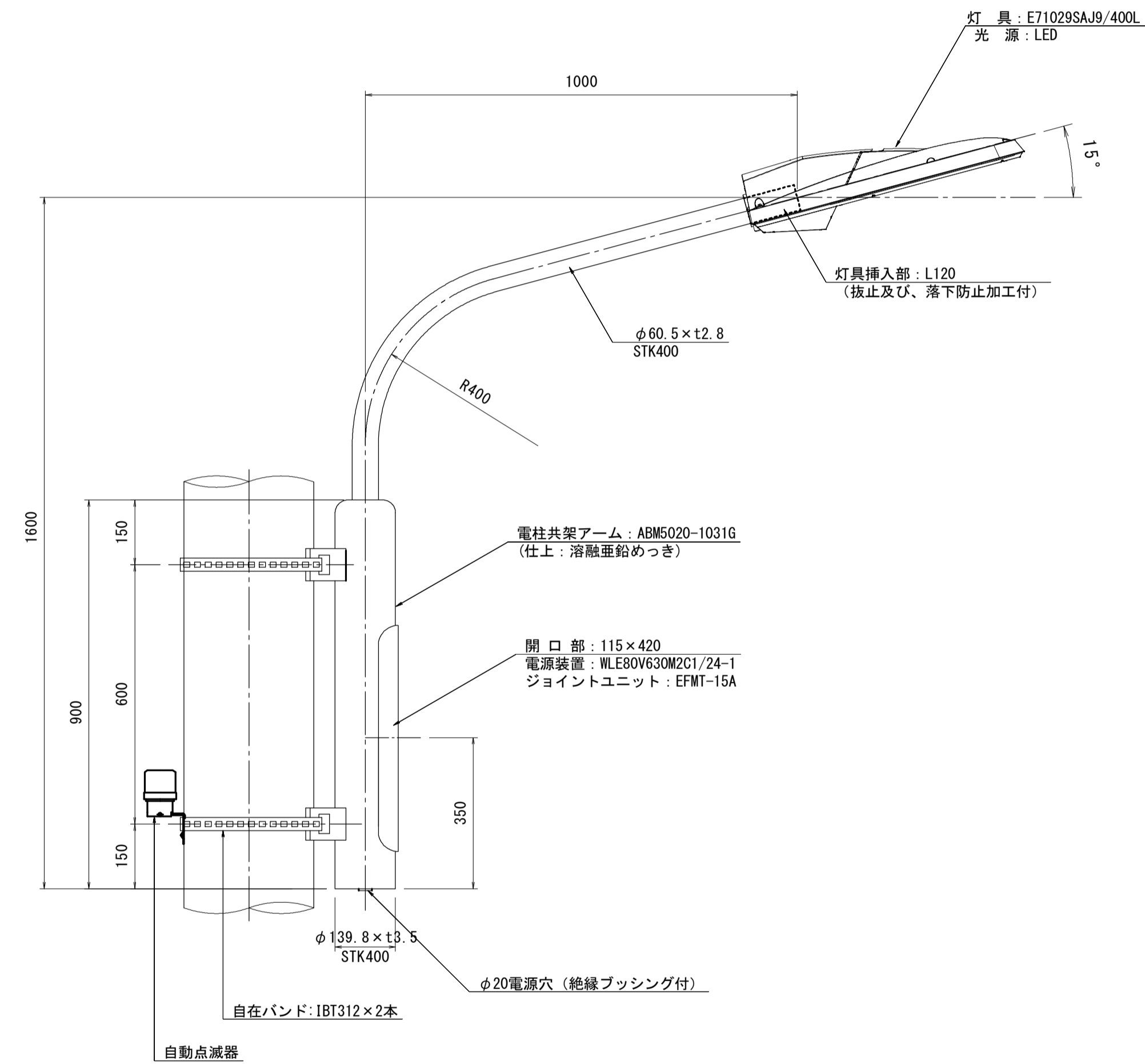
S=1:10

一灯式/電柱共架式/架線引込

灯具詳細図

S=1:10

(E71029SAJ9/400L)



部番	部品名	材質・材厚	数	備考
1	下部本体	アルミダイカスト	1	ポリエステル粉体塗装
2	上部本体	アルミダイカスト	1	ポリエステル粉体塗装
3	上部カバー	アルミダイカスト	1	ポリエステル粉体塗装
4	前面ガラス	強化ガラス t4	1	透明

仕様

- 防水性: JIS C 0920 防雨形 (IP23)
- 仕上り色: メタリックシルバー サテン調
- 落下防止ワイヤー (φ3.0, SUS) 付
- 適合アダプタ: φ60.5×120

特性表		WLE80V630M2C1/24-1 定格入力電源電圧: AC100V~242V			初期光束補正機能付			
入力電圧 (V)	周波数 (Hz)	入力電流 (A)			入力電力 (W)			力率
		点灯初期時 (最小時)	点灯6万時間経過時 (最大時)	点灯6万時間平均	点灯初期時 (最小時)	点灯6万時間経過時 (最大時)	点灯6万時間平均	
100	50	0.73	0.93	0.83	73	93	83	高力率
	60	0.38	0.47	0.42	74	92	83	
200	60	0.33	0.40	0.36	75	93	84	
242								

材料表

1基当り

名称	規格	単位	数量	摘要
電柱共架アーム	出幅1000 H=1.60m 電柱共架式	本	1	ABMS020-1031G 同等品以上
灯具	E71029SAJ9/400L 同等品以上	個	1	
電源装置	WLE80V630M2C1/24-1 同等品以上	個	1	
ジョイントユニット	EFMT-15A 同等品以上	個	1	
コネクタ付専用ケーブル	OPRC002/L2 同等品以上	本	1	電源装置~灯具間
ポール取付自在バンド	IBT312 同等品以上	個	2	
自動点滅器	100V 6A PBM2006F-C 同等品以上	個	1	
ケーブル	VVR2mm-2c	m	1	電源引込
ケーブル	VVR2mm-3c	m	1	自動点滅器用
ケーブル	IV3.5mm2	m	3	アース用
管理銘板(開口部蓋貼付)	アルミ貼付	枚	1	
灯柱銘板		枚	1	
接地設置	D種 (接地棒φ10×1500)	極	1	

※この図面はA1サイズを原寸とする。

工事名	平成29年度南道維補第2号 久居伊倉津線ほか3線 道路照明灯修繕工事		
施工箇所名	津市雲出伊倉津町ほか3町地内		
図面の種類	〔参考図〕道路照明灯標準図(6)		
縮尺	1:10	図面番号	18/18
事業所名	津市建設部津南工事事務所		