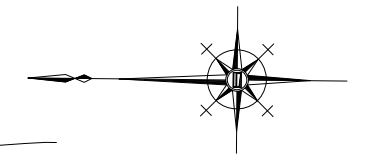


平面図 S=1:250

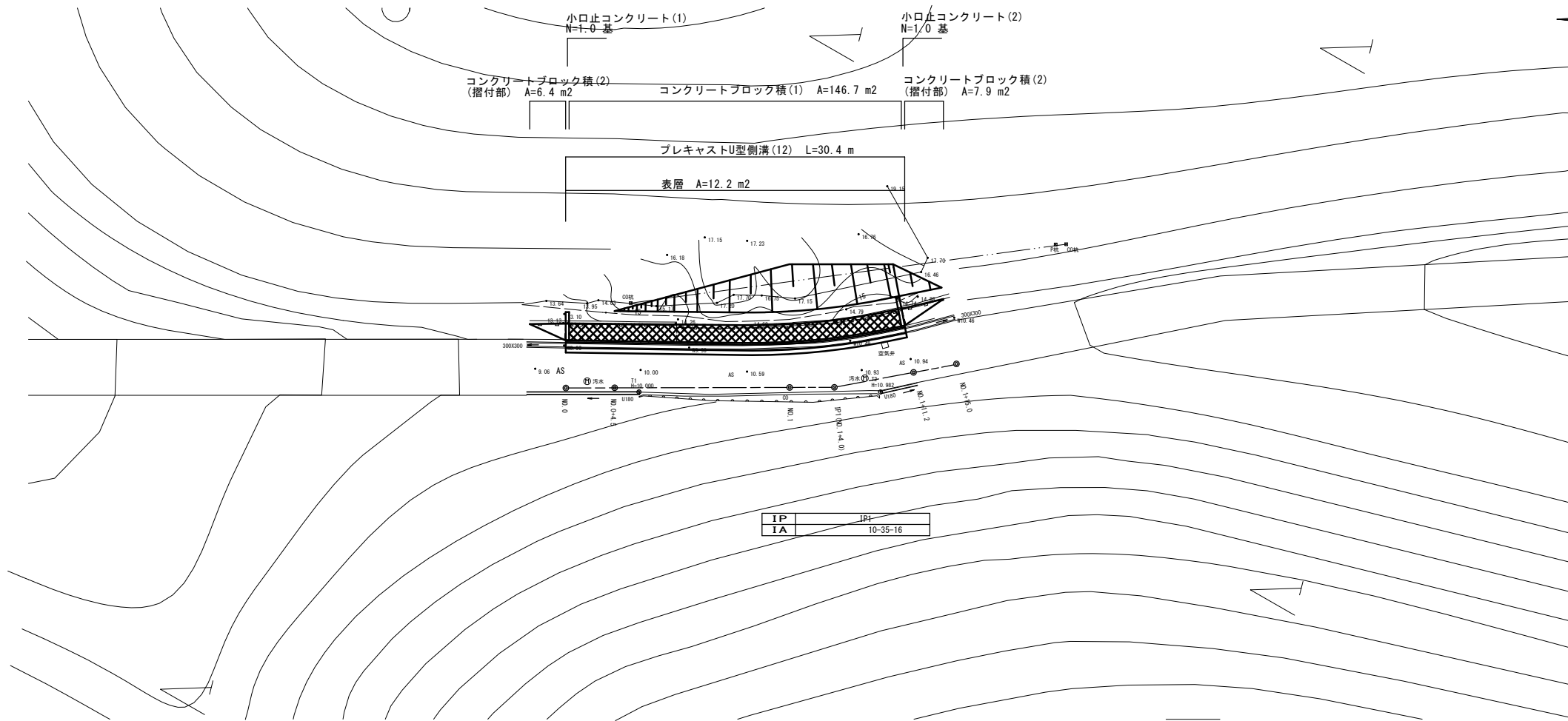


基準点座標一覧表

測点	X	Y
T1	1021.586	1000.000
T2	1000.000	1000.000

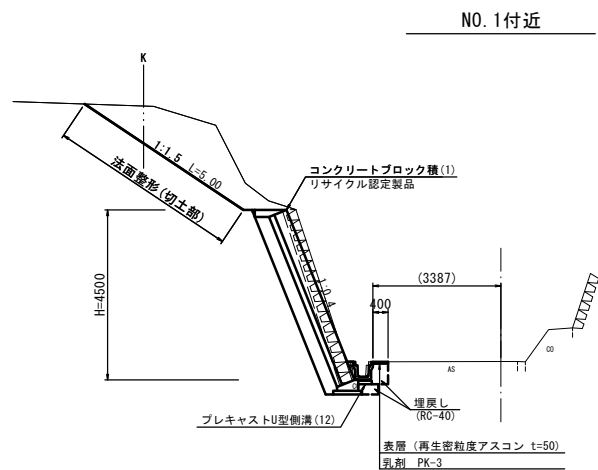
中心点座標一覧表

測点	X	Y
NO.0	1028.121	1000.354
IP1	1004.121	1000.412
NO.1	1008.121	1000.402
NO.1+1.200	997.047	1001.752



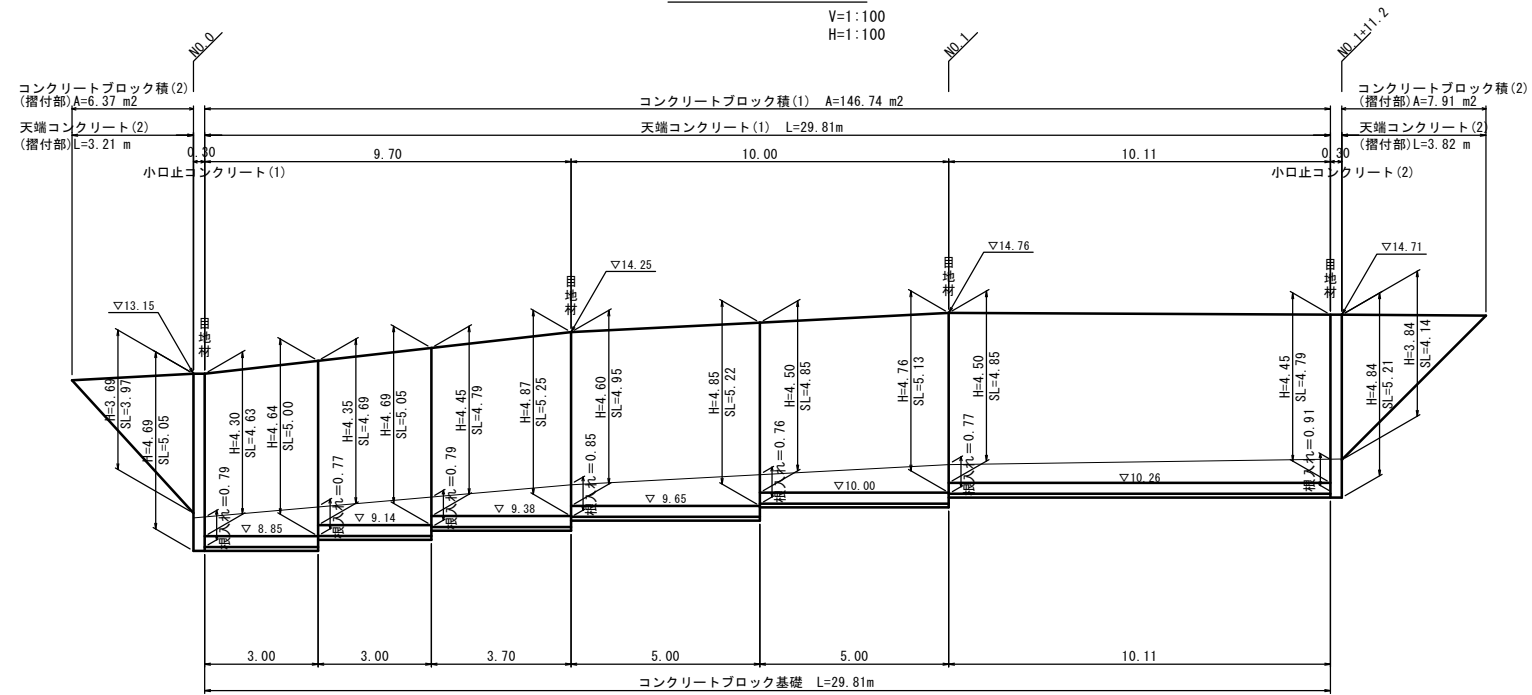
標準横断図

S=1:100



展開図

V=1:100  
H=1:100

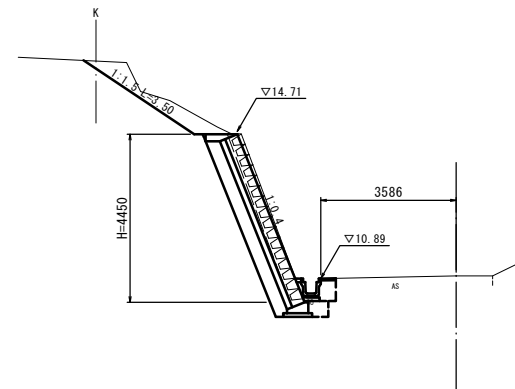


※この図面はA1サイズを原寸とする。

工事名	平成29年度 北道維第18号 芸濃町雲林院地内道路修繕工事
施工箇所名	津市芸濃町雲林院 地内
図面の種類	平面図・標準横断図・展開図
縮尺	図示 図面番号 1/3
事務所名	津市建設部津北工事事務所

# 横断図 S=1:100

NO. 1+11.2  
GH=10.96



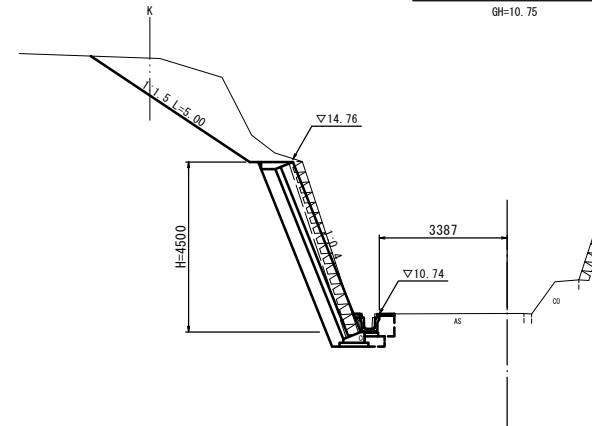
NO. 1+15.0

掘削	土砂	0.00 m2
法面整形(切土部)		0.00 m

掘削	土砂	1.40 m2
法面整形(切土部)		3.50 m
閉鎖コンクリート		0.01 m2
舗装版破砕		0.40 m
C <sub>0</sub> 構造物取壊し(1)	無筋	1.90 m2
C <sub>0</sub> 構造物取壊し(2)	有筋	0.08 m2
車道		0.40 m
側溝		
側溝床埋戻し(1)	土砂	0.27 m2
側溝床埋戻し		0.27 m2
擁壁床埋戻し(2)	土砂	3.00 m2
擁壁床埋戻し		0.22 m2

DL=5.00

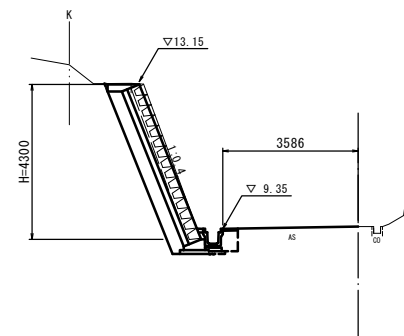
NO. 1  
GH=10.75



掘削	土砂	4.80 m2
法面整形(切土部)		5.00 m
閉鎖コンクリート		0.02 m2
舗装版破砕		0.47 m
C <sub>0</sub> 構造物取壊し(1)	無筋	1.90 m2
C <sub>0</sub> 構造物取壊し(2)	有筋	0.08 m2
車道		0.40 m
側溝		
側溝床埋戻し(1)	土砂	0.28 m2
側溝床埋戻し		0.27 m2
擁壁床埋戻し(2)	土砂	3.20 m2
擁壁床埋戻し		0.13 m2

DL=5.00

NO. 0  
GH=9.39



掘削	土砂	0.00 m2	No. 0+4.5~
法面整形(切土部)		0.00 m	No. 0+4.5~
閉鎖コンクリート		0.01 m2	
舗装版破砕		0.40 m	
C <sub>0</sub> 構造物取壊し(1)	無筋	1.80 m2	
C <sub>0</sub> 構造物取壊し(2)	有筋	0.08 m2	
車道		0.40 m	
側溝			
側溝床埋戻し(1)	土砂	0.27 m2	
側溝床埋戻し		0.27 m2	
擁壁床埋戻し(2)	土砂	2.60 m2	
擁壁床埋戻し		0.00 m2	

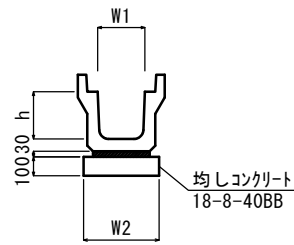
DL=5.00

※この図面はA1サイズを原寸とする。

工事名	平成29年度 北海道第18号 芸濃町雲林院地内道路修繕工事		
施工箇所名	津市芸濃町雲林院 地内		
図面の種類	横断図		
縮尺	S=1:100	図面番号	2/3
事務所名	津市建設部津北工事事務所		

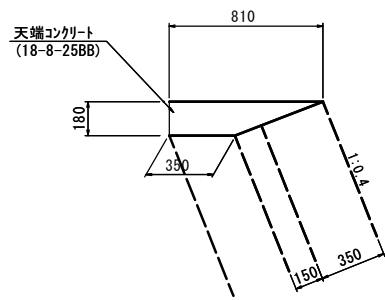
# 各種構造図

フレキャストU型側溝(12) S=1:20



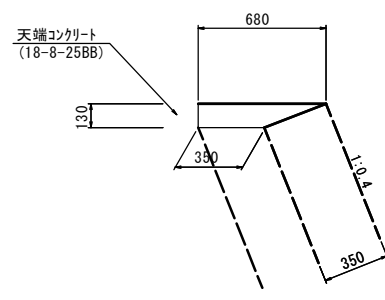
名称	規格	単位	数量	備考
フレキャストU型側溝	3種	名称	300A	リサイクル認定製品
		個	5.00	
敷モルタル	1:3	m <sup>3</sup>	0.11	
基礎材	RC-40	m <sup>3</sup>	-	
均しコンクリート	18-8-40(BB)	m <sup>3</sup>	0.46	
同上型枠		m <sup>2</sup>	2.00	
表面整正		m <sup>2</sup>	4.60	
h		mm	300	
W1		mm	300	
W2		mm	460	

天端コンクリート(1) S=1:20



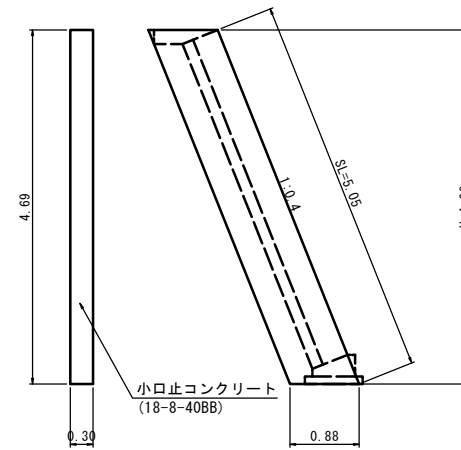
名称	規格	単位	数量	摘要
コンクリート	18-8-25BB	m <sup>3</sup>	1.04	
型枠		m <sup>2</sup>	1.80	
目地材	23x24x1 t=10	m <sup>2</sup>	0.10	

天端コンクリート(2) S=1:20



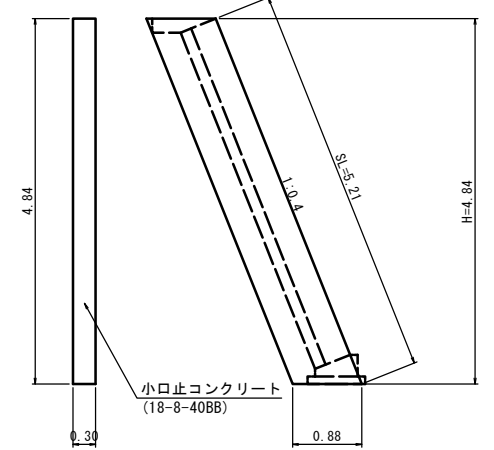
名称	規格	単位	数量	摘要
コンクリート	18-8-25BB	m <sup>3</sup>	0.67	
型枠		m <sup>2</sup>	1.30	

小口止コンクリート(1) S=1:50



名称	規格	単位	数量	摘要
コンクリート	18-8-40BB	m <sup>3</sup>	1.24	
型枠		m <sup>2</sup>	9.77	

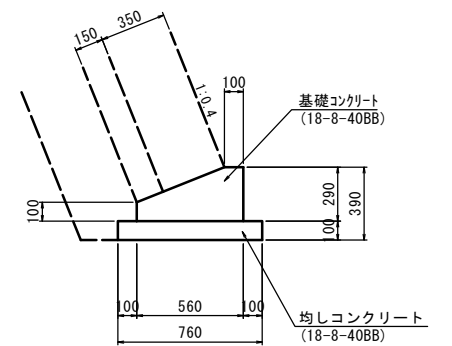
小口止コンクリート(2) S=1:50



名称	規格	単位	数量	摘要
コンクリート	18-8-40BB	m <sup>3</sup>	1.28	
型枠		m <sup>2</sup>	10.08	

## コンクリートブロック基礎

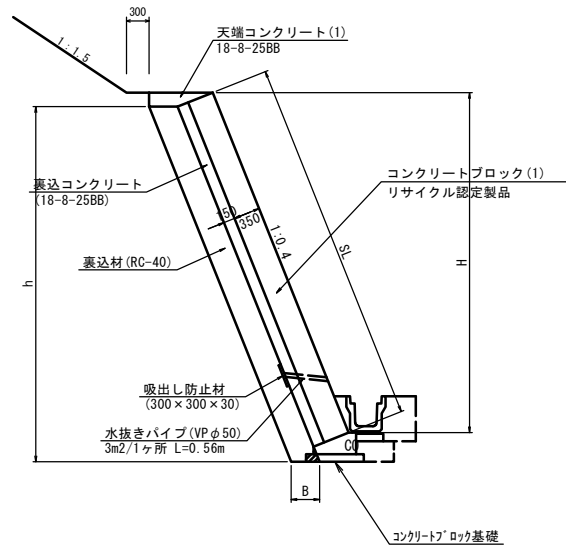
S=1:20



名称	規格	単位	数量	摘要
コンクリート	18-8-40BB	m <sup>3</sup>	1.19	
型枠		m <sup>2</sup>	3.90	
均しコンクリート	18-8-40BB	m <sup>3</sup>	0.76	
同上型枠		m <sup>2</sup>	2.00	

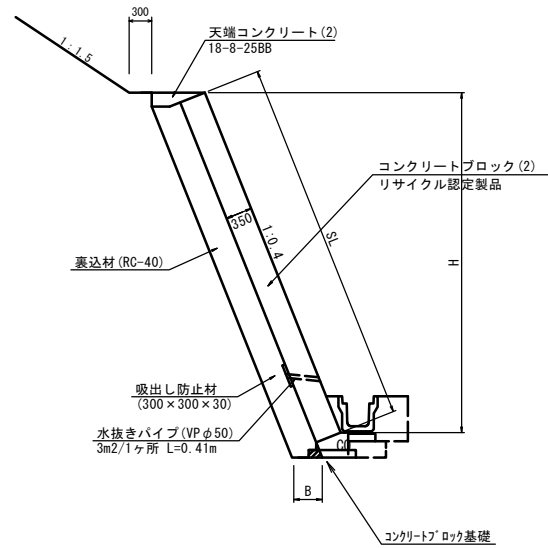
## 標準断面図

S=1:50



H	h	B	裏込砕石 控除部	数量 (m <sup>2</sup> /m)
4.30	4.50	0.350	0.02	1.56
4.64	4.84	0.350	0.02	1.67
4.35	4.55	0.350	0.02	1.57
4.69	4.89	0.350	0.02	1.69
4.45	4.65	0.350	0.02	1.61
4.87	5.07	0.350	0.02	1.75
4.60	4.80	0.350	0.02	1.66
4.85	5.05	0.350	0.02	1.75
4.50	4.70	0.350	0.02	1.63
4.76	4.96	0.350	0.02	1.72
4.50	4.70	0.350	0.02	1.63
4.45	4.65	0.350	0.02	1.61

## (摺付部)



H	B	数量 (m <sup>2</sup> /m)
3.69	0.350	1.29
3.84	0.350	1.34

※この図面はA1サイズを原寸とする。

工事名	平成29年度 北道維第18号 芸濃町雲林院地内道路修繕工事
施工箇所名	津市芸濃町雲林院 地内
図面の種類	各種構造図・標準断面図
縮尺	図示 図面番号 3/3
事務所名	津市建設部津北工事事務所