

| | |
|-----|-------|
| 前 金 | 部 分 払 |
| 有 | 0 回 |

平成 29 年 度
建整特 第 1 号

三谷中津線道路改良工事 (その1) 設計書

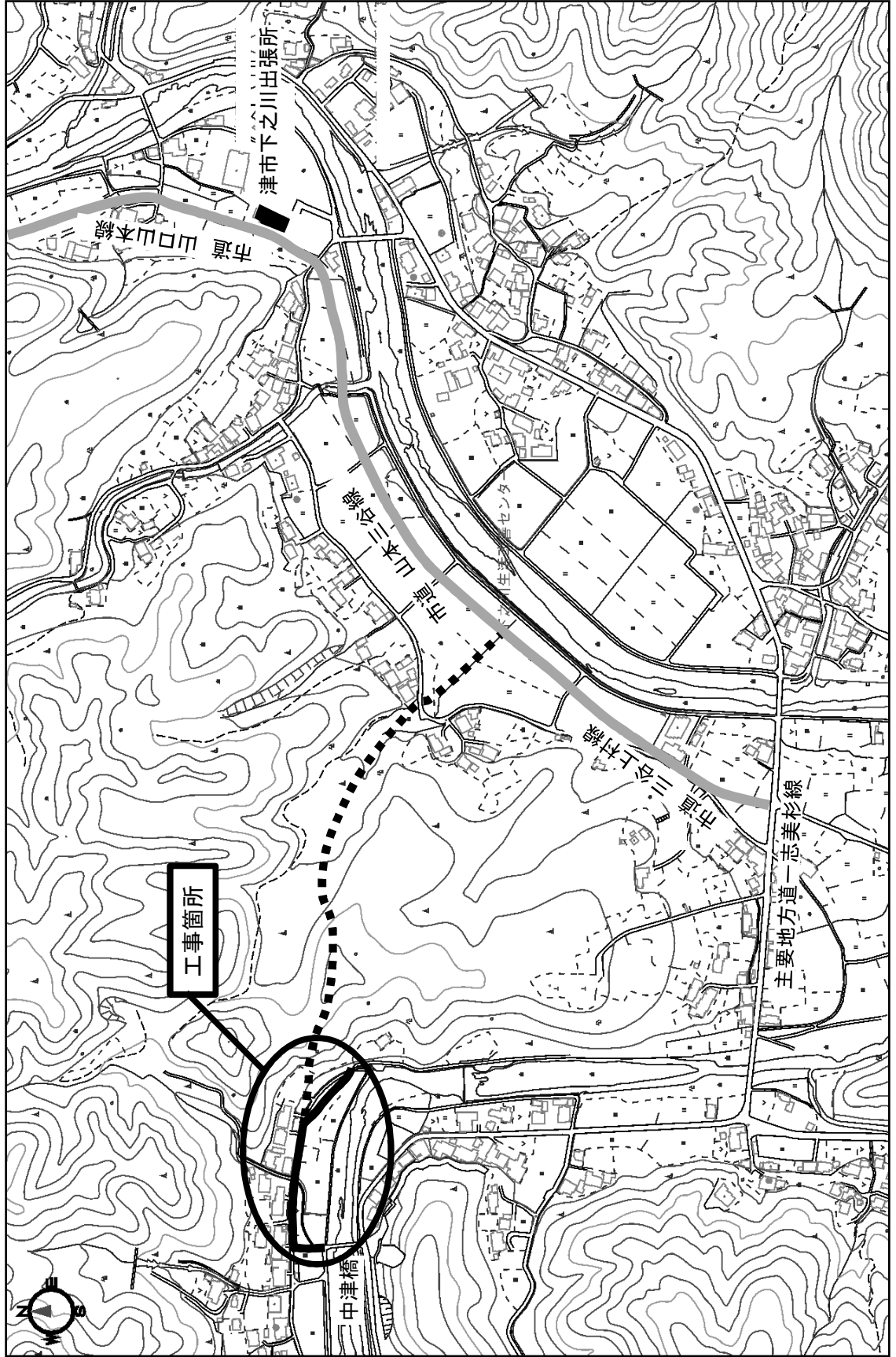
工事仕様は特記以外は三重県公共工事共通仕様書及び工事監督員の指示による。

津市
建設部建設整備課

| 平成 29 年度 | 建整特 第 1 号 | 工 事 設 計 書 |
|---|-------------------|---------------|
| 施工場所 | 津市美杉町下之川地内 | 担当参事 担当副参事 |
| 工事名 | 三谷中津線道路改良工事 (その1) | 検算者 担当副主幹 |
| 設計額 | (うち消費税等相当額) | 設計者 |
| 工 期 | 平成30年2月9日限り | |
| 長 | — 巾 — | |
| 工 事 の 大 要 | | |
| コンクリートブロック工 288m ² プレキャストカルバート工 24m 側溝工 74m 管渠工 38m 表層 1,289m ² | | |

平成29年度建整特第1号
三谷中津線道路改良工事(その1)

位置図



設 計 内 訳 表

| 費目 | 工種 | 種別 | 細別 | 単位 | 数量 | 単 価 | 金 額 | 摘 要 |
|------|-------|----|----|----|-------|-----|-----|--------------|
| 本工事費 | | | | | | | | |
| 道路改良 | | | | 式 | 1.000 | | | |
| 道路土工 | | | | 式 | 1.000 | | | |
| | 掘削工 | | | 式 | 1.000 | | | 第 0001 号 明細表 |
| | 路体盛土工 | | | 式 | 1.000 | | | 第 0002 号 明細表 |
| | 路床盛土工 | | | 式 | 1.000 | | | 第 0003 号 明細表 |
| | 路肩盛土工 | | | 式 | 1.000 | | | 第 0004 号 明細表 |
| | 法面整形工 | | | 式 | 1.000 | | | 第 0005 号 明細表 |
| | 残土処理工 | | | 式 | 1.000 | | | 第 0006 号 明細表 |

設計内訳表

| 費目 | 工種 | 種別 | 細別 | 単位 | 数量 | 単価 | 金額 | 摘要 |
|----|-------------|----|---------|----|-------|----|----|--------------|
| | 擁壁工 | | | 式 | 1.000 | | | 第 0007 号 明細表 |
| | 作業土工 | | | 式 | 1.000 | | | 第 0008 号 明細表 |
| | 場所打擁壁工 | | (構造物単位) | 式 | 1.000 | | | |
| | 石・ブロック積 | | (張) 工 | 式 | 1.000 | | | |
| | 作業土工 | | | 式 | 1.000 | | | 第 0009 号 明細表 |
| | コンクリートブロック工 | | | 式 | 1.000 | | | 第 0010 号 明細表 |
| | 石積 | | (張) 工 | 式 | 1.000 | | | 第 0011 号 明細表 |
| | カルパパート工 | | | 式 | 1.000 | | | |
| | 作業土工 | | | 式 | 1.000 | | | 第 0012 号 明細表 |

設計内訳表

| 費目 | 工種 | 種別 | 細別 | 単位 | 数量 | 単価 | 金額 | 摘要 |
|----|----|----|----|----|-------|----|----|--------------|
| | | | | 式 | 1.000 | | | 第 0013 号 明細表 |
| | | | | 式 | 1.000 | | | |
| | | | | 式 | 1.000 | | | 第 0014 号 明細表 |
| | | | | 式 | 1.000 | | | 第 0015 号 明細表 |
| | | | | 式 | 1.000 | | | 第 0016 号 明細表 |
| | | | | 式 | 1.000 | | | 第 0017 号 明細表 |
| | | | | 式 | 1.000 | | | |
| | | | | 式 | 1.000 | | | 第 0018 号 明細表 |
| | | | | 式 | 1.000 | | | 第 0019 号 明細表 |

設計内訳表

| 費目 | 工種 | 種別 | 細別 | 単位 | 数量 | 単価 | 金額 | 摘要 |
|-------------|-----------|----|----|----|-------|----|----|--------------|
| 雑工 | | | | 式 | 1.000 | | | 第 0020 号 明細表 |
| | 雑工 | | | 式 | 1.000 | | | |
| 舗装 | | | | 式 | 1.000 | | | |
| | 舗装工 | | | 式 | 1.000 | | | |
| | 舗装準備工 | | | 式 | 1.000 | | | 第 0021 号 明細表 |
| | アスファルト舗装工 | | | 式 | 1.000 | | | 第 0022 号 明細表 |
| 全工種共通 (仮設工) | | | | 式 | 1.000 | | | |
| 仮設工 | | | | 式 | 1.000 | | | |
| | 工事用道路工 | | | 式 | 1.000 | | | 第 0023 号 明細表 |

設計内訳表

| 費目 | | 工種 | 種別 | 細別 | 単位 | 数量 | 単価 | 金額 | 摘要 |
|--------|--|--------------|----|----|----|-------|----|----|--------------|
| | | 水替工 | | | 式 | 1.000 | | | 第 0024 号 明細表 |
| | | 仮水路工 | | | 式 | 1.000 | | | 第 0025 号 明細表 |
| | | 交通管理工 | | | 式 | 1.000 | | | 第 0026 号 明細表 |
| 直接工事費計 | | | | | 式 | 1.000 | | | |
| 間接工事費 | | | | | | | | | |
| 共通仮設費 | | | | | | | | | |
| | | 運搬費 | | | 式 | 1.000 | | | 第 9001 号 明細表 |
| | | 技術管理費 | | | 式 | 1.000 | | | 第 9002 号 明細表 |
| | | 共通仮設費 (率計上額) | | | 式 | 1.000 | | | |

| 設計内訳表 | | | | | | | | | |
|---------------|----|----|----|----|-------|----|----|----|--|
| 費目 | 工種 | 種別 | 細別 | 単位 | 数量 | 単価 | 金額 | 摘要 | |
| 共通仮設費計 | | | | 式 | 1.000 | | | | |
| 純工事費 | | | | 式 | 1.000 | | | | |
| 現場管理費 | | | | 式 | 1.000 | | | | |
| 工事原価 | | | | 式 | 1.000 | | | | |
| 一般管理費等 | | | | 式 | 1.000 | | | | |
| 工事価格 | | | | 式 | 1.000 | | | | |
| 消費税及び地方消費税相当額 | | | | 式 | 1.000 | | | | |
| 本工事費計 | | | | 式 | 1.000 | | | | |
| | | | | | | | | | |

| 第 0001 号 明細表 掘削工 | | | | | | | 1 式 | |
|------------------|-----------|-----|---------|-----|-----|----------------|-----------|-----------|
| | | | | | | | (上段 : 前 回 | 下段 : 今 回) |
| 名 称 | 規 格 | 単 位 | 数 量 | 単 価 | 金 額 | 摘 要 | | |
| 掘削 (1) | (施工パッケージ) | m3 | | | | CB210100(0001) | | |
| 表土 | | | 450.000 | | | | | |
| 掘削 (2) | (施工パッケージ) | m3 | | | | CB210100(0002) | | |
| 土砂 | | | 660.000 | | | | | |
| 合 計 | | | | | | | | |

| 第 0002 号 明細表 路体盛土工 | | | | | | | 1 式 | |
|--------------------|-----------|-----|---------|-----|-----|----------------|-----------|-----------|
| | | | | | | | (上段 : 前 回 | 下段 : 今 回) |
| 名 称 | 規 格 | 単 位 | 数 量 | 単 価 | 金 額 | 摘 要 | | |
| 路体盛土 | (施工パッケージ) | m3 | | | | CB210510(0003) | | |
| 敷均し+締固め | | | 250.000 | | | | | |
| 土砂等運搬 | (施工パッケージ) | m3 | | | | 第0001号施工単価表 | | |
| 土砂(岩塊・玉石混り土含む) | | | 3.000 | | | | | |
| 積込(ルーズ) | (施工パッケージ) | m3 | | | | CB210020(0005) | | |
| 土砂 | | | 3.000 | | | | | |
| 合 計 | | | | | | | | |

第 0003 号 明細表 路床盛土工

| 1 式 | | | | | | |
|--------------------|----------------|---------|----|----|-----------------|--|
| (上段 : 前回 下段 : 今回) | | | | | | |
| 名称 規格 | 単位 | 数量 | 単価 | 金額 | 摘要 | |
| 路床盛土 (施工パッケージ) | m ³ | | | | CB210520 (0006) | |
| 土砂等運搬 (施工パッケージ) | | 870.000 | | | | |
| 土砂 (岩塊・玉石混り土含む) | m ³ | | | | 第0001号施工単価表 | |
| 積込 (ルーズ) (施工パッケージ) | | 970.000 | | | | |
| 土砂 | m ³ | | | | CB210020 (0005) | |
| 970.000 | | | | | | |
| 合計 | | | | | | |

第 0004 号 明細表 路肩盛土工

| 1 式 | | | | | | |
|--------------------|----------------|--------|----|----|-----------------|--|
| (上段 : 前回 下段 : 今回) | | | | | | |
| 名称 規格 | 単位 | 数量 | 単価 | 金額 | 摘要 | |
| 路肩盛土 (施工パッケージ) | m ³ | | | | CB210510 (0007) | |
| 土砂等運搬 (施工パッケージ) | | 20.000 | | | | |
| 土砂 (岩塊・玉石混り土含む) | m ³ | | | | 第0001号施工単価表 | |
| 積込 (ルーズ) (施工パッケージ) | | 20.000 | | | | |
| 土砂 | m ³ | | | | CB210020 (0005) | |
| 20.000 | | | | | | |

第 0004 号 明細表 路肩盛土工

| 1 式 | | | | | | |
|-----------|----|----|----|----|----|--|
| (上段 : 前回) | | | 摘要 | | | |
| 名称 | 規格 | 単位 | 数量 | 単価 | 金額 | |
| 合計 | | | | | | |

第 0005 号 明細表 法面整形工

| 1 式 | | | | | | |
|----------------------------|----|----|---------|----|----|----------------|
| (上段 : 前回) | | | 摘要 | | | |
| 名称 | 規格 | 単位 | 数量 | 単価 | 金額 | |
| 法面整形 (施工パッケージ) | | m2 | | | | CB220010(0008) |
| 盛土部 法面締め無し レキ質土、砂及び砂質土、粘性土 | | | 260.000 | | | |
| 合計 | | | | | | |

第 0006 号 明細表 残土処理工

| 1 式 | | | | | | |
|---------------------|----|----|---------|----|----|----------------|
| (上段 : 前回) | | | 摘要 | | | |
| 名称 | 規格 | 単位 | 数量 | 単価 | 金額 | |
| 残土等処分 (1) (施工パッケージ) | | m3 | | | | 第0002号施工単価表 |
| 表土 | | | 450.000 | | | |
| 残土等処分 (2) (施工パッケージ) | | m3 | | | | 第0003号施工単価表 |
| 土砂 | | | 540.000 | | | |
| 整地 (施工パッケージ) | | m3 | | | | CB210610(0011) |
| 残土受入れ地での処理 | | | 540.000 | | | |

第 0006 号 明細表 残土処理工

| 1 式 | | | | | | |
|-------------------|----|----|----|----|----|----|
| (上段 : 前回 下段 : 今回) | | | | | | |
| 名称 | 規格 | 単位 | 数量 | 単価 | 金額 | 摘要 |
| 合計 | | | | | | |

第 0007 号 明細表 作業土工

| 1 式 | | | | | | |
|-------------------|----|----------------|---------|----|----|-----------------|
| (上段 : 前回 下段 : 今回) | | | | | | |
| 名称 | 規格 | 単位 | 数量 | 単価 | 金額 | 摘要 |
| 床掘り (施工パッケージ) | | m ³ | | | | CB210030 (0012) |
| 土砂 | | | 110.000 | | | |
| 埋戻し (施工パッケージ) | | m ³ | | | | CB210410 (0013) |
| | | | 40.000 | | | |
| 基面整正 (施工パッケージ) | | m ² | | | | CB210080 (0014) |
| | | | 9.000 | | | |
| 合計 | | | | | | |

| 第 0008 号 明細表 場所打擁壁工(構造物単位) | | | | | | | 1 式 | | | |
|--|----|----|--------|----|----|-------------|---------|---|--------|----|
| | | | | | | | (上段 : 前 | 回 | 下段 : 今 | 回) |
| 名称 | 規格 | 単位 | 数量 | 単価 | 金額 | 摘要 | | | | |
| 重力式擁壁 (施工パッケージ) | | m3 | | | | 第0004号施工単価表 | | | | |
| 18-8-40(高炉) W/C=60%以下 砕石無 均コン有 小型車割増無し | | | 13.000 | | | | | | | |
| 合計 | | | | | | | | | | |

| 第 0009 号 明細表 作業土工 | | | | | | | 1 式 | | | |
|-------------------|----|----|---------|----|----|----------------|---------|---|--------|----|
| | | | | | | | (上段 : 前 | 回 | 下段 : 今 | 回) |
| 名称 | 規格 | 単位 | 数量 | 単価 | 金額 | 摘要 | | | | |
| 床掘り (施工パッケージ) | | m3 | | | | CB210030(0012) | | | | |
| 土砂 | | | 40.000 | | | | | | | |
| 埋戻し (施工パッケージ) | | m3 | | | | CB210410(0013) | | | | |
| | | | 20.000 | | | | | | | |
| 基面整正 (施工パッケージ) | | m2 | | | | CB210080(0014) | | | | |
| | | | 218.000 | | | | | | | |
| 合計 | | | | | | | | | | |

第0010号明細表 コンクリートブロック工

| 1式 | | 1式 | | 1式 | | 1式 | | 1式 | |
|---------------------------------|-----|----------------|---------|----|--|----|--|------|----------------|
| | | (上段) | | 前回 | | 摘要 | | (下段) | |
| 名称 | | 規格 | | 単位 | | 数量 | | 単価 | |
| 金額 | | 金額 | | 金額 | | 金額 | | 金額 | |
| コンクリートブロック基礎(1) | 小 | m | | | | | | | 第0005号施工単価表 |
| 型車割増無し | | | 73.000 | | | | | | |
| コンクリートブロック基礎(2) | 小型車 | m | | | | | | | 第0006号施工単価表 |
| 割増無し | | | 74.000 | | | | | | |
| コンクリートブロック積(1) | | m ² | | | | | | | 第0007号施工単価表 |
| 練ブロック裏コン厚10cm 県型又は県型同等品 水抜パイプ無し | | | 143.000 | | | | | | |
| コンクリートブロック積(2) | | m ² | | | | | | | 第0010号施工単価表 |
| 練ブロック裏コン無し 県型又は県型同等品 水抜パイプ無し | | | 145.000 | | | | | | |
| 裏込材(施工パッケージ) | | m ³ | | | | | | | CB221120(0019) |
| 再生ケツジャツン 40~0 小型車割増無し | | | 93.000 | | | | | | |
| 天端コンクリート(1) | | m | | | | | | | 第0011号施工単価表 |
| 天端コンクリート(2) | | m | | | | | | | 第0012号施工単価表 |
| 小口止コンクリート工(1) | | 基 | | | | | | | 第0013号施工単価表 |
| 18-8-40(高炉・W/C=60%以下) | | | 74.000 | | | | | | |
| | | | 1.000 | | | | | | |

第 0010 号 明細表 コンクリートブロック工

| 1 式 | | | | | | |
|--|----|----|---------|----|----|-----------------|
| (上段 : 前回 下段 : 今回) | | | | | | |
| 名称 | 規格 | 単位 | 数量 | 単価 | 金額 | 摘要 |
| 小口止コンクリート工 (2) | | 基 | | | | 第0014号施工単価表 |
| 18-8-40(高炉・W/C=60%以下) | | | 1.000 | | | |
| 底張コンクリート | | m3 | | | | 第0015号施工単価表 |
| 無筋・鉄筋構造物 18-5-40 高炉 W/C=60%以下 小型車割増無し | | | 14.000 | | | |
| 基礎材 (施工パッケージ) | | m2 | | | | CB221110 (0025) |
| 17.5cm超20.0cm以下 再生クラッシュ 40~0 小型車 割増無し | | | 115.000 | | | |
| ワイープホール | | 式 | | | | 第0001号単価表 |
| VU50、L=110 | | | 1.000 | | | |
| 合 計 | | | | | | |

第 0011 号 明細表 石積 (張) 工

| 1 式 | | | | | | |
|-------------------|----|----|-------|----|----|-------------|
| (上段 : 前回 下段 : 今回) | | | | | | |
| 名称 | 規格 | 単位 | 数量 | 単価 | 金額 | 摘要 |
| 石積 (張) | | m2 | | | | 第0016号施工単価表 |
| 積工 練石 玉石 | | | 5.000 | | | |
| 合 計 | | | | | | |

第 0012 号 明細表 作業土工

| 1 式 | | | | | | |
|-------------------|----|---------|----|----|----------------|--|
| (上段 : 前回 下段 : 今回) | | | | | | |
| 名称 規格 | 単位 | 数量 | 単価 | 金額 | 摘要 | |
| 床廻り (施工パッケージ) | m3 | | | | CB210030(0012) | |
| 土砂 | | 170.000 | | | | |
| 埋戻し (施工パッケージ) | m3 | | | | CB210410(0013) | |
| | | 80.000 | | | | |
| 基面整正 (施工パッケージ) | m2 | | | | CB210080(0014) | |
| | | 71.000 | | | | |
| 合計 | | | | | | |

第 0013 号 明細表 プレキヤストカルバート工

| 1 式 | | | | | | |
|-------------------|----|-------|----|----|-----------|--|
| (上段 : 前回 下段 : 今回) | | | | | | |
| 名称 規格 | 単位 | 数量 | 単価 | 金額 | 摘要 | |
| プレキヤストボックス (1) | 式 | | | | 第0003号単価表 | |
| H1300×B2000 | | 1.000 | | | | |
| プレキヤストボックス (2) | 式 | | | | 第0005号単価表 | |
| H1300×B2700 | | 1.000 | | | | |
| 合計 | | | | | | |

第 0014 号 明細表 作業土工

| 1 式 (上段 : 前回 下段 : 今回) 摘要 | | | | | | |
|-----------------------------|----|--------|----|----|-----------------|--|
| 名称 規格 | 単位 | 数量 | 単価 | 金額 | | |
| 床廻り (施工パッケージ) | m3 | | | | CB210030 (0012) | |
| 土砂 | | 20.000 | | | | |
| 埋戻し (施工パッケージ) | m3 | | | | CB210410 (0033) | |
| | | 30.000 | | | | |
| 基面整正 (施工パッケージ) | m2 | | | | CB210080 (0014) | |
| | | 45.000 | | | | |
| 合 計 | | | | | | |

第 0015 号 明細表 側溝工

| 1 式 (上段 : 前回 下段 : 今回) 摘要 | | | | | | |
|-----------------------------|----|--------|----|----|-------------|--|
| 名称 規格 | 単位 | 数量 | 単価 | 金額 | | |
| プレキヤストU型側溝 (1) | m | | | | 第0019号施工単価表 | |
| U字溝 300B リサイクル認定製品 | | 68.000 | | | | |
| プレキヤストU型側溝 (2) | m | | | | 第0007号単価表 | |
| 300型 | | 6.000 | | | | |
| 合 計 | | | | | | |

| 第 0016 号 明細表 管渠工 | | | | | | | 1 式 | |
|------------------|-----------|-----|--------|-----|-----|-----------------|-----------|-----------|
| | | | | | | | (上段 : 前 回 | 下段 : 今 回) |
| 名 称 | 規 格 | 単 位 | 数 量 | 単 価 | 金 額 | 摘 要 | | |
| 暗渠排水管 (施工パッケージ) | φ 600 | m | | | | CB222770 (0035) | | |
| 鉄筋コンクリート台付管 (1) | 台付管 φ 150 | m | 7.000 | | | 第0008号単価表 | | |
| 鉄筋コンクリート台付管 (2) | 台付管 φ 200 | m | 12.000 | | | 第0009号単価表 | | |
| 鉄筋コンクリート台付管 (3) | 台付管 φ 400 | m | 8.000 | | | 第0010号単価表 | | |
| 合 計 | | | 11.000 | | | | | |

| 第 0017 号 明細表 集水柵・マンホール工 | | | | | | | 1 式 | |
|-------------------------|-----|-----|-------|-----|-----|-------------|-----------|-----------|
| | | | | | | | (上段 : 前 回 | 下段 : 今 回) |
| 名 称 | 規 格 | 単 位 | 数 量 | 単 価 | 金 額 | 摘 要 | | |
| プレキャスト集水柵 | | 基 | | | | 第0022号施工単価表 | | |
| 500-500-600 | | | 2.000 | | | | | |
| 合 計 | | | | | | | | |

第 0018 号 明細表 構造物取壊し工

| | | 1 式 | | | | (上段 : 前回 下段 : 今回) | |
|-------------------------|----|-----|---------|----|----|-------------------|--|
| 名称 | 規格 | 単位 | 数量 | 単価 | 金額 | 摘要 | |
| コンクリート構造物取壊し (1) | | m3 | | | | 第0023号施工単価表 | |
| 鉄筋Co | | | 9.000 | | | | |
| コンクリート構造物取壊し (2) | | m3 | | | | 第0024号施工単価表 | |
| 無筋Co | | | 60.000 | | | | |
| 舗装版切断 (施工パッケージ) | | m | | | | CB430510 (0039) | |
| アスファルト舗装版 15cm以下 | | | 9.000 | | | | |
| 舗装版破砕 (施工パッケージ) | | m2 | | | | CB430310 (0040) | |
| アスファルト舗装版 騒音振動対策不要 積込有り | | | 580.000 | | | | |
| 石積取壊し | | m2 | | | | 第0011号単価表 | |
| 空積 | | | 190.000 | | | | |
| 合計 | | | | | | | |

第 0019 号 明細表 運搬処理工

| 1 式 | | | | | | |
|-------------------|----|----|--------|----|----|-----------|
| (上段 : 前回 下段 : 今回) | | | | | | |
| 名称 | 規格 | 単位 | 数量 | 単価 | 金額 | 摘要 |
| 殻運搬処分 (1) | | m3 | | | | 第0012号単価表 |
| 鉄筋コンクリート | | | 9.000 | | | |
| 殻運搬処分 (2) | | m3 | | | | 第0013号単価表 |
| 無筋コンクリート | | | 60.000 | | | |
| 殻運搬処分 (3) | | m3 | | | | 第0014号単価表 |
| As | | | 29.000 | | | |
| 合計 | | | | | | |

第 0020 号 明細表 雑工

| 1 式 | | | | | | |
|-------------------|----|----|---------|----|----|-----------------|
| (上段 : 前回 下段 : 今回) | | | | | | |
| 名称 | 規格 | 単位 | 数量 | 単価 | 金額 | 摘要 |
| 張コンクリート | | m2 | | | | 第0015号単価表 |
| 18-8-25BB、t=10cm | | | 322.000 | | | |
| 目地板 (施工パッケージ) | | m2 | | | | CB224710 (0021) |
| 瀝青質目地板t=10 | | | 3.000 | | | |
| 溶接金網 | | m2 | | | | 第0016号単価表 |
| φ 6、150×150 | | | 165.000 | | | |

| 第 0020 号 明細表 雑工 | | | | | | | 1 式 | | |
|-----------------|----|----|--------|----|----|-----------|---------|---|--------|
| | | | | | | | (上段 : 前 | 回 | 下段 : 今 |
| | | | | | | | 摘要 | | |
| 名称 | 規格 | 単位 | 数量 | 単価 | 金額 | 摘要 | | | |
| 浄化槽撤去 | | 式 | | | | 第0017号単価表 | | | |
| No. 38付近 | | | 1.000 | | | | | | |
| 排水接続 | | 式 | | | | 第0021号単価表 | | | |
| No. 38付近 | | | 1.000 | | | | | | |
| 乗入調整 (1) | | 式 | | | | 第0023号単価表 | | | |
| No. 38付近 | | | 1.000 | | | | | | |
| 乗入調整 (2) | | m2 | | | | 第0028号単価表 | | | |
| SP. 5付近 | | | 19.000 | | | | | | |
| 合計 | | | | | | | | | |

| 第 0021 号 明細表 舗装準備工 | | | | | | | 1 式 | | |
|--------------------|----|----|---------|----|----|-----------------|---------|---|--------|
| | | | | | | | (上段 : 前 | 回 | 下段 : 今 |
| | | | | | | | 摘要 | | |
| 名称 | 規格 | 単位 | 数量 | 単価 | 金額 | 摘要 | | | |
| 不陸整正 (施工パッケージ) | | m2 | | | | CB410010 (0055) | | | |
| 無し | | | 404.000 | | | | | | |
| 合計 | | | | | | | | | |

第 0022 号 明細表 アスファルト舗装工

| | | 1 式 | | (上段 : 前 回 下段 : 今 回) | | |
|---|-----------|-----|-----|---------------------|-----|-----------------|
| 名 称 | 規 格 | 単 位 | 数 量 | 単 価 | 金 額 | 摘 要 |
| 下層路盤 (1) | (施工パッケージ) | m2 | | | | CB410030 (0056) |
| 75mm以上125mm以下 再生クラッシュチャーラン RC-40 | 932.000 | | | | | |
| 下層路盤 (2) | (施工パッケージ) | m2 | | | | CB410030 (0057) |
| 175mmを超え200mm以下 再生クラッシュチャーラン RC-40 | 352.000 | | | | | |
| 上層路盤(車道・路肩部) (施工パッケージ) | | m2 | | | | 第0037号施工単価表 |
| 粒度調整砕石 M-30(リサイクル認定製品) 75mmを超え125mm以下 | 924.000 | | | | | |
| 表層 (1) (施工パッケージ) | | m2 | | | | 第0038号施工単価表 |
| 45mm以上55mm未満 密粒ギヤップアスコン13改 質(1) すべり止め 締固め後密度 2.35t/m3 | 99.000 | | | | | |
| 表層 (2) (施工パッケージ) | | m2 | | | | 第0039号施工単価表 |
| 45mm以上55mm未満 再生密粒度アスファルト混合物 (13) 締固め後密度 2.35t/m3 | 1,190.000 | | | | | |
| 合 計 | | | | | | |

第 0023 号 明細表 工事用道路工

| 1 式 | | | | | | |
|-----------------------|----|----|-------|----|----|-------------|
| (上段 : 前回 下段 : 今回) | | | | | | |
| 名称 | 規格 | 単位 | 数量 | 単価 | 金額 | 摘要 |
| 敷鉄板 (1) | | 式 | | | | 第0029号単価表 |
| No. 38付近、t=22mm | | | 1.000 | | | |
| 敷鉄板 (2) | | 式 | | | | 第0031号単価表 |
| プラスチックボックス (1)、t=22mm | | | 1.000 | | | |
| 土のう積 | | m2 | | | | 第0042号施工単価表 |
| ビニル袋 | | | 4.000 | | | |
| 合計 | | | | | | |

第 0024 号 明細表 水替工

| 1 式 | | | | | | |
|-------------------|----|----|-------|----|----|-----------|
| (上段 : 前回 下段 : 今回) | | | | | | |
| 名称 | 規格 | 単位 | 数量 | 単価 | 金額 | 摘要 |
| ポンプ排水 | | 式 | | | | 第0033号単価表 |
| | | | 1.000 | | | |
| 合計 | | | | | | |

第 0025 号 明細表 仮水路工

| 1 式 | | | | | | |
|-------------------|----|----|-------|----|----|-----------|
| (上段 : 前回 下段 : 今回) | | | | | | |
| 名称 | 規格 | 単位 | 数量 | 単価 | 金額 | 摘要 |
| 仮排水管 | | 式 | | | | 第0034号単価表 |
| φ 700 | | | 1.000 | | | |
| 合計 | | | | | | |

第 0026 号 明細表 交通管理工

| 1 式 | | | | | | |
|-------------------|----|----|-------|----|----|-------------|
| (上段 : 前回 下段 : 今回) | | | | | | |
| 名称 | 規格 | 単位 | 数量 | 単価 | 金額 | 摘要 |
| 交通誘導警備員費 | | 式 | | | | 第0045号施工単価表 |
| | | | 1.000 | | | |
| 合計 | | | | | | |

| 第 9001 号 明細表 運搬費 | | | | | | | 1 式 | | | |
|------------------|-----|-----|-------|-----|-----|-----------|---------|---|--------|----|
| | | | | | | | (上段 : 前 | 回 | 下段 : 今 | 回) |
| 名 称 | 規 格 | 单 位 | 数 量 | 单 价 | 金 額 | 摘 要 | | | | |
| 仮設材運搬費 | | 式 | | | | 第0037号単価表 | | | | |
| | | | 1.000 | | | | | | | |
| 合 計 | | | | | | | | | | |

| 第 9002 号 明細表 技術管理費 | | | | | | | 1 式 | | | |
|--------------------|-----|-----|-------|-----|-----|-----------|---------|---|--------|----|
| | | | | | | | (上段 : 前 | 回 | 下段 : 今 | 回) |
| 名 称 | 規 格 | 单 位 | 数 量 | 单 价 | 金 額 | 摘 要 | | | | |
| 土質試験費 | | 式 | | | | 第0038号単価表 | | | | |
| | | | 1.000 | | | | | | | |
| 地質試験費 | | 式 | | | | 第0039号単価表 | | | | |
| | | | 1.000 | | | | | | | |
| 合 計 | | | | | | | | | | |

| 第 0001 号 施工単価表 1.000 m3 当り | | | | | | |
|-----------------------------------|-----|-------|-----|-----|----------------|--|
| 名 称 | 単 位 | 数 量 | 単 価 | 金 額 | 摘 要 | |
| 土砂等運搬 (施工パッケージ) 土砂(岩塊・玉石混り土含む) | | | | | CE210110(0004) | |
| 土砂(岩塊・玉石混り土含む) | m3 | 1.000 | | | | |
| 合計 | m3 | 1.000 | | | | |
| 単位当り | m3 | 1.000 | 当り | | | |

| 第 0002 号 施工単価表 1.000 m3 当り | | | | | | |
|-----------------------------------|-----|-------|-----|-----|----------------|--|
| 名 称 | 単 位 | 数 量 | 単 価 | 金 額 | 摘 要 | |
| 残土等処分 (1) (施工パッケージ) 表土 | | | | | CE210110(0009) | |
| 土砂等運搬 (施工パッケージ) 土砂(岩塊・玉石混り土含む) | m3 | 1.000 | | | | |
| 合計 | m3 | 1.000 | | | | |
| 単位当り | m3 | 1.000 | 当り | | | |

| 第 0003 号 施工単価表 1.000 m3 当り | | | | | | |
|-------------------------------|-----|-------|-----|-----|----------------|--|
| 残土等処分 (2) (施工パッケージ) 土砂 | | | | | | |
| 名 称 | 単 位 | 数 量 | 単 価 | 金 額 | 摘 要 | |
| 土砂等運搬 (施工パッケージ) | | | | | CB210110(0010) | |
| 土砂(岩塊・玉石混り土含む) | m3 | 1.000 | | | | |
| 合計 | m3 | 1.000 | | | | |
| 単位当り | m3 | 1.000 | 当り | | | |

| 第 0004 号 施工単価表 10.000 m3 当り | | | | | | |
|---|-----|--------|-----|-----|----------------|--|
| 重力式擁壁 (施工パッケージ) 18-8-40(高炉) W/C=60%以下 砕石無 均コン有 小型車割増無し | | | | | | |
| 名 称 | 単 位 | 数 量 | 単 価 | 金 額 | 摘 要 | |
| 重力式擁壁 (施工パッケージ) | | | | | CB226320(0015) | |
| 18-8-40(高炉) 砕石無 均コン有 W/C=60%以下 小型車割増無し | m3 | 10.000 | | | | |
| 合計 | m3 | 10.000 | | | | |
| 単位当り | m3 | 1.000 | 当り | | | |

| コンクリートブロック基礎 (1) | | | | | | | 第 0005 号 施工単価表 10.000 m 当り | | |
|---|----|--------|-----|-----|----------------|--|-------------------------------|--|--|
| 名 称 | 単位 | 数量 | 単 価 | 金 額 | 摘 要 | | | | |
| 現場打基礎コンクリート (施工パッケージ) | | | | | CE226170(0016) | | | | |
| 18-5-40(高炬) W/C=60%以下 小型車割増無し | m3 | 0.940 | | | | | | | |
| コンクリート (施工パッケージ) | | | | | CE240010(0017) | | | | |
| 無筋・鉄筋構造物 18-8-40(高炬) W/C=60%以下 小型車割増無し | m3 | 0.730 | | | | | | | |
| 型枠 (施工パッケージ) | | | | | CE240210(0018) | | | | |
| 一般型枠 | m2 | 2.000 | | | | | | | |
| 合計 | m | 10.000 | | | | | | | |
| 単位当り | m | 1.000 | 当り | | | | | | |

| コンクリートブロック基礎 (2) | | | | | | | 第 0006 号 施工単価表 10.000 m 当り | | |
|-------------------------------|----|-------|-----|-----|----------------|--|-------------------------------|--|--|
| 名 称 | 単位 | 数量 | 単 価 | 金 額 | 摘 要 | | | | |
| 現場打基礎コンクリート (施工パッケージ) | | | | | CE226170(0016) | | | | |
| 18-5-40(高炬) W/C=60%以下 小型車割増無し | m3 | 0.710 | | | | | | | |

| コンクリートブロック基礎 (2) | | | | | | | 第 0006 号 施工単価表 | |
|--|----|----------|-----|-----|----------------|--|----------------|--|
| 小型車割増無し | | | | | | | 10.000 m 当り | |
| 名 称 | 単位 | 数 量 | 単 価 | 金 額 | 摘 要 | | | |
| コンクリート (施工パッケージ) 無筋・鉄筋構造物 18-8-40 (高炉) W/C=60%以下 小型車割増無し | m3 | 0.640 | | | CE240010(0017) | | | |
| 型枠 (施工パッケージ) 一般型枠 | m2 | 2.000 | | | CE240210(0018) | | | |
| 合計 | m | 10.000 | | | | | | |
| 単位当り | m | 1.000 当り | | | | | | |

| コンクリートブロック積 (1) | | | | | | | 第 0007 号 施工単価表 | |
|---|----|-------|-----|-----|-------------|--|----------------|--|
| 練ブロック 裏コン厚 10cm 県型又は県型同等品 水抜パイプ 無し 認定製品 W/C=60%以下 | | | | | | | 1.000 m2 当り | |
| 名 称 | 単位 | 数 量 | 単 価 | 金 額 | 摘 要 | | | |
| ブロック積工 (市場単価) 150kg/個未満 | m2 | 1.000 | | | | | | |
| リサイクル加算額 | | | | | | | | |
| コンクリートブロック (積) 県型又は県型同等品 | m2 | 1.000 | | | 第0008号施工単価表 | | | |

| 第 0007 号 施工単価表 1.000 m2 当り | | | | | | |
|---|-----|-------|-----|-----|-------------|--|
| コンクリートブロック積 (1) 練ブロック 裏コン厚 10cm 県型又は県型同等品 水抜パイ°無 リサイクル認定製品 W/C=60%以下 | | | | | | |
| 名 称 | 単位 | 数 量 | 単 価 | 金 額 | 摘 要 | |
| 胴込コンクリート | | | | | 第0009号施工単価表 | |
| 18-8-25 (20) 高炉セメント W/C=60%以下 | m3. | | | | | |
| 裏込コンクリート | | | | | 第0009号施工単価表 | |
| 18-8-25 (20) 高炉セメント W/C=60%以下 | m3 | 0.110 | | | | |
| 合計 | m2 | 1.000 | | | | |
| 単位当り | m2 | 1.000 | 当り | | | |

| 第 0008 号 施工単価表 1.000 m2 当り | | | | | | |
|--------------------------------------|----|-------|-----|-----|-----|--|
| リサイクル加算額 コンクリートブロック (積) 県型又は県型同等品 | | | | | | |
| 名 称 | 単位 | 数 量 | 単 価 | 金 額 | 摘 要 | |
| コンクリートブロック：リサイクル認定製品 | | | | | | |
| 三重県型積ブロック | m2 | 1.000 | | | | |
| コンクリートブロック (控除分) | | | | | | |
| 三重県型積ブロック | m2 | 1.000 | | | | |

| 第 0008 号 施工単価表 1.000 m2 当り | | | | | | |
|-------------------------------------|-----|----------|-----|-----|-----|--|
| リサイクル加算額 コンクリートブロック(積) 県型又は県型同等品 | | | | | | |
| 名 称 | 単 位 | 数 量 | 単 価 | 金 額 | 摘 要 | |
| 合計 | m2 | 1.000 | | | | |
| 単位当り | m2 | 1.000 当り | | | | |

| 第 0009 号 施工単価表 1.000 m3 当り | | | | | | |
|--|-----|----------|-----|-----|-----|--|
| 生コンクリート 18-8-25 (20) 高炉セメント W/C=60%以下 | | | | | | |
| 名 称 | 単 位 | 数 量 | 単 価 | 金 額 | 摘 要 | |
| 生コンクリート 18-8-25(20) W/C=60%以下 高炉 | m3 | 1.000 | | | | |
| 合計 | m3 | 1.000 | | | | |
| 単位当り | m3 | 1.000 当り | | | | |

| 第 0010 号 施工単価表 1.000 m2 当り | | | | | | |
|--|-----|----------|-----|-----|-------------|--|
| コンクリートブロック積 (2) 練がrock 裏コン無し 県型又は県型同等品 水抜ハイ°無 リサイクル認定製品 W/C=60%以下 | | | | | | |
| 名 称 | 単位 | 数 量 | 単 価 | 金 額 | 摘 要 | |
| ブロック積工 (市場単価) 150kg/個未満 | m2 | 1.000 | | | | |
| リサイクル加算額 | | | | | 第0008号施工単価表 | |
| コンクリートブロック (積) 県型又は県型同等品 | m2 | 1.000 | | | | |
| 胴込コンクリート | | | | | 第0009号施工単価表 | |
| 18-8-25 (20) 高炉セメント W/C=60%以下 | m3. | | | | | |
| 合計 | m2 | 1.000 | | | | |
| 単位当り | m2 | 1.000 当り | | | | |

| 第 0011 号 施工単価表 10.000 m 当り | | | | | | |
|--------------------------------|----|-------|-----|-----|----------------|--|
| 天端コンクリート (1) | | | | | | |
| 名 称 | 単位 | 数 量 | 単 価 | 金 額 | 摘 要 | |
| 天端コンクリート (施工パッケージ) | | | | | | |
| 18-8-25 (高炉) W/C=60%以下 小型車割増無し | m3 | 0.540 | | | CB226180(0020) | |

| 天端コンクリート (1) | | | | | | | 第 0011 号 施工単価表 10.000 m 当り | | |
|---------------|----|--------|-----|-----|----------------|--|-------------------------------|--|--|
| 名 称 | 単位 | 数 量 | 単 価 | 金 額 | 摘 要 | | | | |
| 目地板 (施工パッケージ) | | | | | CB224710(0021) | | | | |
| 瀝青質目地板t=10 | m2 | 0.054 | | | | | | | |
| 合計 | m | 10.000 | | | | | | | |
| 単位当り | m | 1.000 | 当り | | | | | | |

| 天端コンクリート (2) | | | | | | | 第 0012 号 施工単価表 10.000 m 当り | | |
|--------------------------------|----|--------|-----|-----|----------------|--|-------------------------------|--|--|
| 名 称 | 単位 | 数 量 | 単 価 | 金 額 | 摘 要 | | | | |
| 天端コンクリート (施工パッケージ) | | | | | CB226180(0020) | | | | |
| 18-8-25 (高炉) W/C=60%以下 小型車割増無し | m3 | 0.370 | | | | | | | |
| 目地板 (施工パッケージ) | | | | | CB224710(0021) | | | | |
| 瀝青質目地板t=10 | m2 | 0.037 | | | | | | | |
| 合計 | m | 10.000 | | | | | | | |

| 天端コンクリート (2) | | | | | | | 第 0012 号 施工単価表 10.000 m 当り | |
|--------------|---|----|-------|----|----|---|-------------------------------|--|
| 名 | 称 | 単位 | 数量 | 単価 | 金額 | 摘 | 要 | |
| 単位当り | | m | 1.000 | 当り | | | | |

| 小口止コンクリート工 (1) | | | | | | | 第 0013 号 施工単価表 1.000 基 当り | |
|--|---|----|-------|----|----|----------------|------------------------------|--|
| 名 | 称 | 単位 | 数量 | 単価 | 金額 | 摘 | 要 | |
| コンクリート (施工パッケージ) | | | | | | CB240010(0022) | | |
| 無筋・鉄筋構造物 18-8-40 (高炉) W/C=60%以下 小型車割増無し | | m3 | 0.760 | | | | | |
| 型枠 (施工パッケージ) 一般型枠 | | m2 | 7.000 | | | CB240210(0023) | | |
| 合計 | | 基 | 1.000 | | | | | |
| 単位当り | | 基 | 1.000 | 当り | | | | |

| 第 0014 号 施工単価表 1.000 基 当り | | | | | | |
|--|-----|----------|-----|-----|----------------|--|
| 名 称 | 単 位 | 数 量 | 単 価 | 金 額 | 摘 要 | |
| 小口止コンクリート工 (2) 18-8-40 (高炉・W/C=60%以下) | | | | | | |
| コンクリート (施工パッケージ) | | | | | CE240010(0022) | |
| 無筋・鉄筋構造物 18-8-40 (高炉) W/C=60%以下 小型車割増無し | m3 | 0.510 | | | | |
| 型枠 (施工パッケージ) | | | | | CE240210(0023) | |
| 一般型枠 | m2 | 4.900 | | | | |
| 合計 | 基 | 1.000 | | | | |
| 単位当り | 基 | 1.000 当り | | | | |

| 第 0015 号 施工単価表 10.000 m3 当り | | | | | | |
|---|-----|--------|-----|-----|----------------|--|
| 名 称 | 単 位 | 数 量 | 単 価 | 金 額 | 摘 要 | |
| 底張コンクリート 無筋・鉄筋構造物 18-5-40 高炉 W/C=60%以下 小型車割増無し | | | | | | |
| コンクリート (施工パッケージ) | | | | | CE240010(0024) | |
| 無筋・鉄筋構造物 18-5-40 (高炉) W/C=60%以下 小型車割増無し | m3 | 10.000 | | | | |
| 合計 | m3 | 10.000 | | | | |

| 第 0015 号 施工単価表 10.000 m3 当り | | | | | | |
|---------------------------------------|---|----|-------|----|----|-----|
| 底張コンクリート 18-5-40 高炉 W/C=60%以下 小型車割増無し | | | | | | |
| 名 | 称 | 単位 | 数量 | 単価 | 金額 | 摘 要 |
| 単位当り | | m3 | 1.000 | 当り | | |

| 第 0016 号 施工単価表 1.000 m2 当り | | | | | | |
|-------------------------------|-----------|----|-------|----|----|----------------|
| 石積 (張) 積工 練石 玉石 | | | | | | |
| 名 | 称 | 単位 | 数量 | 単価 | 金額 | 摘 要 |
| 石積 (張) | (施工パッケージ) | | | | | CB221830(0028) |
| 積工 練石 玉石 | | m2 | 1.000 | | | |
| 合計 | | m2 | 1.000 | | | |
| 単位当り | | m2 | 1.000 | 当り | | |

| 第 0017 号 施工単価表 10.000 m3 当り | | | | | | |
|---|-------------------------------|----|--------|----|----|----------------|
| コンクリート 18-8-25(20) 高炉 W/C=55%以下 小型車割増無し | | | | | | |
| 名 | 称 | 単位 | 数量 | 単価 | 金額 | 摘 要 |
| コンクリート | (施工パッケージ) | | | | | CB240010(0030) |
| 小型構造物 | 18-8-25(高炉) W/C=55%以下 小型車割増無し | m3 | 10.000 | | | |

| コンクリート 小型構造物 18-8-25(20) 高炉 W/C=55%以下 小型車割増無し | | | | | | | 第 0017 号 施工単価表 10.000 m3 当り | |
|--|----|----------|-----|-----|-----|--|--------------------------------|--|
| 名 称 | 単位 | 数量 | 単 価 | 金 額 | 摘 要 | | | |
| 合計 | m3 | 10.000 | | | | | | |
| 単位当り | m3 | 1.000 当り | | | | | | |

| 型枠 一般型枠 | | | | | | | 第 0018 号 施工単価表 100.000 m2 当り | |
|----------------------|----|----------|-----|-----|----------------|--|---------------------------------|--|
| 名 称 | 単位 | 数量 | 単 価 | 金 額 | 摘 要 | | | |
| 型枠 (施工パッケージ) 一般型枠 | m2 | 100.000 | | | CB240210(0031) | | | |
| 合計 | m2 | 100.000 | | | | | | |
| 単位当り | m2 | 1.000 当り | | | | | | |

| 第 0019 号 施工単価表 10.000 m 当り | | | | | | |
|--------------------------------------|----------------|--------|-----|-----|-----|--|
| プレキヤストU型側溝 (1) U字溝 300B リサイクル認定製品 | | | | | | |
| 名 称 | 単位 | 数 量 | 単 価 | 金 額 | 摘 要 | |
| U型側溝 (市場単価) 60を越え 300kg/個以下 | m | 10.000 | | | | |
| 鉄筋コンクリートU型排水溝：リサイクル認定製品 300B | 本 | 16.500 | | | | |
| 再生クラッシュヤラン RC-40 | m ³ | 0.480 | | | | |
| 合計 | m | 10.000 | | | | |
| 単位当り | m | 1.000 | 当り | | | |

| 第 0020 号 施工単価表 10.000 m ³ 当り | | | | | | |
|--|----------------|--------|-----|-----|-----|----------------|
| コンクリート 無筋・鉄筋構造物 18-8-40 高炉 W/C=60%以下 小型車割増無し | | | | | | |
| 名 称 | 単位 | 数 量 | 単 価 | 金 額 | 摘 要 | |
| コンクリート (施工パッケージ) 無筋・鉄筋構造物 18-8-40 (高炉) W/C=60%以下 小型車割増無し | m ³ | 10.000 | | | | CB240010(0017) |

| コンクリート 第 0020 号 施工単価表 無筋・鉄筋構造物 18-8-40 高炉 W/C=60%以下 小型車割増無し 10.000 m3 当り | | | | | | |
|---|----|----------|-----|-----|-----|--|
| 名 称 | 単位 | 数 量 | 単 価 | 金 額 | 摘 要 | |
| 合計 | m3 | 10.000 | | | | |
| 単位当り | m3 | 1.000 当り | | | | |

| 型枠 第 0021 号 施工単価表 一般型枠 100.000 m2 当り | | | | | | |
|---|----|----------|-----|-----|----------------|--|
| 名 称 | 単位 | 数 量 | 単 価 | 金 額 | 摘 要 | |
| 型枠 (施工パッケージ) 一般型枠 | m2 | 100.000 | | | CB240210(0023) | |
| 合計 | m2 | 100.000 | | | | |
| 単位当り | m2 | 1.000 当り | | | | |

| プレキャスト集水桝 500-500-600 | | | | | | | 第 0022 号 施工単価表 1.000 基 当り | |
|--------------------------|-----|-------|-----|-----|-----|--|------------------------------|----------------|
| 名 称 | 単 位 | 数 量 | 単 価 | 金 額 | 摘 要 | | | |
| プレキャスト集水桝 (施工パッケージ) | | | | | | | | CE222800(0038) |
| 据付 基礎砕石有り | 基 | 1.000 | | | | | | |
| 集水桝 | 基 | 1.000 | | | | | | |
| 合計 | 基 | 1.000 | | | | | | |
| 単位当り | 基 | 1.000 | 当り | | | | | |

| コンクリート構造物取壊し (1) 鉄筋Co | | | | | | | 第 0023 号 施工単価表 1.000 m3 当り | |
|--------------------------|-----|-------|-----|-----|-----|--|-------------------------------|--|
| 名 称 | 単 位 | 数 量 | 単 価 | 金 額 | 摘 要 | | | |
| 構造物とりこわし工 | | | | | | | | |
| 機械施工 鉄筋構造物 | m3 | 1.000 | | | | | | |
| 合計 | m3 | 1.000 | | | | | | |

| 第 0023 号 施工単価表 1.000 m3 当り | | | | | | |
|-------------------------------|---|----|-------|----|----|-----|
| コンクリート構造物取壊し (1) 鉄筋Co | | | | | | |
| 名 | 称 | 単位 | 数量 | 単価 | 金額 | 摘 要 |
| 単位当り | | m3 | 1.000 | 当り | | |

| 第 0024 号 施工単価表 1.000 m3 当り | | | | | | |
|-------------------------------|---|----|-------|----|----|-----|
| コンクリート構造物取壊し (2) 無筋Co | | | | | | |
| 名 | 称 | 単位 | 数量 | 単価 | 金額 | 摘 要 |
| 構造物とりこわし工 | | | | | | |
| 機械施工 無筋構造物 | | m3 | 1.000 | | | |
| 合計 | | m3 | 1.000 | | | |
| 単位当り | | m3 | 1.000 | 当り | | |

| 第 0025 号 施工単価表 1.000 m3 当り | | | | | | |
|--|---|----|-------|----|----|----------------|
| 殻運搬 (施工パッケージ) コンクリート(無筋・鉄筋)構造物とりこわし | | | | | | |
| 名 | 称 | 単位 | 数量 | 単価 | 金額 | 摘 要 |
| 殻運搬 (施工パッケージ) | | | | | | |
| コンクリート(無筋・鉄筋)構造物とりこわし | | m3 | 1.000 | | | |
| | | | | | | CB227010(0042) |

| 第 0025 号 施工単価表 1.000 m3 当り | | | | | | |
|--|----|----------|-----|-----|-----|--|
| 殻運搬 (施工パッケージ) コンクリート(無筋・鉄筋)構造物とりこわし | | | | | | |
| 名 称 | 単位 | 数 量 | 単 価 | 金 額 | 摘 要 | |
| 合計 | m3 | 1.000 | | | | |
| 単位当り | m3 | 1.000 当り | | | | |

| 第 0026 号 施工単価表 1.000 m3 当り | | | | | | |
|-------------------------------|----|----------|-----|-----|-----|--|
| 建設廃棄物受入れ料金 鉄筋Con塊 | | | | | | |
| 名 称 | 単位 | 数 量 | 単 価 | 金 額 | 摘 要 | |
| 建設廃棄物受入れ料金 (鉄筋Con塊) | m3 | 1.000 | | | | |
| 合計 | m3 | 1.000 | | | | |
| 単位当り | m3 | 1.000 当り | | | | |

| 建設廃棄物受入れ料金 無筋Con塊 | | | | | | | 第 0027 号 施工単価表 1.000 m3 当り | |
|----------------------|----|-------|----|----|----|--|-------------------------------|--|
| 名称 | 単位 | 数量 | 単価 | 金額 | 摘要 | | | |
| 建設廃棄物受入れ料金 (無筋Con塊) | m3 | 1.000 | | | | | | |
| 合計 | m3 | 1.000 | | | | | | |
| 単位当り | m3 | 1.000 | 当り | | | | | |

| 殻運搬 (施工パッケージ) 舗装版破砕 | | | | | | | 第 0028 号 施工単価表 1.000 m3 当り | |
|------------------------|----|-------|----|----|----------------|--|-------------------------------|--|
| 名称 | 単位 | 数量 | 単価 | 金額 | 摘要 | | | |
| 殻運搬 (施工パッケージ) 舗装版破砕 | m3 | 1.000 | | | CB227010(0043) | | | |
| 合計 | m3 | 1.000 | | | | | | |
| 単位当り | m3 | 1.000 | 当り | | | | | |

| 建設廃棄物受入れ料金 As塊 | | | | | | | 第 0029 号 施工単価表 1.000 m3 当り | |
|-------------------|-----|-------|-----|-----|-----|--|-------------------------------|--|
| 名 称 | 単 位 | 数 量 | 単 価 | 金 額 | 摘 要 | | | |
| 建設廃棄物受入れ料金 (As塊) | m3 | 1.000 | | | | | | |
| 合計 | m3 | 1.000 | | | | | | |
| 単位当り | m3 | 1.000 | 当り | | | | | |

| コンクリート 無筋・鉄筋構造物 18-8-25(20) 高炉 W/C=60%以下 小型車割増無し | | | | | | | 第 0030 号 施工単価表 10.000 m3 当り | |
|---|-----|--------|-----|-----|----------------|--|--------------------------------|--|
| 名 称 | 単 位 | 数 量 | 単 価 | 金 額 | 摘 要 | | | |
| コンクリート (施工パッケージ) 無筋・鉄筋構造物 18-8-25(高炉) W/C=60%以下 小型車割増無し | m3 | 10.000 | | | CB240010(0044) | | | |
| 合計 | m3 | 10.000 | | | | | | |
| 単位当り | m3 | 1.000 | 当り | | | | | |

| 第 0031 号 施工単価表 1.000 m3 当り | | | | | | |
|-------------------------------|-----|----------|-----|-----|-----|--|
| 構造物とりこわし工 (市場単価) 鉄筋Co | | | | | | |
| 名 称 | 単 位 | 数 量 | 単 価 | 金 額 | 摘 要 | |
| 構造物とりこわし工 | | | | | | |
| 機械施工 鉄筋構造物 | m3 | 1.000 | | | | |
| 合計 | m3 | 1.000 | | | | |
| 単位当り | m3 | 1.000 当り | | | | |

| 第 0032 号 施工単価表 1.000 m3 当り | | | | | | |
|-----------------------------------|-----|----------|-----|-----|----------------|--|
| 土砂等運搬 (施工パッケージ) 土砂(岩塊・玉石混り土含む) | | | | | | |
| 名 称 | 単 位 | 数 量 | 単 価 | 金 額 | 摘 要 | |
| 土砂等運搬 (施工パッケージ) | | | | | CB210110(0046) | |
| 土砂(岩塊・玉石混り土含む) | m3 | 1.000 | | | | |
| 合計 | m3 | 1.000 | | | | |
| 単位当り | m3 | 1.000 当り | | | | |

| 第 0033 号 施工単価表 1.000 m3 当り | | | | | | |
|--|-----|-------|-----|-----|-----|--|
| 構造物とりこわし工 (市場単価) 無筋構造物 低騒音・低振動対策しない | | | | | | |
| 名 称 | 単 位 | 数 量 | 単 価 | 金 額 | 摘 要 | |
| 構造物とりこわし工 | | | | | | |
| 機械施工 無筋構造物 | m3 | 1.000 | | | | |
| 合計 | m3 | 1.000 | | | | |
| 単位当り | m3 | 1.000 | 当り | | | |

| 第 0034 号 施工単価表 1.000 m2 当り | | | | | | |
|--|-----|-------|-----|-----|----------------|--|
| 石積 (練石) (複合) 玉石 1.0m以上1.5m以下 18-8-25 (高炉) 再生クラッシュランRC-40 W/C=60%以下 無し | | | | | | |
| 名 称 | 単 位 | 数 量 | 単 価 | 金 額 | 摘 要 | |
| 石積 (練石) (複合) (施工パッケージ) | | | | | CB221810(0051) | |
| 玉石 1.0m以上1.5m以下 18-8-25 (高炉) 再生クラッシュランRC-40 W/C=60%以下 無し | m2 | 1.000 | | | | |
| 合計 | m2 | 1.000 | | | | |
| 単位当り | m2 | 1.000 | 当り | | | |

| 第 0035 号 施工単価表 10.000 m3 当り | | | | | | |
|--|-----|--------|-----|-----|----------------|--|
| コンクリート 小型構造物 18-8-25(20) 高炉 W/C=60%以下 小型車割増無し | | | | | | |
| 名 称 | 単 位 | 数 量 | 単 価 | 金 額 | 摘 要 | |
| コンクリート (施工パッケージ) | | | | | CE240010(0052) | |
| 小型構造物 18-8-25(高炉) W/C=60%以下 小型車割増無し | m3 | 10.000 | | | | |
| 合計 | m3 | 10.000 | | | | |
| 単位当り | m3 | 1.000 | 当り | | | |

| 第 0036 号 施工単価表 1.000 m3 当り | | | | | | |
|----------------------------------|-----|-------|-----|-----|-----|--|
| 砂基礎工 (市場単価) (購入土(管基礎用砂)) 人力施工 | | | | | | |
| 名 称 | 単 位 | 数 量 | 単 価 | 金 額 | 摘 要 | |
| 砂基礎工 | | | | | | |
| 人力施工 | m3 | 1.000 | | | | |
| 管基礎用砂 | m3 | 1.260 | | | | |
| 合計 | m3 | 1.000 | | | | |

| 砂基礎工 (市場単価) (購入土(管基礎用砂)) | | | | | | |
|-------------------------------|---|----|-------|----|----|-----|
| 第 0036 号 施工単価表 1.000 m3 当り | | | | | | |
| 名 | 称 | 単位 | 数量 | 単価 | 金額 | 摘 要 |
| 単位当り | | m3 | 1.000 | 当り | | |

| 上層路盤(車道・路肩部) (施工パッケージ) | | | | | | |
|--|---|----|-------|----|----|----------------|
| 第 0037 号 施工単価表 1.000 m2 当り | | | | | | |
| 粒度調整砕石 M-30(リサイクル認定製品) 75mmを超え125mm以下 | | | | | | |
| 名 | 称 | 単位 | 数量 | 単価 | 金額 | 摘 要 |
| 上層路盤 (車道・路肩部) (施工パッケージ) | | | | | | CB410040(0058) |
| 粒度調整砕石 M-30(リサイクル認定製品) 75mmを超え125mm以下 | | m2 | 1.000 | | | |
| 合計 | | m2 | 1.000 | | | |
| 単位当り | | m2 | 1.000 | 当り | | |

| 表層 (1) (施工パッケージ) | | | | | | |
|---|---|----|-------|----|----|----------------|
| 第 0038 号 施工単価表 1.000 m2 当り | | | | | | |
| 45mm以上55mm未満 密粒キヤップアスコン13改質 (I) すべり止め 締固め後密度 2.35t/m3 | | | | | | |
| 名 | 称 | 単位 | 数量 | 単価 | 金額 | 摘 要 |
| 表層 (車道・路肩部) (施工パッケージ) | | | | | | CB410260(0059) |
| 45mm以上55mm未満 密粒キヤップアスコン13改質 (I) すべり止め プライコート PK-3 | | m2 | 1.000 | | | |

| 第 0038 号 施工単価表 1.000 m2 当り | | | | | | |
|---|---|----|-------|----|----|-----|
| 表層 (1) (施工パッケージ) 45mm以上55mm未満 密粒キヤップアスコン13改質 (I) すべり止め 締固め後密度 2.35t/m3 | | | | | | |
| 名 | 称 | 単位 | 数量 | 単価 | 金額 | 摘 要 |
| 合計 | | m2 | 1.000 | | | |
| 単位当り | | m2 | 1.000 | 当り | | |

| 第 0039 号 施工単価表 1.000 m2 当り | | | | | | |
|--|--|----|-------|----|----|----------------|
| 表層 (2) (施工パッケージ) 45mm以上55mm未満 再生密粒度アスファルト混合物 (13) 締固め後密度 2.35t/m3 | | | | | | |
| 名 | 称 | 単位 | 数量 | 単価 | 金額 | 摘 要 |
| 表層 (車道・路肩部) | (施工パッケージ) 45mm以上55mm未満 再生密粒度アスコン(13) トラコー ト PK-3 | m2 | 1.000 | | | CB410260(0060) |
| 合計 | | m2 | 1.000 | | | |
| 単位当り | | m2 | 1.000 | 当り | | |

| 敷鉄板設置撤去工 設置 | | | | | | | 第 0040 号 施工単価表 100.000 m2 当り | |
|----------------|-----|---------|-----|-----|-----|--|---------------------------------|--|
| 名 称 | 単 位 | 数 量 | 単 価 | 金 額 | 摘 要 | | | |
| とび工 | 人 | | | | | | | |
| 普通作業員 | 人 | | | | | | | |
| ラフテレーンクレーン賃料 | 日 | | | | | | | |
| 排出ガス対策型 | 式 | 1.000 | | | | | | |
| 諸雑費 | | | | | | | | |
| 合計 | m2 | 100.000 | | | | | | |
| 単位当り | m2 | 1.000 | 当り | | | | | |

| 敷鉄板設置撤去工 撤去 | | | | | | | 第 0041 号 施工単価表 100.000 m2 当り | |
|----------------|-----|---------|-----|-----|-----|--|---------------------------------|--|
| 名 称 | 単 位 | 数 量 | 単 価 | 金 額 | 摘 要 | | | |
| とび工 | 人 | | | | | | | |
| 普通作業員 | 人 | | | | | | | |
| ラフテレーンクレーン賃料 | 日 | | | | | | | |
| 排出ガス対策型 | 式 | 1.000 | | | | | | |
| 諸雑費 | | | | | | | | |
| 合計 | m2 | 100.000 | | | | | | |
| 単位当り | m2 | 1.000 | 当り | | | | | |

| 第 0042 号 施工単価表 10.000 m2 当り | | | | | | |
|---------------------------------|-----|---------|-----|-----|-----|--|
| 名 称 | 単 位 | 数 量 | 単 価 | 金 額 | 摘 要 | |
| 土のう積 ビニル袋 普通作業員(土のう拵, 積立) | 人 | | | | | |
| 土のう 62×48cm 2号 ビニール袋汎用品 | 袋 | 170.000 | | | | |
| 普通作業員(土のう撤去) | 人 | | | | | |
| 諸雑費 | 式 | 1.000 | | | | |
| 合計 | m2 | 10.000 | | | | |
| 単位当り | m2 | 1.000 | 当り | | | |

| 据付・撤去工 | | | | | | | 第 0043 号 施工単価表 | |
|--------|-----|----------|-----|-----|-----|--|----------------|--|
| | | | | | | | 1.000 現場 当り | |
| 名 称 | 単 位 | 数 量 | 単 価 | 金 額 | 摘 要 | | | |
| 普通作業員 | 人 | | | | | | | |
| 合計 | 現場 | 1.000 | | | | | | |
| 単位当り | 現場 | 1.000 当り | | | | | | |

| ポンプ運転工 | | | | | | | 第 0044 号 施工単価表 | |
|---------------|-----|-----|-----|-----|-------------|--|----------------|--|
| | | | | | | | 1.000 日 当り | |
| 名 称 | 単 位 | 数 量 | 単 価 | 金 額 | 摘 要 | | | |
| 特殊作業員 | 人 | | | | | | | |
| 普通作業員 | 人 | | | | | | | |
| 工事用水中ポンプ 機械損料 | 日 | | | | 第0003号運転単価表 | | | |

| ポンプ運転工 | | | | | | | 第 0044 号 施工単価表 | |
|----------|-----|----------|-----|-----|-----|--|----------------|--|
| | | | | | | | 1.000 日 当り | |
| 名 称 | 単 位 | 数 量 | 単 価 | 金 額 | 摘 要 | | | |
| 発動発電機械損料 | 日 | | | | | | | |
| 諸雑費 | 式 | 1.000 | | | | | | |
| 合計 | 日 | 1.000 | | | | | | |
| 単位当り | 日 | 1.000 当り | | | | | | |

| 交通誘導警備員費 | | | | | | | 第 0045 号 施工単価表 | |
|----------|-----|-------|-----|-----|-----|--|----------------|--|
| | | | | | | | 1.000 式 当り | |
| 名 称 | 単 位 | 数 量 | 単 価 | 金 額 | 摘 要 | | | |
| 交通誘導警備員B | 人 | | | | | | | |
| 合計 | 式 | 1.000 | | | | | | |

| 交通誘導警備員費 | | | | | | | 第 0045 号 施工単価表 | |
|----------|-----|-------|-----|-----|-----|--|----------------|--|
| | | | | | | | 1.000 式 当り | |
| 名 称 | 単 位 | 数 量 | 単 価 | 金 額 | 摘 要 | | | |
| 単位当り | 式 | 1.000 | 当り | | | | | |

| 仮設材等運搬費 (往復) | | | | | | | 第 0046 号 施工単価表 | |
|--------------|-----|-------|-----|-----|-----|--|----------------|--|
| | | | | | | | 1.000 式 当り | |
| 名 称 | 単 位 | 数 量 | 単 価 | 金 額 | 摘 要 | | | |
| 運搬費 | 式 | 1.000 | | | | | | |
| 合計 | 式 | 1.000 | | | | | | |
| 単位当り | 式 | 1.000 | 当り | | | | | |

| 仮設材等積み取り卸し | | | | | | | 第 0047 号 施工単価表 | |
|------------|-----|-----|-----|-----|-----|--|----------------|--|
| | | | | | | | 1.000 式 当り | |
| 名 称 | 単 位 | 数 量 | 単 価 | 金 額 | 摘 要 | | | |
| 積み込みのみ | t. | | | | | | | |

| 仮設材等積み込み取卸し | | | | | | | 第 0047 号 施工単価表 | |
|-------------|----|----------|-----|-----|-----|--|----------------|--|
| | | | | | | | 1.000 式 当り | |
| 名 称 | 単位 | 数 量 | 単 価 | 金 額 | 摘 要 | | | |
| 取卸しのみ | t. | | | | | | | |
| 積み込みのみ | t. | | | | | | | |
| 取卸しのみ | t. | | | | | | | |
| 合計 | 式 | 1.000 | | | | | | |
| 単位当り | 式 | 1.000 当り | | | | | | |

| SJ0240 | | ワイープホール VU50、L=110 | | 第 0001 号単価表 1 式 | | | 当り | |
|--|----------------|-----------------------|-----|--------------------|----------------|--|----|--|
| 名 称 | 単 位 | 数 量 | 単 価 | 金 額 | 摘 要 | | | |
| 硬質塩ビ管 (VU) スリーブ無 φ50mm 長4.0m | 本 | 1.000 | | | | | | |
| 吸出し防止材設置 (施工パッケージ) 点在 引張強度9.8kN/m以上 | m ² | 3.300 | | | CB224720(0026) | | | |
| 透水層 300×300、単粒度砕石4号30-20 | m ³ | 6.600 | | | 第0002号単価表 | | | |
| 合 計 | 式 | 1.000 | | | | | | |
| 単位当り | 式 | 1.000 | 当り | | | | | |

| SJ0250 透水層 300×300、単粒度砕石4号30-20 | | 第 0002 号単価表 10 m3 | | | | 当り | |
|------------------------------------|-----|----------------------|-----|-----|----------------|----|--|
| 名 称 | 単 位 | 数 量 | 単 価 | 金 額 | 摘 要 | | |
| 埋戻し (施工パッケージ) 土砂 | m3 | 10.000 | | | CB210410(0027) | | |
| 単粒度砕石 S-30 (4号) | m3 | 12.600 | | | | | |
| 合 計 | m3 | 10.000 | | | | | |
| 単位当り | m3 | 1.000 | 当り | | | | |

| SJ0260 プレキャストボックス (1) H1300×B2000 | | 第 0003 号単価表 1 式 | | | | | 当り |
|---|-----|--------------------|-----|-----|----------------|--|----|
| 名 称 | 単 位 | 数 量 | 単 価 | 金 額 | 摘 要 | | |
| ボックススカルバート (H1300×B2000) 材料 | 式 | 1.000 | | | 第0004号単価表 | | |
| ボックススカルバート (施工パッケージ) H1300×B2000 | m | 15.500 | | | CB222880(0029) | | |
| コンクリート 小型構造物 18-8-25 (20) 高炉 W/C=55%以下 小型車割増無し | m3 | 0.180 | | | 第0017号施工単価表 | | |
| 型枠 一般型枠 | m2 | 1.500 | | | 第0018号施工単価表 | | |
| 重力式擁壁 (施工パッケージ) 18-8-40 (高炉) W/C=60%以下 砕石無 均コソ有 小型車割増無し | m3 | 4.000 | | | 第0004号施工単価表 | | |
| 合 計 | 式 | 1.000 | | | | | |
| 単位当り | 式 | 1.000 | 当り | | | | |

| SJ0270 ボックスカルバート (H1300×B2000) 材料 | | | | | | | 第 0004 号単価表 1 式 | | 当り |
|---|-----|--------|-----|-----|-----|--|--------------------|--|----|
| 名 称 | 単 位 | 数 量 | 単 価 | 金 額 | 摘 要 | | | | |
| 縦縮め用標準 H1300×B2000、L=2.000m | 本 | 4.000 | | | | | | | |
| 縦縮め用定着部 H1300×B2000、L=2.000m | 本 | 3.000 | | | | | | | |
| 縦縮め用定着部斜切り H1300×B2000、L=1.877 (1.077) m | 本 | 1.000 | | | | | | | |
| アンカー差筋 | 箇所 | 2.000 | | | | | | | |
| PC鋼棒 (φ13、B種1号) (4~5m) H1300×B2000 | kg | 32.900 | | | | | | | |
| PC鋼棒 (φ13、B種1号) (5~8m) H1300×B2000 | kg | 22.700 | | | | | | | |
| アンカーPL (90×90×19) | 枚 | 24.000 | | | | | | | |
| ナットワッシャー (M14、φ13用) H1300×B2000 | 組 | 24.000 | | | | | | | |

| SJ0270 ボックスカルバート (H1300×B2000) 材料 | | | | | | | 第 0004 号単価表 1 式 | | 当り | |
|-----------------------------------|---|----|-------|----|---|---|--------------------|---|----|---|
| 名 | 称 | 単位 | 数 | 量 | 単 | 価 | 金 | 額 | 摘 | 要 |
| 合 | 計 | 式 | 1.000 | | | | | | | |
| 単 | 位 | 当り | 1.000 | 当り | | | | | | |

| SJ0265 プレキャストボックス (2) H1300×B2700 | | 第 0005 号単価表 1 式 | | | | | 当り |
|--|-----|--------------------|-----|-----|----------------|--|----|
| 名 称 | 単 位 | 数 量 | 単 価 | 金 額 | 摘 要 | | |
| ボックススカルバート (H1300×B2700) 材料 | 式 | 1.000 | | | 第0006号単価表 | | |
| ボックススカルバート (施工パッケージ) H1300×B2700 | m | 8.000 | | | CB222880(0032) | | |
| コンクリート 小型構造物 18-8-25(20) 高炉 W/C=55%以下 小型車割増無し | m3 | 0.630 | | | 第0017号施工単価表 | | |
| 型枠 一般型枠 | m2 | 5.000 | | | 第0018号施工単価表 | | |
| 重力式擁壁 (施工パッケージ) 18-8-40(高炉) W/C=60%以下 砕石無 均コソ有 小型車割増無し | m3 | 1.800 | | | 第0004号施工単価表 | | |
| 合 計 | 式 | 1.000 | | | | | |
| 単位当り | 式 | 1.000 | 当り | | | | |

| SJ0275 ボックスカルバート (H1300×B2700) 材料 | | | | | | | 第 0006 号単価表 1 式 | | 当り | |
|------------------------------------|-----|--------|-----|-----|-----|--|--------------------|--|----|--|
| 名 称 | 単 位 | 数 量 | 単 価 | 金 額 | 摘 要 | | | | | |
| 縦縮め用標準 H1300×B2700、L=1.500m | 本 | 3.000 | | | | | | | | |
| 縦縮め用定着部 H1300×B2700、L=1.500m | 本 | 1.000 | | | | | | | | |
| 縦縮め用定着部短切り H1300×B2700、L=1.000m | 本 | 1.000 | | | | | | | | |
| 縦縮め用定着部短切り H1300×B2700、L=0.970m | 本 | 1.000 | | | | | | | | |
| アンカー差筋 | 箇所 | 2.000 | | | | | | | | |
| PC鋼棒 (φ 17、B種1号) (1~3m) | | | | | | | | | | |
| H1300×B2700 | kg | 19.200 | | | | | | | | |
| PC鋼棒 (φ 17、B種1号) (4~5m) | | | | | | | | | | |
| H1300×B2700 | kg | 29.900 | | | | | | | | |
| アンカーPL (90×90×19) | 枚 | 16.000 | | | | | | | | |

| SJ0275 ボックスカルバート (H1300×B2700) 材料 | | | | | | | 第 0006 号単価表 1 式 | | 当り |
|------------------------------------|-----|--------|-----|-----|-----|--|--------------------|--|----|
| 名 称 | 単 位 | 数 量 | 単 価 | 金 額 | 摘 要 | | | | |
| ナットワッシャー (M18、φ17用) H1300×B2700 | 組 | 16.000 | | | | | | | |
| 合 計 | 式 | 1.000 | | | | | | | |
| 単位当り | 式 | 1.000 | 当り | | | | | | |

| SJ0365 プレキャストU型側溝(2) 300型 | | 第 0007 号単価表 10 m | | | | 当り | |
|--|-----|---------------------|-----|-----|----------------|----|--|
| 名 称 | 単 位 | 数 量 | 単 価 | 金 額 | 摘 要 | | |
| 管(函)渠型側溝(製品長 2 m/個)(施工パッケージ) 据付 200mm以上400mm以下 基礎碎石無し | m | 10.000 | | | CB222790(0034) | | |
| コンクリート 無筋・鉄筋構造物 18-8-40 高炉 W/C=60%以下 小型車割増無し | m3 | 0.560 | | | 第0020号施工単価表 | | |
| 型枠 一般型枠 | m2 | 2.000 | | | 第0021号施工単価表 | | |
| 合 計 | m | 10.000 | | | | | |
| 単位当り | m | 1.000 | 当り | | | | |

| SJ0040 鉄筋コンクリート台付管 (1) 台付管 φ150 | | 第 0008 号単価表 10 m 当り | | | |
|---|-----|------------------------|-----|-----|-------------|
| 名 称 | 単 位 | 数 量 | 単 価 | 金 額 | 摘 要 |
| 鉄筋コンクリート台付管 φ150 | 本 | 10.000 | | | |
| 土木一般世話役 | 人 | | | | |
| 特殊作業員 | 人 | | | | |
| 普通作業員 | 人 | | | | |
| 機械運転費 | 時間 | | | | 第0001号運転単価表 |
| コンクリート 無筋・鉄筋構造物 18-8-40 高炉 W/C=60%以 下 小型車割増無し | m3 | 0.220 | | | 第0020号施工単価表 |
| 型枠 一般型枠 | m2 | 2.000 | | | 第0021号施工単価表 |
| 諸雑費 | 式 | 1.000 | | | |

| 第 0008 号単価表 10 m 当り | | | | | | |
|------------------------|-----------------------------|-----|-----|----------|-----|-----|
| SJ0040 | 鉄筋コンクリート台付管 (1) 台付管 φ150 | 名 称 | 単 位 | 数 量 | 単 価 | 金 額 |
| 合 計 | | | m | 10.000 | | |
| 単位当り | | | m | 1.000 当り | | |

| 第 0009 号単価表 10 m 当り | | | | | | |
|------------------------|---|-----|----------------|----------|-----|-----------------|
| SJ0041 | 鉄筋コンクリート台付管 (2) 台付管 φ200 | 名 称 | 単 位 | 数 量 | 単 価 | 金 額 |
| | 鉄筋コンクリート台付管 (施工パッケージ) 据付 200mm | | m | 8.000 | | CB222850 (0036) |
| | コンクリート 無筋・鉄筋構造物 18-8-40 高炉 W/C=60%以 下 小型車割増無し | | m ³ | 0.260 | | 第0020号施工単価表 |
| | 型枠 一般型枠 | | m ² | 2.000 | | 第0021号施工単価表 |
| 合 計 | | | m | 10.000 | | |
| 単位当り | | | m | 1.000 当り | | |

| SJ0042 鉄筋コンクリート台付管 (3) 台付管 φ400 | | 第 0010 号単価表 10 m | | | | 当り | |
|---|-----|---------------------|-----|-----|-----------------|----|--|
| 名 称 | 単 位 | 数 量 | 単 価 | 金 額 | 摘 要 | | |
| 鉄筋コンクリート台付管 (施工パッケージ) 据付 400mm | m | 11.000 | | | CB222850 (0037) | | |
| コンクリート 無筋・鉄筋構造物 18-8-40 高炉 W/C=60%以 下 小型車割増無し | m3 | 0.420 | | | 第0020号施工単価表 | | |
| 型枠 一般型枠 | m2 | 2.000 | | | 第0021号施工単価表 | | |
| 合 計 | m | 10.000 | | | | | |
| 単位当り | m | 1.000 | 当り | | | | |

| 第 0011 号単価表 10 m2 | | | | | | | 当り |
|----------------------|------------------------------|-----|-----|--------|-----|-----|----------------|
| SJ0050 | 石積取壊し 空積 | 名 称 | 単 位 | 数 量 | 単 価 | 金 額 | 摘 要 |
| | 掘削 (施工パッケージ) 岩塊・玉石 ホブコンカト | | m3 | 3.500 | | | CB210100(0041) |
| 合 計 | | | m2 | 10.000 | | | |
| 単位当り | | | m2 | 1.000 | 当り | | |

| 第 0012 号単価表 100 m3 | | | | | | | 当り |
|-----------------------|--|-----|-----|---------|-----|-----|-------------|
| SJ0060 | 般運搬処分(1) 鉄筋コンクリート | 名 称 | 単 位 | 数 量 | 単 価 | 金 額 | 摘 要 |
| | 般運搬 (施工パッケージ) コンクリート(無筋・鉄筋)構造物とりこわし | | m3 | 100.000 | | | 第0025号施工単価表 |
| | 建設廃棄物受入れ料金 鉄筋C o n 塊 | | m3 | 100.000 | | | 第0026号施工単価表 |
| 合 計 | | | m3 | 100.000 | | | |
| 単位当り | | | m3 | 1.000 | 当り | | |

| SJ0070 設運搬処分(2) 無筋コンクリート | | 第 0013 号単価表 100 m3 当り | | | |
|--|-----|--------------------------|-----|-----|-------------|
| 名 称 | 単 位 | 数 量 | 単 価 | 金 額 | 摘 要 |
| 設運搬 (施工パッケージ) コンクリート(無筋・鉄筋)構造物とりこわし | m3 | 100.000 | | | 第0025号施工単価表 |
| 建設廃棄物受入れ料金 無筋C o n 塊 | m3 | 100.000 | | | 第0027号施工単価表 |
| 合 計 | m3 | 100.000 | | | |
| 単位当り | m3 | 1.000 | 当り | | |

| SJ0080 殻運搬処分(3) As | | 第 0014 号単価表 100 m3 | | | | 第 0014 号単価表 100 m3 | | 当り | |
|------------------------|-----|-----------------------|-----|-----|-------------|-----------------------|--|----|--|
| 名 称 | 単 位 | 数 量 | 単 価 | 金 額 | 摘 要 | | | | |
| 殻運搬 (施工パッケージ) 舗装版破碎 | m3 | 100.000 | | | 第0028号施工単価表 | | | | |
| 建設廃棄物受入れ料金 A s 塊 | m3 | 100.000 | | | 第0029号施工単価表 | | | | |
| 合 計 | m3 | 100.000 | | | | | | | |
| 単位当り | m3 | 1.000 | 当り | | | | | | |

| SJ0090 張コンクリート 18-8-25BB、t=10cm | | 第 0015 号単価表 100 m2 | | | | 第 0015 号単価表 100 m2 | | 当り | |
|--|-----|-----------------------|-----|-----|-------------|-----------------------|--|----|--|
| 名 称 | 単 位 | 数 量 | 単 価 | 金 額 | 摘 要 | | | | |
| コンクリート 無筋・鉄筋構造物 18-8-25(20) 高炉 W/C=60%以下 小型車割増無し | m3 | 10.000 | | | 第0030号施工単価表 | | | | |
| 合 計 | m2 | 100.000 | | | | | | | |
| 単位当り | m2 | 1.000 | 当り | | | | | | |

| SJ0285 溶接金網 φ 6、150×150 | | 第 0016 号単価表 100 m2 | | | | 当り | |
|----------------------------|-----|-----------------------|-----|-----|-----|----|--|
| 名 称 | 単 位 | 数 量 | 単 価 | 金 額 | 摘 要 | | |
| 普通作業員 | 人 | | | | | | |
| 溶接金網 φ 6、150×150 | m2 | 105.000 | | | | | |
| 諸雑費 | 式 | 1.000 | | | | | |
| 合 計 | m2 | 100.000 | | | | | |
| 単位当り | m2 | 1.000 | 当り | | | | |

| SJ0210 浄化槽撤去 No. 38付近 | | 第 0017 号単価表 1 式 | | | | | 当り |
|------------------------------------|-----|--------------------|-----|-----|-----------------|--|----|
| 名 称 | 単 位 | 数 量 | 単 価 | 金 額 | 摘 要 | | |
| 浄化槽清掃 | m3 | 3.000 | | | | | |
| 浄化槽消毒 | 式 | 1.000 | | | | | |
| 構造物とりこわし工 (市場単価) 鉄筋Co | m3 | 1.760 | | | 第0031号施工単価表 | | |
| 殻運搬処分 鉄筋コンクリート | m3 | 1.760 | | | 第0018号単価表 | | |
| 掘削 (施工パッケージ) 土砂 上記以外 (小規模) | m3 | 8.910 | | | CB210100 (0045) | | |
| 埋戻し (施工パッケージ) 土砂 | m3 | 16.780 | | | CB210410 (0027) | | |
| 土砂等運搬 (施工パッケージ) 土砂 (岩塊・玉石混り土含む) | m3 | 7.260 | | | 第0032号施工単価表 | | |
| 積込 (ルーズ) (施工パッケージ) 土砂 | m3 | 7.260 | | | CB210020 (0047) | | |

| SJ0210 浄化槽撤去 No. 38付近 | | 第 0017 号単価表 1 式 | | | | | 当り |
|--------------------------|-----|--------------------|-----|-----|-----------|--|----|
| 名 称 | 単 位 | 数 量 | 単 価 | 金 額 | 摘 要 | | |
| 現場発生品運搬・処分 浄化槽本体 | 式 | 1.000 | | | 第0019号単価表 | | |
| 現場発生品運搬・処分 浄化槽配管 | 式 | 1.000 | | | 第0020号単価表 | | |
| 合 計 | 式 | 1.000 | | | | | |
| 単位当り | 式 | 1.000 | 当り | | | | |

| SJ0075 般運搬処分 鉄筋コンクリート | | 第 0018 号単価表 100 m3 当り | | | |
|---|-----|--------------------------|-----|-----|-------------|
| 名 称 | 単 位 | 数 量 | 単 価 | 金 額 | 摘 要 |
| 般運搬 (施工パッケージ) コンクリート(無筋・鉄筋)構造物ととりこわし | m3 | 100.000 | | | 第0025号施工単価表 |
| 建設廃棄物受入れ料金 鉄筋 C o n 塊 | m3 | 100.000 | | | 第0026号施工単価表 |
| 合 計 | m3 | 100.000 | | | |
| 単位当り | m3 | 1.000 | 当り | | |

| SJ0081 現場発生品運搬・処分 浄化槽本体 | | 第 0019 号単価表 1 式 | | | | 当り |
|--------------------------------------|-----|--------------------|-----|-----|----------------|----|
| 名 称 | 単 位 | 数 量 | 単 価 | 金 額 | 摘 要 | |
| 現場発生品・支給品運搬 (施工パッケージ) 0.2t超0.3t以下 | 回 | | | | CB010410(0048) | |
| 浄化槽処分費 | t | 0.300 | | | | |
| 合 計 | 式 | 1.000 | | | | |
| 単位当り | 式 | 1.000 | 当り | | | |

| SJ0083 現場発生品運搬・処分 浄化槽配管 | | 第 0020 号単価表 1 式 | | | | 当り |
|---------------------------------|-----|--------------------|-----|-----|----------------|----|
| 名 称 | 単 位 | 数 量 | 単 価 | 金 額 | 摘 要 | |
| 現場発生品・支給品運搬 (施工パッケージ) 0.1t以下 | 回 | | | | CB010410(0049) | |
| 浄化槽配管処分費 | t | 0.060 | | | | |
| 合 計 | 式 | 1.000 | | | | |
| 単位当り | 式 | 1.000 | 当り | | | |

| SJ0211 排水接続 No. 38付近 | | 第 0021 号単価表 1 式 | | | | 当り | |
|---|-----|--------------------|-----|-----|----------------|----|--|
| 名 称 | 単 位 | 数 量 | 単 価 | 金 額 | 摘 要 | | |
| 床掘り (施工パッケージ) | m3 | 2.480 | | | CB210030(0050) | | |
| 土砂 | | | | | | | |
| 埋戻し (施工パッケージ) | m3 | 1.680 | | | CB210410(0027) | | |
| 土砂 | | | | | | | |
| 土砂等運搬 (施工パッケージ) | m3 | 1.870 | | | 第0032号施工単価表 | | |
| 土砂(岩塊・玉石混り土含む) | | | | | | | |
| 積込 (ルーズ) (施工パッケージ) | m3 | 1.870 | | | CB210020(0047) | | |
| 土砂 | | | | | | | |
| 石積取壊し | m2 | 1.000 | | | 第0022号単価表 | | |
| 練積 | | | | | | | |
| 石積 (練石) (複合) | m2 | 1.000 | | | 第0034号施工単価表 | | |
| 玉石 1.0m以上1.5m以下 18-8-25 (高炉) 再生クラッシュランRC-40 W/C=60%以下 無し | | | | | | | |
| コンクリート | m3 | 0.570 | | | 第0035号施工単価表 | | |
| 小型構造物 18-8-25 (20) 高炉 W/C=60%以下 小型車割増無し | | | | | | | |
| 型枠 | m2 | 4.510 | | | 第0018号施工単価表 | | |
| 一般型枠 | | | | | | | |

| SJ0211 排水接続 No. 38付近 | | 第 0021 号単価表 1 式 | | | | 当り |
|-------------------------------------|----------------|--------------------|-----|-----|----------------|----|
| 名 称 | 単 位 | 数 量 | 単 価 | 金 額 | 摘 要 | |
| 暗渠排水管 (施工パッケージ) 据付 直管 50~150mm | m | 44.700 | | | CB222770(0053) | |
| 砂基礎工 (市場単価) (購入土(管基礎用砂)) 人力施工 | m ³ | 1.070 | | | 第0036号施工単価表 | |
| 硬質塩ビ管 (VU) スリーブ無 φ 150mm 長4.0m | 本 | 0.330 | | | | |
| 硬質塩ビ管 (VU) スリーブ付 φ 100mm 有効長4.0m | 本 | 6.150 | | | | |
| 硬質塩ビ管 (VU) スリーブ付 φ 50mm 有効長4.0m | 本 | 4.700 | | | | |
| 小口径塩化ビニル桝 45L-150-100-100 | 個 | 2.000 | | | | |
| 小口径塩化ビニル桝 90L-150-100-100 | 個 | 1.000 | | | | |
| 硬質塩化ビニル蓋 φ 150 | 個 | 3.000 | | | | |

| SJ0211 排水接続 No. 38付近 | | 第 0021 号単価表 1 式 | | | | | 当り |
|-------------------------|-----|--------------------|-----|-----|-----|--|----|
| 名 称 | 単 位 | 数 量 | 単 価 | 金 額 | 摘 要 | | |
| 合 計 | 式 | 1.000 | | | | | |
| 単位当り | 式 | 1.000 当り | | | | | |

| SJ0051 石積取壊し 練積 | | 第 0022 号単価表 10 m2 | | | | | 当り |
|--|-----|----------------------|-----|-----|-------------|--|----|
| 名 称 | 単 位 | 数 量 | 単 価 | 金 額 | 摘 要 | | |
| 構造物とりこわし工 (市場単価) 無筋構造物 低騒音・低振動対策しない | m3 | 3.500 | | | 第0033号施工単価表 | | |
| 合 計 | m2 | 10.000 | | | | | |
| 単位当り | m2 | 1.000 当り | | | | | |

| SJ0212 乗入調整(1) No.38付近 | | 第 0023 号単価表 1 式 | | | | 当り |
|---------------------------|-----|--------------------|-----|-----|----------------|----|
| 名 称 | 単 位 | 数 量 | 単 価 | 金 額 | 摘 要 | |
| 埋戻し(施工パッケージ) 土砂 | m3 | 11.200 | | | CB210410(0027) | |
| 土砂等運搬(施工パッケージ) | m3 | 12.440 | | | 第0032号施工単価表 | |
| 土砂(岩塊・玉石混り土含む) | m3 | 12.440 | | | CB210020(0047) | |
| 積込(ルーズ)(施工パッケージ) 土砂 | m3 | 12.440 | | | 第0024号単価表 | |
| 柵板 | m | 14.000 | | | | |
| 合 計 | 式 | 1.000 | | | | |
| 単位当り | 式 | 1.000 | 当り | | | |

| SJ0130 柵板 | | 第 0024 号単価表 10 m 当り | | | |
|--|-----|------------------------|-----|-----|-------------|
| 名 称 | 単 位 | 数 量 | 単 価 | 金 額 | 摘 要 |
| 鉄筋コンクリート丸杭：ライオン認定製品 直径127mm 長1.50m | 本 | 11.000 | | | |
| 丸杭打設 末口12cmを超え15cm以下、杭長1.5m | 本 | 11.000 | | | 第0025号単価表 |
| 鉄筋コンクリート丸杭：ライオン認定製品 直径100mm 長1.20m | 本 | 6.000 | | | |
| 控杭打設 末口9cmを超え12cm以下、杭長1.2m | 本 | 6.000 | | | 第0026号単価表 |
| 鉄筋コンクリート柵板：ライオン認定製品 長1995mm 巾300mm 厚40mm | 枚 | 15.000 | | | |
| 柵板設置工 | 枚 | 15.000 | | | 第0027号単価表 |
| コンクリート 小型構造物 18-8-25 (20) 高炉 W/C=60%以下 小型車割増無し | m3 | 1.000 | | | 第0035号施工単価表 |
| 型枠 一般型枠 | m2 | 9.000 | | | 第0018号施工単価表 |

| SJ0130 柵板 | | 第 0024 号単価表 10 m | | | | | 当り |
|-----------|-----|---------------------|-----|-----|-----|--|----|
| 名 称 | 単 位 | 数 量 | 単 価 | 金 額 | 摘 要 | | |
| 合 計 | m | 10.000 | | | | | |
| 単位当り | m | 1.000当り | | | | | |

| SJ0140 丸杭打設 未口12cmを超え15cm以下、杭長1.5m | | 第 0025 号単価表 1 本 | | | | | 当り |
|---------------------------------------|-----|--------------------|-----|-----|-----|--|----|
| 名 称 | 単 位 | 数 量 | 単 価 | 金 額 | 摘 要 | | |
| 普通作業員 | 人 | | | | | | |
| 諸雑費 | 式 | 1.000 | | | | | |
| 合 計 | 本 | 1.000 | | | | | |
| 単位当り | 本 | 1.000当り | | | | | |

| SJ0150 控杭打設 末口9cmを超え12cm以下、杭長1.2m | | 第 0026 号単価表 1 本 | | | | 当り |
|--------------------------------------|-----|--------------------|-----|-----|-----|----|
| 名 称 | 単 位 | 数 量 | 単 価 | 金 額 | 摘 要 | |
| 普通作業員 | 人 | | | | | |
| 諸雑品 | 式 | 1.000 | | | | |
| 合 計 | 本 | 1.000 | | | | |
| 単位当り | 本 | 1.000 | 当り | | | |

| SJ0160 柵板設置工 | | 第 0027 号単価表 | | 100 枚 当り | |
|--------------|-----|-------------|-----|----------|-----|
| 名 称 | 単 位 | 数 量 | 単 価 | 金 額 | 摘 要 |
| 普通作業員 | 人 | | | | |
| 諸雑費 | 式 | 1.000 | | | |
| 合 計 | 枚 | 100.000 | | | |
| 単位当り | 枚 | 1.000 | 当り | | |

| SJ0375 乗入調整 (2) SP.5付近 | | 第 0028 号単価表 100 m2 | | | | 当り | |
|---|-----|-----------------------|-----|-----|----------------|----|--|
| 名 称 | 単 位 | 数 量 | 単 価 | 金 額 | 摘 要 | | |
| 基礎碎石 (施工パッケージ) | | | | | CB221110(0054) | | |
| 7.5cm超12.5cm以下 再生クラッシュ 40~0 小型 車割増無し | m2 | 100.000 | | | | | |
| コンクリート | | | | | 第0035号施工単価表 | | |
| 小型構造物 18-8-25(20) 高炉 W/C=60%以下 小型車割増無し | m3 | 10.000 | | | | | |
| 型枠 | | | | | 第0018号施工単価表 | | |
| 一般型枠 | m2 | 4.000 | | | | | |
| 溶接金網 | | | | | 第0016号単価表 | | |
| φ6、150×150 | m2 | 96.040 | | | | | |
| 合 計 | m2 | 100.000 | | | | | |
| 単位当り | m2 | 1.000 | 当り | | | | |

| SJ0170 敷鉄板(1) No. 38付近、t=22mm | | 第 0029 号単価表 1 式 | | | | | 当り |
|----------------------------------|-----|--------------------|-----|-----|-------------|--|----|
| 名 称 | 単 位 | 数 量 | 単 価 | 金 額 | 摘 要 | | |
| 敷鉄板設置撤去工 設置 | m2 | 4.600 | | | 第0040号施工単価表 | | |
| 敷鉄板設置撤去工 撤去 | m2 | 4.600 | | | 第0041号施工単価表 | | |
| 敷鉄板賃料整備料(1) | 枚 | 1.000 | | | 第0030号単価表 | | |
| 合 計 | 式 | 1.000 | | | | | |
| 単位当り | 式 | 1.000 | 当り | | | | |

| SJ0180 敷鉄板賃料整備料 (1) | | 第 0030 号単価表 | | | 1 枚 当り | |
|----------------------------|-----|-------------|-----|-----|--------|--|
| 名 称 | 単 位 | 数 量 | 単 価 | 金 額 | 摘 要 | |
| 敷鉄板賃料 1524×3048、t=22mm | 枚・日 | | | | | |
| 敷鉄板整備費 1524×3048、t=22mm | 枚 | 1.000 | | | | |
| 合 計 | 枚 | 1.000 | | | | |
| 単位当り | 枚 | 1.000 | 当り | | | |

| SJ0175 敷鉄板 (2) フレキストボックス (1)、t=22mm | | 第 0031 号単価表 1 式 | | | | | 当り |
|--|-----|--------------------|-----|-----|-------------|--|----|
| 名 称 | 単 位 | 数 量 | 単 価 | 金 額 | 摘 要 | | |
| 敷鉄板設置撤去工 設置 | m2 | 18.600 | | | 第0040号施工単価表 | | |
| 敷鉄板設置撤去工 撤去 | m2 | 18.600 | | | 第0041号施工単価表 | | |
| 敷鉄板賃料整備料 (2) | 枚 | 4.000 | | | 第0032号単価表 | | |
| 合 計 | 式 | 1.000 | | | | | |
| 単位当り | 式 | 1.000 | 当り | | | | |

| SJ0185 敷鉄板賃料整備料 (2) | | 第 0032 号単価表 | | | 1 枚 当り | |
|----------------------------|-----|-------------|-----|-----|--------|--|
| 名 称 | 単 位 | 数 量 | 単 価 | 金 額 | 摘 要 | |
| 敷鉄板賃料 1524×3048、t=22mm | 枚・日 | | | | | |
| 敷鉄板整備費 1524×3048、t=22mm | 枚 | 1.000 | | | | |
| 合 計 | 枚 | 1.000 | | | | |
| 単位当り | 枚 | 1.000 | 当り | | | |

| SJ0200 ポンプ排水 | | 第 0033 号単価表 1 式 | | | | 当り |
|--------------|-----|--------------------|-----|-----|-------------|----|
| 名 称 | 単 位 | 数 量 | 単 価 | 金 額 | 摘 要 | |
| 据付・撤去工 | 現場 | 1.000 | | | 第0043号施工単価表 | |
| ポンプ運転工 | 日 | | | | 第0044号施工単価表 | |
| 合 計 | 式 | 1.000 | | | | |
| 単位当り | 式 | 1.000 | 当り | | | |

| SJ0300 仮排水管 φ700 | | 第 0034 号単価表 1 式 | | | | | 当り |
|--------------------------|-----|--------------------|-----|-----|-----------|--|----|
| 名 称 | 単 位 | 数 量 | 単 価 | 金 額 | 摘 要 | | |
| 高密度ポリエチレン管損料 φ700 | m | 20.000 | | | | | |
| 高密度ポリエチレン管30°エルボ φ700 | 個 | 2.000 | | | | | |
| 暗渠排水管設置 φ700 | m | 49.000 | | | 第0035号単価表 | | |
| 暗渠排水管撤去 φ700 | m | 49.000 | | | 第0036号単価表 | | |
| 合 計 | 式 | 1.000 | | | | | |
| 単位当り | 式 | 1.000 | 当り | | | | |

| SJ0315 暗渠排水管設置 φ700 | | 第 0035 号単価表 100 m 当り | | | |
|------------------------|-----|-------------------------|-----|-----|-------------|
| 名 称 | 単 位 | 数 量 | 単 価 | 金 額 | 摘 要 |
| 土木一般世話役 | 人 | | | | |
| 特殊作業員 | 人 | | | | |
| 普通作業員 | 人 | | | | |
| 機械運転費 | 時間 | | | | 第0001号運転単価表 |
| 諸雑費 | 式 | 1.000 | | | |
| 合 計 | m | 100.000 | | | |
| 単位当り | m | 1.000 | 当り | | |

| SJ0325 暗渠排水管撤去 φ 700 | | 第 0036 号単価表 100 m 当り | | | |
|-------------------------|-----|-------------------------|-----|-----|-------------|
| 名 称 | 単 位 | 数 量 | 単 価 | 金 額 | 摘 要 |
| 土木一般世話役 | 人 | | | | |
| 特殊作業員 | 人 | | | | |
| 普通作業員 | 人 | | | | |
| 機械運転費 | 時間 | | | | 第0001号運転単価表 |
| 諸雑費 | 式 | 1.000 | | | |
| 合 計 | m | 100.000 | | | |
| 単位当り | m | 1.000 | 当り | | |

| SJ0190 仮設材運搬費 | | 第 0037 号単価表 1 式 | | | | 当り |
|---------------|-----|--------------------|-----|-----|-------------|----|
| 名 称 | 単 位 | 数 量 | 単 価 | 金 額 | 摘 要 | |
| 仮設材等運搬費 (往復) | 式 | 1.000 | | | 第0046号施工単価表 | |
| 仮設材等積込み取卸し | 式 | 1.000 | | | 第0047号施工単価表 | |
| 合 計 | 式 | 1.000 | | | | |
| 単位当り | 式 | 1.000 | 当り | | | |

| SJ0335 土質試験費 | | 第 0038 号単価表 | | | | 1 式 | 当り |
|--------------------|-----|-------------|-----|-----|-----|-----|----|
| 名 称 | 単 位 | 数 量 | 単 価 | 金 額 | 摘 要 | | |
| 締固めた土のコーン指数試験 | | | | | | | |
| JIS1228 25回3層 | 試料 | 1.000 | | | | | |
| 土の突固め試験 (乾燥法) | | | | | | | |
| モールド径10cm ランマ2.5kg | 試料 | 1.000 | | | | | |
| 合 計 | 式 | 1.000 | | | | | |
| 単位当り | 式 | 1.000 | 当り | | | | |

| SJ0345 地質試験費 | | 第 0039 号単価表 | | | | 1 式 | 当り |
|--------------|-----|-------------|-----|-----|-----|-----|----|
| 名 称 | 単 位 | 数 量 | 単 価 | 金 額 | 摘 要 | | |
| 平板載荷試験 | | | | | | | |
| 50kN以内 | 箇所 | 2.000 | | | | | |
| 合 計 | 式 | 1.000 | | | | | |
| 単位当り | 式 | 1.000 | 当り | | | | |

施工パッケージ単価一覧表

| 単価コード | 施工名称 | 単位 | 標準単価 | 積算単価 | 条件名称 | 条件値 |
|----------------|--------------------|----|------|------|------------------------|----------------------------------|
| CB210100(0001) | 掘削(1) (施工パッケージジ) | m3 | | | 土質 施工方法 押土の有無 | 土砂 ホブソカト 押土無し |
| CB210100(0002) | 掘削(2) (施工パッケージジ) | m3 | | | 土質 施工方法 押土の有無 | 土砂 ホブソカト 押土無し |
| CB210510(0003) | 路体盛土 (施工パッケージジ) | m3 | | | 作業形態 | 敷均し+締固め |
| CB210110(0004) | 土砂等運搬 (施工パッケージジ) | m3 | | | 土質 | 土砂(岩塊・玉石混り土含む) |
| CB210020(0005) | 積込(ルーズ) (施工パッケージジ) | m3 | | | 土質 | 土砂 |
| CB210520(0006) | 路床盛土 (施工パッケージジ) | m3 | | | | |
| CB210510(0007) | 路肩盛土 (施工パッケージジ) | m3 | | | | |
| CB220010(0008) | 法面整形 (施工パッケージジ) | m2 | | | 整形箇所 法面締固めの有無 土質 | 盛土部 法面締固め無し ロ質土、砂及び砂質土、粘性土 |

施工パッケージ単価一覧表

| 単価コード | 施工名称 | 単位 | 標準単価 | 積算単価 | 条件名称 | 条件値 |
|----------------|------------------|----|------|------|---|--|
| CB210110(0009) | 土砂等運搬 (施工パッケージジ) | m3 | | | 土質 | 土砂(岩塊・玉石混り土含む) |
| CB210110(0010) | 土砂等運搬 (施工パッケージジ) | m3 | | | 土質 | 土砂(岩塊・玉石混り土含む) |
| CB210610(0011) | 整地 (施工パッケージ) | m3 | | | 作業区分 | 残土受入れ地での処理 |
| CB210030(0012) | 床掘り (施工パッケージ) | m3 | | | 土質区分 | 土砂 |
| CB210410(0013) | 埋戻し (施工パッケージ) | m3 | | | | |
| CB210080(0014) | 基面整正 (施工パッケージ) | m2 | | | | |
| CB226320(0015) | 重力式擁壁 (施工パッケージジ) | m3 | | | コンクリート規格 基礎砕石の有無 均しコンクリートの有無 水セメント比 小型車割増 | 18-8-40(高炉) 砕石無 均コ有 W/C=60%以下 小型車割増無 |

施工パッケージ単価一覧表

| 単価コード | 施工名称 | 単位 | 標準単価 | 積算単価 | 条件名称 | 条件値 |
|----------------|----------------------|----|------|------|--------------------------------------|---|
| CB226170(0016) | 現場打基礎コンクリート（施工パッケージ） | m3 | | | 生コンクリート規格 水セメント比 小型車割増 | 18-5-40（高炉） W/C=60%以下 小型車割増無し |
| CB240010(0017) | コンクリート（施工パッケージ） | m3 | | | 構造物識別 コンクリート規格 水セメント比 小型車割増 | 無筋・鉄筋構造物 18-8-40（高炉） W/C=60%以下 小型車割増無し |
| CB240210(0018) | 型枠（施工パッケージ） | m2 | | | 型枠の種類 | 一般型枠 |
| CB221120(0019) | 裏込材（施工パッケージ） | m3 | | | 砕石の種類 小型車割増 | 再生クワッツァン 40～0 小型車割増無し |
| CB226180(0020) | 天端コンクリート（施工パッケージ） | m3 | | | 生コンクリート規格 水セメント比 小型車割増 | 18-8-25（高炉） W/C=60%以下 小型車割増無し |
| CB224710(0021) | 目地板（施工パッケージ） | m2 | | | 目地板の種類 | 瀝青質目地板t=10 |

施工パッケージ単価一覧表

| 単価コード | 施工名称 | 単位 | 標準単価 | 積算単価 | 条件名称 | 条件値 |
|----------------|--------------------|----|------|------|--------------------------------------|---|
| CB240010(0022) | コンクリート (施工パッケージ) | m3 | | | 構造物識別 コンクリート規格 水セメント比 小型車割増 | 無筋・鉄筋構造物 18-8-40(高炉) W/C=60%以下 小型車割増無し |
| CB240210(0023) | 型枠 (施工パッケージ) | m2 | | | 型枠の種類 | 一般型枠 |
| CB240010(0024) | コンクリート (施工パッケージ) | m3 | | | 構造物識別 コンクリート規格 水セメント比 小型車割増 | 無筋・鉄筋構造物 18-5-40(高炉) W/C=60%以下 小型車割増無し |
| CB221110(0025) | 基礎材 (施工パッケージ) | m2 | | | 碎石の厚さ 碎石の種類 小型車割増 | 17.5cm超20.0cm以下 再生クワッツァン 40~0 小型車割増無し |
| CB224720(0026) | 吸出し防止材設置 (施工パッケージ) | m2 | | | 設置条件 吸出し防止材規格 | 点在 引張強度9.8kN/m以上 |
| CB210410(0027) | 埋戻し (施工パッケージ) | m3 | | | 土質区分 | 土砂 |

施工パッケージ単価一覧表

| 単価コード | 施工名称 | 単位 | 標準単価 | 積算単価 | 条件名称 | 条件値 |
|----------------|---------------------|----|------|------|---|--|
| CB221830(0028) | 石積(張) (施工パッケージ) | m2 | | | 積張の区分 構造区分 石の種類 | 積工 練石 玉石 |
| CB222880(0029) | ボックスカルバート (施工パッケージ) | m | | | 作業区分 製品長 基礎材種別 PC鋼材による縦締め 耐荷荷重 製品規格(内幅×内高) | 据付 2.0m/個 基礎砕石+均しコンクリート 縦締め有り T-25 製品各種 |
| CB240010(0030) | コンクリート (施工パッケージ) | m3 | | | 構造物識別 コンクリート規格 水セメント比 小型車割増 | 小型構造物 18-8-25(高炉) W/C=55%以下 小型車割増無し |
| CB240210(0031) | 型枠(施工パッケージ) | m2 | | | 型枠の種類 | 一般型枠 |

施工パッケージ単価一覧表

| 単価コード | 施工名称 | 単位 | 標準単価 | 積算単価 | 条件名称 | 条件値 |
|-----------------|---------------------------------|----------------|------|------|--|--|
| CB222880 (0032) | ボックスカルバート (施工パッケージ) | m | | | 作業区分 製品長 基礎材種別 PC鋼材による縦締め 耐荷荷重 製品規格 (内幅×内高) | 据付 1.5m/個 基礎碎石+均しコンクリート 縦締め有り T-14 製品各種 |
| CB210410 (0033) | 埋戻し (施工パッケージ) | m ³ | | | | |
| CB222790 (0034) | 管 (函) 渠型側溝 (製品長 2m/個) (施工パッケージ) | m | | | 作業区分 内径又は内空幅 (mm) 基礎碎石の有無 | 据付 200mm以上400mm以下 基礎碎石無し |
| CB222770 (0035) | 暗渠排水管 (施工パッケージ) | m | | | 作業区分 管種別 呼び径 | 据付 波状管及び網状管 450～600mm |
| CB222850 (0036) | 鉄筋コンクリート台付管 (施工パッケージ) | m | | | 作業区分 管径 | 据付 200mm |
| CB222850 (0037) | 鉄筋コンクリート台付管 (施工パッケージ) | m | | | 作業区分 管径 | 据付 400mm |

施工パッケージ単価一覧表

| 単価コード | 施工名称 | 単位 | 標準単価 | 積算単価 | 条件名称 | 条件値 |
|-----------------|---------------------|----------------|------|------|--------------------------------------|--|
| CB222800 (0038) | プレキヤスト集水榦 (施工パッケージ) | 基 | | | 作業区分 基礎碎石の有無 | 据付 基礎碎石有り |
| CB430510 (0039) | 舗装版切断 (施工パッケージ) | m | | | 舗装版種別 アスファルト舗装版厚 | アスファルト舗装版 15cm以下 |
| CB430310 (0040) | 舗装版破砕 (施工パッケージ) | m ² | | | 舗装版種別 騒音振動対策 積込作業の有無 | アスファルト舗装版 騒音振動対策不要 積込有り |
| CB210100 (0041) | 掘削 (施工パッケージ) | m ³ | | | 土質 施工方法 | 岩塊・玉石 オーブソカット |
| CB227010 (0042) | 殻運搬 (施工パッケージ) | m ³ | | | 殻発生作業 | コンクリート(無筋・鉄筋)構造物とりこわし |
| CB227010 (0043) | 殻運搬 (施工パッケージ) | m ³ | | | 殻発生作業 | 舗装版破砕 |
| CB240010 (0044) | コンクリート (施工パッケージ) | m ³ | | | 構造物識別 コンクリート規格 水セメント比 小型車割増 | 無筋・鉄筋構造物 18-8-25 (高炉) W/C=60%以下 小型車割増無し |
| CB210100 (0045) | 掘削 (施工パッケージ) | m ³ | | | 土質 施工方法 | 土砂 上記以外 (小規模) |

施工パッケージ単価一覧表

| 単価コード | 施工名称 | 単位 | 標準単価 | 積算単価 | 条件名称 | 条件値 |
|----------------|------------------------|----|------|------|---|---|
| CB210110(0046) | 土砂等運搬 (施工パッケージ) | m3 | | | 土質 | 土砂 (岩塊・玉石混り土含む) |
| CB210020(0047) | 積込 (ルーズ) (施工パッケージ) | m3 | | | 土質 | 土砂 |
| CB010410(0048) | 現場発生品・支給品運搬 (施工パッケージ) | 回 | | | 1回当り平均積載質量 (t) | 0.2t超0.3t以下 |
| CB010410(0049) | 現場発生品・支給品運搬 (施工パッケージ) | 回 | | | 1回当り平均積載質量 (t) | 0.1t以下 |
| CB210030(0050) | 床掘り (施工パッケージ) | m3 | | | 土質区分 | 土砂 |
| CB221810(0051) | 石積 (練石) (複合) (施工パッケージ) | m2 | | | 石の種類 直高 胴込・裏込コンクリート規格 裏込材規格 水セメント比 小型車割増 | 玉石 1.0m以上1.5m以下 18-8-25 (高炉) 再生クラッシュランRC-40 W/C=60%以下 無し |

施工パッケージ単価一覧表

| 単価コード | 施工名称 | 単位 | 標準単価 | 積算単価 | 条件名称 | 条件値 |
|----------------|-------------------------|----|------|------|--------------------------------------|---|
| CB240010(0052) | コンクリート (施工パッケージ) | m3 | | | 構造物識別 コンクリート規格 水セメント比 小型車割増 | 小型構造物 18-8-25 (高炉) W/C=60%以下 小型車割増無し |
| CB222770(0053) | 暗渠排水管 (施工パッケージ) | m | | | 作業区分 管種別 呼び径 | 据付 直管 50～150mm |
| CB221110(0054) | 基礎砕石 (施工パッケージ) | m2 | | | 砕石の厚さ 砕石の種類 小型車割増 | 7.5cm超12.5cm以下 再生クラッシュ 40～0 小型車割増無し |
| CB410010(0055) | 不陸整正 (施工パッケージ) | m2 | | | 補足材料の有無 | 無し |
| CB410030(0056) | 下層路盤 (1) (施工パッケージ) | m2 | | | 平均厚さ 材料 | 75mm以上125mm以下 再生クラッシュ 40 |
| CB410030(0057) | 下層路盤 (2) (施工パッケージ) | m2 | | | 平均厚さ 材料 | 175mmを超え200mm以下 再生クラッシュ 40 |
| CB410040(0058) | 上層路盤 (車道・路肩部) (施工パッケージ) | m2 | | | 材料 平均厚さ | 粒度調整砕石 M-30 (リサイクル認定製品) 75mmを超え125mm以下 |

施工パッケージ単価一覧表

| 単価コード | 施工名称 | 単位 | 標準単価 | 積算単価 | 条件名称 | 条件値 |
|----------------|-----------------------|----|------|------|--------|-------------------------|
| CB410260(0059) | 表層(車道・路肩部) 工パッケージ) | m2 | | | 平均厚さ | 45mm以上55mm未満 |
| | | | | | 材料 | 密粒キヤップアスコン13改質(I) すべり止め |
| | | | | | 瀝青材料種類 | フレイクコート PK-3 |
| CB410260(0060) | 表層(車道・路肩部) 工パッケージ) | m2 | | | 平均厚さ | 45mm以上55mm未満 |
| | | | | | 材料 | 再生密粒度アスコン(13) |
| | | | | | 瀝青材料種類 | フレイクコート PK-3 |

| 機械運転費 | | | | | | | 第 0001 号 運転単価表 1.000 時間 当り | |
|-----------|------|----------|-----|-----|-----|--|-------------------------------|-------------|
| 名 称 | 単 位 | 数 量 | 単 価 | 金 額 | 摘 要 | | | |
| 特殊運転手 | 人 | | | | | | | |
| 軽油 一般用 | リットル | | | | | | | |
| バックホウ機械損料 | 時間 | | | | | | | 第0002号運転単価表 |
| 諸雑費 | 式 | 1.000 | | | | | | |
| 合計 | 時間 | 1.000 | | | | | | |
| 単位当り | 時間 | 1.000 当り | | | | | | |

| バックホウ機械損料 | | | | | | | 第 0002 号 運転単価表 | |
|---------------------------|-----|----------|-----|-----|-----|--|----------------|--|
| | | | | | | | 1.000 時間 当り | |
| 名 称 | 単 位 | 数 量 | 単 価 | 金 額 | 摘 要 | | | |
| バックホウ機械損料[13欄] 排出ガス対策型 | 時間 | | | | | | | |
| 合計 | 時間 | 1.000 | | | | | | |
| 単位当り | 時間 | 1.000 当り | | | | | | |

| 工事中水ポンプ 機械損料 | | | | | | | 第 0003 号 運転単価表 | |
|--------------|-----|----------|-----|-----|-----|--|----------------|--|
| | | | | | | | 1.000 日 当り | |
| 名 称 | 単 位 | 数 量 | 単 価 | 金 額 | 摘 要 | | | |
| 工事中水ポンプ 機械損料 | 日 | | | | | | | |
| 合計 | 日 | 1.000 | | | | | | |
| 単位当り | 日 | 1.000 当り | | | | | | |

平成29年度建整特第1号

三谷中津線道路改良工事（その1）

数量総括表

| | | |
|------|---|------------|
| ﾊﾞﾙ1 | : | 道路改良 |
| ﾊﾞﾙ1 | : | 舗装 |
| ﾊﾞﾙ1 | : | 全工種共通（仮設工） |
| ﾊﾞﾙ1 | : | 共通仮設 |

| 工 事 数 量 表 括 表 | | | | | | | |
|----------------|--------------|--------------|--------------|------------------|----|-----|----|
| レベル1 (工事区分) | レベル2 (工種) | レベル3 (種別) | レベル4 (細別) | レベル5 (規格) | 単位 | 数量 | 摘要 |
| 道路改良 | | | | | | | |
| | 道路土工 | | | | 式 | 1 | |
| | | 掘削工 | | | 式 | 1 | |
| | | | 掘削 (1) | 表土 | m3 | 450 | |
| | | | 掘削 (2) | 土砂 | m3 | 660 | |
| | | 路体盛土工 | | | 式 | 1 | |
| | | | 路体盛土 | 土砂 流用土+工事間流用土 | m3 | 250 | |
| | | | 土砂等運搬 | 土砂 工事間流用土 | m3 | 3 | |
| | | | 積込 | 土砂 工事間流用土 | m3 | 3 | |
| | | 路床盛土工 | | | 式 | 1 | |
| | | | 路床盛土 | 土砂 工事間流用土 | m3 | 870 | |
| | | | 土砂等運搬 | 土砂 工事間流用土 | m3 | 970 | |
| | | | 積込 | 土砂 工事間流用土 | m3 | 970 | |
| | | 路肩盛土工 | | | 式 | 1 | |
| | | | 路肩盛土 | 土砂 工事間流用土 | m3 | 20 | |

| 工 事 数 量 表 括 表 | | | | | | | |
|----------------|--------------|--------------|--------------|--------------|----|-----|---------|
| レベル1 (工事区分) | レベル2 (工種) | レベル3 (種別) | レベル4 (細別) | レベル5 (規格) | 単位 | 数量 | 摘要 |
| | | | 土砂等運搬 | 土砂 工事間流用土 | m3 | 20 | |
| | | | 積込 | 土砂 工事間流用土 | m3 | 20 | |
| | | 法面整形工 | | | 式 | 1 | |
| | | | 法面整形 (盛土部) | | m2 | 260 | |
| | | 残土処理工 | | | 式 | 1 | |
| | | | 残土等処分 (1) | 表土 | m3 | 450 | |
| | | | 残土等処分 (2) | 土砂 | m3 | 540 | L=5.6km |
| | | | 整地 | | m3 | 540 | |
| | 擁壁工 | | | | 式 | 1 | |
| | | 作業土工 | | | 式 | 1 | |
| | | | 床掘り | 土砂 | m3 | 110 | |
| | | | 埋戻し | 流用土 | m3 | 40 | |
| | | | 基面整正 | | m2 | 9 | |
| | | 場所打擁壁工 | | | 式 | 1 | |
| | | | 重力式擁壁 | 18-8-40BB | m3 | 13 | |

| 工 事 数 量 表 | | | | | | | 括 入 表 | |
|----------------|--------------|--------------|-----------------|-------------------|----|-----|----------|--|
| レベル1 (工事区分) | レベル2 (工種) | レベル3 (種別) | レベル4 (細別) | レベル5 (規格) | 単位 | 数量 | 摘要 | |
| | 石・ブロック積(張)工 | | | | 式 | 1 | | |
| | | 作業土工 | 床掘り | 土砂 | m3 | 40 | | |
| | | | 埋戻し | 流用土 | m3 | 20 | | |
| | | | 基面整正 | | m2 | 218 | | |
| | | コンクリートブロック工 | | | 式 | 1 | | |
| | | | コンクリートブロック基礎(1) | 18-5-40BB | m | 73 | | |
| | | | コンクリートブロック基礎(2) | 18-5-40BB | m | 74 | | |
| | | | コンクリートブロック積(1) | 控え35cm | m2 | 143 | Re製品 | |
| | | | コンクリートブロック積(2) | 控え35cm | m2 | 145 | Re製品 | |
| | | | 裏込材 | RC-40 | m3 | 93 | | |
| | | | 天端コンクリート(1) | 18-8-25BB | m | 73 | V=3.9m3 | |
| | | | 天端コンクリート(2) | 18-8-25BB | m | 74 | V=2.7m3 | |
| | | | 小口止コンクリート(1) | 18-8-40BB | 基 | 1 | V=0.76m3 | |
| | | | 小口止コンクリート(2) | 18-8-40BB | 基 | 1 | V=0.51m3 | |
| | | | 底張コンクリート | 18-5-40BB、t=100mm | m3 | 14 | | |

| 工 事 数 量 表 括 総 括 表 | | | | | | | |
|-------------------|--------------|--------------|---------------|---------------|----|-----|---------|
| レベル1 (工事区分) | レベル2 (工種) | レベル3 (種別) | レベル4 (細別) | レベル5 (規格) | 単位 | 数量 | 摘要 |
| | | | 基礎材 | RC-40、t=200mm | m2 | 115 | |
| | | | ウイープホール | | 式 | 1 | N=37箇所 |
| | | 石積(張)工 | | | 式 | 1 | |
| | | | 石積 | 玉石再利用 | m2 | 5 | |
| | カルバート工 | | | | 式 | 1 | |
| | | 作業土工 | | | 式 | 1 | |
| | | | 床掘り | 土砂 | m3 | 170 | |
| | | | 埋戻し | 流用土 | m3 | 80 | |
| | | | 基面整正 | | m2 | 71 | |
| | | プラスチック加バート工 | | | 式 | 1 | |
| | | | プラスチックボックス(1) | H1300×B2000 | 式 | 1 | L=15.5m |
| | | | プラスチックボックス(2) | H1300×B2700 | 式 | 1 | L=8.0m |
| | 排水構造物工 | | | | 式 | 1 | |
| | | 作業土工 | | | 式 | 1 | |
| | | | 床掘り | 土砂 | m3 | 20 | |

| 工 事 数 量 総 括 表 | | | | | | | |
|----------------|--------------|--------------|------------------|-------------------------------|----|----|------|
| レベル1 (工事区分) | レベル2 (工種) | レベル3 (種別) | レベル4 (細別) | レベル5 (規格) | 単位 | 数量 | 摘要 |
| | | | 埋戻し | 流用土 | m3 | 30 | |
| | | | 基面整正 | | m2 | 45 | |
| | | 側溝工 | | | 式 | 1 | |
| | | | ﾌﾟﾚｷﾞｽﾄU型側溝 (1) | U字溝300B 300型 | m | 68 | Re製品 |
| | | | ﾌﾟﾚｷﾞｽﾄU型側溝 (2) | U型用横断暗渠 | m | 6 | |
| | | 管渠工 | | | 式 | 1 | |
| | | | 暗渠排水管 | 高密度ポリエチレン管 (φ600) ダブル構造・無孔 | m | 7 | |
| | | | 鉄筋コンクリート台付管 (1) | 台付管 φ150 | m | 12 | |
| | | | 鉄筋コンクリート台付管 (2) | 台付管 φ200 | m | 8 | |
| | | | 鉄筋コンクリート台付管 (3) | 台付管 φ400 | m | 11 | |
| | | 集水桝・マンホール工 | | | 式 | 1 | |
| | | | ﾌﾟﾚｷﾞｽﾄ集水桝 | 500-500-600 | 基 | 2 | |
| | 構造物撤去工 | | | | 式 | 1 | |
| | | 構造物取壊し工 | | | 式 | 1 | |
| | | | コンクリート構造物取壊し (1) | 鉄筋Co | m3 | 9 | |

| 工 事 数 量 総 括 表 | | | | | | | |
|----------------|--------------|--------------|-----------------|------------------|----|-----|----|
| レベル1 (工事区分) | レベル2 (工種) | レベル3 (種別) | レベル4 (細別) | レベル5 (規格) | 単位 | 数量 | 摘要 |
| | | | コンクリート構造物取壊し(2) | 無筋Co | m3 | 60 | |
| | | | 舗装版切断 | As | m | 9 | |
| | | | 舗装版破砕 | As | m2 | 580 | |
| | | | 石積取壊し | 空積 | m2 | 190 | |
| | | 運搬処理工 | | | 式 | 1 | |
| | | | 殻運搬処分(1) | 鉄筋Co | m3 | 9 | |
| | | | 殻運搬処分(2) | 無筋Co | m3 | 60 | |
| | | | 殻運搬処分(3) | As殻 | m3 | 29 | |
| | 雑工 | | | | 式 | 1 | |
| | | 雑工 | | | 式 | 1 | |
| | | | 張コンクリート | 18-8-25BB、t=10cm | m2 | 322 | |
| | | | 目地板 | 瀝青質目地板、t=10mm | m2 | 3 | |
| | | | 溶接金網 | φ6、150×150 | m2 | 165 | |
| | | | 浄化槽撤去 | No.38付近 | 式 | 1 | |
| | | | 排水接続 | No.38付近 | 式 | 1 | |

| 工 事 数 量 表 括 表 | | | | | | |
|----------------|--------------|--------------|--------------|--------------------------------|----|-------|
| レベル1 (工事区分) | レベル2 (工種) | レベル3 (種別) | レベル4 (細別) | レベル5 (規格) | 単位 | 数量 |
| | | | 乗入調整 (1) | No. 38付近 | 式 | 1 |
| | | | 乗入調整 (2) | SP.5付近 | m2 | 19 |
| 舗装 | | | | | | |
| | 舗装工 | | | | 式 | 1 |
| | | 舗装準備工 | | | 式 | 1 |
| | | | 不陸整正 | | m2 | 404 |
| | | アスファルト舗装工 | | | 式 | 1 |
| | | | 下層路盤 (1) | RC-40、t=12cm | m2 | 932 |
| | | | 下層路盤 (2) | RC-40、t=20cm | m2 | 352 |
| | | | 上層路盤 | RM-30、t=10cm | m2 | 924 |
| | | | 表層 (1) | 密粒キヤップAs(13) ホリア-改質I型、t=5cm | m2 | 99 |
| | | | 表層 (2) | 再生密粒度As(13)、t=5cm | m2 | 1,190 |
| 全工種共通 (仮設工) | | | | | | |
| | 仮設工 | | | | 式 | 1 |
| | | 工事用道路工 | | | 式 | 1 |

| 工 事 数 量 総 括 表 | | | | | | | |
|----------------|--------------|--------------|--------------|------------------------------|----|----|------|
| レベル1 (工事区分) | レベル2 (工種) | レベル3 (種別) | レベル4 (細別) | レベル5 (規格) | 単位 | 数量 | 摘要 |
| | | | 敷鉄板 (1) | No. 38付近 t=22mm | 式 | 1 | |
| | | | 敷鉄板 (2) | フ°レキヤストホックス (1) 付近 t=22mm | 式 | 1 | |
| | | | 土のう積 | | m2 | 4 | |
| | 水替工 | | | | 式 | 1 | |
| | | | ポンプ排水 | | 式 | 1 | |
| | 仮水路工 | | | | 式 | 1 | |
| | | | 仮排水管 | φ 700 | 式 | 1 | |
| | 交通管理工 | | | | 式 | 1 | |
| | | | 交通誘導警備員費 | 交通誘導警備員B | 式 | 1 | 112人 |
| 共通仮設 | | | | | 式 | 1 | |
| | 共通仮設費 | | | | 式 | 1 | |
| | | 運搬費 | | | 式 | 1 | |
| | | | 仮設材運搬費 | | 式 | 1 | |
| | | 技術管理費 | | | 式 | 1 | |
| | | | 土質試験費 | | 式 | 1 | |

| 工 事 数 量 表 括 表 | | | | | | | |
|----------------|--------------|--------------|--------------|--------------|----|----|----|
| レベル1 (工事区分) | レベル2 (工種) | レベル3 (種別) | レベル4 (細別) | レベル5 (規格) | 単位 | 数量 | 摘要 |
| | | | 地質試験費 | 50kN以内 | 式 | 1 | |
| | | | | | | | |
| | | | | | | | |
| | | | | | | | |
| | | | | | | | |
| | | | | | | | |
| | | | | | | | |
| | | | | | | | |
| | | | | | | | |
| | | | | | | | |
| | | | | | | | |
| | | | | | | | |
| | | | | | | | |
| | | | | | | | |
| | | | | | | | |
| | | | | | | | |
| | | | | | | | |
| | | | | | | | |
| | | | | | | | |
| | | | | | | | |

数量計算書

| レベル2 (工種) | レベル3 (種別) | レベル4 (細別) | レベル5 (規格及び数量) | 単位 | 数量 |
|--------------|--------------|--------------|---|----|-------------|
| 道路土工 | 掘削工 | 掘削(1) | 別紙、道路土工計算書より 表土 V= 213.5 + 126.6 + 111.2 | = | 451.3 m3 |
| | | 掘削(2) | 別紙、道路土工計算書より 土砂 V= 198.5 + 464.8 | = | 664.3 m3 |
| 路体盛土工 | 路体盛土工 | 路体盛土 | 別紙、道路土工計算書より (土砂、流用土+工事間流用土) V= 103.2 + 148.5 + 2.9 | = | 254.6 m3 |
| | | 土砂等運搬 | 別紙、土量配分計算書より (土砂、工事間流用土) | V= | 3.2 m3 |
| | | 積込 | (土砂、工事間流用土) | V= | 3.2 m3 |
| | | 路床盛土 | 別紙、道路土工計算書より (土砂、工事間流用土) V= 581.9 + 55.5 + 236.6 | = | 874.0 m3 |
| 路床盛土工 | 路床盛土工 | 土砂等運搬 | 別紙、土量配分計算書より (土砂、工事間流用土) | V= | 971.1 m3 |
| | | 積込 | (土砂、工事間流用土) | V= | 971.1 m3 |

| 数量計算書 | | | | | | | |
|--------------|--------------|--------------|--|-----------------------------|-----------------------|-------|-------|
| レベル2 (工種) | レベル3 (種別) | レベル4 (細別) | レベル5 (規格及び数量) | 単位 数量 | | | |
| 擁壁工 | 路肩盛土工 | 路肩盛土 | 別紙、道路土工計算書より (土砂、工事間流用土) V= 15.7 + 5.1 = | m3 | 20.8 | | |
| | | 土砂等運搬 | 別紙、土量配分計算書より (土砂、工事間流用土) | m3 | 23.1 | | |
| | | 積込 | (土砂、工事間流用土) | m3 | 23.1 | | |
| | 法面整形工 | 法面整形(盛土部) | 別紙、法面工面積計算書より | A= | m2 | 261.6 | |
| | | 残土処理工 | 残土等処分(1) | 別紙、土量配分計算書より (表土) | m3 | 451.3 | |
| | 作業土工 | 残土等処分(2) | 残土等処分(2) | 別紙、土量配分計算書より (土砂、他工区へ運搬) | m3 | 535.9 | |
| | | | 整地 | 残土等処分(2)、残土受入地での処理 | m3 | 535.9 | |
| | | 埋戻し | 床掘り | 別紙、道路土工計算書より (土砂) | V= | m3 | 108.6 |
| | | | 埋戻し | 埋戻し | 別紙、道路土工計算書より (流用土) | m3 | 42.7 |

| 数量計算書 | | | | |
|--------------|--------------|-----------------|--|-------|
| レベル2 (工種) | レベル3 (種別) | レベル4 (細別) | レベル5 (規格及び数量) | 数量 |
| 石・ブロック積(張)工 | 場所打擁壁工 | 基面整正 | フレッシュボックス(1)詳細図より A= | 9.4 |
| | | 重力式擁壁 | フレッシュボックス(1)詳細図より 18-8-40BB V= | 13.0 |
| | 作業土工 | 床掘り | 別紙、道路土工計算書より (土砂) V= | 35.4 |
| | | 埋戻し | 別紙、道路土工計算書より (流用土) V= | 16.3 |
| | | 基面整正 | 付替え水路詳細図より A= $118.3 + (72.7 \times 0.73) +$ (73.4×0.64) = | 218.3 |
| | | コンクリートブロック基礎(1) | 付替え水路詳細図より 18-5-40BB L= | 72.7 |
| | コンクリートブロック工 | コンクリートブロック基礎(2) | 18-5-40BB L= | 73.7 |
| | | コンクリートブロック積(1) | 控え35cm、リサイクル認定製品 A= | 142.5 |
| | | コンクリートブロック積(2) | 控え35cm、リサイクル認定製品 A= | 145.1 |
| | | 裏込材 | RC-40 V= | 93.4 |

数量計算書

| レベル2 (工種) | レベル3 (種別) | レベル4 (細別) | レベル5 (規格及び数量) | 単位 | 数量 | | |
|--------------|--------------------|--------------|---|-----------------------------|---------|-------|-------|
| カルバート工 | 石積(張)工 作業土工 | 天端コンクリート(1) | 18-8-25BB(V=3.9m3) | V= 72.5 | m | 72.5 | |
| | | 天端コンクリート(2) | 18-8-25BB(V=2.7m3) | V= 73.6 | m | 73.6 | |
| | | 小口止コンクリート(1) | 18-8-40BB(V=0.76m3) | N= 1.0 | 基 | 1.0 | |
| | | 小口止コンクリート(2) | 18-8-40BB(V=0.51m3) | N= 1.0 | 基 | 1.0 | |
| | | 底張コンクリート | 18-5-40BB、t=100mm | V= 14.4 | m3 | 14.4 | |
| | | 基礎材 | RC-40、t=200mm | A= 115.4 | m2 | 115.4 | |
| | | ウィープホール | 37箇所 | N= 1.0 | 式 | 1.0 | |
| | | 石積 | 玉石再利用 | A= 5.1 | m2 | 5.1 | |
| | | 床掘り | プレキャストボックス(1)詳細図及びプレキャストボックス(2)詳細図より (土砂) | V= 124.6 + 44.8 | = 169.4 | m3 | 169.4 |
| | | 埋戻し | プレキャストボックス(1)詳細図及びプレキャストボックス(2)詳細図より (流用土) | V= 50.6 + 27.2 | = 77.8 | m3 | 77.8 |
| | | 基面整正 | プレキャストボックス(1)詳細図及びプレキャストボックス(2)詳細図より | A= 39.1 + 3.5 + 26.7 + 1.6= | 70.9 | m2 | 70.9 |

数量計算書

| レベル2 (工種) | レベル3 (種別) | レベル4 (細別) | レベル5 (規格及び数量) | 単位 | 数量 | | | |
|--------------|--|--------------------------------|----------------------|---|---------|---|---|------|
| 排水構造物工 | プレキャストカルバート工 | プレキャストボックス(1) プレキャストボックス(2) | H1300xB2000(L=15.5m) | 式 | 1.0 | | | |
| | | | H1300xB2700(L=8.0m) | 式 | 1.0 | | | |
| | 作業土工 | 床掘り | 各種工法図より (土砂) | U字溝300B V= 5.8 / 10 x 15.8 | = | 18.3 | | |
| | | | | PC桝 V= 18.4 / 10 x 2 | = | 3.7 | | |
| | | | | $\Sigma V =$ | | 22.0 | | |
| | | | | | m3 | 22.0 | | |
| | 埋戻し | 埋戻し | 各種工法図より (流用土) | U字溝300B V= 4.0 / 10 x (15.8+7.1+16.5+21.1+7.6) | = | 27.2 | | |
| | | | | PC桝 V= 8.6 / 10 x 2 | = | 1.7 | | |
| | | | | $\Sigma V =$ | | 28.9 | | |
| | | | | | m3 | 28.9 | | |
| 基面整正 | | | | 基面整正 | 各種工法図より | U字溝300B A= 4.0 / 10 x (15.8+7.1+16.5+21.1+7.6) | = | 27.2 |
| | | | | | | U型用横断暗渠 A= 5.6 / 10 x 6.0 | = | 3.4 |
| | 台付管φ150 A= 2.2 / 10 x (4.2+3.5+3.9) | = | 2.6 | | | | | |
| | 台付管φ200 A= 2.6 / 10 x (3.6+4.3) | = | 2.1 | | | | | |
| | 台付管φ400 A= 4.2 / 10 x (5.3+10.9) | = | 6.8 | | | | | |
| | PC桝 A= 8.1 / 10 x 4 | = | 3.2 | | | | | |
| $\Sigma V =$ | | 45.3 | | | | | | |
| | m2 | 45.3 | | | | | | |

数量計算書

| レベル2 (工種) | レベル3 (種別) | レベル4 (細別) | レベル5 (規格及び数量) | 単位 | 数量 | |
|--------------|---------------------------|----------------|---|---------------------------------------|------|--|
| 側溝工 | 側溝工 | フレキストU型側溝(1) | U字溝300B、リサイクル認定製品 L= 15.8 + 7.1 + 16.5 + 21.1 + 7.6 = 68.1 | m | 68.1 | |
| | | フレキストU型側溝(2) | U型用横断暗渠(300型) L= 6.0 | m | 6.0 | |
| | | 暗渠排水管 | 高密度ポリエチレン管(φ600)、ダブル構造・無孔 L= 6.5 | m | 6.5 | |
| 管渠工 | 管渠工 | 鉄筋コンクリート台付管(1) | 台付管φ150 L= 4.2 + 3.5 + 3.9 = 11.6 | m | 11.6 | |
| | | 鉄筋コンクリート台付管(2) | 台付管φ200 L= 3.6 + 4.3 = 7.9 | m | 7.9 | |
| | | 鉄筋コンクリート台付管(3) | 台付管φ400 L= 10.9 | m | 10.9 | |
| 集水枡・マンホール工 | 集水枡・マンホール工 | プレキャスト集水枡 | PC枡 500-500-600、蓋無し N= 2.0 | 基 | 2.0 | |
| | | 構造物取壊し工 | コンクリート構造物取壊し(1) | 鉄筋Co ボックスカルバート V= 3.8 x 1.40 = 5.3 | | |
| | | | HPφ200 | V= 3.4 x 0.02 = 0.07 | | |
| 水路床版 | V= (3.7+4.3) x 0.40 = 3.2 | | | | | |
| | | | ΣV= 8.6 | m3 | 8.6 | |

数量計算書

| レベル2 (工種) | レベル3 (種別) | レベル4 (細別) | レベル5 (規格及び数量) | 単位 | 数量 |
|--------------|--------------|-----------------|---|----|-------|
| | | コンクリート構造物取壊し(2) | 無筋Co コンクリートブロック(1) $V = (3.6+3.7+3.7+3.1+3.1) \times 0.14 = 2.4$ コンクリートブロック(2) $V = (4.7+4.7) \times 0.04 = 0.38$ コンクリートブロック(3) $V = (16.9+3.1) \times 0.09 = 1.8$ コンクリートスロープ $V = 2.0 \times 0.13 = 0.26$ ブロック積擁壁 $V = 64.3 \times 0.82 = 52.7$ 場所打ち水路 $V = 12.8 \times 0.16 = 2.0$ $\Sigma V = 59.5$ | m3 | 59.5 |
| | | 舗装版切断 | 舗装版取壊し平面図より L = 4.9 + 2.4 + 1.4 = 8.7 | m | 8.7 |
| | | 舗装版破碎 | 別紙、舗装破碎面積計算書より A = 575.8 + 7.0 = 582.8 | m2 | 582.8 |
| | | 石積取壊し | 空積 A = 135.4 + 45.6 + 5.1 = 186.1 | m2 | 186.1 |
| 運搬処理工 | | 殻運搬処分(1) | 鉄筋Co V = 8.6 | m3 | 8.6 |
| | | 殻運搬処分(2) | 無筋Co V = 59.5 | m3 | 59.5 |
| | | 殻運搬処分(3) | 舗装版取壊し平面図より As殻 $V = 575.8 \times 0.05 = 28.8$ $V = 7.0 \times 0.03 = 0.21$ $\Sigma V = 29.0$ | m3 | 29.0 |

数量計算書

| レベル2 (工種) | レベル3 (種別) | レベル4 (細別) | レベル5 (規格及び数量) | 単位 | 数量 |
|--------------|--------------|--------------|---|----|-------|
| 雑工 | 雑工 | 張コンクリート | 別紙、張コンクリート面積計算書より 18-8-25BB、t=10cm A = 150.9 + 171.3 = 322.2 | m2 | 322.2 |
| | | 目地板 | 別紙、張コンクリート面積計算書より 瀝青質目地板、t=10mm N = (171.6 + 26.0) / 10 = 20.0 箇所 W = 322.2 / 197.6 = 1.6 m A = 1.6 x 0.10 x (20 - 1) = 3.0 | m2 | 3.0 |
| | | 溶接金網 | 取付け道路 φ6、150x150 A = 25.8 x 6.4 = 165.1 | m2 | 165.1 |
| | | 浄化槽撤去 | No.38付近 N = 1.0 | 式 | 1.0 |
| | | 排水接続 | No.38付近 N = 1.0 | 式 | 1.0 |
| | | 乗入調整(1) | No.38付近 N = 1.0 | 式 | 1.0 |
| | | 乗入調整(2) | SP.5付近 A = 2.9 x 6.5 = 18.9 | m2 | 18.9 |
| 舗装工 | 舗装準備工 | 不陸整正 | 別紙、舗装工面積計算書より A = 404.3 | m2 | 404.3 |

数量計算書

| レベル2 (工種) | レベル3 (種別) | レベル4 (細別) | レベル5 (規格及び数量) | 単位 | 数量 | | |
|--------------|--------------|--------------|--|--------------|--|------|---------|
| アスファルト舗装工 | 下層路盤(1) | | 別紙、舗装工面積計算書より 再生砕石RC-40、t=12cm | A = | 932.2 | | |
| | | | 下層路盤(2) | | 別紙、舗装工面積計算書より 再生砕石RC-40、t=20cm 摺付け区間及び取付け道路 A = 72.7 + 26.0 | = | 98.7 |
| | | | | | A = 2.8 x (7.9 + 82.4) | = | 252.8 |
| | | | | $\Sigma V =$ | 351.5 | m2 | 351.5 |
| | 上層路盤 | | 別紙、舗装工面積計算書より 粒度調整砕石RM-30、t=10cm | A = | 923.6 | | |
| | | | 表層(1) | | A = | 99.0 | |
| | | | | $\Sigma V =$ | 1187.8 | m2 | 1,187.8 |
| | 表層(2) | | 別紙、舗装工面積計算書より 再生密粒度アスコン(13)、t=5cm 摺付け区間及び取付け道路 A = 71.0 + 864.0 | = | 935.0 | | |
| | | | 付替え水路・道路 | A = | 252.8 | | |
| | | | | $\Sigma V =$ | 1187.8 | m2 | 1,187.8 |

数量計算書

| レベル2 (工種) | レベル3 (種別) | レベル4 (細別) | レベル5 (規格及び数量) | 単位 | 数量 |
|--------------|--------------|--------------|--|----------------|-----|
| 仮設工 | 工事用道路工 | 敷鉄板(1) | No.38付近 1,524mm x 3,048mm、t=22mm A = 1.524 x 3.048 x 1 = 4.6m ² 巻きコンクリート養生 日 | 式 | 1.0 |
| | | 敷鉄板(2) | プレキャストボックス(1)付近 1,524mm x 3,048mm、t=22mm A = 1.524 x 3.048 x 4 = 18.6m ² 床掘り 埋戻し プレキャストボックス設置 仮排水管設置 Σ = _____ 日 | 式 | 1.0 |
| 水替工 | 土のう積 | 土のう積 | 各仮設工参考図より A = 1.6 + 1.1 + 1.1 = 3.8 | m ² | 3.8 |
| | | ポンプ排水 | 暗渠排水管箇所 ポンプ排水据付・撤去 暗渠排水管設置 日 | 式 | 1.0 |

数量計算書

| レベル2 (工種) | レベル3 (種別) | レベル4 (細別) | レベル5 (規格及び数量) | 単位 | 数量 |
|--------------|--------------|--------------|--|----|-----|
| | 仮水路工 | 仮排水管 | 各仮設工参考図より 高密度ポリエチレン管(φ700)、ダブル構造・無孔、設置・撤去 付替え水路 L= 20.0 ボックスカルバート(H1300xB2000) L= 12.0 ボックスカルバート(H1300xB2700) L= 17.0 ΣL= 49.0 m | 式 | 1.0 |
| | 交通管理工 | 交通誘導警備員費 | 交通誘導警備員B | 式 | 1.0 |
| 共通仮設費 | 運搬費 | 仮設材運搬費 | 敷鉄板、1,524mm×3,048mm、t=22mm W= 802.2 x 5 / 1000 = 4.0t | 式 | 1.0 |
| | 技術管理費 | 土質試験費 | 締固めた土のコーン指数試験(JIS A 1228) : 1試料 土の締固め試験(JIS A 1210、乾燥法—非繰返し法) : 1試料 | 式 | 1.0 |
| | | 地質試験費 | 平板載荷試験(ボックスカルバート部) 50kN以内 | 式 | 1.0 |

道路土工計算書

本線道路

| 測点 | 距離 | 掘削(表土) | | 掘削(土砂) | | 盛土(路床) | | 盛土(路体) | | 盛土(路肩) | | 床掘り(土砂) | | 埋戻し | |
|-----------|------|----------------------|---------------------|----------------------|---------------------|----------------------|---------------------|----------------------|---------------------|----------------------|---------------------|----------------------|---------------------|----------------------|---------------------|
| | | 断面積(m ²) | 立積(m ³) | 断面積(m ²) | 立積(m ³) | 断面積(m ²) | 立積(m ³) | 断面積(m ²) | 立積(m ³) | 断面積(m ²) | 立積(m ³) | 断面積(m ²) | 立積(m ³) | 断面積(m ²) | 立積(m ³) |
| 自: BP | | 0.0 | | | | 0.0 | | 0.0 | | | | | | | |
| 至: No. 31 | 7.3 | 2.1 | 7.7 | | | 5.9 | 21.5 | 3.8 | 13.9 | | | | | | |
| 自: No. 31 | | 2.1 | | | | 5.9 | | 3.8 | | 0.00 | | | | | |
| 至: SP. 5 | 6.9 | 1.2 | 11.4 | | | 8.7 | 50.4 | 5.4 | 31.7 | 0.38 | 1.3 | | | | |
| 自: SP. 5 | | 1.2 | | 0.0 | | 8.7 | | 5.4 | | 0.38 | | 0.0 | | 0.0 | |
| 至: No. 32 | 12.9 | 3.2 | 28.4 | 3.0 | 19.4 | 7.9 | 107.1 | 2.3 | 49.7 | 0.19 | 3.7 | 4.8 | 31.0 | 2.6 | 16.8 |
| 自: No. 32 | | 3.2 | | 3.0 | | 7.9 | | 2.3 | | 0.19 | | 4.8 | | 2.6 | |
| 至: EC. 5 | 6.9 | 1.1 | 14.8 | 1.2 | 14.5 | 4.5 | 42.8 | 4.5 | | 0.14 | 1.1 | 6.1 | 37.6 | 1.7 | 14.8 |
| 自: EC. 5 | | 1.1 | | 1.2 | | 4.5 | | 4.5 | | 0.14 | | 6.1 | | 1.7 | |
| 至: No. 33 | 13.1 | 1.0 | 13.8 | 1.4 | 17.0 | 1.8 | 41.3 | 1.8 | | 0.06 | 1.3 | 0.0 | 40.0 | 0.0 | 11.1 |
| 自: No. 33 | | 1.0 | | 1.4 | | 1.8 | | 1.8 | | 0.06 | | | | | |
| 至: No. 34 | 20.0 | 1.1 | 21.0 | 1.2 | 26.0 | 2.5 | 43.0 | 2.5 | | 0.09 | 1.5 | | | | |
| 自: No. 34 | | 1.1 | | 1.2 | | 2.5 | | 2.5 | | 0.09 | | | | | |
| 至: No. 35 | 20.0 | 1.3 | 24.0 | 1.3 | 25.0 | 3.1 | 56.0 | 3.1 | | 0.09 | 1.8 | | | | |
| 自: No. 35 | | 1.3 | | 1.3 | | 3.1 | | 3.1 | | 0.09 | | | | | |
| 至: BC. 6 | 9.5 | 1.2 | 11.9 | 1.1 | 11.4 | 3.1 | 29.5 | 3.1 | | 0.07 | 0.8 | | | | |
| 自: BC. 6 | | 1.2 | | 1.1 | | 3.1 | | 3.1 | | 0.07 | | | | | |
| 至: No. 36 | 10.5 | 1.1 | 12.1 | 1.2 | 12.1 | 2.0 | 26.8 | 2.0 | | 0.09 | 0.8 | | | | |
| 自: No. 36 | | 1.1 | | 1.2 | | 2.0 | | 2.0 | | 0.09 | | | | | |
| 至: SP. 6 | 10.1 | 1.3 | 12.1 | 1.4 | 13.1 | 2.5 | 22.7 | 2.5 | | 0.09 | 0.9 | | | | |
| | | | | | | | | | | | | | | | |

道路土工計算書

本線道路

| 測点 | 距離 | 掘削(表土) | | 掘削(土砂) | | 盛土(路床) | | 盛土(路体) | | 盛土(路肩) | | 床掘り(土砂) | | 埋戻し | |
|-------------------|-------|----------------------|---------------------|----------------------|---------------------|----------------------|---------------------|----------------------|---------------------|----------------------|---------------------|----------------------|---------------------|----------------------|---------------------|
| | | 断面積(m ²) | 立積(m ³) | 断面積(m ²) | 立積(m ³) | 断面積(m ²) | 立積(m ³) | 断面積(m ²) | 立積(m ³) | 断面積(m ²) | 立積(m ³) | 断面積(m ²) | 立積(m ³) | 断面積(m ²) | 立積(m ³) |
| 自 : SP. 6 | | 1.3 | | 1.4 | | 2.5 | | | | 0.09 | | | | | |
| 至 : No. 37 | 9.9 | 1.3 | 12.9 | 1.2 | 12.9 | 3.6 | 30.2 | | | 0.09 | 0.9 | | | | |
| 自 : No. 37 | | 1.3 | | 1.2 | | 3.6 | | | | 0.09 | | | | | |
| 至 : EC. 6 | 10.7 | 1.2 | 13.4 | 1.2 | 12.8 | 3.6 | 38.5 | | | 0.09 | 1.0 | | | | |
| 自 : EC. 6 | | 1.2 | | 1.2 | | 3.6 | | | | 0.09 | | | | | |
| 至 : No. 38 | 9.3 | 1.0 | 10.2 | 1.4 | 12.1 | 1.8 | 25.1 | | | 0.01 | 0.5 | | | | |
| 自 : No. 38 | | 1.0 | | 1.4 | | 1.8 | | | | 0.01 | | | | | |
| 至 : No. 38+19.824 | 19.8 | 0.68 | 16.6 | 0.57 | 19.5 | 2.0 | 37.6 | | | 0.00 | 0.1 | | | | |
| 自 : No. 38+19.824 | | 0.68 | | 0.57 | | 2.0 | | | | | | | | | |
| 至 : EP | 4.7 | 0.68 | 3.2 | 0.57 | 2.7 | 2.0 | 9.4 | | | | | | | | |
| 自 : | | | | | | | | | | | | | | | |
| 至 : | | | | | | | | | | | | | | | |
| 自 : | | | | | | | | | | | | | | | |
| 至 : | | | | | | | | | | | | | | | |
| 自 : | | | | | | | | | | | | | | | |
| 至 : | | | | | | | | | | | | | | | |
| 自 : | | | | | | | | | | | | | | | |
| 至 : | | | | | | | | | | | | | | | |
| 合計 | 171.6 | | 213.5 | | 198.5 | | 581.9 | | 103.2 | | 15.7 | | 108.6 | | 42.7 |

道路土工計算書

付替え水路・道路

| 測点 | 距離 | 掘削(表土) | | 掘削(土砂) | | 盛土(路床) | | 盛土(路体) | | 床掘り(土砂) | | 埋戻し | |
|----------|------|----------------------|---------------------|----------------------|---------------------|----------------------|---------------------|----------------------|---------------------|----------------------|---------------------|----------------------|---------------------|
| | | 断面積(m ²) | 立積(m ³) | 断面積(m ²) | 立積(m ³) | 断面積(m ²) | 立積(m ³) | 断面積(m ²) | 立積(m ³) | 断面積(m ²) | 立積(m ³) | 断面積(m ²) | 立積(m ³) |
| 自: BP | | | | | | | | | | | | | |
| 至: BE | 4.5 | | | 6.0 | 27.0 | 0.14 | 0.6 | 1.6 | 7.2 | 0.48 | 2.2 | 0.22 | 1.0 |
| 自: BE | | | | | | | | | | | | | |
| 至: EC.4 | 17.3 | | | 6.0 | 103.8 | 0.14 | 2.4 | 1.6 | 27.7 | 0.48 | 8.3 | 0.22 | 3.8 |
| 自: EC.4 | | | | | | | | | | | | | |
| 至: No.30 | 20.9 | 0.0 | 32.4 | 7.2 | 137.9 | 0.72 | 9.0 | 2.9 | 47.0 | 0.48 | 10.0 | 0.22 | 4.6 |
| 自: No.30 | | | | | | | | | | | | | |
| 至: BC.5 | 6.9 | 3.1 | 22.8 | 6.9 | 48.6 | 1.0 | 5.9 | 3.8 | 23.1 | 0.48 | 3.3 | 0.22 | 1.5 |
| 自: BC.5 | | | | | | | | | | | | | |
| 至: No.31 | 12.6 | 3.5 | 39.7 | 6.1 | 81.9 | 1.7 | 17.0 | 1.0 | 30.2 | 0.48 | 6.0 | 0.22 | 2.8 |
| 自: No.31 | | | | | | | | | | | | | |
| 至: SP.5 | 6.6 | 2.8 | 18.2 | 5.6 | 38.6 | 1.8 | 11.6 | 1.2 | 7.3 | 0.48 | 3.2 | 0.22 | 1.5 |
| 自: SP.5 | | | | | | | | | | | | | |
| 至: EP | 5.0 | 2.7 | 13.5 | 5.6 | 28.0 | 1.8 | 9.0 | 1.2 | 6.0 | 0.48 | 2.4 | 0.22 | 1.1 |
| 自: | | | | | | | | | | | | | |
| 至: | | | | | | | | | | | | | |
| 自: | | | | | | | | | | | | | |
| 至: | | | | | | | | | | | | | |
| 自: | | | | | | | | | | | | | |
| 至: | | | | | | | | | | | | | |
| 合計 | 73.8 | | 126.6 | | 465.8 | | 55.5 | | 148.5 | | 35.4 | | 16.3 |

道路土工計算書

取付け道路

| 測点 | 距離 | 掘削(表土) | | 盛土(路床) | | 盛土(路体) | | 盛土(路肩) | | 断面積(m ²) | 立積(m ³) | 断面積(m ²) | 立積(m ³) |
|------------------|------|----------------------|---------------------|----------------------|---------------------|----------------------|---------------------|----------------------|---------------------|----------------------|---------------------|----------------------|---------------------|
| | | 断面積(m ²) | 立積(m ³) | 断面積(m ²) | 立積(m ³) | 断面積(m ²) | 立積(m ³) | 断面積(m ²) | 立積(m ³) | | | | |
| 自: No. 38+19.122 | | | | | | | | | | | | | |
| 至: EP | 28.5 | 3.9 | 111.2 | 8.3 | 236.6 | 0.10 | 2.9 | 0.18 | 5.1 | | | | |
| 自: | | | | | | | | | | | | | |
| 至: | | | | | | | | | | | | | |
| 自: | | | | | | | | | | | | | |
| 至: | | | | | | | | | | | | | |
| 自: | | | | | | | | | | | | | |
| 至: | | | | | | | | | | | | | |
| 自: | | | | | | | | | | | | | |
| 至: | | | | | | | | | | | | | |
| 自: | | | | | | | | | | | | | |
| 至: | | | | | | | | | | | | | |
| 自: | | | | | | | | | | | | | |
| 至: | | | | | | | | | | | | | |
| 合計 | 28.5 | | 111.2 | | 236.6 | | 2.9 | | 5.1 | | | | |

土量配分計算書

| | | | |
|----------------------|--|-------|---|
| 発生土量 | | | |
| 【土砂】 | | 掘削 | 451.3 |
| 道路土工－掘削 | 664.3 | | 451.3 m ³ |
| 擁壁工－床掘り | 108.6 | 合計 | 451.3 m ³ |
| 石・ブロック積(張)工－床掘り | 35.4 | | |
| カルバート工－床掘り | 169.4 | 残土処理工 | |
| 排水構造物工－床掘り | 22.0 | 【表土】 | |
| 合計 | 999.7 m ³ | 残土等処分 | V= 451.3 m ³ |
| 【土砂】 | | | |
| 必要土量【他工区間流用土】 | | | |
| 道路土工－路体盛土 | 254.6 | → | V= 2.9 / 0.9 = 3.2 m ³ (取付け道路のみ) |
| 道路土工－路床盛土 | 874.0 | → | V= 874.0 / 0.9 = 971.1 m ³ |
| 道路土工－路肩盛土 | 20.8 | → | V= 20.8 / 0.9 = 23.1 m ³ |
| 必要土量【現場流用土】 | | | |
| 擁壁工－埋戻し | 42.7 | → | V= 108.6 - 42.7 / 0.9 = 61.2 m ³ |
| 石・ブロック積(張)工－埋戻し | 16.3 | → | V= 35.4 - 16.3 / 0.9 = 17.3 m ³ |
| カルバート工－埋戻し | 77.8 | → | V= 169.4 - 77.8 / 0.9 = 83.0 m ³ |
| 排水構造物工－埋戻し | 28.9 | → | V= 22.0 - 28.9 / 0.9 = -10.1 m ³ |
| 必要土量【現場流用土】 | | | |
| 道路土工－路体盛土 | V= (254.6 - 2.9) / 0.9 | = | 279.7 m ³ (本線及び付替道) |
| 排水構造物工－埋戻し | V= 10.1 m ³ | | |
| 残土等処分【他工区へ運搬】 | | | |
| 残土量 | V= (664.3 + 61.2 + 17.3 + 83.0) - (279.7 + 10.1) | = | 535.9 m ³ |

法面工面積計算書

本線道路+取付け道路

| 測点 | 距離 | 盛土法面整形 | | 面積(m ²) | | 面積(m ²) | | 面積(m ²) | |
|-----------|------|--------|---------------------|---------------------|---------------------|---------------------|---------------------|---------------------|---------------------|
| | | 幅(m) | 面積(m ²) | 幅(m) | 面積(m ²) | 幅(m) | 面積(m ²) | 幅(m) | 面積(m ²) |
| 自: BP | | 0.0 | | | | | | | |
| 至: No. 31 | 7.3 | 1.2 | 4.4 | | | | | | |
| 自: No. 31 | | 1.2 | | | | | | | |
| 至: SP. 5 | 6.9 | 4.5 | 19.7 | | | | | | |
| 自: SP. 5 | | 4.5 | | | | | | | |
| 至: No. 32 | 12.9 | 1.5 | 38.7 | | | | | | |
| 自: No. 32 | | 1.5 | | | | | | | |
| 至: EC. 5 | 6.9 | 0.04 | 5.3 | | | | | | |
| 自: EC. 5 | | 0.04 | | | | | | | |
| 至: No. 33 | 13.1 | 0.23 | 1.8 | | | | | | |
| 自: No. 33 | | 0.23 | | | | | | | |
| 至: No. 34 | 20.0 | 0.66 | 8.9 | | | | | | |
| 自: No. 34 | | 0.66 | | | | | | | |
| 至: No. 35 | 20.0 | 0.80 | 14.6 | | | | | | |
| 自: No. 35 | | 0.80 | | | | | | | |
| 至: BC. 6 | 9.5 | 0.88 | 8.0 | | | | | | |
| 自: BC. 6 | | 0.88 | | | | | | | |
| 至: No. 36 | 10.5 | 0.43 | 6.9 | | | | | | |
| 自: No. 36 | | 0.43 | | | | | | | |
| 至: SP. 6 | 10.1 | 0.47 | 4.5 | | | | | | |
| | | | | | | | | | |

法面工面積計算書

本線道路+取付け道路

| 測点 | 距離 | 盛土法面整形 | | 面積(m ²) | | 面積(m ²) | | 面積(m ²) | |
|--------------------|--------|--------|---------------------|---------------------|---------------------|---------------------|---------------------|---------------------|---------------------|
| | | 幅(m) | 面積(m ²) | 幅(m) | 面積(m ²) | 幅(m) | 面積(m ²) | 幅(m) | 面積(m ²) |
| 自 : SP. 6 | | 0.47 | | | | | | | |
| 至 : No. 37 | 9.9 | 0.95 | 7.0 | | | | | | |
| 自 : No. 37 | | 0.95 | | | | | | | |
| 至 : EC. 6 | 10.7 | 1.1 | 11.0 | | | | | | |
| 自 : EC. 6 | | 1.1 | | | | | | | |
| 至 : No. 38 | 9.3 | 0.02 | 5.2 | | | | | | |
| 自 : No. 38 | | 0.02 | | | | | | | |
| 至 : No. 38+19. 824 | 19. 8 | | 0.2 | | | | | | |
| 自 : No. 38+19. 824 | | | | | | | | | |
| 至 : EP | 4. 7 | | | | | | | | |
| 自 : | | | | | | | | | |
| 至 : | | | | | | | | | |
| 自 : No. 38+19. 122 | | 4. 4 | | | | | | | |
| 至 : EP | 28. 5 | 4. 4 | 125. 4 | | | | | | |
| 自 : | | | | | | | | | |
| 至 : | | | | | | | | | |
| 自 : | | | | | | | | | |
| 至 : | | | | | | | | | |
| 自 : | | | | | | | | | |
| 至 : | | | | | | | | | |
| 合計 | 200. 1 | | 261. 6 | | | | | | |

張コンクリート面積計算書

本線道路

| 測点 | 距離(m) | 幅(m) | 面積(m ²) | 測点 | 距離(m) | 幅(m) | 面積(m ²) |
|-----------|-------|------|---------------------|------------------|-------|------|---------------------|
| 自: BP | | | | 自: No. 37 | | | |
| 至: No. 31 | 7.3 | | | 至: EC. 6 | 10.7 | 1.50 | 16.7 |
| 自: No. 31 | | | | 自: EC. 6 | | 1.63 | |
| 至: SP. 5 | 6.9 | | | 至: No. 38 | 9.3 | 0.57 | 10.2 |
| 自: SP. 5 | | | | 自: No. 38 | | 0.57 | |
| 至: No. 32 | 12.9 | 0.77 | 5.0 | 至: No. 38+19.824 | 19.8 | | 5.6 |
| 自: No. 32 | | 0.77 | | 自: No. 38+19.824 | | | |
| 至: EC. 5 | 6.9 | 1.20 | 6.8 | 至: EP | 4.7 | | |
| 自: EC. 5 | | 1.20 | | 自: | | | |
| 至: No. 33 | 13.1 | 0.77 | 12.9 | 至: | | | |
| 自: No. 33 | | 0.77 | | 自: | | | |
| 至: No. 34 | 20.0 | 1.21 | 19.8 | 至: | | | |
| 自: No. 34 | | 1.21 | | 自: | | | |
| 至: No. 35 | 20.0 | 1.35 | 25.6 | 至: | | | |
| 自: No. 35 | | 1.35 | | 自: | | | |
| 至: BC. 6 | 9.5 | 1.43 | 13.2 | 至: | | | |
| 自: BC. 6 | | 1.43 | | 自: | | | |
| 至: No. 36 | 10.5 | 0.98 | 12.7 | 至: | | | |
| 自: No. 36 | | 0.98 | | 自: | | | |
| 至: SP. 6 | 10.1 | 1.01 | 10.0 | 至: | | | |
| 自: SP. 6 | | 1.01 | | 自: | | | |
| 至: No. 37 | 9.9 | 1.50 | 12.4 | 至: | | | |
| | | | | 合計 | 171.6 | | 150.9 |

張コンクリート面積計算書

取付け道路

| 測点 | 距離(m) | 幅(m) | 面積(m ²) | 測点 | 距離(m) | 幅(m) | 面積(m ²) |
|------------------|-------|------|---------------------|----|-------|------|---------------------|
| 自: No. 38+19.122 | | 6.59 | | 自: | | | |
| 至: EP | 26.0 | 6.59 | 171.3 | 至: | | | |
| 自: | | | | 自: | | | |
| 至: | | | | 至: | | | |
| 自: | | | | 自: | | | |
| 至: | | | | 至: | | | |
| 自: | | | | 自: | | | |
| 至: | | | | 至: | | | |
| 自: | | | | 自: | | | |
| 至: | | | | 至: | | | |
| 自: | | | | 自: | | | |
| 至: | | | | 至: | | | |
| 自: | | | | 自: | | | |
| 至: | | | | 至: | | | |
| 自: | | | | 自: | | | |
| 至: | | | | 至: | | | |
| 自: | | | | 自: | | | |
| 至: | | | | 至: | | | |
| 合計 | 26.0 | | 171.3 | 合計 | | | |

鋪裝工面積計算書

不陸整正

不陸整正

| 測点 | 距離(m) | 幅(m) | 面積(m ²) | 測点 | 距離(m) | 幅(m) | 面積(m ²) |
|----------|-------|------|---------------------|-----------------|-------|------|---------------------|
| 自: SP.5 | | 2.85 | | 自: No.38 | | 2.40 | |
| 至: No.32 | 12.9 | 2.74 | 36.1 | 至: No.38+19.824 | 19.8 | 2.33 | 46.8 |
| 自: No.32 | | 2.74 | | 自: No.38+19.824 | | 2.33 | |
| 至: EC.5 | 6.9 | 3.29 | 20.8 | 至: EP | 4.7 | 2.33 | 11.0 |
| 自: EC.5 | | 3.29 | | 自: | | | |
| 至: No.33 | 13.1 | 2.41 | 37.3 | 至: | | | |
| 自: No.33 | | 2.41 | | 自: | | | |
| 至: No.34 | 20.0 | 2.45 | 48.6 | 至: | | | |
| 自: No.34 | | 2.45 | | 自: | | | |
| 至: No.35 | 20.0 | 2.77 | 52.2 | 至: | | | |
| 自: No.35 | | 2.77 | | 自: | | | |
| 至: BC.6 | 9.5 | 2.99 | 27.4 | 至: | | | |
| 自: BC.6 | | 2.99 | | 自: | | | |
| 至: No.36 | 10.5 | 2.46 | 28.6 | 至: | | | |
| 自: No.36 | | 2.46 | | 自: | | | |
| 至: SP.6 | 10.1 | 2.36 | 24.3 | 至: | | | |
| 自: SP.6 | | 2.36 | | 自: | | | |
| 至: No.37 | 9.9 | 2.88 | 25.9 | 至: | | | |
| 自: No.37 | | 2.88 | | 自: | | | |
| 至: EC.6 | 10.7 | 1.87 | 25.4 | 至: | | | |
| 自: EC.6 | | 1.87 | | 自: | | | |
| 至: No.38 | 9.3 | 2.40 | 19.9 | 至: | | | |
| | | | | 合計 | 157.4 | | 404.3 |

舗装工面積計算書

下層路盤(1) (本線+取付け道路)

下層路盤(1) (本線+取付け道路)

| 測点 | 距離(m) | 幅(m) | 面積(m ²) | 測点 | 距離(m) | 幅(m) | 面積(m ²) |
|----------|-------|------|---------------------|-----------------|-------|------|---------------------|
| 自: SP.5 | | 5.20 | | 自: No.38 | | 5.10 | |
| 至: No.32 | 12.9 | 5.10 | 66.4 | 至: No.38+19.824 | 19.8 | 5.00 | 100.0 |
| 自: No.32 | | 5.10 | | 自: No.38+19.824 | | 5.00 | |
| 至: EC.5 | 6.9 | 4.88 | 34.4 | 至: EP | 4.7 | 5.00 | 23.5 |
| 自: EC.5 | | 4.88 | | 自: No.39+19.122 | | 5.20 | |
| 至: No.33 | 13.1 | 5.38 | 67.2 | 至: TP | 23.5 | 5.20 | 122.2 |
| 自: No.33 | | 5.38 | | 自: | | | |
| 至: No.34 | 20.0 | 5.38 | 107.6 | 至: | | | |
| 自: No.34 | | 5.38 | | 自: | | | |
| 至: No.35 | 20.0 | 5.10 | 104.8 | 至: | | | |
| 自: No.35 | | 5.10 | | 自: | | | |
| 至: BC.6 | 9.5 | 5.10 | 48.5 | 至: | | | |
| 自: BC.6 | | 5.10 | | 自: | | | |
| 至: No.36 | 10.5 | 5.10 | 53.6 | 至: | | | |
| 自: No.36 | | 5.10 | | 自: | | | |
| 至: SP.6 | 10.1 | 5.10 | 51.5 | 至: | | | |
| 自: SP.6 | | 5.10 | | 自: | | | |
| 至: No.37 | 9.9 | 5.10 | 50.5 | 至: | | | |
| 自: No.37 | | 5.10 | | 自: | | | |
| 至: EC.6 | 10.7 | 5.10 | 54.6 | 至: | | | |
| 自: EC.6 | | 5.10 | | 自: | | | |
| 至: No.38 | 9.3 | 5.10 | 47.4 | 至: | | | |
| | | | | 合計 | 180.9 | | 932.2 |

舗装工面積計算書

下層路盤(2) (摺付け区間)

下層路盤(2) (取付け道路)

| 測点 | 距離(m) | 幅(m) | 面積(m ²) | 測点 | 距離(m) | 幅(m) | 面積(m ²) |
|-----------|-------|------|---------------------|-------|-------|------|---------------------|
| 自: BP | | 5.10 | | 自: TP | | 5.20 | |
| 至: No. 31 | 7.3 | 5.10 | 37.2 | 至: EP | 5.0 | 5.20 | 26.0 |
| 自: No. 31 | | 5.10 | | | | | |
| 至: SP. 5 | 6.9 | 5.20 | 35.5 | | | | |
| 自: | | | | | | | |
| 至: | | | | | | | |
| 自: | | | | | | | |
| 至: | | | | | | | |
| 自: | | | | | | | |
| 至: | | | | | | | |
| 自: | | | | | | | |
| 至: | | | | | | | |
| 自: | | | | | | | |
| 至: | | | | | | | |
| 自: | | | | | | | |
| 至: | | | | | | | |
| 自: | | | | | | | |
| 至: | | | | | | | |
| 自: | | | | | | | |
| 至: | | | | | | | |
| 合計 | 14.2 | | 72.7 | 合計 | 5.0 | | 26.0 |

舗装工面積計算書

上層路盤 (本線+取付け道路)

上層路盤 (本線+取付け道路)

| 測点 | 距離(m) | 幅(m) | 面積(m ²) | 測点 | 距離(m) | 幅(m) | 面積(m ²) |
|----------|-------|------|---------------------|-----------------|-------|------|---------------------|
| 自: SP.5 | | 5.10 | | 自: No.38 | | 5.05 | |
| 至: No.32 | 12.9 | 5.05 | 65.5 | 至: No.38+19.824 | 19.8 | 5.00 | 99.5 |
| 自: No.32 | | 5.05 | | 自: No.38+19.824 | | 5.00 | |
| 至: EC.5 | 6.9 | 4.94 | 34.5 | 至: EP | 4.7 | 5.00 | 23.5 |
| 自: EC.5 | | 4.94 | | 自: No.39+19.122 | | 5.10 | |
| 至: No.33 | 13.1 | 5.33 | 67.3 | 至: TP | 23.5 | 5.10 | 119.9 |
| 自: No.33 | | 5.33 | | 自: | | | |
| 至: No.34 | 20.0 | 5.33 | 106.6 | 至: | | | |
| 自: No.34 | | 5.33 | | 自: | | | |
| 至: No.35 | 20.0 | 5.05 | 103.8 | 至: | | | |
| 自: No.35 | | 5.05 | | 自: | | | |
| 至: BC.6 | 9.5 | 5.05 | 48.0 | 至: | | | |
| 自: BC.6 | | 5.05 | | 自: | | | |
| 至: No.36 | 10.5 | 5.05 | 53.0 | 至: | | | |
| 自: No.36 | | 5.05 | | 自: | | | |
| 至: SP.6 | 10.1 | 5.05 | 51.0 | 至: | | | |
| 自: SP.6 | | 5.05 | | 自: | | | |
| 至: No.37 | 9.9 | 5.05 | 50.0 | 至: | | | |
| 自: No.37 | | 5.05 | | 自: | | | |
| 至: EC.6 | 10.7 | 5.05 | 54.0 | 至: | | | |
| 自: EC.6 | | 5.05 | | 自: | | | |
| 至: No.38 | 9.3 | 5.05 | 47.0 | 至: | | | |
| | | | | 合計 | 180.9 | | 923.6 |

舗装工面積計算書

表層(2) (現況への摺付け区間)

表層(1) (本線)

| 表層(1) (本線) | | 距離(m) | 幅(m) | 面積(m ²) | 測点 | | 距離(m) | 幅(m) | 面積(m ²) |
|------------|------|-------|------|---------------------|----------|------|-------|------|---------------------|
| 自: SP.5 | | | 5.00 | | 自: BP | | | 5.00 | |
| 至: No.32 | 12.9 | | 5.00 | 64.5 | 至: No.31 | 7.3 | | 5.00 | 36.5 |
| 自: No.32 | | | 5.00 | | 自: No.31 | | | 5.00 | |
| 至: EC.5 | 6.9 | | 5.00 | 34.5 | 至: SP.5 | 6.9 | | 5.00 | 34.5 |
| 自: | | | | | 自: | | | | |
| 至: | | | | | 至: | | | | |
| 自: | | | | | 自: | | | | |
| 至: | | | | | 至: | | | | |
| 自: | | | | | 自: | | | | |
| 至: | | | | | 至: | | | | |
| 自: | | | | | 自: | | | | |
| 至: | | | | | 至: | | | | |
| 自: | | | | | 自: | | | | |
| 至: | | | | | 至: | | | | |
| 自: | | | | | 自: | | | | |
| 至: | | | | | 至: | | | | |
| 自: | | | | | 自: | | | | |
| 至: | | | | | 至: | | | | |
| 自: | | | | | 自: | | | | |
| 至: | | | | | 至: | | | | |
| 自: | | | | | 自: | | | | |
| 至: | | | | | 至: | | | | |
| 自: | | | | | 自: | | | | |
| 至: | | | | | 至: | | | | |
| 合計 | 19.8 | | | 99.0 | 合計 | 14.2 | | | 71.0 |

舗装工面積計算書

表層(2) (本線+取付け道路)

表層(2) (本線+取付け道路)

| 測点 | 距離(m) | 幅(m) | 面積(m ²) | 測点 | 距離(m) | 幅(m) | 面積(m ²) |
|-----------------|-------|------|---------------------|-----------------|-------|------|---------------------|
| 自: EC.5 | | 5.00 | | 自: No.39+19.122 | | 5.00 | |
| 至: No.33 | 13.1 | 5.28 | 67.3 | 至: TP | 23.5 | 5.00 | 117.5 |
| 自: No.33 | | 5.28 | | 自: | | | |
| 至: No.34 | 20.0 | 5.28 | 105.6 | 至: | | | |
| 自: No.34 | | 5.28 | | 自: | | | |
| 至: No.35 | 20.0 | 5.54 | 108.2 | 至: | | | |
| 自: No.35 | | 5.54 | | 自: | | | |
| 至: BC.6 | 9.5 | 5.68 | 53.3 | 至: | | | |
| 自: BC.6 | | 5.68 | | 自: | | | |
| 至: No.36 | 10.5 | 5.80 | 60.3 | 至: | | | |
| 自: No.36 | | 5.80 | | 自: | | | |
| 至: SP.6 | 10.1 | 6.19 | 60.5 | 至: | | | |
| 自: SP.6 | | 6.19 | | 自: | | | |
| 至: No.37 | 9.9 | 6.30 | 61.8 | 至: | | | |
| 自: No.37 | | 6.30 | | 自: | | | |
| 至: EC.6 | 10.7 | 5.00 | 60.5 | 至: | | | |
| 自: EC.6 | | 5.00 | | 自: | | | |
| 至: No.38 | 9.3 | 5.00 | 46.5 | 至: | | | |
| 自: No.38 | | 5.00 | | 自: | | | |
| 至: No.38+19.824 | 19.8 | 5.00 | 99.0 | 至: | | | |
| 自: No.38+19.824 | | 5.00 | | 自: | | | |
| 至: EP | 4.7 | 5.00 | 23.5 | 至: | | | |
| | | | | 合計 | 161.1 | | 864.0 |

As破碎(現道) 舗装破碎面積計算書
As破碎(側道)

| As破碎(現道) | | As破碎(側道) | | As破碎(側道) | | As破碎(側道) | | As破碎(側道) | | As破碎(側道) | |
|----------|-------|----------|---------------------|-----------------|-------|----------|---------------------|----------|-------|----------|---------------------|
| 測点 | 距離(m) | 幅(m) | 面積(m ²) | 測点 | 距離(m) | 幅(m) | 面積(m ²) | 測点 | 距離(m) | 幅(m) | 面積(m ²) |
| 自: BP | | 2.31 | | 自: BC.6 | | | | | | 2.99 | |
| 至: EC.4 | 21.5 | 2.31 | 49.7 | 至: No.36 | 10.5 | | | | 10.5 | 2.46 | 28.6 |
| 自: EC.4 | | 2.31 | | 自: No.36 | | | | | | 2.46 | |
| 至: No.30 | 23.3 | 2.23 | 52.9 | 至: SP.6 | 10.1 | | | | 10.1 | 2.36 | 24.3 |
| 自: No.30 | | 2.23 | | 自: SP.6 | | | | | | 2.36 | |
| 至: BC.5 | 7.3 | 2.33 | 16.6 | 至: No.37 | 9.9 | | | | 9.9 | 2.88 | 25.9 |
| 自: BC.5 | | 2.33 | | 自: No.37 | | | | | | 2.88 | |
| 至: No.31 | 13.7 | 2.57 | 33.6 | 至: EC.6 | 10.7 | | | | 10.7 | 1.87 | 25.4 |
| 自: No.31 | | 2.57 | | 自: EC.6 | | | | | | 1.87 | |
| 至: SP.5 | 6.9 | 2.85 | 18.7 | 至: No.38 | 9.3 | | | | 9.3 | 2.40 | 19.9 |
| 自: SP.5 | | 2.85 | | 自: No.38 | | | | | | 2.40 | |
| 至: No.32 | 12.9 | 2.74 | 36.1 | 至: No.38+19.824 | 19.8 | | | | 19.8 | 2.33 | 46.8 |
| 自: No.32 | | 2.74 | | 自: No.38+19.824 | | | | | | 2.33 | |
| 至: EC.5 | 6.9 | 3.29 | 20.8 | 至: EP | 4.7 | | | | 4.7 | 2.33 | 11.0 |
| 自: EC.5 | | 3.29 | | 自: | | | | | | | |
| 至: No.33 | 13.1 | 2.41 | 37.3 | 至: | | | | | | | |
| 自: No.33 | | 2.41 | | 自: | | | | | | | |
| 至: No.34 | 20.0 | 2.45 | 48.6 | 至: | | | | | | | |
| 自: No.34 | | 2.45 | | 自: | | | | | | | |
| 至: No.35 | 20.0 | 2.77 | 52.2 | 至: | | | | | | | |
| 自: No.35 | | 2.77 | | 自: | | | | | | | |
| 至: BC.6 | 9.5 | 2.99 | 27.4 | 至: | | | | | | | |
| | | | | 合計 | 230.1 | | | | 230.1 | | 575.8 |

舗装破碎面積計算書

上層路盤(側道)

| 測点 | 距離(m) | 幅(m) | 面積(m ²) | 測点 | 距離(m) | 幅(m) | 面積(m ²) |
|-------------|-------|------|---------------------|----|-------|------|---------------------|
| 自: No. 37付近 | 4.6 | 1.53 | 7.0 | 自: | | | |
| 至: No. 37付近 | | 1.53 | | 至: | | | |
| 自: | | | | 自: | | | |
| 至: | | | | 至: | | | |
| 自: | | | | 自: | | | |
| 至: | | | | 至: | | | |
| 自: | | | | 自: | | | |
| 至: | | | | 至: | | | |
| 自: | | | | 自: | | | |
| 至: | | | | 至: | | | |
| 自: | | | | 自: | | | |
| 至: | | | | 至: | | | |
| 自: | | | | 自: | | | |
| 至: | | | | 至: | | | |
| 自: | | | | 自: | | | |
| 至: | | | | 至: | | | |
| 自: | | | | 自: | | | |
| 至: | | | | 至: | | | |
| 合計 | 4.6 | | 7.0 | 合計 | | | |

単 位 数 量 計 算 書

| 細別 規格 | 浄化槽撤去 No. 38付近 | 1式 当り | 細別 規格 | 排水接続 No. 38付近 | 1式 当り |
|------------|--|----------|----------|--|-----------------------|
| 名称 | 算式 | 単位 | 名称 | 算式 | 単位 |
| 浄化槽清掃 | 槽内清掃 バキューム採取り 洗浄水含 | m3 | 床掘り | 浄化槽配管 巻きコンクリート = 1.42 = 1.06 Σ = 2.48 | m3 |
| 浄化槽消毒 | | 式 | 埋戻し | 土砂、工事間流用土 浄化槽配管 巻きコンクリート = 0.62 = 1.06 Σ = 1.68 | m3 |
| 上部Co撤去 | 鉄筋コンクリート V= 4.4 x 0.4 = 1.76 | m3 | 土砂等運搬 | V= 1.68 / 0.90 = 1.87 | m3 |
| 殻運搬処分 | | m3 | 積込 | | m3 |
| 掘削 | V= 2.34 x 3.55 x 2.02 = 16.78 V= 1.22 x 2.83 x 1.77 = 6.11 V= 16.78 - 6.11 - 1.76 = 8.91 | m3 | 石積 | 撤去・復旧、玉石再利用 | m2 |
| 埋戻し | 土砂、流用土+工事間流用土 | m3 | 巻きCo | 18-8-25BB | m3 |
| 土砂等運搬 | V= 16.78 / 0.90 - 8.91 - 2.48 = 7.26 | m3 | 型枠 | | m2 |
| 積込 | 浄化槽本体、300kg | m3 | 管布設 | L= 1.30 + 24.10 + 18.80 + 0.50 = 44.70 (No. 31付近) | m |
| 現場養生品運搬・処分 | 浄化槽配管、59.6kg VUφ50 : 0.521kg/m x 4.8m = 2.5kg VUφ100 : 1.737kg/m x 32.9m = 57.1kg | 式 | 砂基礎 | 購入土(砂) V= (9.1+4.1+1.5+9.4-6.3) x 0.60/10 | m3 |
| | | 式 | 配管材料 | VU150スリーブ無 VU100スリーブ付 VU500スリーブ付 小口径塩化ビニル樹(45L-150-100-100) 小口径塩化ビニル樹(90L-150-100-100) 硬質塩化ビニル蓋(φ150) | 本 本 本 個 個 |

単 位 数 量 計 算 書

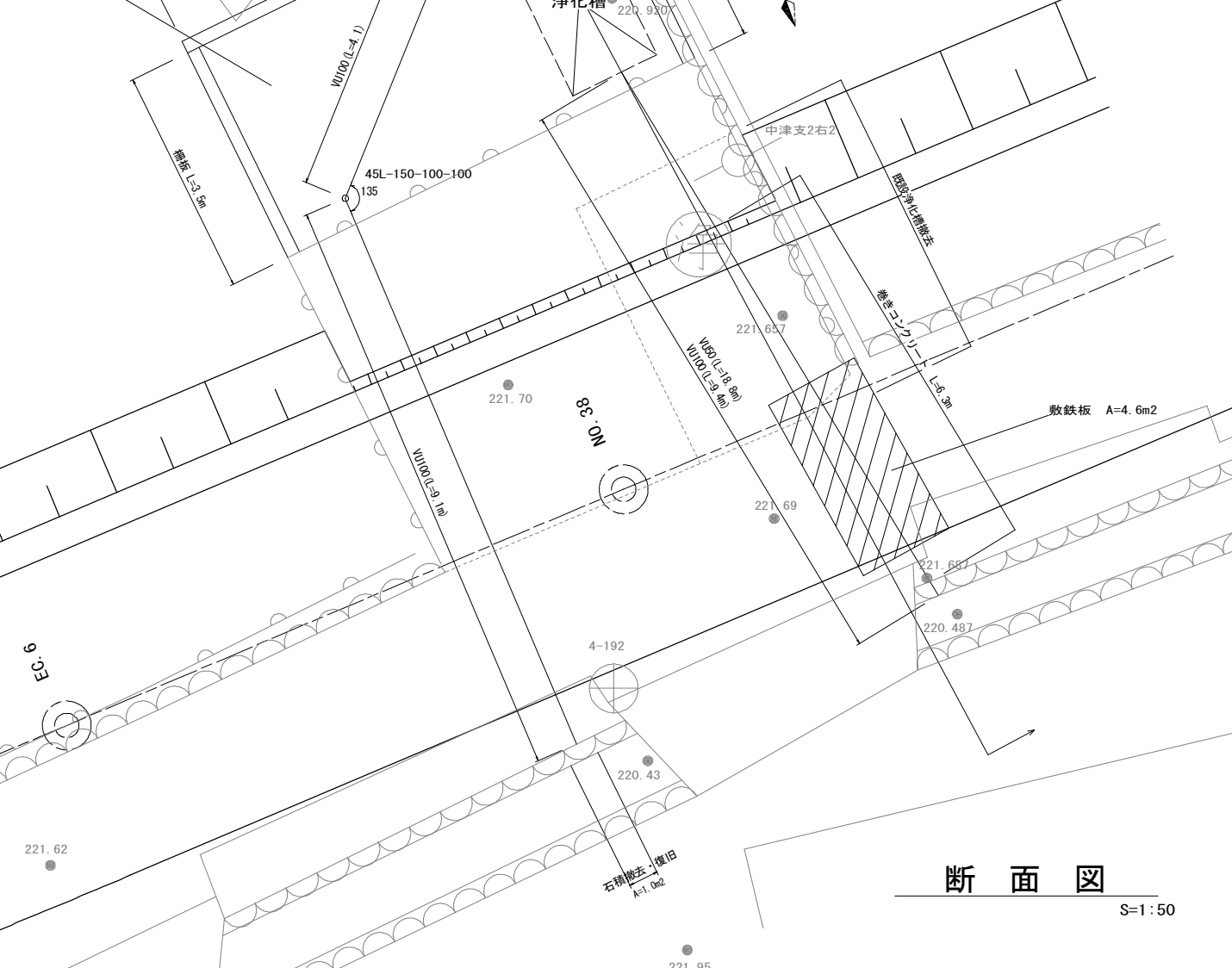
| 細別 規格 | 乗入調整 (1) No. 38付近 | 1式 当り | 柵板材料 H=300 L=2.0m | 10m 当り |
|----------|----------------------------------|----------|--|-----------|
| 名称 | 算式 | 単位 | 算式 | 数量 |
| 埋戻し | 土砂、工事間流用土 | m3 | 鉄筋コンクリート丸杭 (リサイクル認定製品) 直径127mm、長1.50m | 11.00 |
| 土砂等運搬 | $V = 11.20 / 0.90 = 12.44$ | m3 | 鉄筋コンクリート丸杭 (リサイクル認定製品) 直径100mm、長1.20m | 6.00 |
| 積込 | | m3 | 鉄筋コンクリート柵板 (リサイクル認定製品) 長1995mm、巾300mm、厚40mm | 15.00 |
| 柵板設置 | $L = 3.50 + 7.00 + 3.50 = 14.00$ | m | コンクリート | 1.00 |
| 柵板材料 | | 式 | 18-8-25BB | 9.00 |

浄化槽撤去・復旧参考図

浄化槽配管平面図

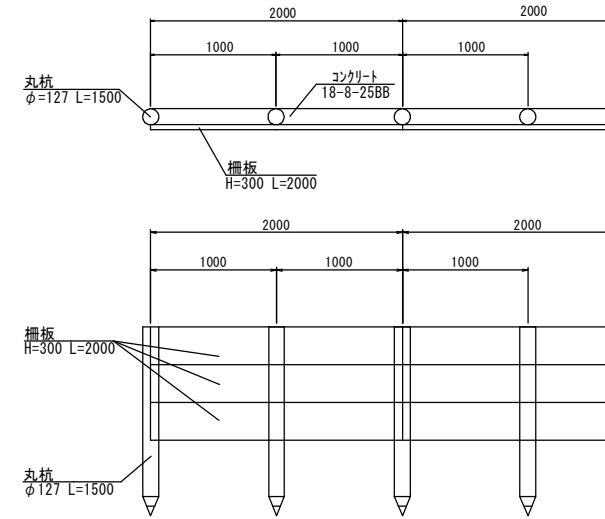
S=1:50

埋戻し: 11.2m3



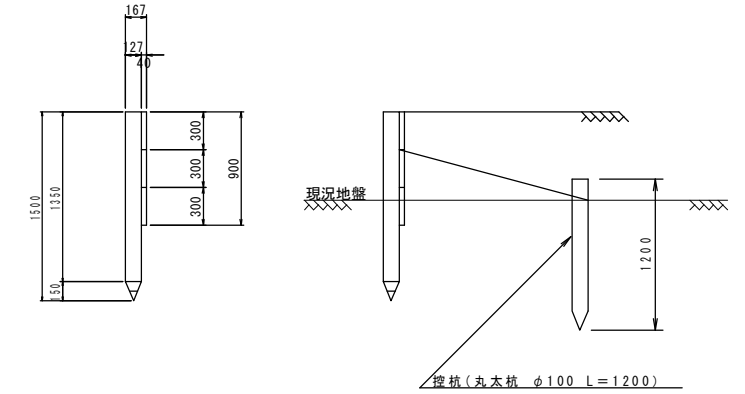
柵板

S=1:30



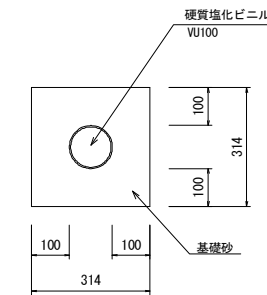
柵板 材料表 (10m当り)

| 名称 | 規格 | 単位 | 数量 | 摘要 |
|--------|--------------|----------------|-------|-----------|
| 丸杭 | φ127 L=1.5m | 本 | 11.00 | リサイクル認定製品 |
| 柵板 | H=300 L=2.0m | 枚 | 15.00 | リサイクル認定製品 |
| コンクリート | 18-8-25BB | m ³ | 1.00 | |
| 型枠 | | m ² | 9.00 | |
| 控杭 | φ100 L=1.2m | 本 | 6.00 | リサイクル認定製品 |



暗渠排水管 (φ100)

S=1:10

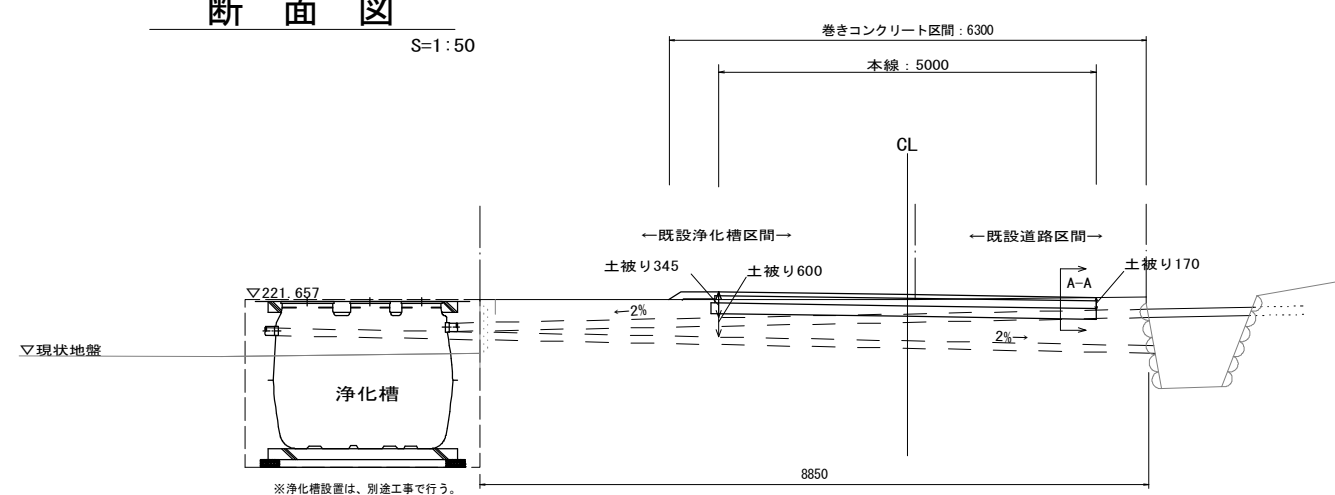


暗渠排水管 材料表 (10m当り)

| 名称 | 規格 | 単位 | 数量 | 摘要 |
|----------|--------|----------------|------|-----------|
| 硬質塩化ビニル管 | VU100 | 本 | 2.50 | 参考重量7kg/本 |
| 基礎材 | 購入土(砂) | m ³ | 0.60 | |

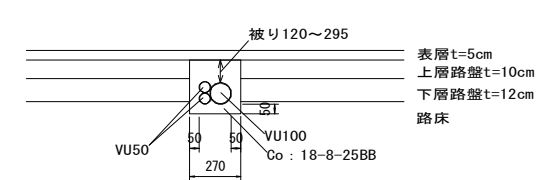
断面図

S=1:50

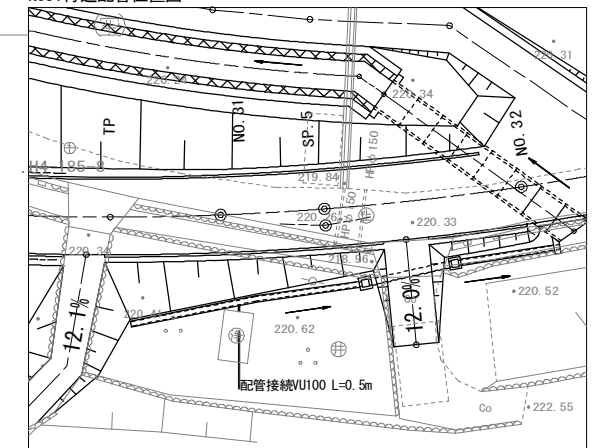


A-A断面図

S=1:20



No31付近配管位置図



※ この図面はA1サイズを原寸とする。

管路下端: ▽221.438 管路天端: ▽221.550 既設浄化槽▽221.657 道路路肩▽221.687
畑: ▽220.920
水路底: ▽220.487

暗渠排水管 材料表 (一式当り)

| 名称 | 規格 | 単位 | 数量 | 摘要 |
|-----------|-----------------|----------------|-------|----|
| 床掘り | | m ³ | 1.42 | |
| 埋戻し | 土砂、工事間流用土 | m ³ | 0.62 | |
| 砂基礎 | 購入土(砂) | m ³ | 1.07 | |
| 硬質塩化ビニル管 | VU150 | m | 1.30 | |
| 硬質塩化ビニル管 | VU100 | m | 24.60 | |
| 硬質塩化ビニル管 | VU50 | m | 18.80 | |
| 小口径塩化ビニル管 | 45L-150-100-100 | 個 | 2.00 | |
| 小口径塩化ビニル管 | 90L-150-100-100 | 個 | 1.00 | |
| 硬質塩化ビニル蓋 | φ150 | 個 | 3.00 | |

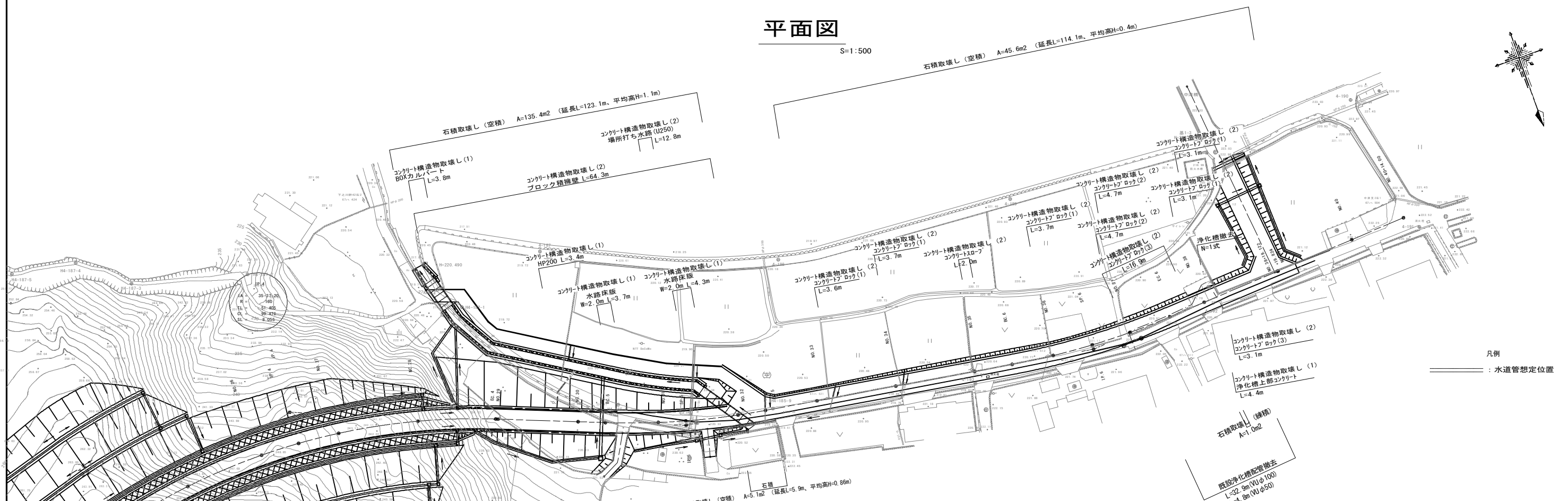
巻きコンクリート 材料表 (一式当り)

| 名称 | 規格 | 単位 | 数量 | 摘要 |
|----------|-----------|----------------|------|----|
| 床掘り | | m ³ | 1.06 | |
| 埋戻し | 土砂、工事間流用土 | m ³ | 1.06 | |
| 巻きコンクリート | 18-8-25BB | m ³ | 0.57 | |
| 同上型枠 | | m ² | 4.51 | |
| 基礎整正 | | m ² | 1.70 | |

取壊し撤去工図

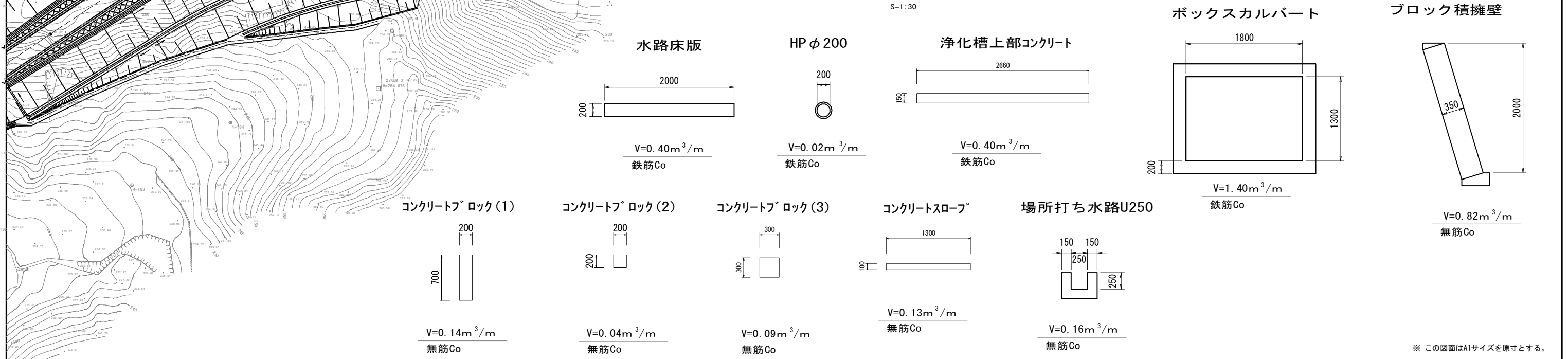
平面図

S=1:500



構造物取壊し工断面図

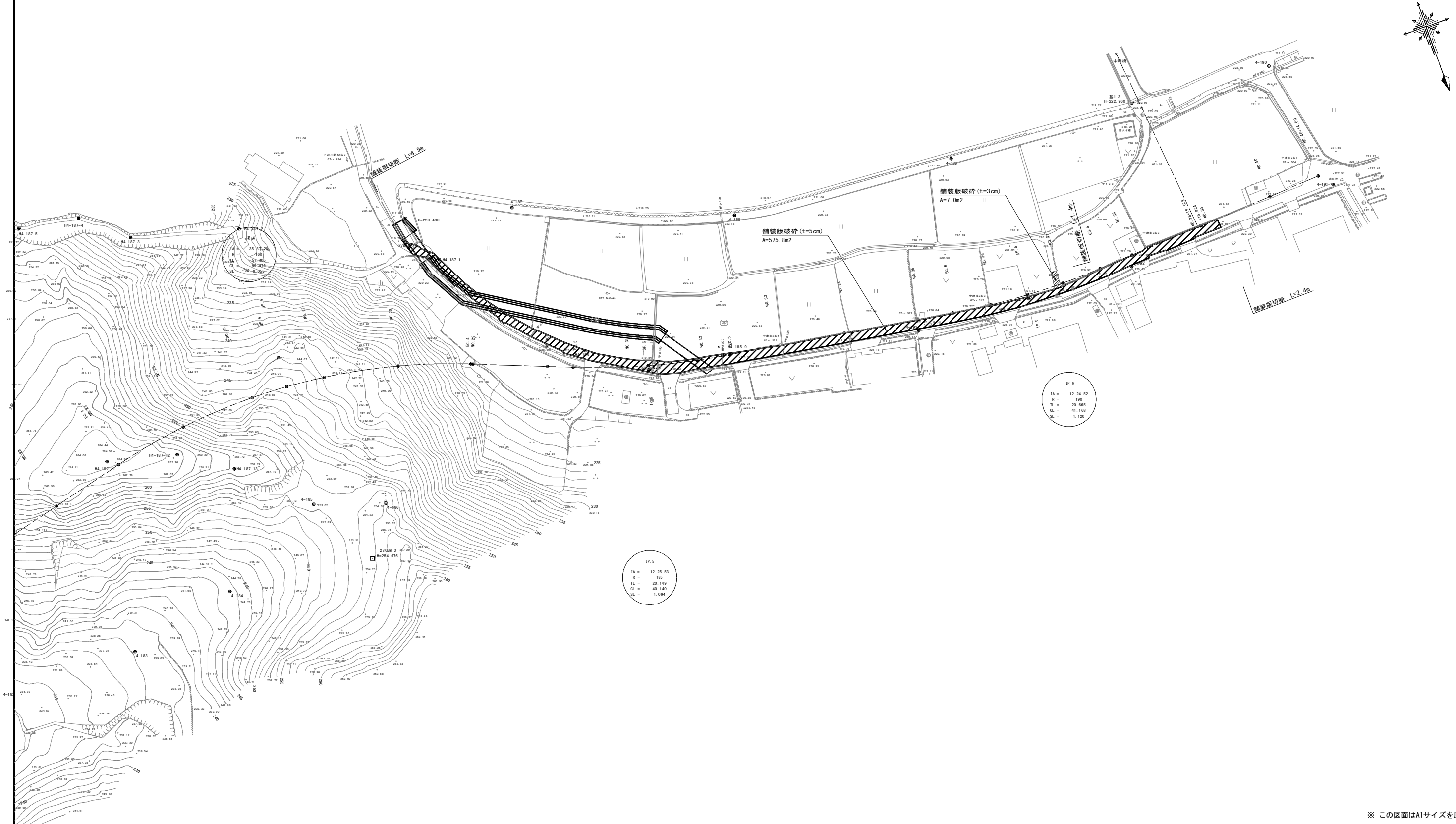
S=1:30



※ この図面はA1サイズを原寸とする。

舗装版取壊し平面図

S=1:500

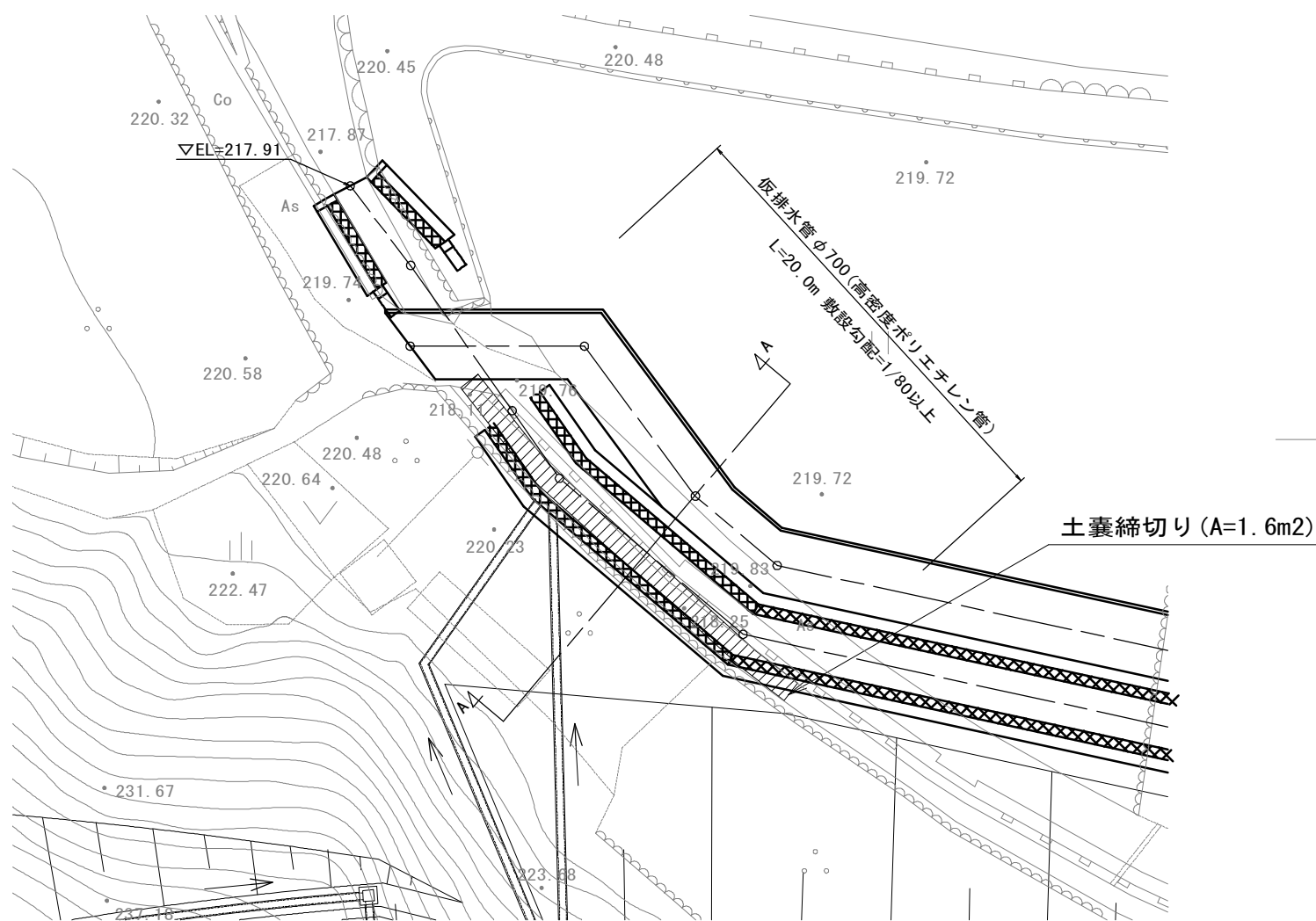


※ この図面はA1サイズを原寸とする。

付替え水路仮設工参考図

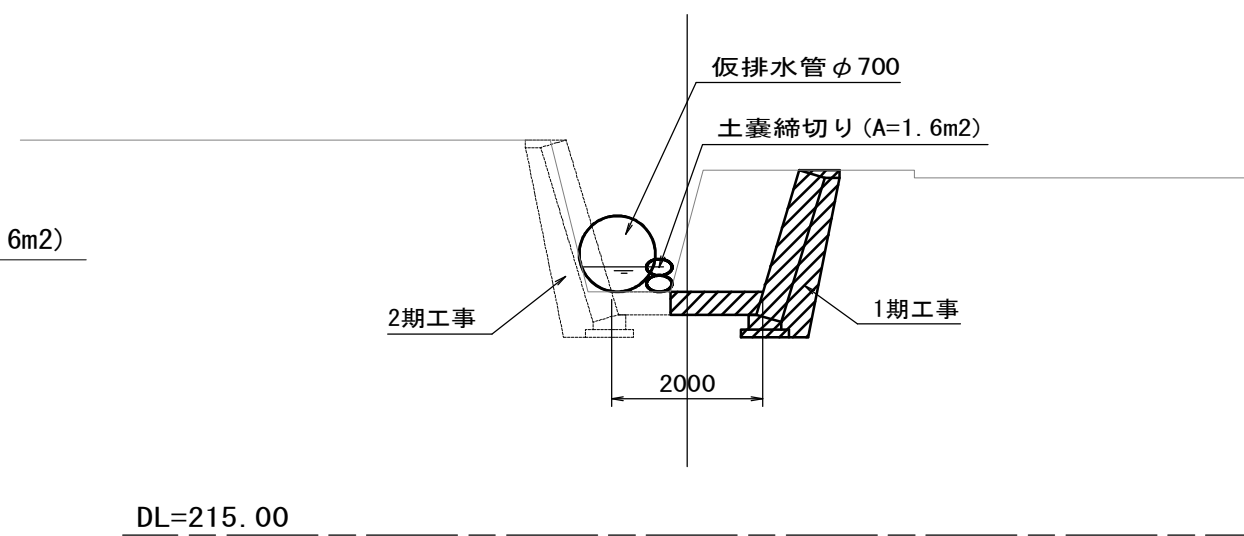
平面一般図

S=1:300



A - A 断面図

S=1:100

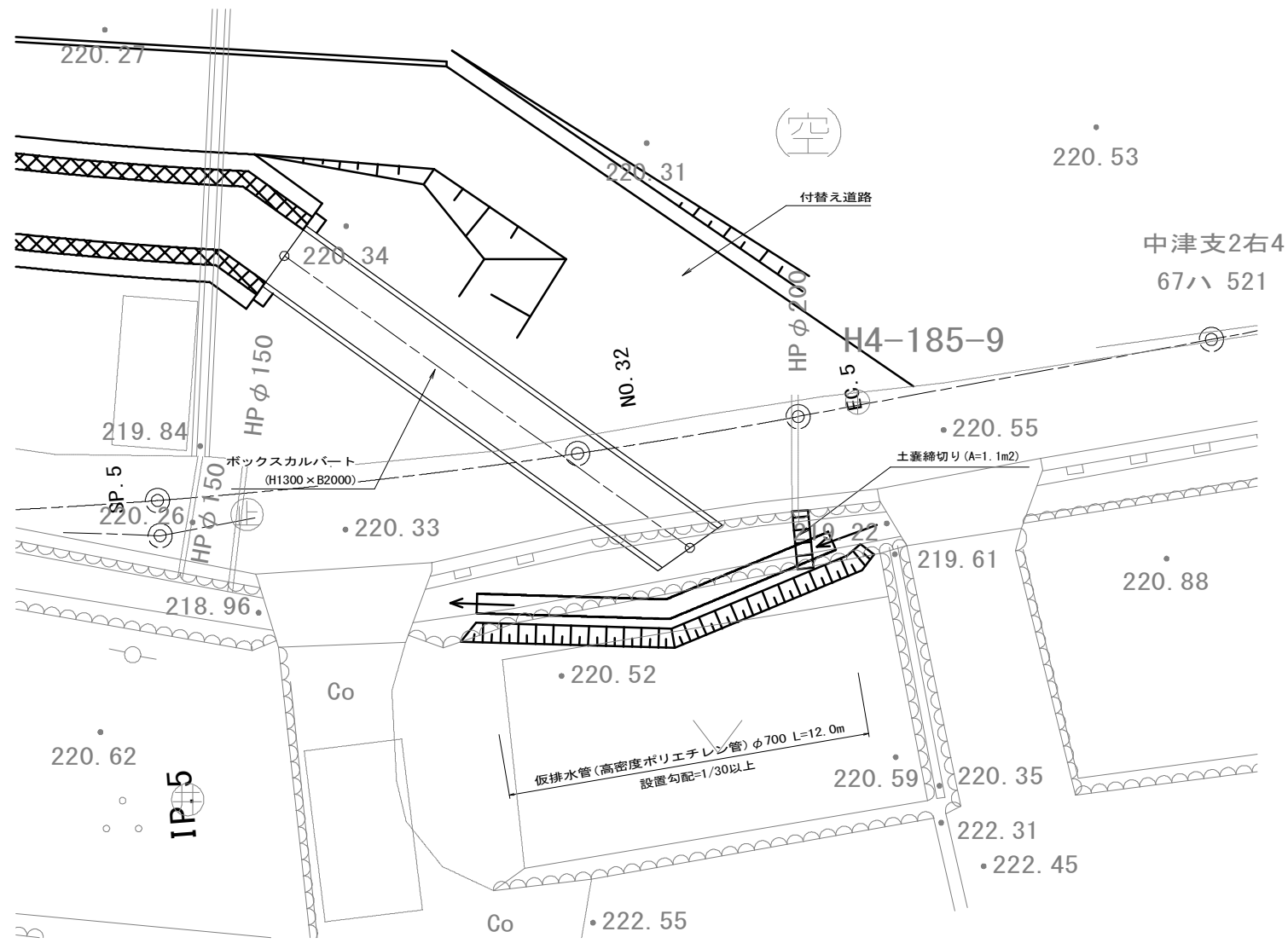


※ この図面はA1サイズを原寸とする。

ボックスカルバート (H1300×B2000) 仮設工参考図

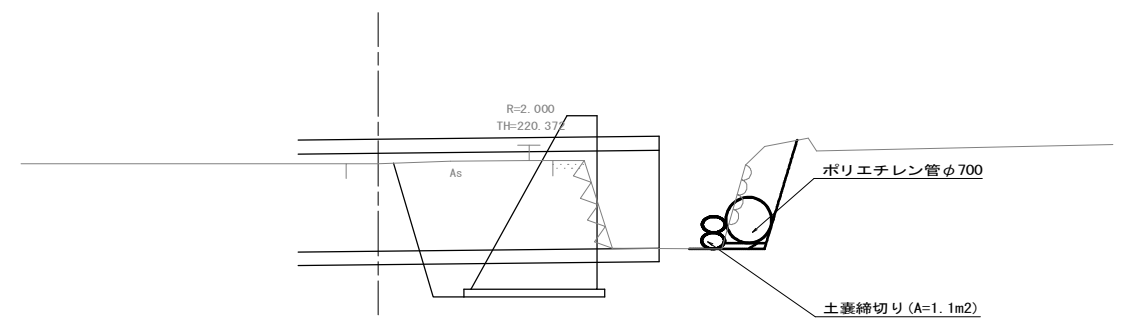
仮設工平面図

S=1:100



断面一般図

S=1:50

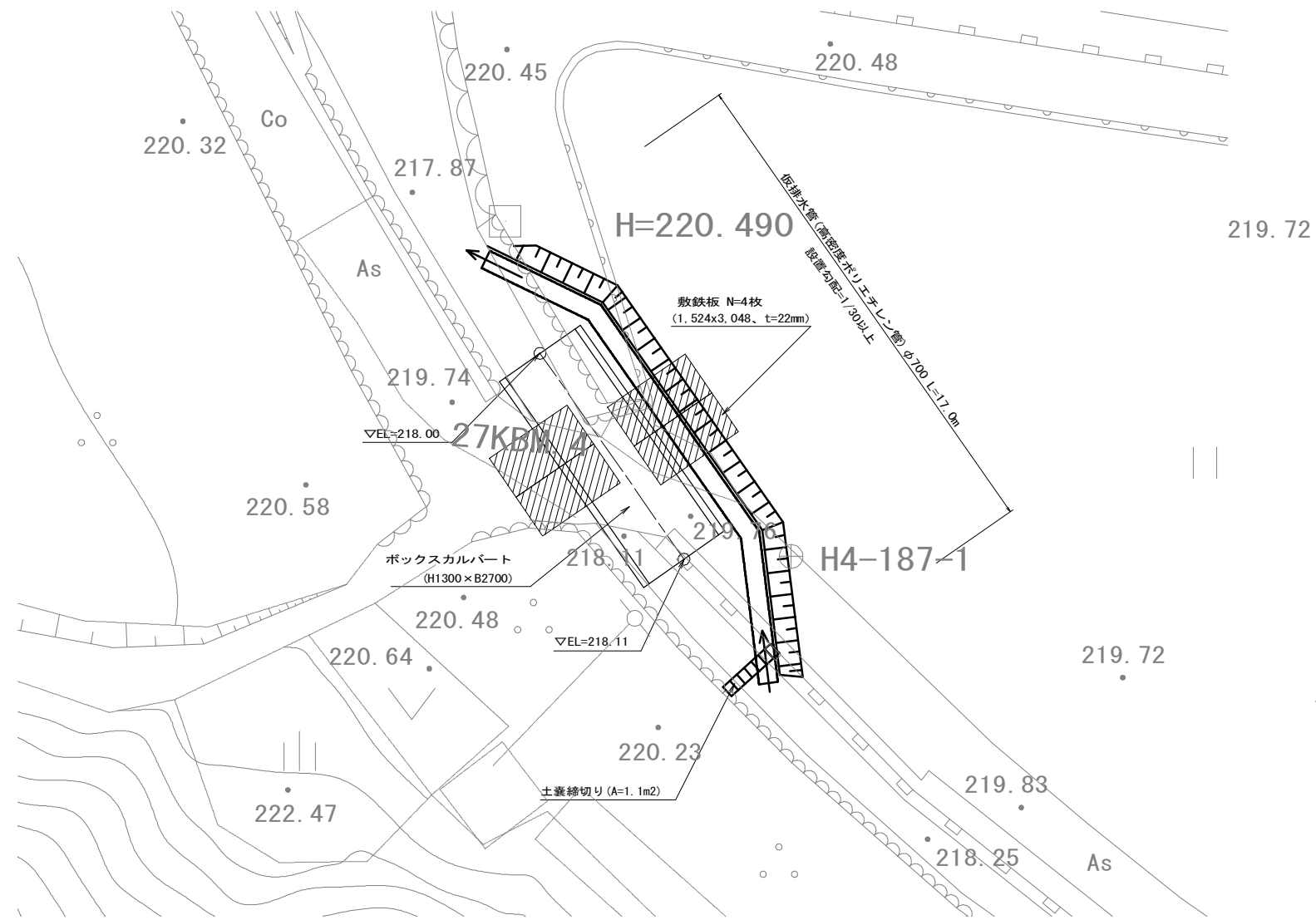


※ この図面はA1サイズを原寸とする。

ボックスカルバート (H1300×B2700) 仮設工参考図

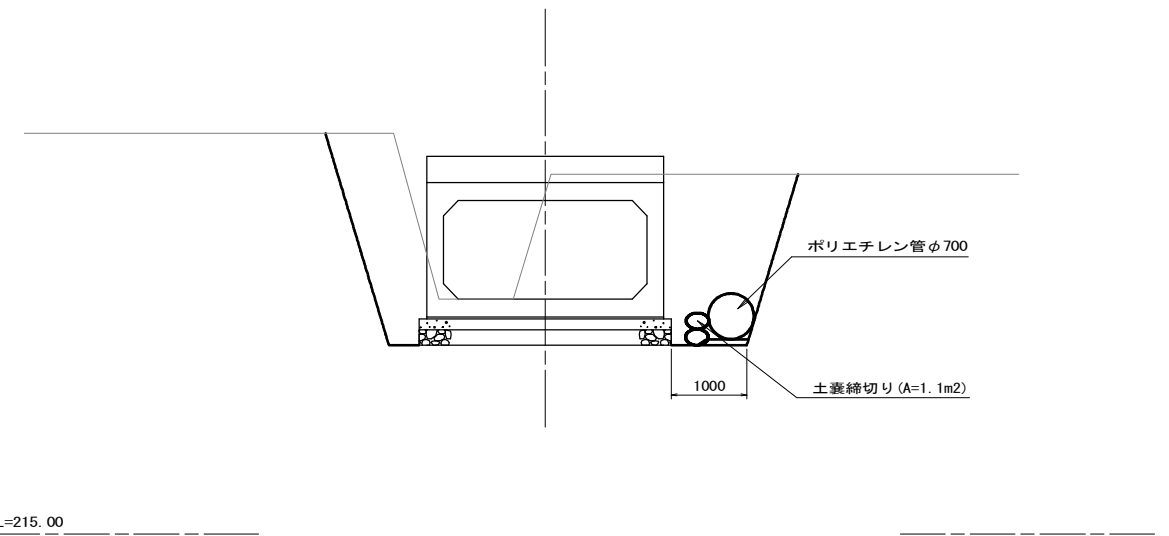
仮設工平面図

S=1:100



断面一般図

S=1:50



※ この図面はA1サイズを原寸とする。

特記仕様書（共通編）

| 大区分 | 中区分 | 小区分（条件及び内容） |
|---|--|---|
| 共通 | 共通 | <input checked="" type="checkbox"/> 本工事の施工にあたっては、三重県発行の「三重県公共工事共通仕様書」（平成28年7月）に準じて行うものとする。 |
| | | <input checked="" type="checkbox"/> 津市工事請負契約款、図面及び別紙特記仕様書（施工条件明示一覧表）並びに特記事項は、三重県発行の「三重県公共工事共通仕様書」（平成28年7月）に優先する。 |
| | | <input checked="" type="checkbox"/> 本工事はすべて設計図書（図面、仕様書並びに現場説明書及び現場説明を含む）によるほか、津市契約規則及び津市建設工事執行規則により執行する。 |
| | | <input checked="" type="checkbox"/> 設計図書において疑義が生じた場合は監督員の指示による。 |
| | 施工計画 | <input checked="" type="checkbox"/> 品質及び出来形の基準値・規格値について、三重県公共工事共通仕様書で定めのない工種は、監督員との協議による。 |
| | | <input checked="" type="checkbox"/> 選任を必要とする作業においては、作業主任者等を配置し、必要な資格者一覧を作成するとともに免許の写しを提出するものとする。 |
| | 施工体制台帳 | <input checked="" type="checkbox"/> 工事中の安全確保のため、労働安全に結びつく労働者が保有する資格者（クレーン運転士、玉掛作業者など）の一覧を作成しその資格証の写しを提出するものとする。 |
| | | <input checked="" type="checkbox"/> 受注者は工事を施工するために下請負契約を締結した場合には、下請金額にかかわらず施工体制台帳を作成し、工事現場に備えるとともに、その写しを監督員に提出すること。 |
| | 工事測量 | <input checked="" type="checkbox"/> 施工前に、基準点、KBM、縦横断面及び工事区間内の境界の確認の測量を行い、その結果を監督員に報告するものとする。 |
| | | <input checked="" type="checkbox"/> 工事区間内の境界は、受注者の責任において原形復旧できる資料を作成、保存し、調査資料は監督員へ1部提出するものとする。 |
| <input checked="" type="checkbox"/> 契約書、設計書及び仕様書に明示されていない事項であっても、機能上及び施工上当然必要と認められるもの、並びに取合いのはつり・補修・復旧は、受注者の負担で処理するものとする。 | | |
| 施工 | <input checked="" type="checkbox"/> 工事中（養生中を含む）の隣接家屋の乗り入れについては、所有者と十分に協議の上、必要に応じ、鉄板等にて対応するものとする。 | |
| | <input checked="" type="checkbox"/> 排水構造物の施工については、常時通水可能な状態を確保し、異常時には臨機の措置を講じるものとする。 | |
| | <input checked="" type="checkbox"/> 本工事の工期は、休日、雨天のほか、社会的制約条件による要因を考慮してのものである。 | |
| 工程 | 工程 | <input checked="" type="checkbox"/> 本工事の工期は、休日、雨天のほか、社会的制約条件による要因を考慮してのものである。 |
| | | <input checked="" type="checkbox"/> 本工事の工期は、休日、雨天のほか、社会的制約条件による要因を考慮してのものである。 |
| | 関係機関協議 | <input type="checkbox"/> 施工前、ゴミ置場等施工上移設が生じる場合は、所有者、関係自治会等調整し移設場所を確定し、回覧等により周知徹底を行うものとする。他の物件で移設が生じる場合も、同様の扱いとする。 |
| | | <input checked="" type="checkbox"/> 受注者は、工事着手前はもとより、工事期間中を通じて、必要の都度、工事内容を地元住民及び通行人等関係者に周知し、工事への協力を求めるための文書を配布するなど必要な措置を講ずるものとする。 |
| | | <input checked="" type="checkbox"/> 地下埋設物の対応について、各管理者と監督員の立会のもと、試掘調査を行うものとする。 |
| | | <input checked="" type="checkbox"/> 施工箇所付近に占有物件が予想される場合には、工事施工に先立って地下埋設（上空占用を含む）の詳細情報を関係機関から調査収集し、受注者より各管理者と現地立会を行うなど、施工に際し十分に協議確認を行うものとする。 |
| | | <input checked="" type="checkbox"/> 地下埋設物及び上空占有物を誤って切断了した場合の緊急時の対策として、必ず監督員まで詳細を報告し、速やかに関係機関へ連絡を取るとともに周辺住民に対しても適切な処置を行うものとする。 |
| <input checked="" type="checkbox"/> 他の工事等と重複する場合も考えられるため、施工時期や交通規制等に綿密な調整を図り、十分な配慮をもって施工するものとする。 | | |
| 官公庁への手続き等 | <input checked="" type="checkbox"/> 交通障害に伴う道路使用許可の手続き、消防への工事届け等を速やかに行うものとする。なお、道路使用許可申請にかかる手数料は、受注者の負担とする。 | |

(注)上記条件及び内容の印刷当該欄は、工事において制約を受ける事となるので明示する。
変更が生じた場合及び明示されていない制約等が発生したときは、発注者と別途協議し適切な措置を講ずるものとする。
別途協議とは、設計・現場説明又は作業打合せ等により協議するものとする。

特記仕様書（共通編）

| 大区分 | 中区分 | 小区分（条件及び内容） |
|----------------|---|---|
| <p>用地・補償関係</p> | <p>事業損失</p> | <p> <input type="checkbox"/> 家屋事前調査は、調査前に対象住民への周知を行い、調査後に工事着手するものとする。 <input checked="" type="checkbox"/> 受注者の責における金銭的補償等は、受注者の責任において適切に処理するものとする。補償対象者より領収書、承諾書等を徴収し、監督員に報告するものとする。ただし、その内容によっては、市と受注者が協議し、市が処理する場合もある。 </p> |
| | <p>民地の保全</p> | <p> <input checked="" type="checkbox"/> 官民若しくは民民の境界を示すもの（杭、鉄、プレート等）が発見された場合は、施工前に監督員に報告するものとする。 <input checked="" type="checkbox"/> 工事により境界杭等が破損、亡失した場合は、工事完了後復元を行うものとする。その際には、関係者と立会、承認を得るものとする。 </p> |
| <p>安全対策</p> | <p> 工事中の安全確保 </p> | <p> <input type="checkbox"/> 施工箇所において、通学路であった場合は、対象の学校と十分協議をし、工程の調整を図るものとし、通学者の安全を確保するものとする。 <input checked="" type="checkbox"/> 資機材の搬出入と通行時間は適切な時間帯に行い、沿線住民等への周知を図るものとする。これにより難しい場合は、関係自治会等と協議を行うものとする。 <input checked="" type="checkbox"/> 地山掘削・床掘時は、既設構造物に損傷が出ないように、適切な措置を行うものとする。また、万が一損傷を与えた場合には、受注者の責において対処するものとする。 <input checked="" type="checkbox"/> 図示してある掘削及び床掘については、計算用に用いた線であり、施工段階では各安全法令を遵守し施工状況、地下水等を考慮し現場にあわせた勾配等、対策を講じて施工するものとする。 <input type="checkbox"/> 工種（ ） において、施工日の即日開放を原則とする。 <input type="checkbox"/> 工種（ ） において、事前に（ 警察署）と立会を行い、確認後、施工を行うものとする。 <input checked="" type="checkbox"/> 現場にて使用する各種建設機械は、持込者や点検・整備・維持管理状況が把握できるよう、受注者において書類により整理し、監督員もしくは検査員が求めた際には提示すること。 <input checked="" type="checkbox"/> 現場において設置する仮設工は、設置完了時や使用中の点検及び管理についてチェックリスト等を活用して実施・整理し、監督員もしくは検査員が求めた際には提示すること。 <input checked="" type="checkbox"/> 現場代理人は、豪雨、出水、その他の天災に対しては、平素から気象情報などについて十分な注意を払い、常にこれに対処できる準備をしておくものとする。 <input checked="" type="checkbox"/> 工事中は、路面に段差や小構造物等突起物がないよう仮舗装等で十分なすり付けを行い、毎日の作業終了後工事現場内を十分に調べ、危険箇所はその日のうちに補修を行うものとする。 </p> |
| <p>交通安全管理</p> | <p> 交通安全管理 </p> | <p> <input checked="" type="checkbox"/> 工事の施工に伴って、工事車両の出入口及び交差点道路に対し、一般交通の安全誘導が必要となる箇所には、交通の誘導・整理を行う者（以下「交通誘導警備員」という）を配置し、公衆の交通の安全を確保するものとする。 <input checked="" type="checkbox"/> 交通誘導警備員のうち1人は有資格者（平成17年警備業法改正以降の交通誘導警備業務にかかる1級又は2級検定合格者）または、交通の誘導・整理の実務経験3年以上の者を配置するものとする。 <input checked="" type="checkbox"/> 受注者は、交通誘導警備員を雇用するにあたり、その警備会社と雇用期間中等労働条件並びに傷害保険等に関する契約書を締結し、その契約書（写し）を監督員に提出すること。また、交通誘導警備員の配置者一覧表（資格・実務経験年数を明示したもの）及び配置者名の明記された伝票を監督員へ提示するものとする（但し、監督員が提出を求めた場合は提出するものとする）。 <input checked="" type="checkbox"/> 交通誘導警備員に一日一日の工事（どこまで進入できるか等）を十分把握させ、地元車両の出入り等、交通整理に円滑な処置がとれるものとする。 </p> |

（注）上記条件及び内容の印刷当該欄は、工事において制約を受ける事となるので明示する。変更が生じた場合及び明示されていない制約等が発生したときは、発注者と別途協議し適切な措置を講ずるものとする。別途協議とは、設計・現場説明又は作業打合せ等により協議するものとする。

特記仕様書（共通編）

| 大区分 | 中区分 | 小区分（条件及び内容） |
|-----------|-------------|---|
| 環境対策 | 環境対策 | <p><input checked="" type="checkbox"/> 現場施工及び、現場外走行時の防塵対策については、周囲に粉塵等の影響が無いよう対策を講じ、通行及びび人家に対し十分配慮すること。万が一被害が生じた場合は、受注者の責において解決にあたるものとする。</p> <p><input checked="" type="checkbox"/> 土粒子を多量に含み、排水施設等に悪影響を及ぼすと考えられる放流については、沈砂または濾過施設を通して放流するものとする。</p> <p><input checked="" type="checkbox"/> 受注者は産業廃棄物の処理を委託する際、運搬については産業廃棄物収集運搬業者等と、処分については産業廃棄物処分業者等と、それぞれ個別に直接契約し、その契約書（写し）及び収集運搬業・処分業の許可証（写し）を監督員に提示もしくは提出すること。</p> <p><input checked="" type="checkbox"/> 廃棄物処理及び清掃に関する法律に基づき、産業廃棄物の排出事業者（受注者）は産業廃棄物の処理を委託する際、適正処理のために必要な廃棄物情報（成分性状等）を処理業者に提供し、また受注者は、処理に係る産業廃棄物管理票（マニフェスト）について、監督員が提示を求めた場合は提示するものとする。</p> |
| 資料作成 | 提出書類 | <p><input checked="" type="checkbox"/> 工事日誌については、監督員が指示した場合、提出するものとする。</p> <p><input checked="" type="checkbox"/> 完成写真（着手前・施工中・完成時に、起点及び終点において必ず同一方向となるように撮影し、3枚1組として、工事写真帳の上段・中段・下段に整理し、完成写真として提出するものとする。（提出部数 2部 用紙サイズ：A4）</p> <p><input checked="" type="checkbox"/> 工事完成報告書の提出部数は2部とする。</p> <p><input checked="" type="checkbox"/> 受注者は、工事に使用する材料の品質を証明する資料を受注者の責任と費用負担において整備し、使用前に監督員に提出し、確認を受けるものとする。 ・アスファルト混合物（事前認定審査を受けた混合物の認定書の写し）、生コンクリート（製造会社の材料試験結果、配合の決定に関する確認資料）、購入土、砕石（新材）等 ※その他材料に関する資料についても原則、全て提出するものとするが、主たる材料以外で使用量が少量の場合は資料の提出について監督員と協議できるものとする。</p> |
| | 部分下請負通知書 | <p><input checked="" type="checkbox"/> 受注者は、工事の一部において下請負させる場合は、全て部分下請負通知書を当該下請負業者の施工開始日までに監督員に提出するものとする。部分下請負通知書には下請負業者（再下請負業者を含む）との契約書等の写し、下請負業者（再下請負業者を含む）の建設業の許可の写し及び主任技術者等の資格者証の写し等を添付するものとする。なお、建設業にない下請負の場合、書面上の主任技術者や作業責任者等と読み替え、下請業者に当該業務の資格者証の写しを添付するものとする。</p> <p><input type="checkbox"/> 特定建設業者で下請負金額の総額が、建設業法第3条第1項第2号の政令で定める金額以上の場合、受注者は、本工事をつかさどる監理技術者の資格証明書の写しを提出するものとす。</p> |
| 支払いに関する事項 | 前金支払いに関する事項 | <p><input checked="" type="checkbox"/> 請負代金の額が10万円以上の契約において、受注者が公共工事の前払金保証事業に関する法律に規定する保証事業会社の保証を明示した場合で、市が必要と認めるときは、契約金額の10分の4以内で、かつ当該支出予算の範囲内で前払いするものとする。</p> |

(注)上記条件及び内容のレ印当該欄は、工事において制約を受ける事となるので明示する。変更が生じた場合及び明示されていない制約等が発生したときは、発注者と別途協議し適切な措置を講ずるものとする。別途協議とは、設計・現場説明又は作業打合せ等により協議するものとする。

特記仕様書（共通編）

| 大区分 | 中区分 | 小区分（条件及び内容） |
|-----|-------|---|
| その他 | 名札 | <p><input checked="" type="checkbox"/> 発注者は、監理技術者、主任技術者（下請負を含む）及び元請負の専門技術者（専任している場合のみ）に、工事現場内において、工事名、工期、顔写真、所属社名及び社印の入った名札を着用させるものとする。</p> <p style="text-align: center;">＜名札の例＞</p> <div style="border: 1px solid black; padding: 10px; margin: 10px auto; width: fit-content;"> <div style="border: 1px solid black; padding: 5px; width: fit-content; margin: 0 auto;"> <p style="text-align: center;">主任・監理技術者</p> <p style="text-align: center;">写真 2cm×3cm 程度</p> </div> <div style="margin-top: 10px;"> <p>氏名 ○○ ○○</p> <p>工事名 ○○○○工事</p> <p>工期 自○○年○○月○○日 至○○年○○月○○日</p> <p>会社 ○○建設株式会社 印</p> </div> </div> <p>注1）用紙の大きさは名刺サイズ以上とする。 注2）所属会社の社印とする。</p> |
| | 部分使用 | <p><input type="checkbox"/> 部分使用箇所（ ）</p> <p><input type="checkbox"/> 部分使用時期（ ）</p> <p><input type="checkbox"/> 部分使用目的（ ）</p> |
| | 部分引渡し | <p><input type="checkbox"/> 部分引渡し指定部分（別途説明書に記載）</p> <p><input type="checkbox"/> 部分引渡し時期（ ）</p> |
| | 巡回 | <p><input checked="" type="checkbox"/> 当工事は、公共工事の品質確保の促進を図るものとして、検査課において工事中の施工状況の確認等を行う現場パトロールの対象となる。</p> |
| | その他 | <p><input checked="" type="checkbox"/> 現場内及び作業員等の持込みごみ等が発生した場合は、適切な管理・処分を行うこと。（現場代理人は、すべての現場関係作業従事者へ周知徹底すること。）</p> <p><input checked="" type="checkbox"/> 境界杭の取り扱いについては十分注意し、その位置については座標で復元及び管理を行うこと。</p> <p><input checked="" type="checkbox"/> 資機材等運搬車両へ工事名、車両管理番号を記載したプレートを第3者が確認できる位置に掲示すること。また、プレートは他工事と判別がつくようなカラ一色を使用すること。</p> <p><input checked="" type="checkbox"/> 工事車両の通行は地元車両、歩行者を優先とし、対向時には徐行を行うこと。</p> <p><input checked="" type="checkbox"/> 工事車両の進入にあたっては、バイパス本線を使用すること。</p> |

（注）上記条件及び内容の印刷当該欄は、工事において制約を受けざる事となるので明示する。変更が生じた場合及び明示されていない制約等が発生したときは、発注者と別途協議し適切な措置を講ずるものとする。別途協議とは、設計・現場説明又は作業打合せ等により協議するものとする。

特記仕様書（施工条件明示一覧表）

No. 1

| 明示項目 | 明示事項 | 条件及び内容 |
|--------|---|---|
| 工程関係 | <input checked="" type="checkbox"/> 別途工事との工程調整が必要あり <input checked="" type="checkbox"/> 施工時期、施工時間及び施工方法の制限あり <input type="checkbox"/> 工期 <input type="checkbox"/> 他機関との協議が未完了 <input type="checkbox"/> 占用物件との工程調整の必要あり <input type="checkbox"/> その他（ ） | <input checked="" type="checkbox"/> 調整項目（ <input type="checkbox"/> 資材等の流用 <input type="checkbox"/> 仮設及び工事用道路等の調整 <input type="checkbox"/> 建設機械等の調整 <input type="checkbox"/> <input type="checkbox"/> 施工順序の調整 <input checked="" type="checkbox"/> その他（ 浄化槽設置工事 ） <input type="checkbox"/> 別途協議（ ） <input checked="" type="checkbox"/> 制限する工種名（ 石・ブロック積（張）工、カルバート工 ） 施工時期及び施工時間（ 11月1日からの施工とする ） 施工方法（ ） <input type="checkbox"/> 工期は、繰越手続きが完了後、（ 月 日 ）までに変更します。 <input type="checkbox"/> 協議が必要な機関名（ ） 協議完了見込み時期（ ） <input type="checkbox"/> 占用物件名（ <input type="checkbox"/> 電気 <input type="checkbox"/> 電話 <input type="checkbox"/> 水道 <input type="checkbox"/> ガス <input type="checkbox"/> その他（ ） <input type="checkbox"/> その他（ ） |
| 用地関係 | <input type="checkbox"/> 用地補償物件の未処理箇所あり <input type="checkbox"/> 仮設ヤードの有無 <input type="checkbox"/> その他（ ） | <input type="checkbox"/> 未処理箇所（ <input type="checkbox"/> 別添図 <input type="checkbox"/> No. ～No. <input type="checkbox"/> 月頃 <input type="checkbox"/> 別途協議（ ） <input type="checkbox"/> 別途協議（ ） <input type="checkbox"/> 完了見込み時期（ <input type="checkbox"/> 平成 年 月 日） <input type="checkbox"/> 別途協議（ ） <input type="checkbox"/> 仮設ヤード（ <input type="checkbox"/> 官有地 <input type="checkbox"/> 民有地 <input type="checkbox"/> その他（ ） <input type="checkbox"/> 別途協議（ ） <input type="checkbox"/> 仮設ヤード使用期間（ ） <input type="checkbox"/> 仮設ヤードからの運搬距離（L = km） <input type="checkbox"/> 仮設ヤードからの運搬距離（L = km） <input type="checkbox"/> 使用条件・復旧方法（ ） <input type="checkbox"/> その他（ ） |
| 公害対策関係 | <input checked="" type="checkbox"/> 施工方法の制限あり <input type="checkbox"/> 事業損失防止に関する調査あり <input type="checkbox"/> その他（ ） | <input checked="" type="checkbox"/> 制限項目（ <input type="checkbox"/> 騒音 <input type="checkbox"/> 振動 <input type="checkbox"/> 水質 <input type="checkbox"/> 粉じん <input checked="" type="checkbox"/> 排出ガス <input type="checkbox"/> その他（ ） <input type="checkbox"/> 別途協議（ ） <input type="checkbox"/> 施工方法等（ <input type="checkbox"/> 指定工法名（ ） <input type="checkbox"/> その他（ ） <input type="checkbox"/> 施工時期（ ） <input type="checkbox"/> 調査項目（ <input type="checkbox"/> 騒音測定 <input type="checkbox"/> 振動測定 <input type="checkbox"/> 水質調査 <input type="checkbox"/> 近接家屋の事前・事後調査 <input type="checkbox"/> 地盤沈下測定 <input type="checkbox"/> <input type="checkbox"/> 地下水位等の測定 <input type="checkbox"/> その他（ ） <input type="checkbox"/> 別途協議（ ） <input type="checkbox"/> 調査方法（ <input type="checkbox"/> 別途資料 <input type="checkbox"/> その他（ ） <input type="checkbox"/> 別途協議（ ） <input type="checkbox"/> 調査費（ <input type="checkbox"/> 別途資料 <input type="checkbox"/> その他（ ） <input type="checkbox"/> 別途協議（ ） <input type="checkbox"/> その他（ ） |
| 安全対策関係 | <input checked="" type="checkbox"/> 交通安全施設等の指定あり <input type="checkbox"/> 近接公共施設等に対する制限 <input type="checkbox"/> 土砂崩落・発破作業に対する防護施設等に指定あり <input type="checkbox"/> イメージアップ経費適用工事 <input type="checkbox"/> その他（ ） | <input checked="" type="checkbox"/> 交通安全施設等の配置（ <input type="checkbox"/> 別途図面 <input type="checkbox"/> その他（ ） <input checked="" type="checkbox"/> 別途協議（ ） <input checked="" type="checkbox"/> 交通管理要員の配置（ <input type="checkbox"/> 別途図面 <input type="checkbox"/> その他（ ） <input checked="" type="checkbox"/> 別途協議（ ） <input type="checkbox"/> 指定路線 <input checked="" type="checkbox"/> 指定路線以外 <input checked="" type="checkbox"/> 配置人員数（1～3人）（うち交通誘導警備員A（ 人）） （注：配置人員数の変更は原則行わないものとする。但し、指定路線以外で交通誘導警備員Aが配置できない場合は変更の対象とする。） <input type="checkbox"/> 施工時間の制限 <input type="checkbox"/> 工法制限あり <ul style="list-style-type: none"> ・近接公共施設名等（<input type="checkbox"/> 鉄道 <input type="checkbox"/> 電気 <input type="checkbox"/> 電話 <input type="checkbox"/> 水道 <input type="checkbox"/> ガス <input type="checkbox"/> その他（ ） ・制限を受ける工種（ ） ・制限内容（ ） <input type="checkbox"/> 安全防護施設等の配置（ <input type="checkbox"/> 別途図面 <input type="checkbox"/> その他（ ） <input type="checkbox"/> 別途協議（ ） <input type="checkbox"/> 保安要員の配置（ <input type="checkbox"/> 別途図面 <input type="checkbox"/> その他（ ） <input type="checkbox"/> 別途協議（ ） <input type="checkbox"/> イメージアップの内容（率分）（ ） <input type="checkbox"/> イメージアップの内容（積上）（ ） <input type="checkbox"/> その他（ ） |

(注) 上記受託業務事項・条件及び内容のレ印当該欄は、作業に当たって制約を受ける事となるので明示する。
 明示事項に変更が生じた場合及び明示されていない制約等が発生したときは、発注者と別途協議し適切な措置を講ずるものとする。
 別途協議とは、設計・現場説明又は作業打合せ等により協議するものとする。

特記仕様書（施工条件明示一覧表）

No. 3

| 明 示 項 目 | 明 示 事 項 | 条 件 及 び 内 容 |
|----------------|--|---|
| 排水工（濁水処理を含む）関係 | <input type="checkbox"/> 濁水、湧水等の排水に際し、制限あり <input type="checkbox"/> 水質調査等必要あり <input type="checkbox"/> その他（ ） | <input type="checkbox"/> 項目及び基準値（ ） <input type="checkbox"/> 調査項目（ ） <input type="checkbox"/> その他（ ） |
| 薬液注入関係 | <input type="checkbox"/> 薬液注入工法等の指定あり <input type="checkbox"/> 提出書類あり <input type="checkbox"/> 注入量の確認、注入の管理及び注入の効果の確認 <input type="checkbox"/> その他（ ） | <input type="checkbox"/> 工法区分（ ） 材料種類（ ） 施工範囲（ ） <input type="checkbox"/> 削孔数量（ ） 注入量（ ） その他（ ） <input type="checkbox"/> 工法関係（ ） 材料関係（ ） <input type="checkbox"/> その他（ ） |
| 再生材使用関係 | <input checked="" type="checkbox"/> 再生材使用の指定あり <input type="checkbox"/> 六価クロム溶出試験あり（環境告示第46号溶出試験） <input checked="" type="checkbox"/> 三重県リサイクル製品利用推進条例に基づく認定製品の使用について <input type="checkbox"/> その他（ ） | <input checked="" type="checkbox"/> 再生材の種類（ <input checked="" type="checkbox"/> 再生Asコン <input checked="" type="checkbox"/> 再生路盤材 <input checked="" type="checkbox"/> 再生クラッシュチャーラン <input type="checkbox"/> 道路用盛土材 <input type="checkbox"/> 再生コン砂 ） <input checked="" type="checkbox"/> 再生材が使用出来ない場合の措置（ <input type="checkbox"/> 新材に変更 <input type="checkbox"/> その他（ ） <input checked="" type="checkbox"/> 別途協議 ） <input type="checkbox"/> 再生コンクリート砂（1購入先当たり1検体の試験を行い、試験報告書には、使用する工事名称、所在地を記載する。） <input checked="" type="checkbox"/> 三重県リサイクル製品利用推進条例に基づく認定製品を使用する。ただし、認定製品が入手できない場合は、監督員と別途協議。 （認定製品の品名：コンクリートブロック、プレキャスト型側溝、鉄筋コンクリート丸杭、鉄筋コンクリート柵板） <input checked="" type="checkbox"/> 下記製品を本工事で使用する場合は、三重県リサイクル製品利用推進条例に基づく認定製品を使用するように努める。 （認定製品の品名： 間伐材製工用バリケード・看板・標示板・ガードフェンス、緑化基盤材、石こうボード） <input type="checkbox"/> その他（ ） |
| その他 | <input type="checkbox"/> 工所用機材の保管及び仮置きが必要あり <input type="checkbox"/> 現場発成品あり <input type="checkbox"/> 支給品あり <input checked="" type="checkbox"/> 盛土材等工事間流用あり <input type="checkbox"/> その他（ ） | <input type="checkbox"/> 保管場所（ ） 期間（ ） その他（ ） <input type="checkbox"/> 品名（ ） 数量（ ） 保管場所（ ） その他（ ） <input type="checkbox"/> 品名（ ） 数量（ ） 引渡場所（ ） <input type="checkbox"/> 時期（平成 年 月 日） その他（ ） <input checked="" type="checkbox"/> 運搬方法（ <input checked="" type="checkbox"/> 受注者以外で運搬 <input type="checkbox"/> 別途協議 <input type="checkbox"/> その他（ ） <input checked="" type="checkbox"/> 引渡場所（ <input type="checkbox"/> 別添図等 <input type="checkbox"/> 別途協議 <input checked="" type="checkbox"/> その他（ 下之川地内 ） <input type="checkbox"/> 数量（ 963 m ³ ） 運搬距離（ 4.0 km ） <input type="checkbox"/> その他（ ） |
| 適用条件 | <input checked="" type="checkbox"/> 三重県公共工事共通仕様書（平成28年7月版）を適用（部分改正を行った内容も含む（適用：平成 年 月 日）） <input type="checkbox"/> 「土木構造物設計マニュアル（案）」を適用 <input type="checkbox"/> その他（ ） | <input type="checkbox"/> 編」を適用 |

(注) 上記受託業務事項・条件及び内容のレ印当該欄は、作業に当たって制約を受ける事となるので明示する。
 明示事項に変更が生じた場合及び明示されていない制約等が発生したときは、発注者と別途協議し適切な措置を講ずるものとする。
 別途協議とは、設計・現場説明又は作業打合せ等により協議するものとする。

特記仕様書（施工条件明示一覧表）

No. 4

| 明示項目 | 明示事項 | 条件及び内容 |
|---------------|--|--|
| 入札・契約方式 | <input type="checkbox"/> 入札時VE方式 <input type="checkbox"/> 契約後VE方式 <input type="checkbox"/> 設計・施行一括発注方式 <input type="checkbox"/> プロポーザル方式 <input type="checkbox"/> 総合評価方式 | <input type="checkbox"/> 契約前のVE提案に基づき施工しなければならない。 <input type="checkbox"/> 契約後にVE提案を受け付ける。 <input type="checkbox"/> 細部設計の承認を受けなければならない。 <input type="checkbox"/> 本件工事で提案不履行があった場合は、本件工事完成年度の翌年度に総合評価方式で発注する案件（以下「発注工事」という。）で、貴社の評価点において発注工事の加算点（満点）の1割を減点します。 |
| 電子納品 | <input type="checkbox"/> 工事完成図書（工事写真含む） <input checked="" type="checkbox"/> 電子納品対象外 | <input type="checkbox"/> 工事完成図書は電子納品とする。ただし、電子化が困難な部分について監督員と協議承諾を得たものについてはこの限りではない。 <input type="checkbox"/> 電子媒体の提出部数は、（ <input type="checkbox"/> 2部 <input type="checkbox"/> ）部とする。 <input type="checkbox"/> 三重県CAL S電子納品運用マニュアル（平成 24年 7月改訂）を適用 |
| 産業廃棄物税 | | <input checked="" type="checkbox"/> 本工事には産業廃棄物税相当分が計上されていないため、受注者が課税対象となった場合には完成年度の翌年度の4月1日から8月31日までの間に別に別定める様式に産業廃棄物税納税証明書等を添付して当該工事の発注者に対して支払請求を行うこと。なお、この期間を超えて請求することはできない。また、設計数量を超えて請求することはできない。 |
| 工事カルテ作成・登録 | | <input checked="" type="checkbox"/> 三重県公共工事共通仕様書に基づき、工事カルテ作成・登録を行うこと。 |
| 建設副産物情報交換システム | | <input checked="" type="checkbox"/> 三重県公共工事共通仕様書に基づき、建設副産物情報交換システム（副産物システム、発生システム）にデータを入力すること。なお、工事完成後に発注者が建設副産物情報交換システムへの入力データの訂正等を依頼した場合などには、受注者の責任において適切に処理を行うこと。 |

(注) 上記受託業務事項・条件及び内容のレ印当該欄は、作業に当たって制約を受ける事となるので明示する。
 明示事項に変更が生じた場合及び明示されていない制約等が発生したときは、発注者と別途協議し適切な措置を講ずるものとする。
 別途協議とは、設計・現場説明又は作業打合せ等により協議するものとする。

津市

平成29年4月

暴力団等の不当介入の排除等に関する特記仕様書

1 趣旨

この特記仕様は、本市が締結する契約等からの暴力団、暴力団関係者、暴力団関係法人等（以下「暴力団等」という。）の不当介入を排除し、契約等の適正な履行を確保することに関し、必要な事項を定めるものとする。

2 用語

この特記仕様における用語は、津市の締結する契約等からの暴力団等排除措置要綱（平成21年津市訓第34号）において使用する用語の例による。

3 受注者等の義務

- (1) 本市の契約等の相手方及び下請負人等（以下「受注者等」という。）は、暴力団等と認められる下請負人等を使用してはならない。
- (2) 受注者等は、暴力団等と認められる資材販売業者から資材等を購入してはならない。
- (3) 受注者等は、暴力団等と認められる廃棄物処理業者が有する廃棄物処理施設及び廃棄物処理業者等を使用してはならない。
- (4) 受注者は、本市と締結した契約等の履行に当たり、受注者等が暴力団等による不当介入を受けたときは、断固としてこれを拒否し、直ちに本市に文書にて報告するとともに所轄の警察署に通報し捜査上必要な協力をするものとする。この場合において、捜査上必要な協力を行ったとき、受注者は速やかに本市に文書にてその内容を報告しなければならない。

なお、受注者等が不当介入を受けたことを理由に契約期間の延長等の措置が必要となったとき、受注者は本市に契約期間の延長等を求めることができる。

4 入札参加資格者等及び受注者等に対する措置

入札参加資格者等又はその役員等が暴力団等と認められるとき、暴力団等と密接な関係を有していると認められるときなどは、当該入札参加資格者等に対し、津市建設工事等指名停止基準（平成21年4月8日施行）に基づく指名停止措置を講じるものとする。

また、上記3の義務に違反した受注者等に対しても、同様に指名停止措置を講じるものとする。

5 契約等の解除

上記の暴力団等と認められるときなどにより指名停止措置が講じられた入札参加資格者等との契約等については、これを解除することができる。

再生砕石（RC-40）の使用についての留意事項

津市の建設工事においては三重県公共工事共通仕様書（三重県建設副産物処理基準）に準拠し、再生資源の有効利用の促進を掲げている。ついては、再生砕石（RC-40）の使用にあたり下記に十分留意すること。

- **再生砕石の納品伝票を保管し、伝票の写しもしくは納入日を記載した材料出荷証明書等の写しを工事書類として提出すること。**

搬入される材料によっては、路面等が膨れ上がる等の現象が発生する恐れがあることから、使用材料確認表（材料確認願）で確認を得た材料以外の再生砕石等の混入がないよう対策し、施工前に異常（異物の混入、軽量である等）を確認した場合は、使用しないなどの品質管理に努めること。

- **三重県公共工事共通仕様書に基づき、品質管理に注意し施工すること。**

三重県公共工事共通仕様書 添付資料

4. 三重県建設副産物処理基準

第9条 再生資源及びリサイクル製品等の利用

2. 再生砕石（RC-40）の品質規格 参照

配慮依頼事項

受注者においては、この契約を履行するにあたって、下記のことについて御配慮いただくようお願いいたします。

なお、当該配慮依頼事項は、発注者である津市が受注者の自由な協力をお願いするものであり、受注者が津市のお願いに応じなかった場合に、受注者に対して、不利益を課すものではありません。

記

- 1 下請契約又は再委託（一次下請以降のすべての下請負人又は再委託者を含む。）が認められた契約にあつては、下請契約又は再委託等において市内本店事業者を活用することに配慮してください。
- 2 資材、原材料等の調達が必要となる場合は、市内本店事業者から調達すること及び地元製品、地元生産品を使用することについても配慮してください。
- 3 建設機械、機器等の借入れが必要となる場合は、市内本店事業者から借入れすることに配慮してください。
- 4 業務従事者等の使用人等が必要となる場合は、使用人等に市民を活用することに配慮してください。