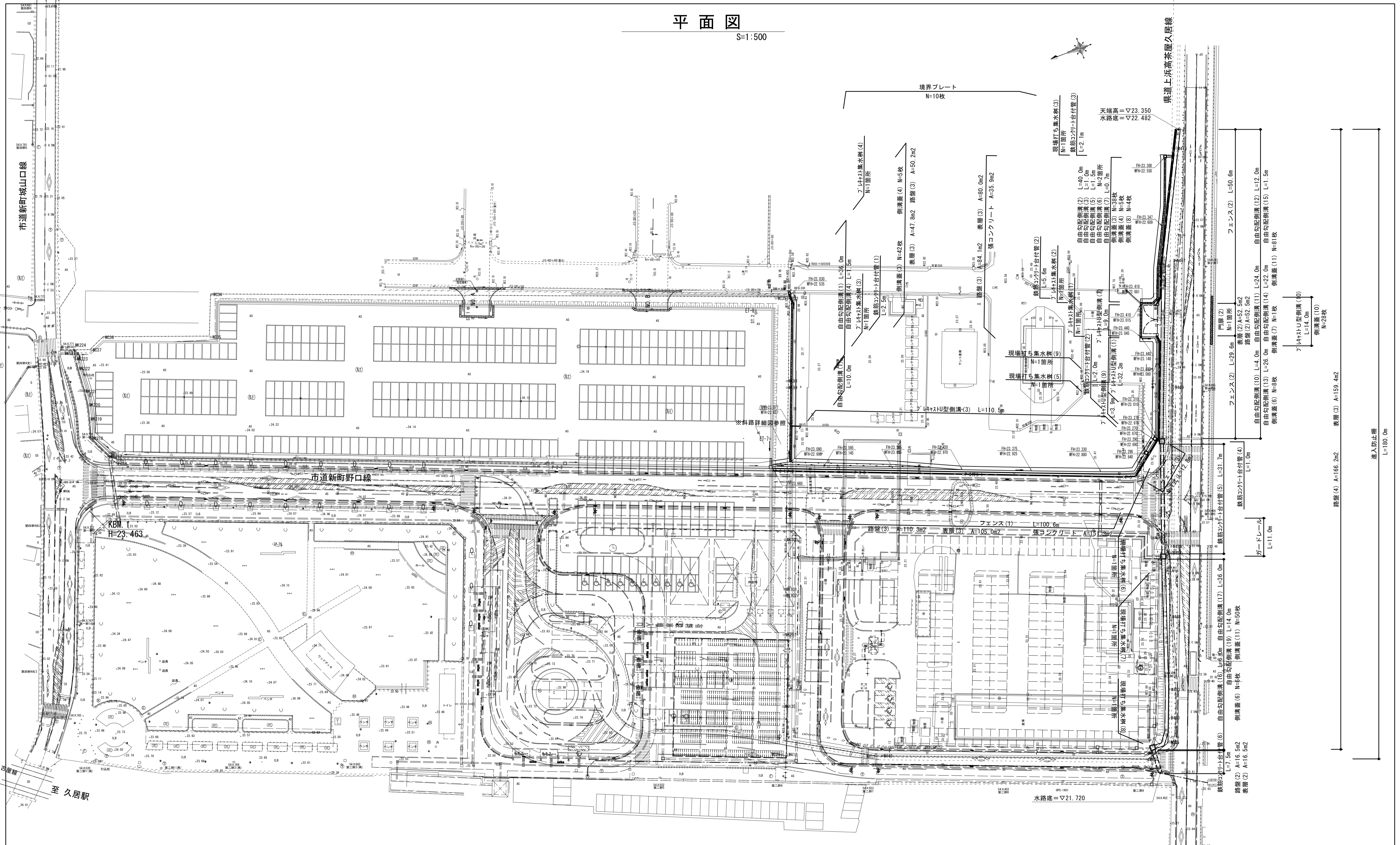
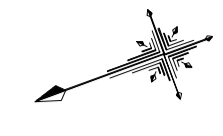


平面図

S=1:500



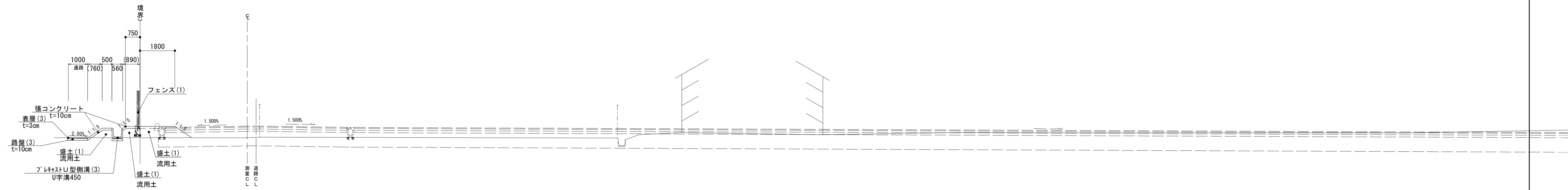
工事名	平成29年度 建築特補 第1号 市道新町野口線道路改良事業に伴う付帯工事		
施工箇所名	津市久居新町及び久居井戸山町内		
図面名	平面図		
縮尺	1:500	図面番号	1/21
事業所名	津市建設部建設整備課		

*この図面はA1サイズを原寸とする。

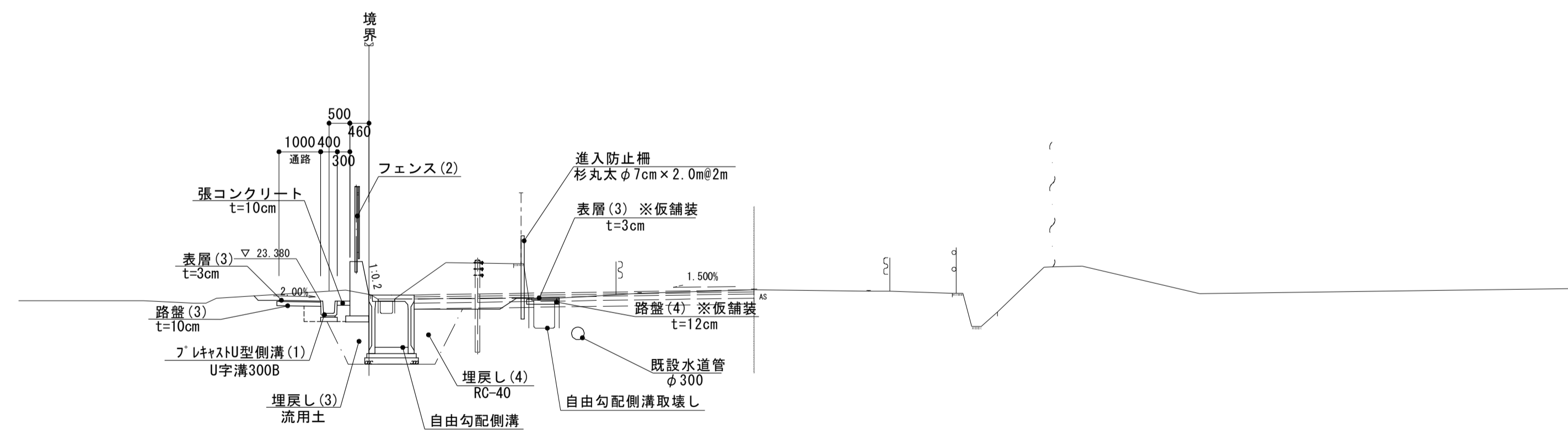
標準断面図

縮尺 1:100

市道部



県道部



工事名	平成29年度 建整特補 第1号 市道新町野口線道路改良事業に伴う付帯工事		
施工箇所名	津市久居新町及び久居井戸山町地内		
図面名	標準断面図		
縮尺	1:100	図面番号	2/21
事業所名	津市建設部建設整備課		

*この図面はA1サイズを原寸とする。

市道部横断図 (1)

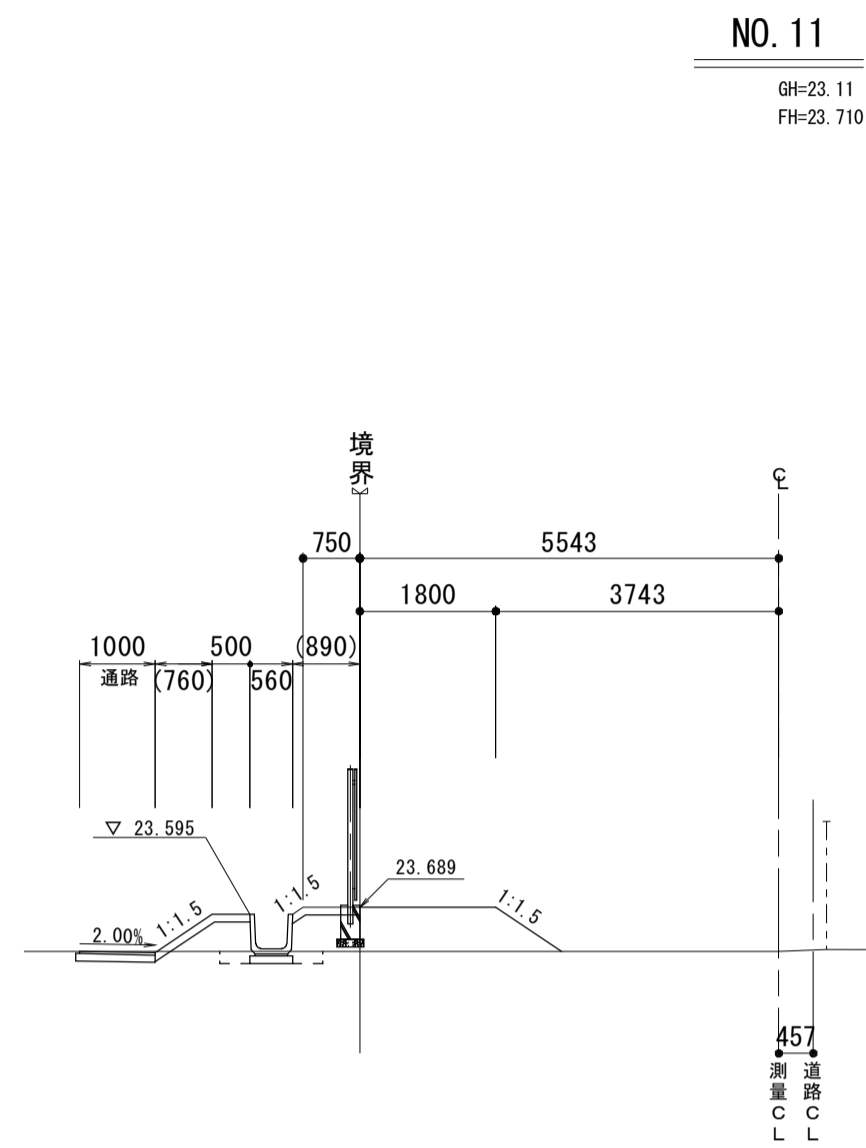
s=1:100

NO. 10+5.000~NO. 11

土工	
掘削(2)	0.16
盛土(1)	2.0
盛土(2)	-
作業土工	
床掘り(1)	0.22
埋戻し(1)	0.14
基面整正	0.56
付帯工	
張コンクリート	2.33
舗装工	
路盤(3) t=10cm	1.05
表層(3) t=3cm	1.00

NO. 10+5.0~NO. 11

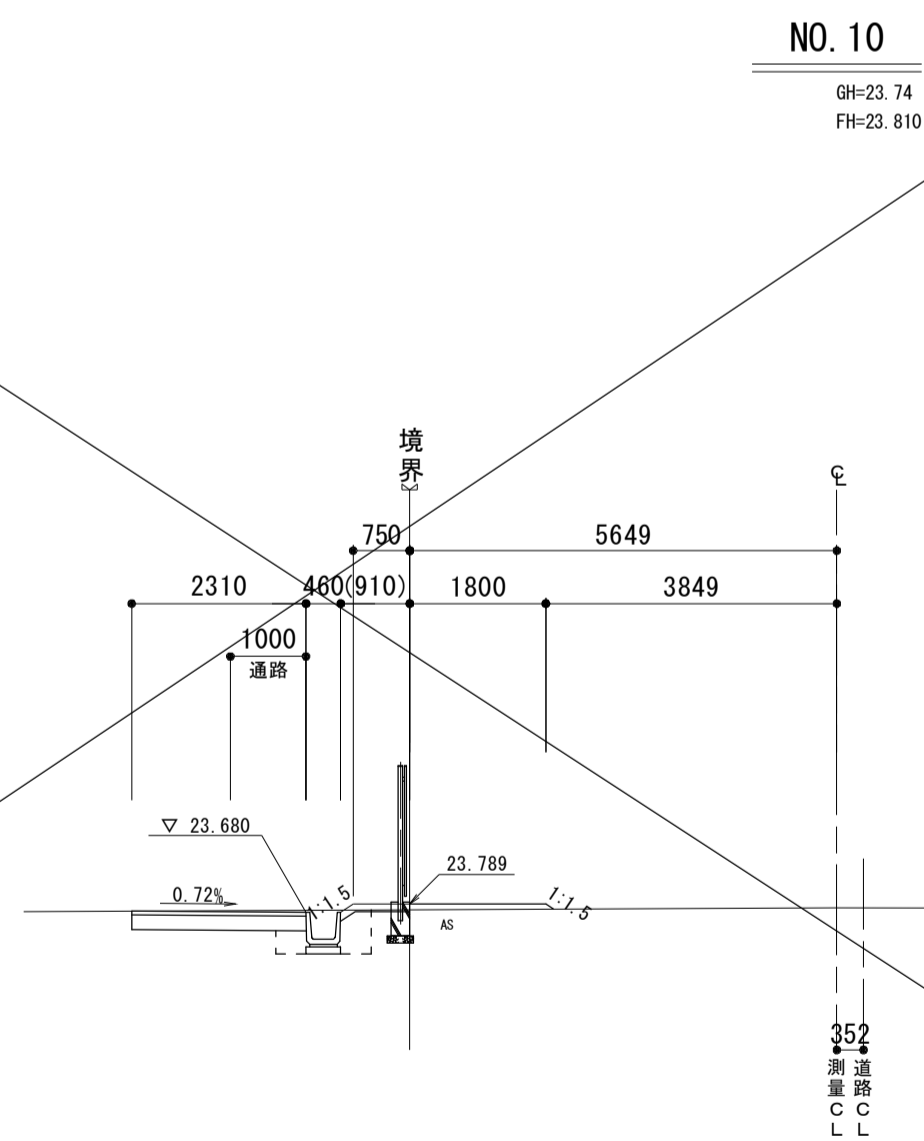
DL=20.000



NO. 10

土工	
掘削	0.66
盛土(1)	-
盛土(2)	0.13
作業土工	
床掘り(2)	0.59
埋戻し(2)	0.35
基面整正	0.46
付帯工	
張コンクリート	0.95
舗装工	
路盤(2) t=20cm	2.31
表層(2) t=5cm	2.31

DL=20.000



工事名	平成29年度 建整特補 第1号 市道新町野口線道路改良事業に伴う付帯工事		
施工箇所名	津市久居新町及び久居井戸山町地内		
図面名	市道部横断図 (1)		
縮尺	1:100	図面番号	3/21
事業所名	津市建設部建設整備課		

*この図面はA1サイズを原寸とする。

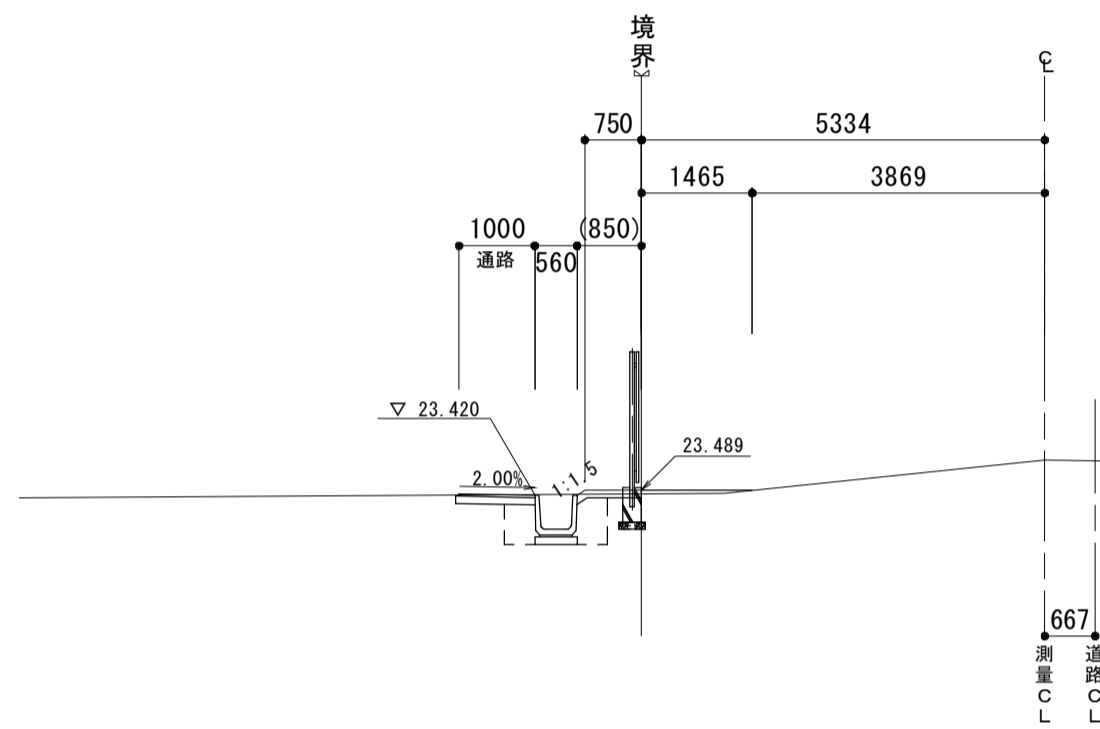
市道部横断図 (2)

s=1:100

NO. 13

GH=23.89
FH=23.510

土 工	
掘 削(2)	0.19
盛 土(1)	0.05
盛 土(2)	-
作業土工	
床掘り(1)	0.81
埋戻し(1)	0.47
基面整正	0.56
付帯工	
張コンクリート	0.87
舗装工	
路盤(3) t=10cm	1.05
表層(3) t= 3cm	1.00

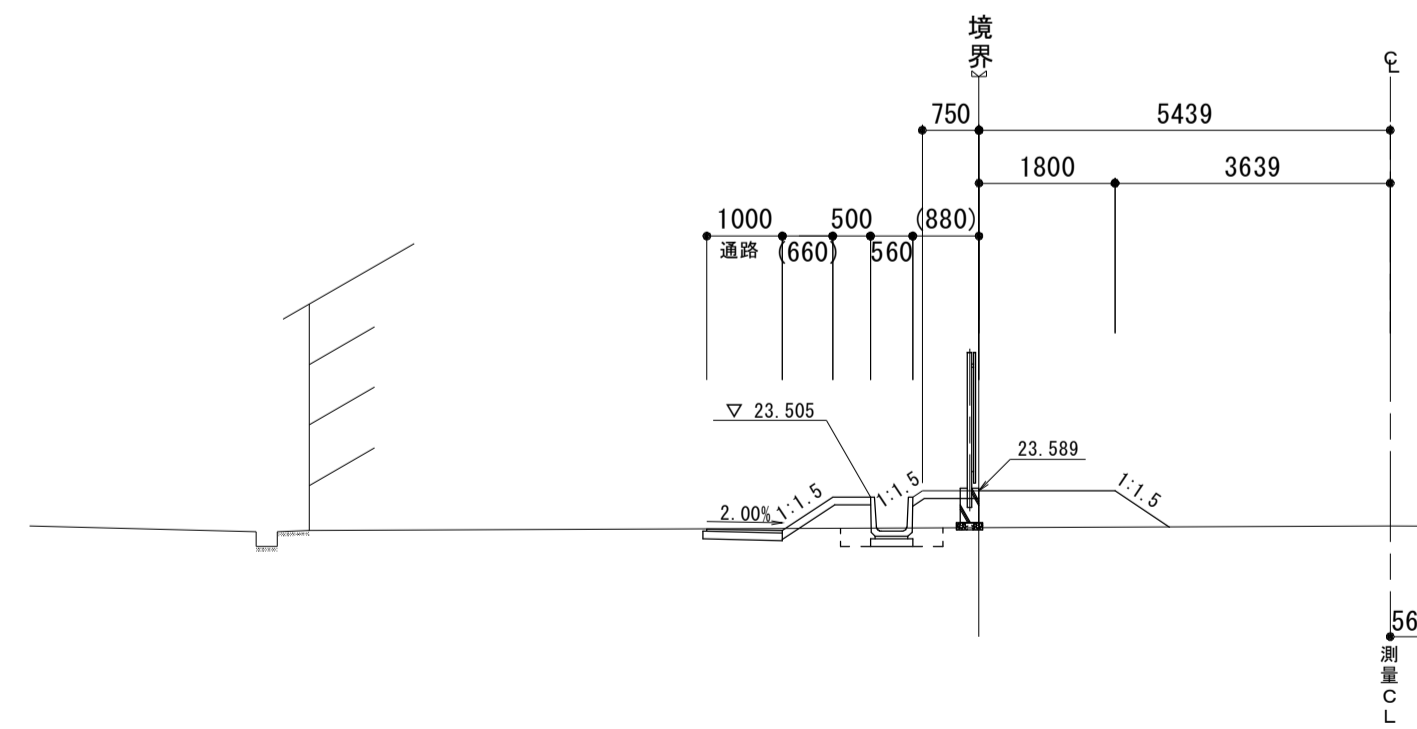


DL=20.000

NO. 12

GH=23.12
FH=23.610

土 工	
掘 削(2)	0.18
盛 土(1)	1.7
盛 土(2)	-
作業土工	
床掘り(1)	0.32
埋戻し(1)	0.20
基面整正	0.56
付帯工	
張コンクリート	2.20
舗装工	
路盤(3) t=10cm	1.05
表層(3) t= 3cm	1.00



DL=20.000

工 事 名	平成29年度 建整特補 第1号 市道新町野口線道路改良事業に伴う付帯工事		
施工箇所名	津市久居新町及び久居井戸山町地内		
図 面 名	市道部横断図 (2)		
縮 尺	1:100	図面番号	4/21
事業所名	津市建設部建設整備課		

*この図面はA1サイズを原寸とする。

市道部横断図 (3)

s=1:100

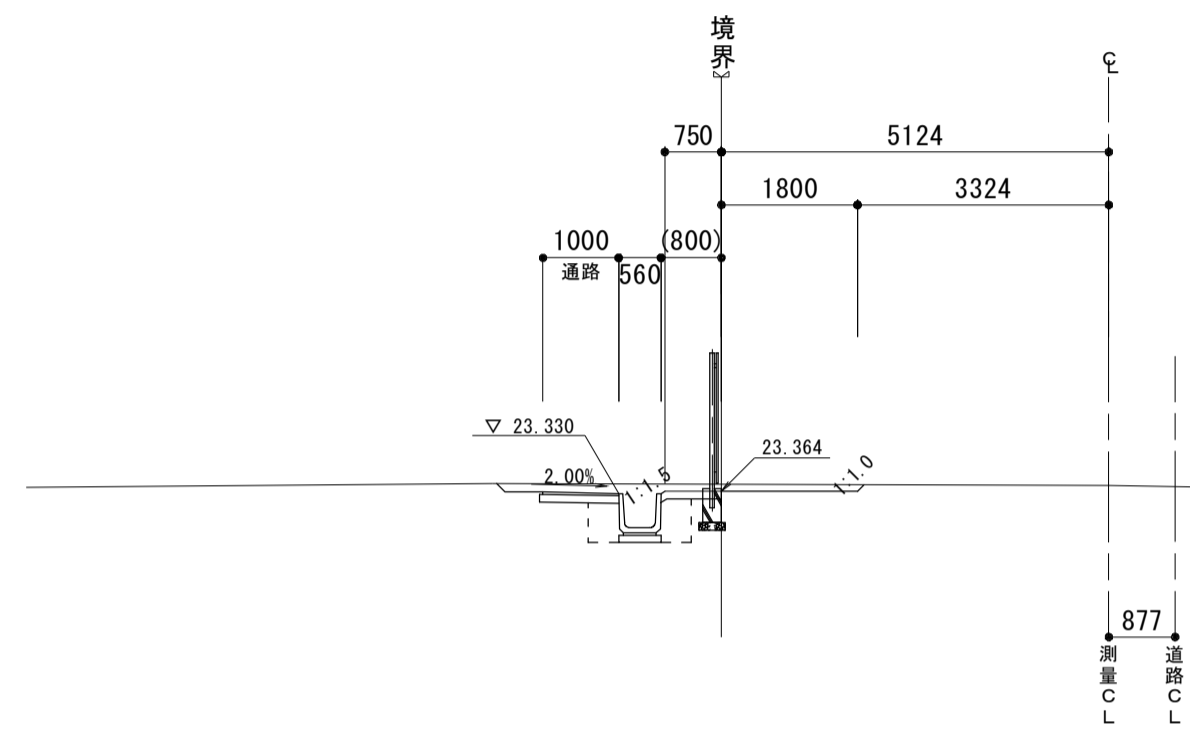
NO. 15

QH-23.44
FH-23.385

NO. 15~NO. 15+10.000

土 工	
掘 削(2)	0.70
盛 土(1)	-
盛 土(2)	-
作業土工	
床掘り(1)	0.80
埋戻し(1)	0.46
基面整正	0.56
付帯工	
張コンクリート	0.81
舗装工	
路盤(3) t=10cm	1.05
表層(3) t=3cm	1.00

DL=20.000

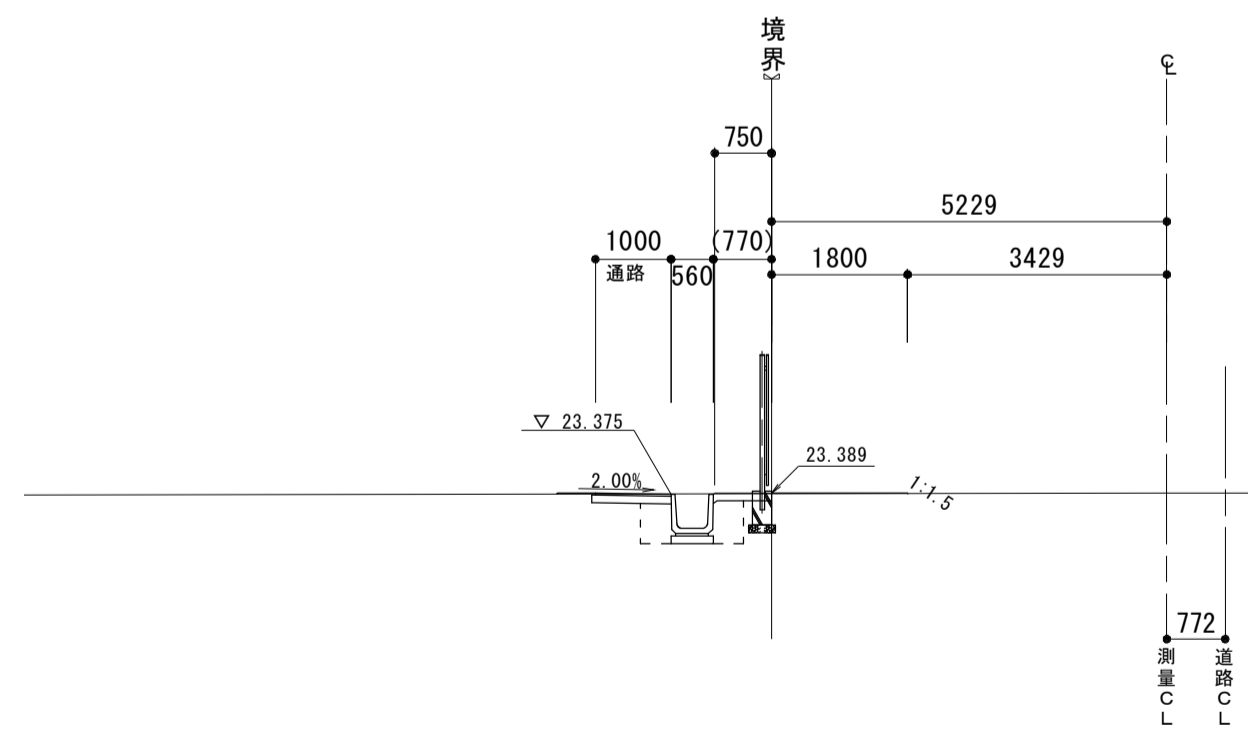


NO. 14

QH-23.39
FH-23.410

土 工	
掘 削(2)	0.21
盛 土(1)	0.01
盛 土(2)	-
作業土工	
床掘り(1)	0.80
埋戻し(1)	0.45
基面整正	0.56
付帯工	
張コンクリート	0.77
舗装工	
路盤(3) t=10cm	1.05
表層(3) t=3cm	1.00

DL=20.000



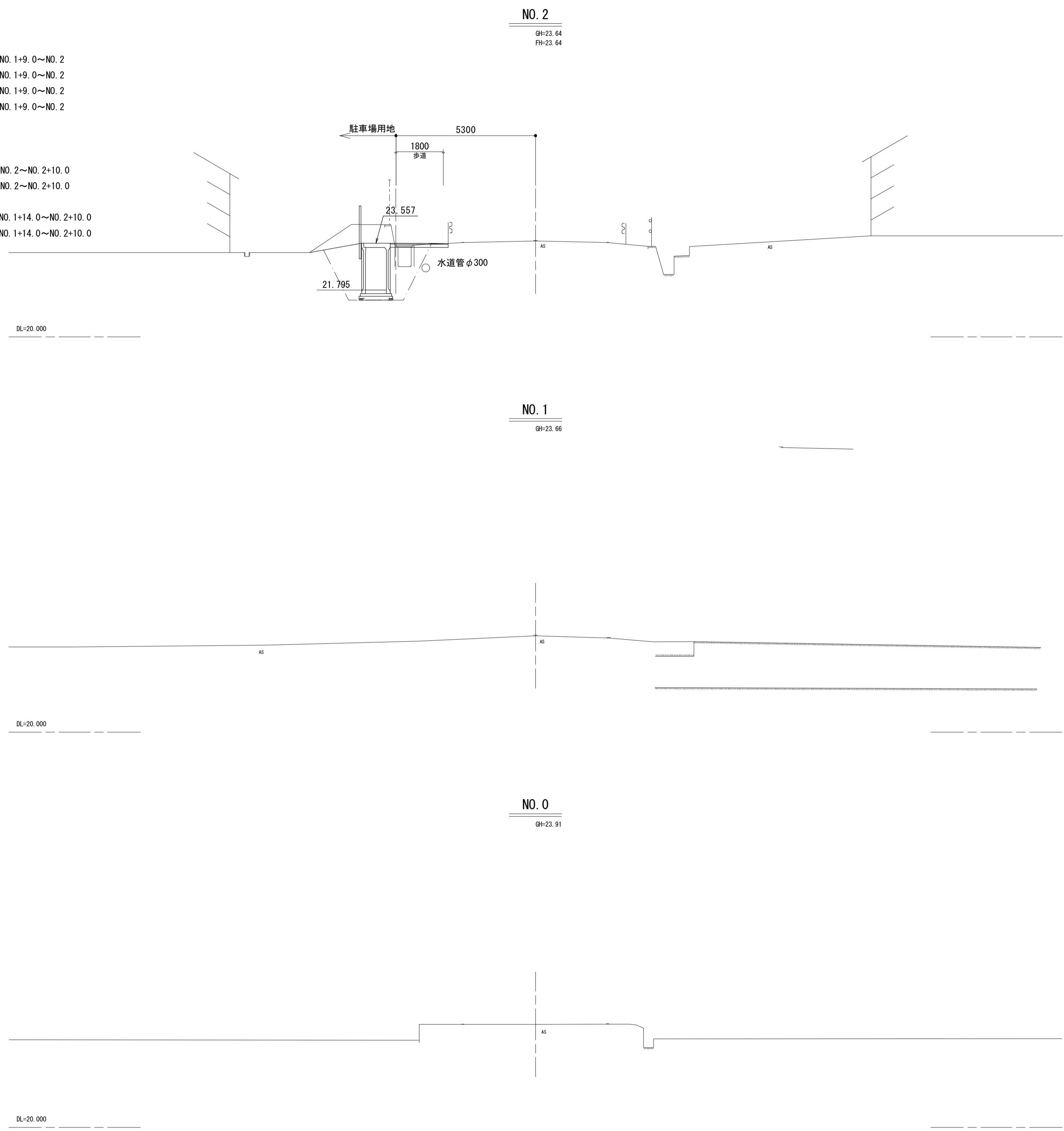
工 事 名	平成29年度 建整特補 第1号 市道新町野口線道路改良事業に伴う付帯工事		
施工箇所名	津市久居新町及び久居井戸山町地内		
図 面 名	市道部横断図 (3)		
縮 尺	1:100	図面番号	5/21
事業所名	津市建設部建設整備課		

*この図面はA1サイズを原寸とする。

県道部横断図 (1)

s=1:100

土 工			
掘 削(1)	1.5	NO. 1+7.0~NO. 2	
盛 土(1)	-		
盛 土(2)	-		
作業土工			
床掘り(3)	5.9	NO. 1+9.0~NO. 2	
埋戻し(3)	4.0	NO. 1+9.0~NO. 2	
埋戻し(4)	-	NO. 1+9.0~NO. 2	
基面整正	1.3	NO. 1+9.0~NO. 2	
付帯工			
強コンクリート	-		
舗装工			
路盤(4)	t=12cm	2.20	NO. 2~NO. 2+10.0
表層(3)	t= 3cm	2.20	NO. 2~NO. 2+10.0
舗装工 (県道部)			
路盤(2)	t=20cm	-	NO. 1+14.0~NO. 2+10.0
表層(2)	t= 5cm	-	NO. 1+14.0~NO. 2+10.0
構造物取壊し工			
舗装板破砕	1.25		



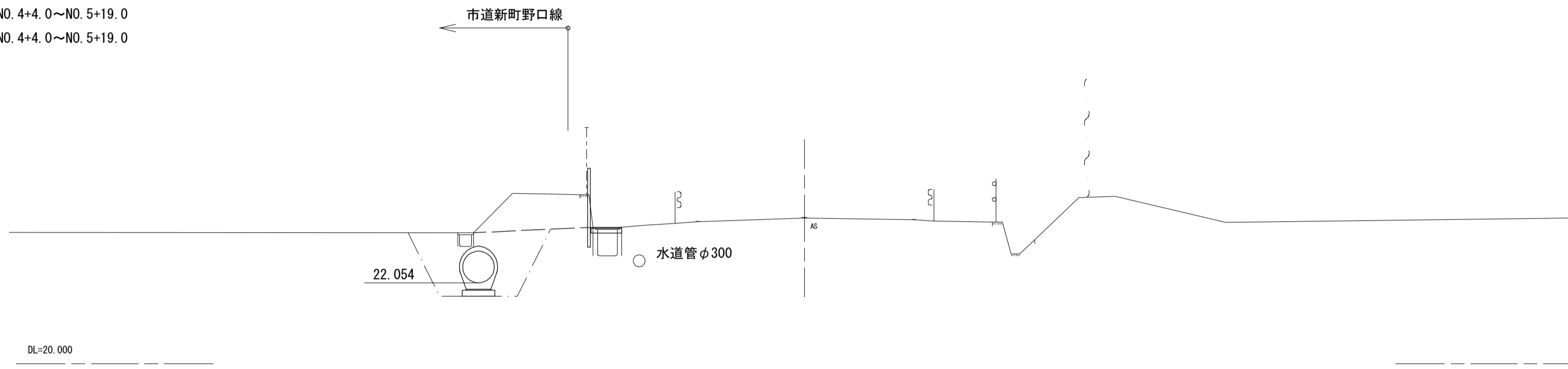
工 事 名	平成29年度 建整特補 第1号 市道新町野口線道路改良事業に伴う付帯工事		
施工箇所名	津市久居新町及び久居井戸山町地内		
図 面 名	県道部横断図 (1)		
縮 尺	1:100	図面番号	6/21
事業所名	津市建設部建設整備課		

*この図面はA1サイズを原寸とする。

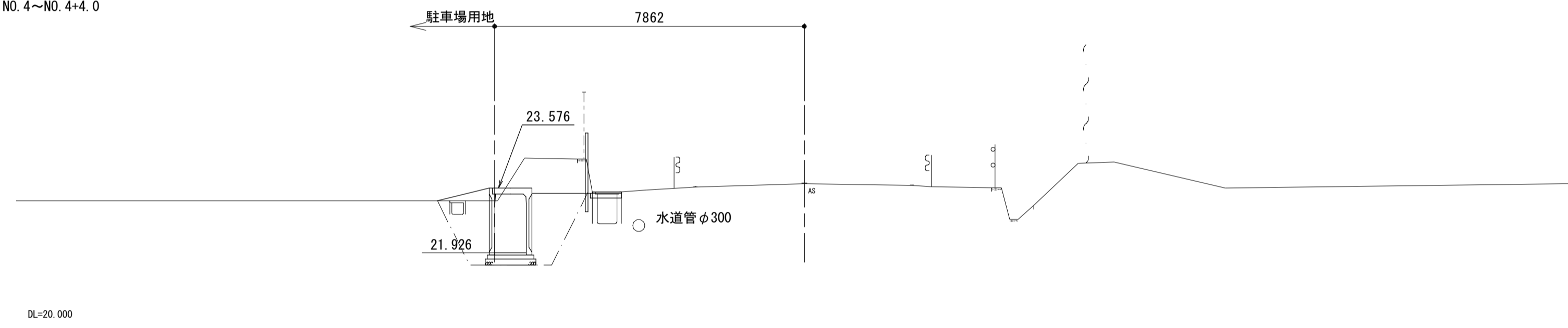
県道部横断図 (2)

s=1:100

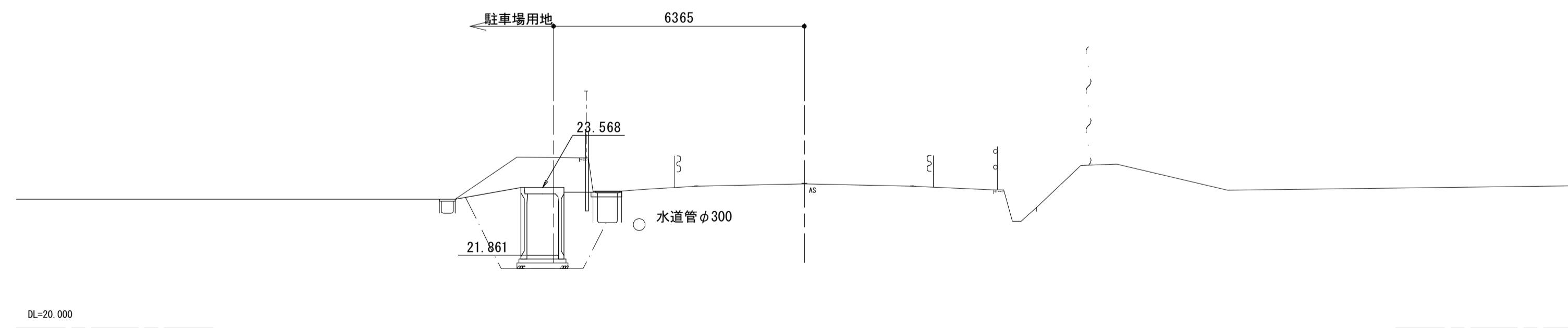
土 工		
掘 削(1)	2.0	
盛 土(1)	-	
盛 土(2)	-	
作業土工		
床掘り(3)	4.4	NO. 4+4.0~NO. 5+19.0
埋戻し(3)	-	
埋戻し(4)	3.6	NO. 4+4.0~NO. 5+19.0
基面整正	0.83	NO. 4+4.0~NO. 5+19.0
付帯工		
強コンクリート	-	
舗装工 (県道部)		
路盤(4) t=12cm	0.75	
表層(3) t= 3cm	0.70	



土 工		
掘 削(1)	1.5	
盛 土(1)	-	
盛 土(2)	-	
作業土工		
床掘り(3)	4.9	NO. 4~NO. 4+4.0
埋戻し(3)	3.2	NO. 4~NO. 4+4.0
埋戻し(4)	-	NO. 4~NO. 4+4.0
基面整正	1.3	NO. 4~NO. 4+4.0
付帯工		
強コンクリート	-	
舗装工 (県道部)		
路盤(4) t=12cm	0.75	
表層(3) t= 3cm	0.70	



土 工		
掘 削(1)	1.8	
盛 土(1)	-	
盛 土(2)	-	
作業土工		
床掘り(3)	5.7	
埋戻し(3)	3.8	
埋戻し(4)	-	
基面整正	1.3	
付帯工		
強コンクリート	-	
舗装工 (県道部)		
路盤(4) t=12cm	0.75	
表層(3) t= 3cm	0.70	
構造物取壊し工		
舗装版破砕	-	



工 事 名	平成29年度 建整特補 第1号 市道新町野口線道路改良事業に伴う付帯工事		
施工箇所名	津市久居新町及び久居井戸山町地内		
図 面 名	県道部横断図 (2)		
縮 尺	1:100	図面番号	7/21
事業所名	津市建設部建設整備課		

*この図面はA1サイズを原寸とする。

県道部横断図 (3)

s=1:100

土 工	
掘 削(1)	2.0
盛 土(1)	-
盛 土(2)	-
作業土工	
床掘り(3)	3.7
埋戻し(3)	2.1
埋戻し(4)	-
基面整正	1.8
付帯工	
強コンクリート	0.3
舗装工	
路盤(3) t=10cm	1.05
表層(3) t= 3cm	1.00
舗装工(県道部)	
路盤(4) t=12cm	0.75
表層(3) t= 3cm	0.70

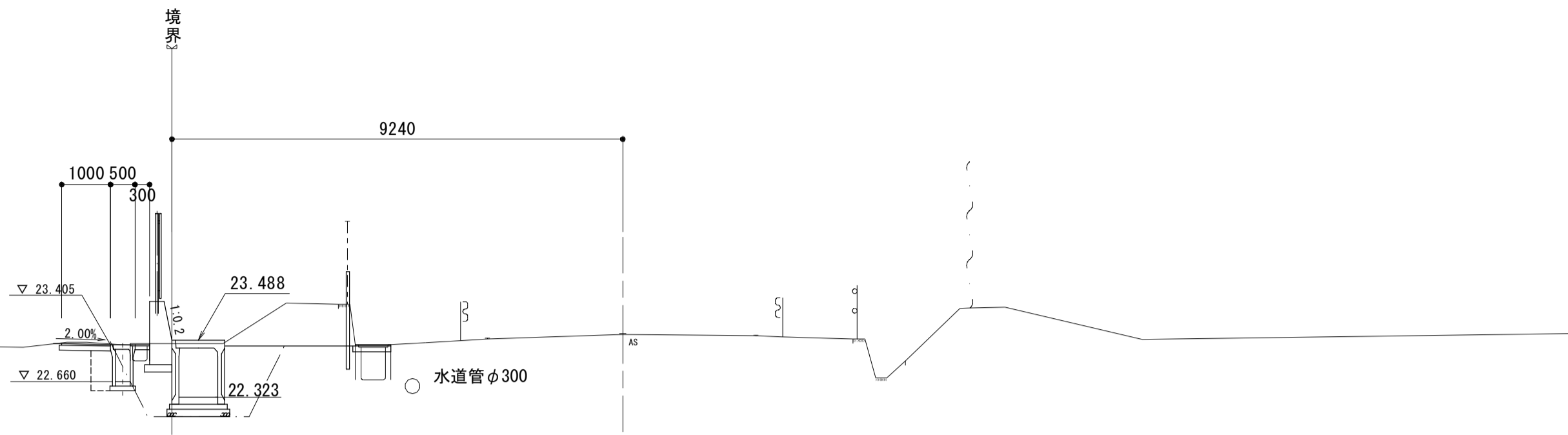
NO. 7+18.0~NO. 8

NO. 7+18.0~NO. 8

NO. 7+18.0~NO. 8

NO. 8

GH-23.61
FH-23.61



DL=20.000

土 工	
掘 削(1)	3.0
盛 土(1)	-
盛 土(2)	-
作業土工	
床掘り(3)	3.9
埋戻し(3)	2.1
埋戻し(4)	-
基面整正	2.2
付帯工	
強コンクリート	0.30
舗装工(敷地側)	
路盤(3) t=10cm	1.05
表層(3) t= 3cm	1.00
舗装工(県道部)	
路盤(4) t=12cm	0.75
表層(3) t= 3cm	0.70

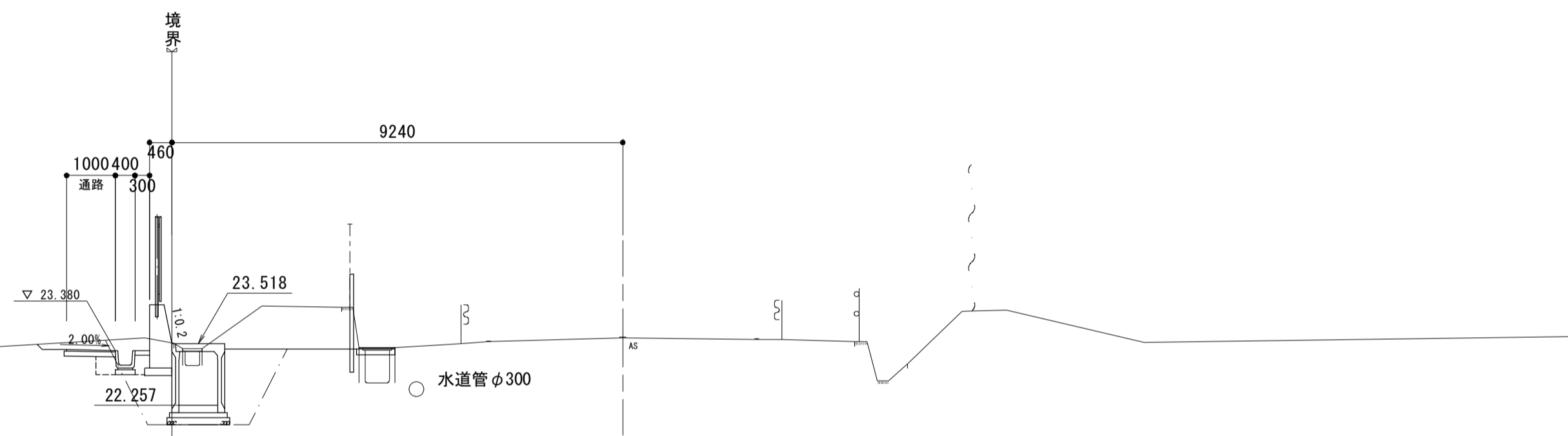
NO. 7~NO. 7+7.0

NO. 7~NO. 7+7.0

NO. 7~NO. 7+7.0

NO. 7

GH-23.64
FH-23.64



DL=20.000

土 工	
掘 削(1)	2.5
盛 土(1)	-
盛 土(2)	-
作業土工	
床掘り(3)	4.3
埋戻し(3)	2.1
埋戻し(4)	-
基面整正	2.2
付帯工	
強コンクリート	0.30
舗装工(敷地側)	
路盤(3) t=10cm	1.05
表層(3) t= 3cm	1.00
舗装工(県道部)	
路盤(4) t=12cm	0.75
表層(3) t= 3cm	0.70

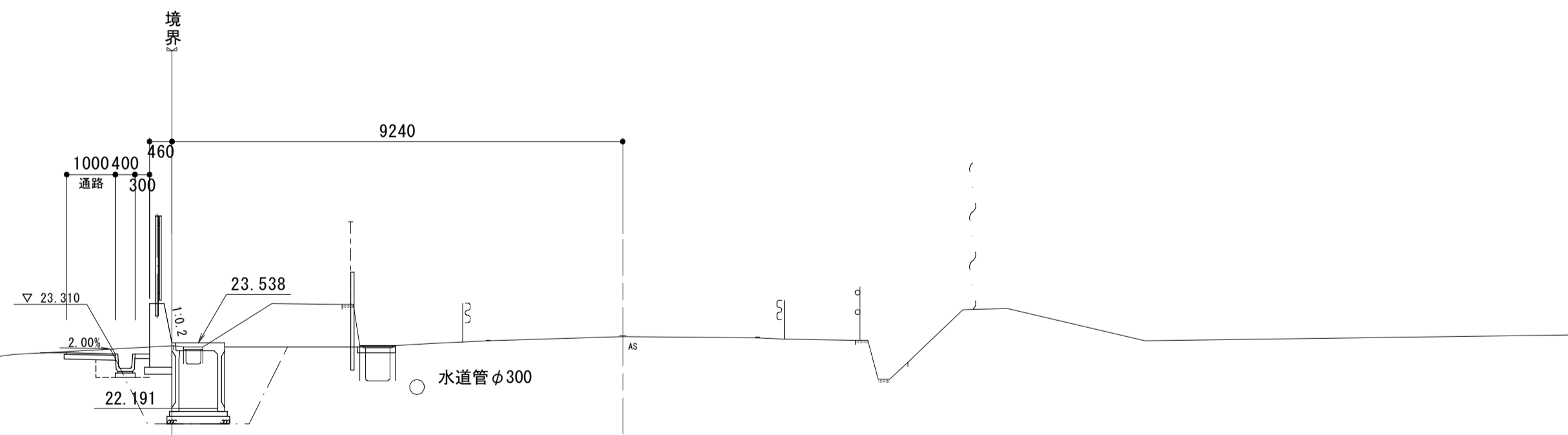
NO. 5+19.0~NO. 6

NO. 5+19.0~NO. 6

NO. 5+19.0~NO. 6

NO. 6

GH-23.66
FH-23.66



DL=20.000

工 事 名	平成29年度 建整特補 第1号 市道新町野口線道路改良事業に伴う付帯工事		
施工箇所名	津市久居新町及び久居井戸山町地内		
図 面 名	県道部横断図 (3)		
縮 尺	1:100	図面番号	8/21
事業所名	津市建設部建設整備課		

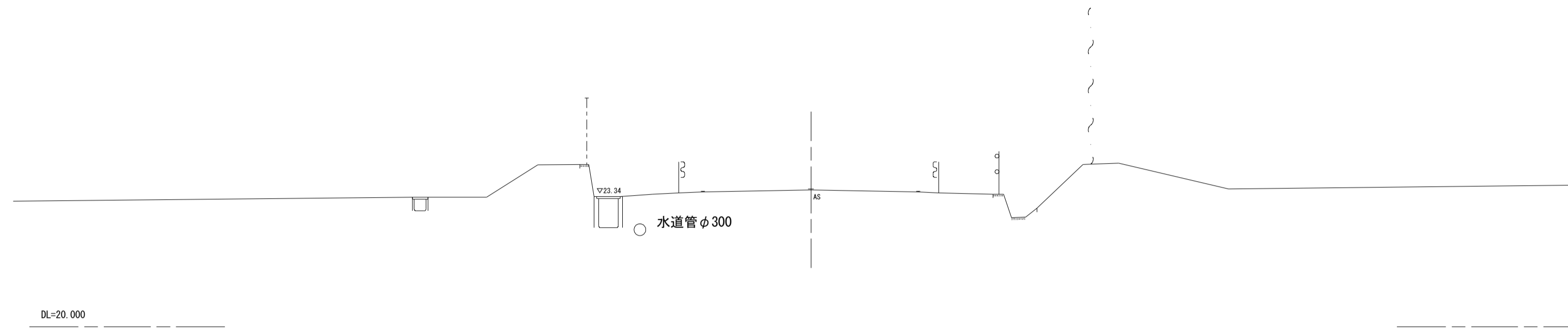
*この図面はA1サイズを原寸とする。

県道部横断図 (4)

s=1:100

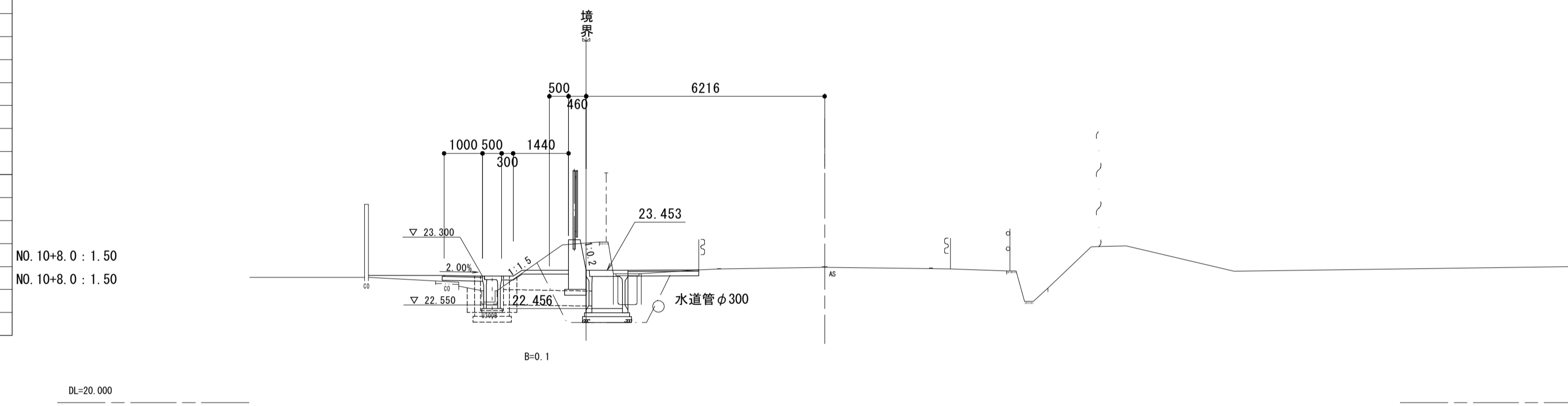
NO. 11

GH-23.51
FH-23.51



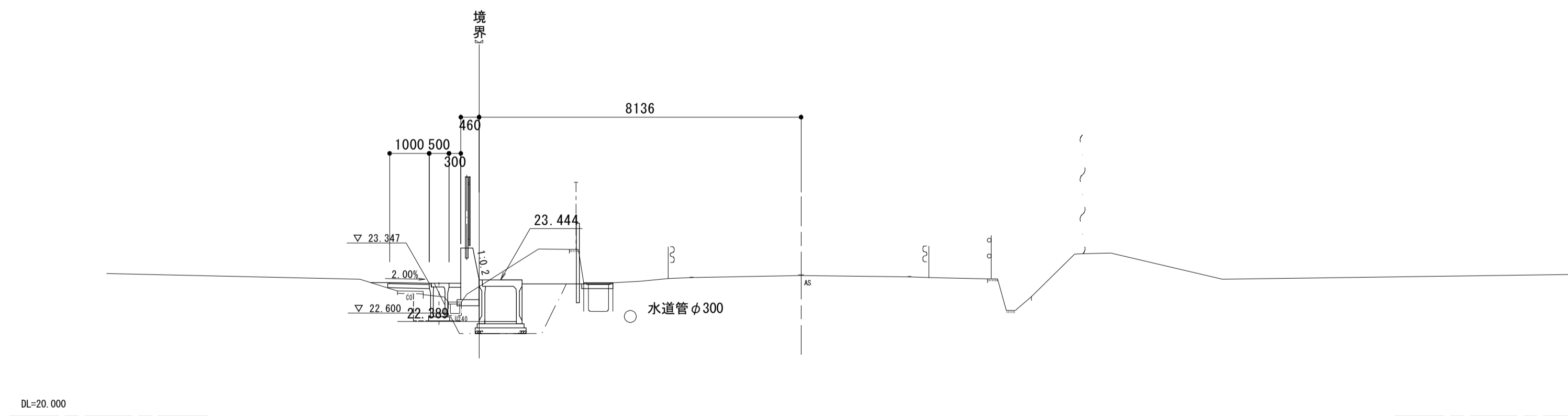
NO. 10

GH-23.53
FH-23.53



NO. 9

GH-23.55
FH-23.55



NO. 10~NO. 10+8.0

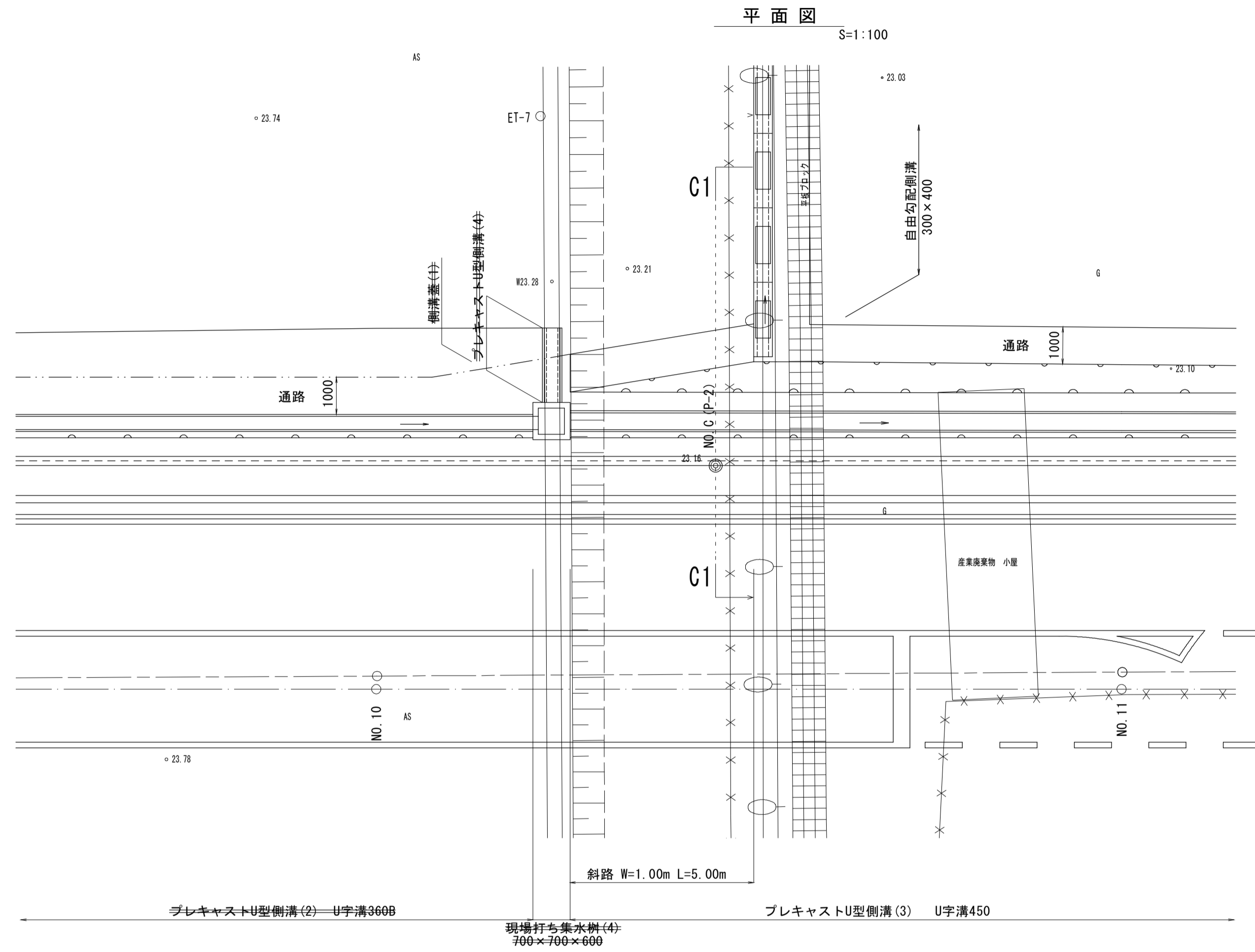
土工	
掘削(1)	0.95
盛土(1)	0.35
盛土(2)	-
作業土工	
床掘り(3)	3.7
埋戻し(3)	2.4
埋戻し(4)	-
基面整正	1.8
付帯工	
孫コンクリート	1.49
舗装工(敷地側)	
路盤(3) t=10cm	1.05
表層(3) t=3cm	1.00
舗装工(県道部)	
路盤(4) t=12cm	1.85
表層(3) t=3cm	1.85
構造物取壊し工	-
舗装板破砕	1.50

土工	
掘削(1)	1.5
盛土(1)	0.12
盛土(2)	-
作業土工	
床掘り(3)	3.4
埋戻し(3)	1.7
埋戻し(4)	-
基面整正	2.4
付帯工	
孫コンクリート	0.30
舗装工(敷地側)	
路盤(3) t=10cm	1.05
表層(3) t=3cm	1.00
舗装工(県道部)	
路盤(4) t=12cm	0.75
表層(3) t=3cm	0.70

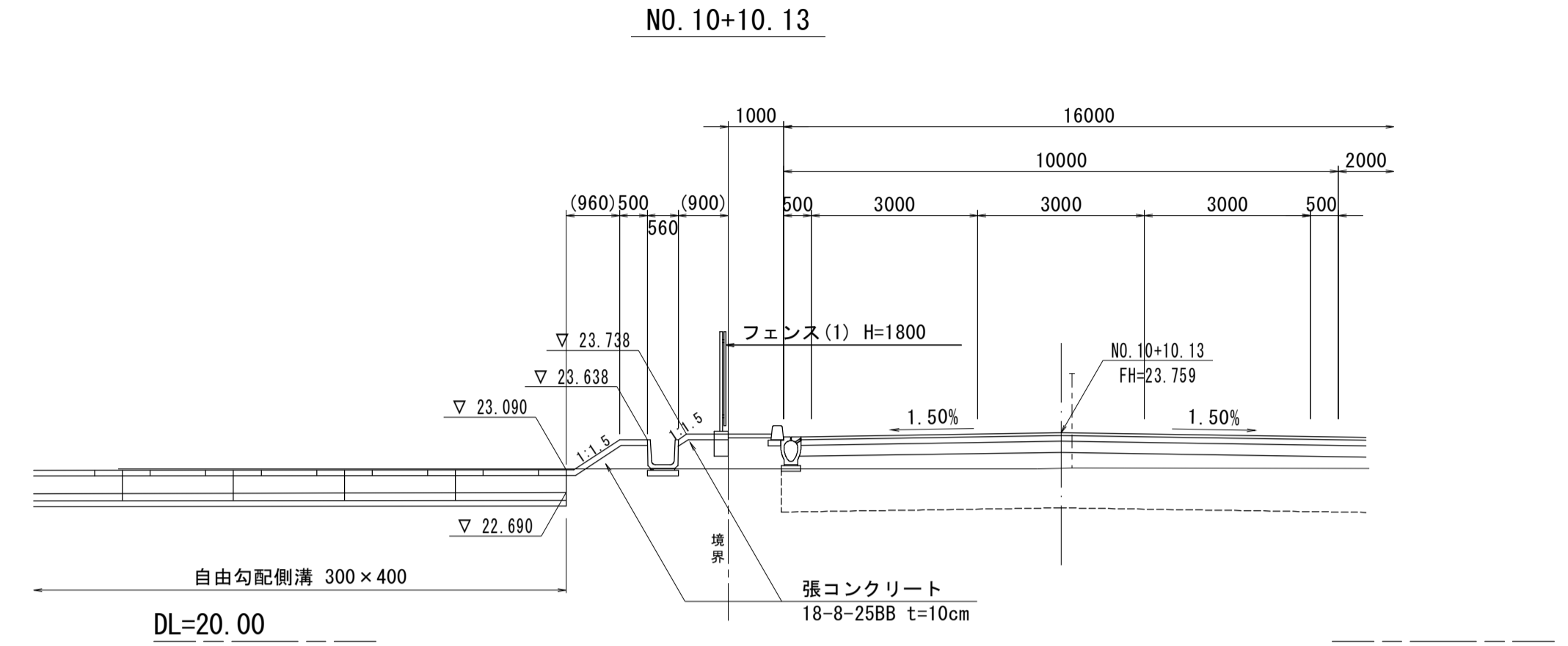
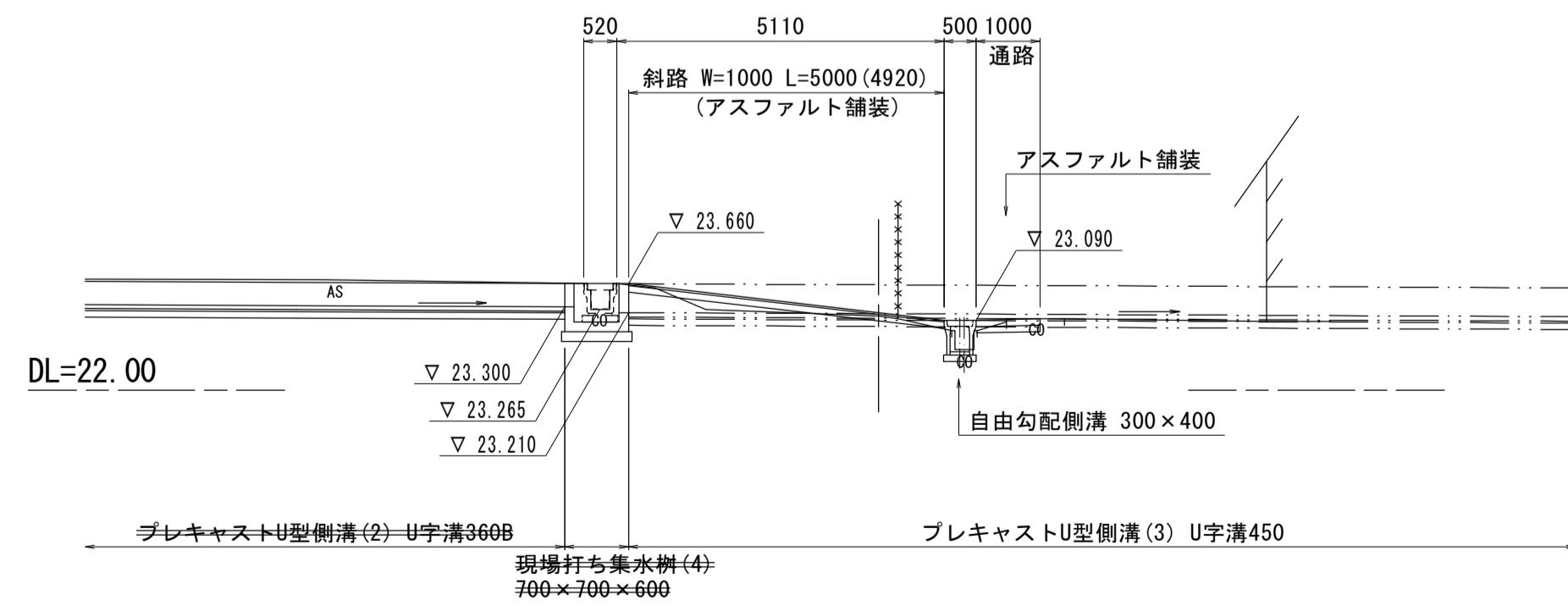
工事名	平成29年度 建整特補 第1号 市道新町野口線道路改良事業に伴う付帯工事		
施工箇所名	津市久居新町及び久居井戸山町地内		
図面名	県道部横断図(4)		
縮尺	1:100	図面番号	9/21
事業所名	津市建設部建設整備課		

*この図面はA1サイズを原寸とする。

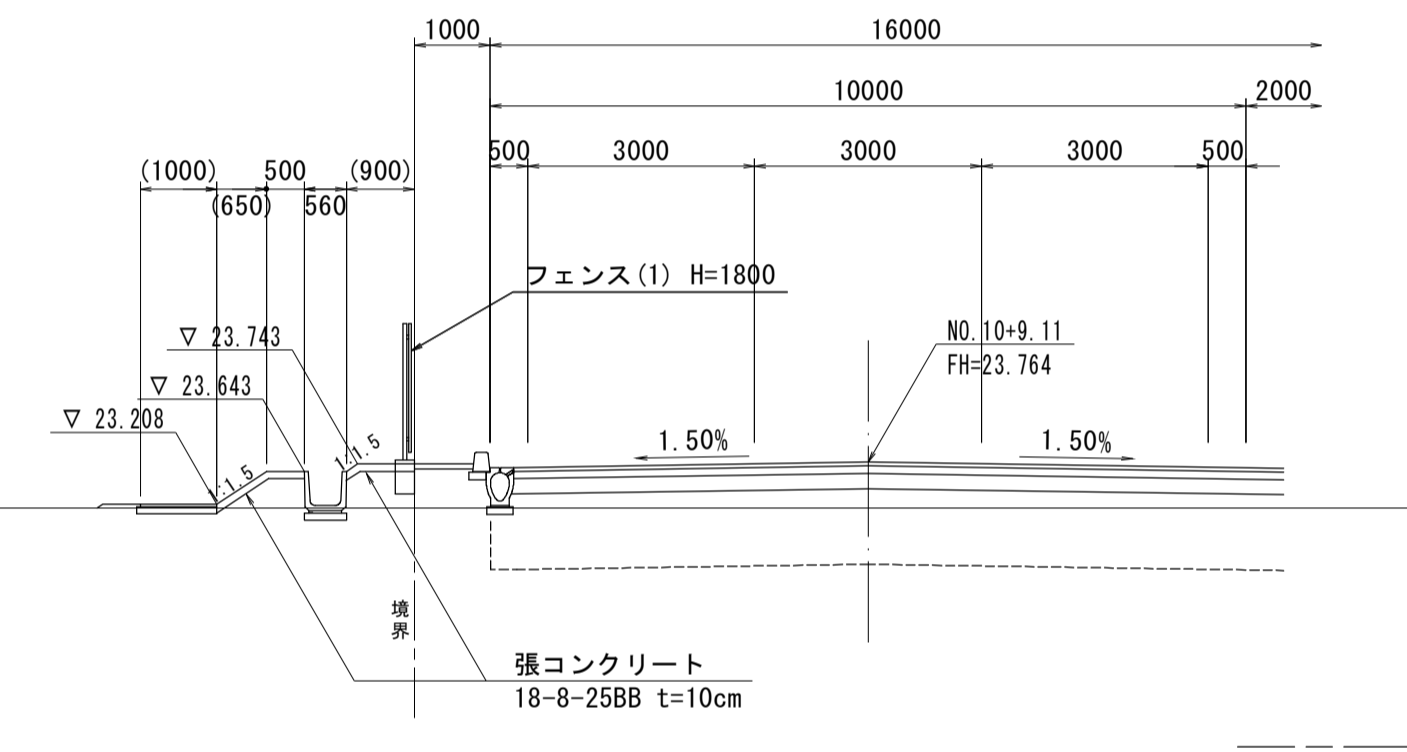
斜路詳細図



NO. C
GH=23.16
FH=

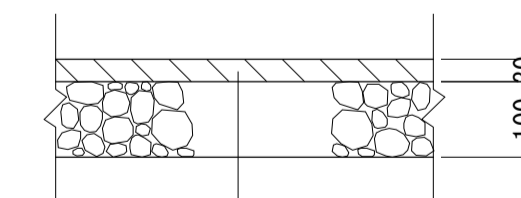


標準断面 (C1)



アスファルト舗装断面図

S=1:10



表層(3) 再生密粒度アスコン(13) t=3cm 2.200kg/m³
路盤(3) 再生クラッシャーラン RC-40 t=10cm

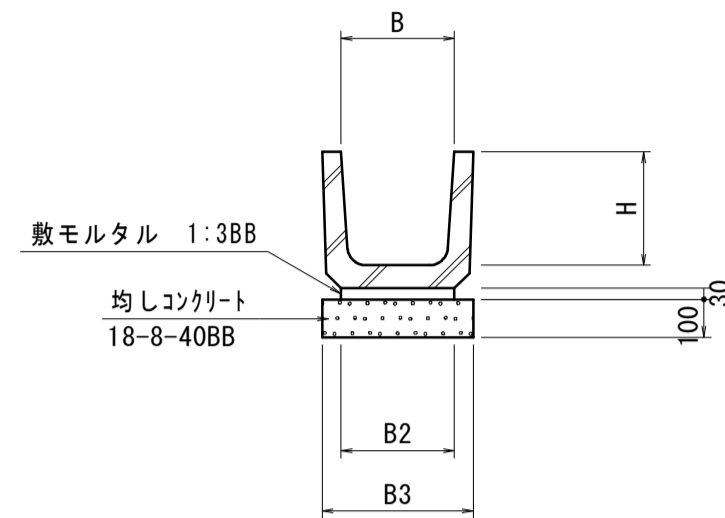
工事名	平成29年度 建整特補 第1号 市道新町野口線道路改良事業に伴う付帯工事
施工箇所名	津市久居新町及び久居井戸山町地内
図面名	斜路詳細図
縮尺	図示 図面番号 10/21
事業所名	津市建設部建設整備課

*この図面はA1サイズを原寸とする。

排水構造物工法図(1)

プレキャストU型側溝(1)(3)(9)

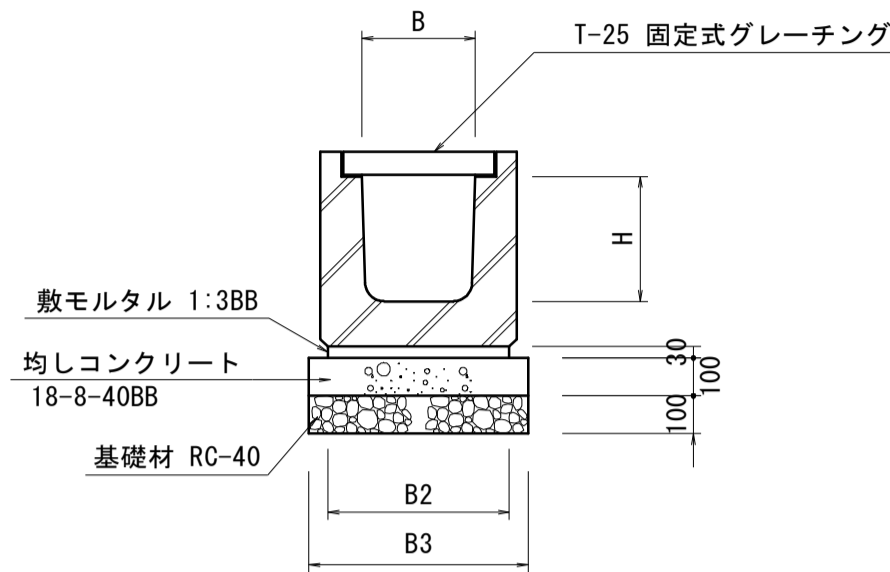
S=1:20



名称	規格	単位	数量			備考
			(1)	(3)	(9)	
プレキャストU型側溝	上蓋式U形側溝	個	16.50	16.50	16.50	リサイクル認定製品
敷モルタル	1:3BB	m ³	0.09	0.13	0.18	
均しコンクリート	18-8-40BB t=10cm	m ³	0.40	0.53	0.70	
均し型枠		m ²	2.00	2.00	2.00	
基面整正		m ²	4.00	5.30	7.00	
B		mm	300	450	600	
H		mm	300	450	600	
B2		mm	300	430	600	
B3		mm	400	530	700	
(呼名)			(U300B)	(U450)	(U600)	
参考重量		kg	79	134	209	※1個あたり

プレキャストU型側溝(7)

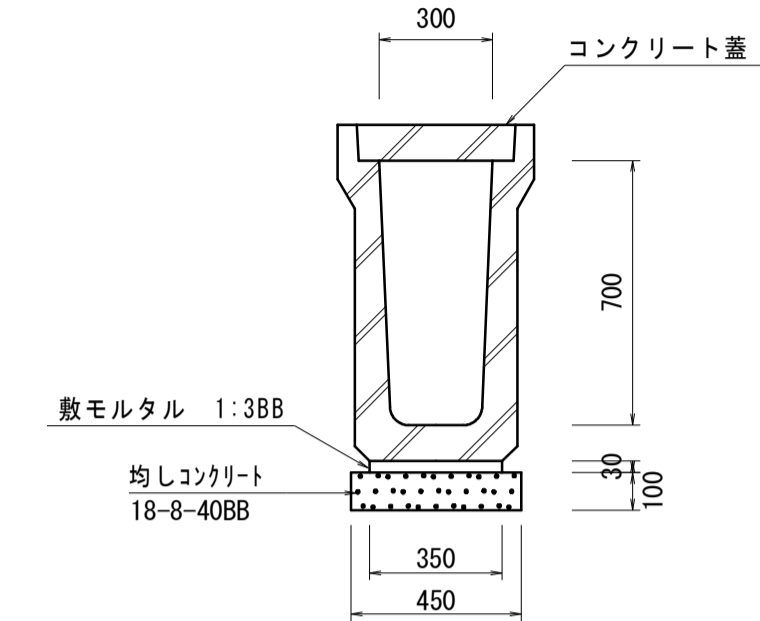
S=1:20



名称	規格	単位	数量		備考
			(7)		
プレキャストU型側溝	JIS型横断面	個	10.00		リサイクル認定製品
敷モルタル	1:3BB	m ³	0.14		
均しコンクリート	18-8-40BB	m ³	0.58		
均し型枠		m ²	2.00		
基礎材	RC-40 t=10cm	m ²	5.80		
基面整正		m ²	5.80		
B		mm	300		
H		mm	330		
B2		mm	480		
B3		mm	580		
(呼名)			(G300A)		
参考重量		kg	399		※1個あたり

プレキャストU型側溝(10)

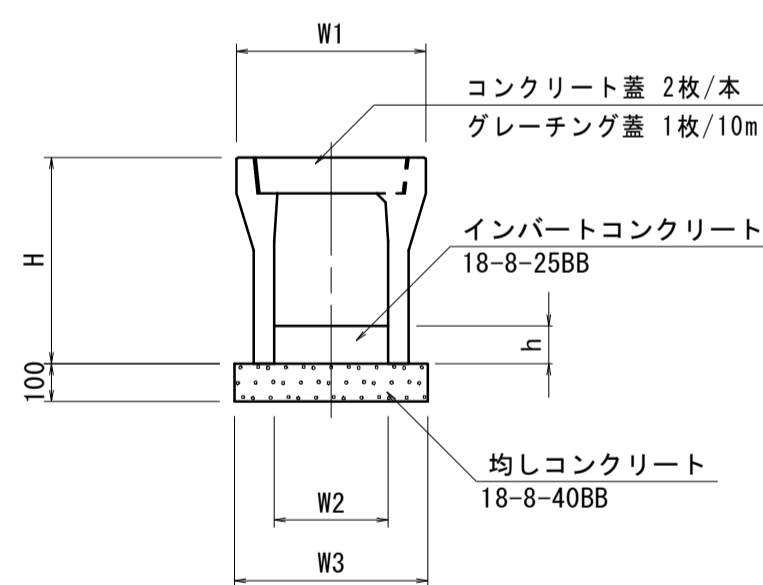
S=1:20



名称	規格	単位	数量	備考
プレキャストU型側溝	3種 300×700	個	5.00	
敷モルタル	1:3BB	m ³	0.11	
均しコンクリート	18-8-40BB t=10cm	m ³	0.45	
均し型枠		m ²	2.00	
基面整正		m ²	4.50	
参考重量		kg	799	※1個あたり

自由勾配側溝(1)(2)(3)(4)(5)

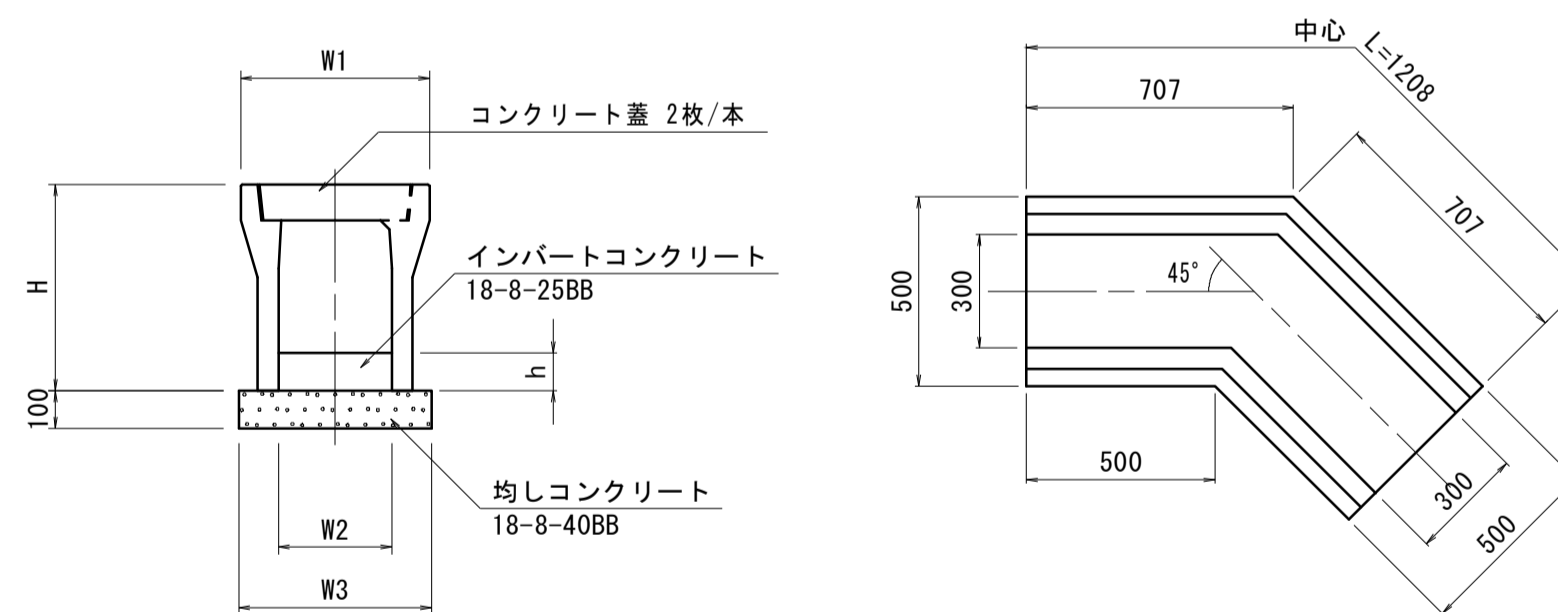
S=1:20



名称	規格	単位	数量					備考
			(1)	(2)	(3)	(4)	(5)	
自由勾配側溝	標準タイプ	個	300×400	300×700	300×700	300×400	300×700	(1)(2)はリサイクル認定製品
インバートコンクリート	18-8-25BB	m ³	0.29	0.27	0.26	0.37	0.26	
均しコンクリート	18-8-40BB	m ³	0.51	0.53	0.53	0.51	0.53	
均しコン型枠		m ²	2.00	2.00	2.00	2.00	2.00	
基面整正		m ²	5.10	5.30	5.30	5.10	5.30	
H		mm	545	845	845	545	845	
h		mm	97	91	86	124	85	
W1		mm	500	500	500	500	500	
W2		mm	300	300	300	300	300	
W3		mm	510	530	530	510	530	
参考重量		kg	399	618	309	326	542	※1個あたり

自由勾配側溝(6)

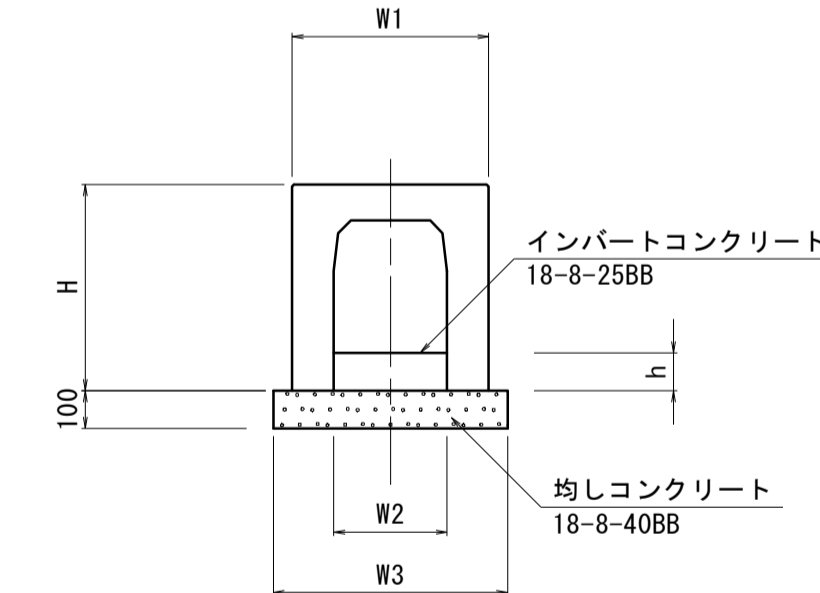
S=1:20



名称	規格	単位	数量	備考
自由勾配側溝	電柱よけ用(隅切45度)	名称	300×700	
		個	10.00	
インバートコンクリート	18-8-25BB	m ³	0.26	
均しコンクリート	18-8-40BB	m ³	0.64	
均しコン型枠		m ²	2.42	
基面整正		m ²	6.40	
H		mm	845	
h		mm	86	
W1		mm	500	
W2		mm	300	
W3		mm	530	
参考重量		kg	446	※1個あたり

自由勾配側溝(7)

S=1:20



名称	規格	単位	数量	備考
自由勾配側溝	横断暗渠	名称	300×700×700	
		個	14.30	
インバートコンクリート	18-8-25BB	m ³	0.26	
均しコンクリート	18-8-40BB	m ³	0.62	
均しコン型枠		m ²	2.00	
基面整正		m ²	6.20	
H		mm	845	
h		mm	86	
W1		mm	520	
W2		mm	300	
W3		mm	620	
参考重量		kg	216	※1個あたり

*この図面はA1サイズを原寸とする。

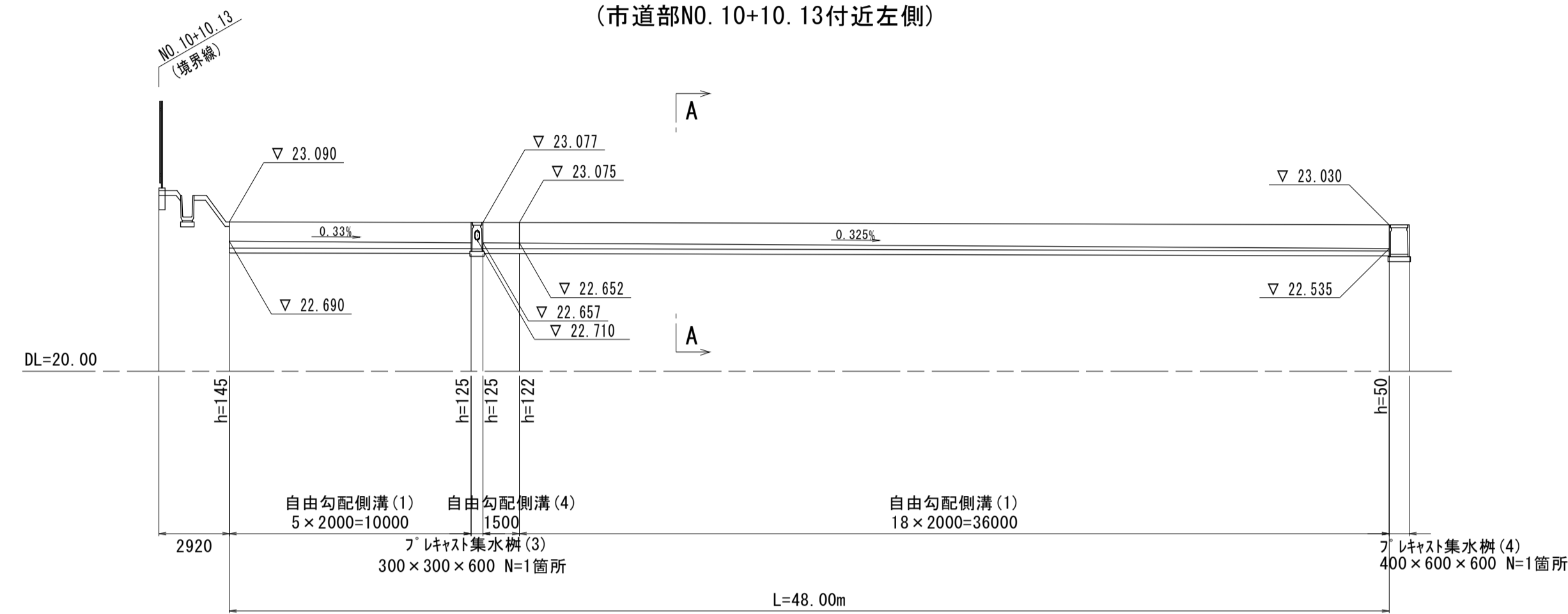
工事名	平成29年度 建整特補 第1号 市道新野口線道路改良事業に伴う付帯工事
施工箇所名	津市久居新町及びび久居井戸山町地内
図面名	排水構造物工法図(1)
縮尺	1:20 図面番号 11/21
事業所名	津市建設部建設整備課

排水構造物工法図(2)

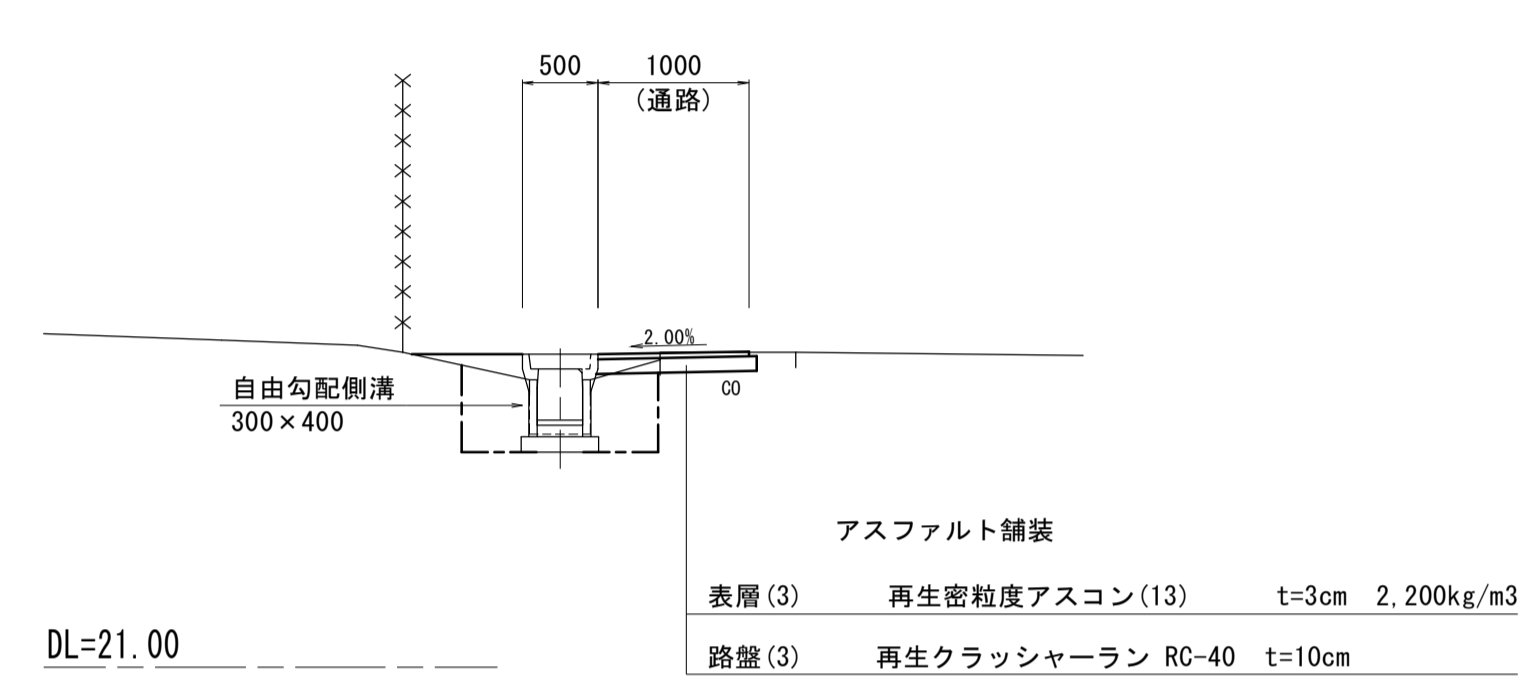
自由勾配側溝側面図

V=1:100 H=1:200

(市道部NO.10+10.13付近左側)



標準断面(A-A)



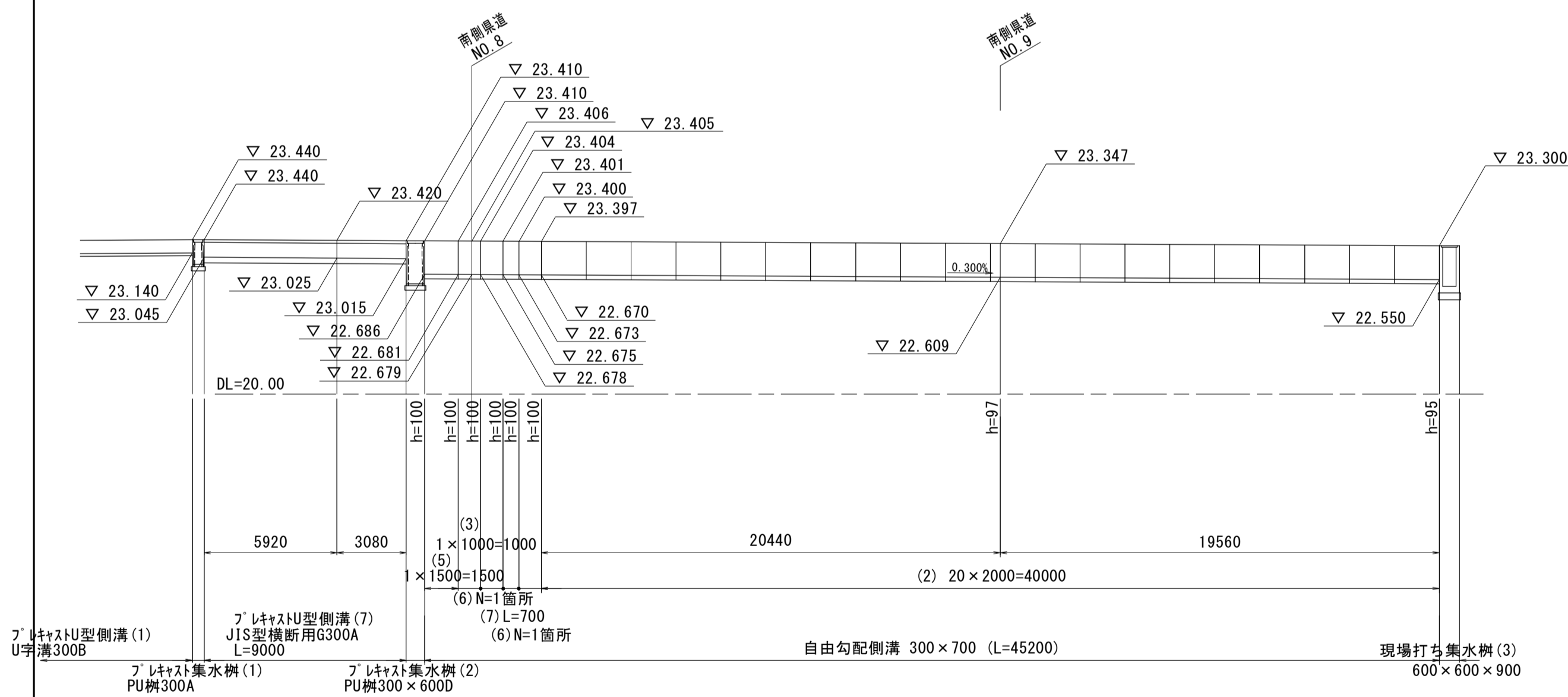
土工延長 L=48.8m

側溝工作業土工	
床掘り(2)	0.53
埋戻し(2)	0.51
基面整正	0.51
舗装工 (L=47.8m)	
路盤(3) t=10cm	1.05
表層(3) t=3cm	1.00

自由勾配側溝側面図

V=1:100 H=1:200

(県道北側部)



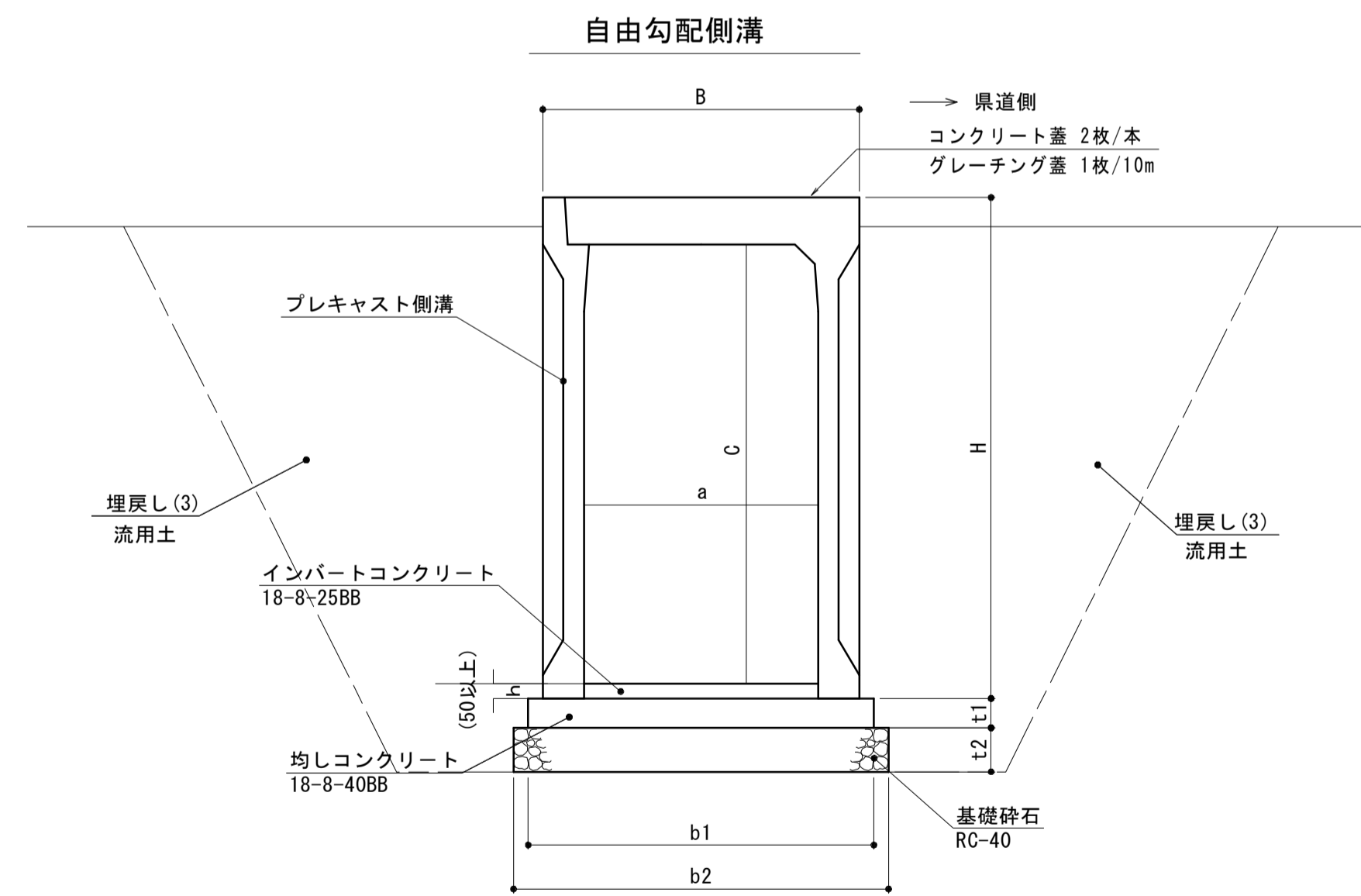
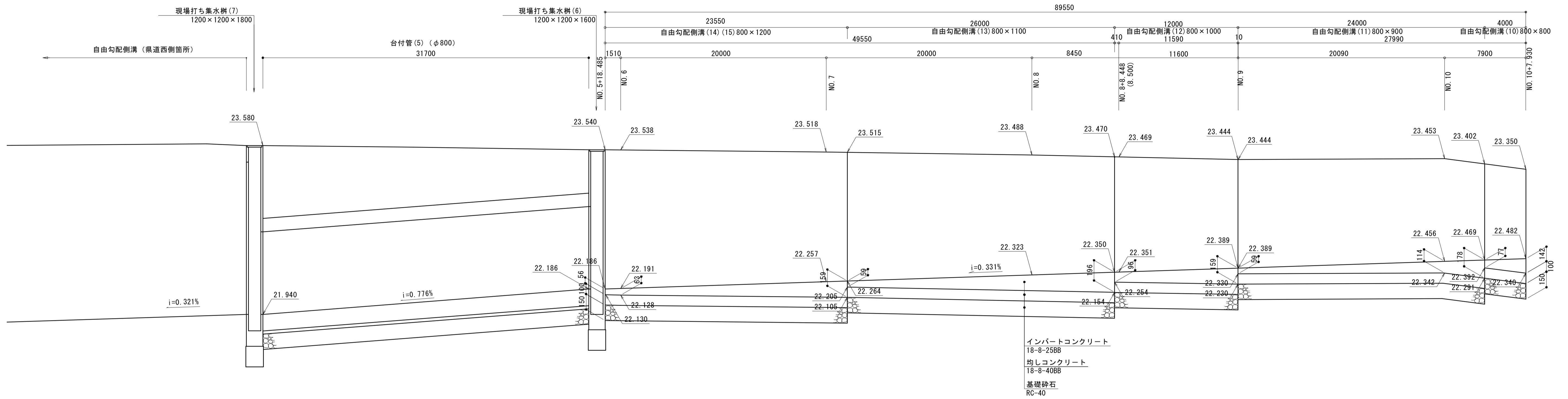
*この図面はA1サイズを原寸とする。

工事名	平成29年度 建整特補 第1号 市道新町野口線道路改良事業に伴う付帯工事
施工箇所名	津市久居新町及び久居井戸山町地内
図面名	排水構造物工法図(2)
縮尺	図示 図面番号 12/21
事業所名	津市建設部建設整備課

排水構造物工法図(3)

自由勾配側溝

(県道東側箇所) H=1:200
V=1:20



番号	規格	B	H	a	c	t1	t2	b1	b2
(10)	800×800	1010	800						
(11)	800×900	1110	900						
(12)	800×1000	1210	1000						
(13)	800×1100	1080	1310	800	1100	100	150	1180	1280
(14)(15)	800×1200	1410	1200						

※(15)はL=1550

名称	規格	単位	数量					備考	
			(10)	(11)	(12)	(13)	(14)		(15)
自由勾配側溝	800×800	個	5.00	5.00	5.00	5.00	5.00	6.40	
	800×1200	個							
インバートコンクリート	18-8-25BB	m ³	0.88	0.77	1.02	1.02	0.89	0.48	
均しコンクリート	18-8-40BB	m ³	1.18	1.18	1.18	1.18	1.18	1.18	
均しコンクリート		m ²	2.00	2.00	2.00	2.00	2.00	2.00	
基礎砕石	RC-40 t=150	m ²	12.80	12.80	12.80	12.80	12.80	12.80	
h		mm	109	96	127	127	111	59	
参考重量		kg	1279	1361	1444	1526	1608	1246	※1個あたり

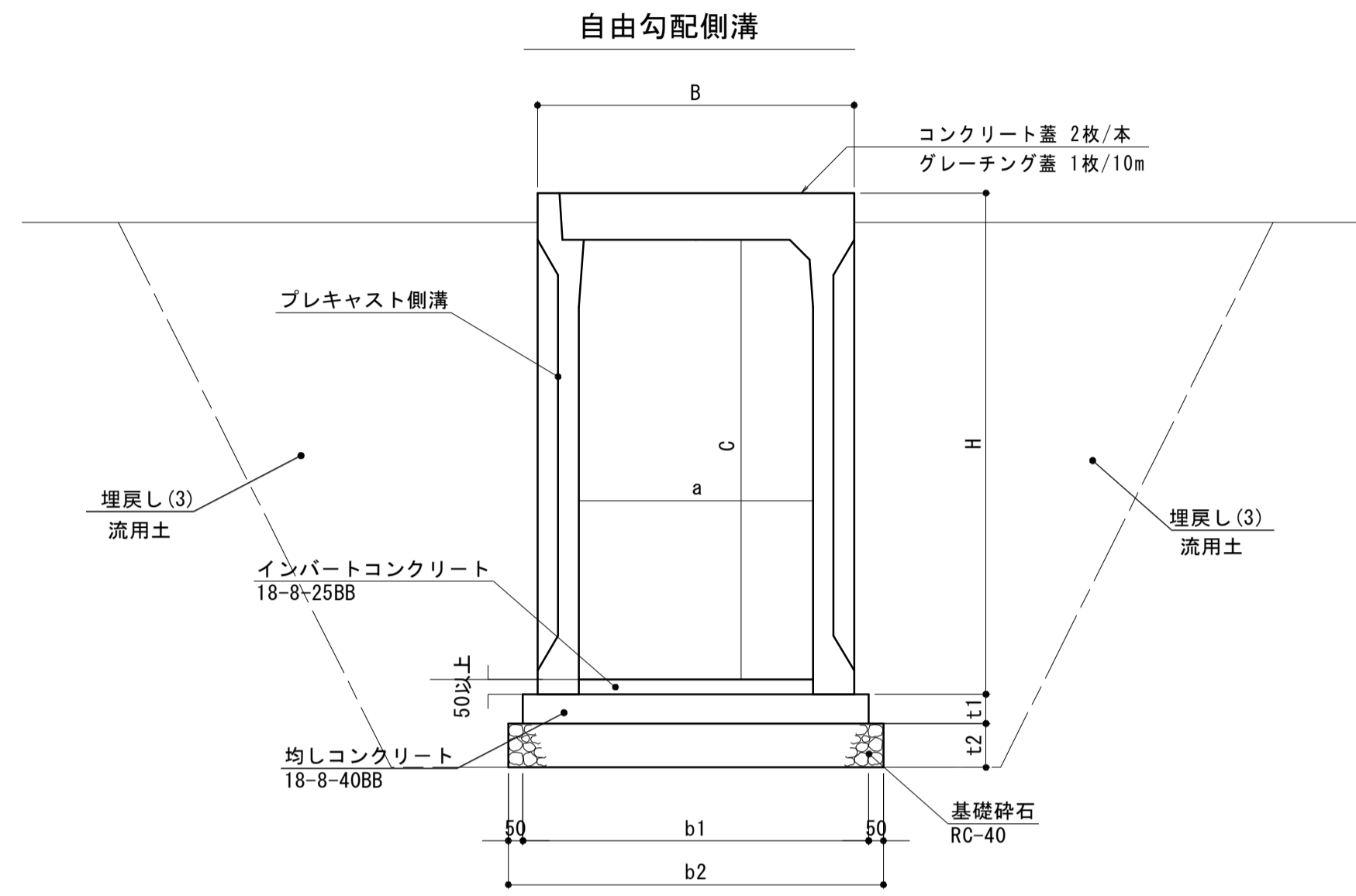
工事名	平成29年度 建設特補 第1号 市道新町野口線道路改良事業に伴う付帯工事
施工箇所名	津市久居新町及び久居井戸山町地内
図面名	排水構造物工法図(3)
縮尺	図示 図面番号 13/21
事業所名	津市建設部建設整備課

*この図面はA1サイズを原寸とする。

排水構造物工法図(4)

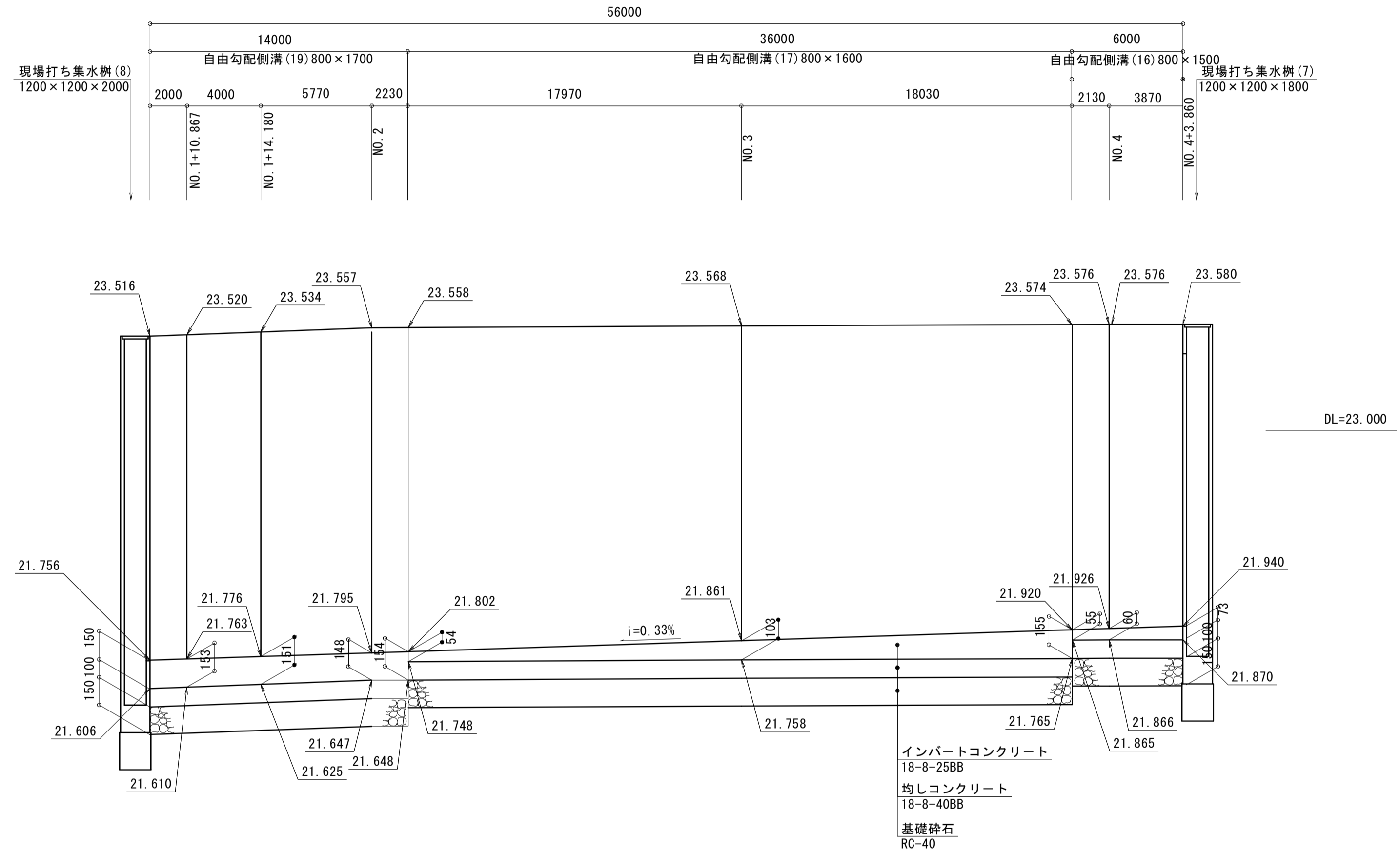
自由勾配側溝

(県道西側箇所) H=1:200
V=1:20



自由勾配側溝	番号	規格	B	H	a	c	t1	t2	b1	b2
L=2000	(16)	800×1500	1080	1710	800	1500	100	150	1180	1280
	(17)(18)	800×1600	1080	1810	800	1600	100	150	1180	1280
	(19)	800×1700	1080	1910	800	1700	100	150	1180	1280

※(18)はL=1300



自由勾配側溝		数量				備考	
名称	規格	単位	(16)	(17)	(18)		(19)
自由勾配側溝	800 × 1500~1700	名称	800×1500	800×1600	800×1600	800×1700	
		個	5.00	5.00	7.70	5.00	
インバートコンクリート	18-8-25BB	m3	0.51	0.84	0.86	1.22	
均しコンクリート	18-8-40BB	m3	1.18	1.18	1.18	1.18	
均しコン型枠		m2	2.00	2.00	2.00	2.00	
基礎砕石	RC-40 t=150	m2	12.80	12.80	12.80	12.80	
h		mm	64	105	107	152	
参考重量		kg	1990	2080	1262	2180	※1個あたり

10.0m当り

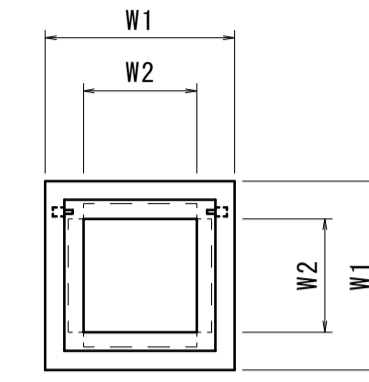
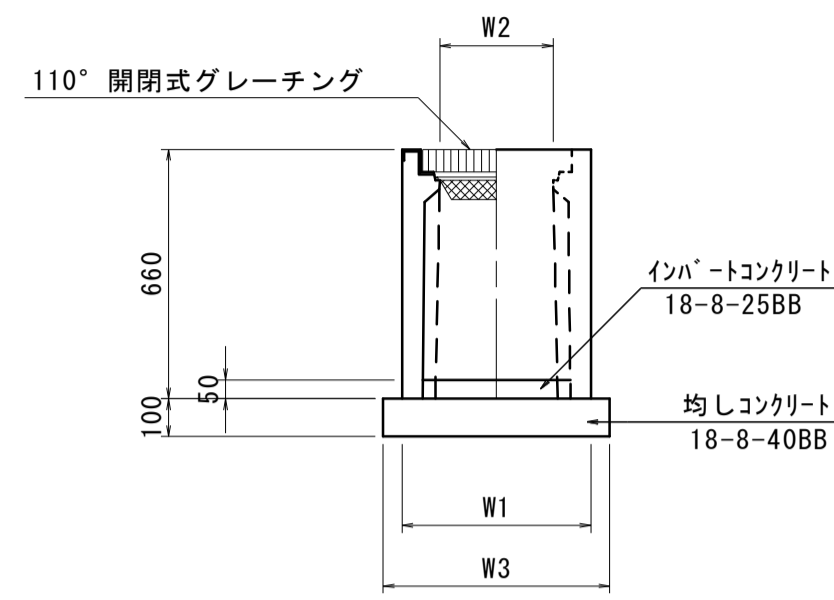
工事名	平成29年度 建整特補 第1号 市道新町野口線道路改良事業に伴う付帯工事
施工箇所名	津市久居新町及び久居井戸山町地内
図面名	排水構造物工法図(4)
縮尺	図示 図面番号 14/21
事業所名	津市建設部建設整備課

*この図面はA1サイズを原寸とする。

排水構造物工法図(5)

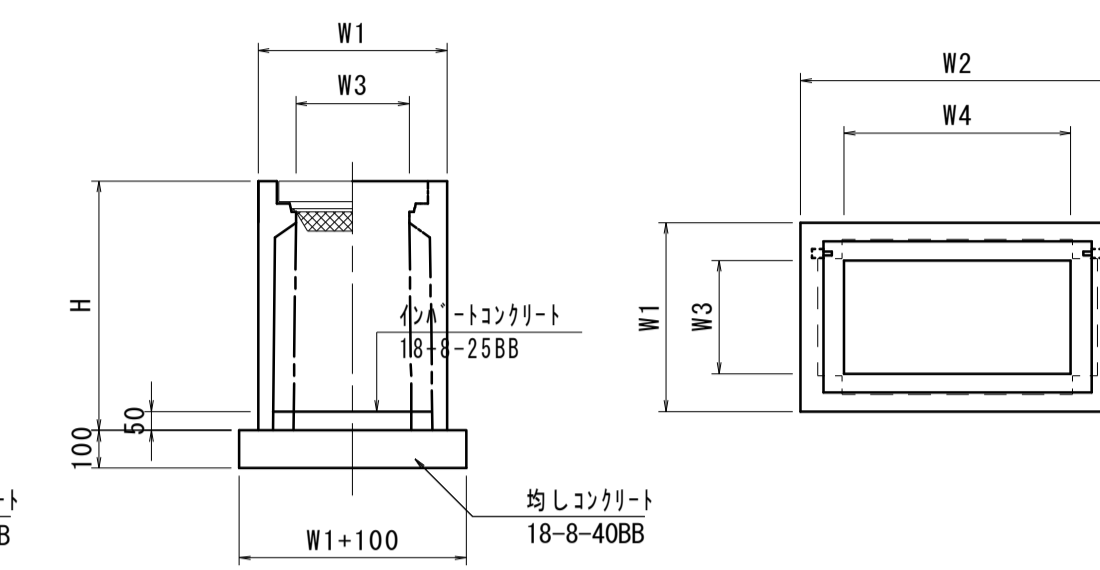
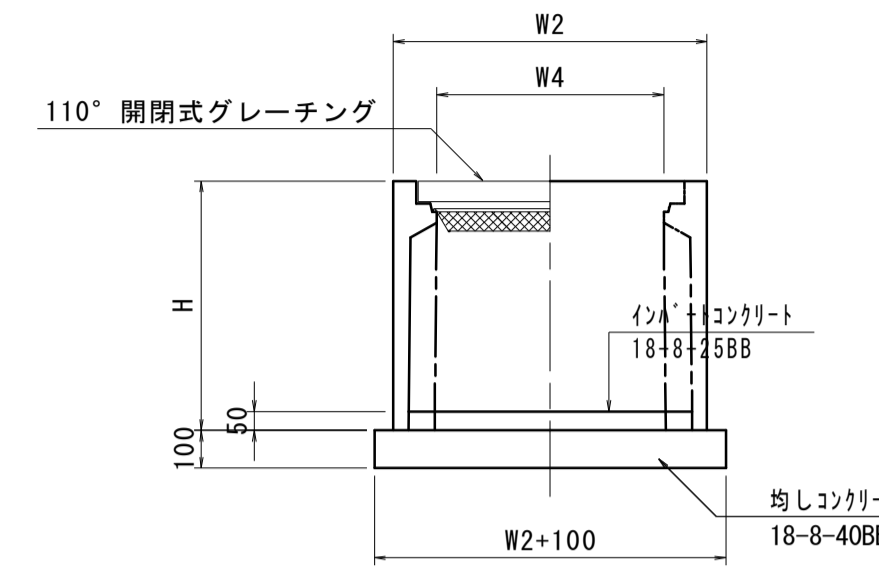
プレキャスト集水樹(1),(3)

S=1:20



プレキャスト集水樹(2),(4)

S=1:20



プレキャスト集水樹(1) 10箇所当り

名称	規格	単位	数量		備考
			(1)		
プレキャスト集水樹		基	10.00		PU樹同等品
インバートコンクリート	18-8-25BB	m3	0.05		
均しコンクリート	18-8-40BB	m3	0.38		
均しコン型枠		m2	2.48		
基面整正		m2	3.84		
タイプ			300A		
蓋タイプ	(Gr)		T-25細目		
h			600		
W1			520		
W2			300		
W3			620		
参考重量		kg	164		※1個あたり

プレキャスト集水樹(3) 10箇所当り

名称	規格	単位	数量		備考
			(3)		
プレキャスト集水樹		基	10.00		AS樹同等品
インバートコンクリート	18-8-25BB	m3	0.05		
均しコンクリート	18-8-40BB	m3	0.36		
均しコン型枠		m2	2.40		
基面整正		m2	3.60		
タイプ			300×300×600		
蓋タイプ	(Gr)		T-2 細目		
h			660		
W1			500		
W2			300		
W3			600		
参考重量		kg	196		※1個あたり

プレキャスト集水樹(2) 10箇所当り

名称	規格	単位	数量		備考
			(2)		
プレキャスト集水樹	PU樹	基	10.00		PU樹同等品
インバートコンクリート	18-8-25BB	m3	0.09		
均しコンクリート	18-8-40BB	m3	0.57		
均しコン型枠		m2	3.08		
基面整正		m2	5.70		
タイプ			300×600D		
蓋タイプ	(Gr)		T-25細目		
H			1000		
W1			520		
W2			820		
W3			300		
W4			600		
参考重量		kg	406		※1個あたり

プレキャスト集水樹(4) 10箇所当り

名称	規格	単位	数量		備考
			(4)		
プレキャスト集水樹	AS樹	基	10.00		AS樹同等品
インバートコンクリート	18-8-25BB	m3	0.12		
均しコンクリート	18-8-40BB	m3	0.66		
均しコン型枠		m2	3.28		
基面整正		m2	6.60		
タイプ			400×600×600		
蓋タイプ	(Gr)		T-25細目		
H			665		
W1			610		
W2			830		
W3			400		
W4			600		
参考重量		kg	308		※1個あたり

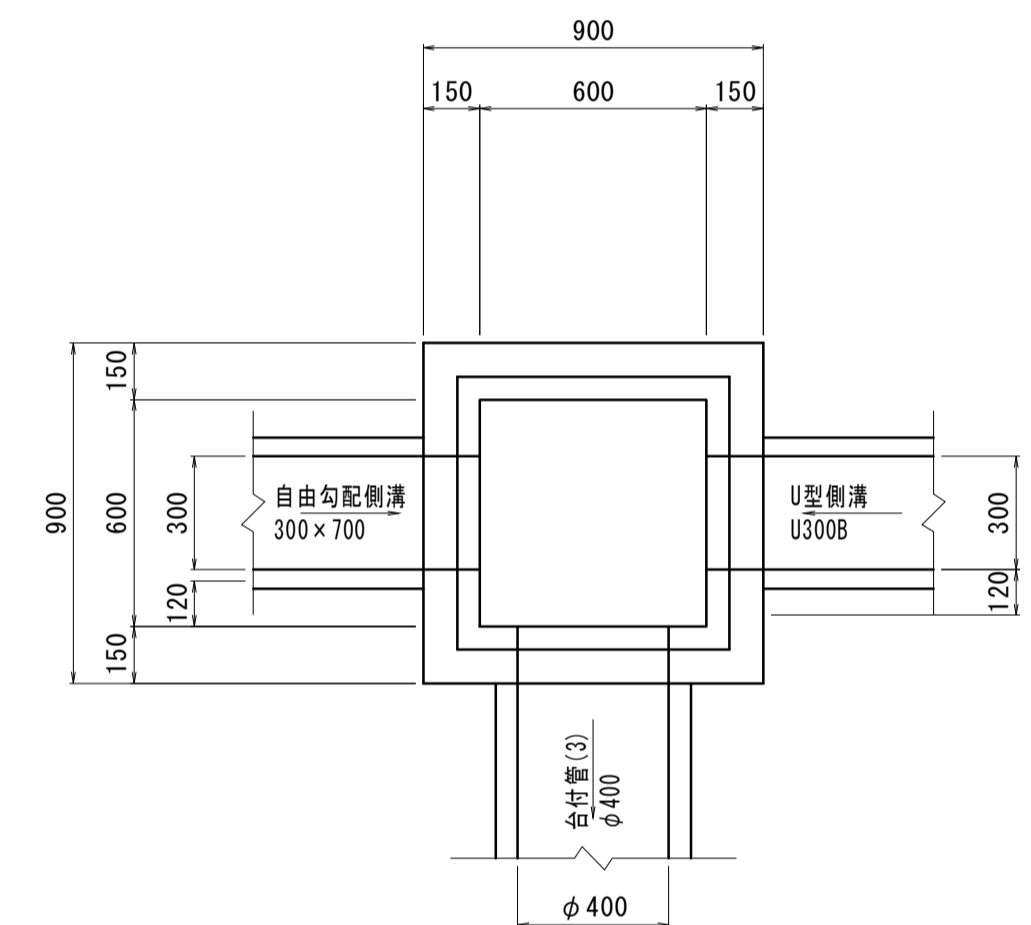
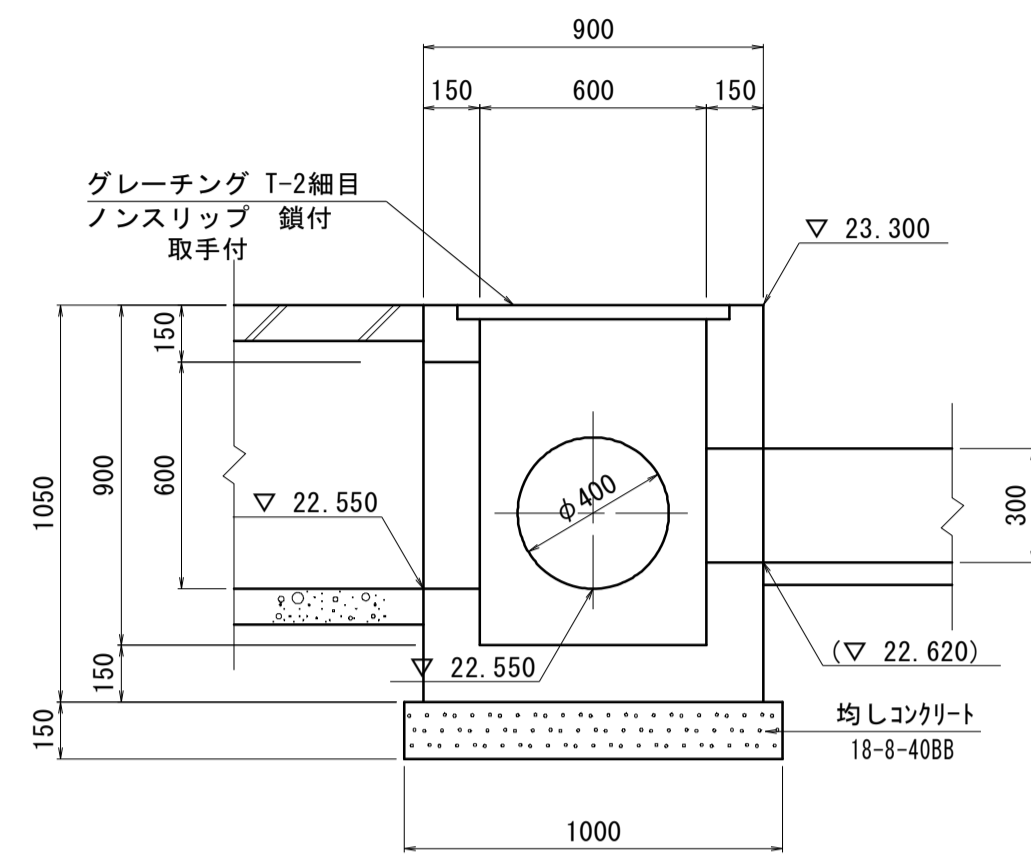
工事名	平成29年度 建整特補 第1号 市道新町野口線道路改良事業に伴う付帯工事		
施工箇所名	津市久居新町及び久居井戸山町地内		
図面名	排水構造物工法図(5)		
縮尺	図示	図面番号	15/21
事業所名	津市建設部建設整備課		

*この図面はA1サイズを原寸とする。

排水構造物工法図(6)

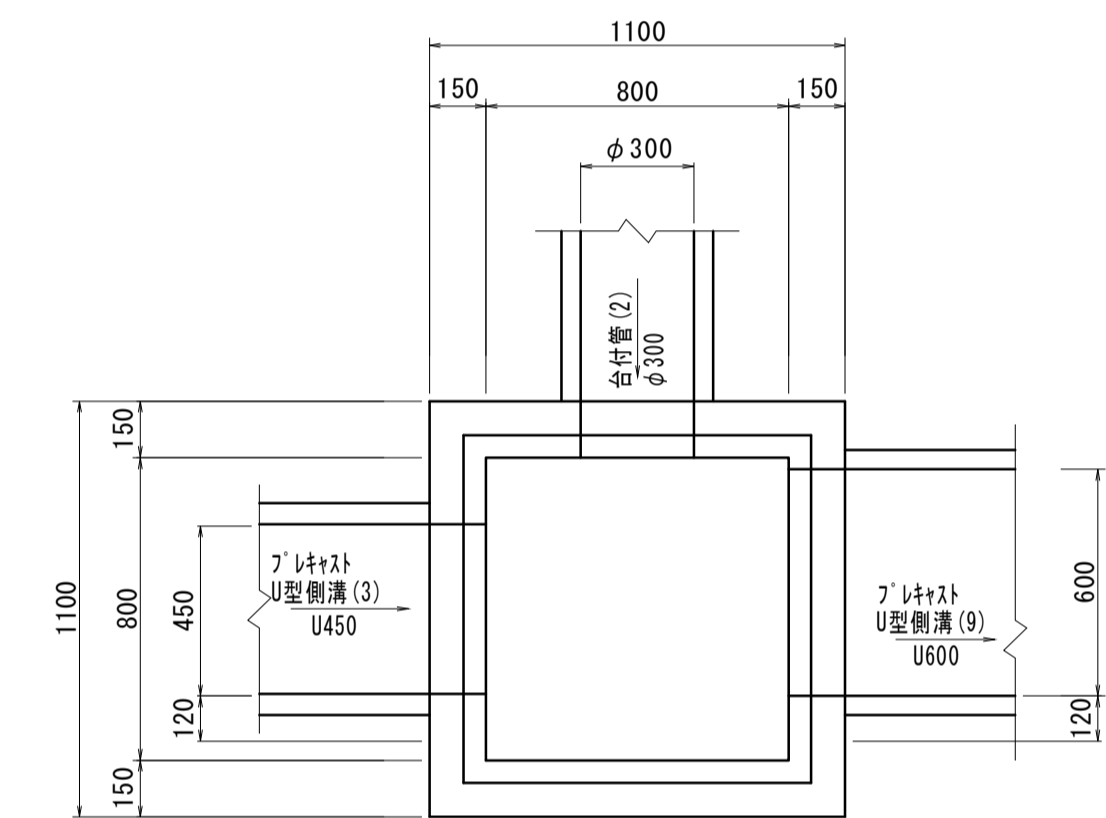
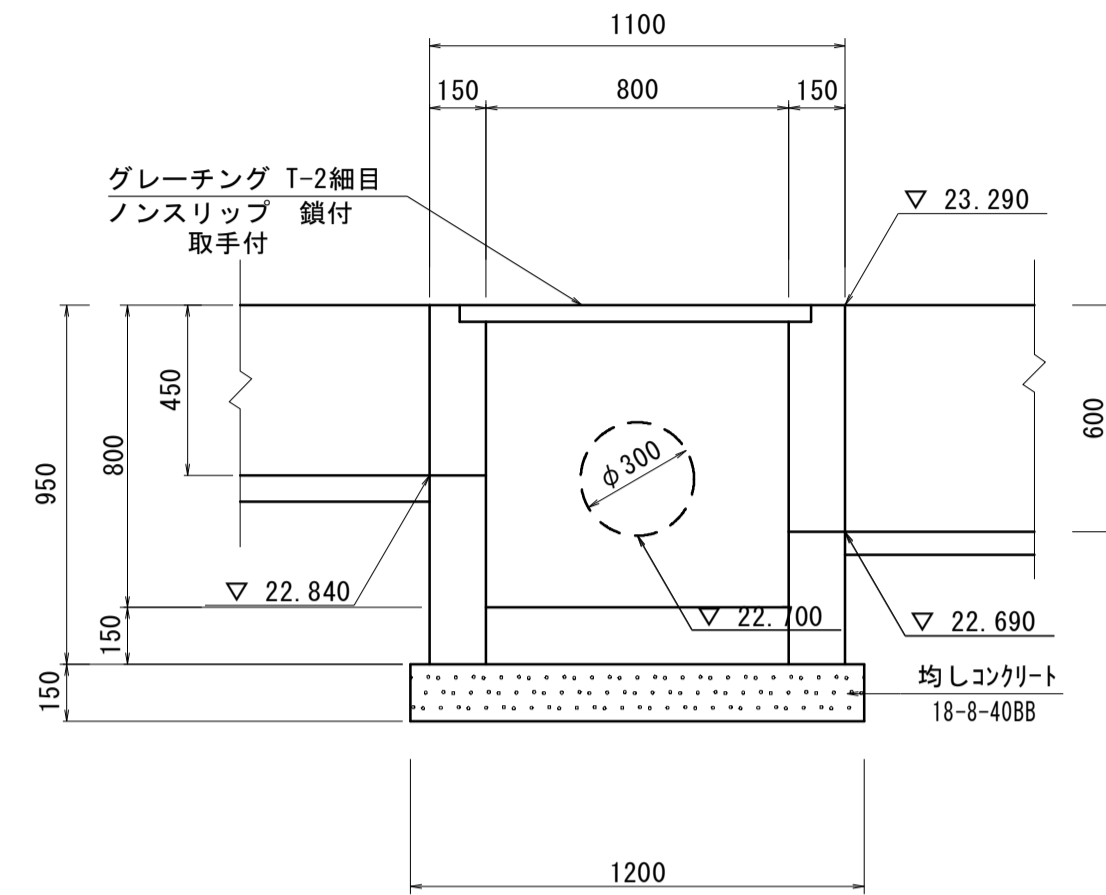
現場打ち集水樹(3)

S=1:20



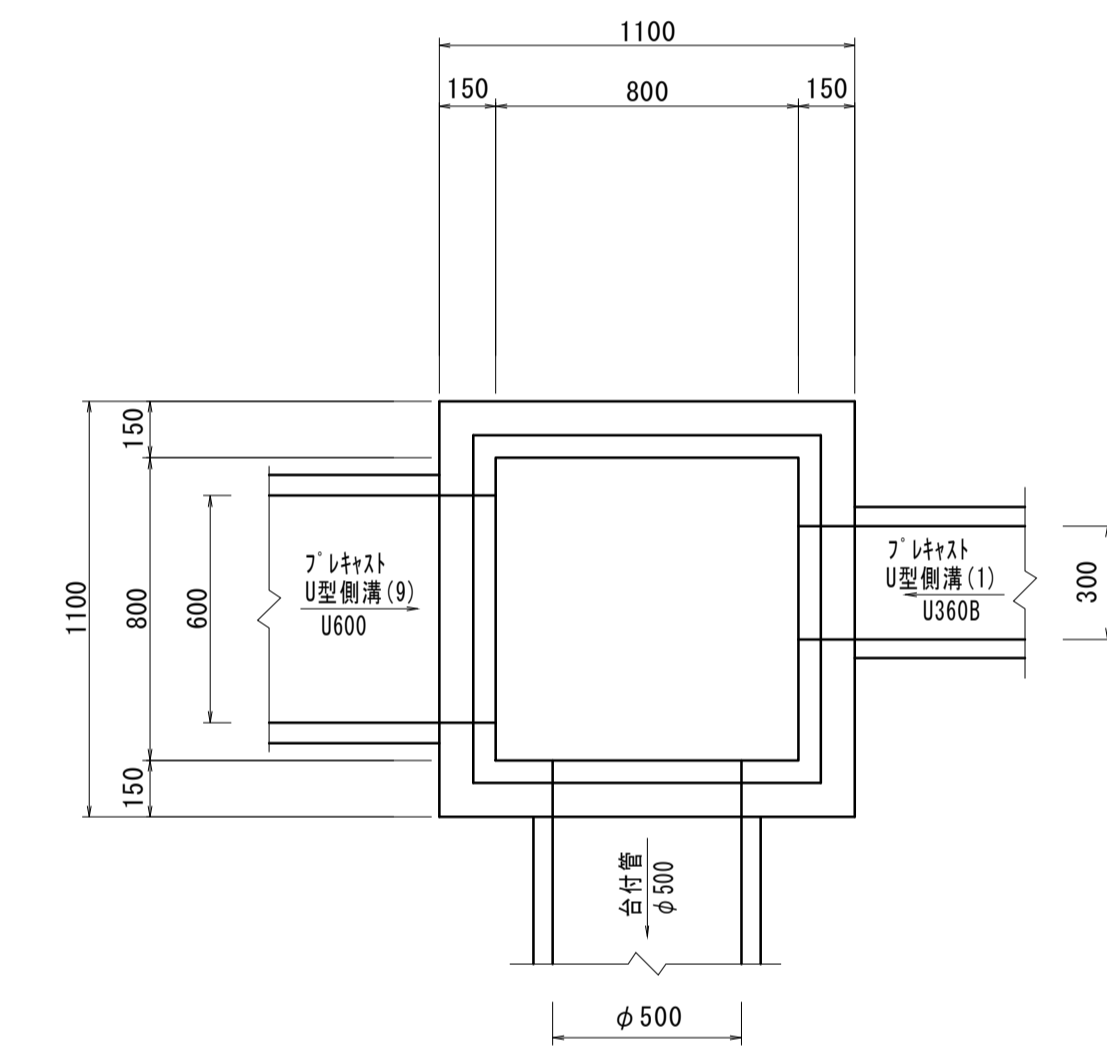
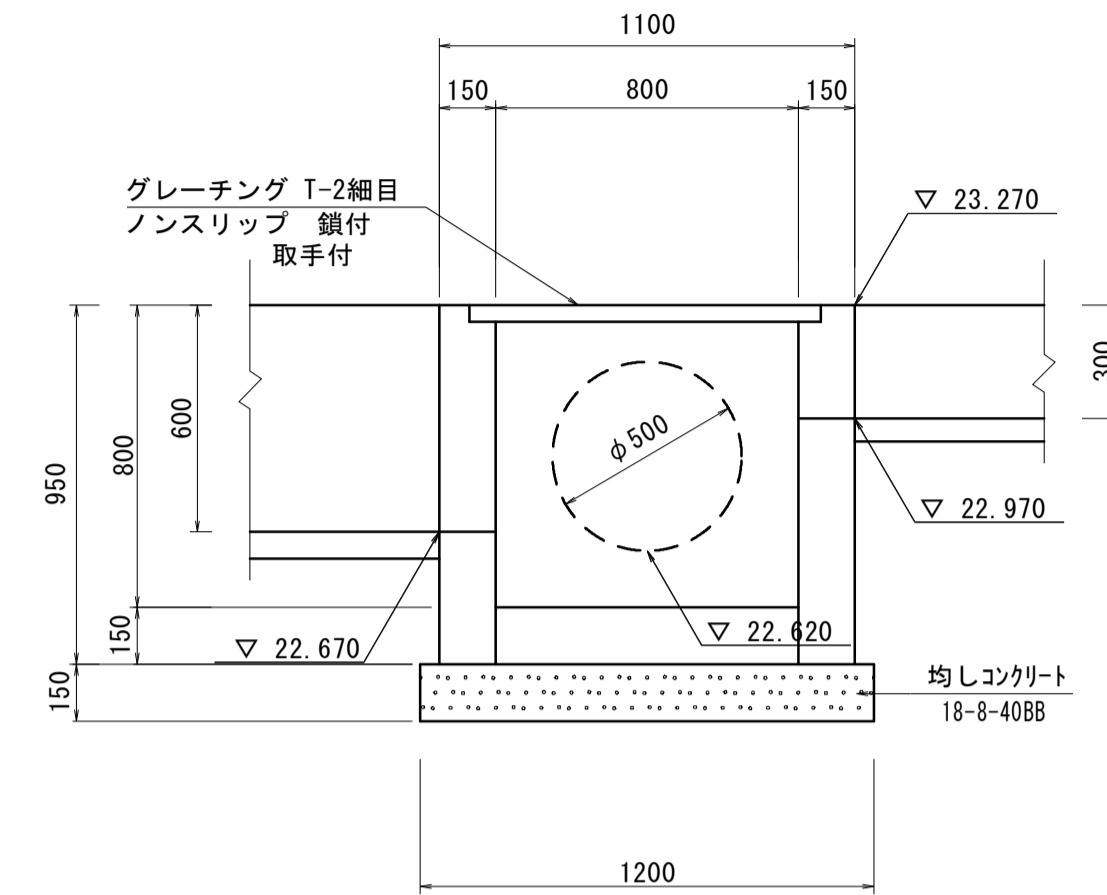
現場打ち集水樹(5)

S=1:20

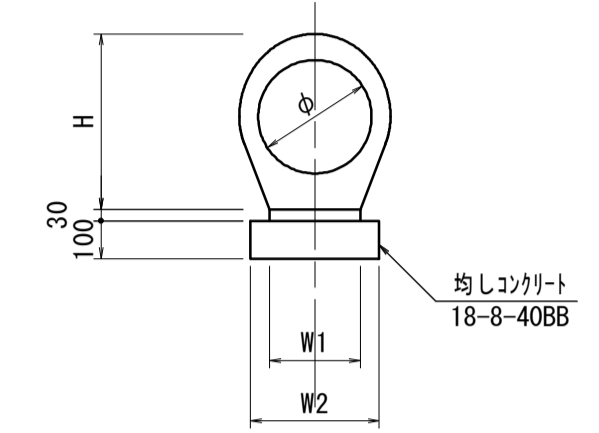


現場打ち集水樹(9)

S=1:20



鉄筋コンクリート台付管(1)(2)(3)(4)



名称	規格	単位	数量			
			(1)	(2)	(3)	(4)
台付管		本	10.00	5.00	4.00	4.00
敷きモルタル	1:3	m ³	0.05	0.07	0.10	0.12
均しコンクリート	18-8-40BB	m ³	0.26	0.34	0.42	0.50
同上型枠		m ²	2.00	2.00	2.00	2.00
φ	mm		200	300	400	500
H	mm		332	464	581	723
W1	mm		160	240	320	400
W2	mm		260	340	420	500
参考重量	kg		106	390	720	1048 ※1本あたり

現場打ち集水樹(3)(5)(9) 10箇所当り

名称	規格	単位	数量			備考
			(3)	(5)	(9)	
コンクリート	18-8-25BB	m ³	4.67	5.43	5.41	
型枠		m ²	59.59	64.30	63.30	
均しコンクリート	18-8-40BB	m ³	1.50	2.16	2.16	
均し型枠		m ²	6.00	7.20	7.20	
基面整正		m ²	10.00	14.40	14.40	
上蓋	グレーチングT-2細目 600×600用	組	10.00	—	—	ノンスリップ 鎖付 参考重量 47.0kg
上蓋	グレーチングT-2細目 800×800用	組	—	10.00	10.00	ノンスリップ 鎖付 参考重量 84.8kg

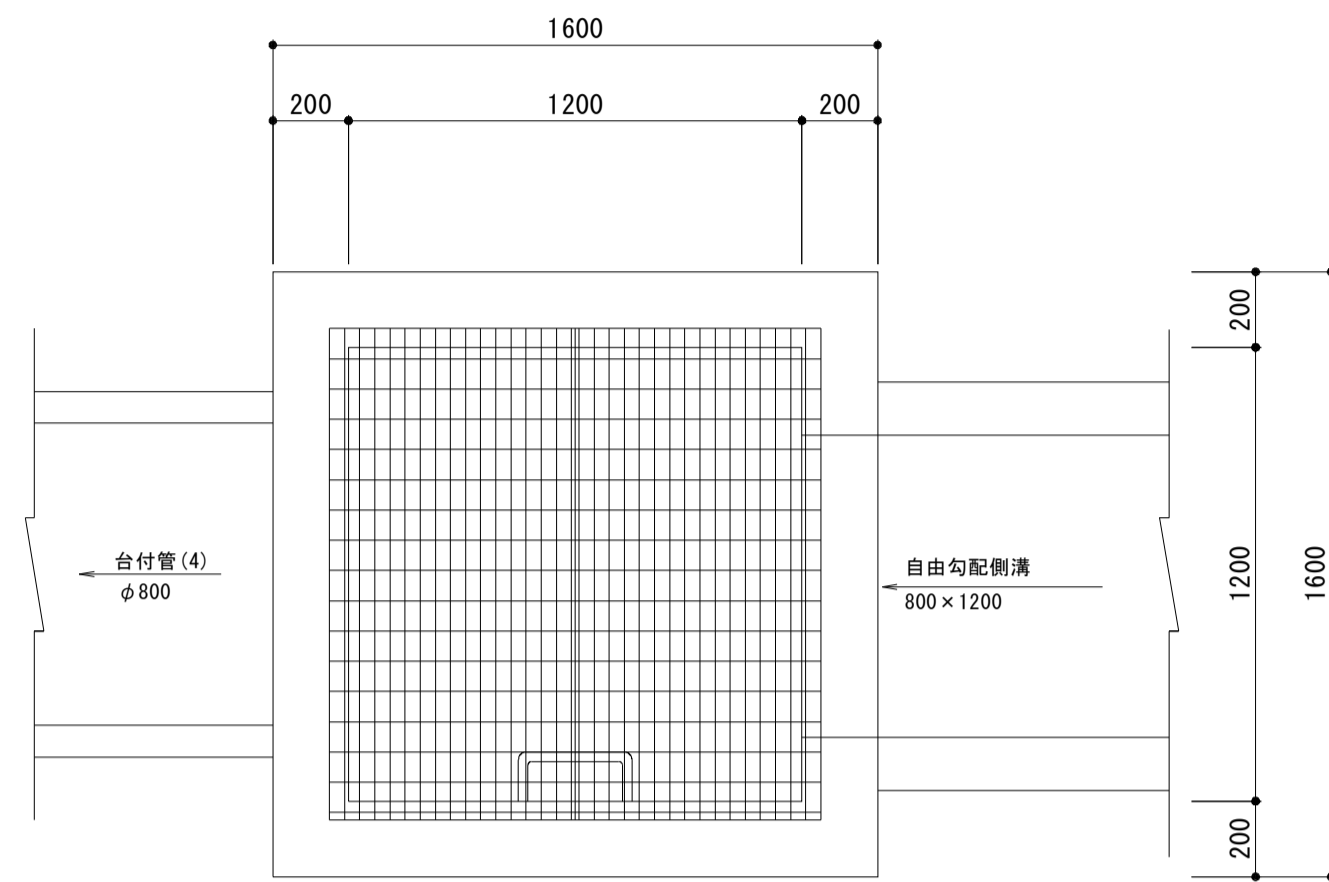
工事名	平成29年度 建整特補 第1号 市道新町野口線道路改良事業に伴う付帯工事		
施工箇所名	津市久居新町及び久居井戸山町地内		
図面名	排水構造物工法図(6)		
縮尺	1:20	図面番号	16/21
事業所名	津市建設部建設整備課		

*この図面はA1サイズを原寸とする。

排水構造物工法図(7)

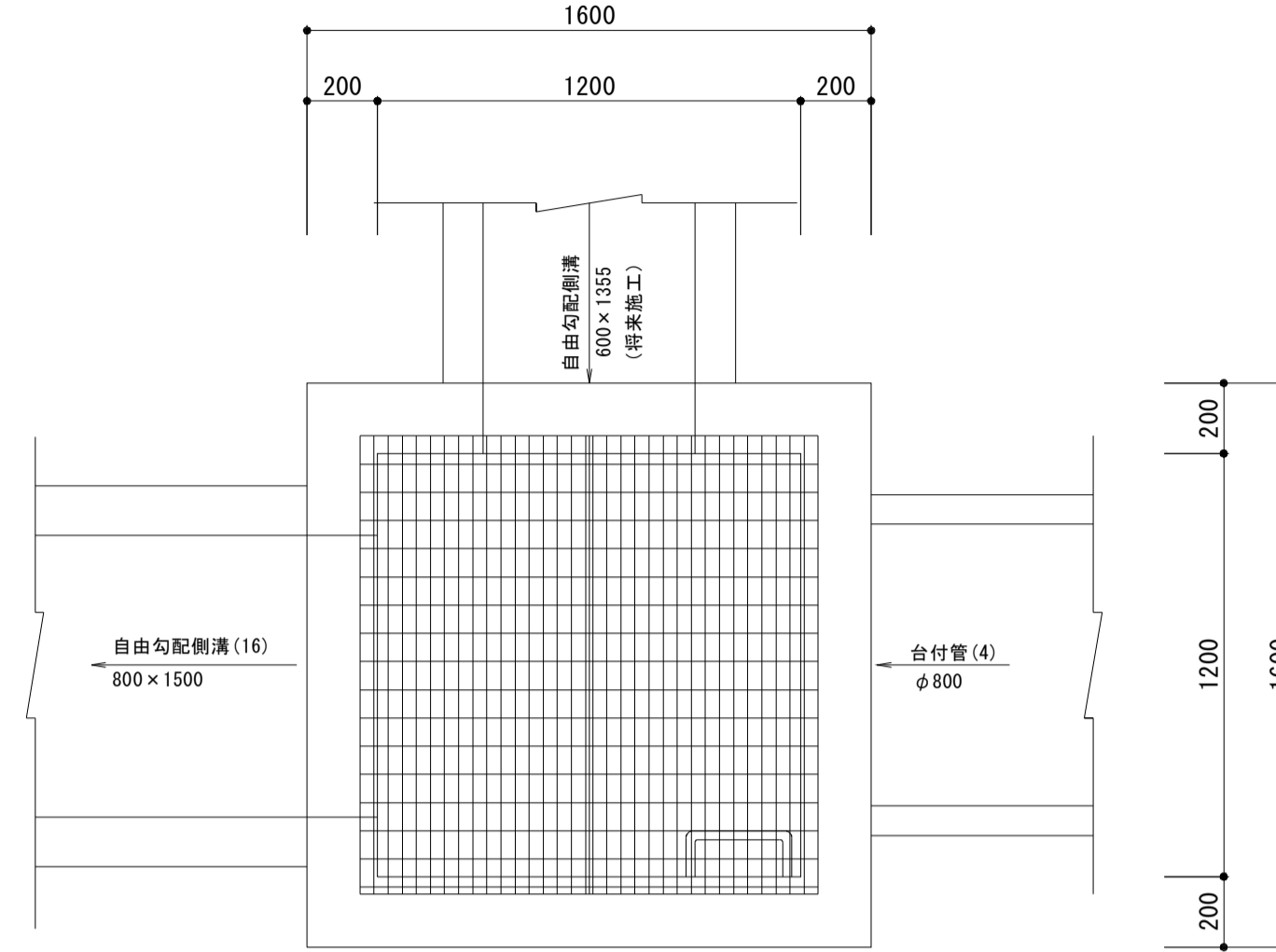
現場打ち集水樹(6)

S=1:20



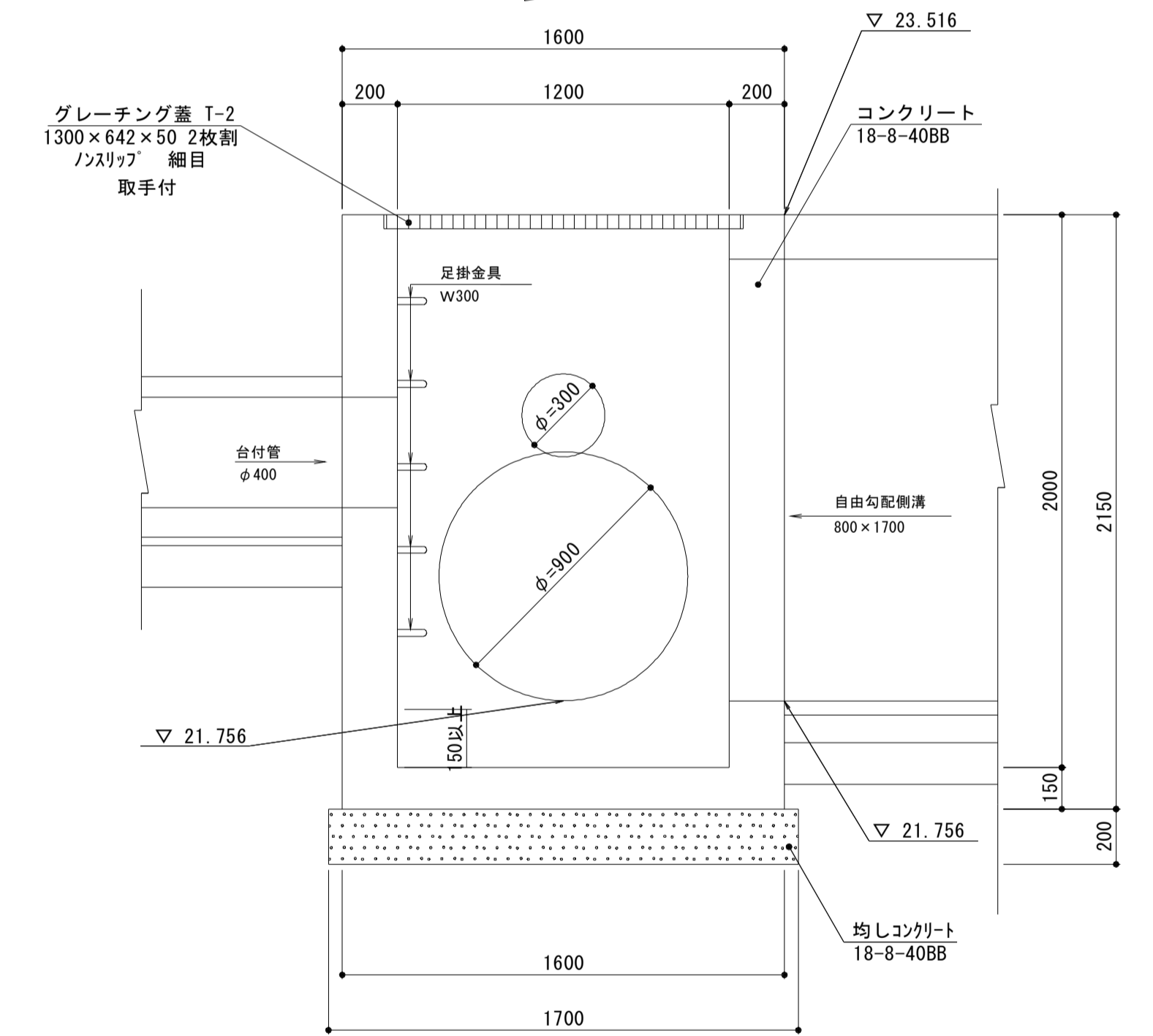
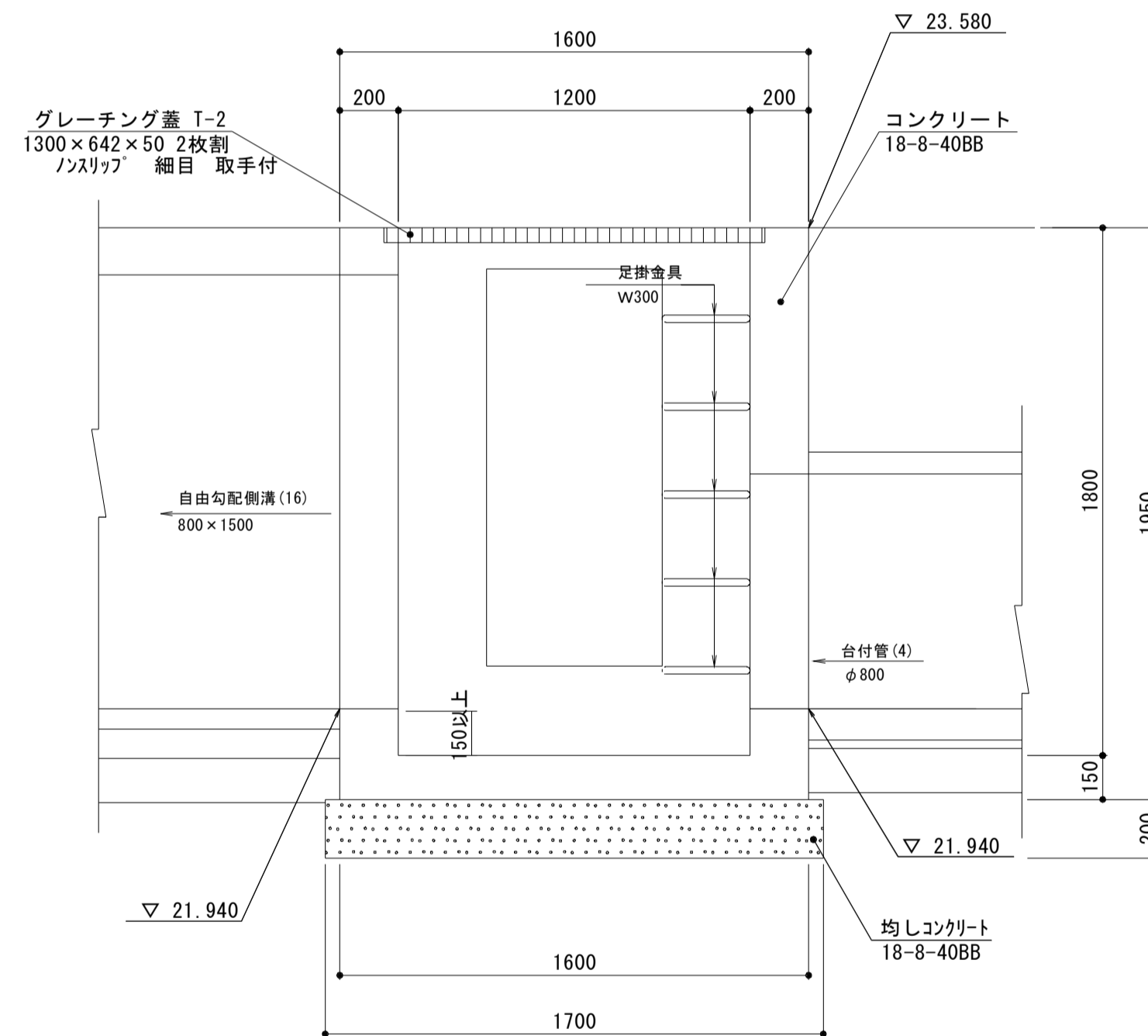
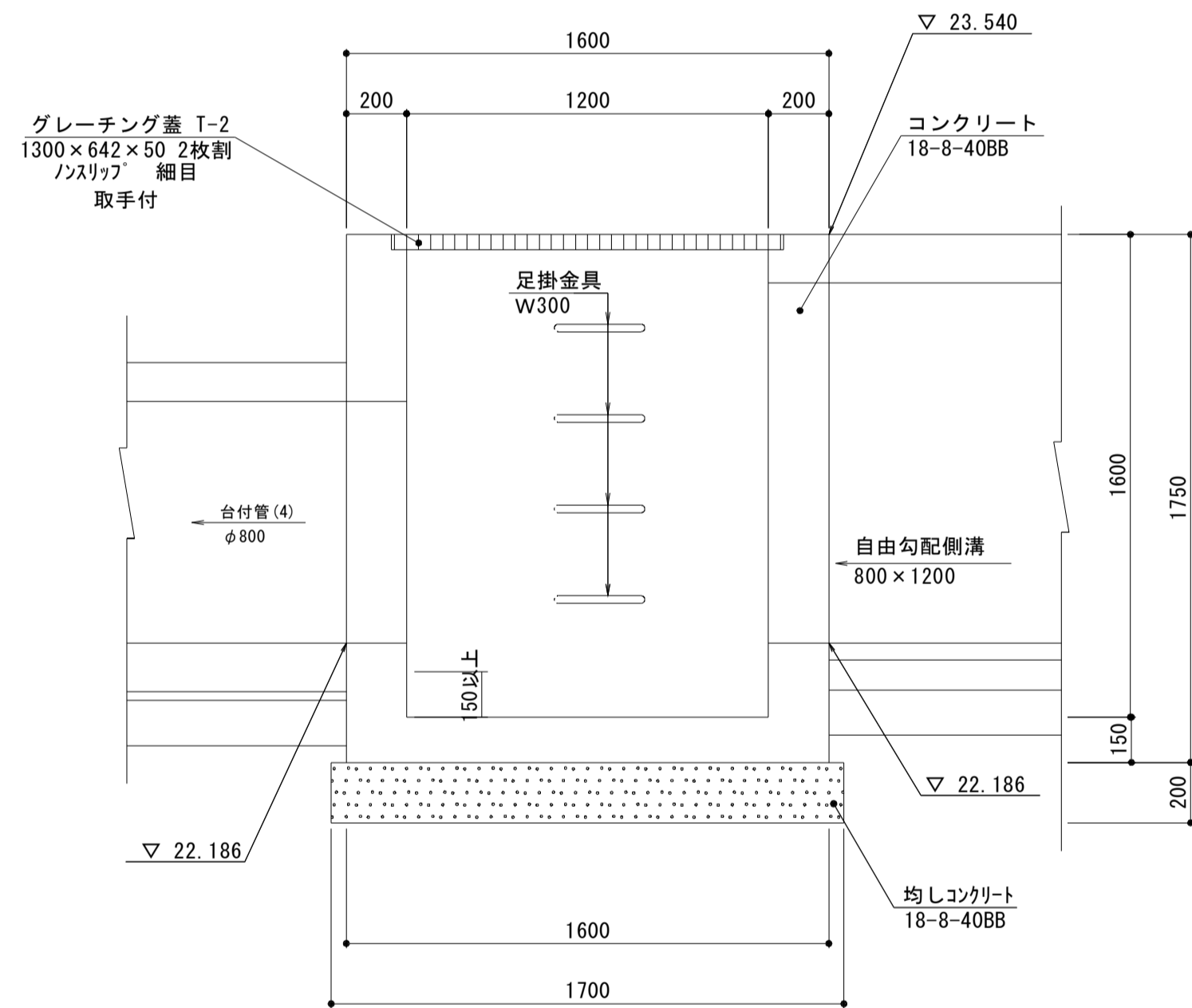
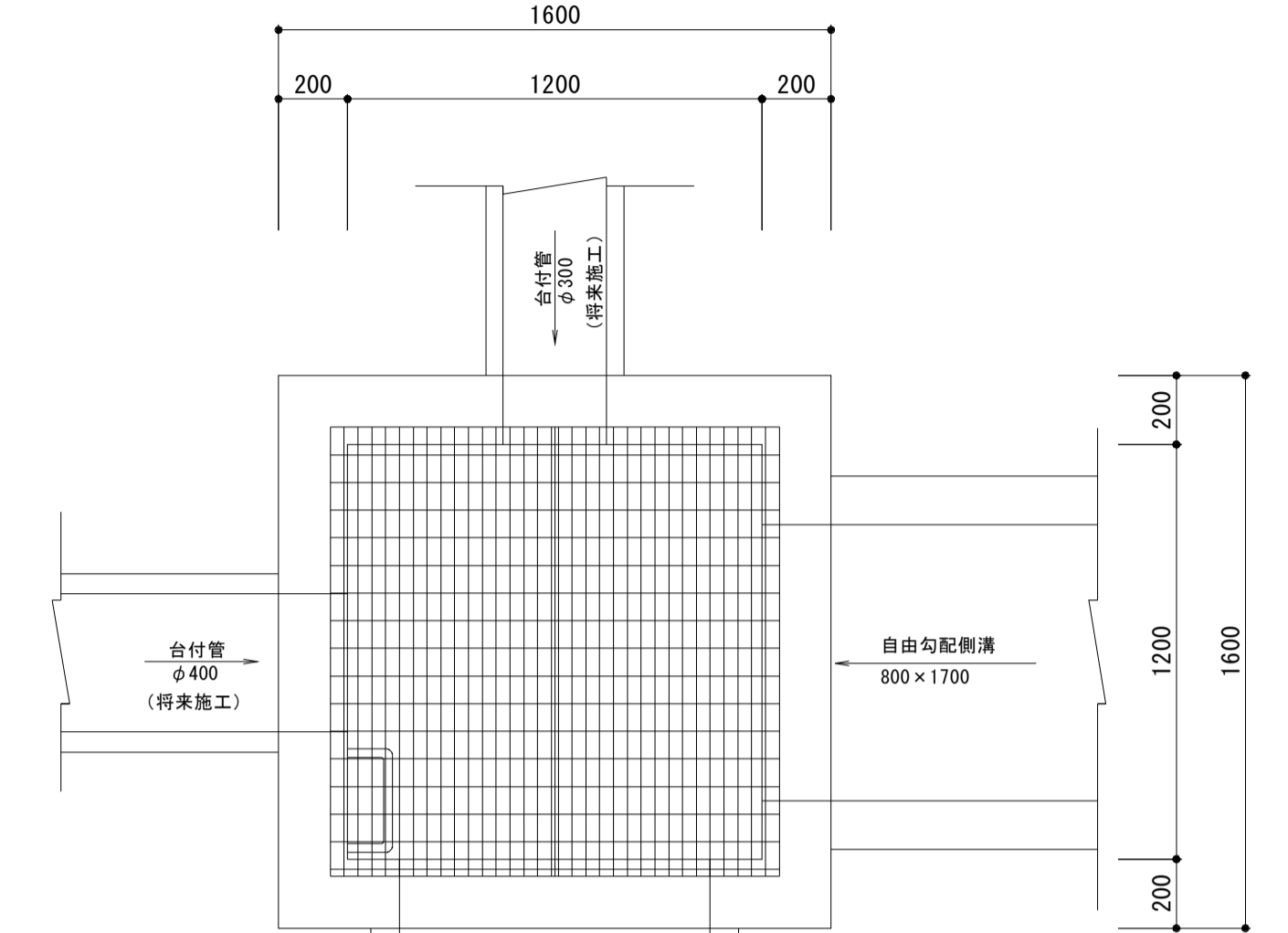
現場打ち集水樹(7)

S=1:20



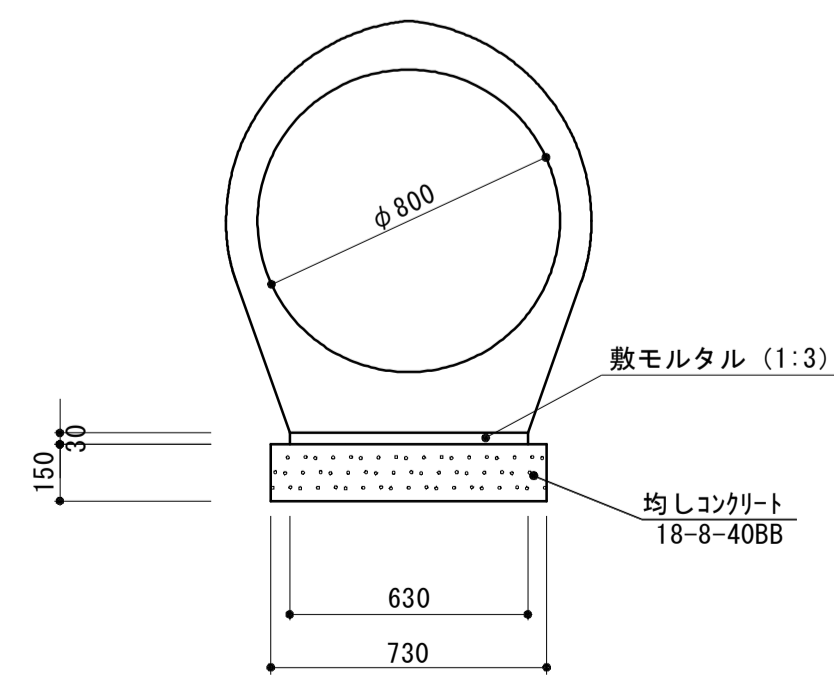
現場打ち集水樹(8)

S=1:20



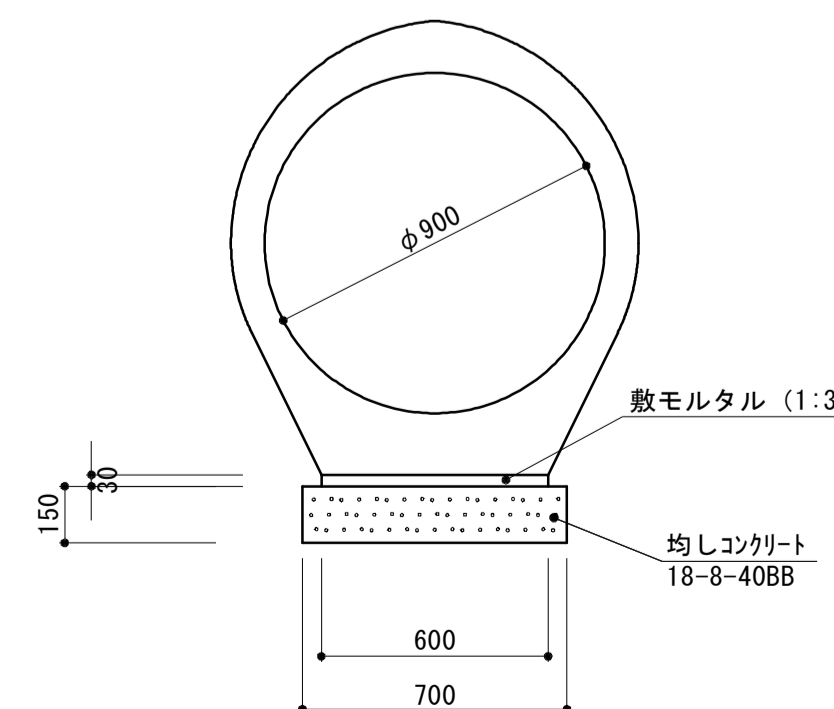
鉄筋コンクリート台付管(5)

φ800



鉄筋コンクリート台付管(6)

φ900



台付管(5)(6) 10.0m当り

名称	規格	単位	数量	
			(5)	(6)
台付管		本	4.0	4.0
敷きモルタル	1:3	m ³	0.18	0.18
均しコンクリート	18-8-40BB	m ³	1.10	1.05
同上型枠		m ²	3.00	3.00
φ		mm	800	900
床掘り(3)		m ³	-	53.90
埋戻し(4)	RC-40	m ³	-	46.80
基面整正		m ²	-	8.00
参考重量		kg	2149	2603

※(5)の作業土工は別途土工計算書にて計上

現場打ち集水樹(6)(7)(8) 10箇所当り

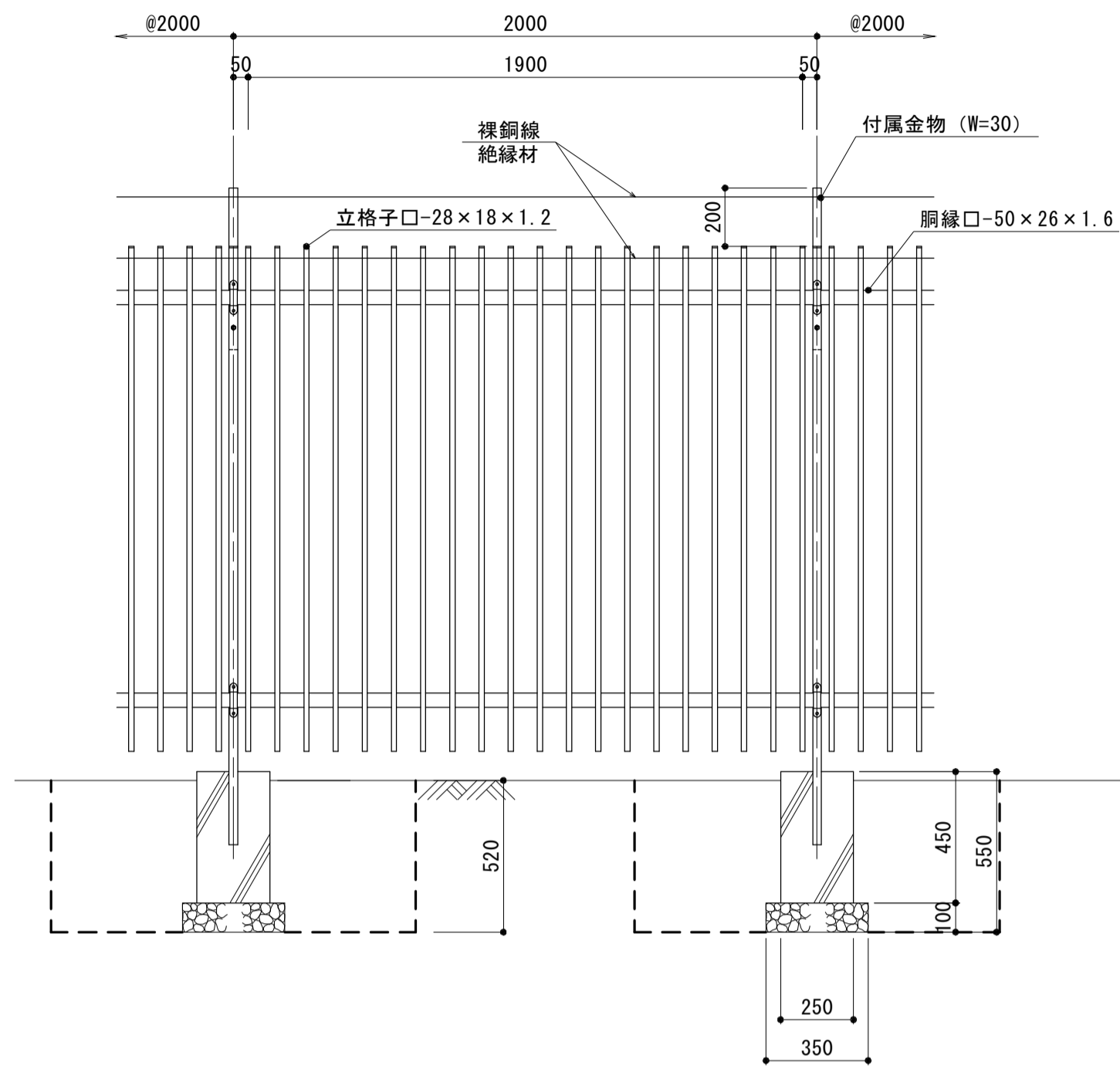
名称	規格	単位	数量		
			(6)	(7)	(8)
コンクリート	18-8-40BB	m ³	17.01	18.61	22.11
型枠		m ²	148.54	164.46	178.94
円形型枠	φ300	m	-	-	2.00
円形型枠	φ400	m	-	-	2.00
均しコンクリート	18-8-40BB	m ³	2.89	2.89	2.89
均し型枠		m ²	13.60	13.60	13.60
足掛金物	W300	個	40.00	50.00	50.00
基面整正		m ²	28.90	28.90	28.90
上蓋	グレーチングT-2細目 1200x1200用	組	10.00	10.00	10.00

*この図面はA1サイズを原寸とする。

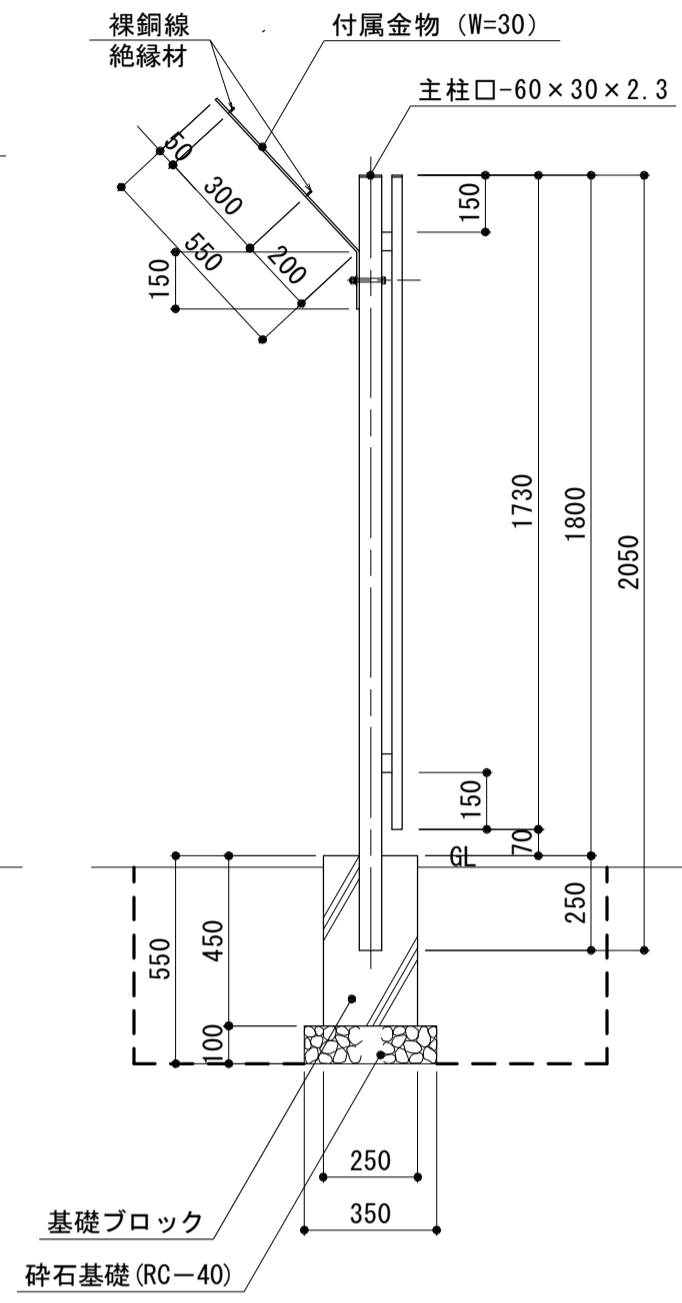
工事名	平成29年度 建整特補 第1号 市道新野口線道路改良事業に伴う付帯工事
施工箇所名	津市久居新町及び久居井戸山町地内
図面名	排水構造物工法図(7)
縮尺	1:20 図面番号 17/21
事業所名	津市建設部建設整備課

フェンス(1)

正面図



側面図

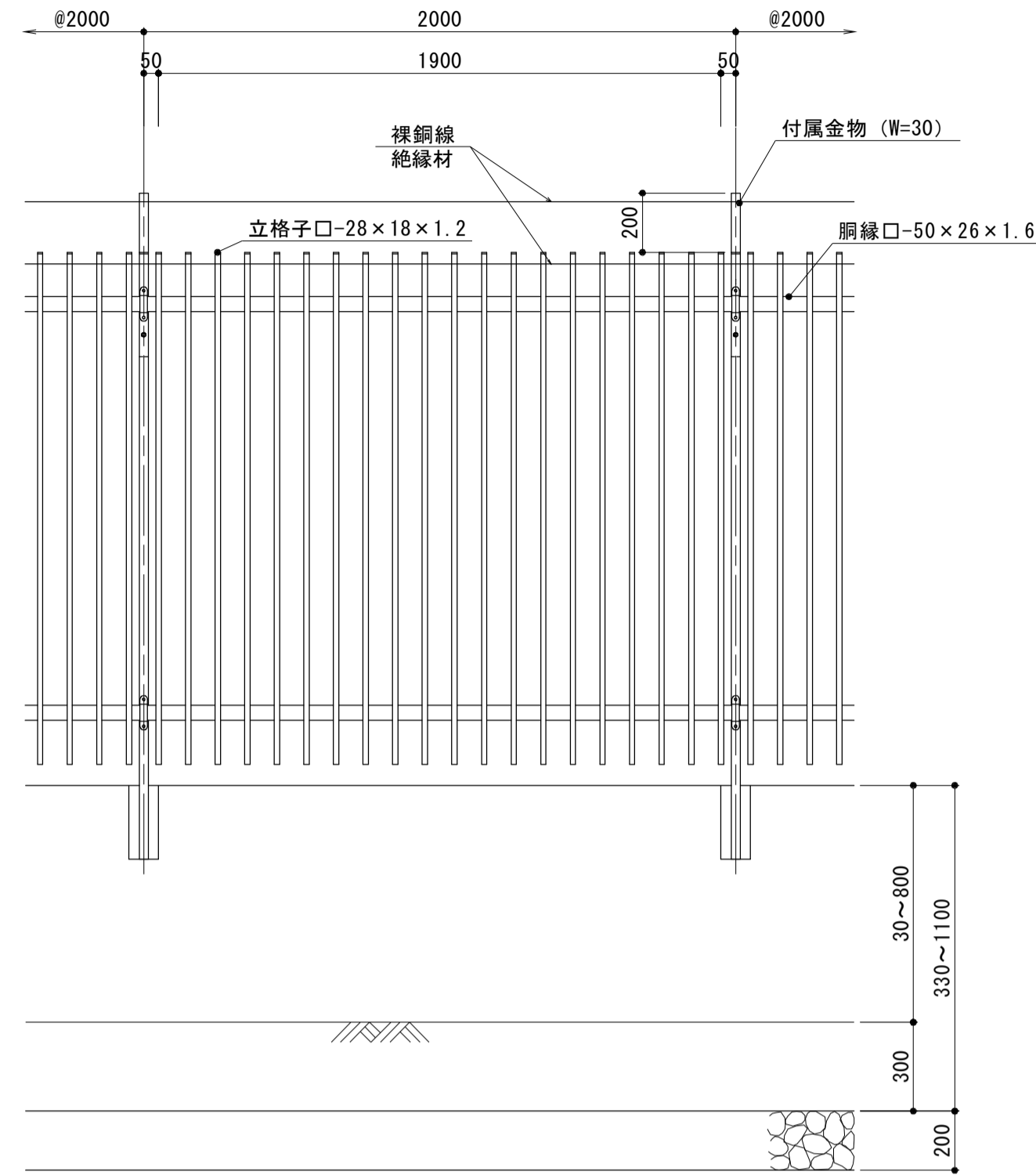


特記事項
 ・格子柵は「JIS A 6513 金属製格子フェンス及び門扉」の規格を満足するものとする。
 ・表面処理は粉体塗装（ポリエステル樹脂系塗料）とし、色については現場監督員と協議の上、決定すること。

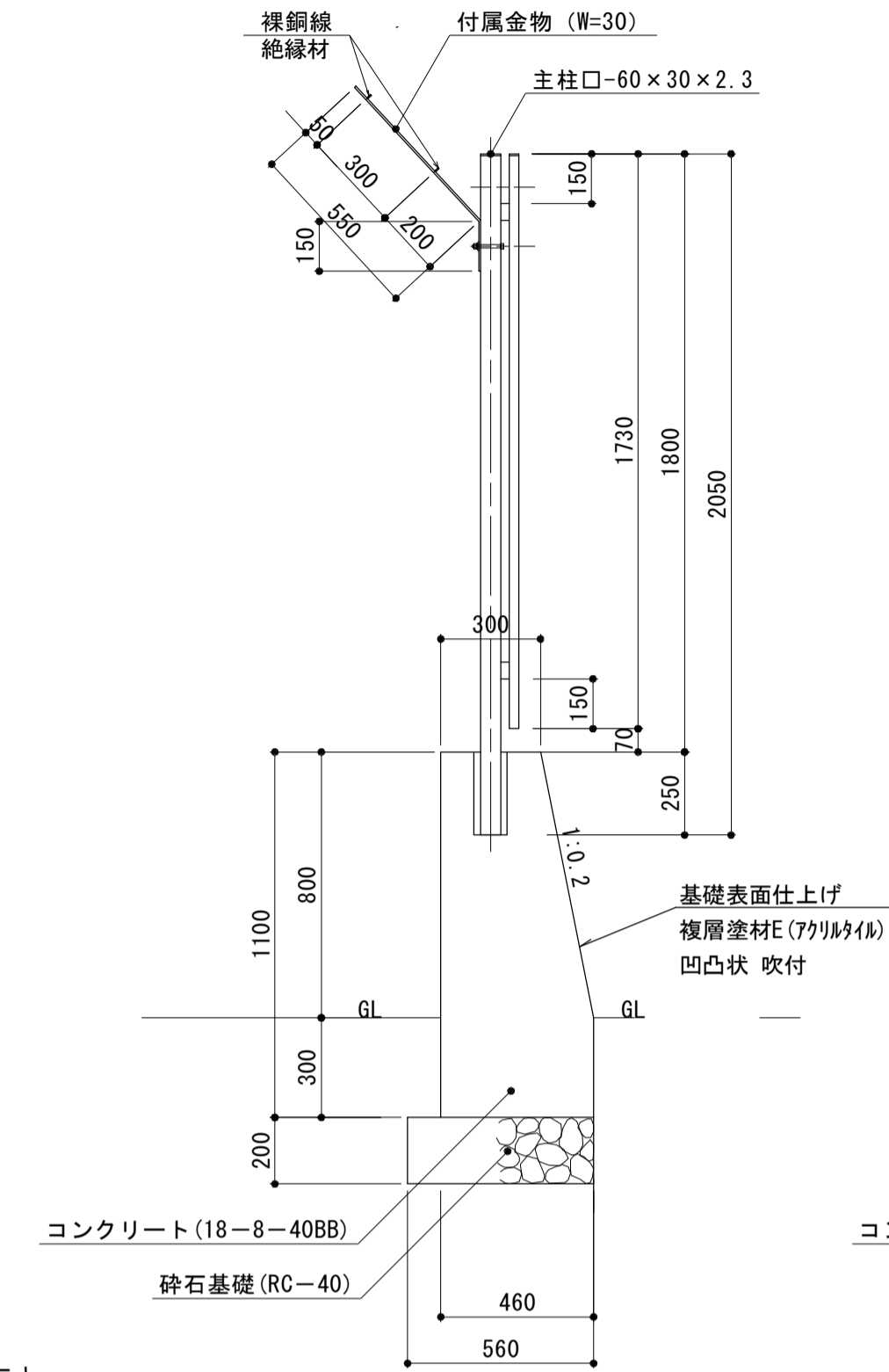
フェンス工法図

S=1:20

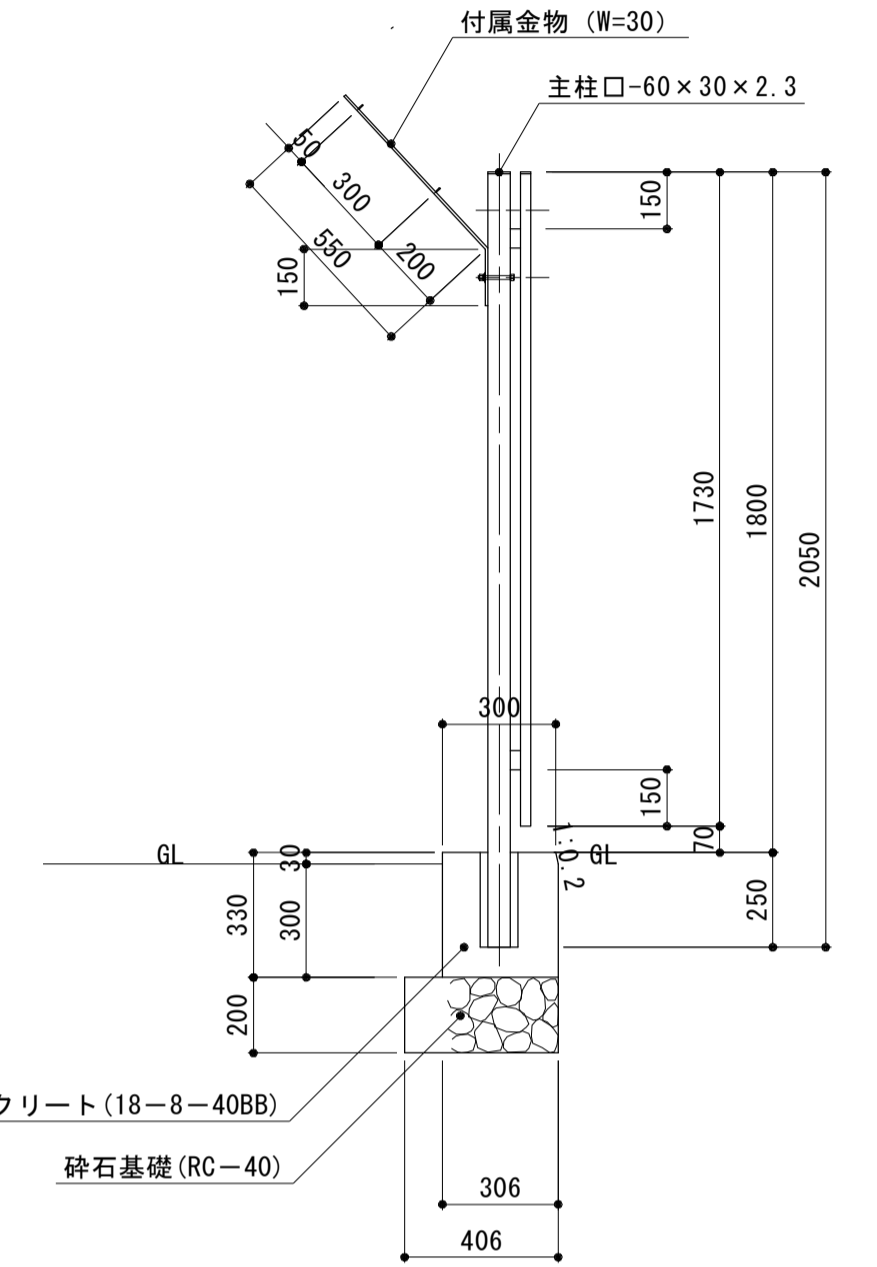
正面図



側面図
1-1断面



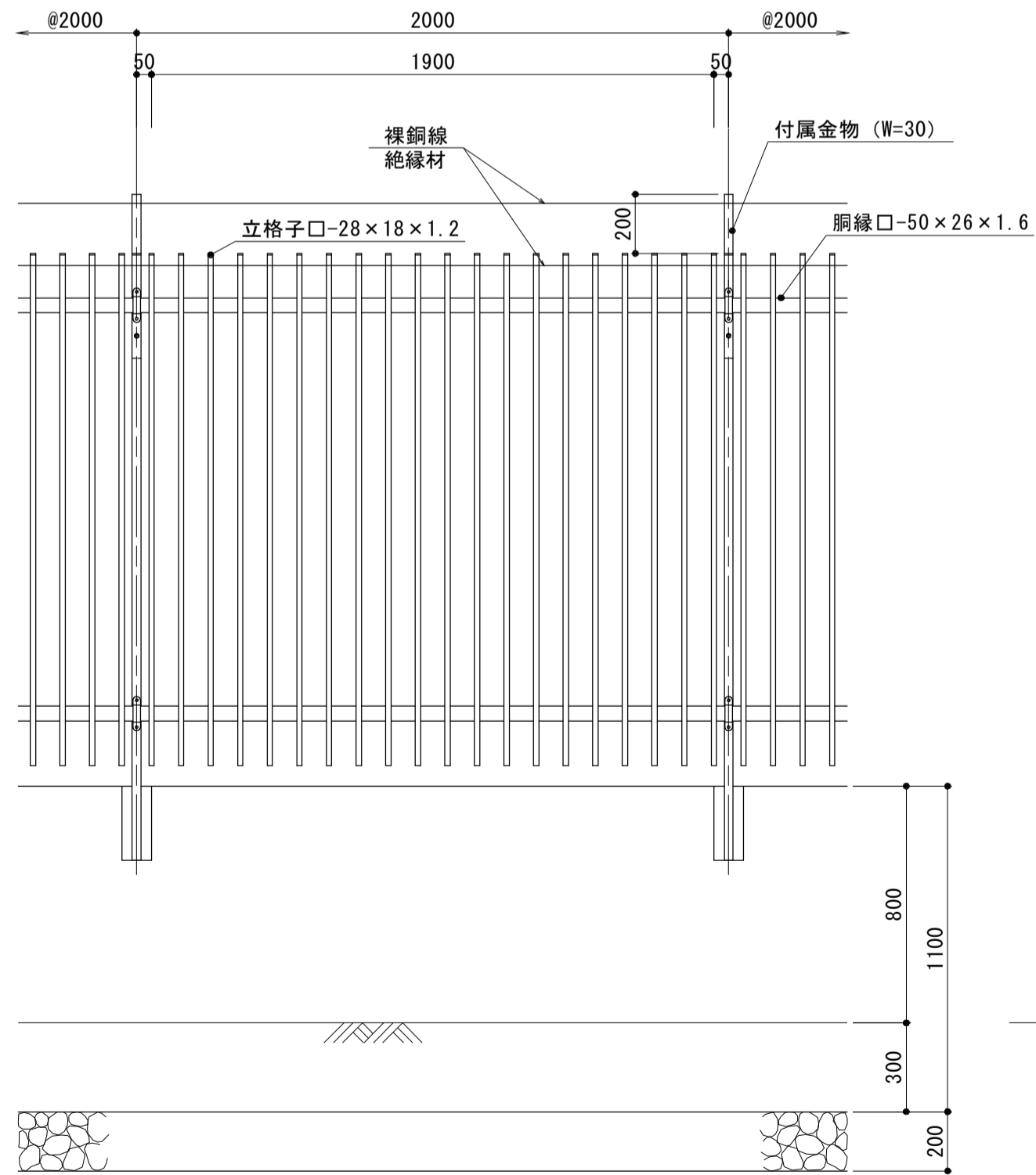
側面図
2-2断面



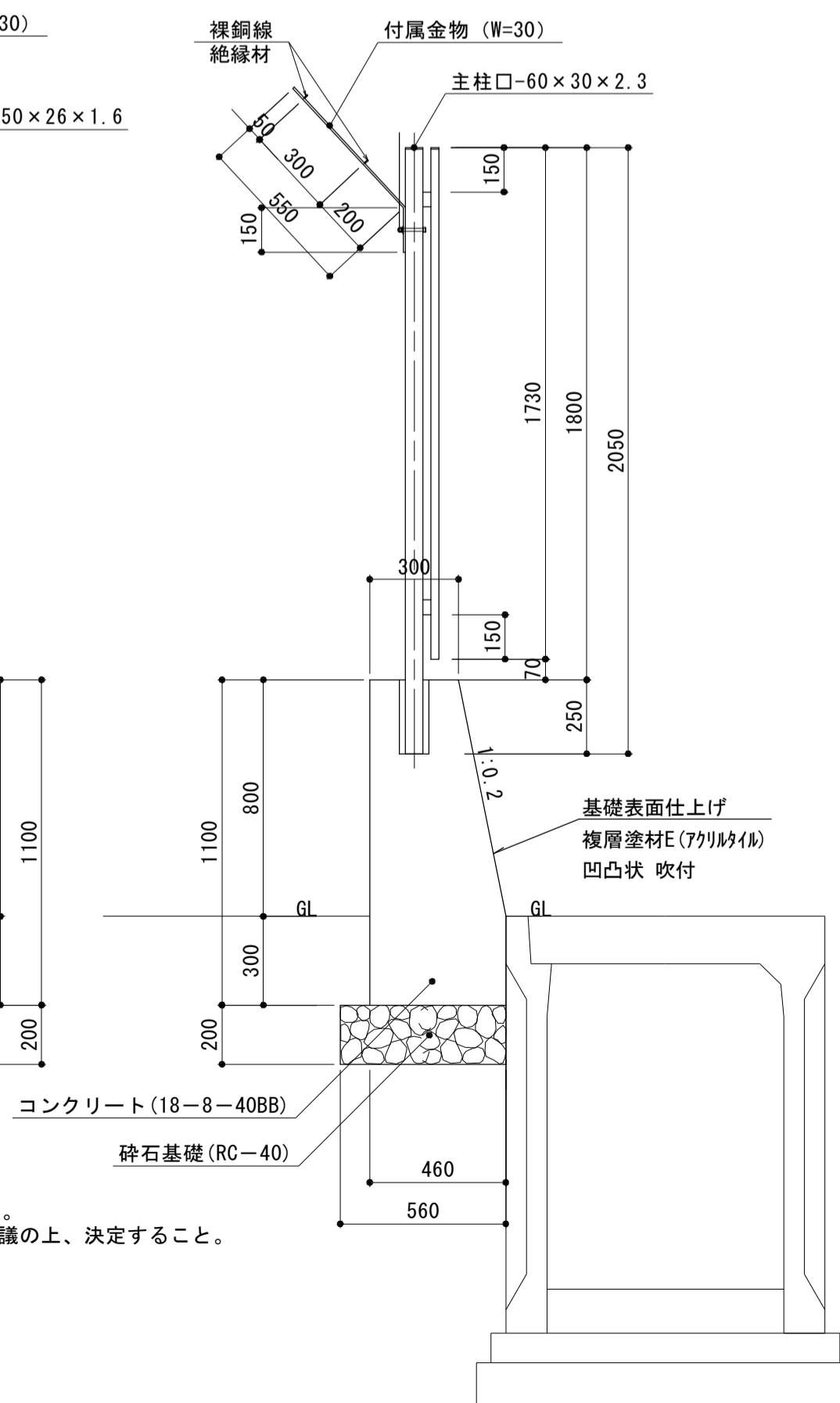
特記事項
 ・格子柵は「JIS A 6513 金属製格子フェンス及び門扉」の規格を満足するものとする。
 ・表面処理は粉体塗装（ポリエステル樹脂系塗料）とし、色については現場監督員と協議の上、決定すること。

フェンス(2)

正面図



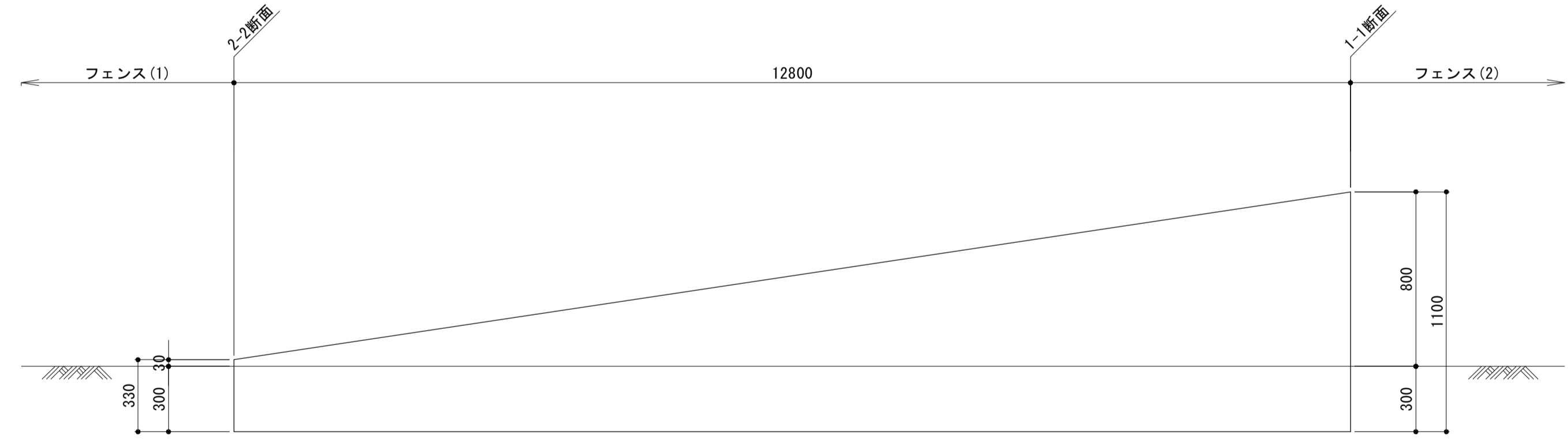
側面図



特記事項
 ・格子柵は「JIS A 6513 金属製格子フェンス及び門扉」の規格を満足するものとする。
 ・表面処理は粉体塗装（ポリエステル樹脂系塗料）とし、色については現場監督員と協議の上、決定すること。

基礎展開図

V=1:20
H=1:50



フェンス(1)(2)			数量		備考
名称	規格	単位	(1)	(2)	
フェンス	H1800×L2000	m	10.00	10.00	BZ-1-180 同等品以上
基礎ブロック	□250×450	個	5.00	-	
コンクリート	18-8-40BB	m ³	-	4.42	
型枠		m ²	-	22.16	
円形型枠	φ100	m	-	1.25	
基礎砕石	RC-40 t=100	m ²	0.61	-	
基礎砕石	RC-40 t=200	m ²	-	5.60	
付属金物		個	5.00	5.00	
裸鋼線	0.4mm	m	20.00	20.00	裸鋼線巻付部
絶縁材		個	10.00	10.00	裸鋼線巻付部
目地板	遮音繊維質 t=10mm	m ²	-	0.44	10mに1箇所
表面仕上げ	複層塗材E (7711414) 凹凸状吹付	m ²	-	19.15	基礎部

フェンス(3)			数量		備考
名称	規格	単位	(3)		
フェンス	H1800×L2000	m	12.80		BZ-1-180 同等品以上
基礎ブロック	□250×450	個	-		
コンクリート	18-8-40BB	m ³	3.47		
型枠		m ²	18.41		
円形型枠	φ100	m	1.50		
基礎砕石	RC-40 t=100	m ²	-		
基礎砕石	RC-40 t=200	m ²	6.18		
付属金物		個	7.00		
裸鋼線	0.4mm	m	25.60		裸鋼線巻付部
絶縁材		個	14.00		裸鋼線巻付部
目地板	遮音繊維質 t=10mm	m ²	0.29		10mに1箇所
表面仕上げ	複層塗材E (7711414) 凹凸状吹付	m ²	14.57		基礎部

*この図面はA1サイズを原寸とする。

(参考)

工事名	平成29年度 建設特補 第1号 市道新野口線道路改良事業に伴う付帯工事
施工箇所名	津市久居新町及び久居井戸山町地内
図面名	フェンス工法図
縮尺	図示 図面番号 18/21
事業所名	津市建設部建設整備課

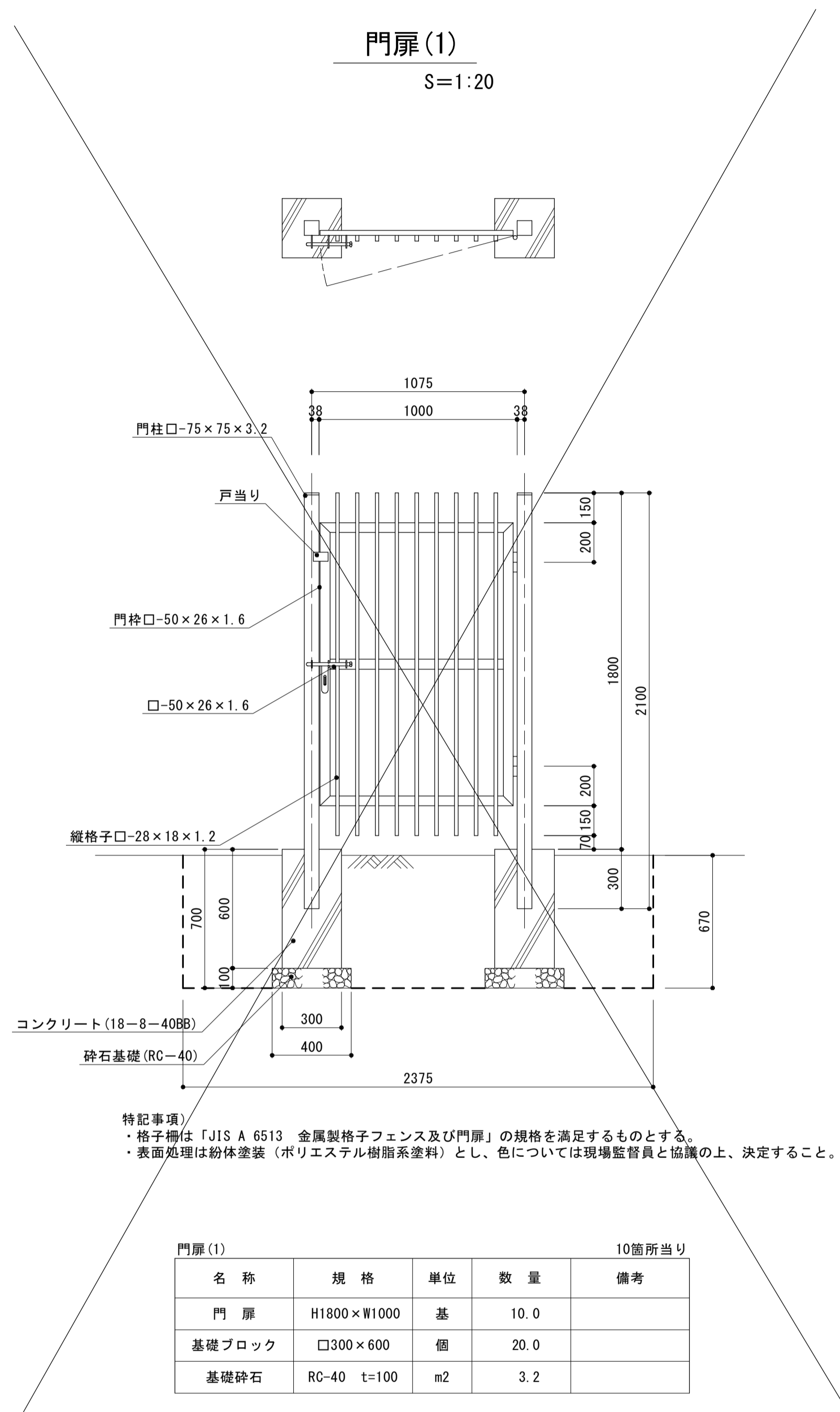
門扉工法図

門扉(2)

S=1:30

門扉(1)

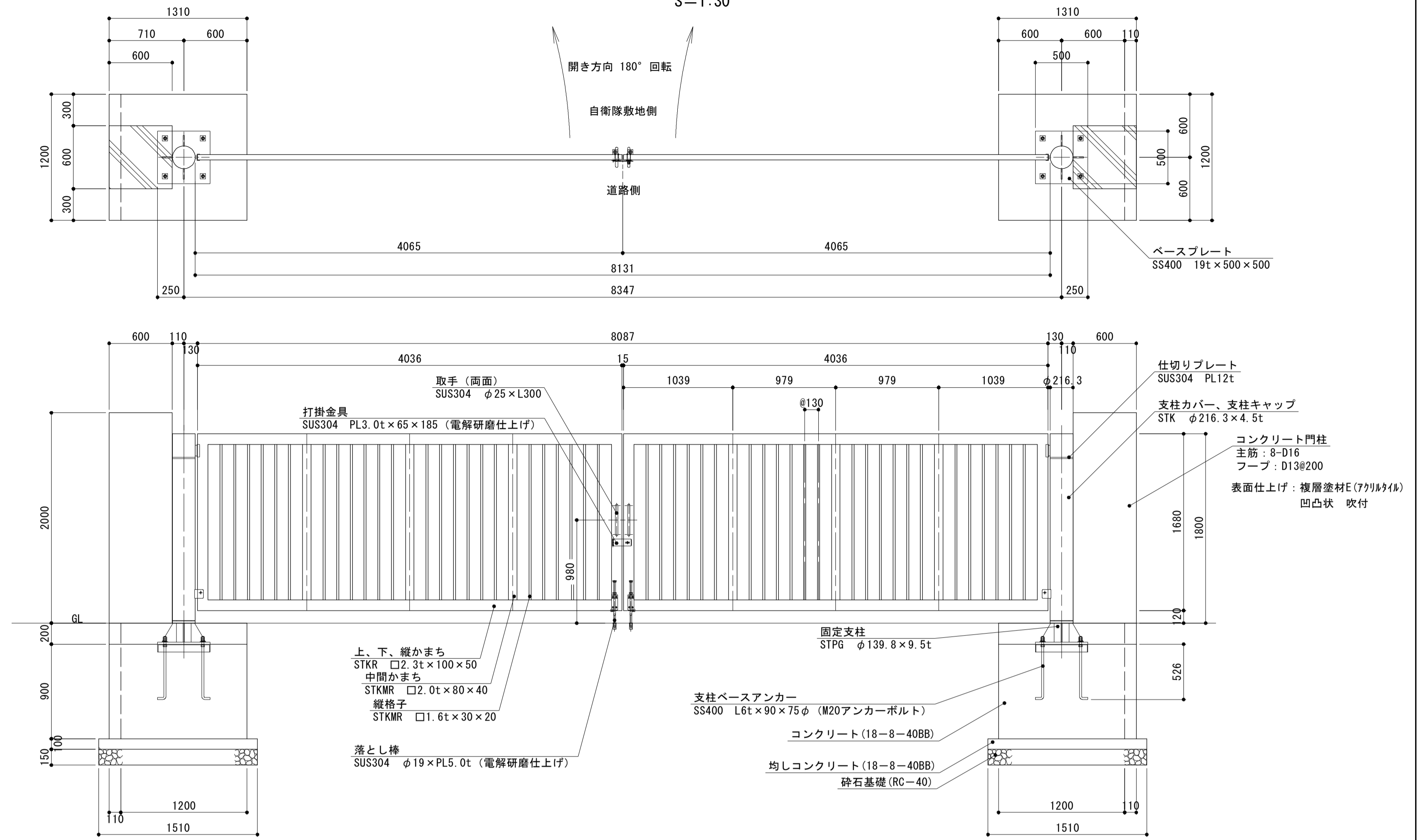
S=1:20



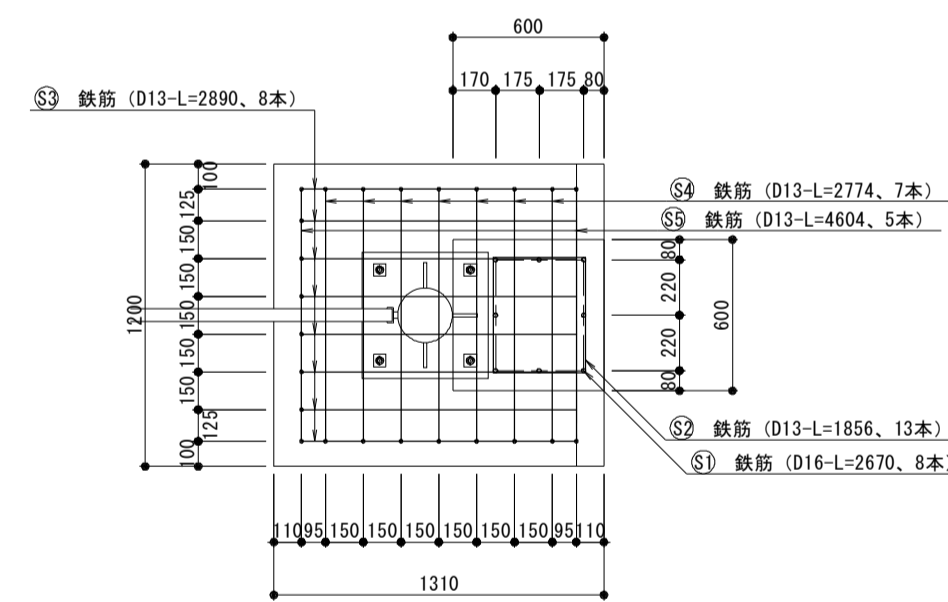
特記事項
 ・格子柵は「JIS A 6513 金属製格子フェンス及び門扉」の規格を満足するものとする。
 ・表面処理は粉末塗装（ポリエステル樹脂系塗料）とし、色については現場監督員と協議の上、決定すること。

門扉(1)		10箇所当り		
名称	規格	単位	数量	備考
門扉	H1800×W1000	基	10.0	
基礎ブロック	□300×600	個	20.0	
基礎砕石	RC-40 t=100	m ²	3.2	

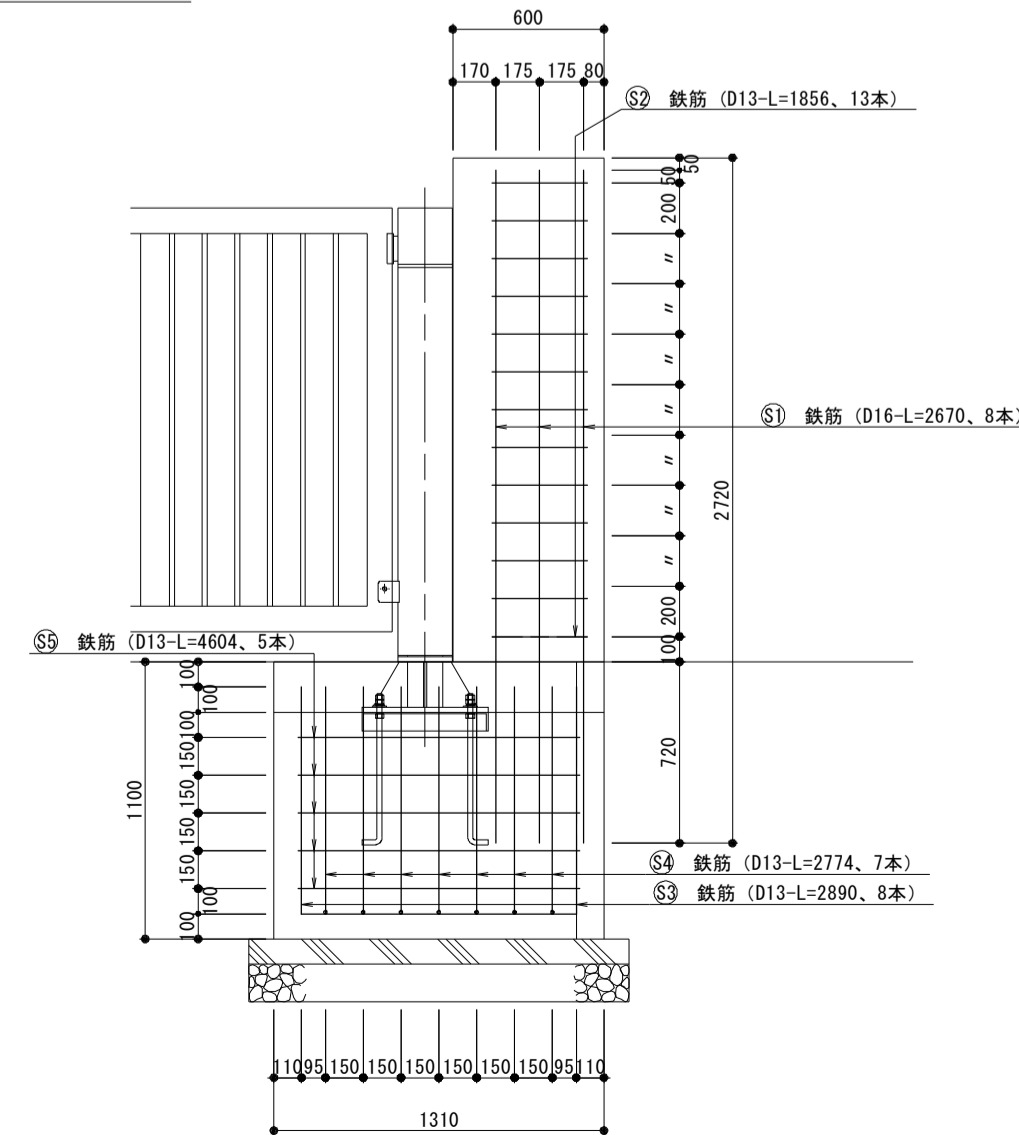
門扉(2)		10箇所当り		
名称	規格	単位	数量	備考
門扉	H1800×W8087	基	10.0	KPS-2W特同等品以上
コンクリート	18-8-40BB	m ³	49.0	
型枠		m ²	206.4	
均しコンクリート	18-8-40BB t=100	m ³	4.2	
均し型枠		m ²	11.6	
基礎砕石	RC-40 t=100	m ²	42.3	
鉄筋	D13	kg	892.4	
鉄筋	D16	kg	333.2	
表面仕上げ	複層塗材E(77183(18)) 凹凸状 吹付	m ²	200.80	門柱部



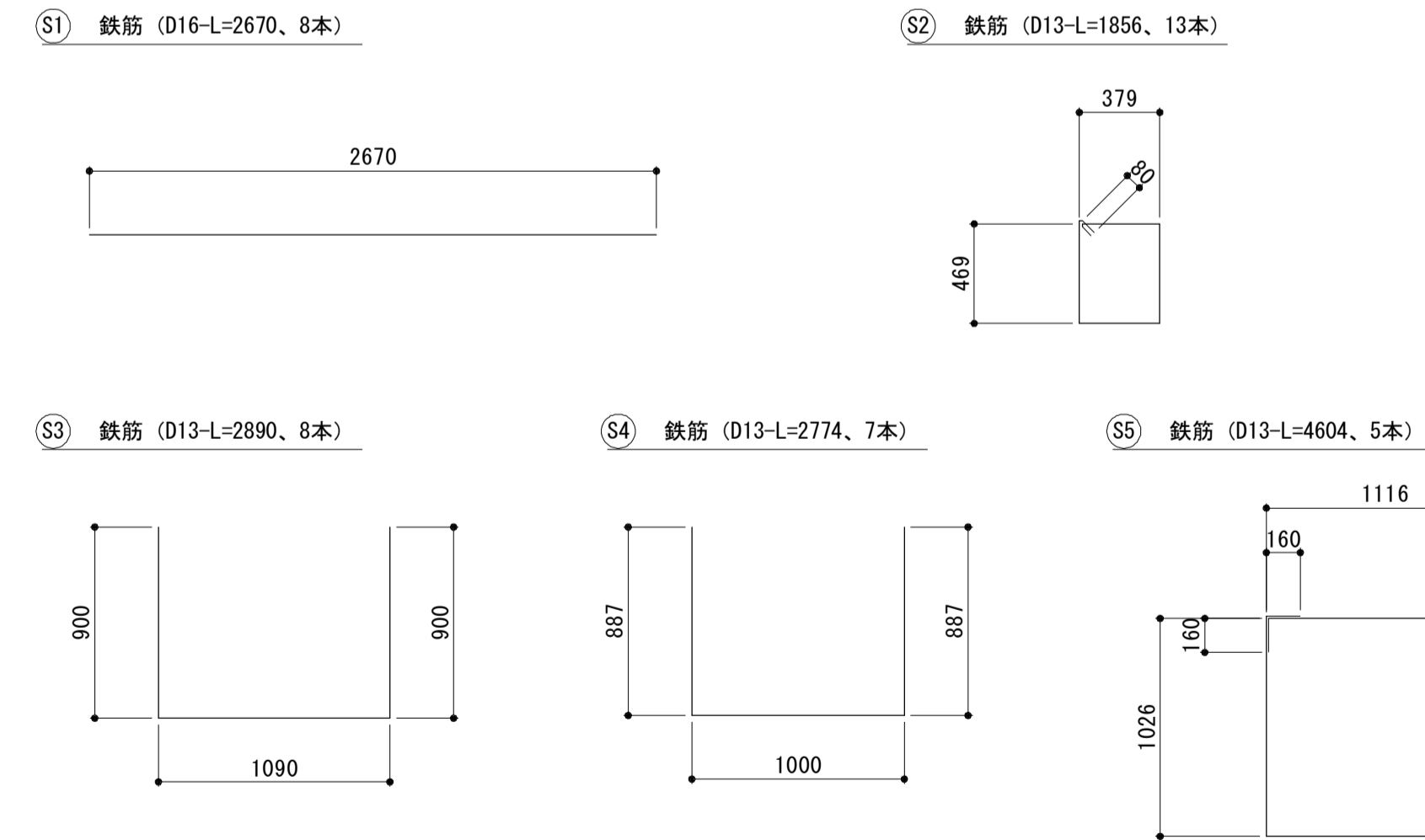
配筋詳細図(平面図)



配筋詳細図(断面図)



特記事項
 ・表面処理：部品等特定仕上げ以外は、指定色アクリル樹脂焼き付け塗装仕上げとする。指定色については現場監督員と協議の上、決定すること。
 ・ベース部を含む固定柱は錆止塗装プラスアクリル樹脂焼き付け塗装仕上げとする。
 ・回転方向指定機能（反対側には2°以上開かない）、レベル調整機能付きとする。
 ・落し棒は自衛隊用地側に取り付け、内掛金具は現場監督員と協議の上、取り付け位置を決定すること。
 ・取手は両側に取り付けること。



鉄筋重量表(SD345)

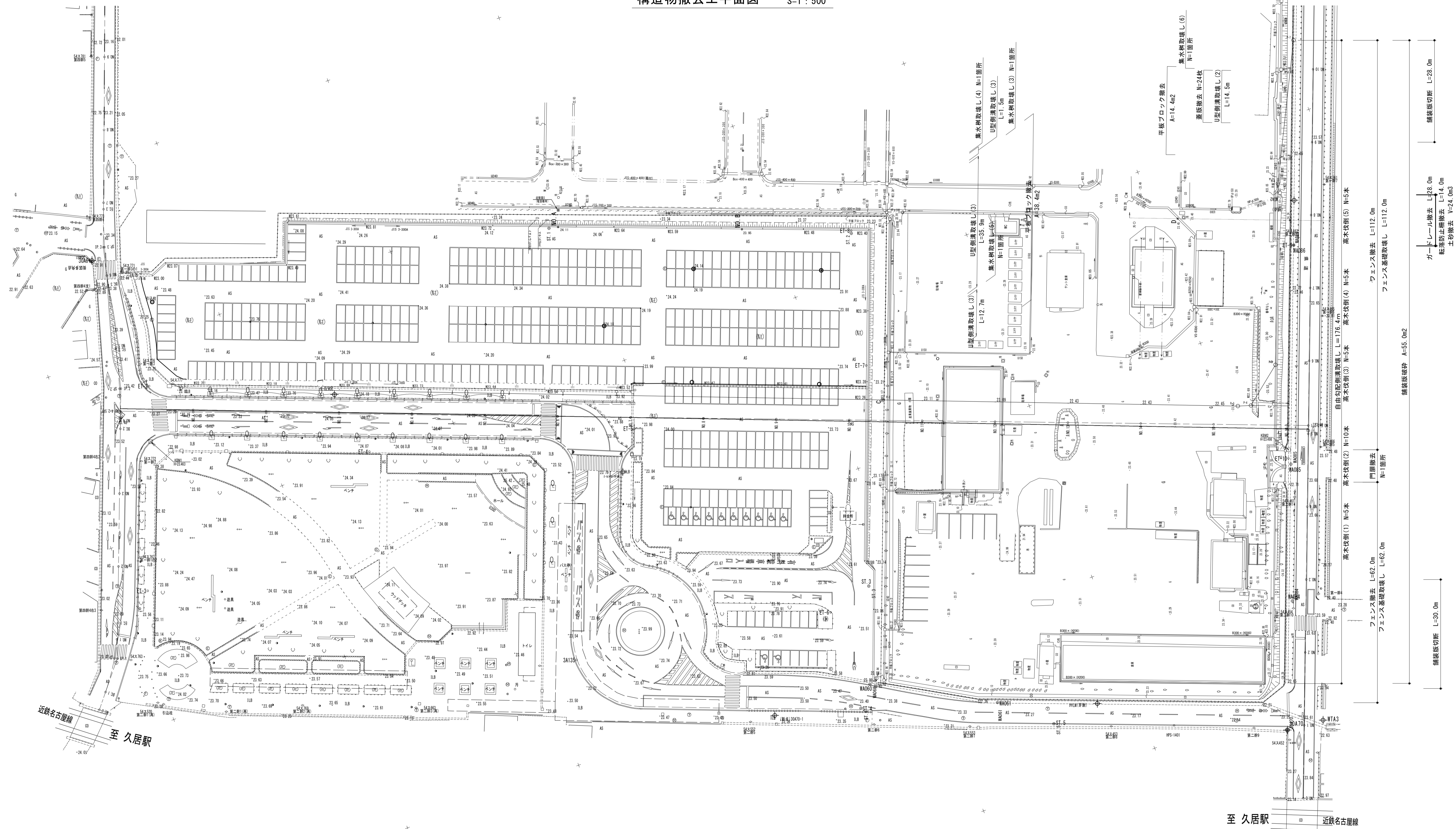
種別	径	長さ	本数	単位質量	一本当り質量	質量(kg)	摘要
S1	D16	2670	8	1.560	4.165	33.320	
S2	D13	1856	13	0.995	1.847	24.011	□
S3	D13	2890	8	0.995	2.876	23.008	□
S4	D13	2774	7	0.995	2.760	19.320	□
S5	D13	4604	5	0.995	4.581	22.905	□
合計						122.564	

(参考)

工事名	平成29年度 建設特補 第1号 市道新野口線道路改良事業に伴う付帯工事
施工箇所名	津市久居新町及び久居戸山町地内
図面名	門扉工法図
縮尺	図示 図面番号 19/21
事業所名	津市建設部建設整備課

*この図面はA1サイズを原寸とする。

構造物撤去工平面図 S=1:500



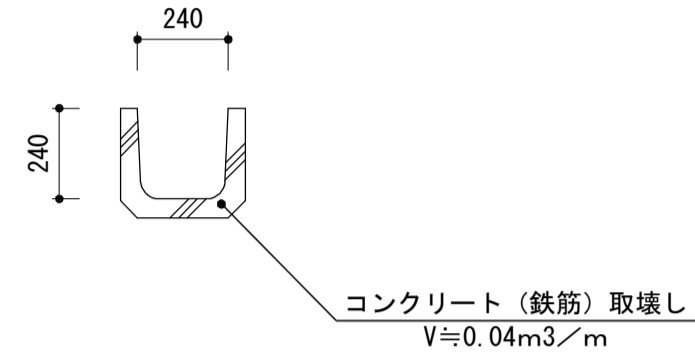
工事名	平成29年度 建設特補 第1号 市道新野野口線道路改良事業に伴う付帯工事		
施工箇所名	津市久居新町及び久居井戸山町地内		
図面名	構造物撤去工平面図		
縮尺	1:500	図面番号	20/21
事業所名	津市建設部建設整備課		

*この図面はA1サイズを原寸とする。

構造物撤去工詳細図

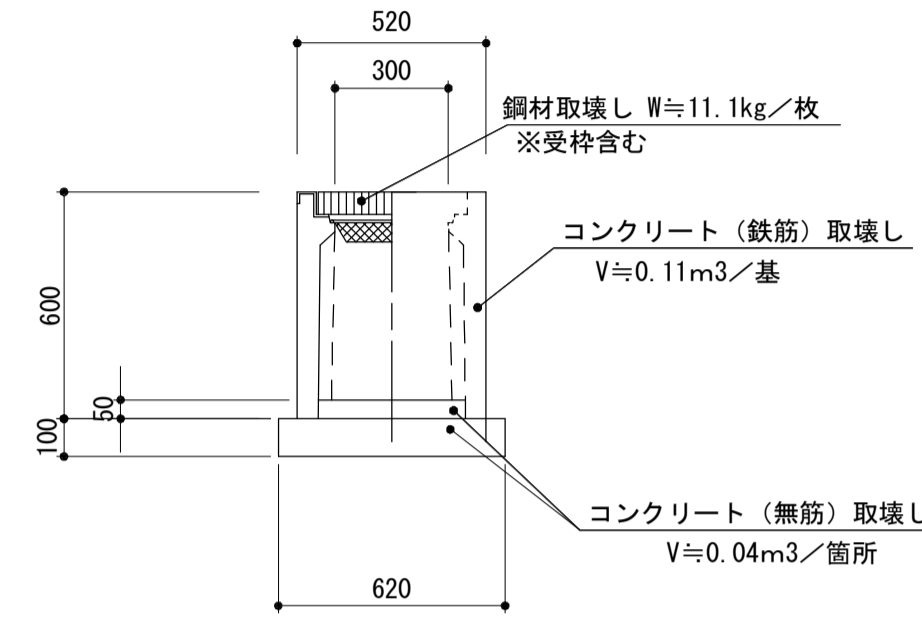
U型側溝取壊し(2) S=1:20

(U240)



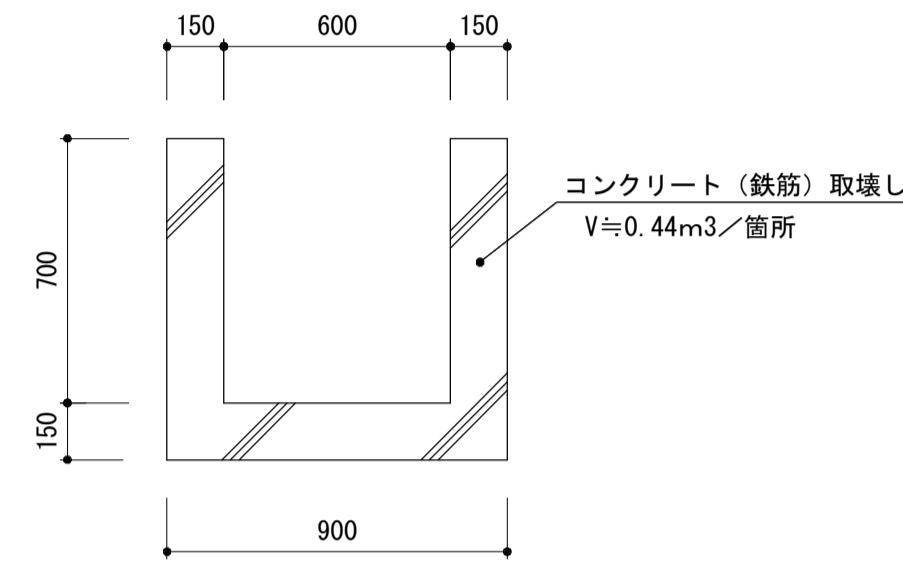
集水桝取壊し(3) S=1:20

(PU桝300A)



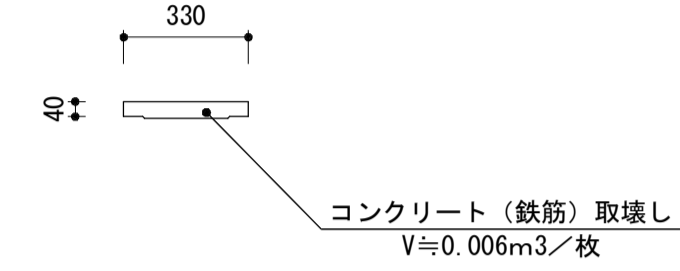
集水桝取壊し(6) S=1:20

(溜桝600×600×700)



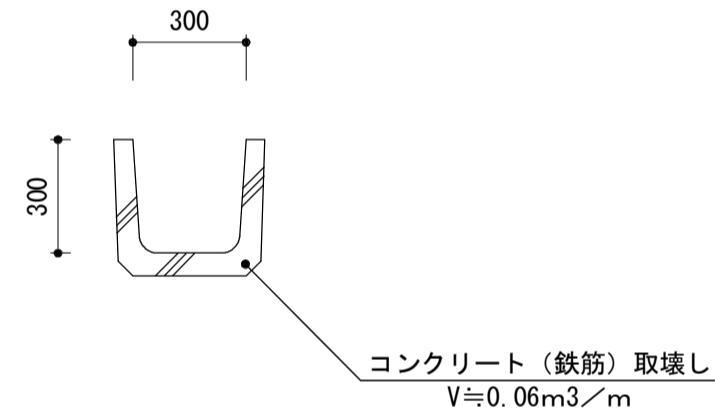
蓋版撤去 S=1:20

(U240用)



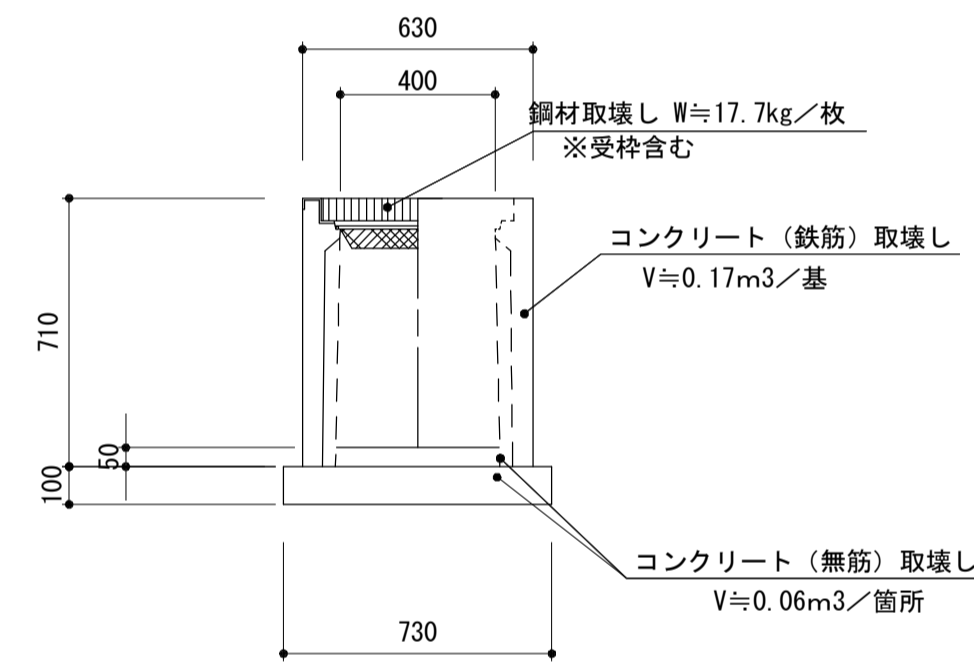
U型側溝取壊し(3) S=1:20

(U300B)



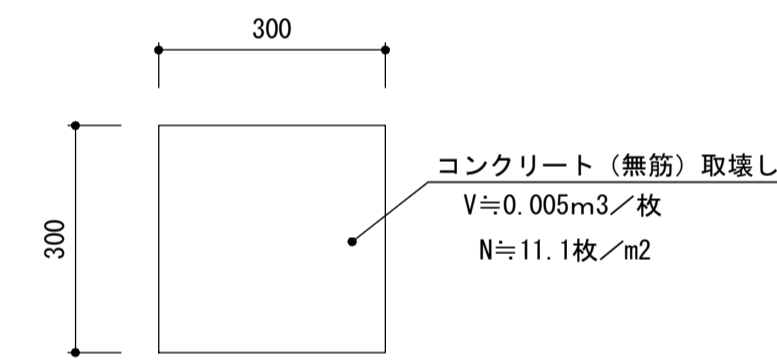
集水桝取壊し(4) S=1:20

(PU桝400A)

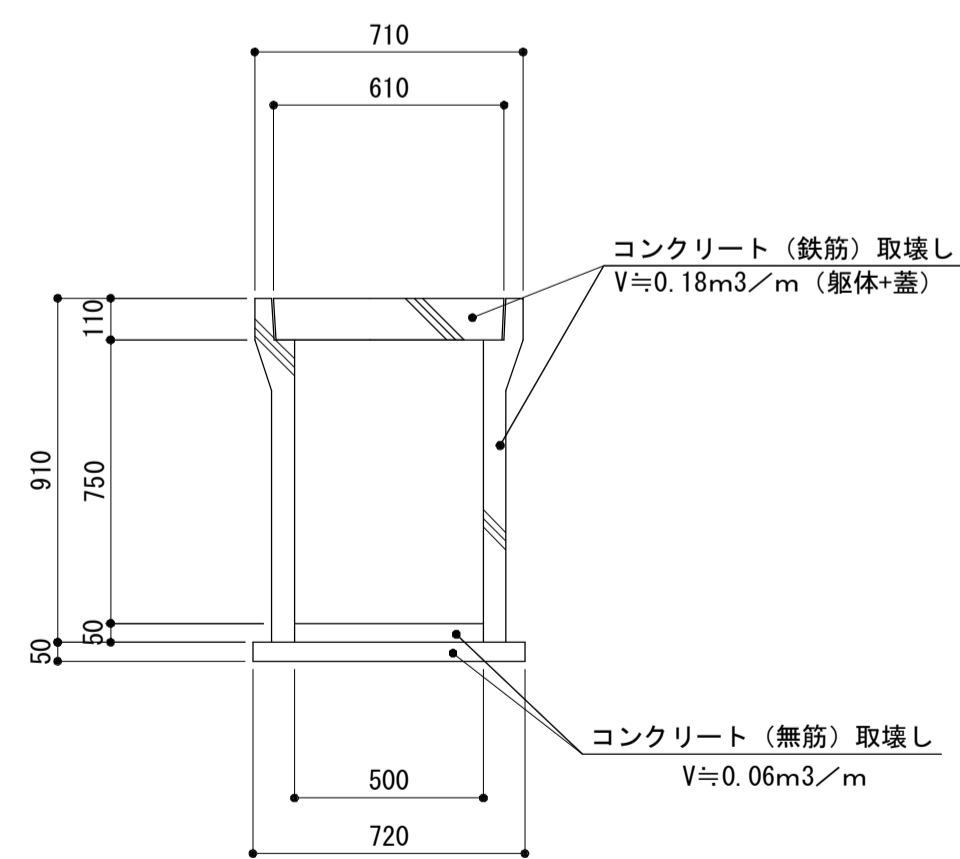


平板ブロック撤去 S=1:10

(300×300×60)

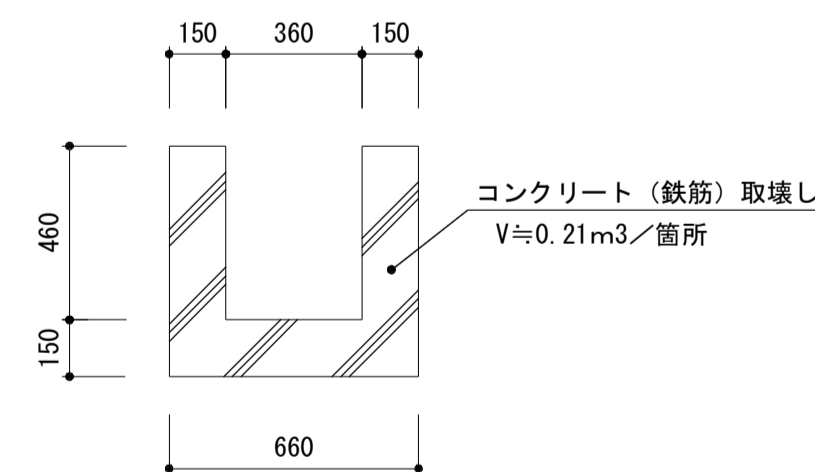


自由勾配側溝取壊し S=1:20

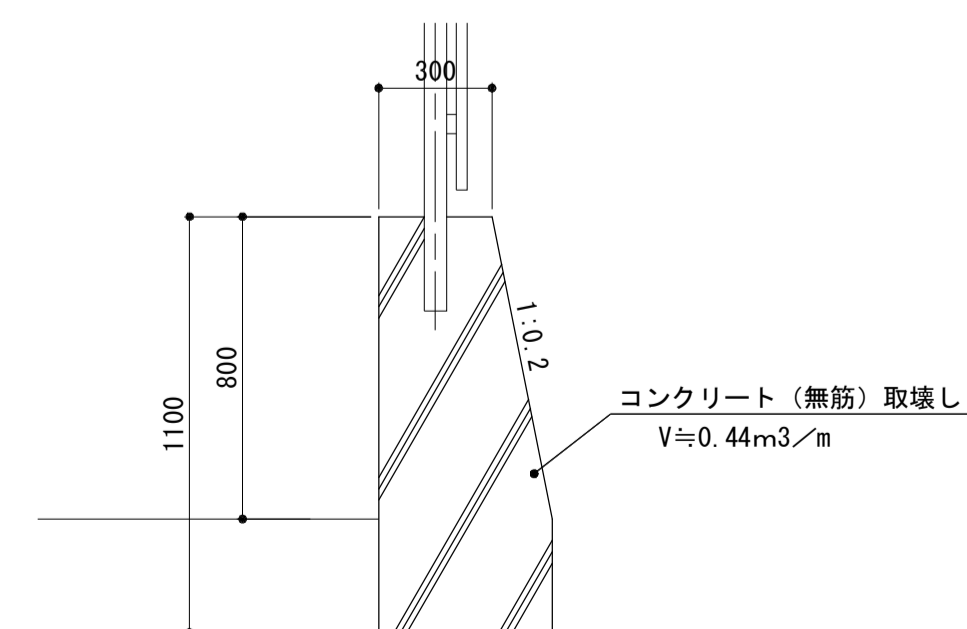


集水桝取壊し(5) S=1:20

(溜桝360×360×460)



フェンス基礎取壊し S=1:20



*この図面はA1サイズを原寸とする。

工事名	平成29年度 建整特補 第1号 市道新町野口線道路改良事業に伴う付帯工事
施工箇所名	津市久居新町及び久居井戸山町地内
図面名	構造物撤去工詳細図
縮尺	図示 図面番号 21/21
事業所名	津市建設部建設整備課