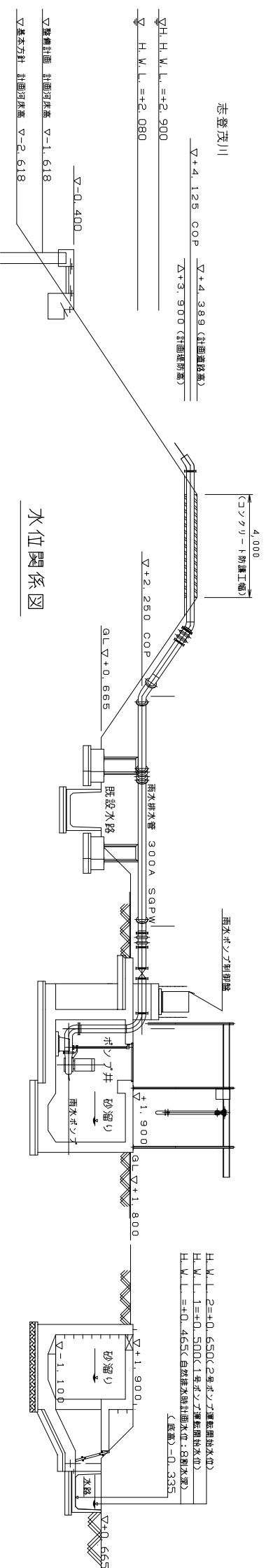
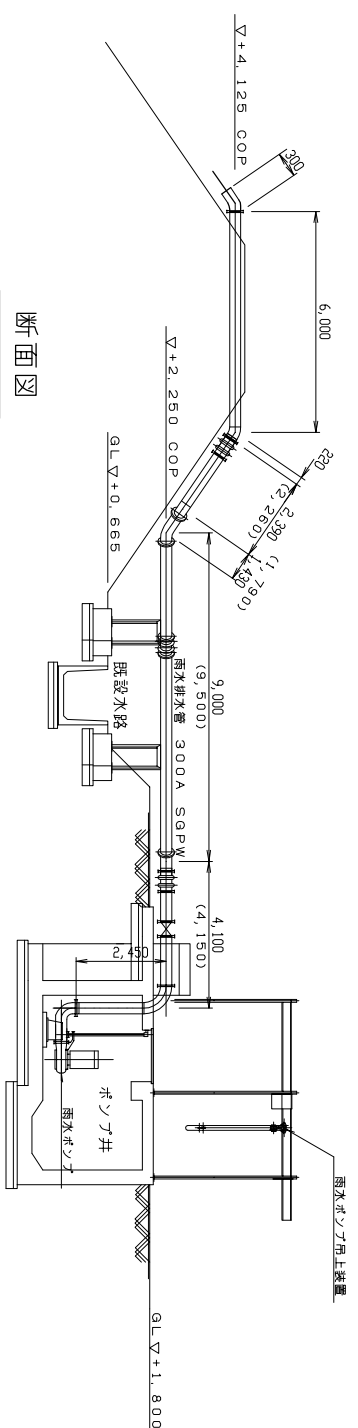


平面図



水位関係図

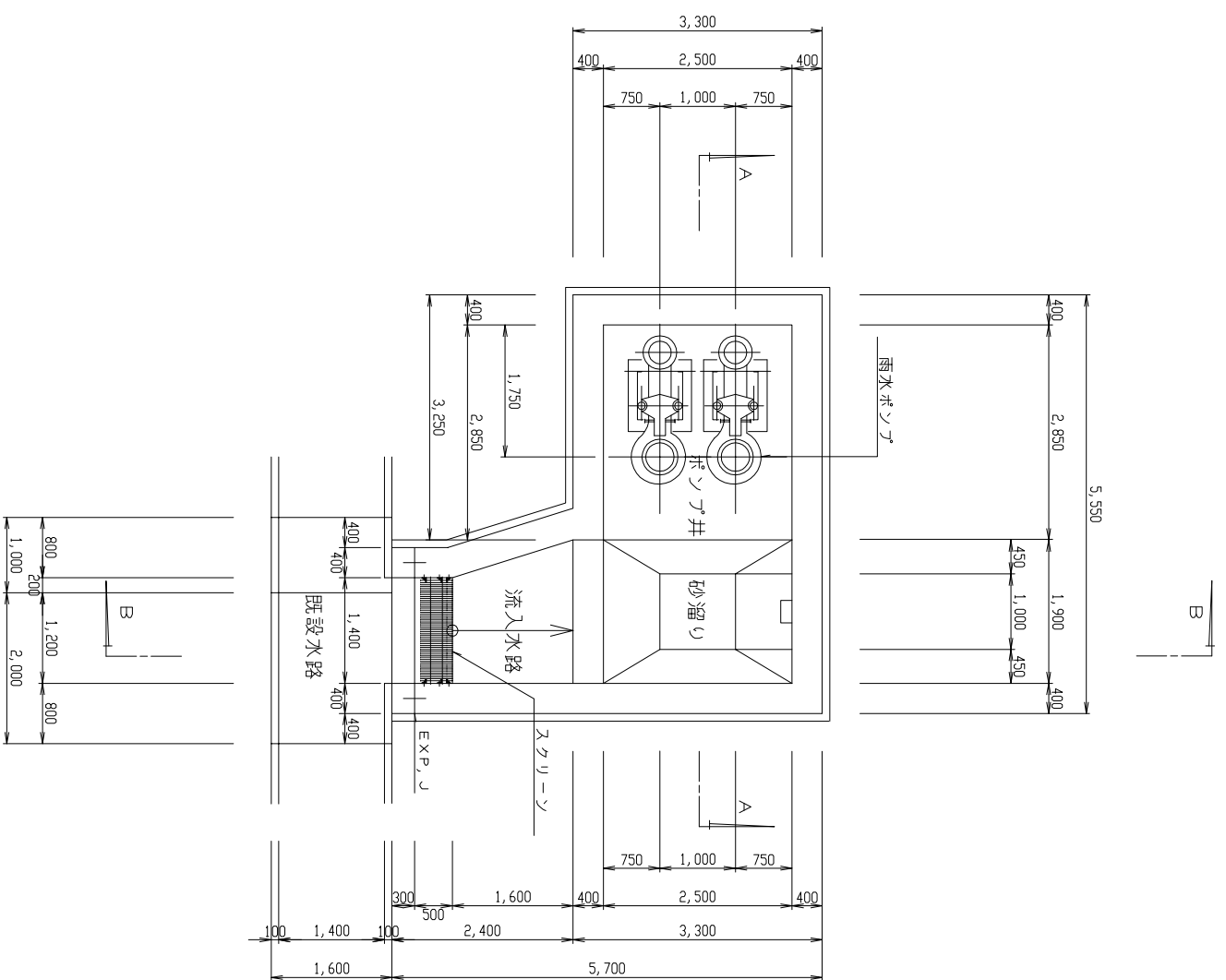


断面図

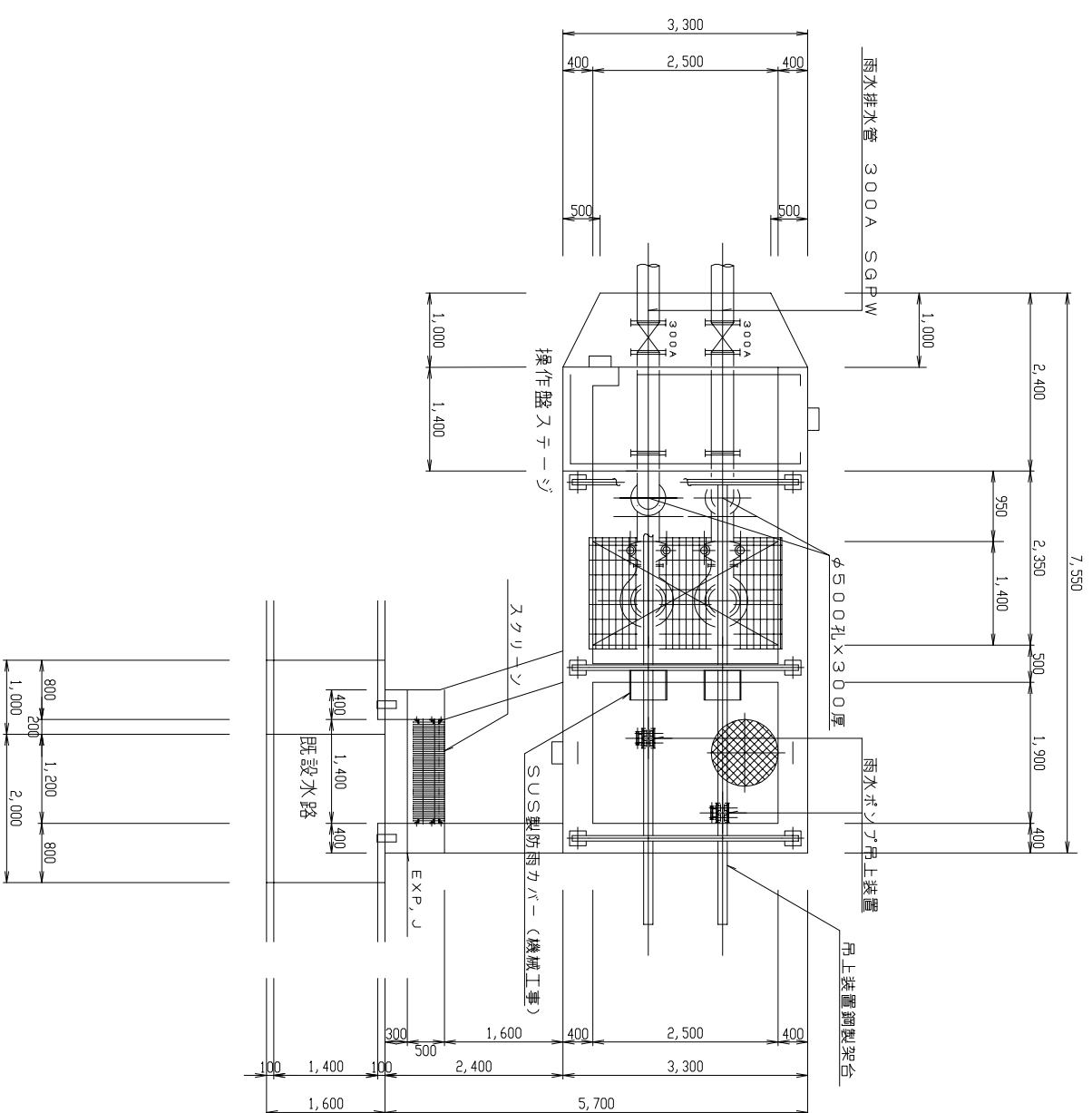
*本図面はA3サイズを原寸とする。

工 事 名	平成29年度下施排第1号 江戸橋第二排水機場排水設備築造工事		
施 工 場 所	津市 江戸橋一丁目 地内		
図面の種類	一般平面図・水位関係図・断面図		
縮 尺	Free	図面番号	1/8
事業所名	津市下水道局下水道施設課		

・本図は、参考図であり施工現場と本図に相違がある場合にあっては相違箇所を再調査後、市監督員と協議のうえ決定すること。



下部

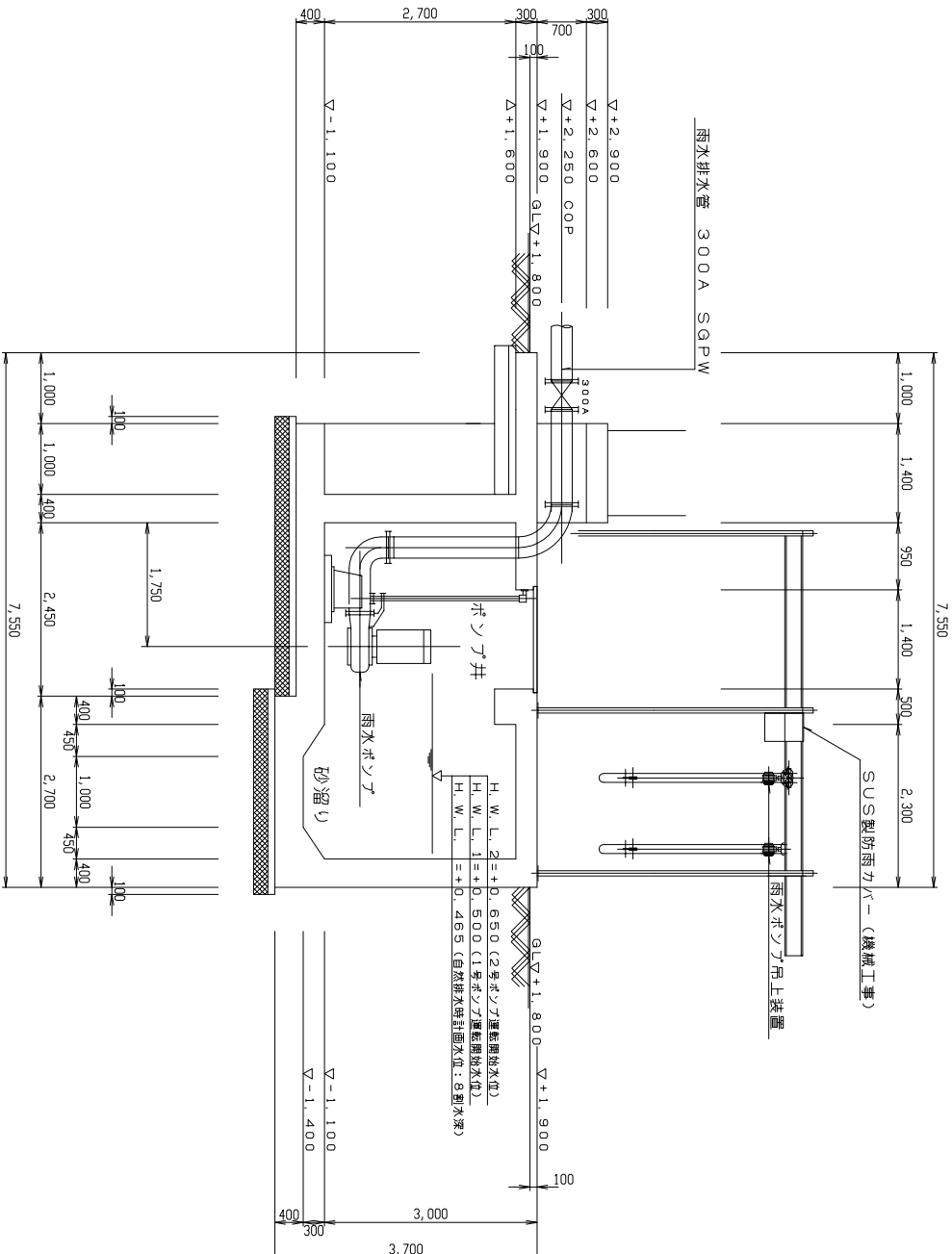


上部

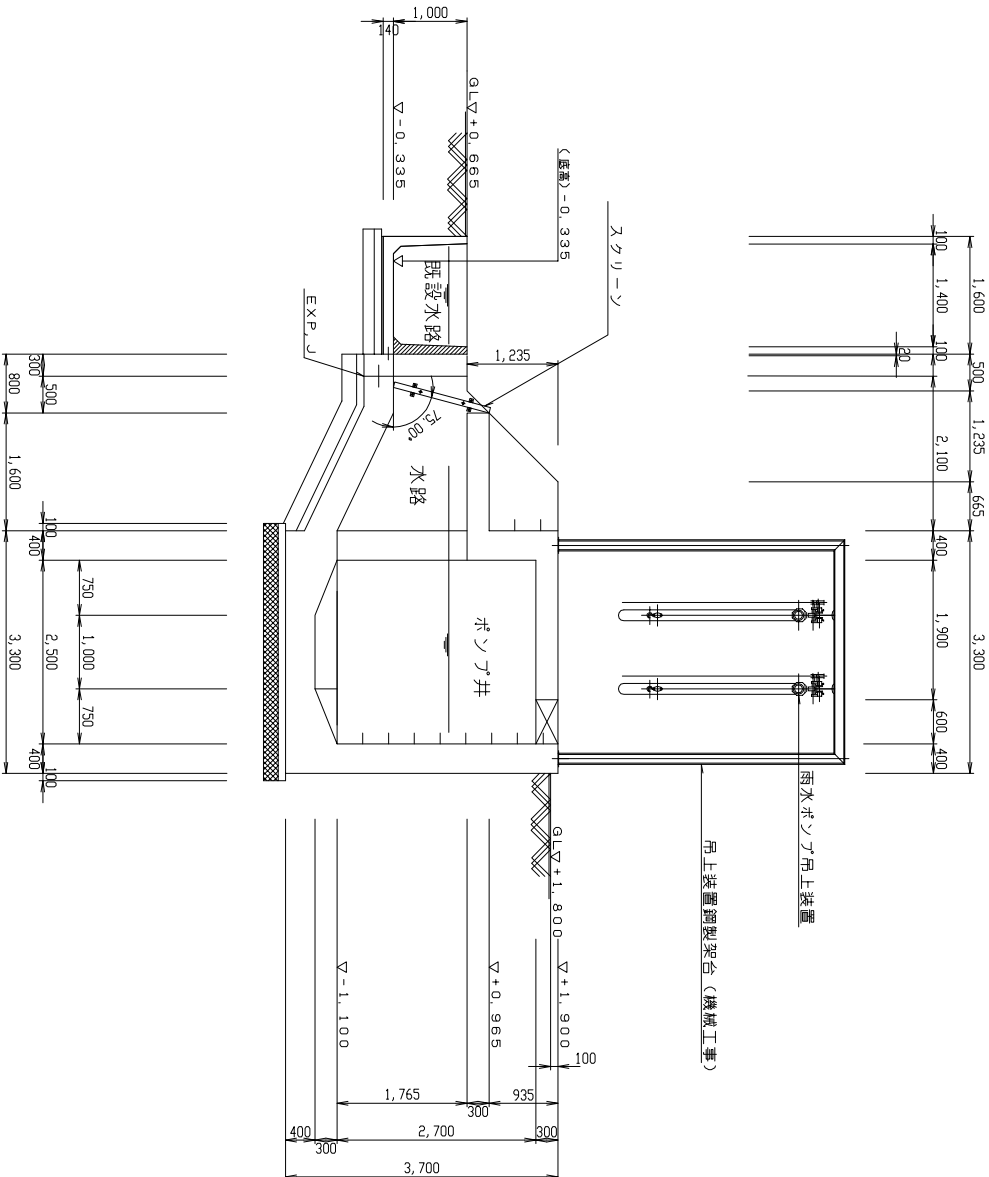
*本図面はA3サイズを原寸とする。

工事名	平成29年度下施排第1号 江戸橋第二排水機場排水設備築造工事		
施工場所	津市 江戸橋一丁目 地内		
図面の種類	機器配置図<1>		
縮尺	Free	図面番号	2/8
事業所名	津市下水道局下水道施設課		

・本図は、参考図であり施工現場と本図に相違がある場合によっては相違箇所を再調査後、市監督員と協議のうえ決定すること。



A-A 断面図

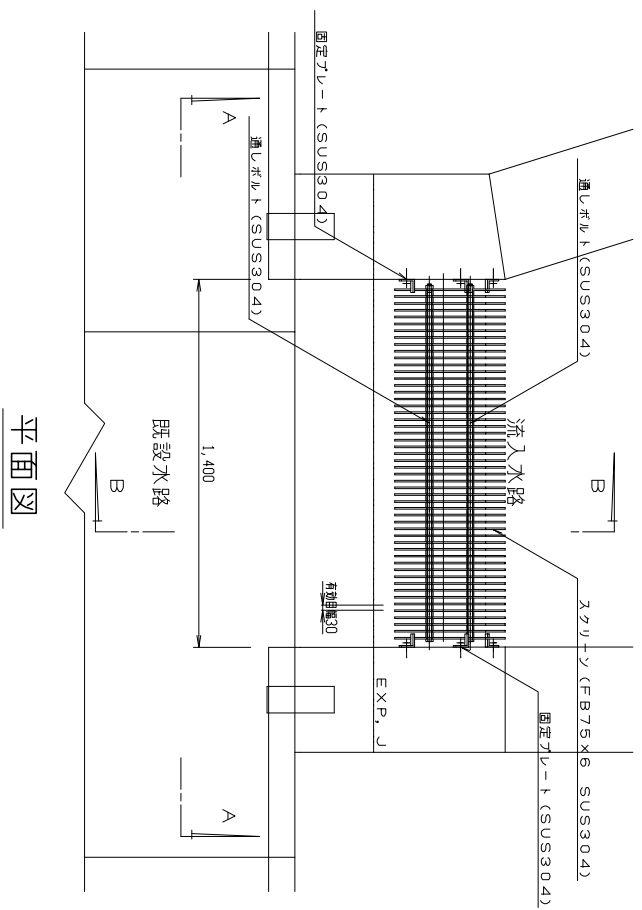


B-B 断面図

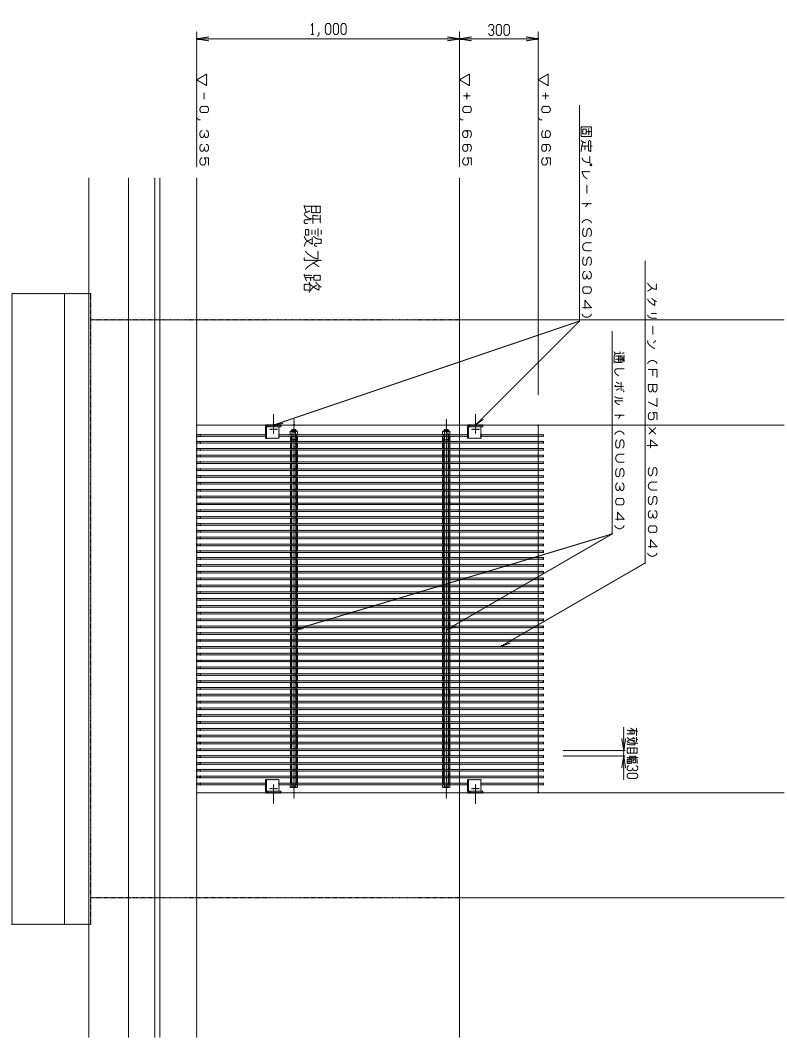
・本図は、参考図であり施工現場と本図に相違がある場合にあつては相違箇所を再調査後、市監督員と協議のうえ決定すること。

*本図面はA3サイズを原寸とする。

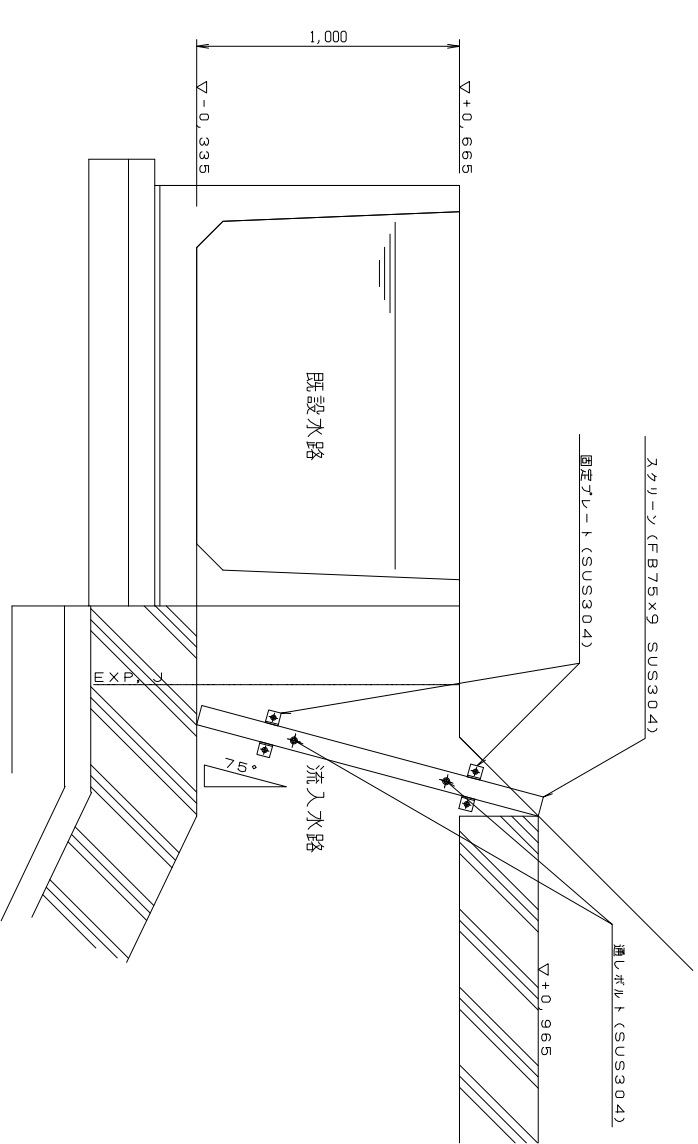
工事名	平成29年度下施排第1号 江戸橋第二排水機場排水設備築造工事		
施工場所	津市 江戸橋一丁目 地内		
図面の種類	機器配置図(2)		
縮尺	Free	図面番号	3/8
事業所名	津市下水道局下水道施設課		



平面図



A-A断面図

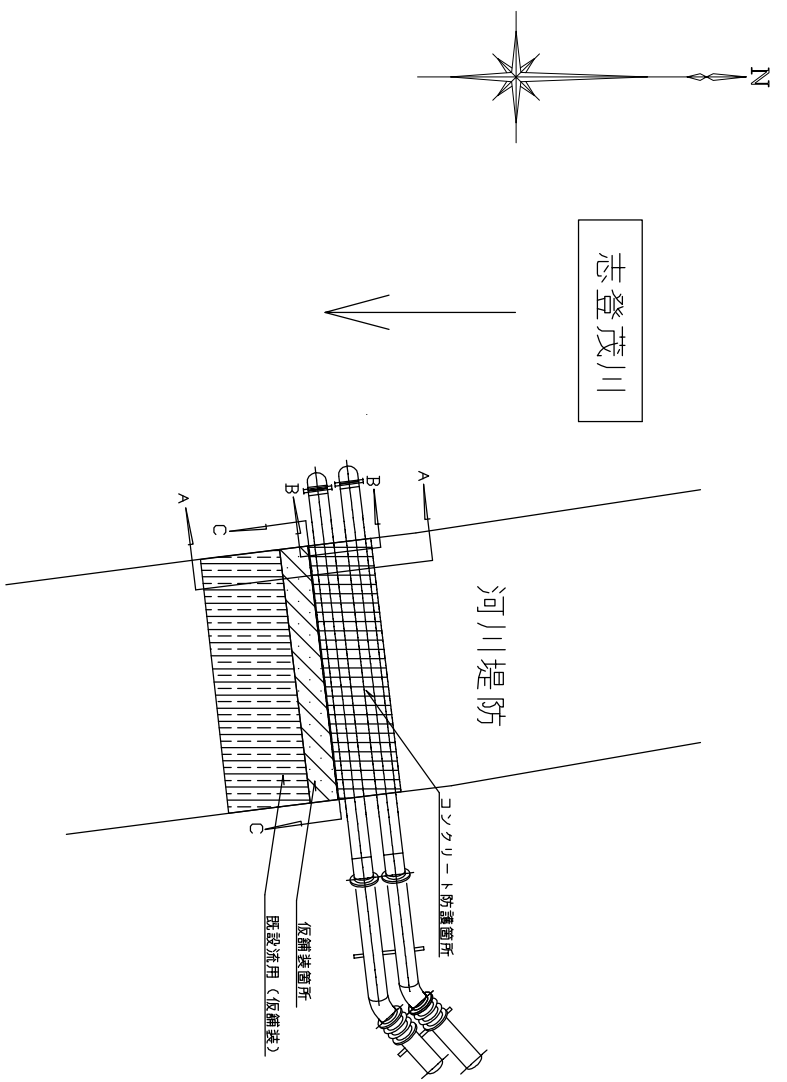


B-B断面図

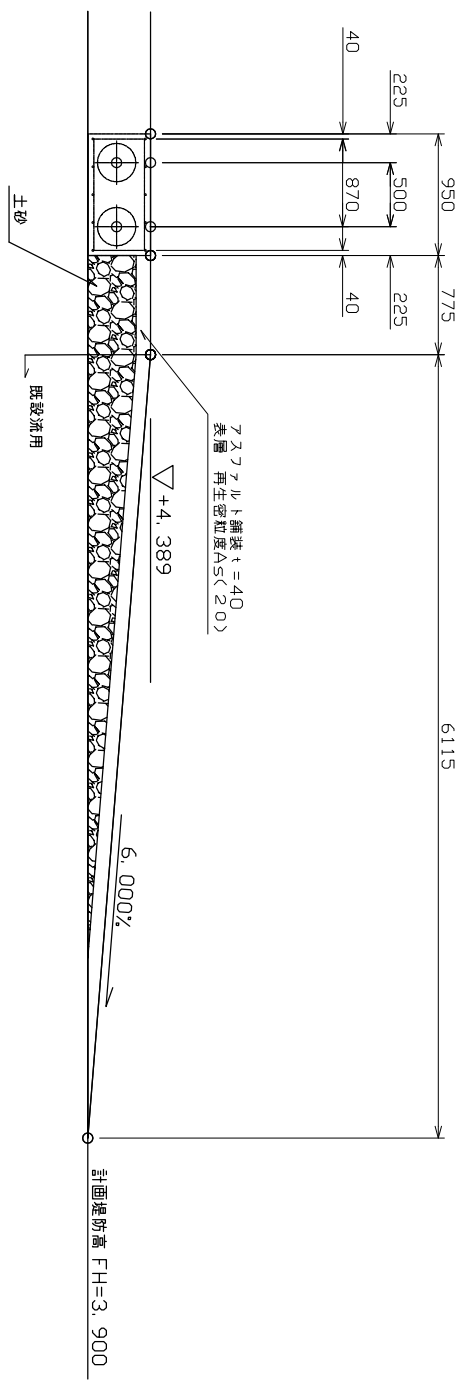
*本図面はA3サイズを原寸とする。

工事名	平成29年度下施排第1号 江戸橋第二排水機場排水設備築造工事		
施工場所	津市 江戸橋一丁目 地内		
図面の種類	スクリーン詳細図		
縮尺	Free	図面番号	4/8
事業所名	津市下水道局下水道施設課		

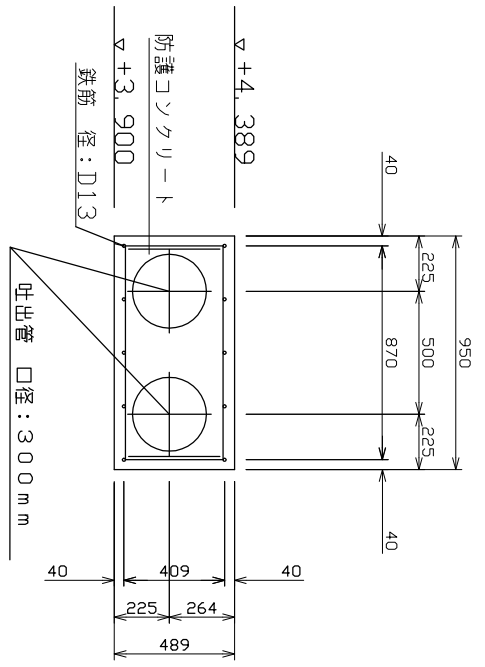
・本図は、参考図であり施工現場と本図に相違がある場合にあつては相違箇所を再調査後、市監督員と協議のうえ決定すること。



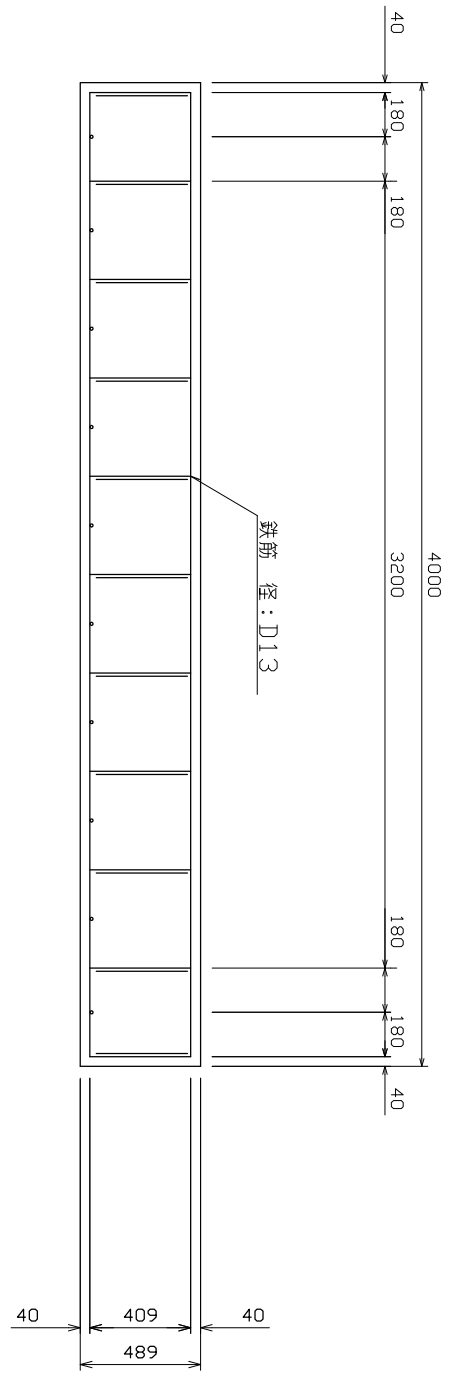
平面図



A-A断面図



B-B断面図



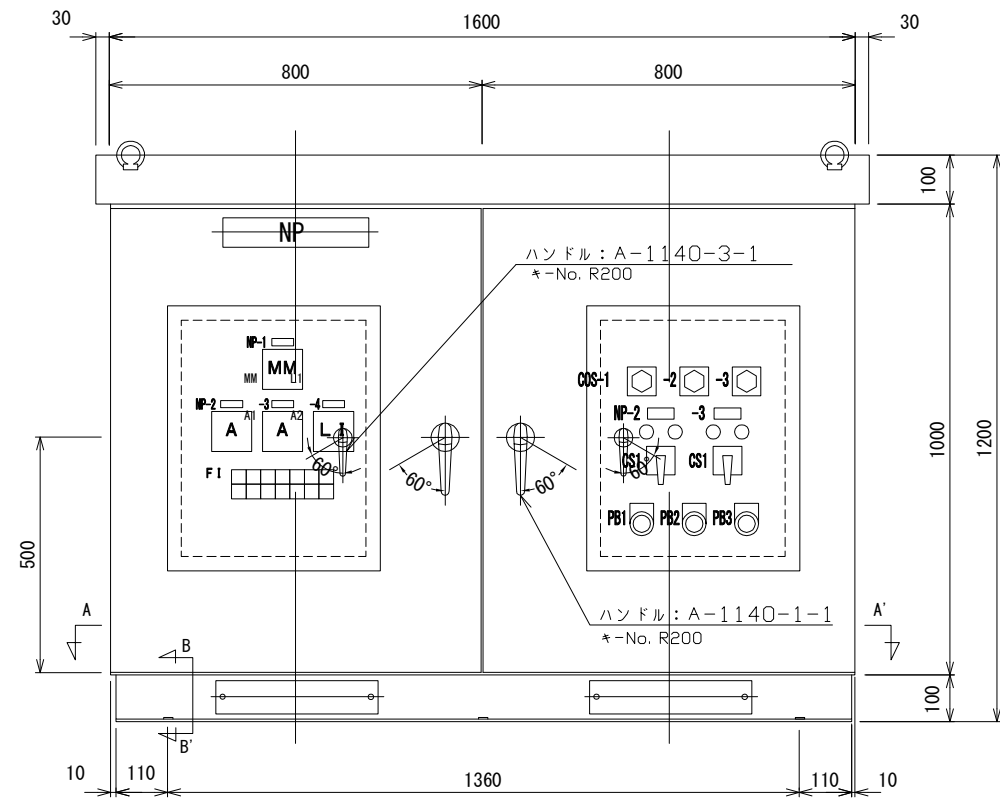
C-C断面図

堤防横断面詳細図

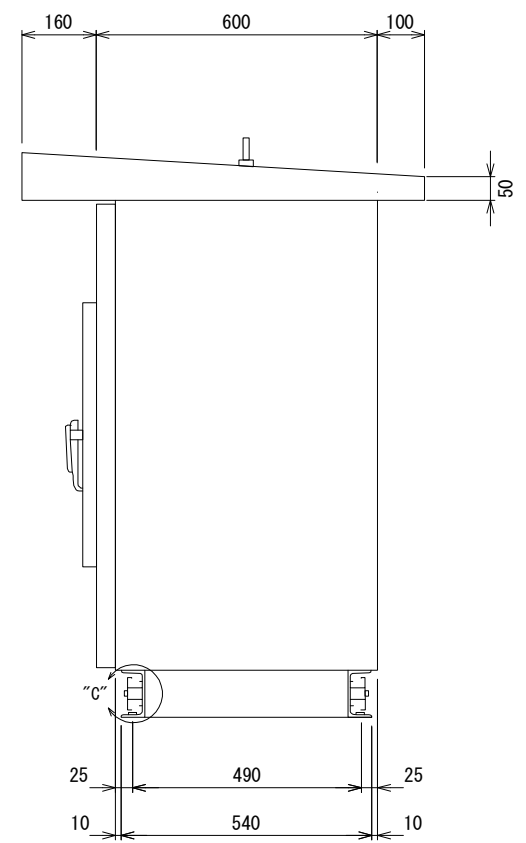
*本図面はA3サイズを原寸とする。

工事名	平成29年度下施排第1号 江戸橋第二排水機場排水設備築造工事		
施工場所	津市 江戸橋一丁目 地内		
図面の種類	堤防横断面詳細図		
縮尺	Free	図面番号	5/8
事業所名	津市下水道局下水道施設課		

・本図は、参考図であり施工現場と本図に相違がある場合においては相違箇所を再調査後、市監督員と協議のうえ決定すること。



雨水ポンプ制御盤
(材質: SUS304)

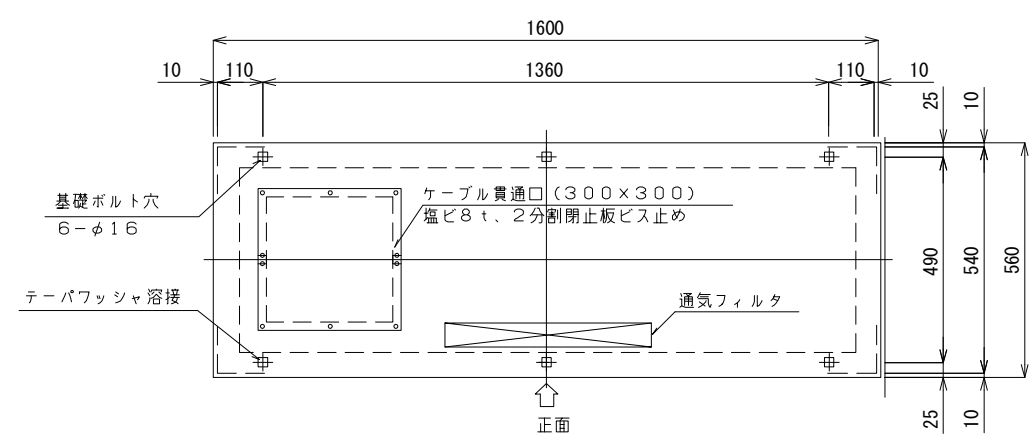


FI

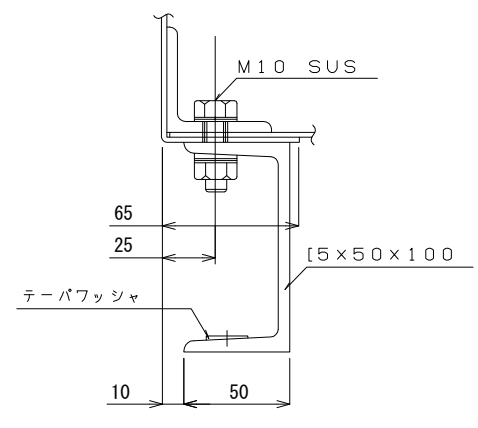
動力電源 受電中	予備	No. 1 ポンプ 運転	No. 1 ポンプ 地絡	No. 1 ポンプ 過負荷	No. 1 ポンプ 浸水	No. 1 ポンプ 温度上昇	ポンプ井 高水位
電灯電源 受電中	予備	No. 2 ポンプ 運転	No. 2 ポンプ 地絡	No. 2 ポンプ 過負荷	No. 2 ポンプ 浸水	No. 2 ポンプ 温度上昇	水位センサ 異常

凡例

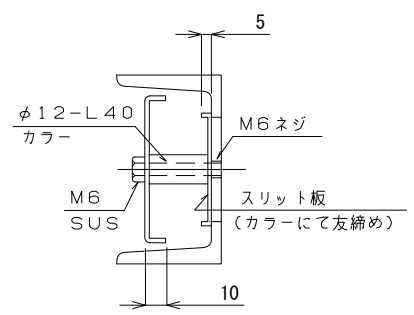
記号	名称
MM	デジタルマルチメーター (V, A, Wh)
A	電流計
L1	水位計
Z1	開度計
COS-1	切替スイッチ (現場 - 遠方)
COS-2	切替スイッチ (手動 - 自動)
COS-3	切替スイッチ (No. 1 - No. 2)
CS1	操作スイッチ (停止 - 運転)
PB1	押釦スイッチ (ファンテスト)
PB2	押釦スイッチ (警報停止)
PB3	押釦スイッチ (リセット)
NP-1	受電
NP-2	No. 1 雨水ポンプ
NP-3	No. 2 雨水ポンプ
NP-4	ポンプ井水位



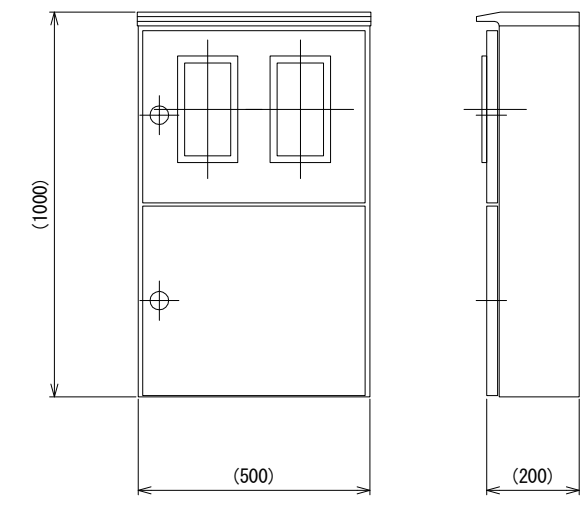
基礎図 (A-A' 矢視図)



B-B' 矢視図



C-C' 矢視図

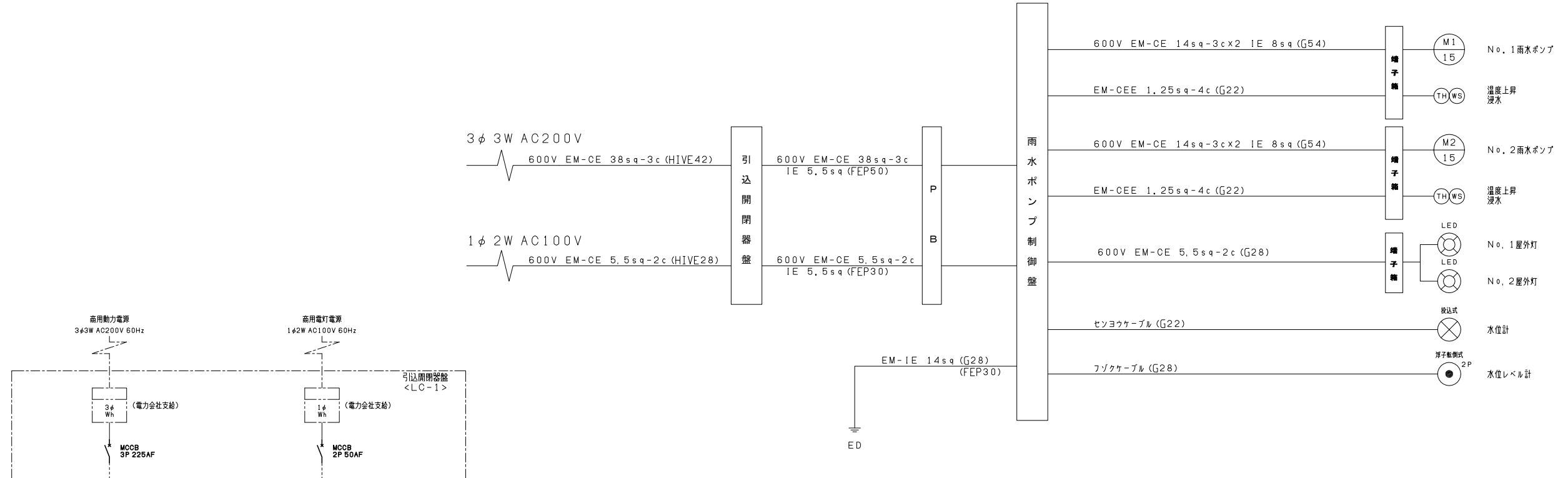


引込開閉器
(材質: SUS304)

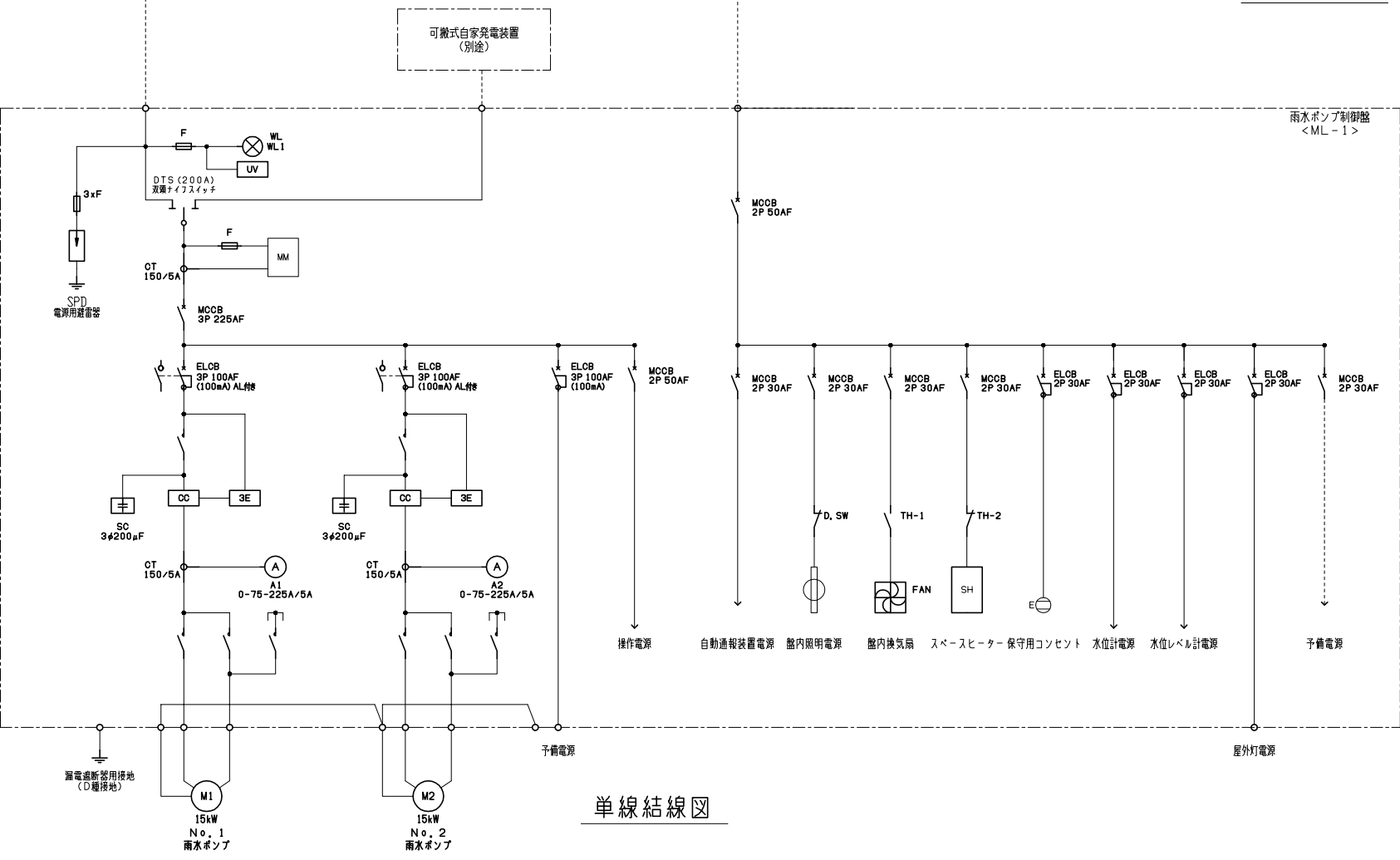
*本図面はA3サイズを原寸とする。

工事名	平成29年度下施排第1号 江戸橋第二排水機場排水設備築造工事		
施工場所	津市 江戸橋一丁目 地内		
図面の種類	雨水ポンプ制御盤・引込開閉器盤		
縮尺	Free	図面番号	6/8
事業所名	津市下水道局下水道施設課		

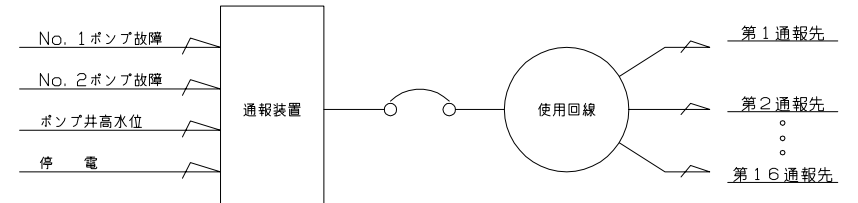
・本図は、参考図であり施工現場と本図に相違がある場合にあっては相違箇所を再調査後、市監督員と協議のうえ決定すること。



配線系統図



単線結線図

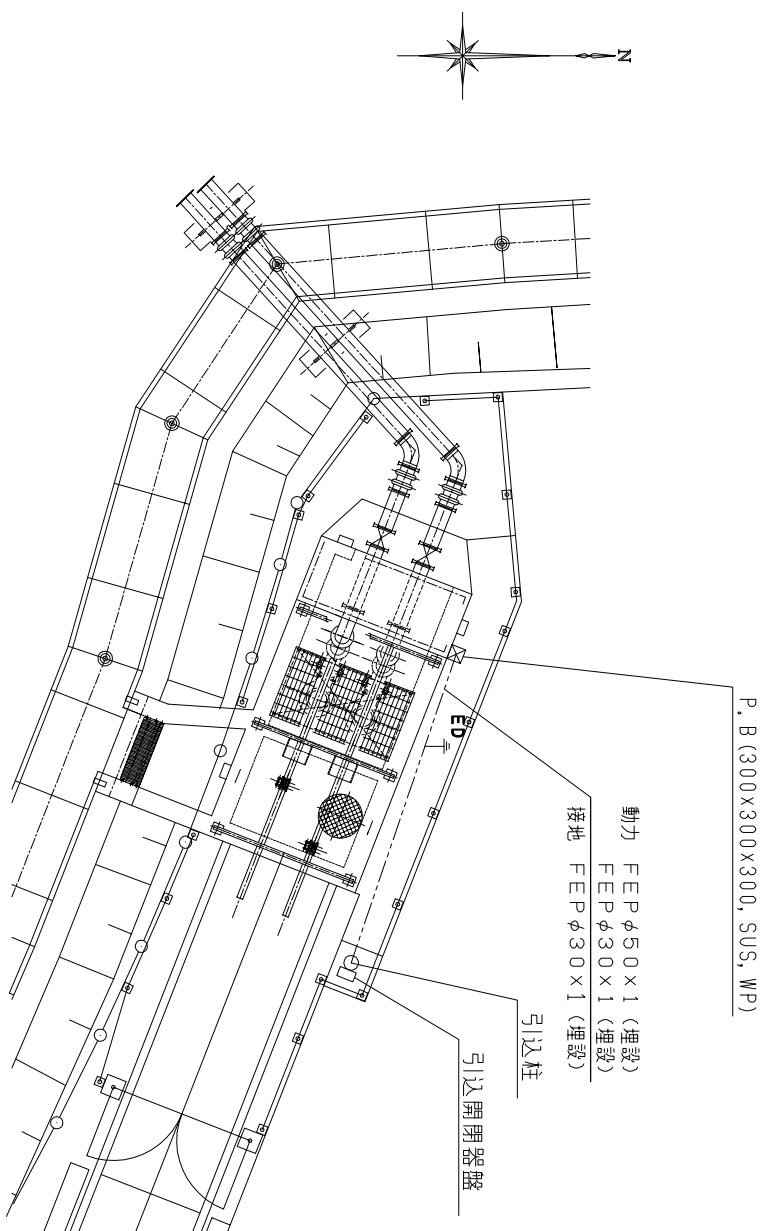


自動通報装置フローシート

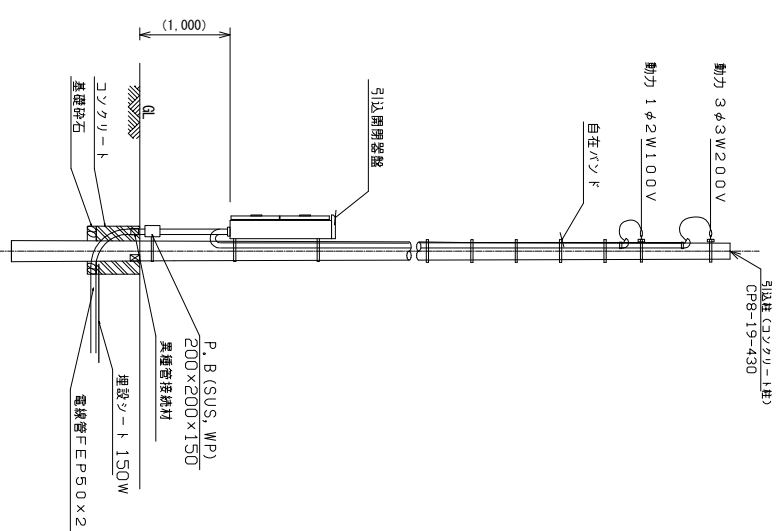
*本図面はA3サイズを原寸とする。

工事名	平成29年度下施排第1号 江戸橋第二排水機場排水設備築造工事		
施工場所	津市 江戸橋一丁目 地内		
図面の種類	配線系統図・単線結線図・自動通報装置フローシート		
縮尺	Free	図面番号	7/8
事業所名	津市下水道局下水道施設課		

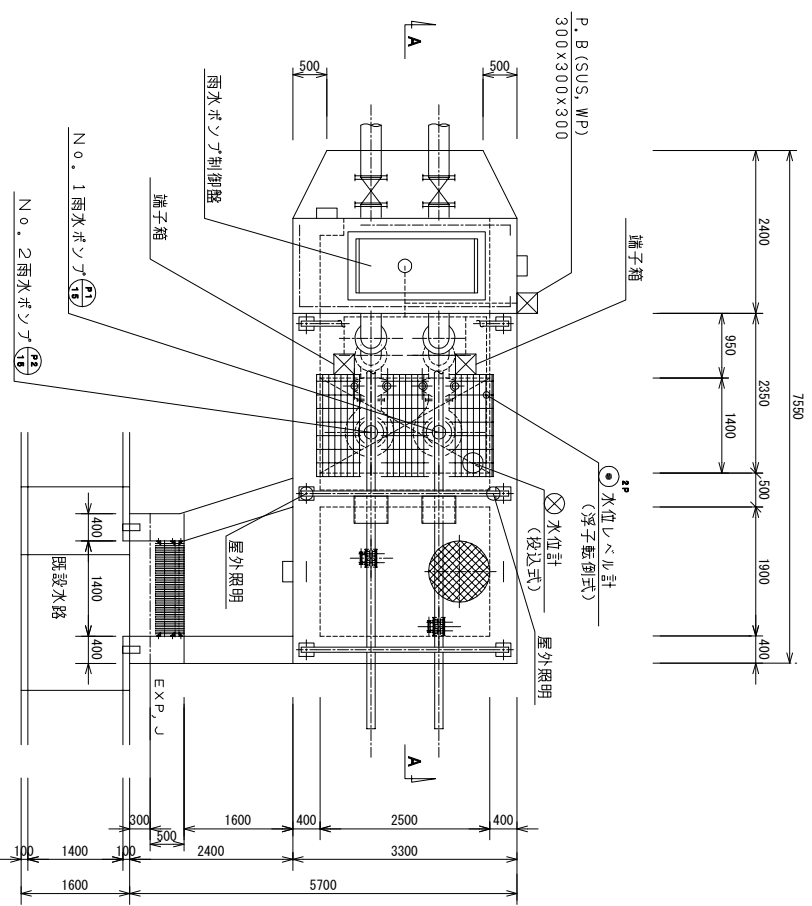
・本図は、参考図であり施工現場と本図に相違がある場合にあっては相違箇所を再調査後、市監督員と協議のうえ決定すること。



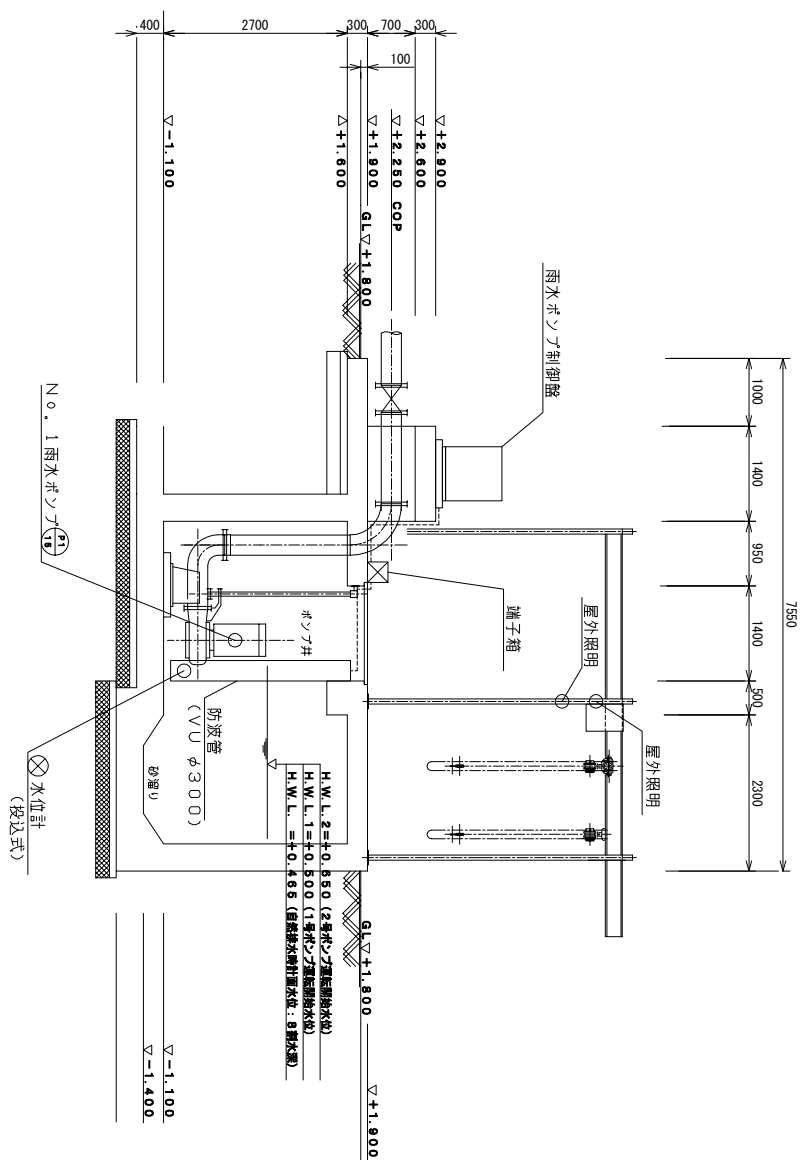
装柱配置図



装柱図



計装配置図



A-A断面図

・本図は、参考図であり施工現場と本図に相違がある場合にあつては相違箇所を再調査後、市監督員と協議のうえ決定すること。

※本図面はA3サイズを原寸とする。

工事名	平成29年度下施排第1号 江戸橋第二排水機場排水設備築造工事		
施工場所	津市 江戸橋一丁目 地内		
図面の種類	装柱図・計装配置図		
縮尺	Free	図面番号	8/8
事業所名	津市下水道局下水道施設課		