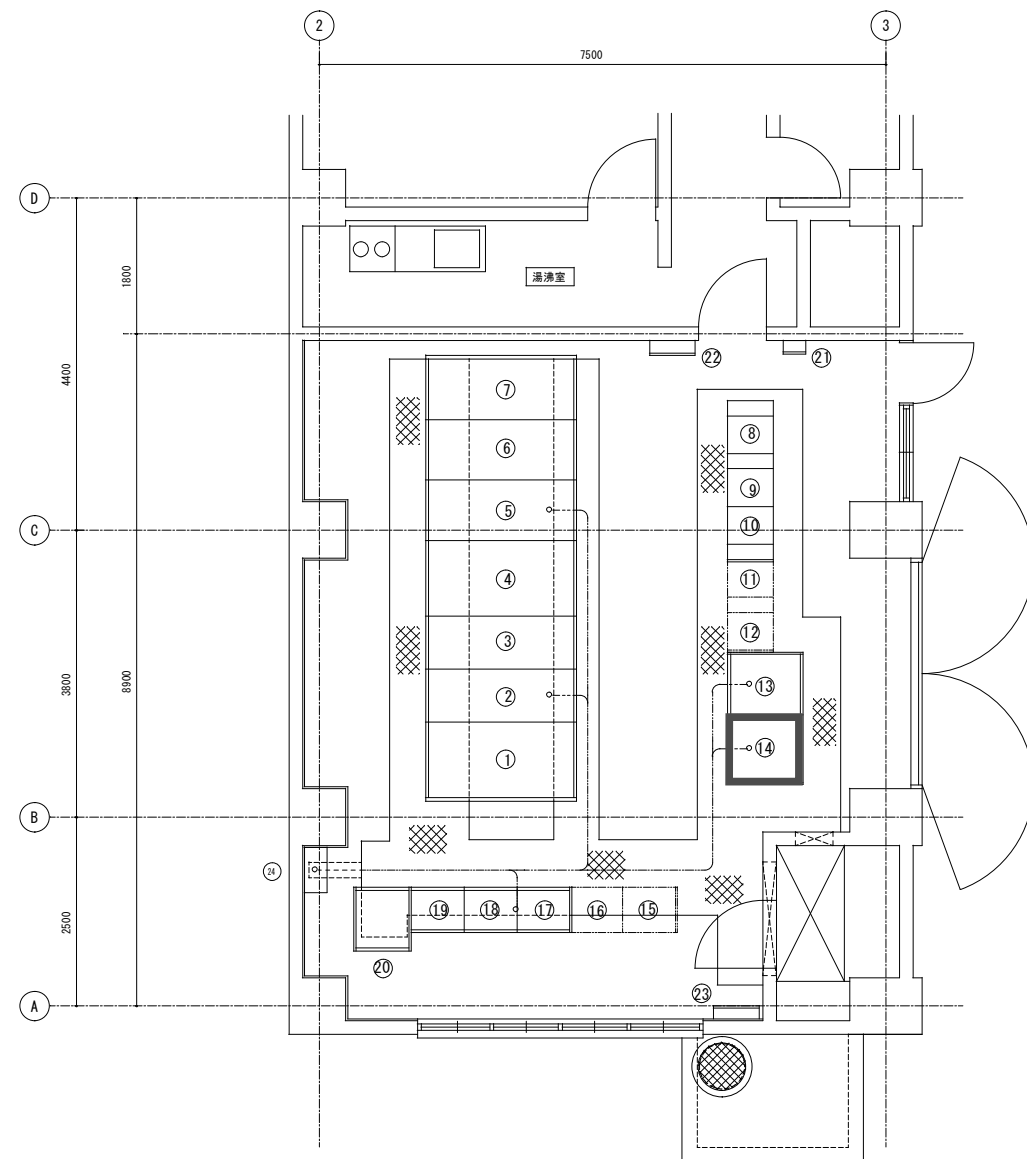


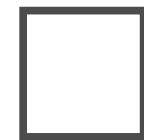
乙部ポンプ場（新館）配置図



乙部ポンプ場（新館）電気室平面図

電気室盤一覧

番号	名称	記号	備考
①	引込盤	H 1	
②	受電盤	H 2	
③	主変圧器一次盤／第1排水機場き電盤	H 3	
④	主変圧器盤	H 4	
⑤	切換盤	L 1	
⑥	補機変圧器盤	L 2	
⑦	電灯変圧器盤	L 3	
⑧	コントロールセンタ	C 1	
⑨	コントロールセンタ	C 2	
⑩	コントロールセンタ	C 3	
⑪	コントロールセンタ	C 4	
⑫	コントロールセンタ	C 5	
⑬	2号雨水ポンプ盤	P 2	
⑭	無停電電源装置	B 1	今回
⑮	補助継電器盤（1号雨水P設備）	R 1	
⑯	補助継電器盤（共通補機設備）	R 2	
⑰	補助継電器盤（2号雨水P設備）	R 3	
⑱	補助継電器盤（沈殿池設備）	R 4	
⑲	中継盤	K 1	
⑳	遠方監視盤	T M 1	
㉑	電話端子盤		
㉒	電灯動力盤		
㉓	接地端子盤		
㉔	伝送装置		



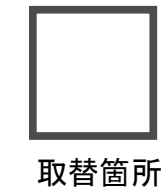
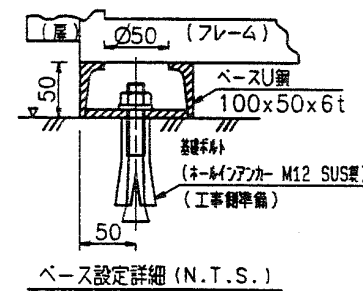
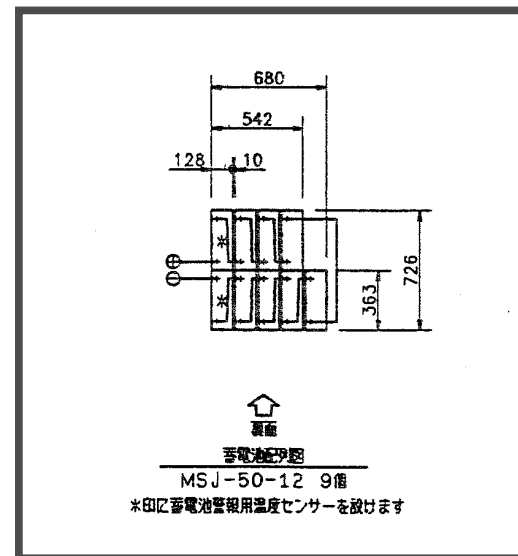
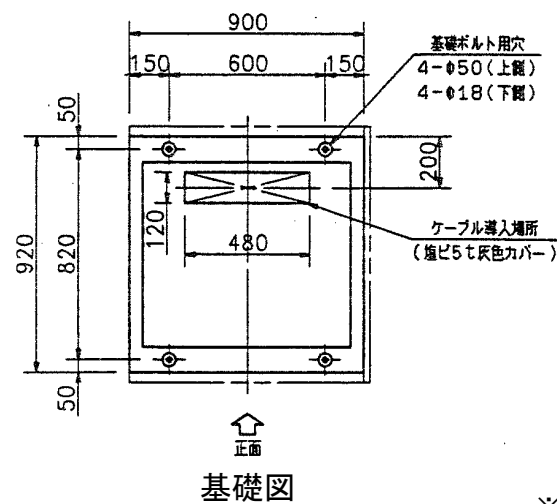
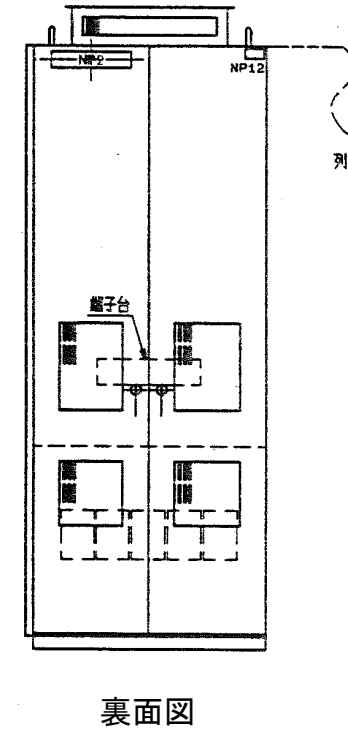
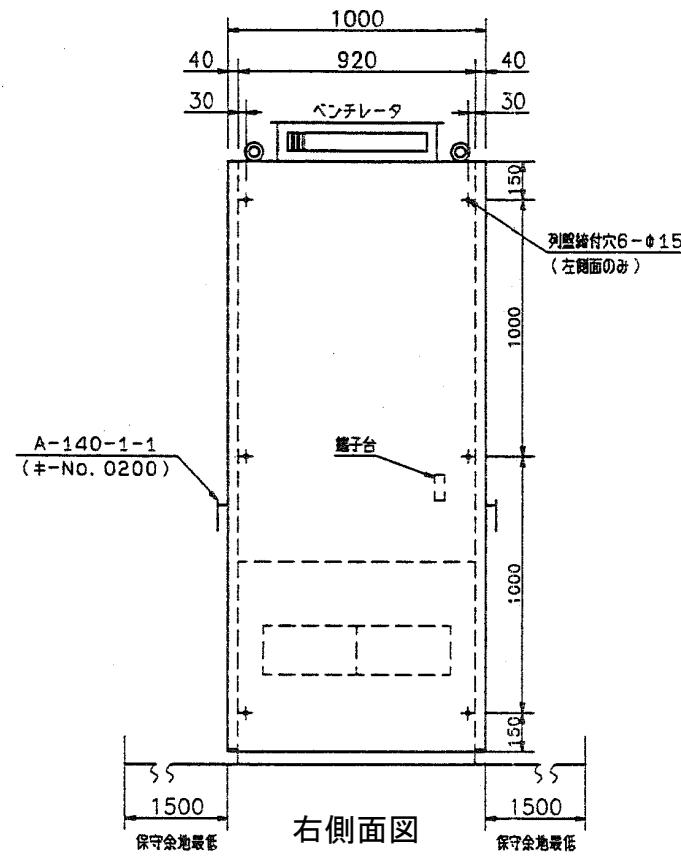
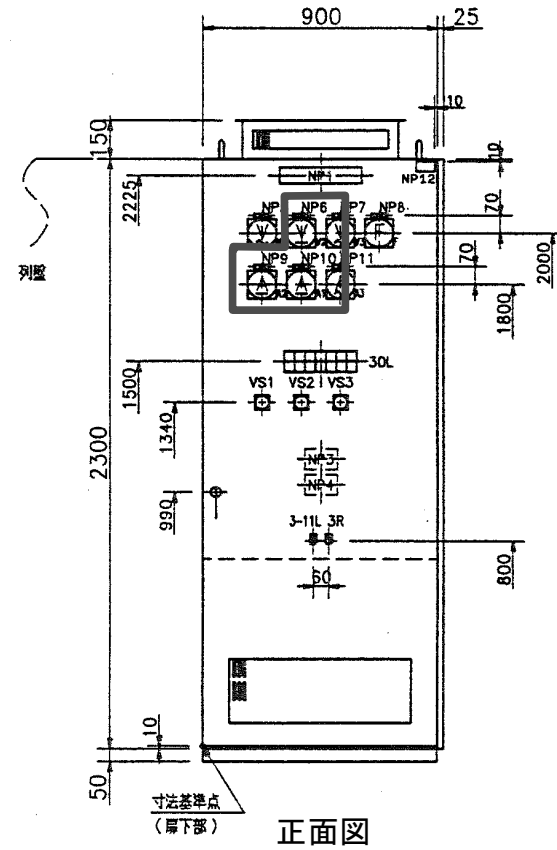
修繕箇所

原図：A 3

修繕名	平成29年度 下施雨水第2-1号 乙部ポンプ場（新館）電気設備 （蓄電池等）取替修繕
施工箇所名	津市港町地内
図面の種類	乙部ポンプ場（新館）電気室平面図
縮尺	Free 図面番号 1/8
事業所名	津市下水道局下水道施設課

※本図は、参考図であり施工現場と本図に相違ある場合にあっては相違箇所を再調査後、市監督員と協議のうえ、詳細を決定すること。

# 無停電電源装置外形図



銘板記入文字

記号	記入文字	材質	備考
NP1	無停電電源装置	アクリル	ファスナー止め
NP2	無停電電源装置	アクリル	ファスナー止め
NP3	(定格銘板)	ステンレス	
NP4	(蓄電池銘板)	ステンレス	
NP5	交流入力電圧	アクリル	ファスナー止め
NP6	直流出力電圧	アクリル	ファスナー止め
NP7	交流出力電圧	アクリル	ファスナー止め
NP8	交流出力周波数	アクリル	ファスナー止め
NP9	蓄電池電流	アクリル	ファスナー止め
NP10	直流出力電流	アクリル	ファスナー止め
NP11	交流出力電流	アクリル	ファスナー止め
NP12	盤No. 銘板「B1」	アルフォト	72x40貼付
VS1	交流入力電圧計 切-U-V, V-W, W-U, 切	ステンレス	SUSビス止め ハンドル取付
VS2	直流出力電圧計 切-整流器-蓄電池-負荷-切	ステンレス	SUSビス止め ハンドル取付
VS3	交流出力電圧計 直送-切-インバータ	ステンレス	SUSビス止め ハンドル取付
3-11L	ランプテスト	アクリル	
3R	表示復帰	アクリル	

30L記入文字 (CSN, CSY)

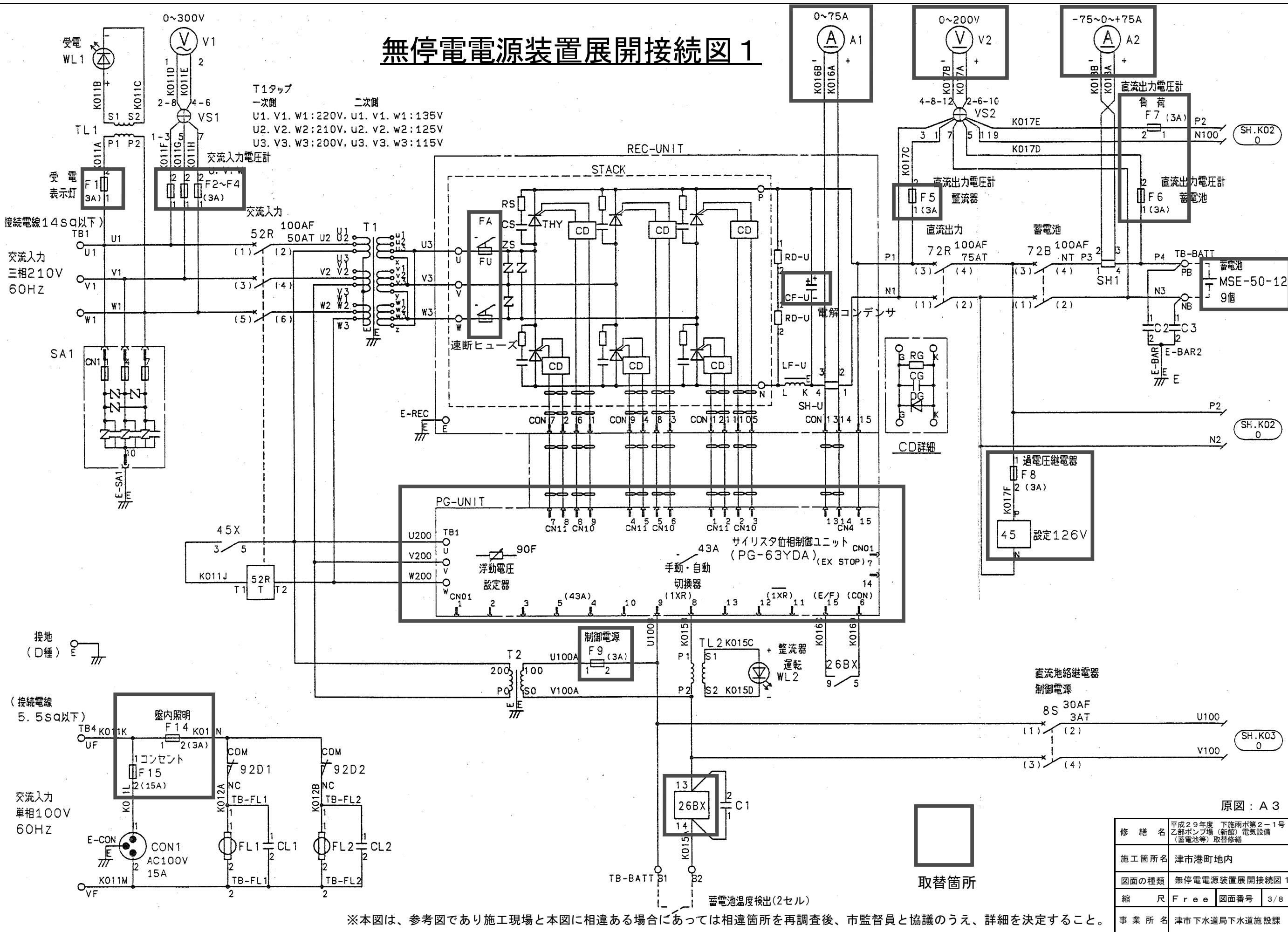
乳白				赤		
受電	整流器 運転	直送受電	直送給電	インバータ 給電	ブレーカ 断	ヒューズ 断
直送 不足電圧	直送 過電圧	インバータ 故障	蓄電池 温度上昇	直送 (-)接地	直送 (+)接地	(予備)

原図: A3

修繕名	平成29年度 下施雨第2-1号 乙部ポンプ場(新館)電気設備 (蓄電池等)取替修繕
施工箇所名	津市港町地内
図面の種類	無停電電源装置外形図
縮尺	Free 図面番号 2/8
事業所名	津市下水道局下水道施設課

\*本図は、参考図であり施工現場と本図に相違ある場合によっては相違箇所を再調査後、市監督員と協議のうえ、詳細を決定すること。

# 無停電電源装置展開接続図 1

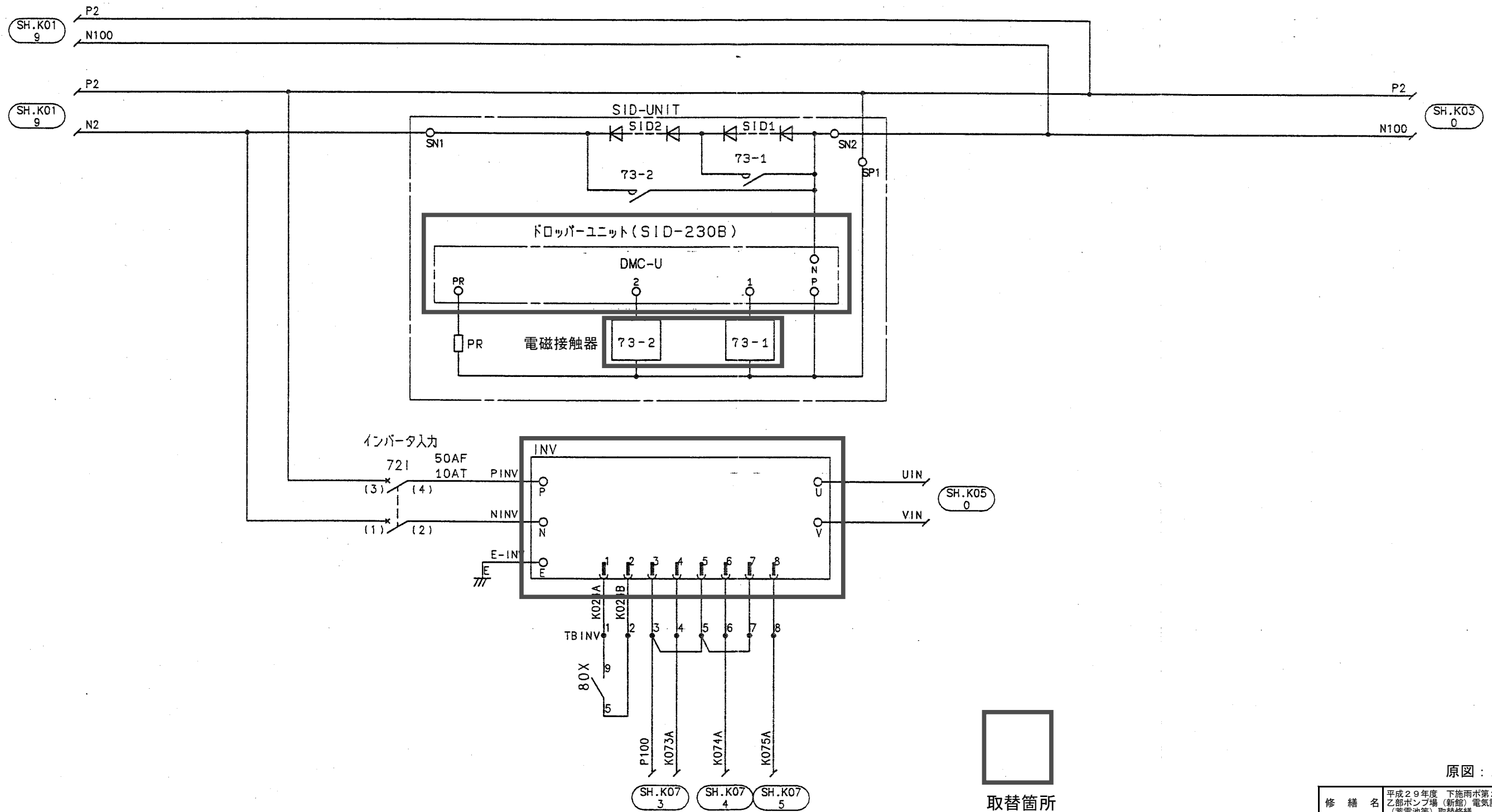


※本図は、参考図であり施工現場と本図に相違ある場合にあっては相違箇所を再調査後、市監督員と協議のうえ、詳細を決定すること。

原図：A 3

修繕名	平成29年度 下施雨水第2-1号 乙部ポンプ場(新館)電気設備(蓄電池等)取替修繕
施工箇所名	津市港町地内
図面の種類	無停電電源装置展開接続図 1
縮尺	Free 図面番号 3/8
事業所名	津市下水道局下水道施設課

# 無停電電源装置展開接続図 2

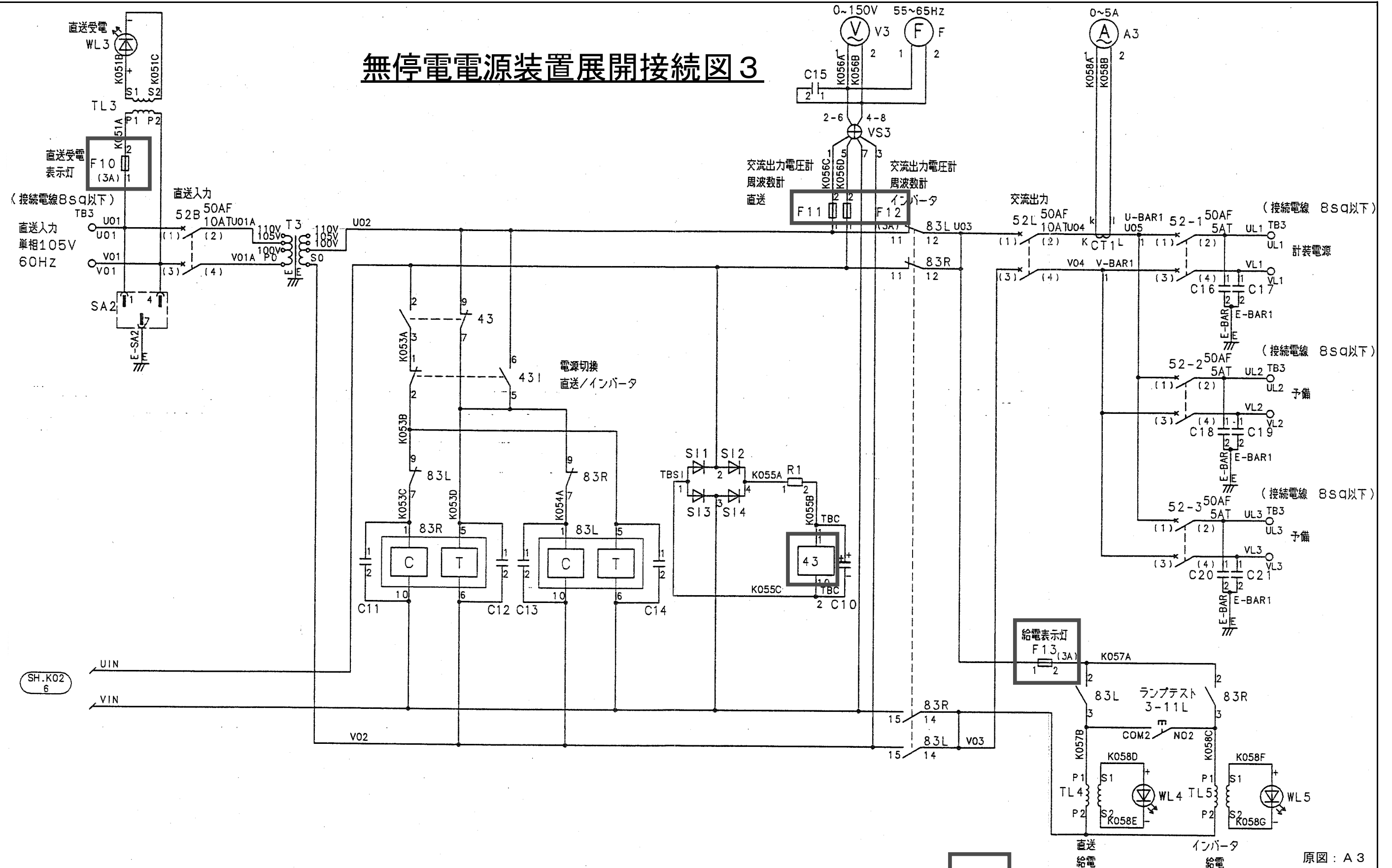


原図：A 3

修繕名	平成29年度 下施雨水第2-1号 乙部ポンプ場(新館)電気設備 (蓄電池等)取替修繕
施工箇所名	津市港町地内
図面の種類	無停電電源装置展開接続図 2
縮尺	Free 図面番号 4/8
事業所名	津市下水道局下水道施設課

※本図は、参考図であり施工現場と本図に相違ある場合にあっては相違箇所を再調査後、市監督員と協議のうえ、詳細を決定すること。

# 無停電電源装置展開接続図 3

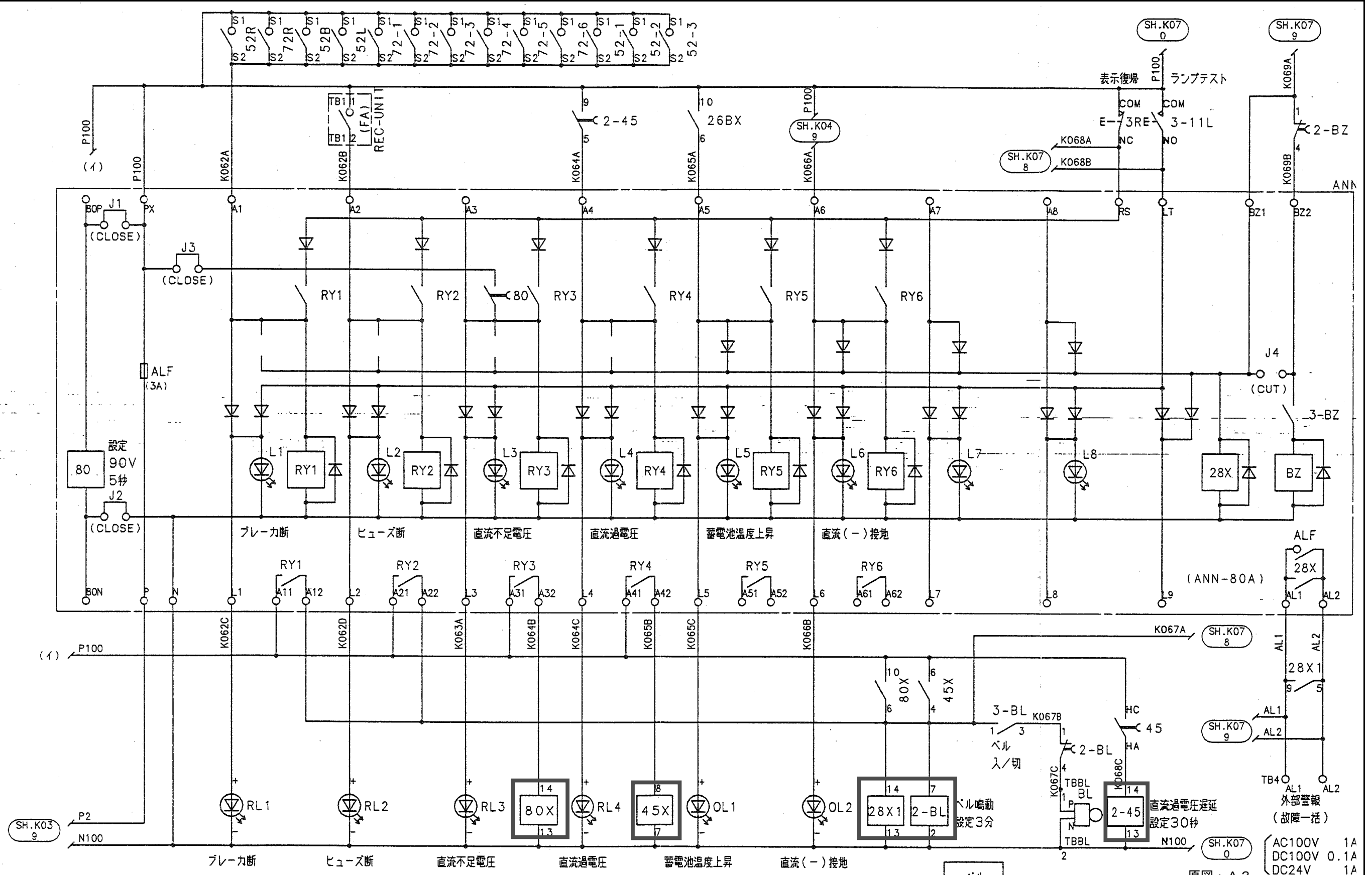


取替箇所

原図：A3

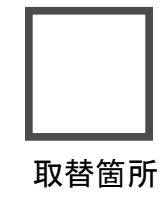
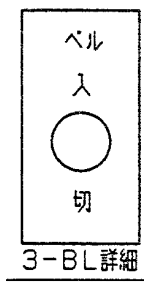
修繕名	平成29年度 下施雨水第2-1号 乙部ポンプ場(新館)電気設備 (蓄電池等) 取替修繕
施工箇所名	津市港町地内
図面の種類	無停電電源装置展開接続図 3
縮尺	Free 図面番号 5/8
事業所名	津市下水道局下水道施設課

※本図は、参考図であり施工現場と本図に相違ある場合にあつては相違箇所を再調査後、市監督員と協議のうえ、詳細を決定すること。



### 無停電電源装置展開接続図 4

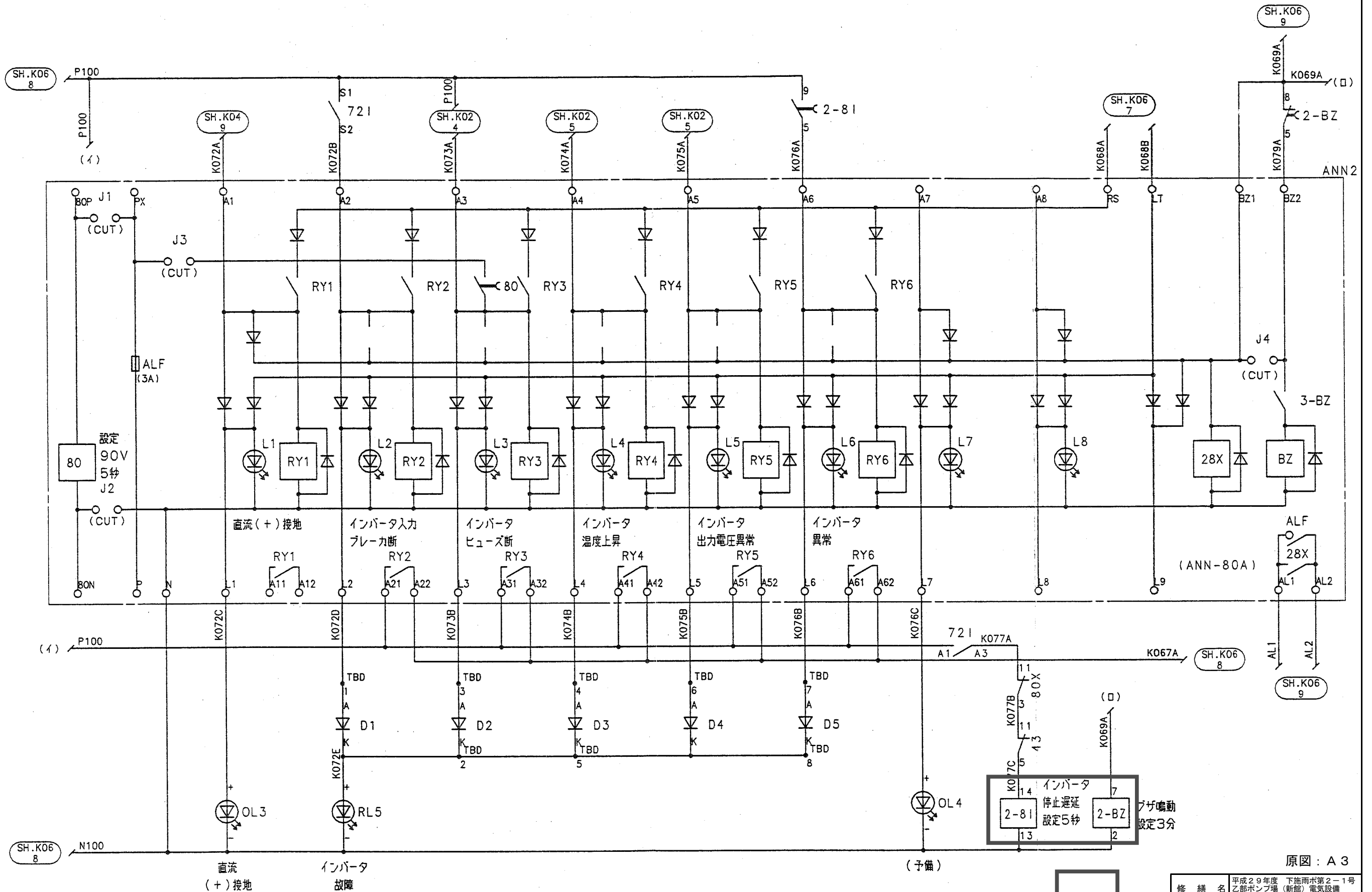
※本図は、参考図であり施工現場と本図に相違ある場合にあっては相違箇所を再調査後、市監督員と協議のうえ、詳細を決定すること。



原図：A 3

修繕名	平成29年度 下施雨ボ第2-1号 乙部ポンプ場(新館)電気設備 (蓄電池等) 取替修繕		
施工箇所名	津市港町地内		
図面の種類	無停電電源装置展開接続図 4		
縮尺	Free	図面番号	6/8
事業所名	津市下水道局下水道施設課		

AC100V 1A  
DC100V 0.1A  
DC24V 1A



# 無停電電源装置展開接続図5



※本図は、参考図であり施工現場と本図に相違ある場合にあつては相違箇所を再調査後、市監督員と協議のうえ、詳細を決定すること。

修繕名	平成29年度 下施雨水第2-1号 乙部ポンプ場(新館)電気設備 (蓄電池等)取替修繕
施工箇所名	津市港町地内
図面の種類	無停電電源装置展開接続図5
縮尺	Free 図面番号 7/8
事業所名	津市下水道局下水道施設課

器具番号	器具名称	形式	定 格	数量	備 考
A1	直 流 電 流 計	ML-110C(H)	75A/60mV 赤指針付	1	第一 エレクトロニクス
A2	直 流 電 流 計	ML-110C(H)	-75A/-60mV~0~+75A/+60mV 赤指針付	1	第一 エレクトロニクス
A3	交 流 電 流 計	SL-110C(H)	5A/5A 赤指針付	1	第一 エレクトロニクス
CT1	交 流 器	CPX-15	5A/5A	1	第一 エレクトロニクス
SH1	分 流 器	DS	60mV/75A	1	第一 エレクトロニクス
V1	交 流 電 圧 計	SL-110C(H)	AC300V 赤指針付	1	第一 エレクトロニクス
V2	直 流 電 圧 計	ML-110C(H)	DC200V 赤指針付	1	第一 エレクトロニクス
V3	交 流 電 圧 計	SL-110C(H)	AC150V 赤指針付	1	第一 エレクトロニクス
F	周 波 数 計	AL-110C(H)	55Hz~0~65Hz 赤指針付	1	第一 エレクトロニクス
VS1	電 圧 計 切 換 器	BN-340A-J(K)-K		1	第一 エレクトロニクス
VS2	電 圧 計 切 換 器	BN-3X03K-H1-J(K)-K		1	第一 エレクトロニクス
VS3	電 圧 計 切 換 器	BN-2X02K-H1-J(K)-K		1	第一 エレクトロニクス
F1~14	ヒ ュ ー ズ	EFB-5	AC500V/DC250V 3A	14	日立
F15	ヒ ュ ー ズ	EFB-5	AC500V/DC250V 15A	1	日立
TL1	補 助 変 圧 器	LLT	220V/24V 1.5VA	1	不二電機
TL2~5	補 助 変 圧 器	LLT	110V/24V 1.5VA	4	不二電機
WL1~5	表 示 灯	CSY-AC02WB	AC24V 乳白	5	不二電機
RL1~5	表 示 灯	CSN-DC11RB	DC100V 赤	5	不二電機
OL1~4	表 示 灯	CSN-DC110B	DC100V 橙	4	不二電機
D1~5	ダ イ オ ー ド	V03G	600V 1.3A	5	日立
51G	直 流 地 絡 継 電 器	RDC-1	設定3mA, 5mA, 10mA	1	長谷川電気
50G1~6	直 流 地 絡 継 電 器	RDC-1	設定3mA, 5mA, 10mA	6	長谷川電気
51CT	直 流 地 絡 継 電 器	ZDM-100	100A	1	長谷川電気
50CT1~6	直 流 地 絡 継 電 器	ZDM-100	100A	6	長谷川電気
R51P.N	抵 抗 器	RWH20G5kQJOS	20W 5kΩ	2	ミクニ
45	直 流 過 電 圧 継 電 器	DOS-110/155		1	新神戸
ANN1,2	故 障 表 示 ユ ニ ッ ト	ANN-80A		2	新神戸
PG-UNIT	位 相 制 御 装 置	PG-63YDA		1	新神戸
REC-UNIT	整 流 ユ ニ ッ ト	REC-340M3	速断ヒューズ (UR32B-80I 2個), 電解コンデンサ (GF-U)	1	新神戸
SID-UNIT	負 荷 電 圧 補 償 装 置	SID-230B	トランスユニット (DMC-U), 電磁接触器 (73-1, 2)	1	新神戸
SA1	サ ー ジ 吸 収 基 板	ALP-320S-C		1	新神戸
SA2	サ ー ジ 吸 収 基 板	ALP-120S-C		1	新神戸
T1	主 変 圧 器	T3-240PG-TS	3φ 8kVA H種絶縁	1	東京精電
T2	補 助 変 圧 器	TG-684-TS	1φ 100VA A種絶縁	1	東京精電
T3	補 助 変 圧 器	TR-33177-TS	1φ 300VA B種絶縁	1	東京精電

器具番号	器具名称	形式	定 格	数量	備 考
52R	配 線 用 遮 断 器	S-100SB 3P	AC600V 50A AL-SHT (AC200V)-TB2	1	日立
72R	配 線 用 遮 断 器	S-100SB 2P	DC250V 75A AL-TB2	1	日立
72B	配 線 用 遮 断 器	S-100SB 2P	DC250V NT LC	1	日立
85	配 線 用 遮 断 器	F-30FB 2P	AC600V 3A LC	1	日立
72-1~6	配 線 用 遮 断 器	S-50SB 2P	DC250V 20A AL-TB2	6	日立
72I	配 線 用 遮 断 器	S-50SB 2P	DC250V 10A AL-AUX-TB2-LC	1	日立
52B	配 線 用 遮 断 器	S-50SB 2P	AC600V 10A AL-TB2-LC	1	日立
52L	配 線 用 遮 断 器	S-50SB 2P	AC600V 10A AL-TB2-LC	1	日立
52-1~3	配 線 用 遮 断 器	S-50FB 2P	AC600V 5A AL-TB2	3	日立
3R	押 釦 ス イ ッ チ	ABD111-N	1a-1b 黒	1	和泉電気
3-11L	押 釦 ス イ ッ チ	ABD111-N	1a-1b 黒	1	和泉電気
3-BL	ト グ ル ス イ ッ チ	S-301T		1	日本開閉器
BELL	ベ ル	No. 1039	DC100V	1	鎌田番号
2-BL	タイマーリレー	H3CR-A8	DC100V 3min	1	オムロン
2-BZ	タイマーリレー	H3CR-A8	DC100V 3min	1	オムロン
2-45	タイマーリレー	H3Y-2	DC100V 60S	1	オムロン
2-8I	タイマーリレー	H3Y-2	DC100V 10S	1	オムロン
26BX	リレー	MY4ZN	AC100V	1	オムロン
28X1	リレー	MY4ZN-D2	DC100V	1	オムロン
80X	リレー	MY4ZN-D2	DC100V	1	オムロン
45X	リレー	LY2N-D2	DC100V	1	オムロン
43	リレー	MM4PN	DC48V	1	オムロン
C1, 11~21	コ ン デ ン サ	MTB-P-2J-104K	AC250V/DC630V 0.1μF	11	日立AIC
C10	電 解 コ ン デ ン サ	KME250VB10M	250V 10μF	1	マルコン
S11~4	ダ イ オ ー ド	V11L	1000V 0.4A	4	日立
R1	抵 抗 器	RWH40G910QJOS	40W 910Ω	1	ミクニ電業
43I	ト グ ル ス イ ッ チ	S-332T		1	日本開閉器
B3R, 83L	ラ ッ チ ング リ レ ー	MM4KP	AC100V	1	富士電機
INV	イ ン バ ー タ ユ ニ ッ ト	10031-6	DC100V/AC105V 60Hz 0.3kVA	1	新神戸
92D1.2	リミットスイッチ	SHL-W255		2	オムロン
FL1.2	蛍 光 灯	PM-1115SG-16	100V 60Hz 10W	2	日立照明
CL1.2	コ ン デ ン サ	MTB-P-2J-104K	AC250V/DC630V 0.1μF	2	日立AIC
CON1	コ ン セ ン ト	WK3001	125V 15A	1	松下

原図：A3



取替箇所

修 繕 名	平成29年度 下施雨水第2-1号 乙部ポンプ場 (新館) 電気設備 (蓄電池等) 取替修繕		
施工箇所名	津市港町地内		
図面の種類	無停電電源装置機器部品表		
縮 尺	Free	図面番号	8/8
事業所名	津市下水道局下水道施設課		

※本図は、参考図であり施工現場と本図に相違ある場合にあっては相違箇所を再調査後、市監督員と協議のうえ、詳細を決定すること。