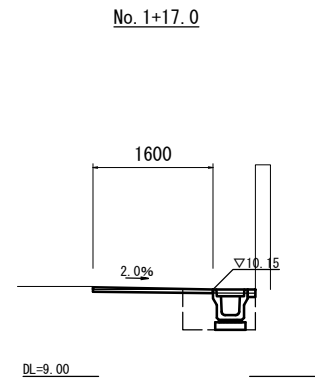
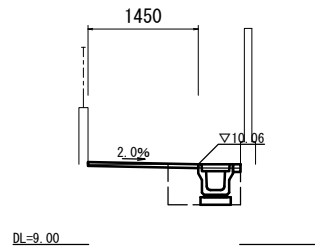


横断面 S=T: 50



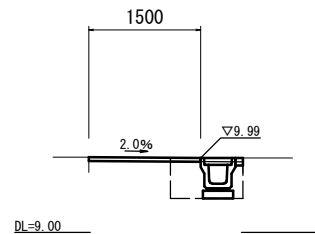
床掘り	0.45	m <sup>2</sup>
埋戻し	0.29	m <sup>2</sup>
舗装破砕(1)	1.75	m
間詰コンクリート	0.01	m <sup>2</sup>
表層(1)	1.60	m
不陸整正(1)	1.60	m

No. 1



床掘り	0.45	m <sup>2</sup>
埋戻し	0.29	m <sup>2</sup>
舗装破砕(1)	1.62	m
間詰コンクリート	0.01	m <sup>2</sup>
表層(1)	1.45	m
不陸整正(1)	1.45	m

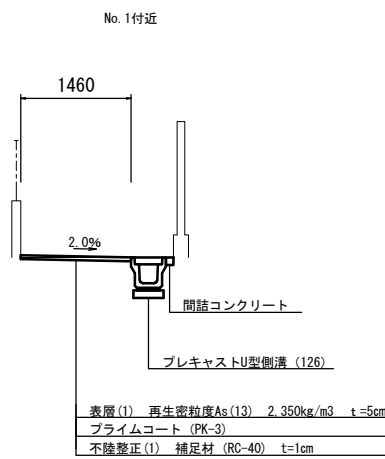
No. 0



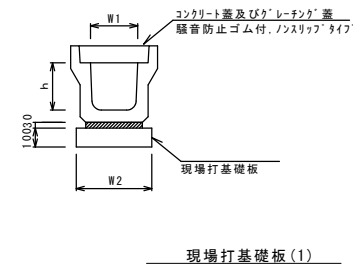
床掘り	0.45	m <sup>2</sup>
埋戻し	0.29	m <sup>2</sup>
舗装破砕(1)	1.64	m
間詰コンクリート	0.01	m <sup>2</sup>
表層(1)	1.50	m
不陸整正(1)	1.50	m

各種構造図

標準横断面 S=T: 20



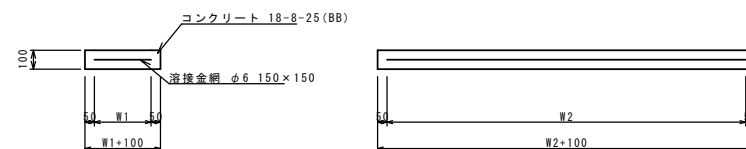
プレキャストU型側溝(126) S=T: 20



プレキャストU型側溝(126) 10.0m当り

名称	規格	単位	数量		備考
			(126)		
プレキャストU型側溝	3種	名称	250A		リサイクル指定製品
		個	5.00		
数モルタル	1:3	m <sup>3</sup>	0.09		
現場打基礎板	(1)	枚	5.00		
基面整正		m <sup>2</sup>	4.00		
h		mm	250		
W1		mm	250		
W2		mm	400		

※グレーチング蓋については、10mに1枚布設すること。



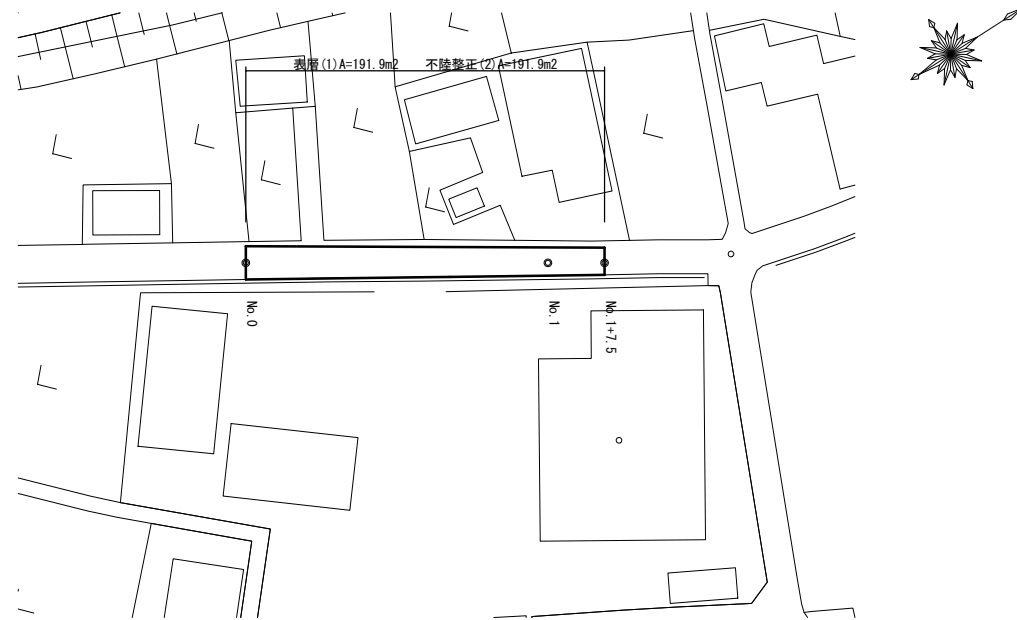
現場打基礎板 10枚当り

名称	規格	単位	数量		備考
			(1)		
現場打基礎板		枚	10.00		
コンクリート	18-8-25(BB)	m <sup>3</sup>	0.80		
同上型枠		m <sup>2</sup>	3.00		
路盤紙	クラフト紙	m <sup>2</sup>	8.00		
溶接金網	φ6 150×150	m <sup>2</sup>	5.70		
W1		mm	300		
W2		mm	1900		

1号工事箇所 (道路維持工事)  
この図面はA1サイズを原寸とする。

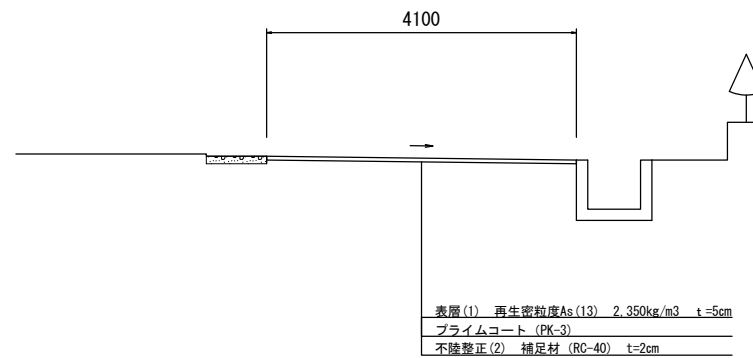
工事名	平成29年度北道維第21号 納所町ほか2町地内道路修繕工事		
施工箇所名	津市納所町ほか2町地内		
図面の種類	平面図・標準横断面・横断面・各種構造図		
縮尺	図示	図面番号	1/5
事務所名	津市建設部津北工事事務所		

平面図  
S=T: 500



標準横断面  
S=T: 50

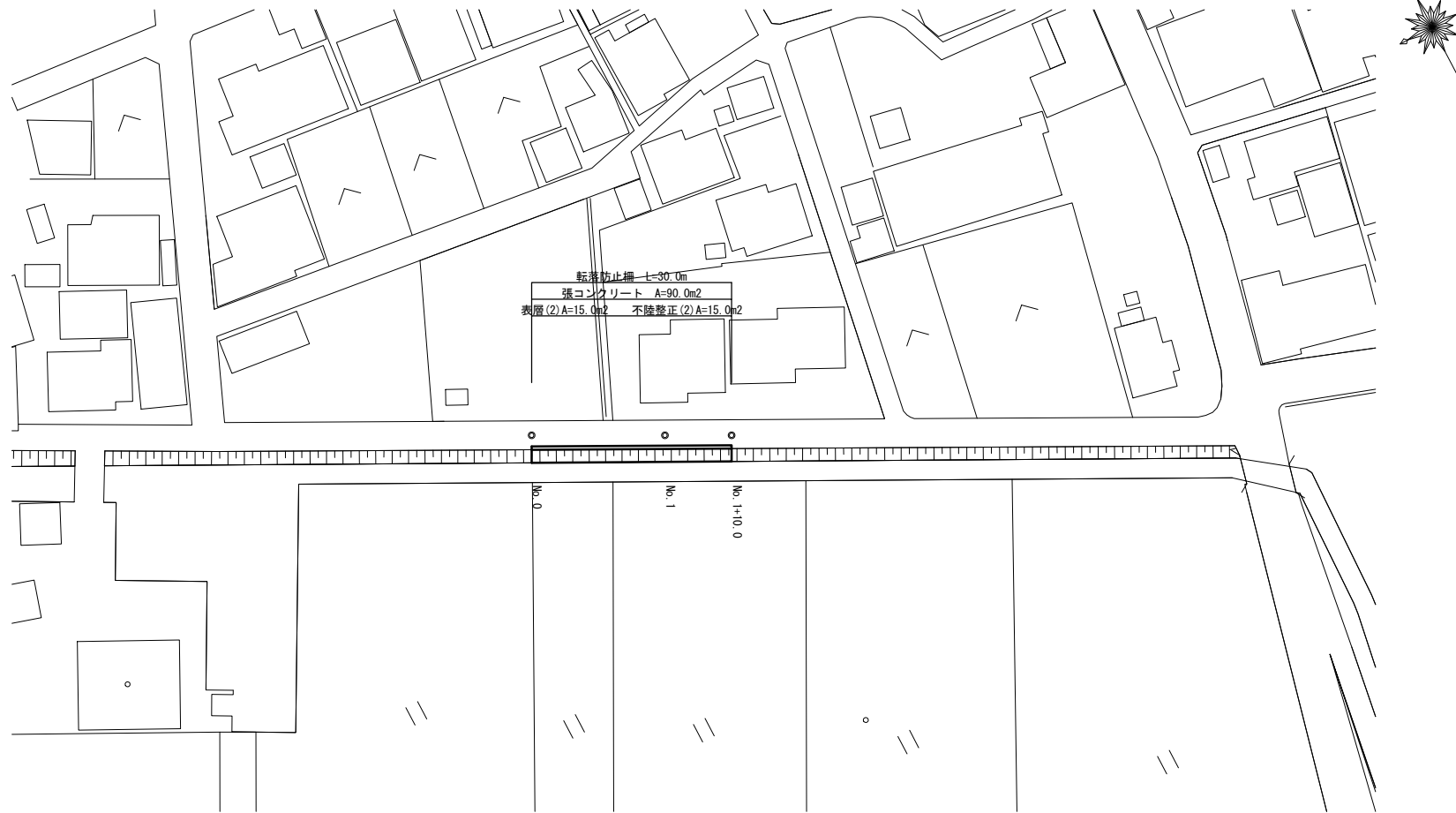
No. 1付近



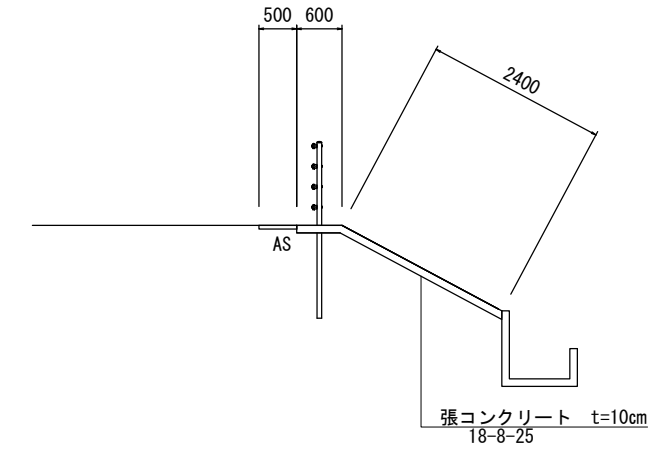
2号工事箇所 (道路維持工事)  
この図面はA1サイズを原寸とする。

工事名	平成29年度北道維第21号 納所町ほか2町地内道路修繕工事		
施工箇所名	津市納所町ほか2町地内		
図面の種類	平面図・標準横断面		
縮尺	図示	図面番号	2/5
事務所名	津市建設部津北工事事務所		

平面図 S=1:500



標準断面図 S=1:50

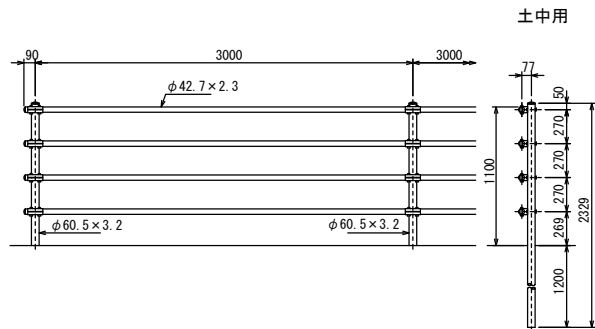


掘削	0.30	m <sup>3</sup>	
基面整正	0.6	m	
法面整形	2.4	m	切土部
張コンクリート	3.0	m	18-8-25BB

張コンクリート10m毎に目地板を設ける

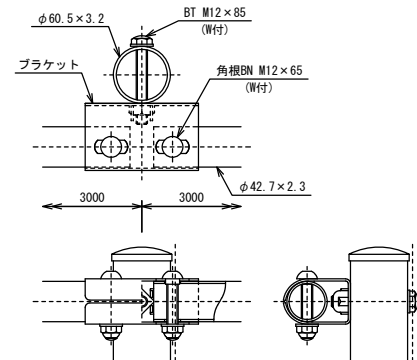
目地板設置		10.0m当り	
目地板	0.3	m <sup>2</sup>	t=10mm 瀝青質

転落防止柵 S=1:30 (参考)



10.0m当り				
名称	規格	単位		備考
転落防止柵	土中用	m	10.0	P種4段3.0m

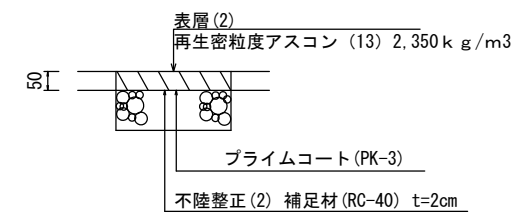
ブラケット取付図 S=1:4



設計条件  
設計荷重・・・防護柵の設置基準・同解説のP種に基づく。

備考  
1. 外装は亜鉛・アルミ・マグネシウム合金めっきの上アクリル系樹脂静電粉体塗装とする。但し、ボルト・ナット類は溶融亜鉛めっきのみとする。

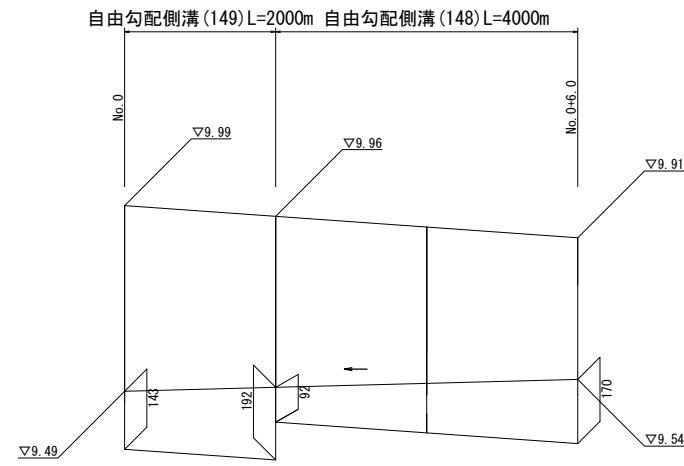
舗装構成図 S=1:10



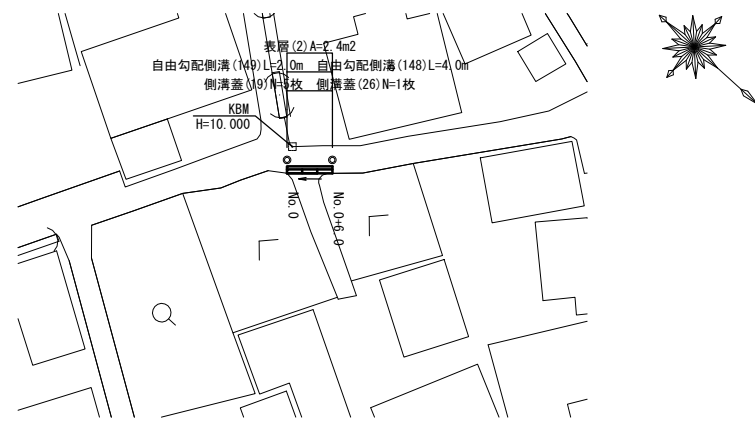
3号工事箇所  
(道路維持工事) (交通安全施設等整備工事)  
この図面はA1サイズを原寸とする。

工事名	平成29年度北道維第21号 納所町ほか2町地内道路修繕工事		
施工箇所名	津市納所町ほか2町地内		
図面の種類	平面図・標準断面図・各種構造図		
縮尺	図示	図面番号	3/5
事務所名	津市建設部津北工事事務所		

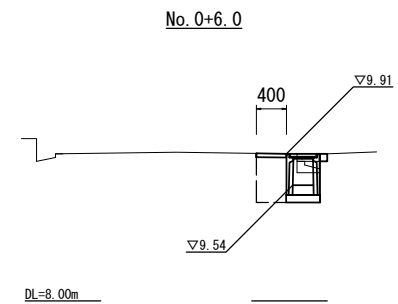
自由勾配側溝展開図  
縦S=1:10 横S=1:50



平面図  
S=1:500

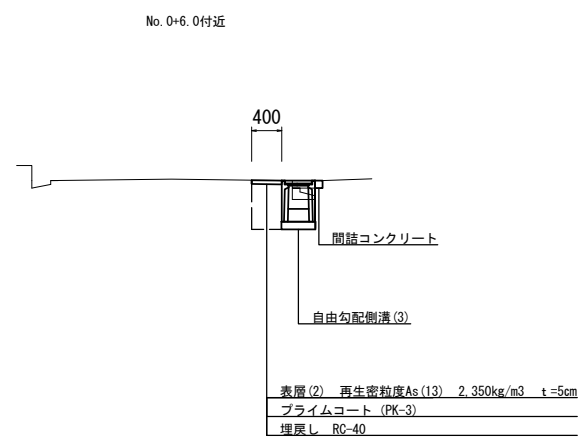


横断面  
S=1:50

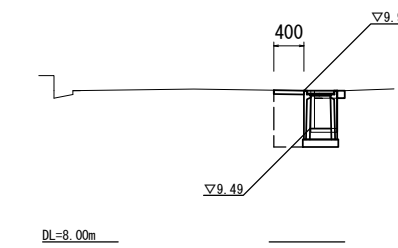


床掘り	0.44	m2
埋戻し	0.24	m2
舗装版破砕(1)	0.54	m
コンクリート構造物取壊し(2)	0.06	m2
表層(2)	0.40	m
間詰コンクリート	0.01	m2

標準横断面  
S=1:50



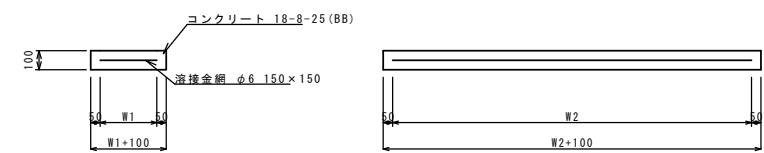
No. 0



床掘り	0.41	m2
埋戻し	0.28	m2
舗装版破砕(1)	0.54	m
コンクリート構造物取壊し	0.07	m2
表層(2)	0.40	m
間詰コンクリート	0.01	m2

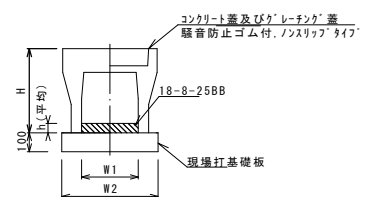
各種構造図

現場打基礎板(11)



名称	規格	単位	数量		備考
			(11)	(149)	
現場打基礎板		枚	10.00		
コンクリート	18-8-25(BB)	m3	0.94		
同上型枠		m2	3.11		
路盤紙	クラフト紙	m2	9.40		
溶接金網	φ6 150×150	m2	7.03		
W1		mm	370		
W2		mm	1900		

自由勾配側溝(148)(149)



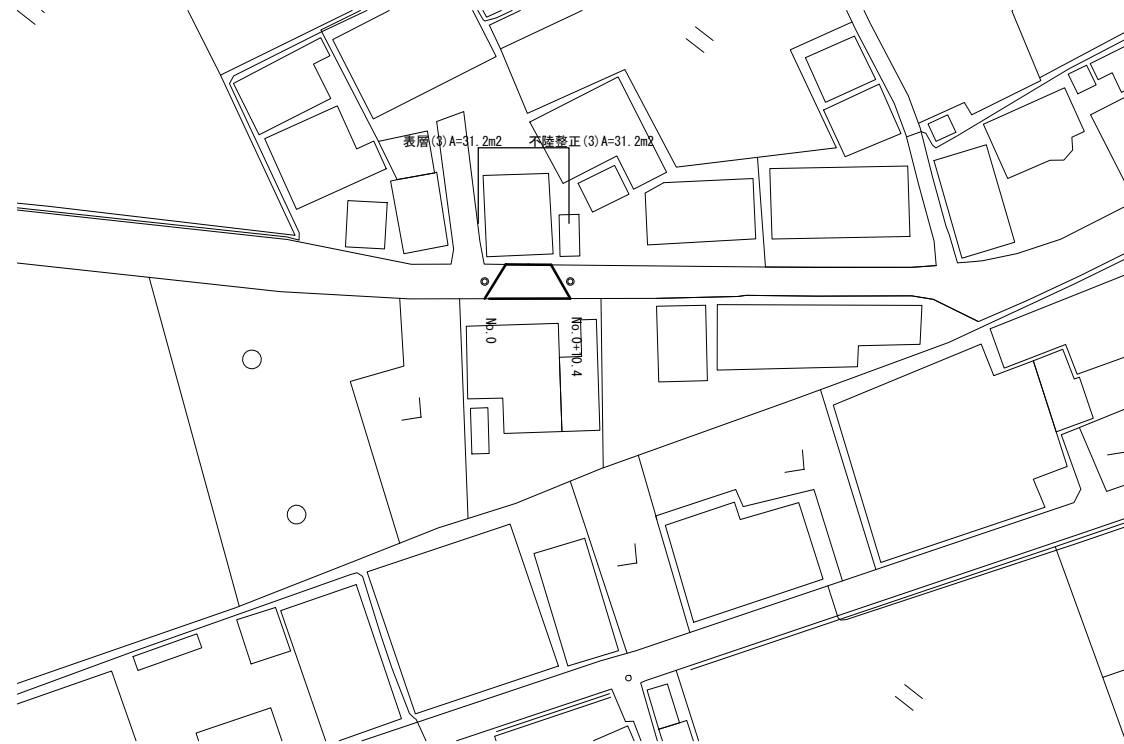
名称	規格	単位	数量		備考
			(148)	(149)	
自由勾配側溝	標準用	個	5.00	5.00	
インハートコンクリート	18-8-25BB	m3	0.33	0.42	
現場打基礎板(11)		枚	5.00	5.00	
現場打基礎板(12)		枚	-	-	
現場打基礎板(13)		枚	-	-	
基面整正		m2	4.70	4.70	
H		mm	545	645	
h		mm	131	168	
W1		mm	250	250	
W2		mm	470	470	

※グレーチングについては、10mに1枚布設すること。

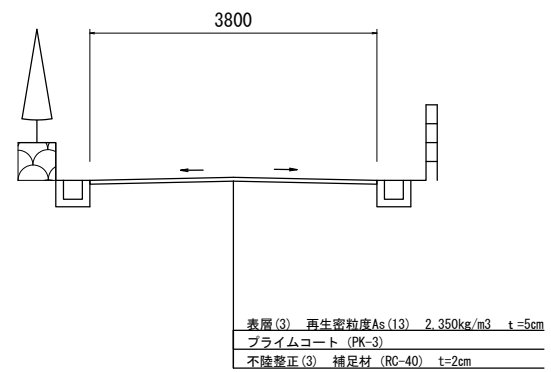
4号工事箇所 (道路維持工事)  
この図面はA1サイズを原寸とする。

工事名	平成29年度北道第21号 納所町ほか2町地内道路修繕工事		
施工箇所名	津市納所町ほか2町地内		
図面の種類	平面図・標準横断面図・横断面図・各種構造図 ・自由勾配側溝展開図		
縮尺	図示	図面番号	4/5
事務所名	津市建設部津北工事事務所		

平面図  
S=1: 500



標準横断面  
S=1: 50



5号工事箇所 (道路維持工事)  
この図面はA1サイズを原寸とする。

工事名	平成29年度北道維第21号 納所町ほか2町地内道路修繕工事		
施工箇所名	津市納所町ほか2町地内		
図面の種類	平面図・標準横断面		
縮尺	図示	図面番号	5/5
事務所名	津市建設部津北工事事務所		