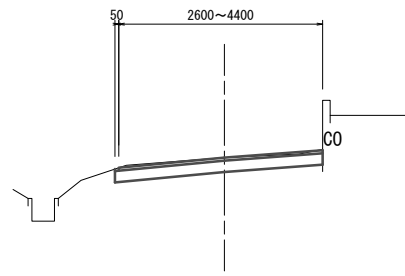


横断面図

No. 0~No. 1+1.4



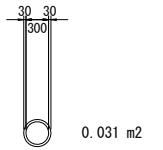
	No. 0	No. 1+1.4
床掘り	m2 -	-
埋戻(1)	m2 -	-
埋戻(2)	m2 -	-
間詰コンクリート	m2 -	-

	No. 0	No. 0+4.0	No. 0+9.0	No. 0+12.0	No. 0+17.0	No. 1	No. 1+1.4
土砂掘削	m2 0.79	0.53	0.53	0.61	0.61	0.61	0.89

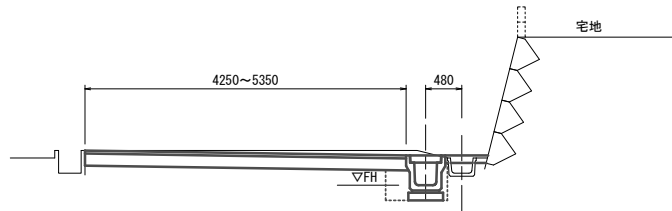
測点	FH
No.1+1.4	11.690
No.1+13.2	11.810
No.2+2.3	12.170
No.3+1.0	12.360
No.4+11.5	12.500
No.5+7.0	12.550
No.5+7.0(同所)	12.640
No.6	12.730
No.7	12.880
No.8	13.020
No.9+14.9	13.270

旧水路撤去断面図

既設ヒューム管φ300
No. 1+1.4付近 L=7.9m



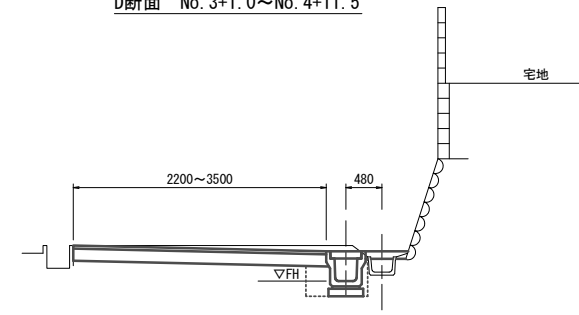
A断面 No. 1+1.4~No. 1+13.2



	No. 1+1.4 (同所)	No. 1+13.2
床掘り	m2 0.43	0.43
埋戻(1)	m2 -	-
埋戻(2)	m2 0.20	0.20
間詰コンクリート	m2 0.05	0.05

	No. 1+1.4 (同所)	No. 1+13.2
土砂掘削	m2 1.1	1.0

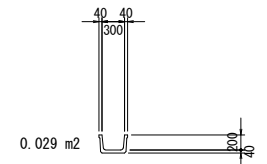
D断面 No. 3+1.0~No. 4+11.5



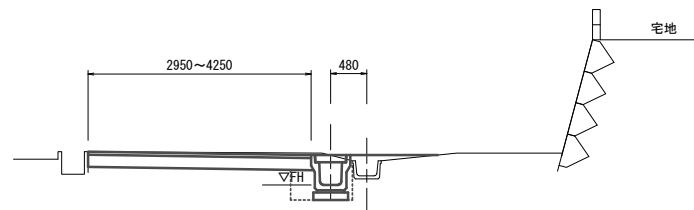
	No. 3+1.0 (同所)	No. 4+11.5
床掘り	m2 0.41	0.41
埋戻(1)	m2 -	-
埋戻(2)	m2 0.22	0.22
間詰コンクリート	m2 0.05	0.06

	No. 3+1.0 (同所)	No. 3+6.1	No. 3+11.0	No. 3+13.6	No. 3+15.9	No. 4	No. 4+11.5
土砂掘削	m2 0.70	0.72	0.59	0.50	0.80	0.79	0.86

既設ベンチリウム300型
No. 4+11.5~No. 5+7.0 L=15.5m



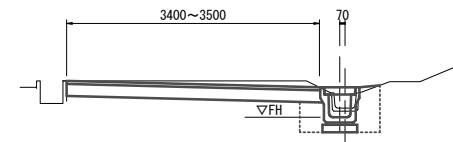
B断面 No. 1+13.2~No. 2+2.3



	No. 1+13.2	No. 2+2.3
床掘り	m2 0.43	0.43
埋戻(1)	m2 -	-
埋戻(2)	m2 0.20	0.27
間詰コンクリート	m2 -	-

	No. 1+13.2	No. 1+19.4	No. 2	No. 2+2.3
土砂掘削	m2 1.0	0.61	0.61	0.59

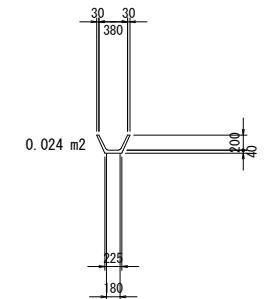
E断面 No. 4+11.5~No. 5+7.0



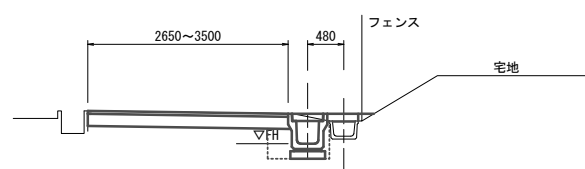
	No. 4+11.5	No. 5+7.0
床掘り	m2 0.41	0.43
埋戻(1)	m2 -	-
埋戻(2)	m2 0.22	0.31
間詰コンクリート	m2 -	-

	No. 4+11.5	No. 4+18.0	No. 5	No. 5+7.0
土砂掘削	m2 0.86	0.85	0.83	0.82

既設V字溝200型
No. 5+7.0~No. 9+14.9 L=87.9m



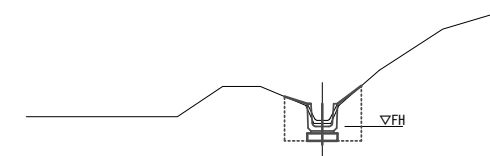
C断面 No. 2+2.3~No. 3+1.0



	No. 2+2.3	No. 3+1.0
床掘り	m2 0.43	0.41
埋戻(1)	m2 -	-
埋戻(2)	m2 0.27	0.22
間詰コンクリート	m2 0.05	0.05

	No. 2+2.3	No. 2+18.8	No. 3	No. 3+1.0
土砂掘削	m2 0.59	0.53	0.70	0.70

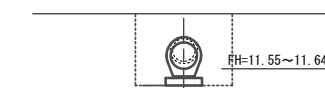
F断面 No. 5+7.0~No. 9+14.9



	No. 5+7.0 (同所)	No. 9+14.9
床掘り	m2 0.46	0.46
埋戻(1)	m2 0.36	0.36
埋戻(2)	m2 -	-
間詰コンクリート	m2 -	-

床掘り	m2 0.39
埋戻(1)	m2 -
埋戻(2)	m2 0.35
間詰コンクリート	m2 -

No. 1+1.4付近



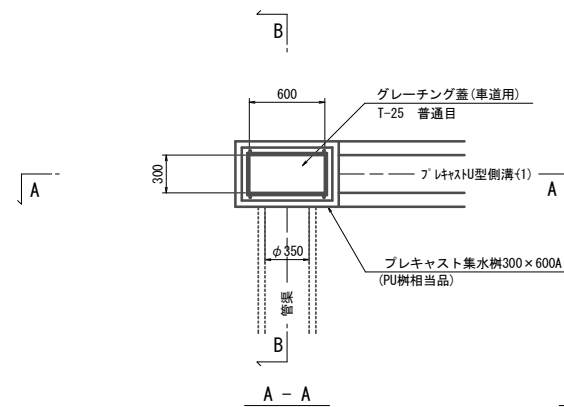
※この図面はA1サイズを原寸とする。

工事名	平成29年度 農基環第1号 戸木町地内水路改修工事
施工箇所名	津市戸木町地内
図面の種類	横断面図・旧水路撤去断面図
縮尺	S=1:50 図面番号 2/4
事業所名	津市農林水産部 農業基盤整備課

工法図

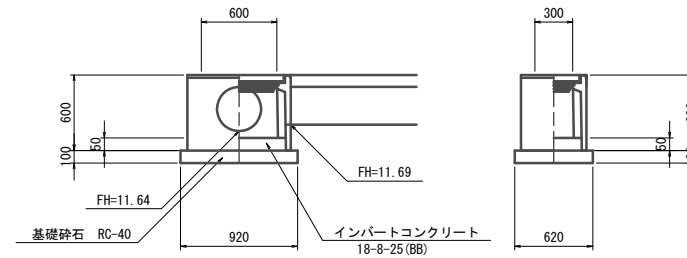
プレキャスト集水樹
S=1:30

平面図



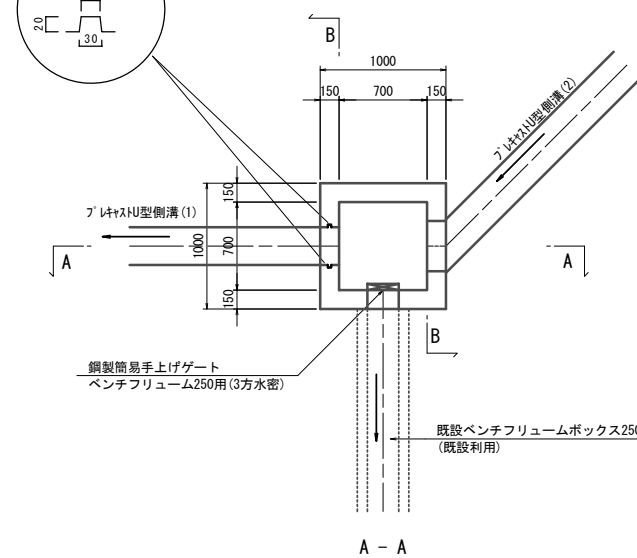
名称	規格	単位	数量	備考
プレキャスト集水樹	300×600A	個	10.00	
インポートコンクリート	18-8-25(BB)	m ³	0.09	
基礎砕石	RC-40	m ²	5.70	
基面整正		m ²	5.70	

※「レーチング」については110°開閉式を用いること。

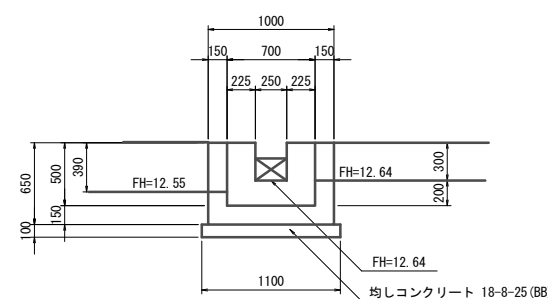
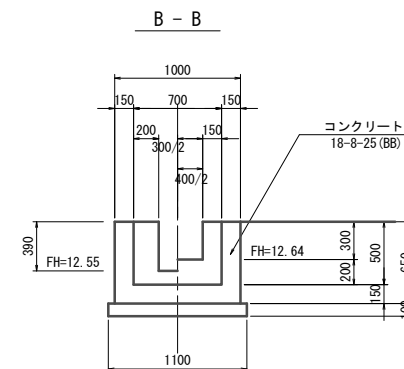


現場打集水樹
S=1:30

平面図

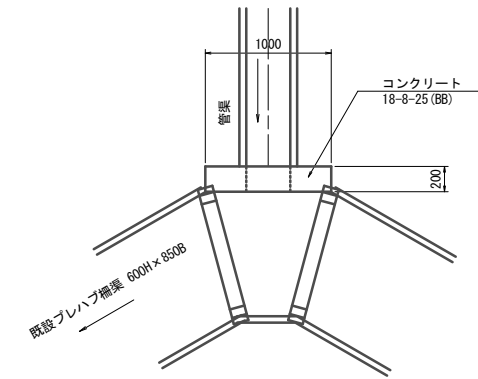


名称	規格	単位	数量	備考
コンクリート	18-8-25(BB)	m ³	3.60	
同上型枠		m ²	36.80	
均しコンクリート	18-8-25(BB)	m ³	1.21	
同上型枠		m ²	4.40	
基面整正		m ²	12.10	
鋼製簡易手上げゲート	ベンチリュウム250用	基	10.00	※300×1500mm以上

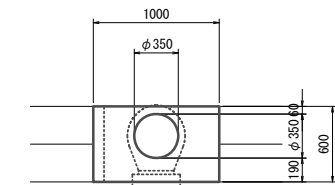


吐口工
S=1:30

平面図

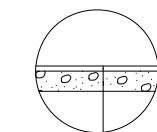


正面図



名称	規格	単位	数量	備考
コンクリート	18-8-25(BB)	m ³	0.10	
同上型枠		m ²	1.25	
円形型枠		m ²	0.22	
基面整正		m ²	0.20	

道路復旧工断面図

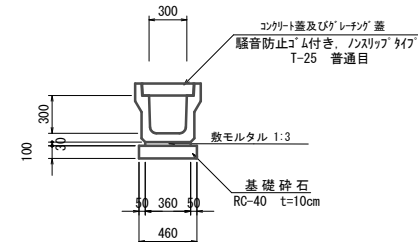


表層(再生密粒度7スコン(13) t=4cm)
路盤(RC-40 t=16cm)
不陸整正(補足材なし)

※この図面はA1サイズを原寸とする。

工事名	平成29年度 農基環第1号 戸木町地内水路改修工事
施工箇所名	津市戸木町地内
図面の種類	工法図
縮尺	図示 図面番号 3/4
事業所名	津市農林水産部 農業基盤整備課

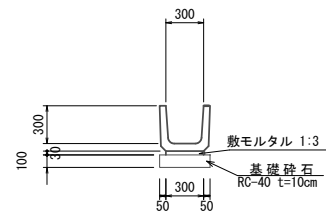
プレキャストU型側溝(1)
S=1:30



名称	規格	単位	数量	備考
プレキャストU型側溝	1種300A	個	5.00	リサイクル認定製品
敷モルタル	1:3	m ³	0.11	
基礎砕石	RC-40	m ²	0.46	
基面整正		m ²	4.60	

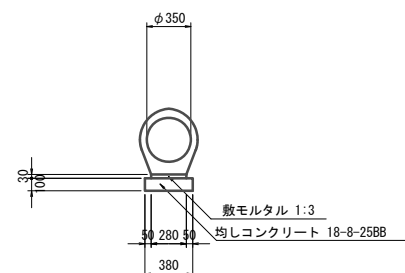
※グレーチング蓋については、10mに1枚布設すること。

プレキャストU型側溝(2)
S=1:30

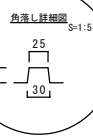


名称	規格	単位	数量	備考
U字溝	300B	個	16.50	
敷モルタル	1:3	m ³	0.09	
基礎砕石	RC-40	m ²	0.40	
基面整正		m ²	4.00	

鉄筋コンクリート台付管
S=1:30

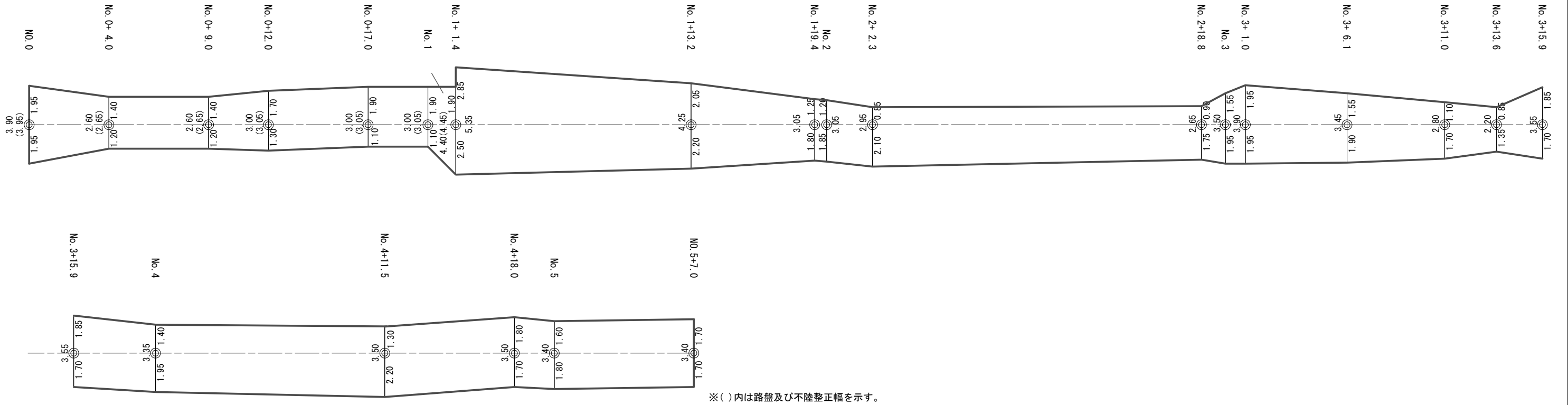


名称	規格	単位	数量	備考
鉄筋コンクリート台付管	φ350	本	5.00	
敷モルタル	1:3	m ³	0.08	
均しコンクリート	18-8-25(BB)	m ³	0.38	
同上型枠		m ²	2.00	
基面整正		m ²	3.80	



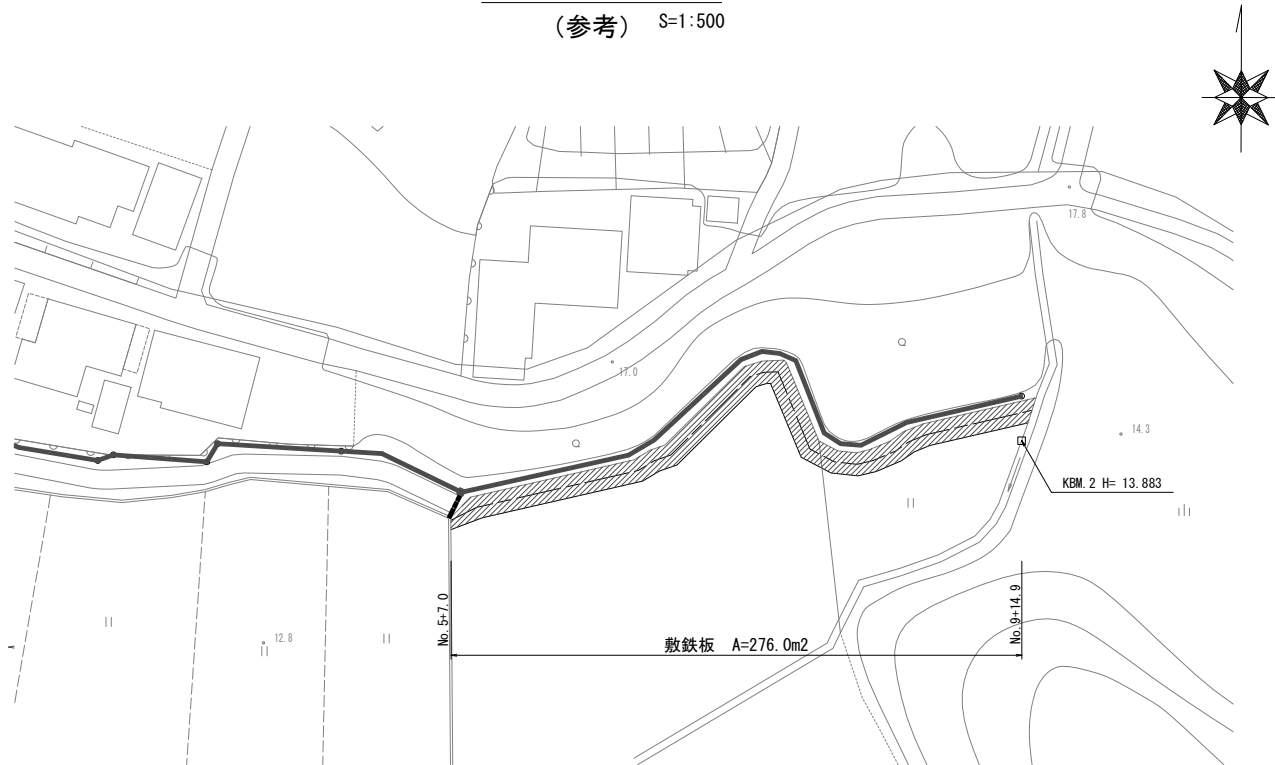
道路復旧工展開図

S=1:250



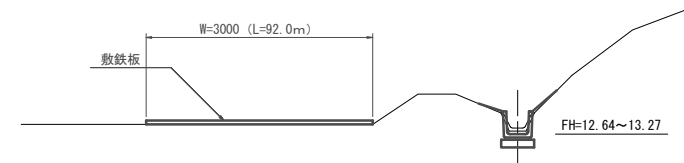
仮設道路工平面図

(参考) S=1:500



仮設道路工断面図

(参考) S=1:50



※この図面はA1サイズを原寸とする。

工事名	平成29年度 農基環第1号 戸木町地内水路改修工事		
施工箇所名	津市戸木町地内		
図面の種類	道路復旧工展開図・仮設工 (参考)		
縮尺	図示	図面番号	4 / 4
事業所名	津市農林水産部 農業基盤整備課		