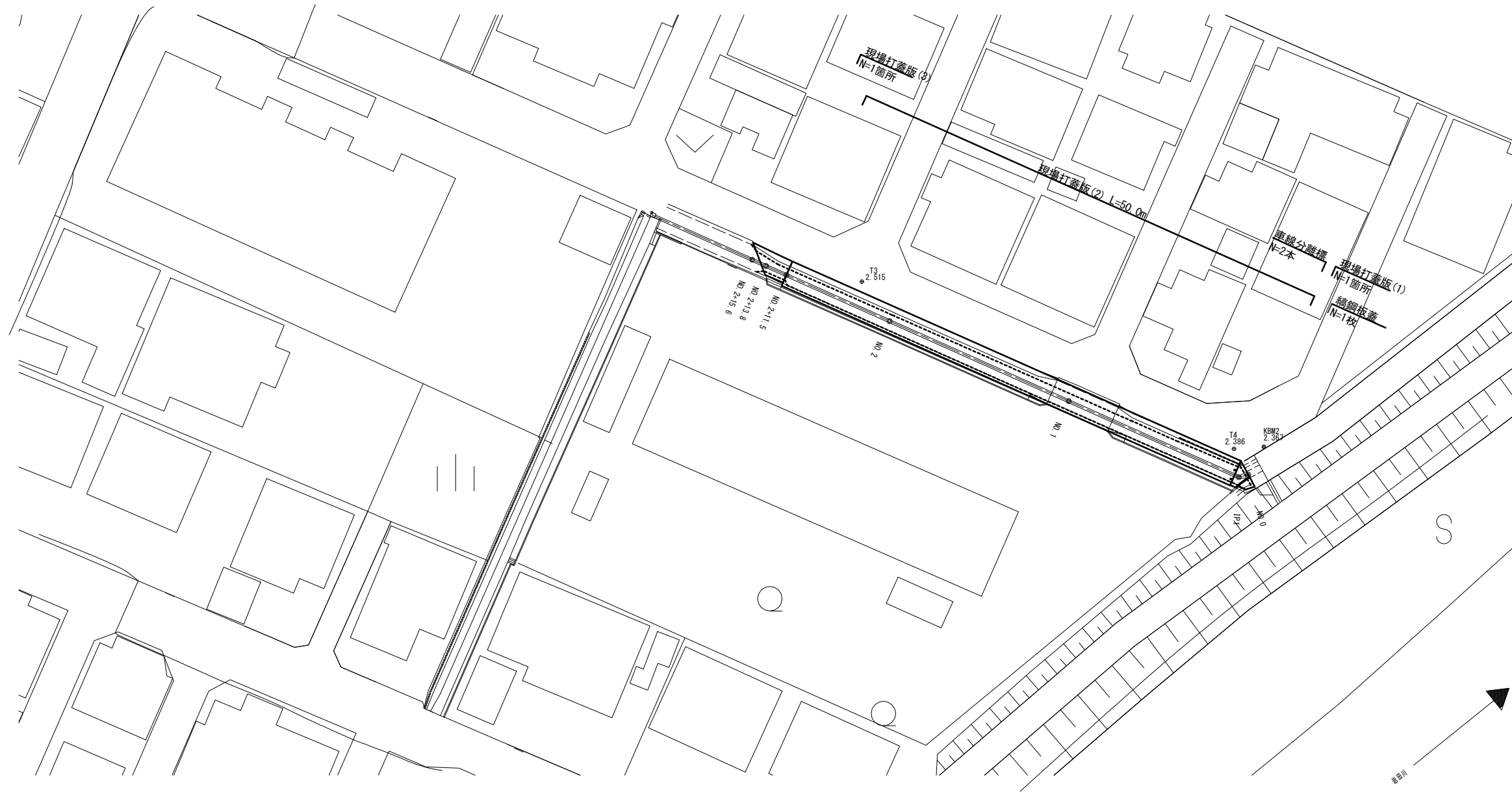


# 平面図

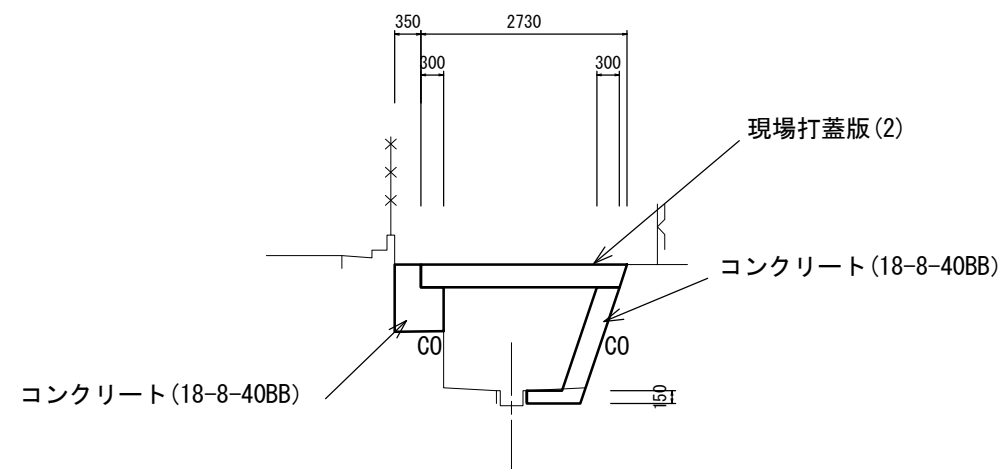
S=1:250



# 標準横断図

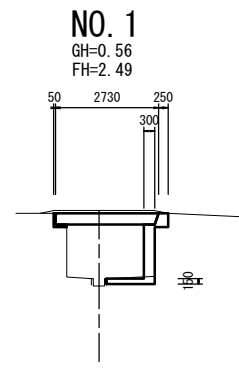
S=1:50

NO. 2



※この図面はA1サイズを原寸とする。

|       |                               |      |     |
|-------|-------------------------------|------|-----|
| 工事名   | 平成29年度 北道維第20号<br>川添町地内道路修繕工事 |      |     |
| 施工箇所名 | 津市川添町地内                       |      |     |
| 図面の種類 | 平面図・標準横断図                     |      |     |
| 縮尺    | 図示                            | 図面番号 | 1/6 |
| 事務所名  | 津市建設部津北工事事務所                  |      |     |

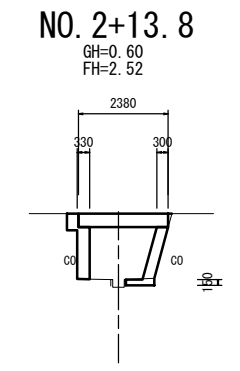


NO. 0+12.7(同)~NO. 1+3.9

|              |    |        |        |
|--------------|----|--------|--------|
| コンクリート       | m2 | L 0.04 | R 0.73 |
| 型枠           | m  | L 0.37 | R 1.70 |
| Con構造物取壊し(3) | m2 | L -    | R 0.14 |

※10m程度毎に目地を設置する  
※目地面積はコンクリート工面積とする

DL=0.00



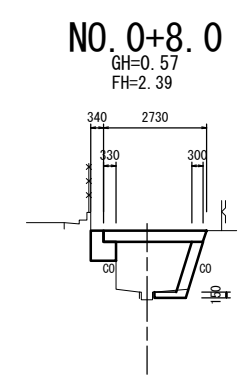
NO2+13.8(同)~NO2+15.6

|              |    |     |        |
|--------------|----|-----|--------|
| コンクリート       | m2 | L - | R 0.53 |
| 型枠           | m  | L - | R 1.42 |
| Con構造物取壊し(3) | m2 | L - | R 0.08 |

DL=0.00

NO. 2+11.5(同)~NO2+13.8

|              |    |        |        |
|--------------|----|--------|--------|
| コンクリート       | m2 | L 0.58 | R 0.53 |
| 型枠           | m  | L 1.74 | R 1.42 |
| Con構造物取壊し(3) | m2 | L -    | R 0.08 |

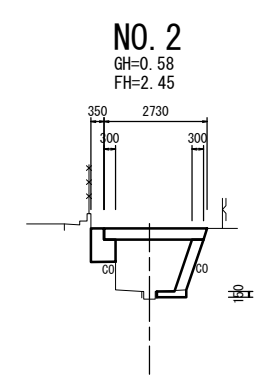


NO. 0+1.5~NO. 0+12.7

|              |    |        |        |
|--------------|----|--------|--------|
| コンクリート       | m2 | L 0.44 | R 0.53 |
| 型枠           | m  | L 0.80 | R 1.33 |
| Con構造物取壊し(3) | m2 | L -    | R 0.10 |

※10m程度毎に目地を設置する  
※目地面積はコンクリート工面積とする

DL=0.00

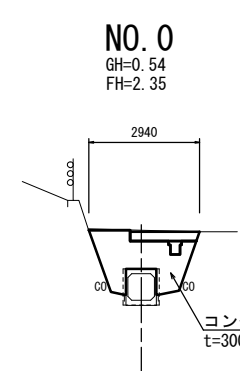


NO. 1+3.9(同)~No. 2+11.5

|              |    |        |        |
|--------------|----|--------|--------|
| コンクリート       | m2 | L 0.49 | R 0.53 |
| 型枠           | m  | L 0.89 | R 1.42 |
| Con構造物取壊し(3) | m2 | L -    | R 0.08 |

※10m程度毎に目地を設置する  
※目地面積はコンクリート工面積とする

DL=0.00



NO. 0~IP. 1 (一式)

|        |    |     |  |
|--------|----|-----|--|
| コンクリート | m3 | 0.8 |  |
| 型枠     | m2 | 3.7 |  |

DL=0.00

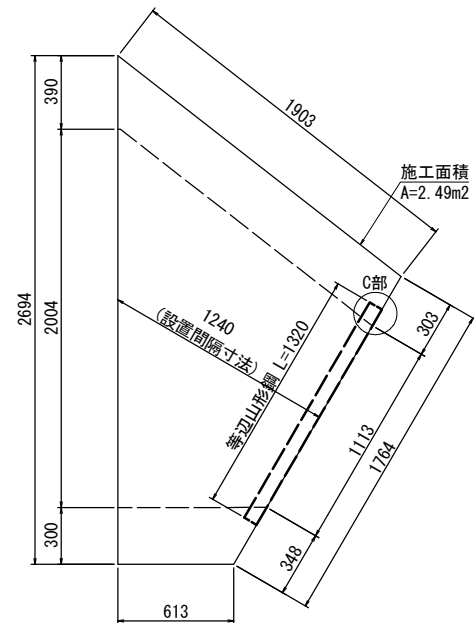
※この図面はA1サイズを原寸とする。

|       |                               |      |     |
|-------|-------------------------------|------|-----|
| 工事名   | 平成29年度 北道維第20号<br>川添町地内道路修繕工事 |      |     |
| 施工箇所名 | 津市川添町地内                       |      |     |
| 図面の種類 | 横断図                           |      |     |
| 縮尺    | 1:100                         | 図面番号 | 2/6 |
| 事務所名  | 津市建設部津北工事事務所                  |      |     |

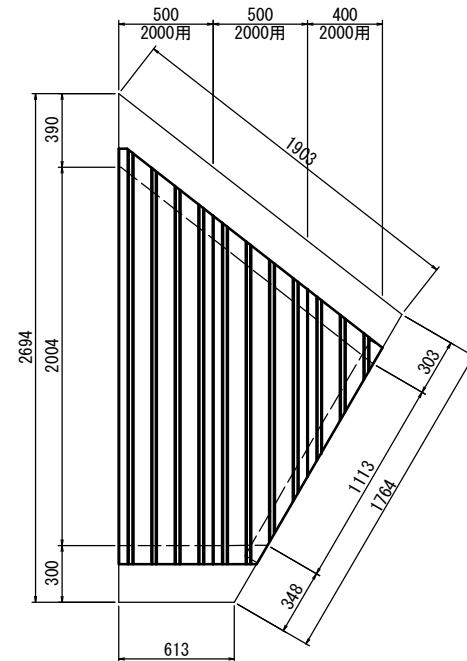


# 現場打蓋版(1)構造図

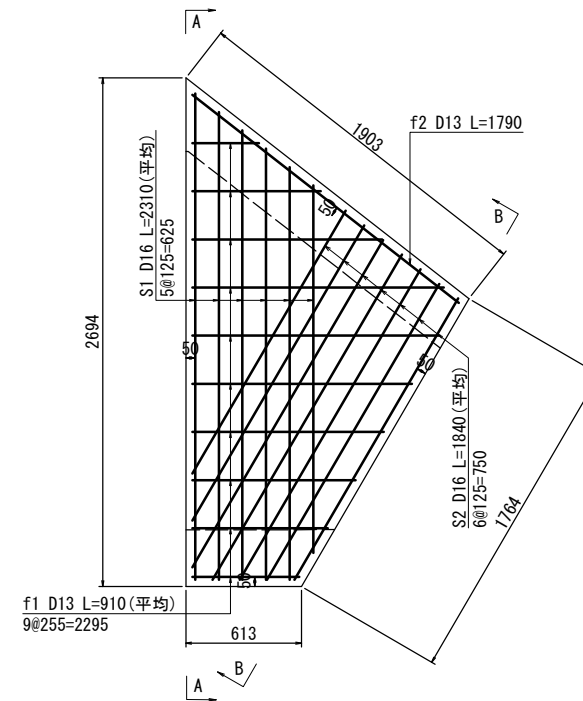
平面図 S=1:20



FRC製PC埋設型枠 敷設平面図 S=1:20

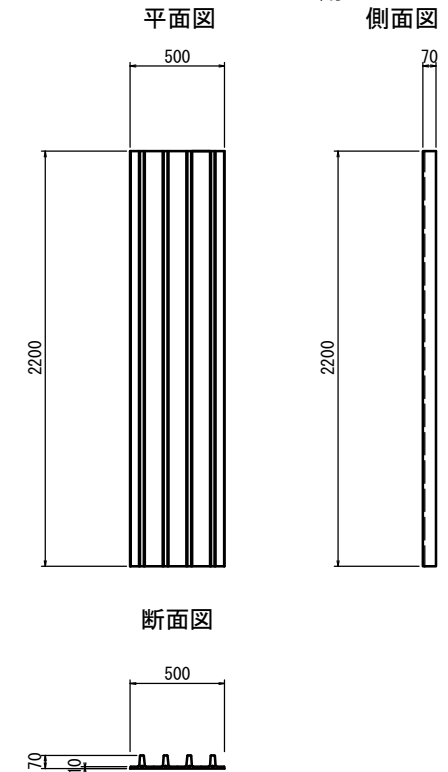


参考配筋図 S=1:20

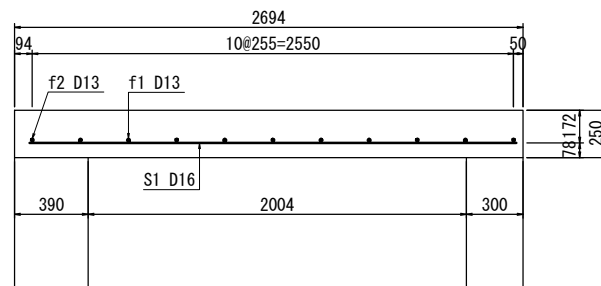


※本配筋図は参考とする。  
※必要に応じて上側配筋も検討すること。

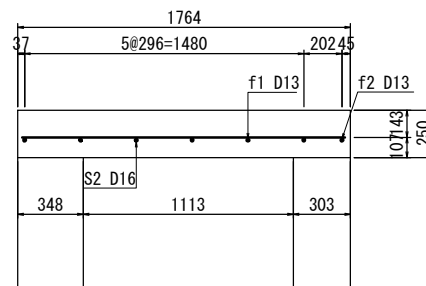
FRC製PC埋設型枠 製品図 S=1:20



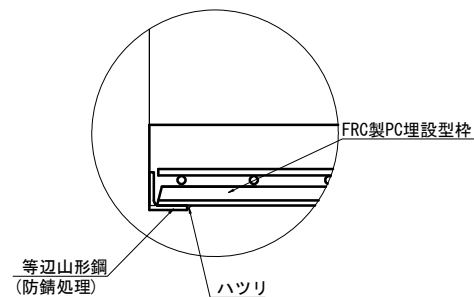
A-A断面図 S=1:20



B-B断面図 S=1:20



C部 詳細



※FRC製PC埋設型枠と掛り部分に隙間ができないよう、アングルの厚み分ハツリを行うこと。

現場打蓋版(1) 数量表

| 種別         | 摘要                       | 計算式                           | 数量         | 単位                 |
|------------|--------------------------|-------------------------------|------------|--------------------|
| コンクリート     | $\sigma_{ck}=24N/mm^2$   | $2.49 \times 0.25$            | 0.62       | m <sup>3</sup>     |
| 型枠         |                          | $(1.764+0.613) \times 0.25$   | 0.59       | m <sup>2</sup>     |
| 鉄筋(SD345)  | S1 D16                   | $2.31 \times 6 \times 1.56$   | 21.62      | kg                 |
|            | S2 D16                   | $1.84 \times 7 \times 1.56$   | 20.09      | kg                 |
|            | f1 D13                   | $0.91 \times 10 \times 0.995$ | 9.05       | kg                 |
|            | f2 D13                   | $1.79 \times 0.995$           | 1.78       | kg                 |
| 等辺山形鋼      | $75 \times 75 \times 12$ | $1.32 \times 13.0$            | 17.16      | kg                 |
| FRC製PC埋設型枠 | 2000用                    |                               | 3.00(1.97) | 枚(m <sup>2</sup> ) |

- 注記
1. 施工時には、現地調査および現地実測後に寸法等を確認の上、製作・施工を行うこと。
  2. 施工前に用地境界を確認の上、施工を行うこと。

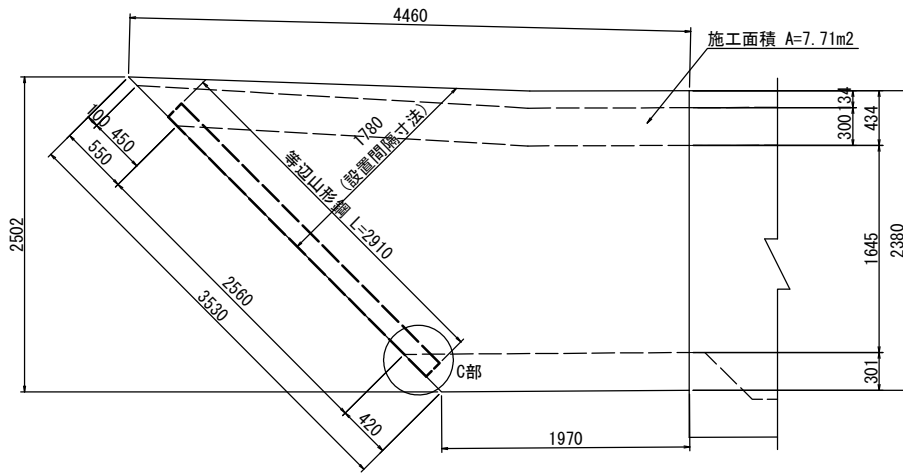
※この図面はA1サイズを原寸とする。

|       |                               |      |     |
|-------|-------------------------------|------|-----|
| 工事名   | 平成29年度 北道維第20号<br>川添町地内道路修繕工事 |      |     |
| 施工箇所名 | 津市川添町地内                       |      |     |
| 図面の種類 | 現場打蓋版(1)構造図                   |      |     |
| 縮尺    | 図示                            | 図面番号 | 4/6 |
| 事務所名  | 津市建設部津北工事事務所                  |      |     |

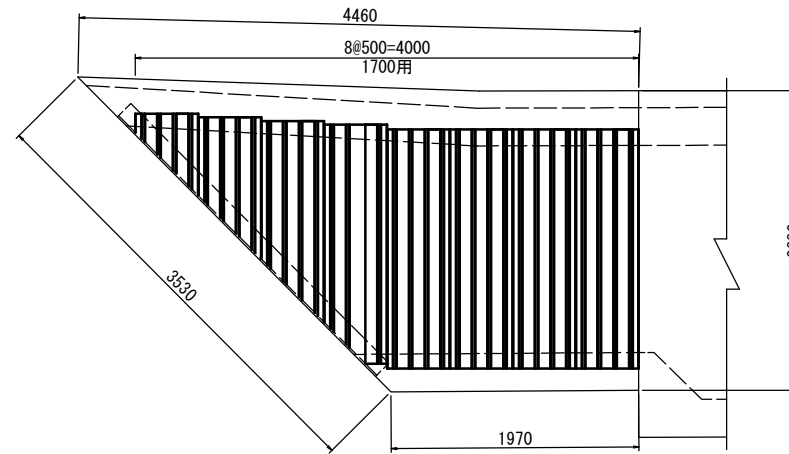


# 現場打蓋版(3) 構造図

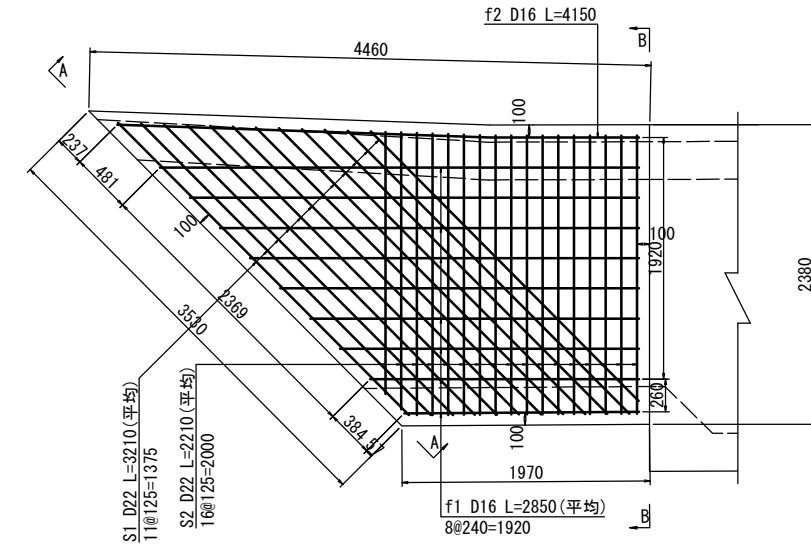
平面図 S=1:30



FRC製PC埋設型枠 敷設平面図 S=1:30

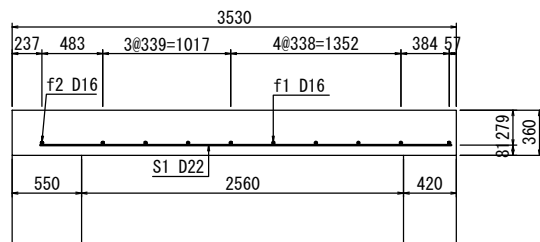


参考配筋図 S=1:30

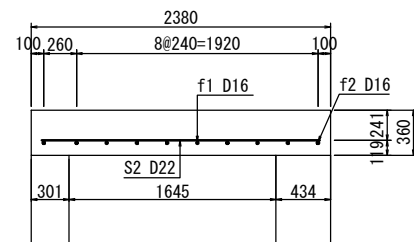


※本配筋図は参考とする。  
※必要に応じて上側配筋も検討すること。

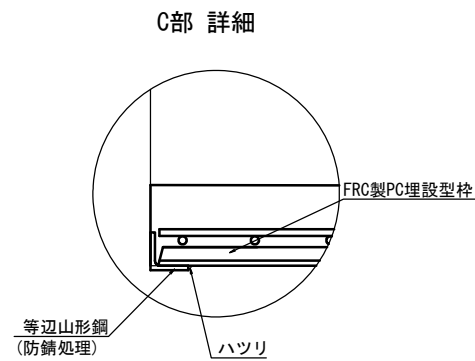
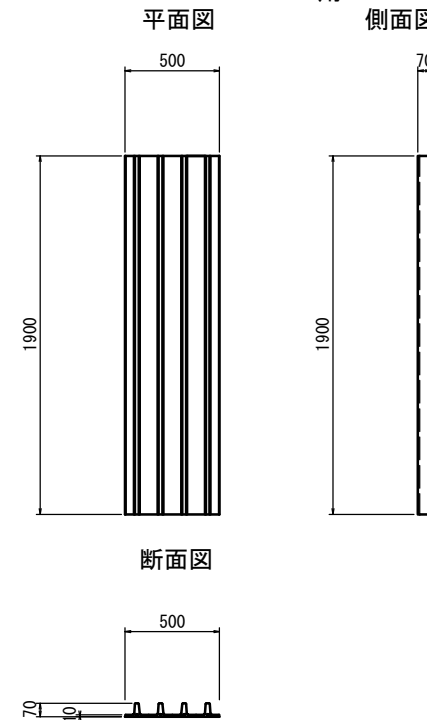
A-A断面図 S=1:30



B-B断面図 S=1:30



FRC製PC埋設型枠 製品図 S=1:20



※FRC製PC埋設型枠と掛り部分に隙間ができないよう、アングルの厚み分ハツリを行うこと。

現場打蓋版(3) 数量表

| 種別         | 摘要                     | 計算式                          | 数量          | 単位                 |
|------------|------------------------|------------------------------|-------------|--------------------|
| コンクリート     | $\sigma_{ck}=24N/mm^2$ | $7.71 \times 0.36$           | 2.78        | m <sup>3</sup>     |
| 鉄筋(SD345)  | S1 D22                 | $3.21 \times 12 \times 3.04$ | 117.10      | kg                 |
|            | S2 D22                 | $2.21 \times 17 \times 3.04$ | 114.21      | kg                 |
|            | f1 D16                 | $2.85 \times 9 \times 1.56$  | 40.01       | kg                 |
|            | f2 D16                 | $4.15 \times 1.56$           | 6.47        | kg                 |
| 等辺山形鋼      | 200×200×25             | $2.91 \times 73.6$           | 214.18      | kg                 |
| FRC製PC埋設型枠 | 1700用                  |                              | 8.00 (2.67) | 枚(m <sup>2</sup> ) |

注記  
1. 施工時には、現地調査および現地実測後に寸法等を確認の上、製作・施工を行うこと。  
2. 施工前に用地境界を確認の上、施工を行うこと。

※この図面はA1サイズを原寸とする。

|       |                            |      |     |
|-------|----------------------------|------|-----|
| 工事名   | 平成29年度 北道維第20号 川添町地内道路修繕工事 |      |     |
| 施工箇所名 | 津市川添町地内                    |      |     |
| 図面の種類 | 現場打蓋版(3) 構造図               |      |     |
| 縮尺    | 図示                         | 図面番号 | 6/6 |
| 事務所名  | 津市建設部津北工事事務所               |      |     |