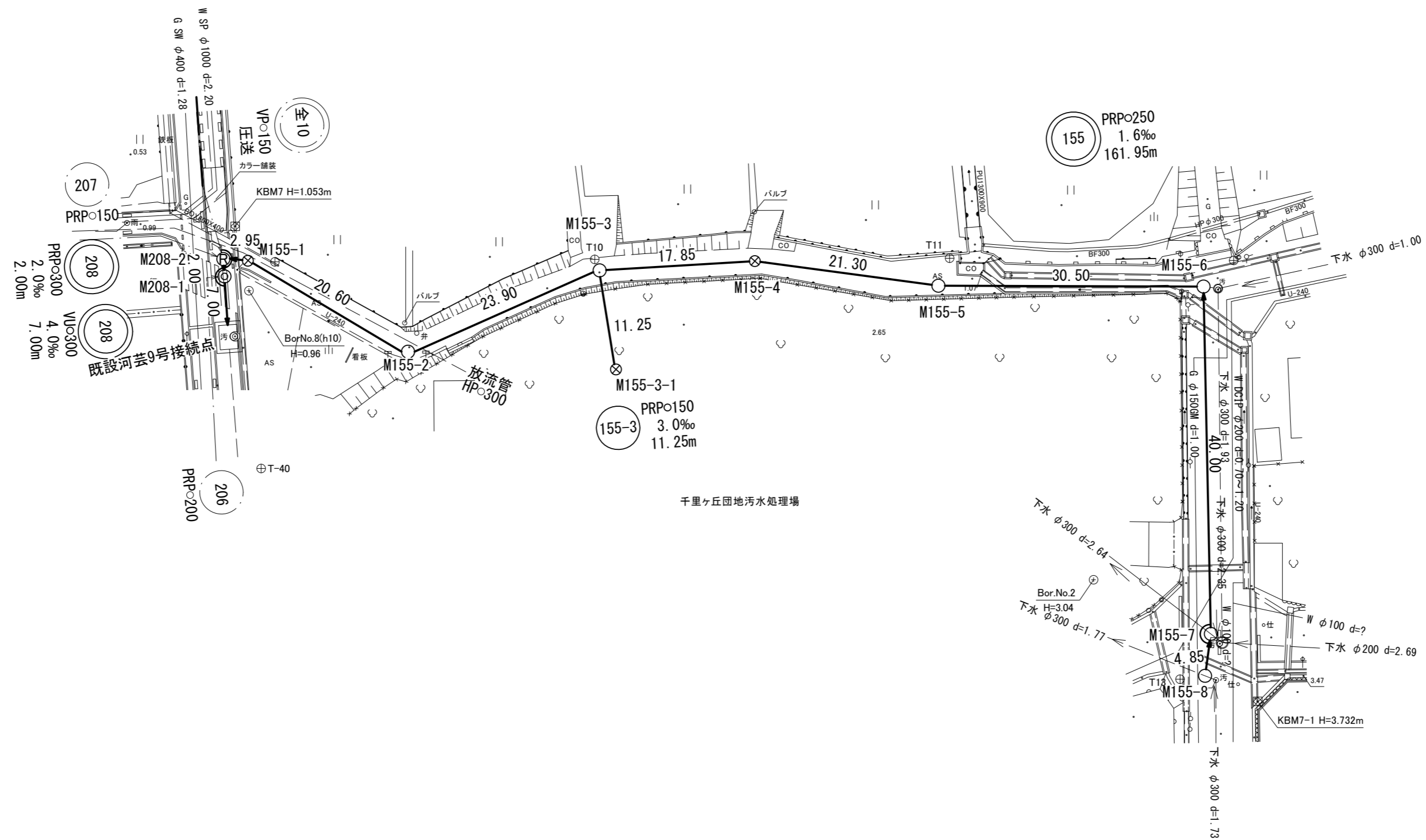
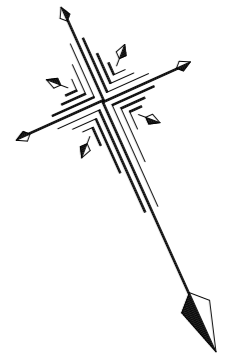


平面図



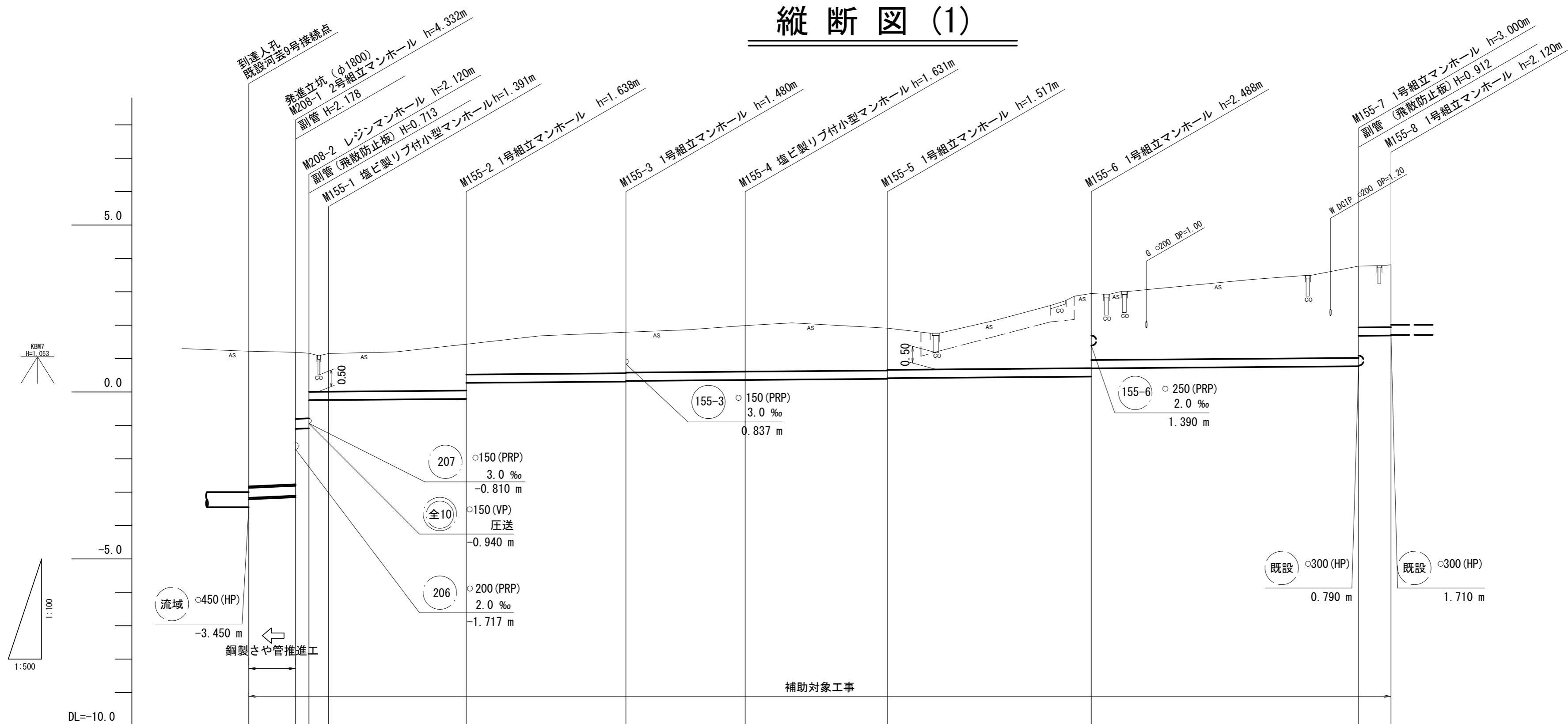
千里ヶ丘団地汚水処理場

凡例	
記号	名称
○	組立1号マンホール
◎	組立2号マンホール
⊗	塩ビ製リブ付小型マンホール
Ⓜ	レジンマンホール
⊖	内副管
←	設計路線
←---	計画路線
←---	既設路線

※この図面はA2サイズを原寸とする。

工事名	平成29年度下建公補第9号 千里ヶ丘汚水幹線築造工事
施工箇所名	津市 河芸町千里ヶ丘及び 河芸町上野 地内
図面名	平面図
縮尺	1:500
図面番号	1 / 19
事業所名	津市下水道局下水道建設課

縦断図 (1)



管記号	208				155				
管径 (mm)	φ300 (VU) φ300 (PRP)				φ250 (PRP)				
勾配 (‰)	4.0 2.0				1.6				
延長 (m)	7.00 2.00				161.95				
土被り (m)	4.08	3.88 3.88 1.82 1.16	1.14	1.39 0.91	1.23 1.21	1.38	1.26 1.24	2.24 1.99	2.75 1.84 1.87
掘削深 (m)	4.40	4.34 2.97 1.56	1.54	1.79 1.31	1.63 1.61	1.78	1.67 1.65	2.64 2.40	3.15 2.24 2.27
管底高 (m)	-3.170	-3.142 -3.960 -0.960 -0.246	-0.241	-0.208 0.272	0.310 0.330	0.359	0.393 0.413	0.462 0.706	0.770 1.682 1.690
地盤高 (m)	1.22	1.19 1.16 1.15	1.15	1.43	1.79	1.99	1.91	2.95	3.77 3.81
追加距離 (m)	0.00	7.00 9.00 11.95	11.95	32.55	56.45	74.30	95.60	126.10	166.10 170.95
単距離 (m)	0.00	7.00 2.00 2.95	2.95	20.60	23.90	17.85	21.30	30.50	40.00 4.85
測点	既設河芸9号接続点	M208-1 M208-2 M155-1	M155-1	M155-2	M155-3	M155-4	M155-5	M155-6	M155-7 M155-8

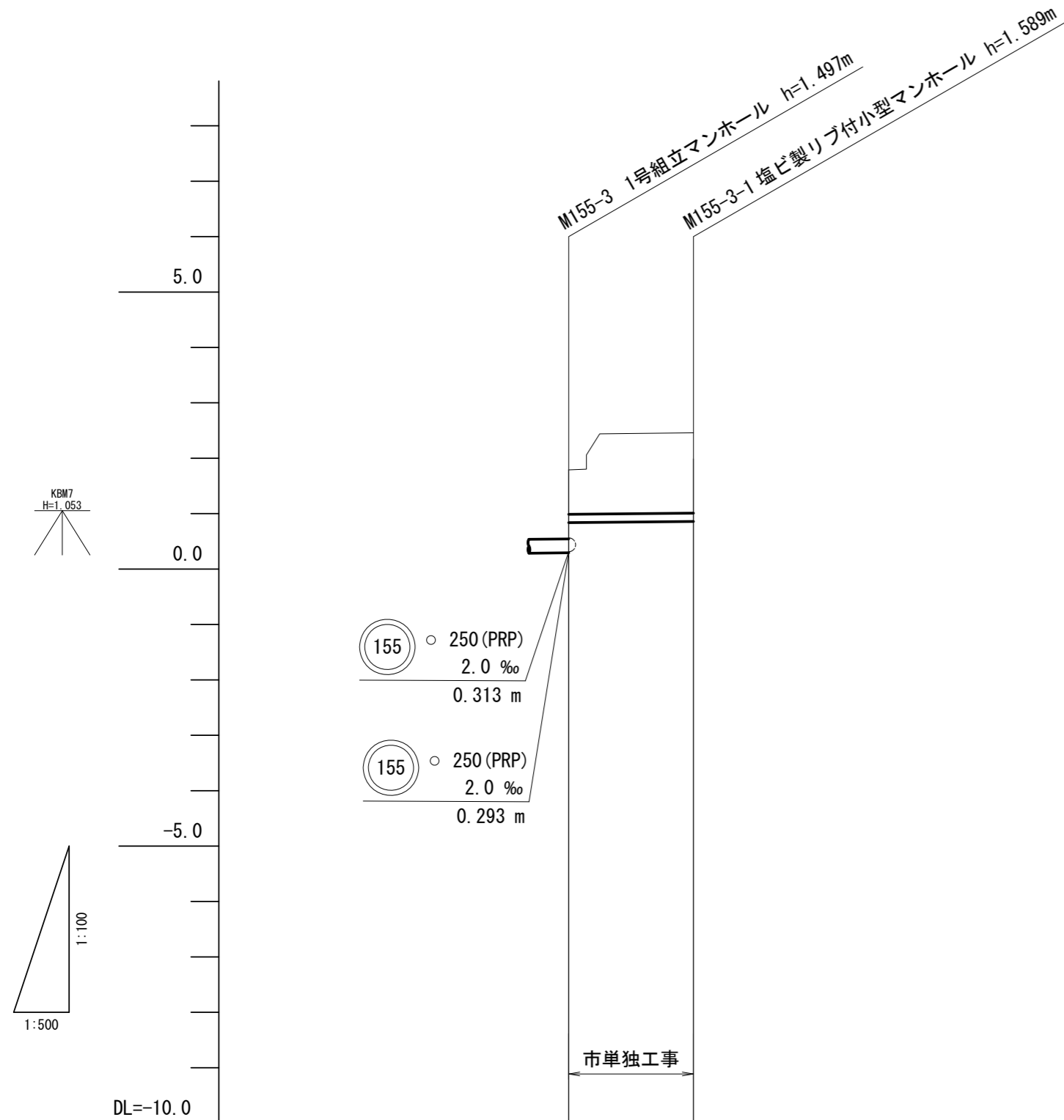
管番号表

155	208
-----	-----

※この図面はA2サイズを原寸とする。

工事名	平成29年度下建公補第9号 千里ヶ丘汚水幹線築造工事		
施工箇所名	津市 河芸町千里ヶ丘及び 河芸町上野 地内		
図面名	縦断図 (1)		
縮尺	V:1:100 H:1:500	図面 番号	2 19
事業所名	津市下水道局下水道建設課		

縦断図 (2)



管記号		155-3	
管径 (mm)		φ150 (PRP)	
勾配 (‰)		3.0	
延長 (m)		11.25	
土被り (m)	0.80	1.44	
掘削深 (m)	1.06	1.69	
管底高 (m)	0.837	0.871	
地盤高 (m)	1.79	2.46	
追加距離 (m)	0.00	11.25	
単距離 (m)	0.00	11.25	
測点	M155-3	M155-3-1	

管番号表

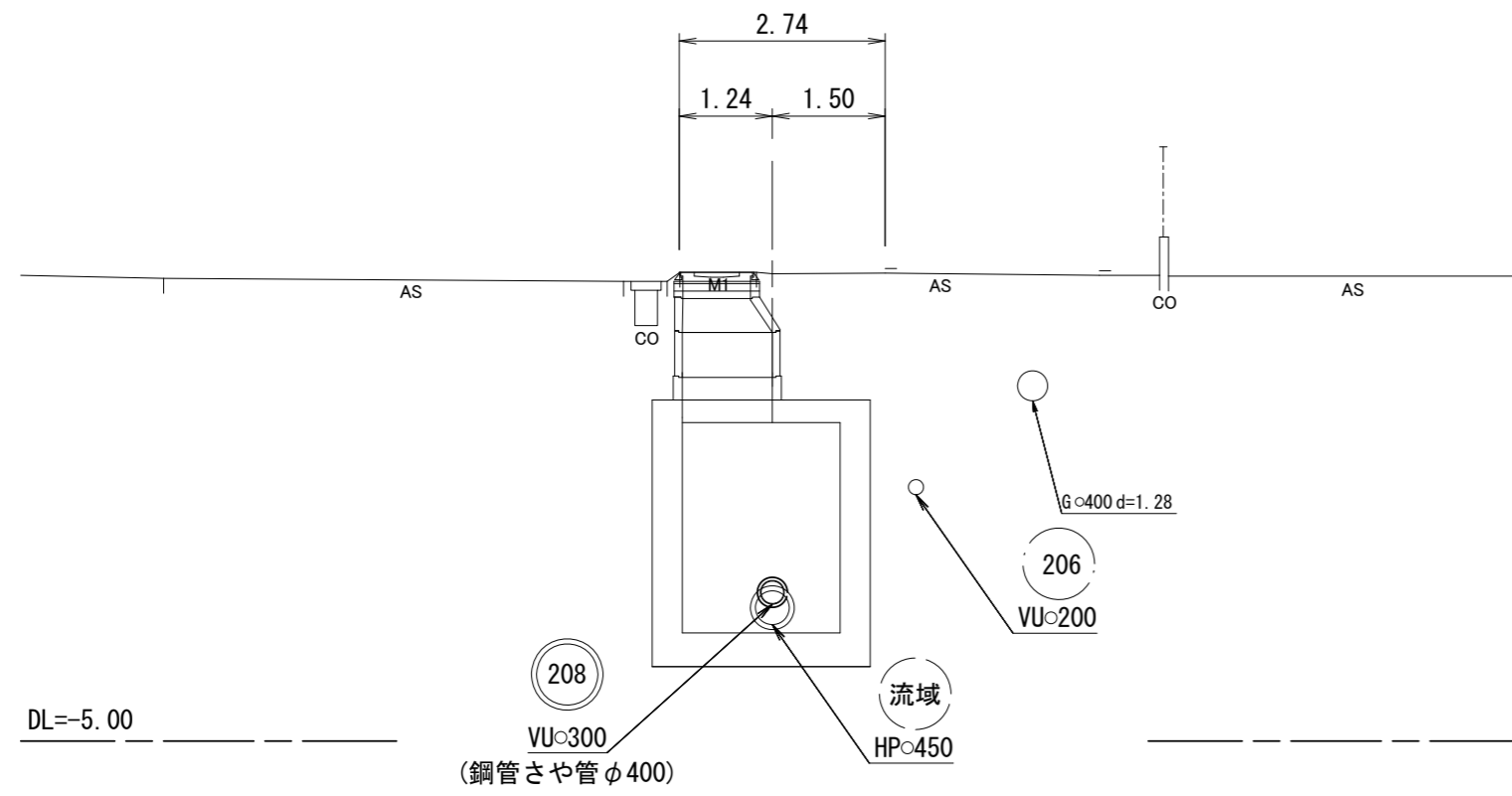
155-3		
-------	--	--

※この図面はA2サイズを原寸とする。

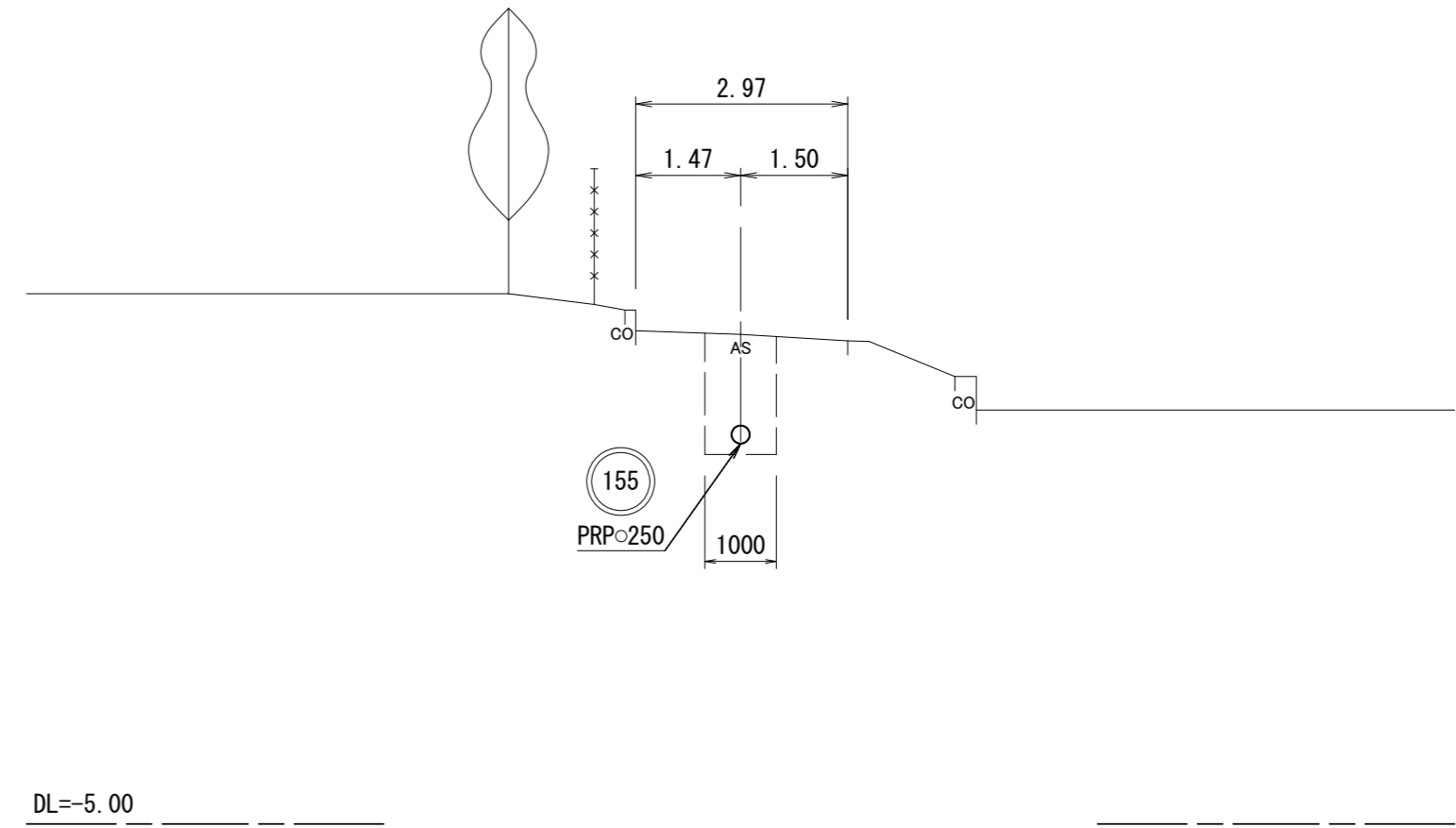
工事名	平成29年度下建公補第9号 千里ヶ丘污水幹線築造工事		
施工箇所名	津市 河芸町千里ヶ丘及び 河芸町上野 地内		
図面名	縦断図 (2)		
縮尺	V:1:100 H:1:500	図面 番号	3 19
事業所名	津市下水道局下水道建設課		

横断図 (1)

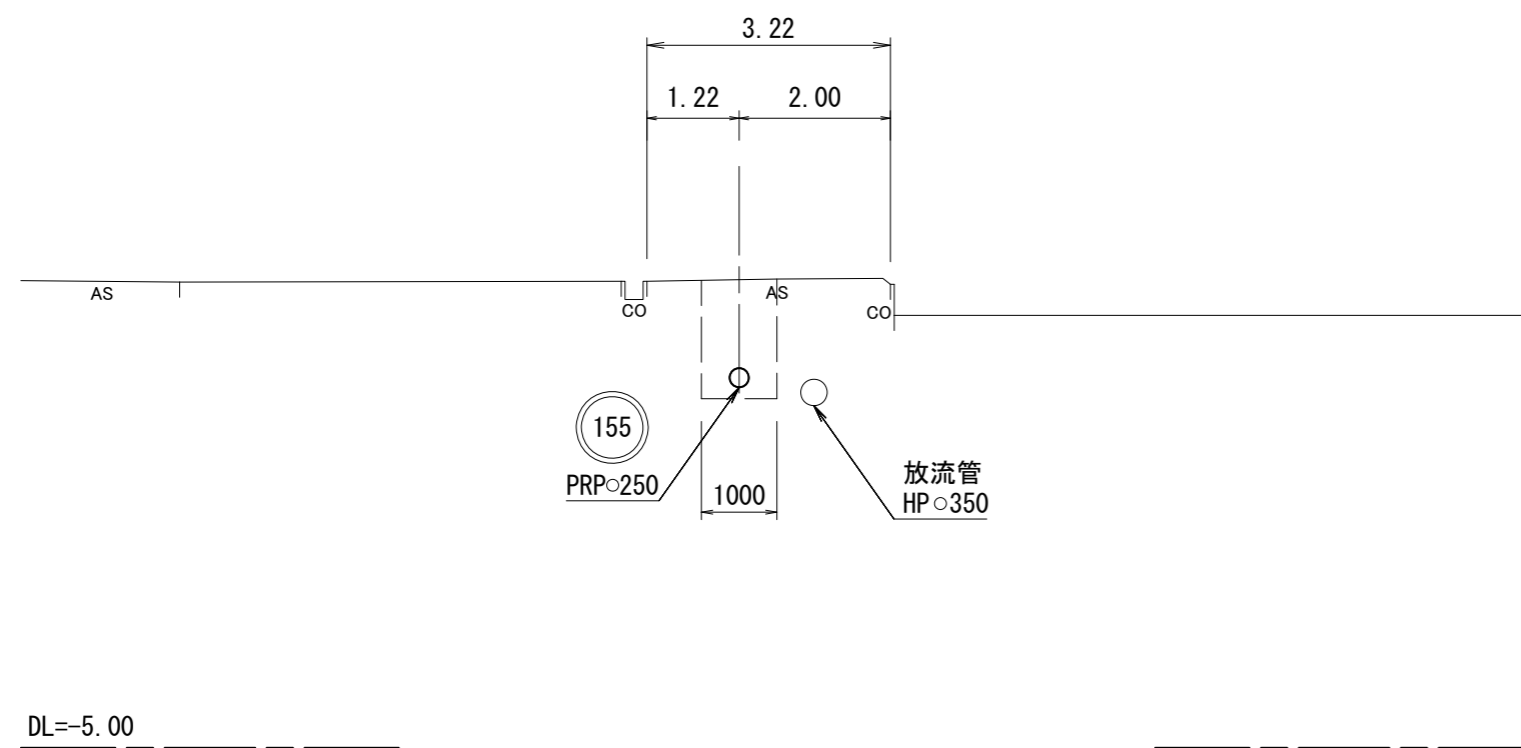
既設河芸9号接続点
GH=1.22



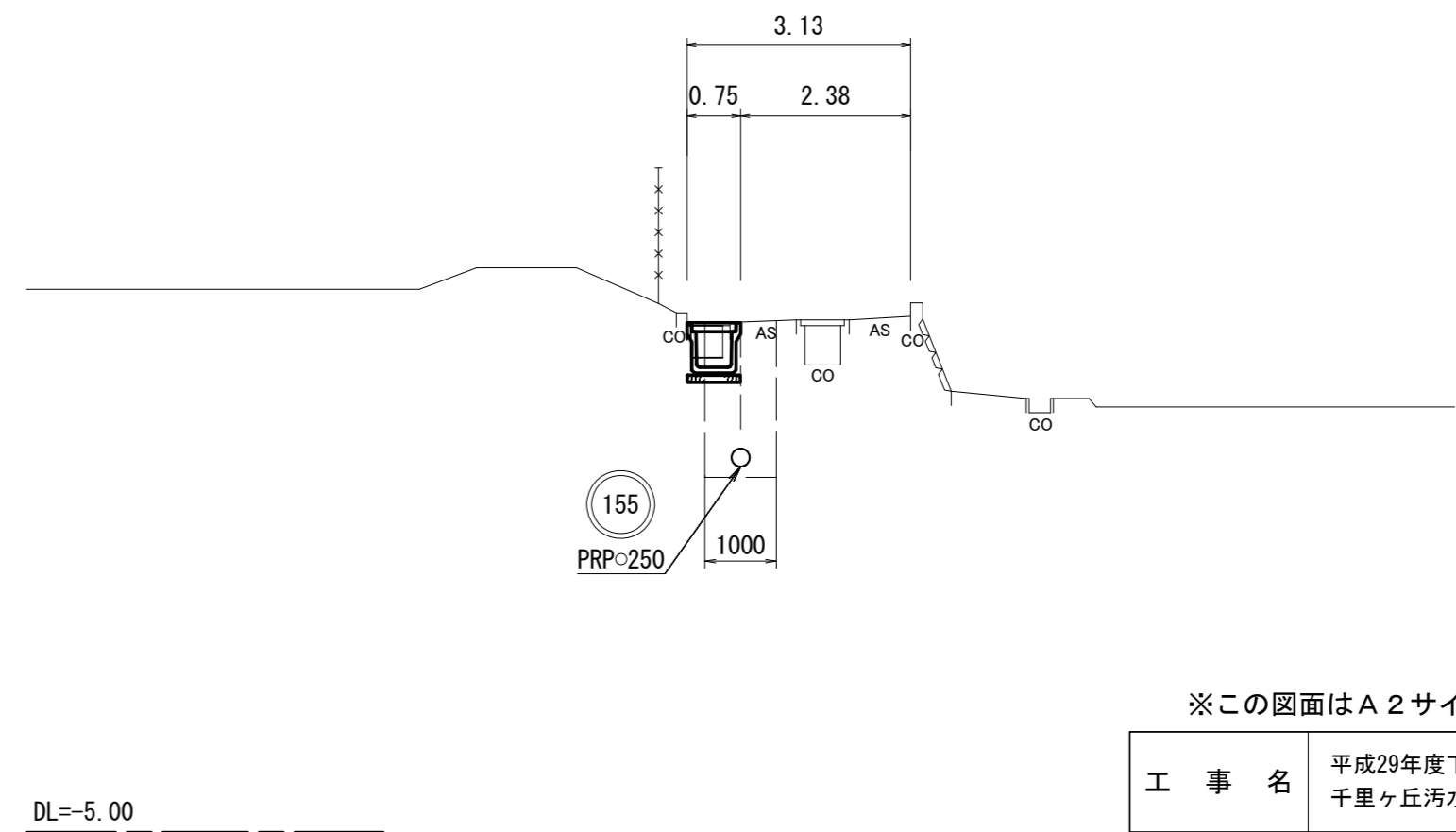
M155-3+9.0
GH=1.86



M155-1+10.0
GH=1.20



M155-5+16.0
GH=2.47

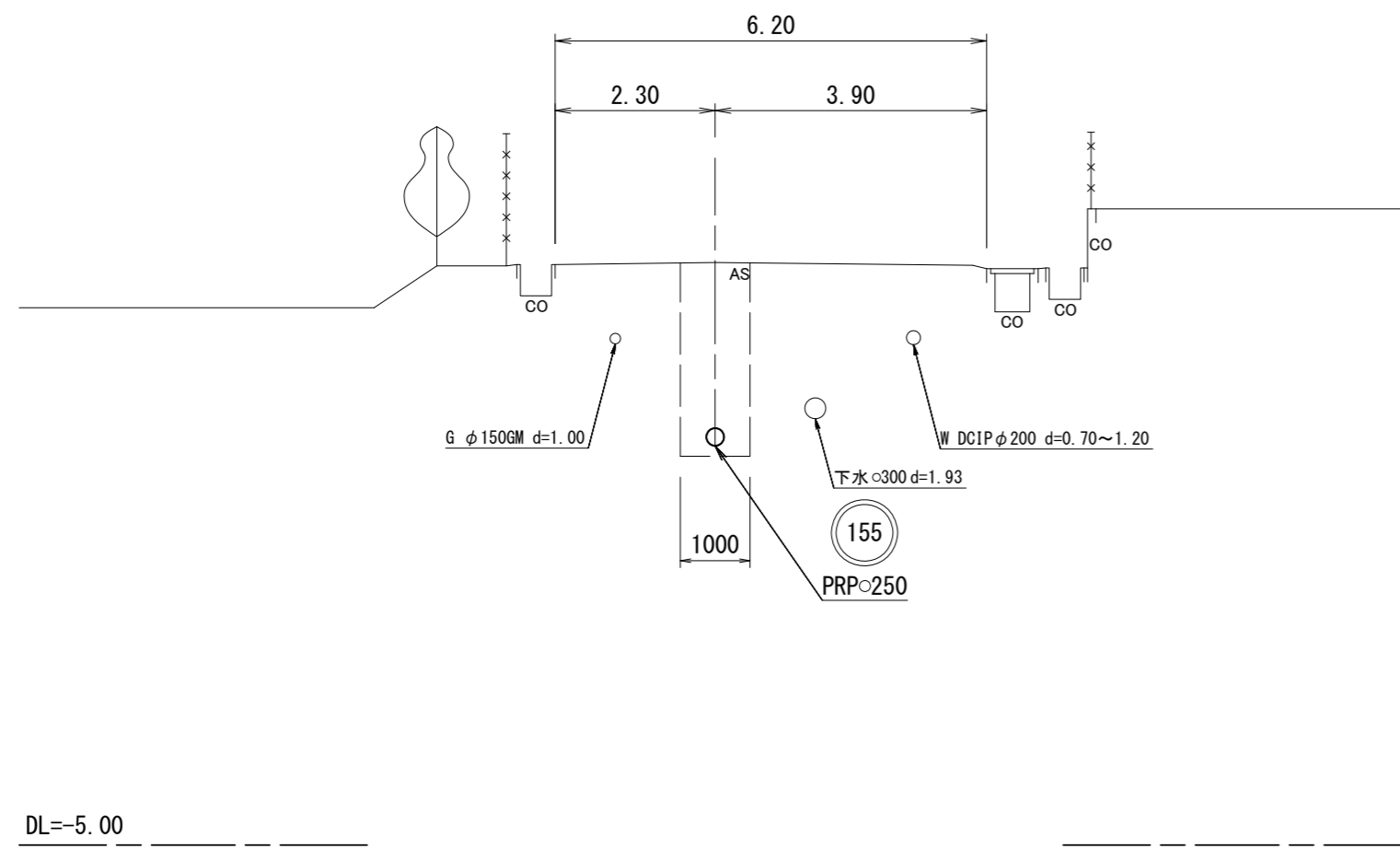


※この図面はA2サイズを原寸とする。

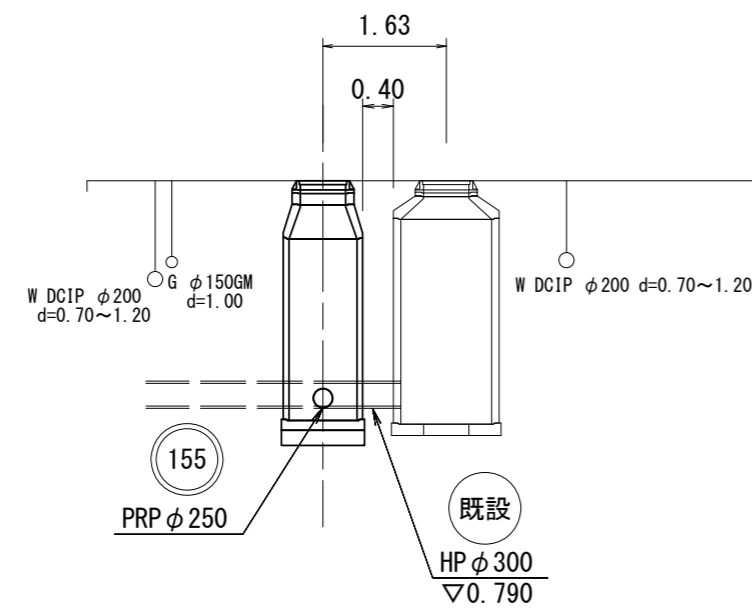
工事名	平成29年度下建公補第9号 千里ヶ丘汚水幹線築造工事		
施工箇所名	津市 河芸町千里ヶ丘及び 河芸町上野 地内		
図面名	横断図 (1)		
縮尺	1:100	図面 番号	4 / 19
事業所名	津市下水道局下水道建設課		

横断図 (2)

M155-6+24.0
GH=3.37



M155-7
GH=3.77

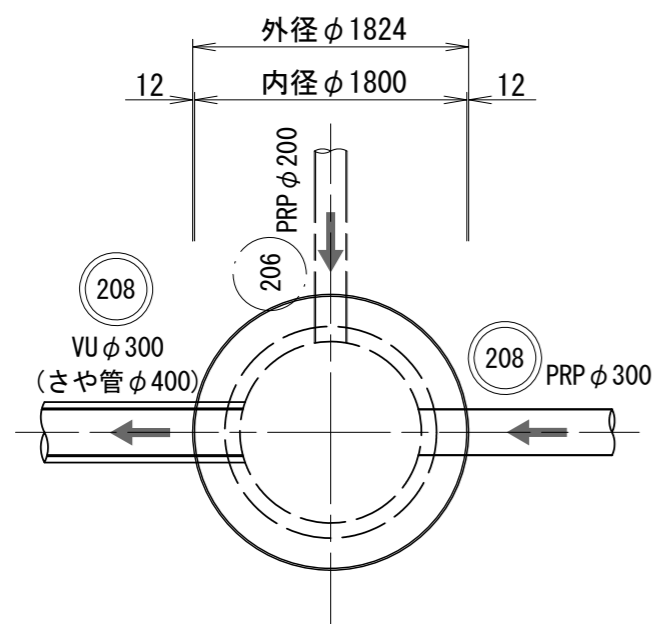


※この図面はA2サイズを原寸とする。

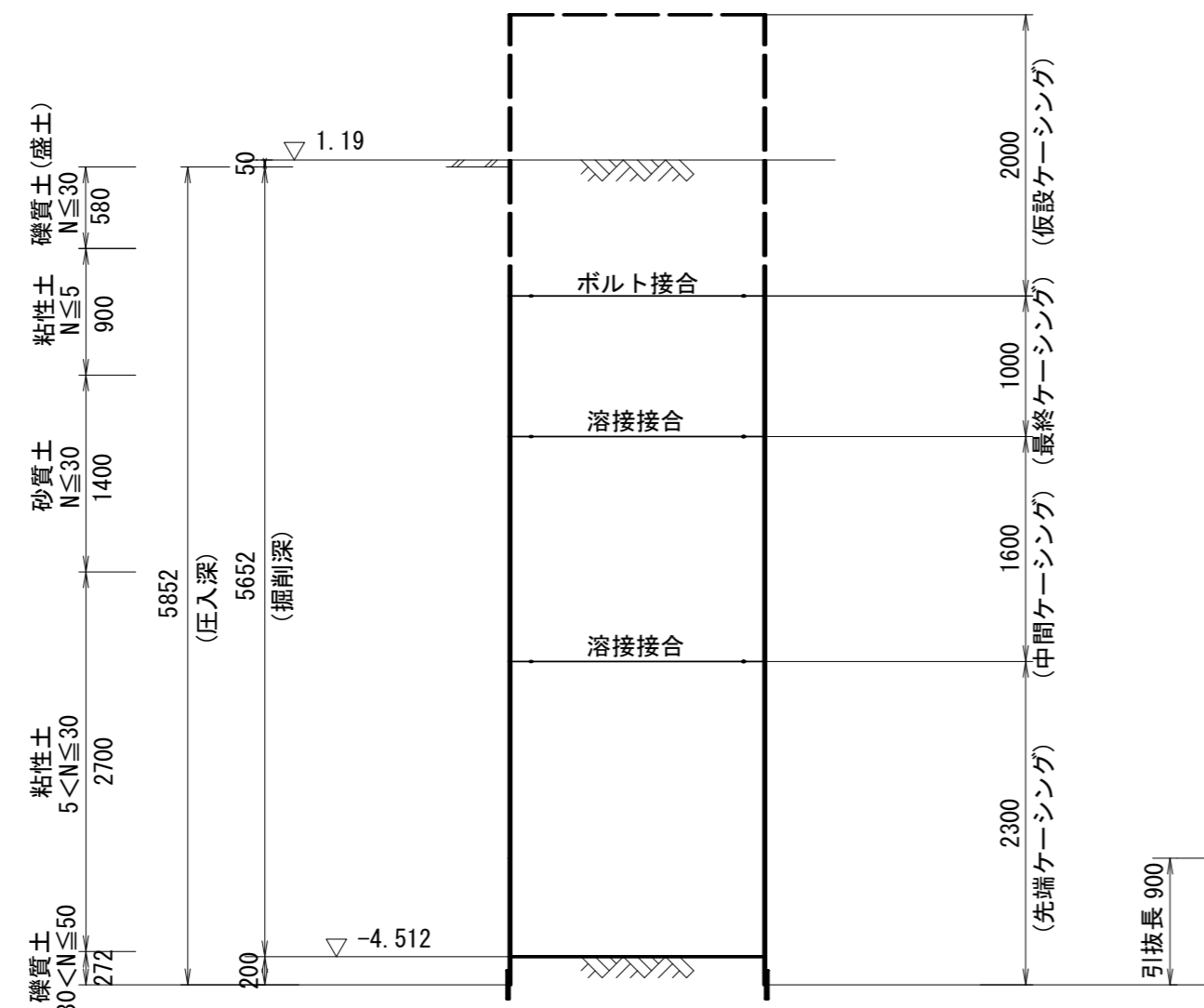
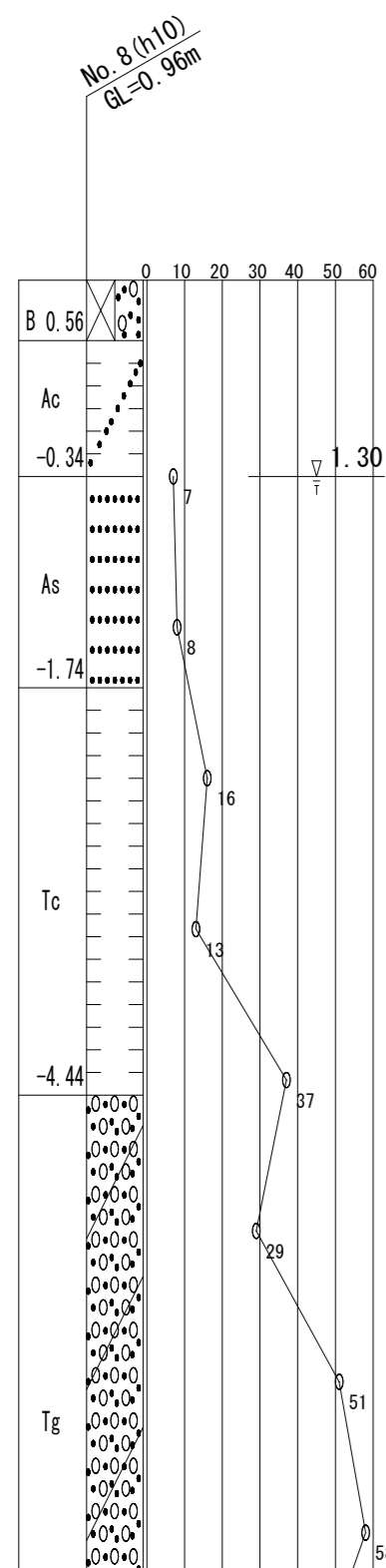
工 事 名	平成29年度下建公補第9号 千里ヶ丘汚水幹線築造工事		
施工箇所名	津市 河芸町千里ヶ丘及び 河芸町上野 地内		
図 面 名	横断図 (2)		
縮 尺	1:100	図面 番号	5 19
事 業 所 名	津市下水道局下水道建設課		

M208-1 発進立坑仮設構造図

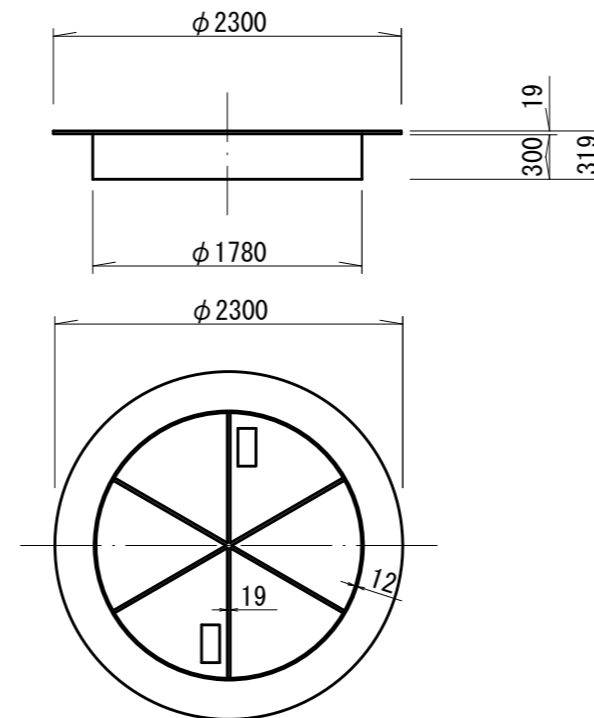
平面図



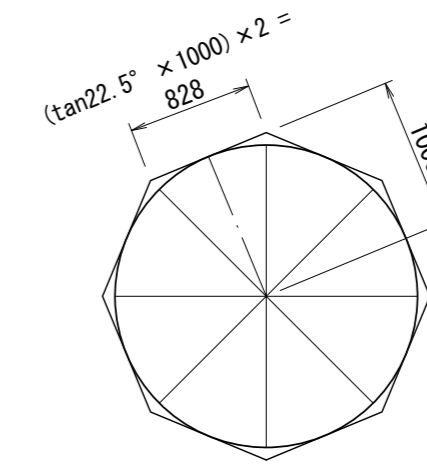
圧入掘削完了時



円形覆工板 (参考図)

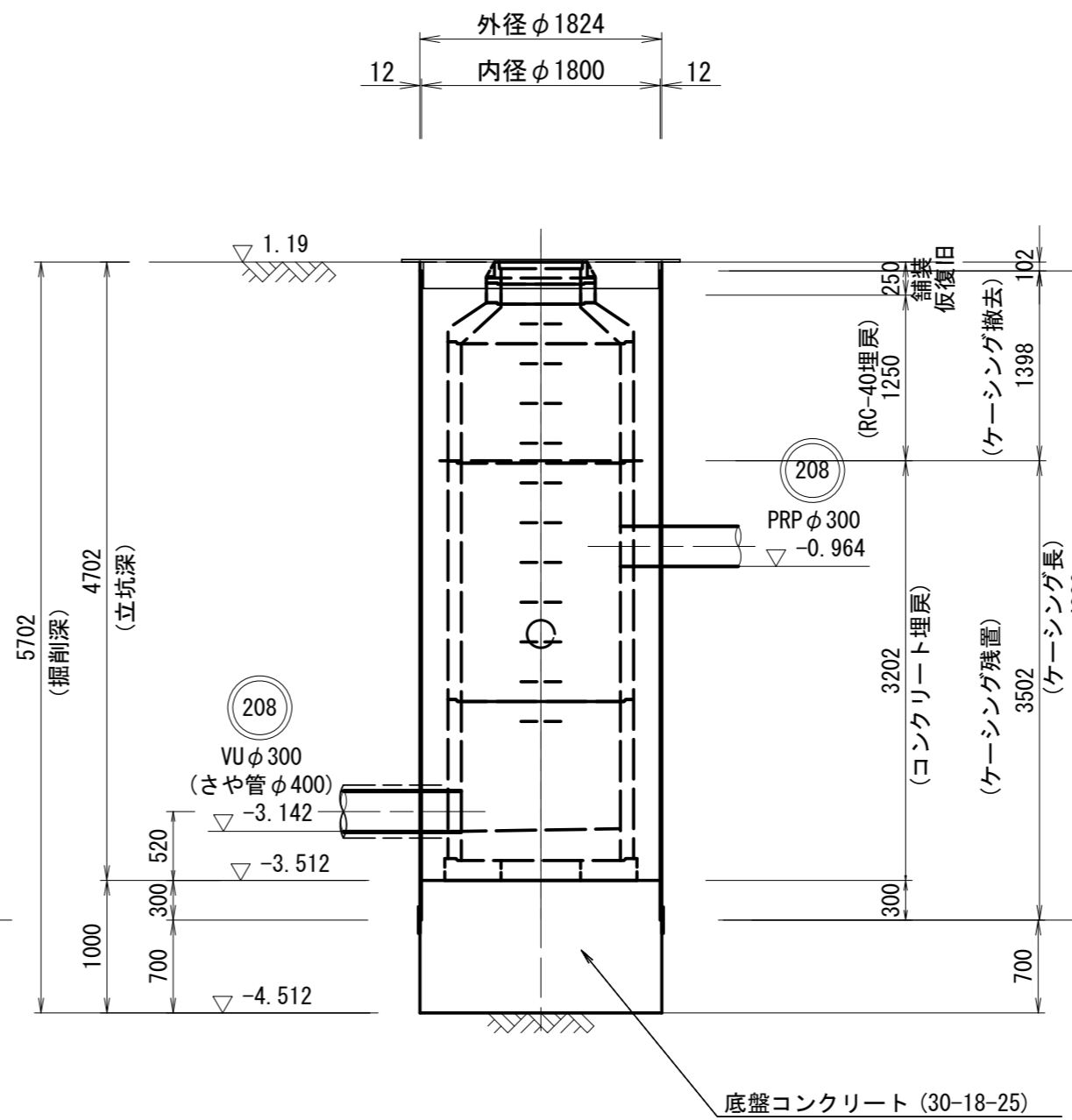


舗装切断工 (参考図)



※最低8角形に切断すること。

水中Con, 打設・引抜完了時

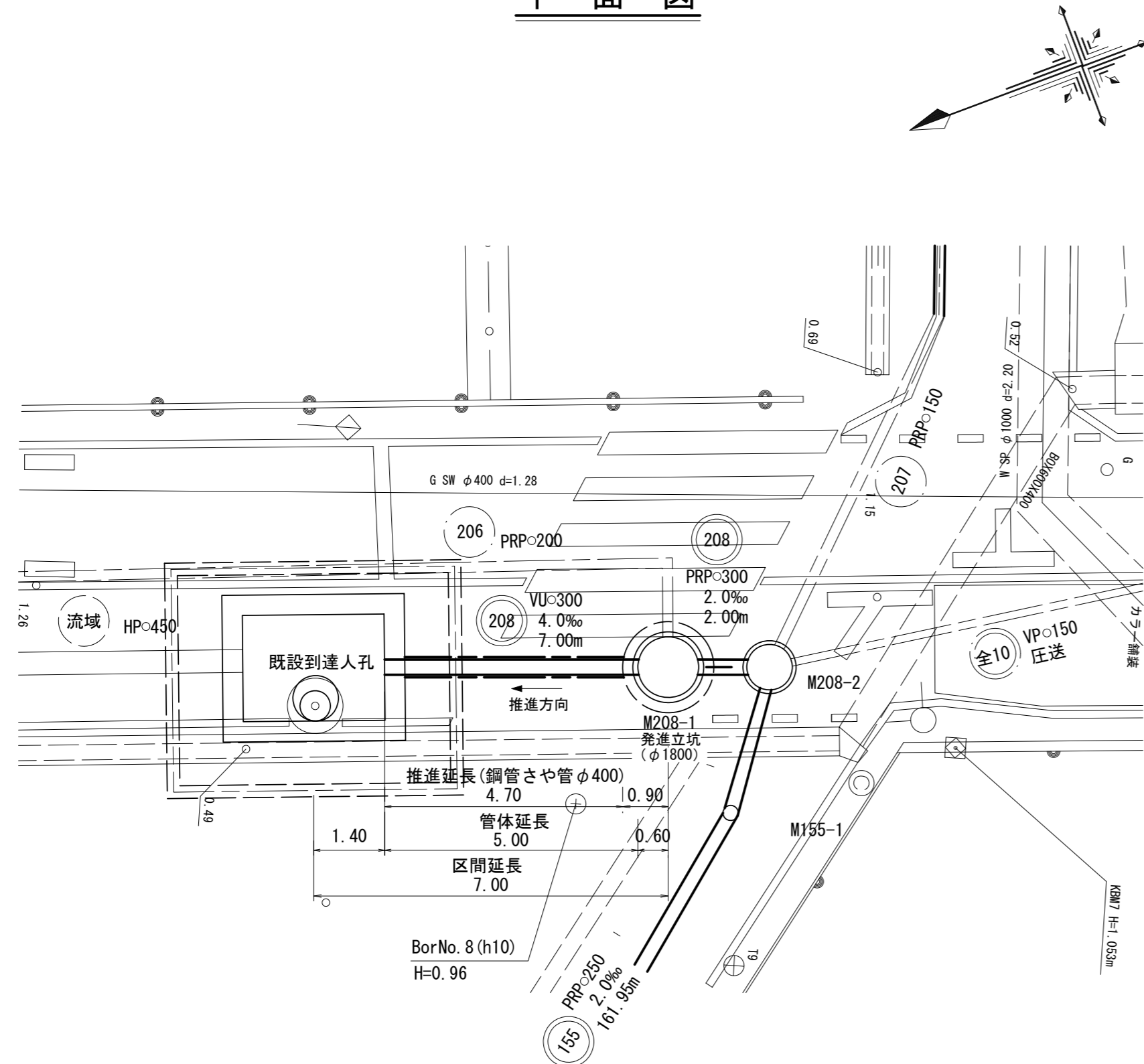


※この図面はA2サイズを原寸とする。

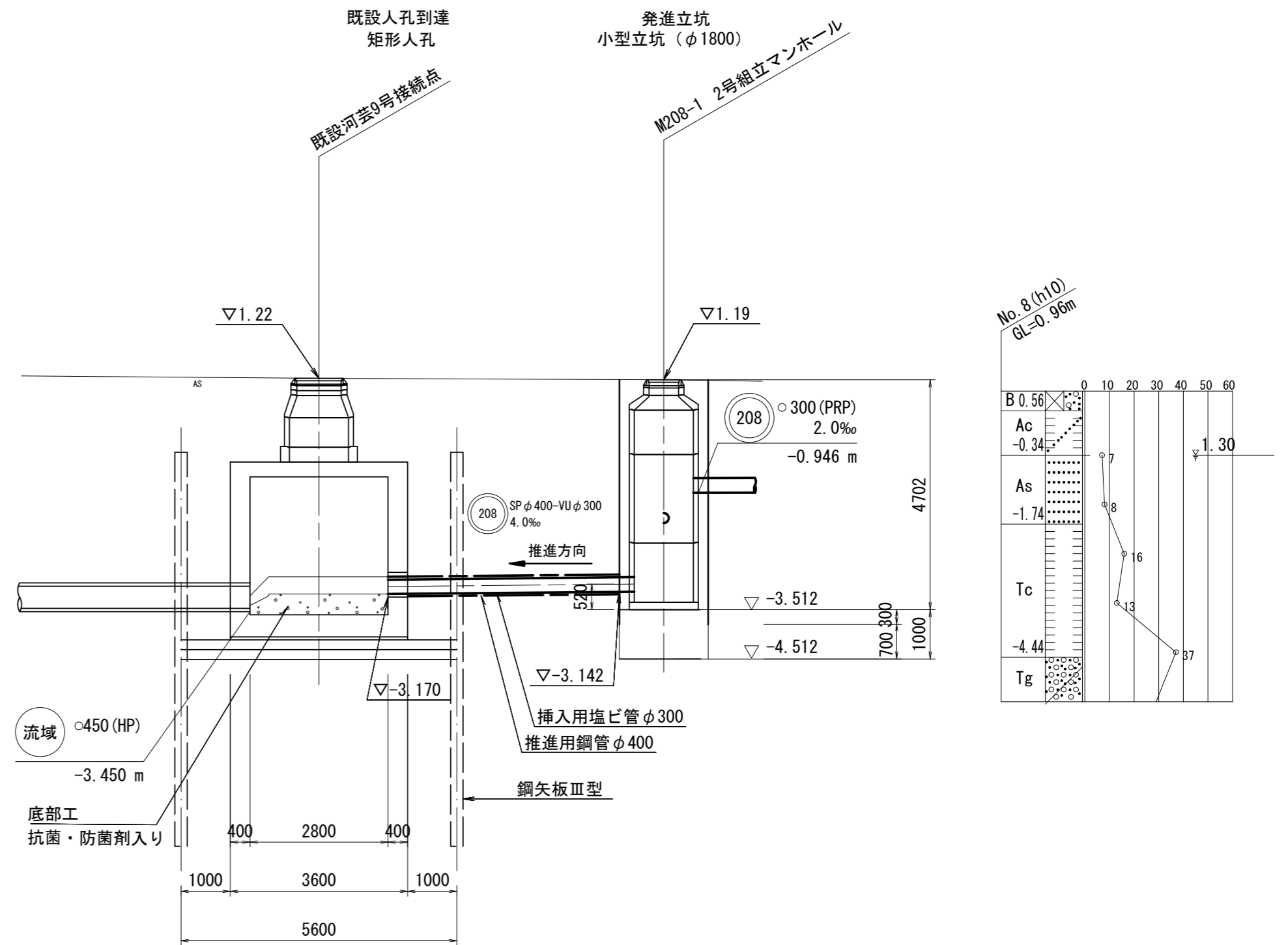
工事名	平成29年度下建公補第9号 千里ヶ丘汚水幹線築造工事		
施工箇所名	津市 河芸町千里ヶ丘及び 河芸町上野 地内		
図面名	M208-1 発進立坑仮設構造図		
縮尺	1:50	図面 番号	6 19
事業所名	津市下水道局下水道建設課		

推進工詳細図

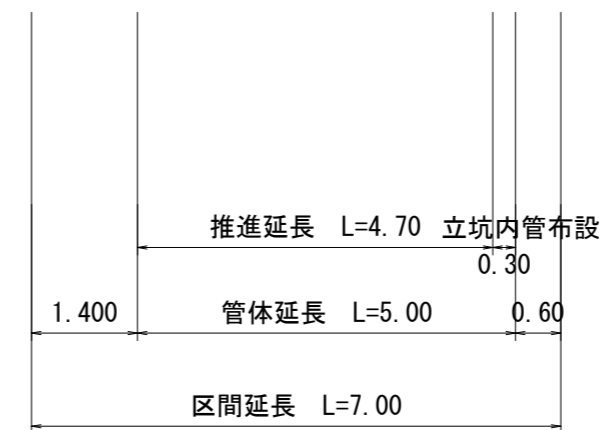
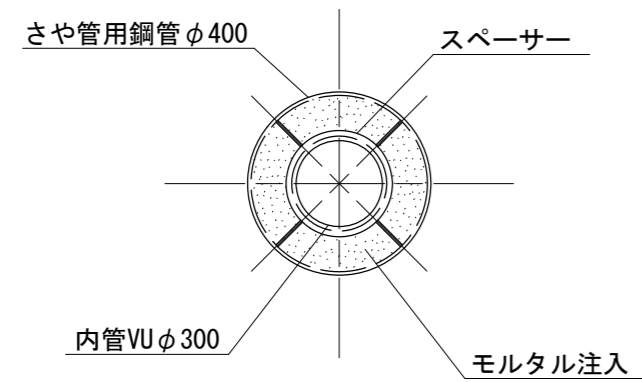
平面図



縦断図



さや管断面図(参考) S = Free

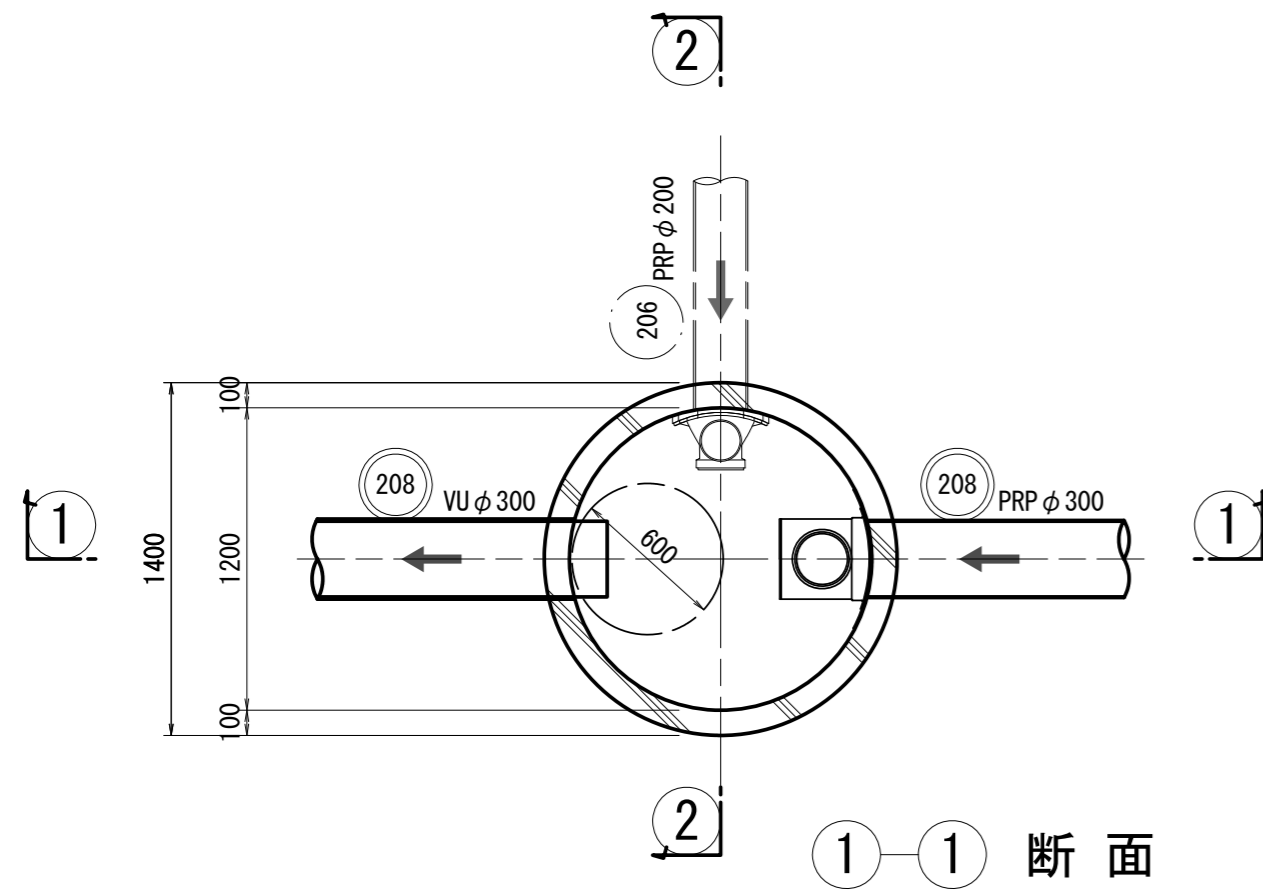


※この図面はA2サイズを原寸とする。

工事名	平成29年度下建公補第9号 千里ヶ丘污水幹線築造工事		
施工箇所名	津市 河芸町千里ヶ丘及び 河芸町上野 地内		
図面名	簡易推進工詳細図		
縮尺	1:100	図面 番号	7 19
事業所名	津市下水道局下水道建設課		

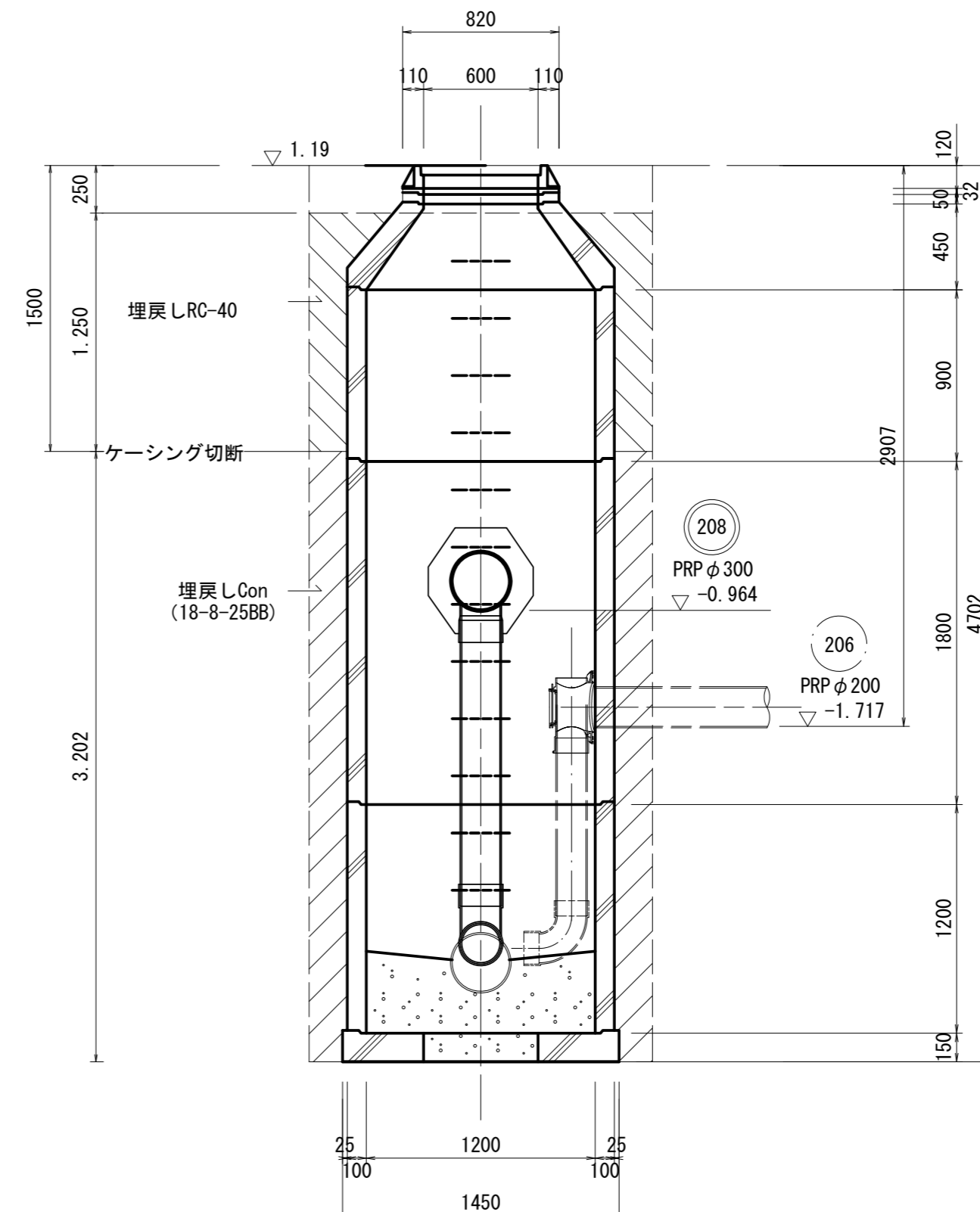
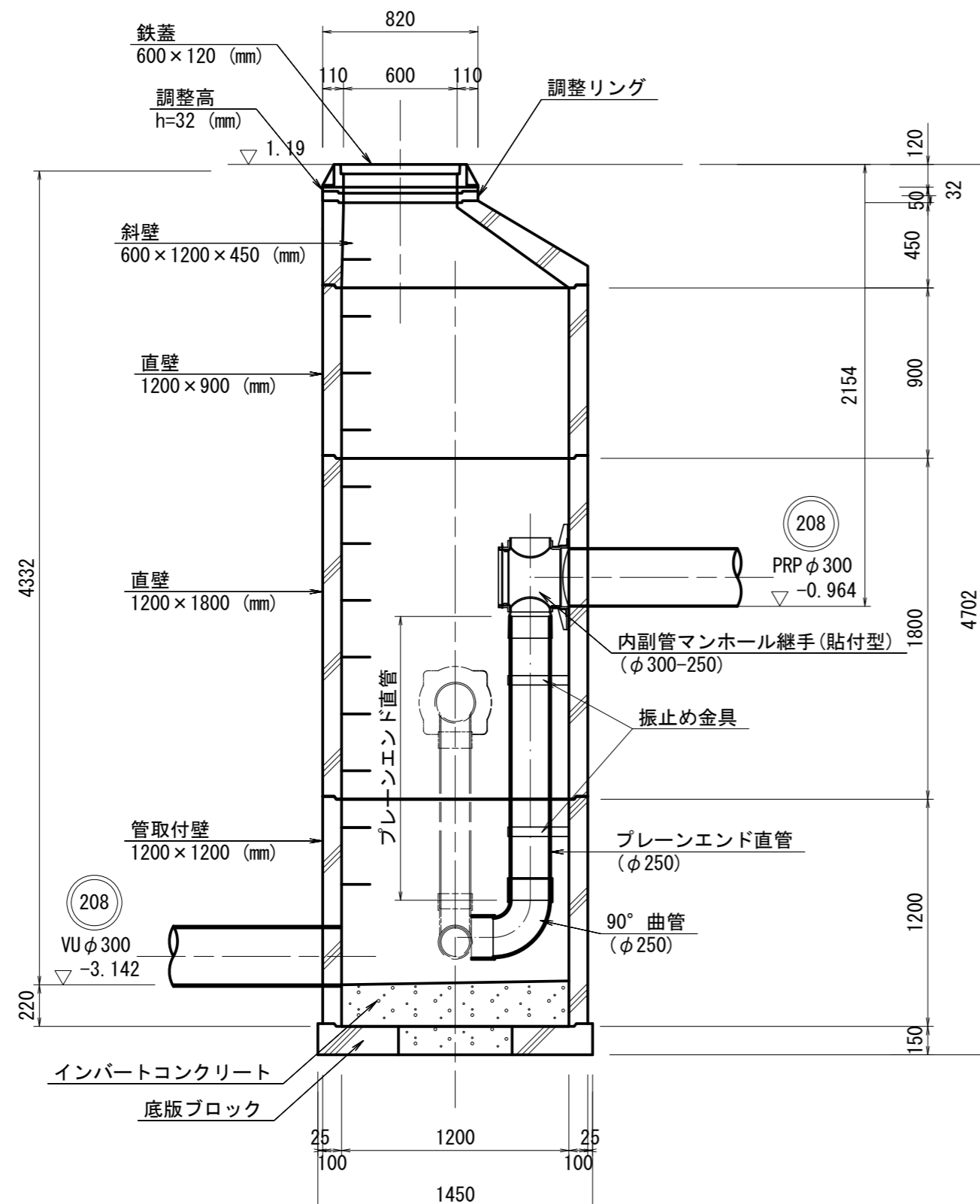
M208-1 2号組立マンホール構造図

平面図



1-1 断面

2-2 断面



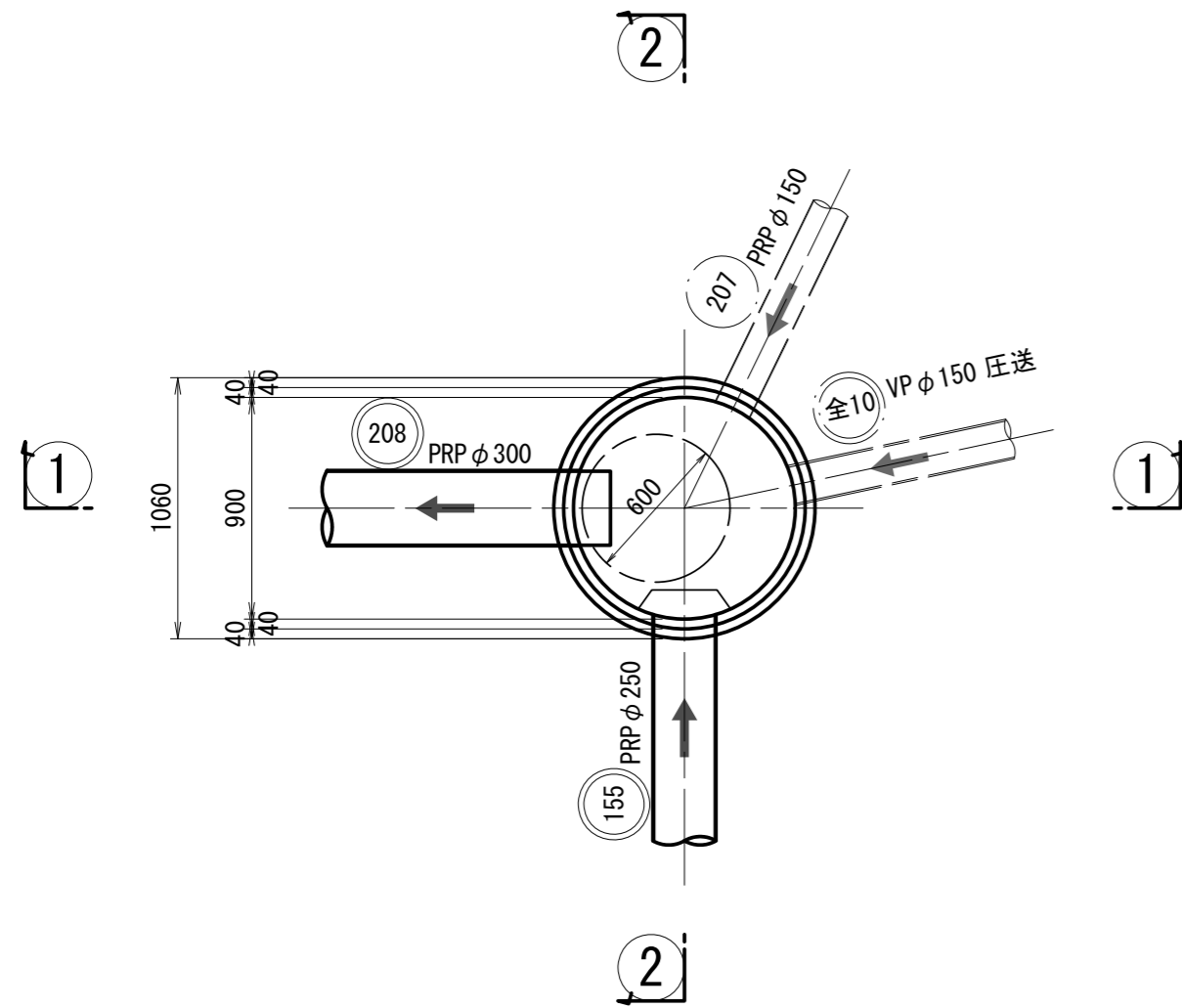
※ 転落防止梯子を設置すること。

※この図面はA2サイズを原寸とする。

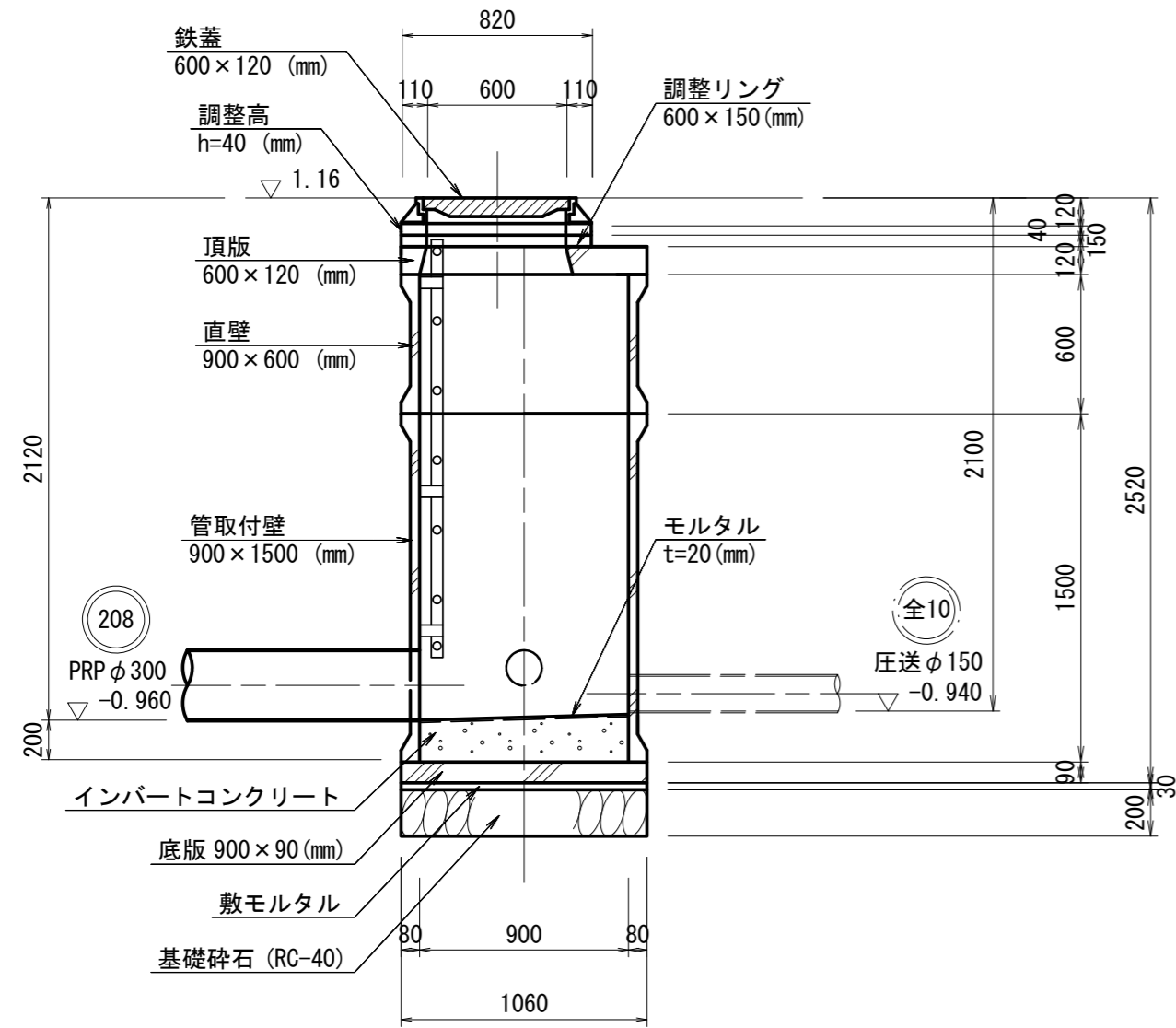
工事名	平成29年度下建公補第9号 千里ヶ丘污水幹線築造工事		
施工箇所名	津市 河芸町千里ヶ丘及び 河芸町上野 地内		
図面名	M208-1 2号組立マンホール構造図		
縮尺	1:30	図面 番号	8 19
事業所名	津市下水道局下水道建設課		

M208-2 1号レジンマンホール構造図

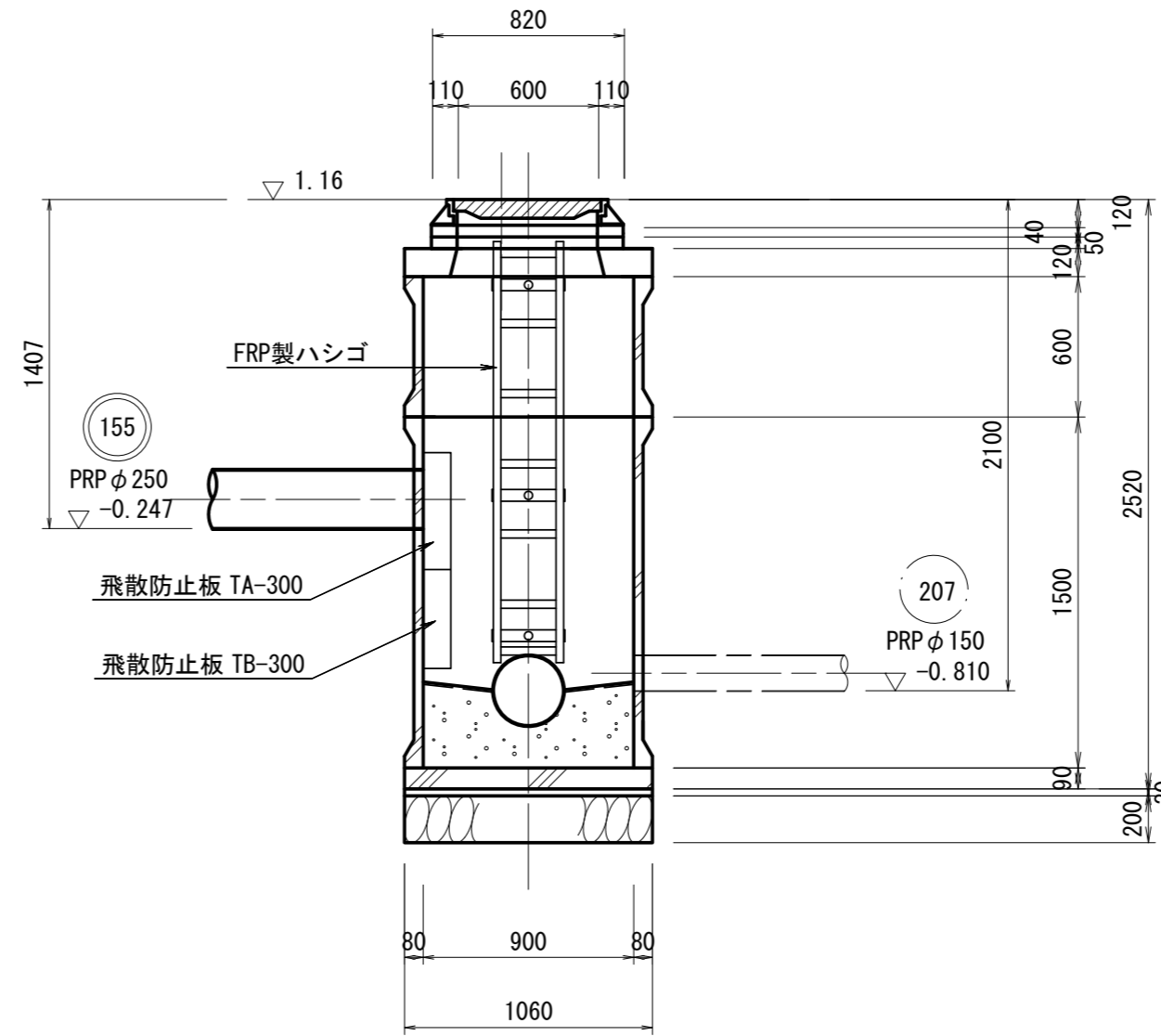
平面図



1-1 断面



2-2 断面



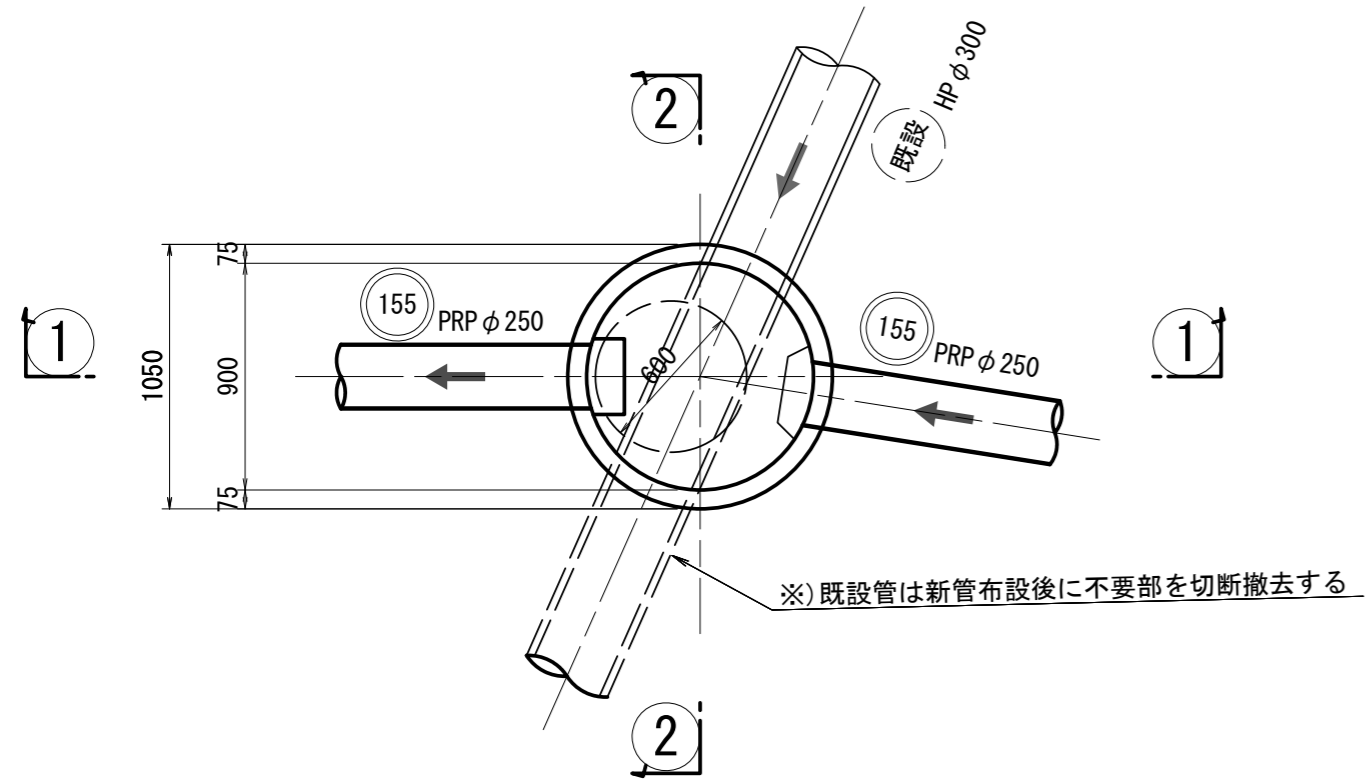
※この図面はA2サイズを原寸とする。

工事名	平成29年度下建公補第9号 千里ヶ丘污水幹線築造工事		
施工箇所名	津市 河芸町千里ヶ丘及び 河芸町上野 地内		
図面名	M208-2 1号組立マンホール構造図		
縮尺	1:30	図面 番号	9 19
事業所名	津市下水道局下水道建設課		

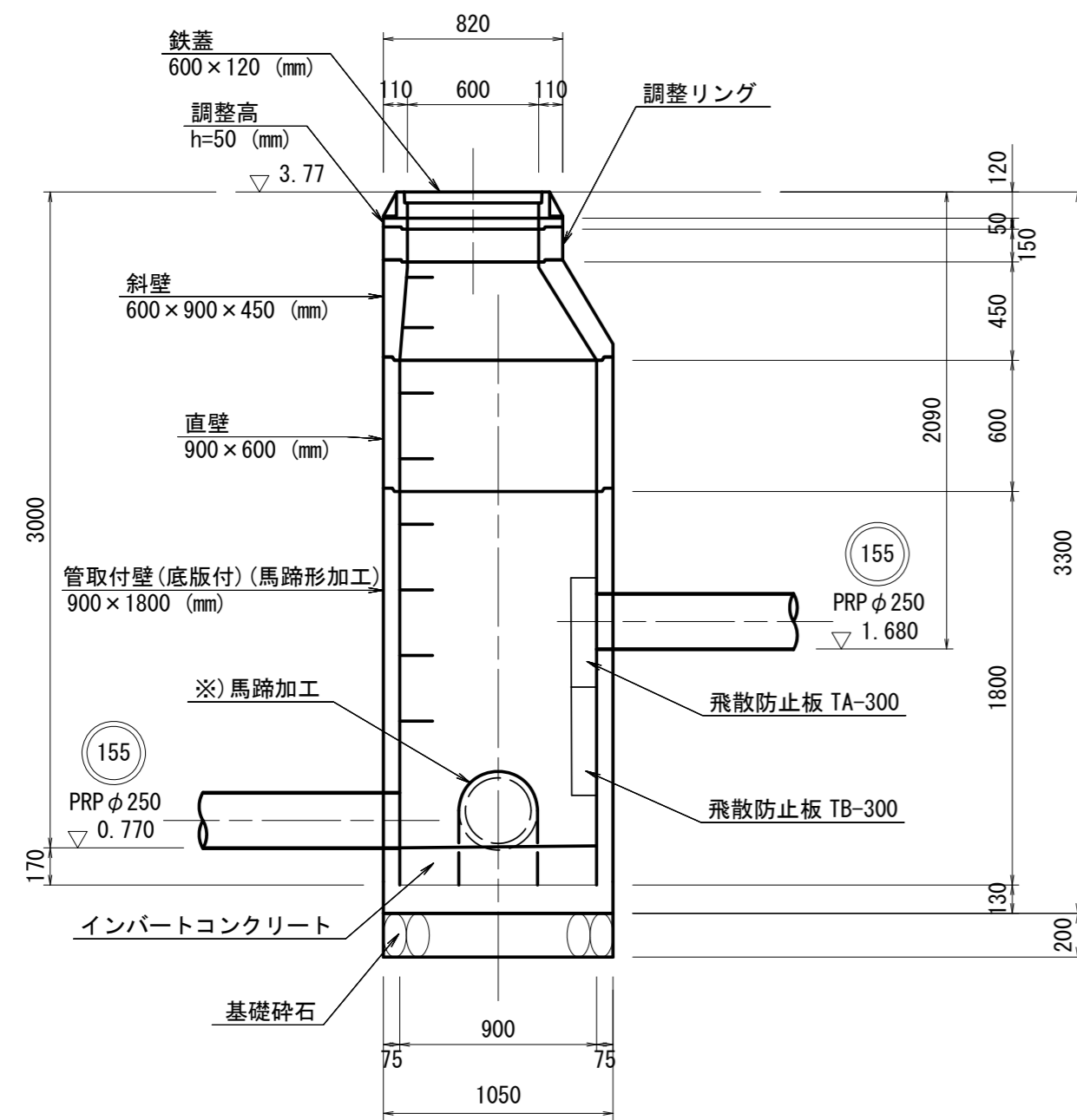
※ 転落防止梯子を設置すること。

M155-7 1号組立マンホール構造図

平面図

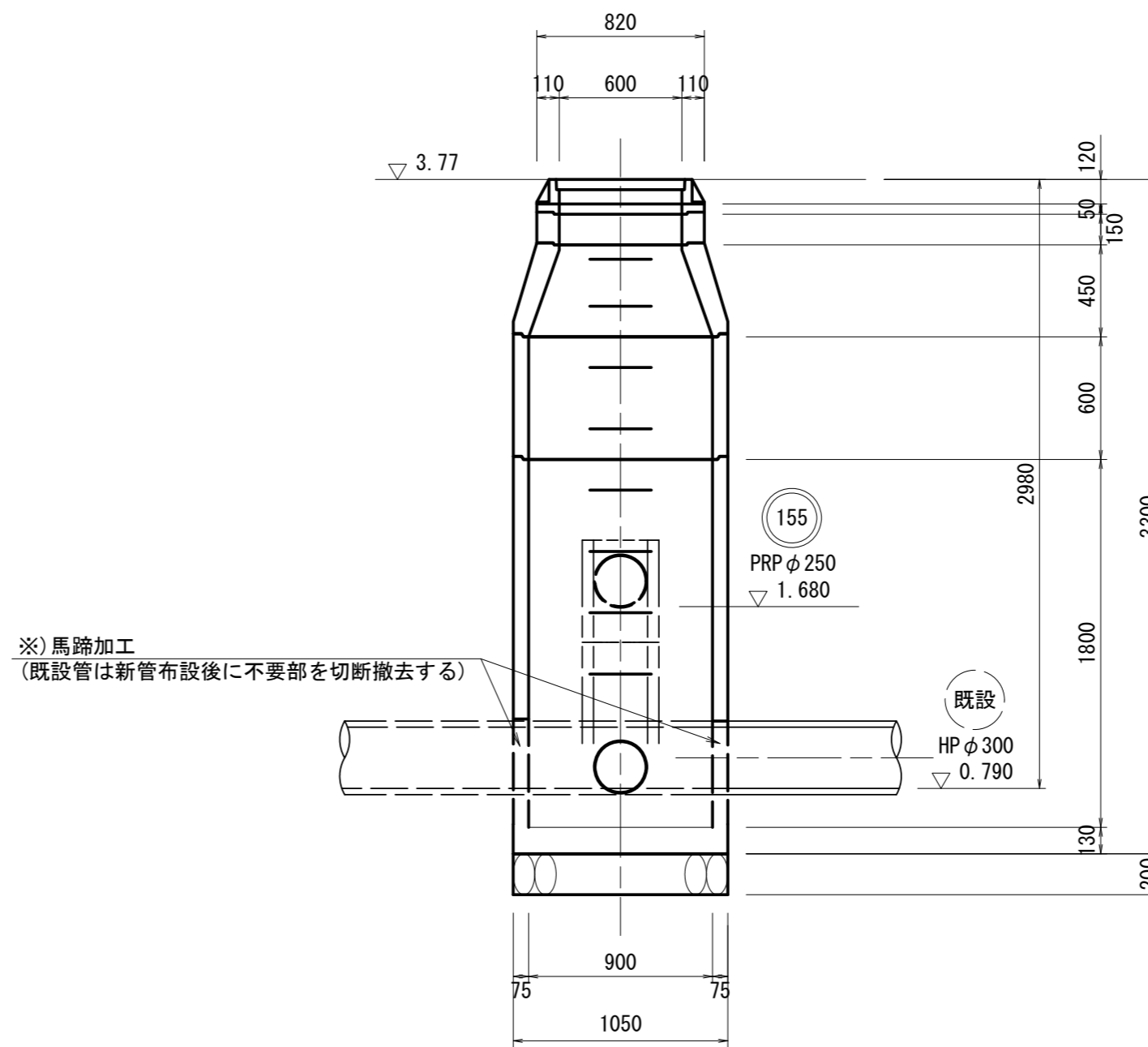


1-1 断面



※ 転落防止梯子を設置すること。

2-2 断面

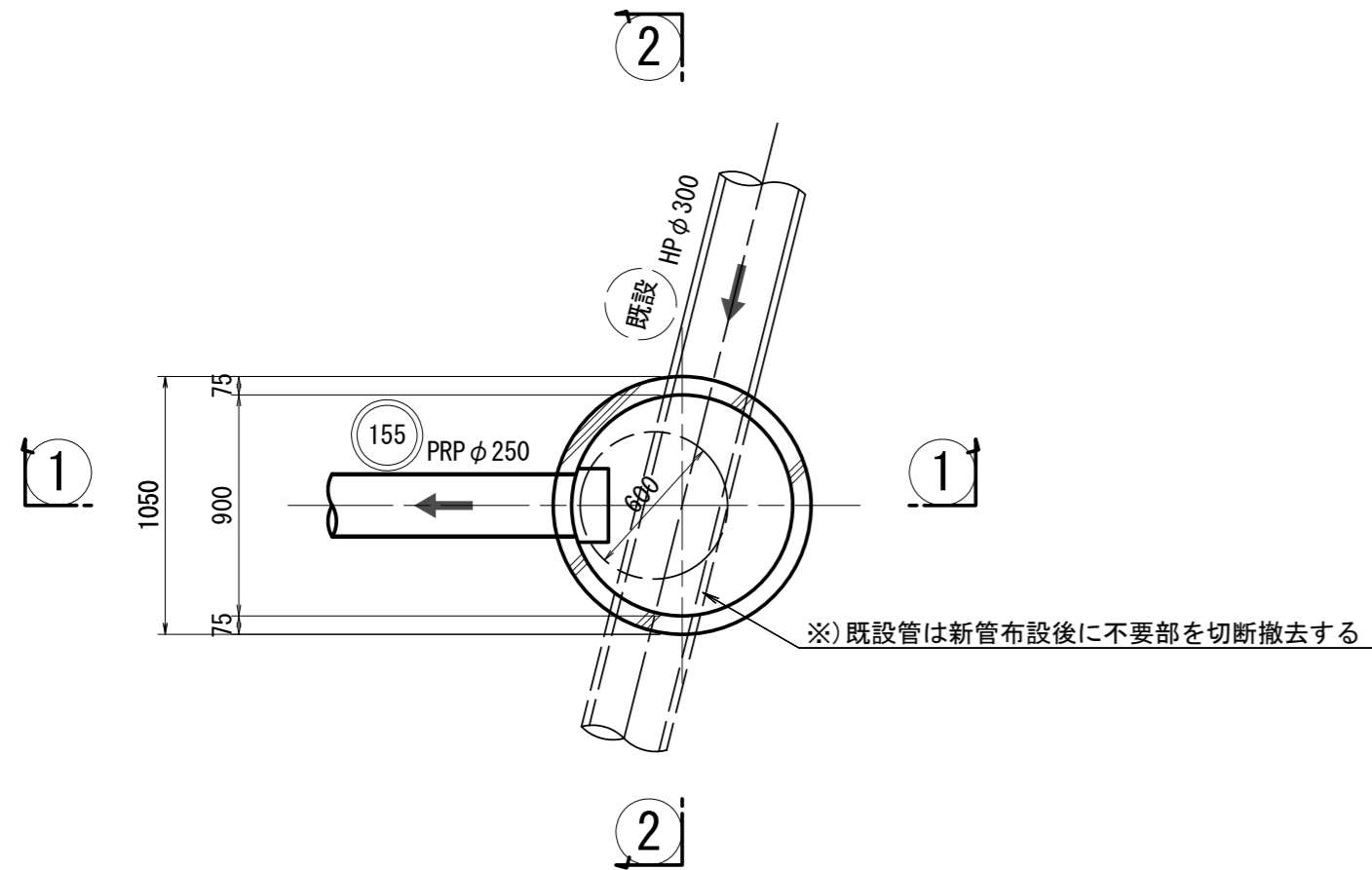


※この図面はA2サイズを原寸とする。

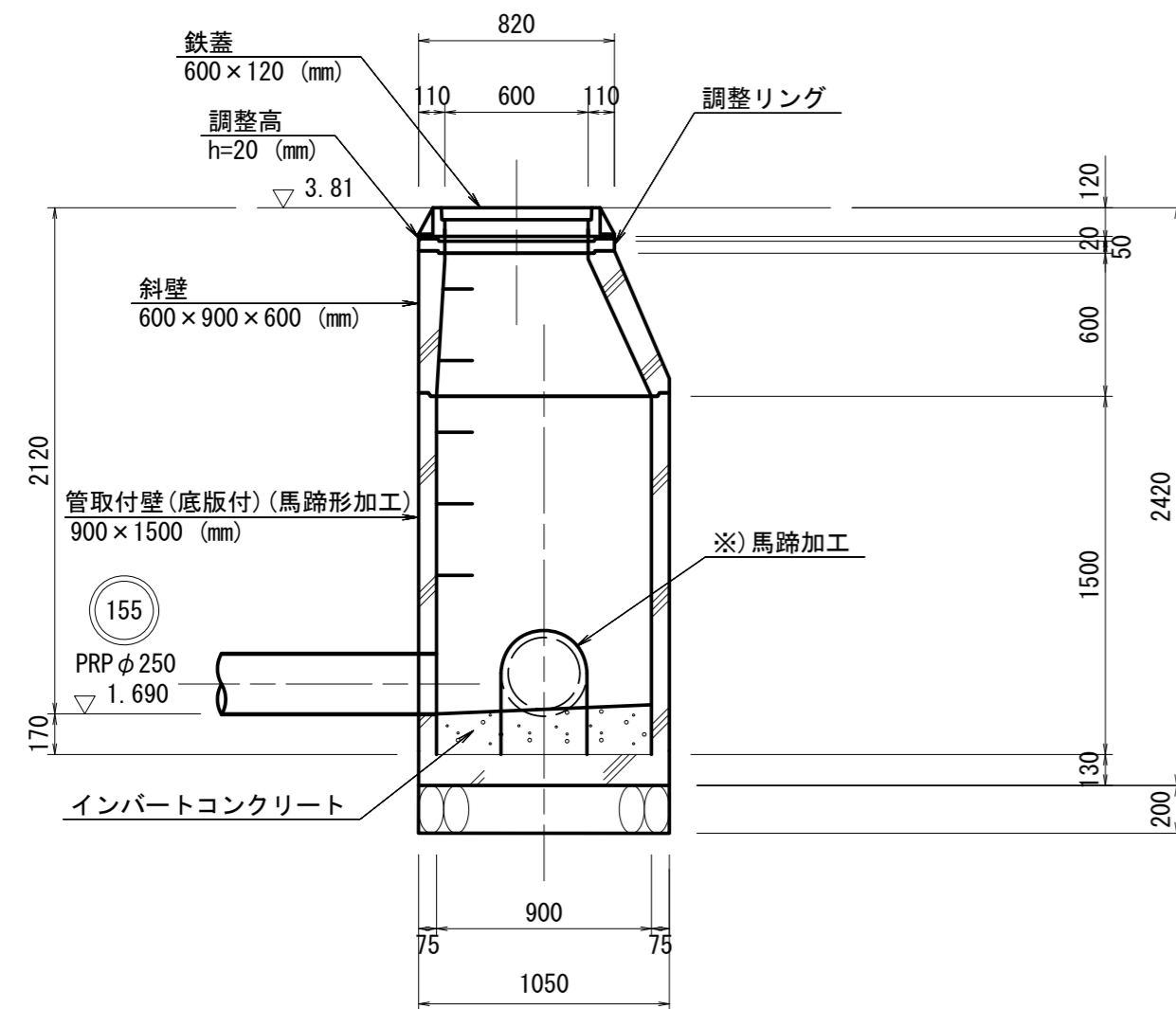
工事名	平成29年度下建公補第9号 千里ヶ丘污水幹線築造工事		
施工箇所名	津市 河芸町千里ヶ丘及び 河芸町上野 地内		
図面名	M155-7 1号組立マンホール構造図		
縮尺	1:30	図面 番号	10 19
事業所名	津市下水道局下水道建設課		

M155-8 1号組立マンホール構造図

平面図

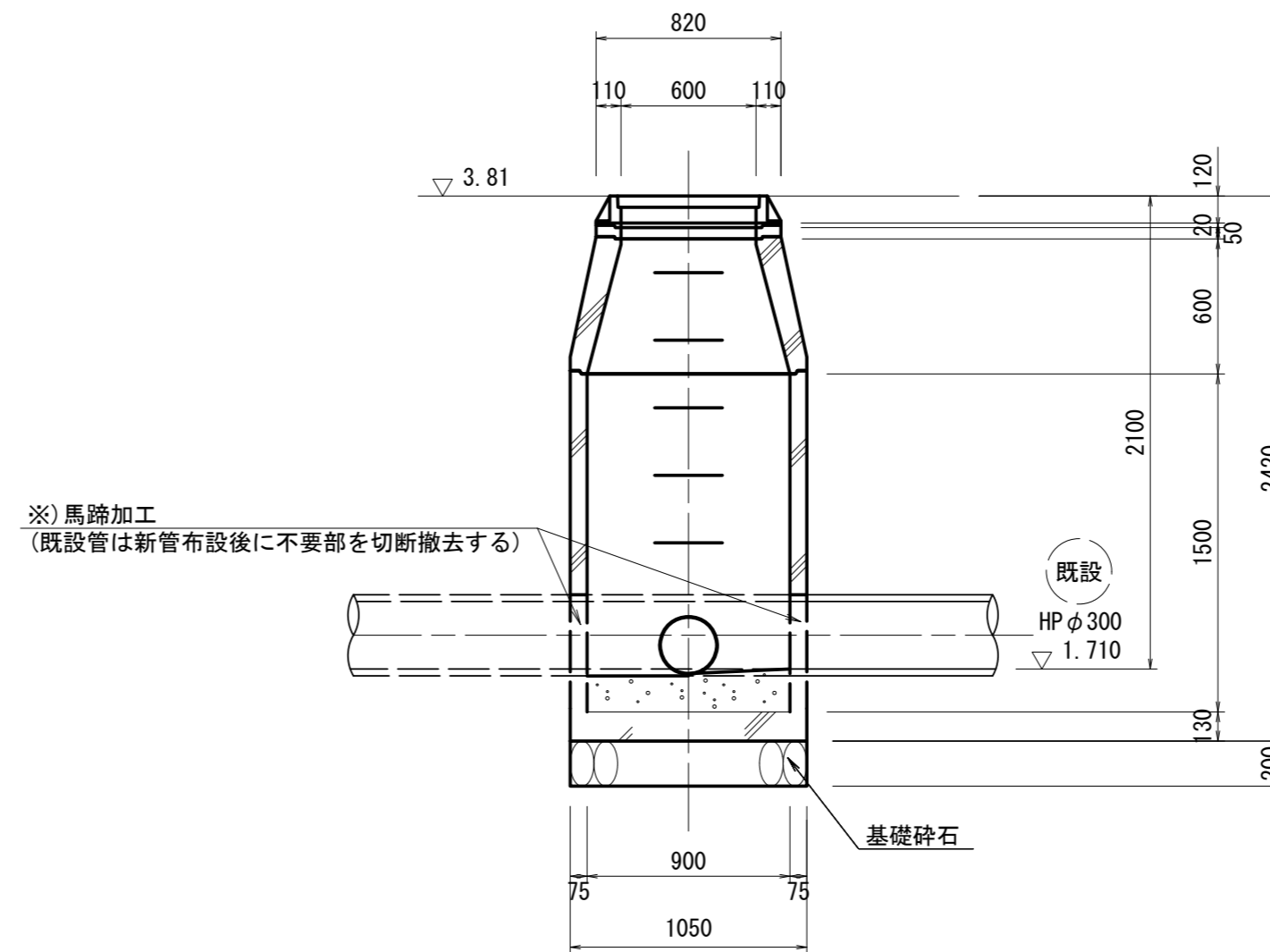


1-1 断面



※ 転落防止梯子を設置すること。

2-2 断面

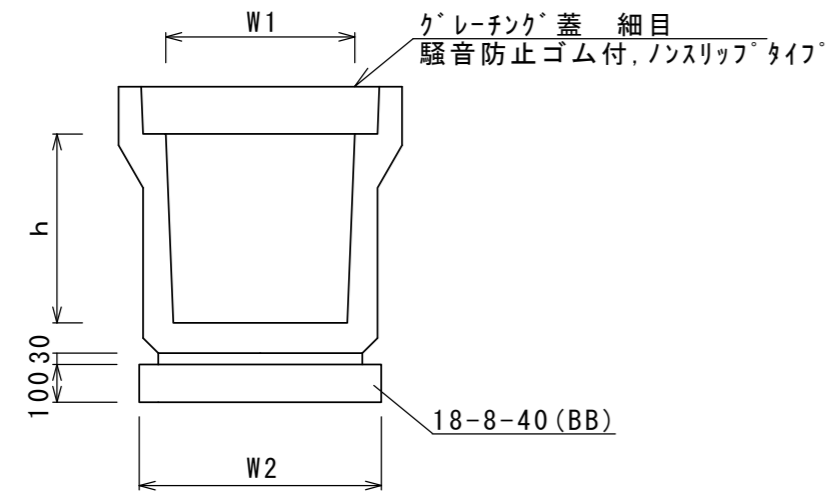


※この図面はA2サイズを原寸とする。

工事名	平成29年度下建公補第9号 千里ヶ丘污水幹線築造工事		
施工箇所名	津市 河芸町千里ヶ丘及び 河芸町上野 地内		
図面名	M155-8 1号組立マンホール構造図		
縮尺	1:30	図面 番号	11 19
事業所名	津市下水道局下水道建設課		

プラスチックU型側溝

S=1:20

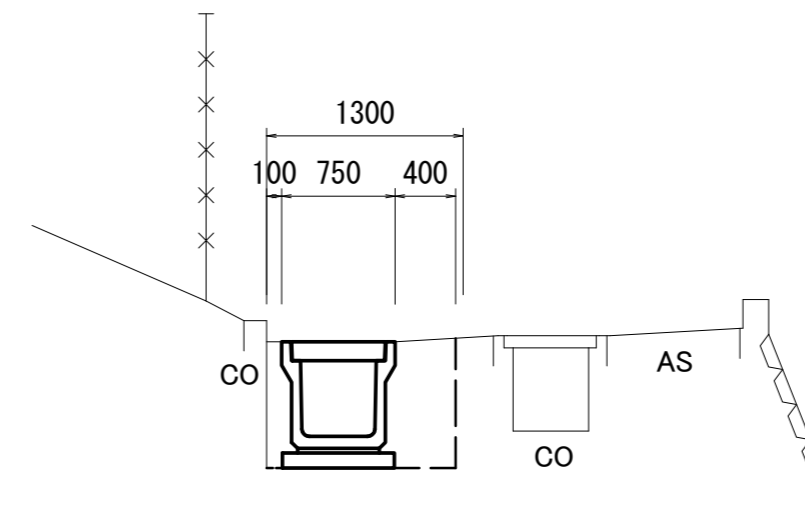


プラスチックU型側溝 10.0m当り

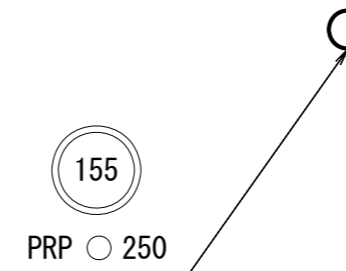
名称	規格	単位	数量	備考
プラスチックU型側溝	JIS型3種	名称	500A	リサイクル認定製品
		個	5.00	
敷モルタル	1:3	m3	0.16	
基礎材	RC-40	m3	-	
均しコンクリート	18-8-40 (BB)	m3	0.64	
同上型枠		m2	2.00	
基面整正		m2	6.40	
h		mm	500	
W1		mm	500	
W2		mm	640	

A-A' 断面図

S=1:100

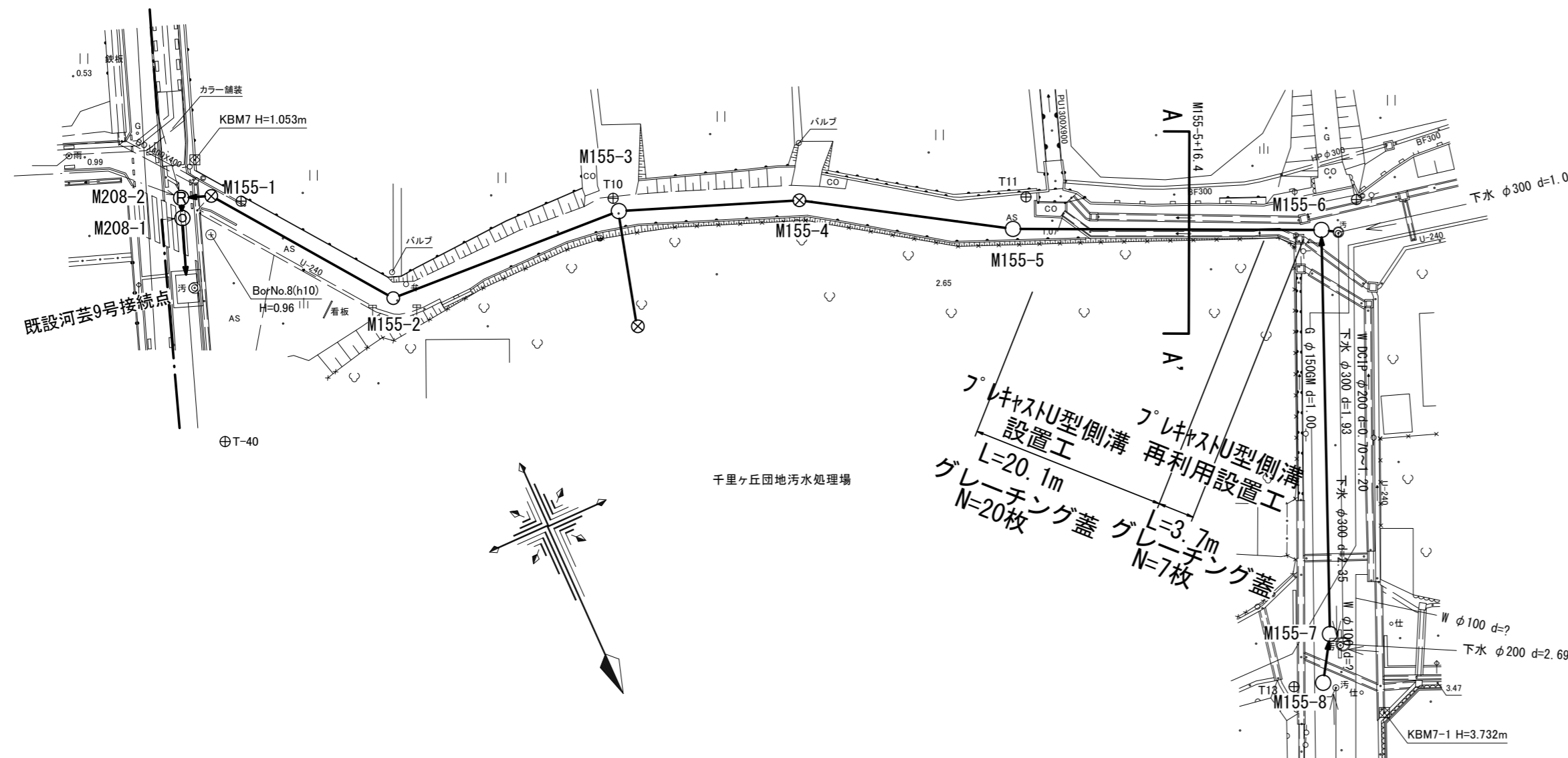


舗装破砕 (t=3cm)	1.30	m
床掘り	1.01	m ²
機械埋戻 (流用土)	0.23	m ²
下層路盤工 (t=22cm)	0.40	m



付帯工平面図

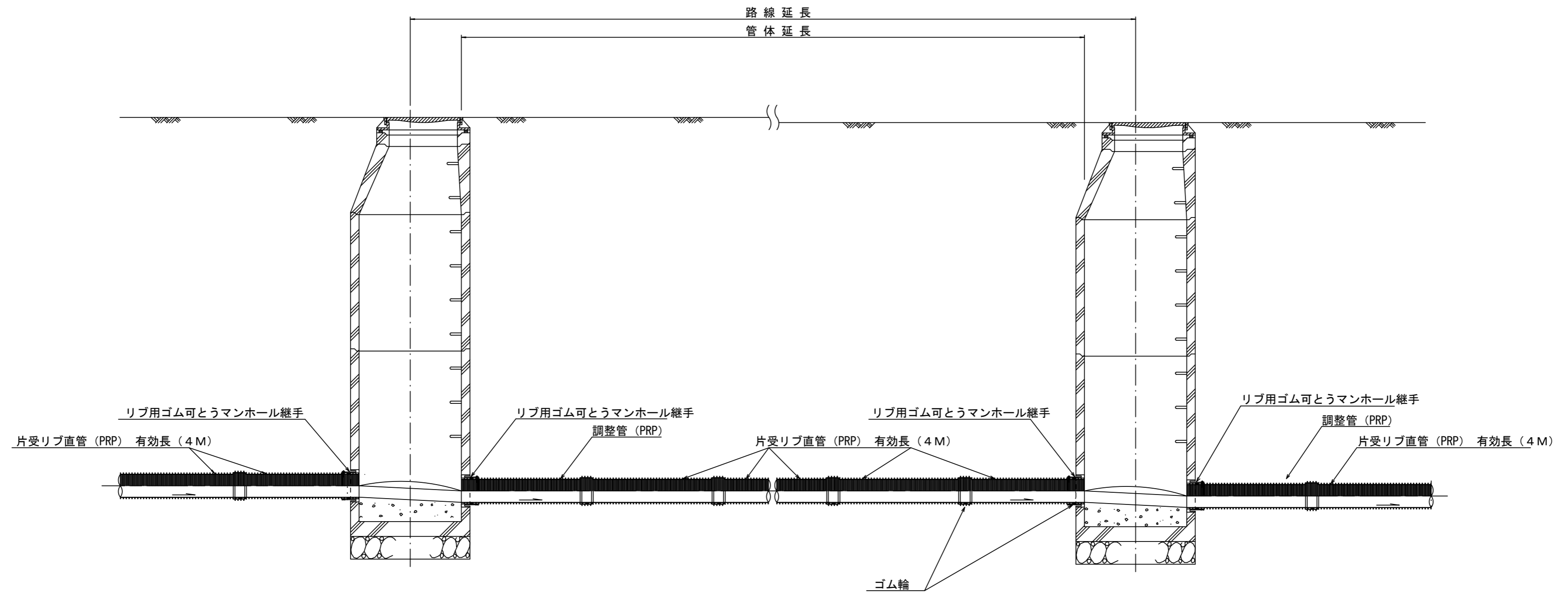
S=1:500



※この図面はA2サイズを原寸とする。

工事名	平成29年度下建公補第9号 千里ヶ丘汚水幹線築造工事		
施工箇所名	津市 河芸町千里ヶ丘及び 河芸町上野 地内		
図面名	付帯工平面図・プラスチックU型側溝 A-A' 断面図		
縮尺	図示	図面 番号	12 19
事業所名	津市下水道局下水道建設課		

本管布設詳細図 S=1/30



注) 調整管が1.0m未満の場合は、1.0mで切断をし片受直管で長さを調整する。

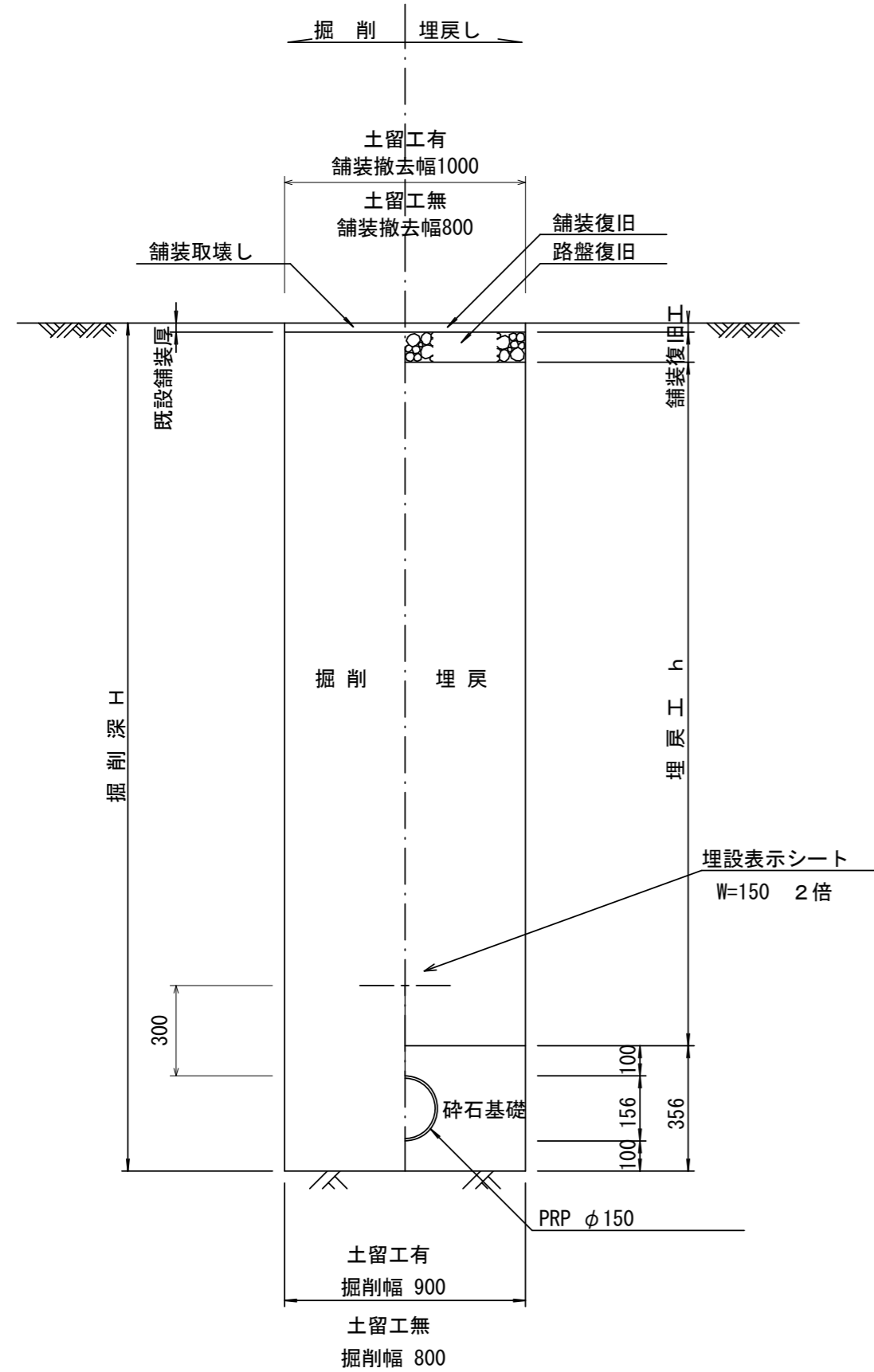
参考

※この図面はA2サイズを原寸とする。

工事名	平成29年度下建公補第9号 千里ヶ丘污水幹線築造工事		
施工箇所名	津市 河芸町千里ヶ丘及び 河芸町上野 地内		
図面名	本管布設詳細図		
縮尺	図示	図面 番号	13 19
事業所名	津市下水道局下水道建設課		

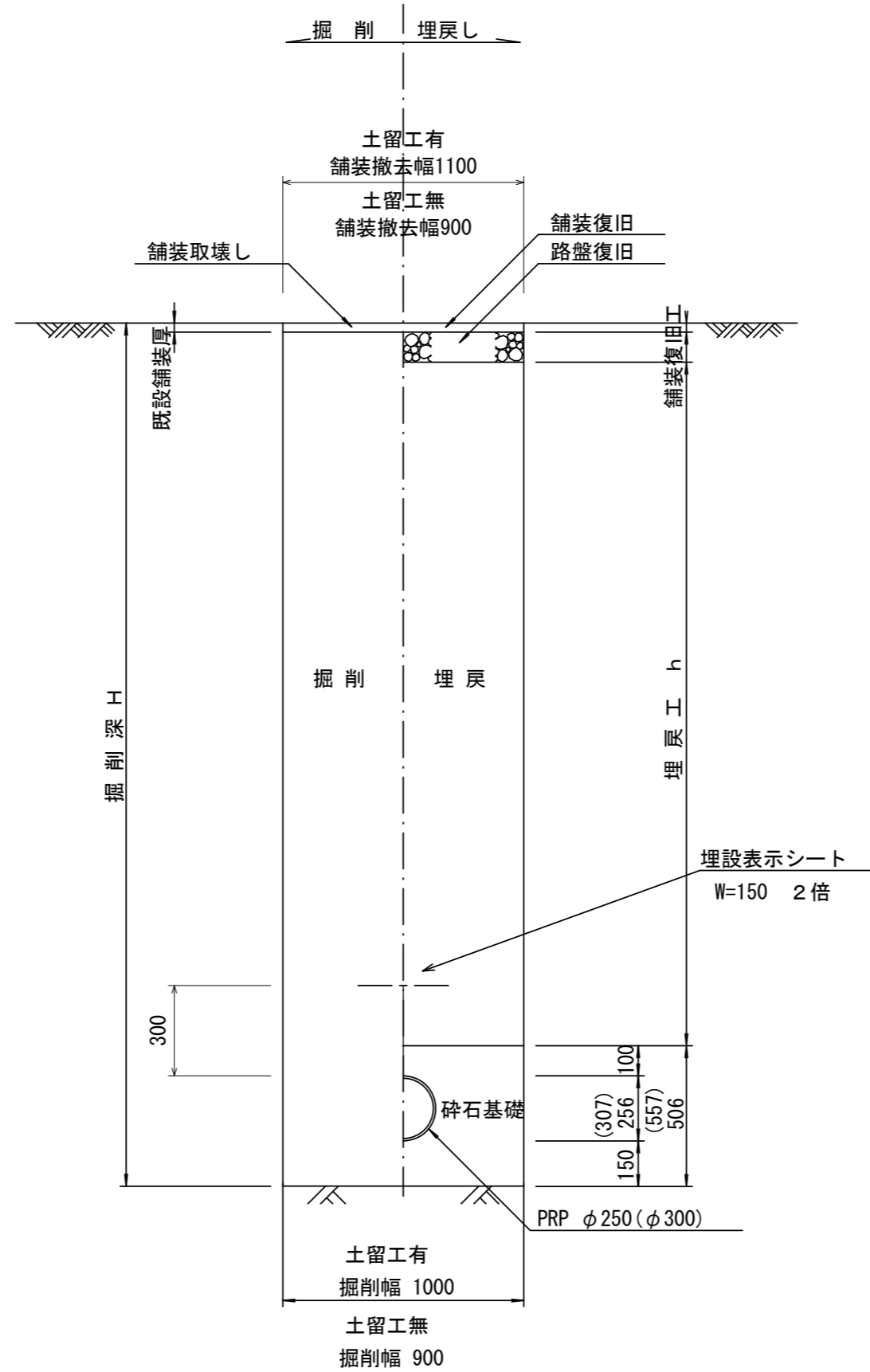
土工定規図 S=1/20

(リブ本管) 参考

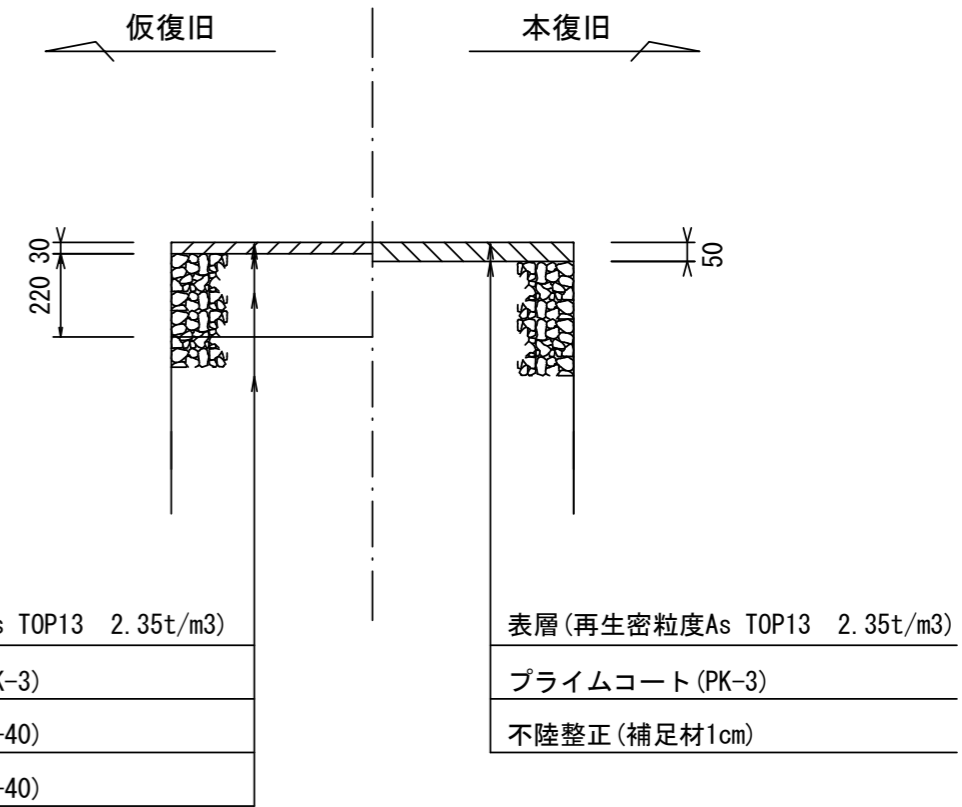


土工定規図 S=1/20

(リブ本管) 参考



舗装復旧工 S=1/20



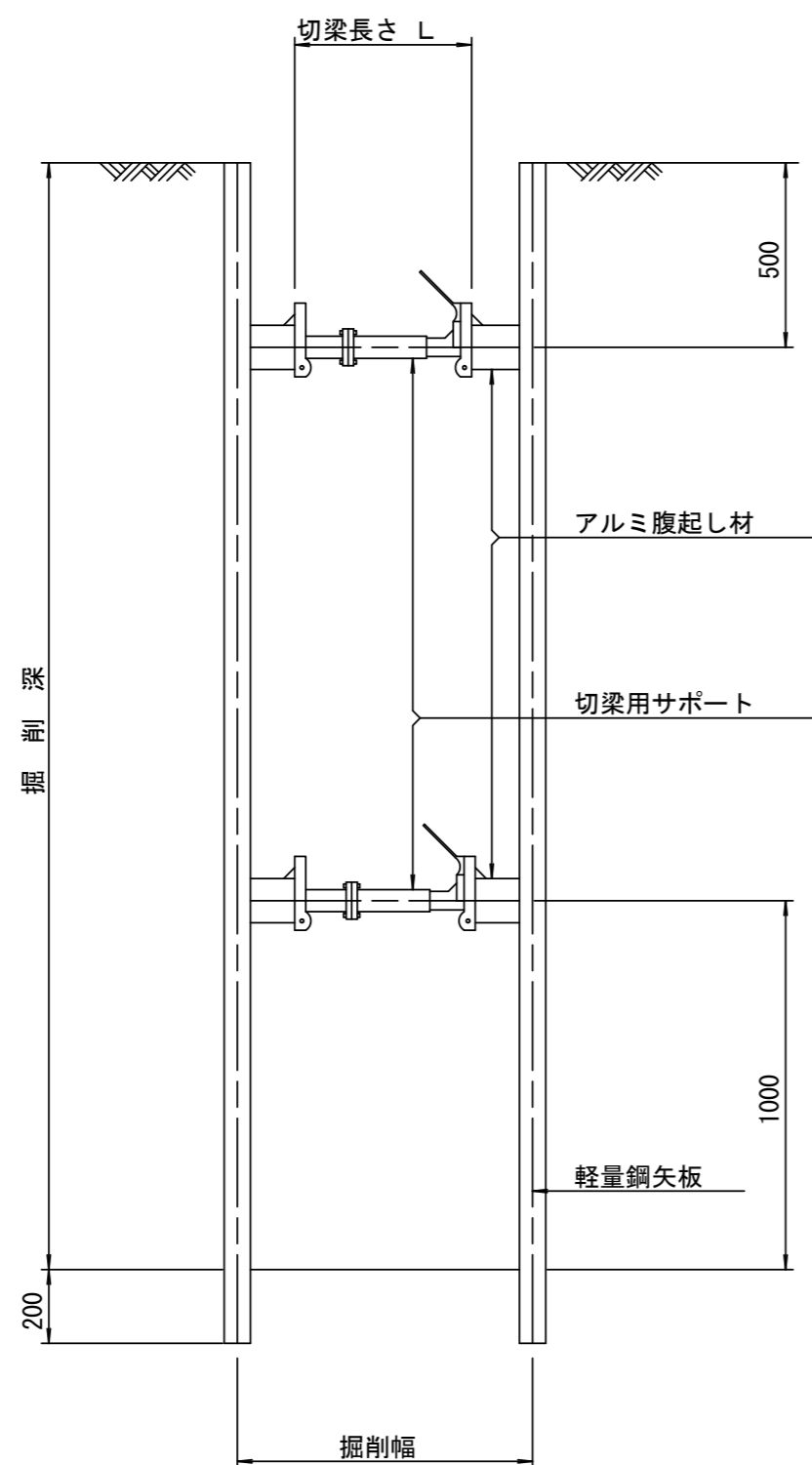
※この図面はA2サイズを原寸とする。

工事名	平成29年度下建公補第9号 千里ヶ丘污水幹線築造工事		
施工箇所名	津市 河芸町千里ヶ丘及び 河芸町上野 地内		
図面名	土工定規図(リブ管)、舗装復旧工		
縮尺	図示	図面 番号	14 19
事業所名	津市下水道局下水道建設課		

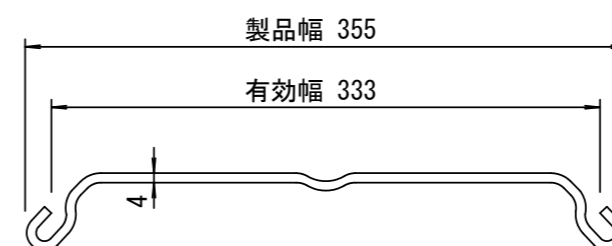
土留工標準図 (参考)

(軽量金属支保材使用の場合)

断面図 S=1/20



軽量鋼矢板 標準図 S=1/5

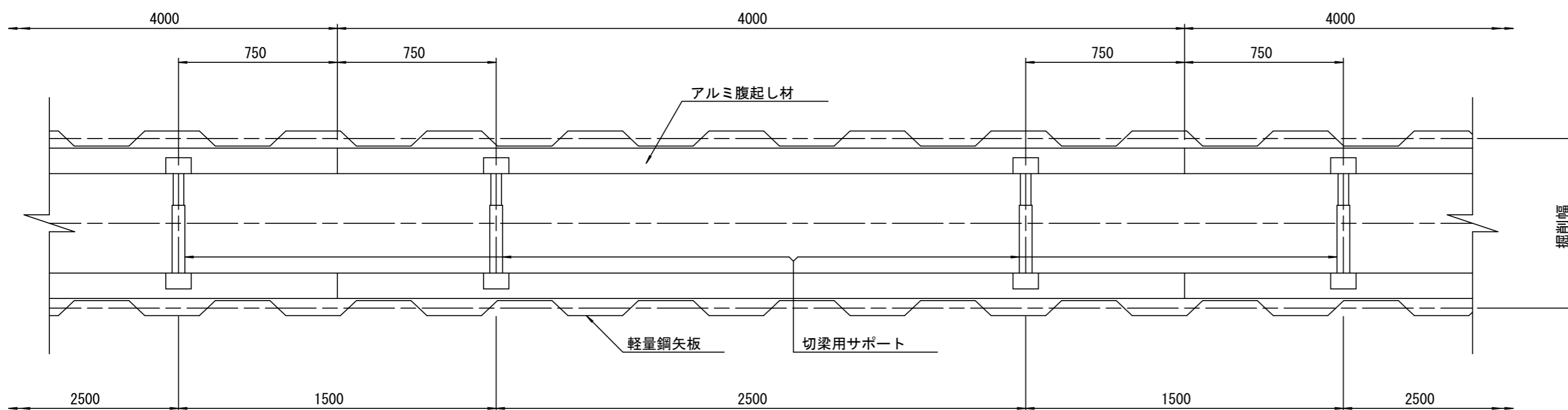


支保工段数表

掘削深 (m)	矢板長 (m)	支保工段数 (段)
$1.5 < H \leq 1.8$	2.0	1
$1.8 < H \leq 2.0$	2.5	1
$2.0 < H \leq 2.3$	2.5	2
$2.3 < H \leq 2.8$	3.0	2
$2.8 < H \leq 3.3$	3.5	2
$3.3 < H \leq 3.5$	4.0	2
$3.5 < H \leq 3.8$	4.0	3

※ マンホール部掘削時には、掘削深に応じた軽量鋼矢板を使用すること。

平面図 S=1/20

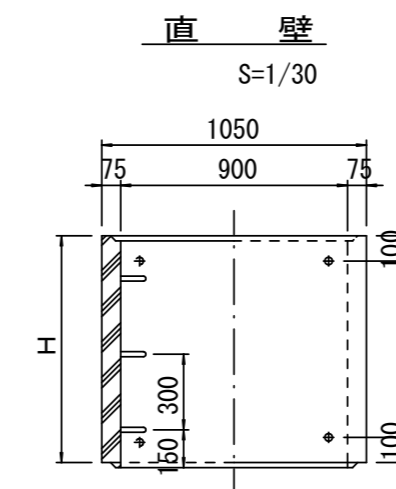
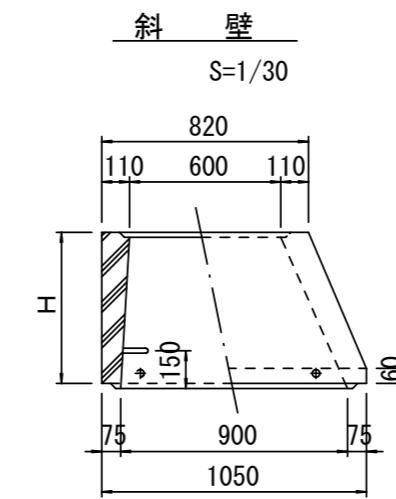
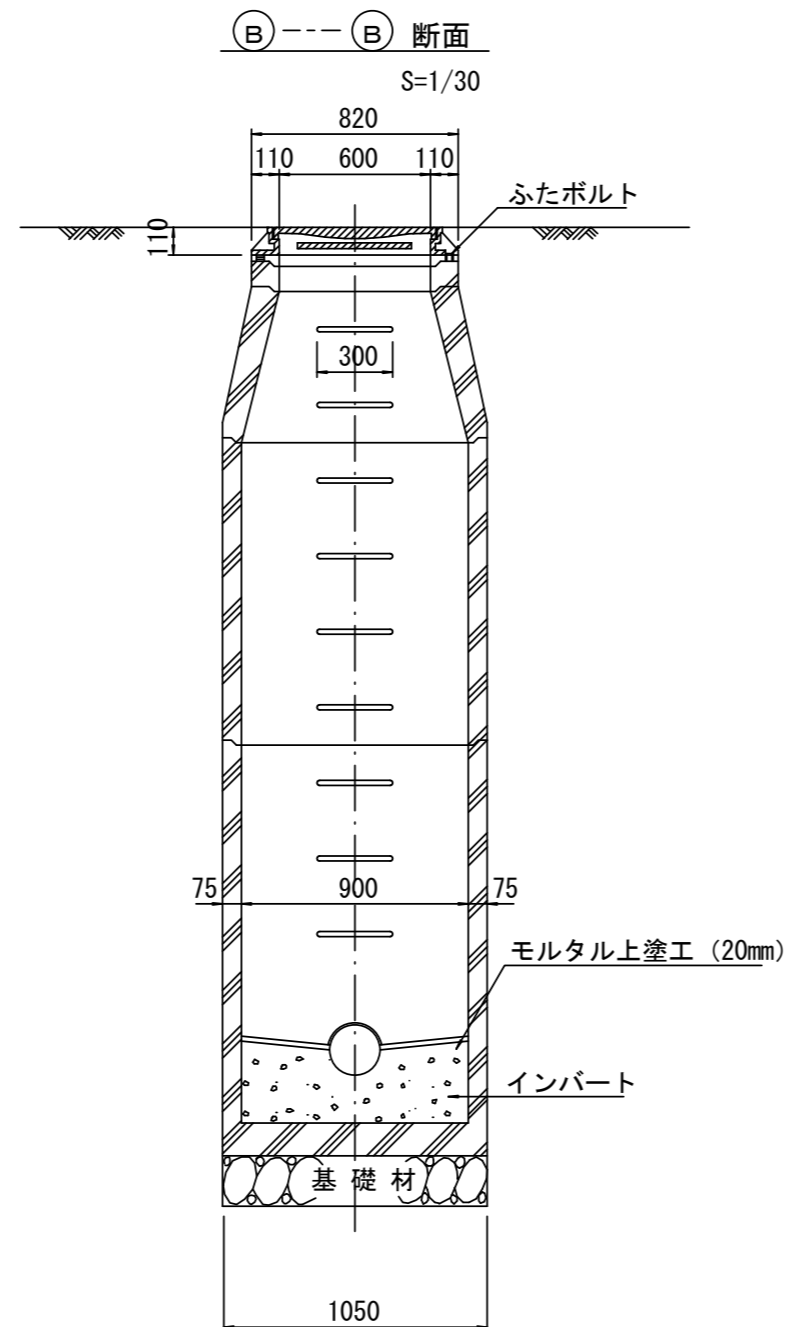
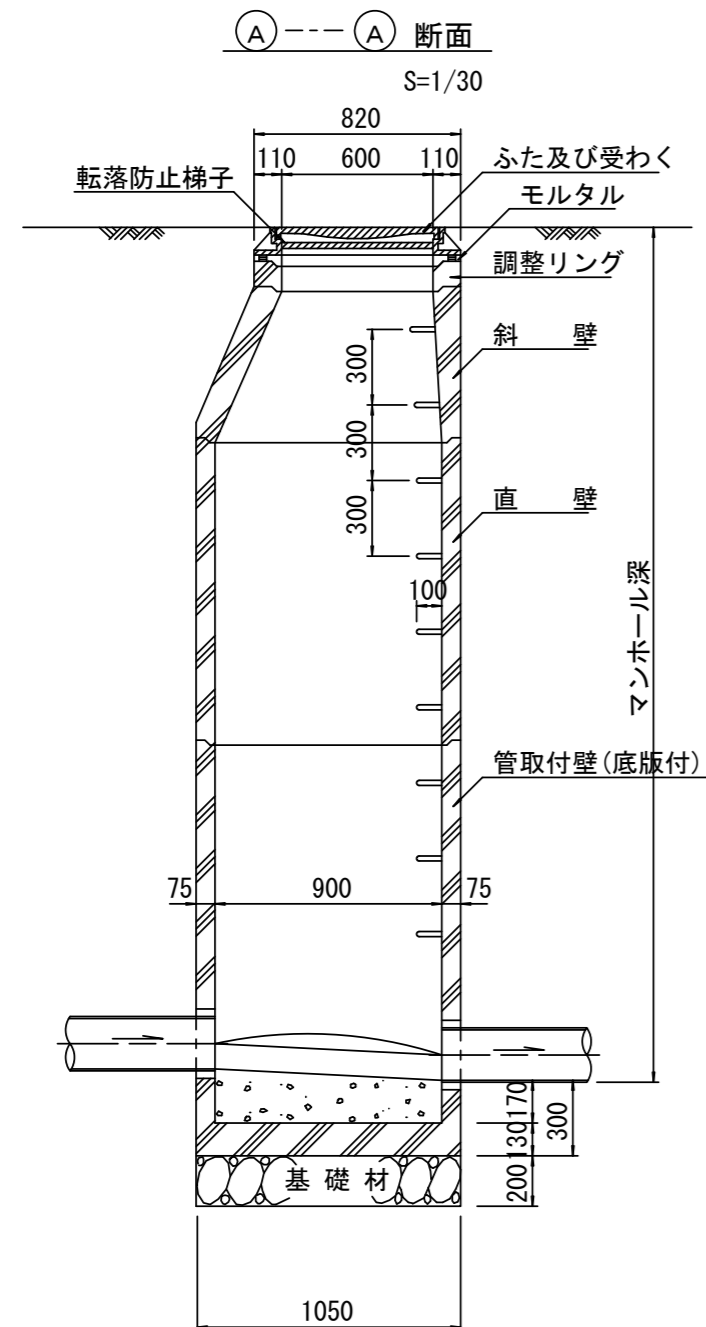
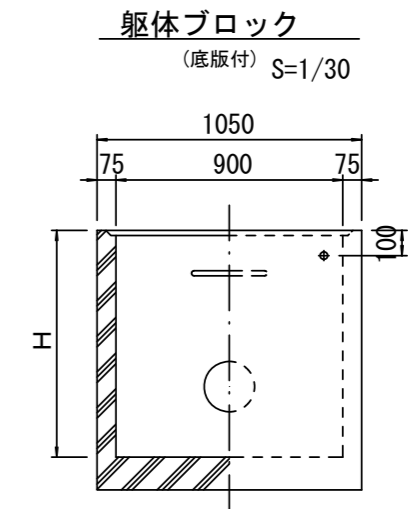
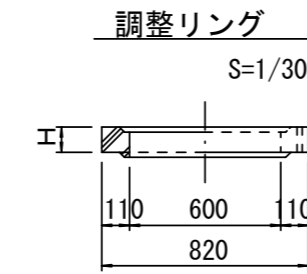
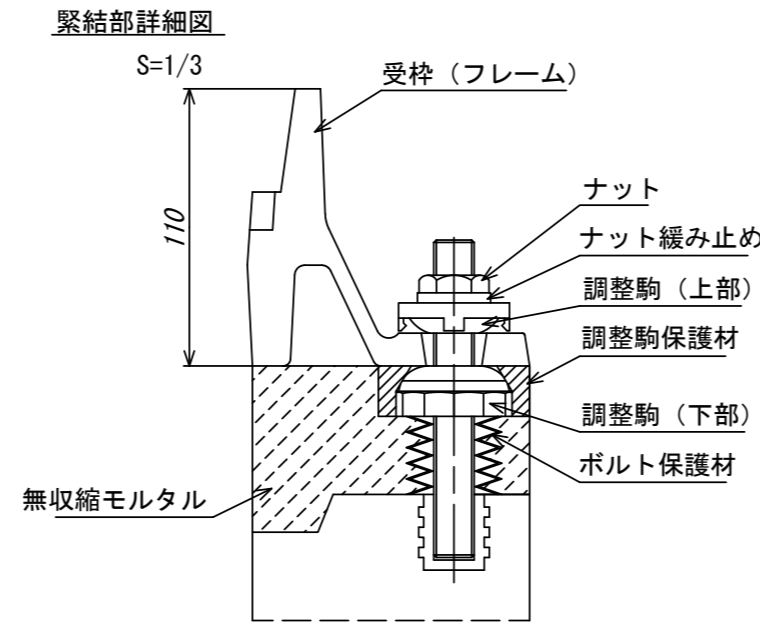
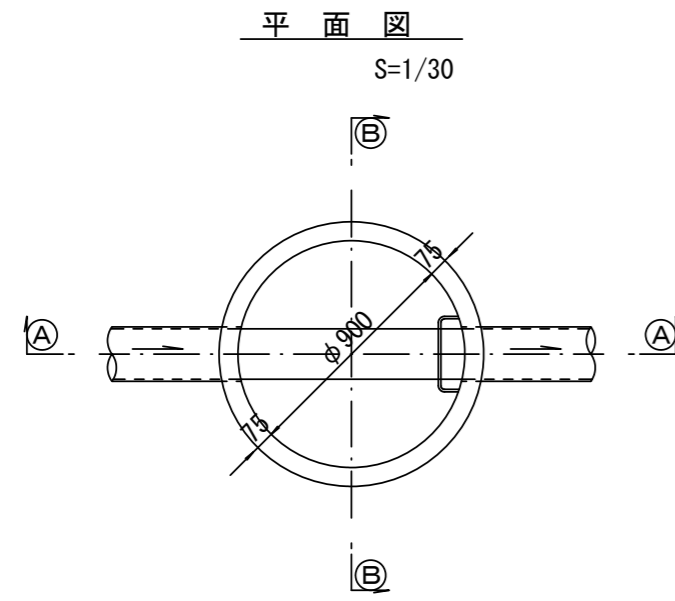


参考

※この図面はA2サイズを原寸とする。

工事名	平成29年度下建公補第9号 千里ヶ丘汚水幹線築造工事		
施工箇所名	津市 河芸町千里ヶ丘及び 河芸町上野 地内		
図面名	土留工標準図 (軽量金属支保材使用の場合)		
縮尺	図示	図面 番号	15 19
事業所名	津市下水道局下水道建設課		

組立1号マンホール構造図



寸法表

種類	H (mm)					
	50	100	150			
調整リング						
斜壁	300	450	600			
直壁	300	600	900	1200	1500	1800
管取付壁	600	900	1200	1500	1800	

※鉄蓋の仕様については、津市認定マンホール蓋（市章入り）とする。

※ マンホール深2m以上の場合に、転落防止梯子を設置すること。

参考

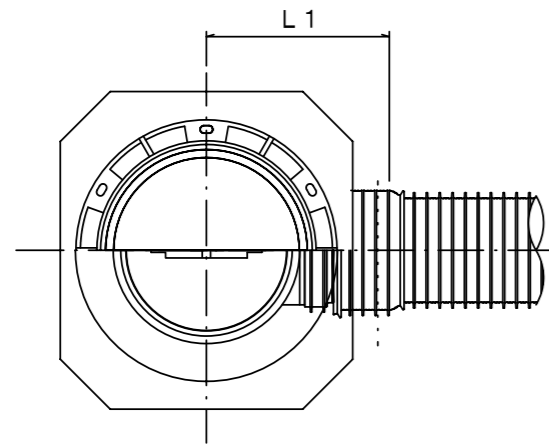
※この図面はA2サイズを原寸とする。

工事名	平成29年度下建公補第9号 千里ヶ丘汚水幹線築造工事		
施工箇所名	津市 河芸町千里ヶ丘及び 河芸町上野 地内		
図面名	組立1号マンホール構造図		
縮尺	図示	図面 番号	16 19
事業所名	津市下水道局下水道建設課		

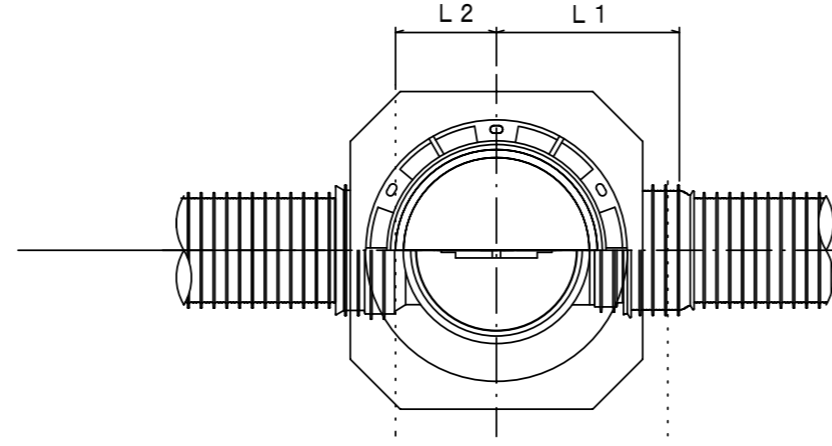
リブ管用塩ビ製小口径マンホール構造図 1 / 2

S=1/15

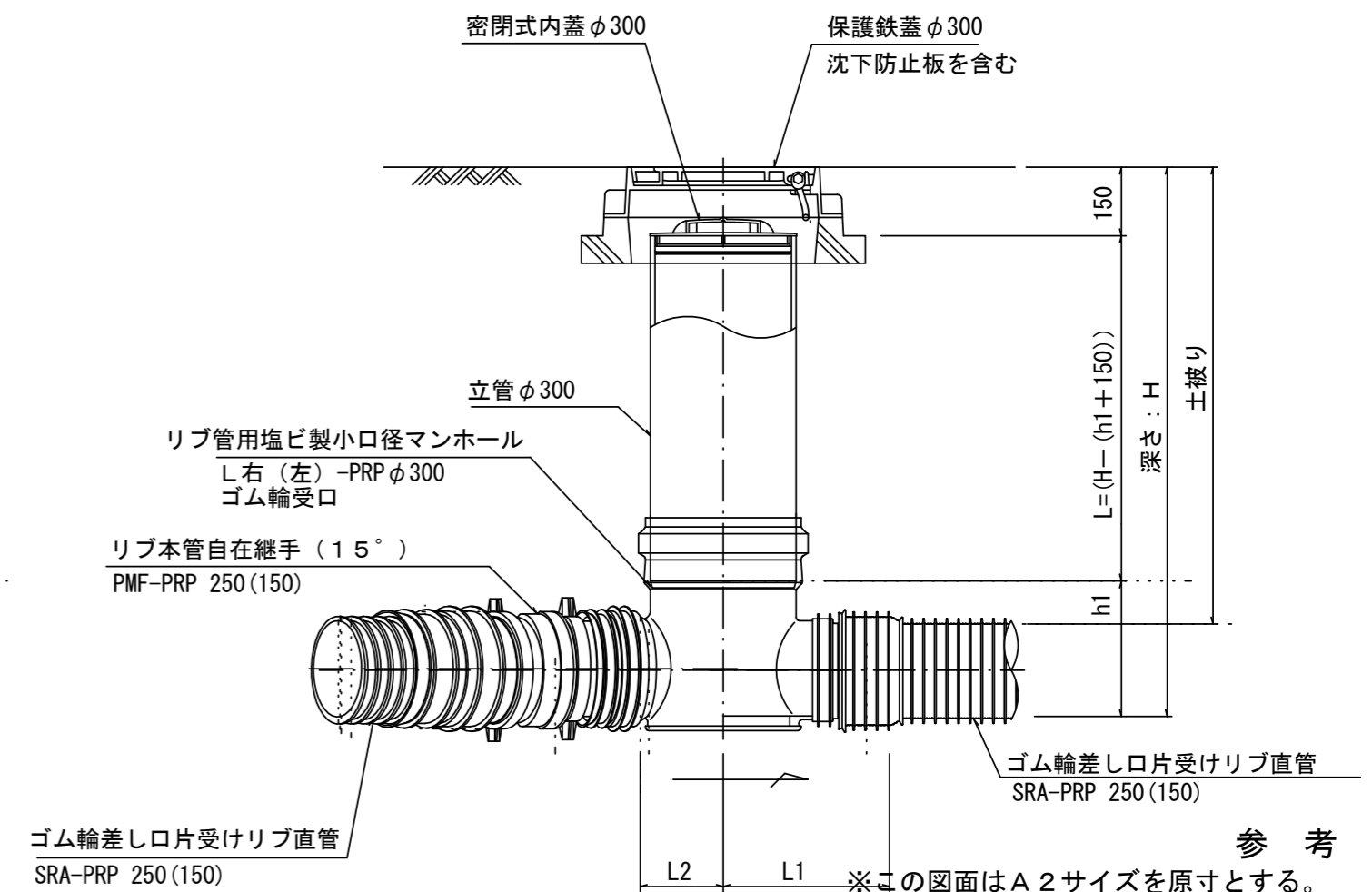
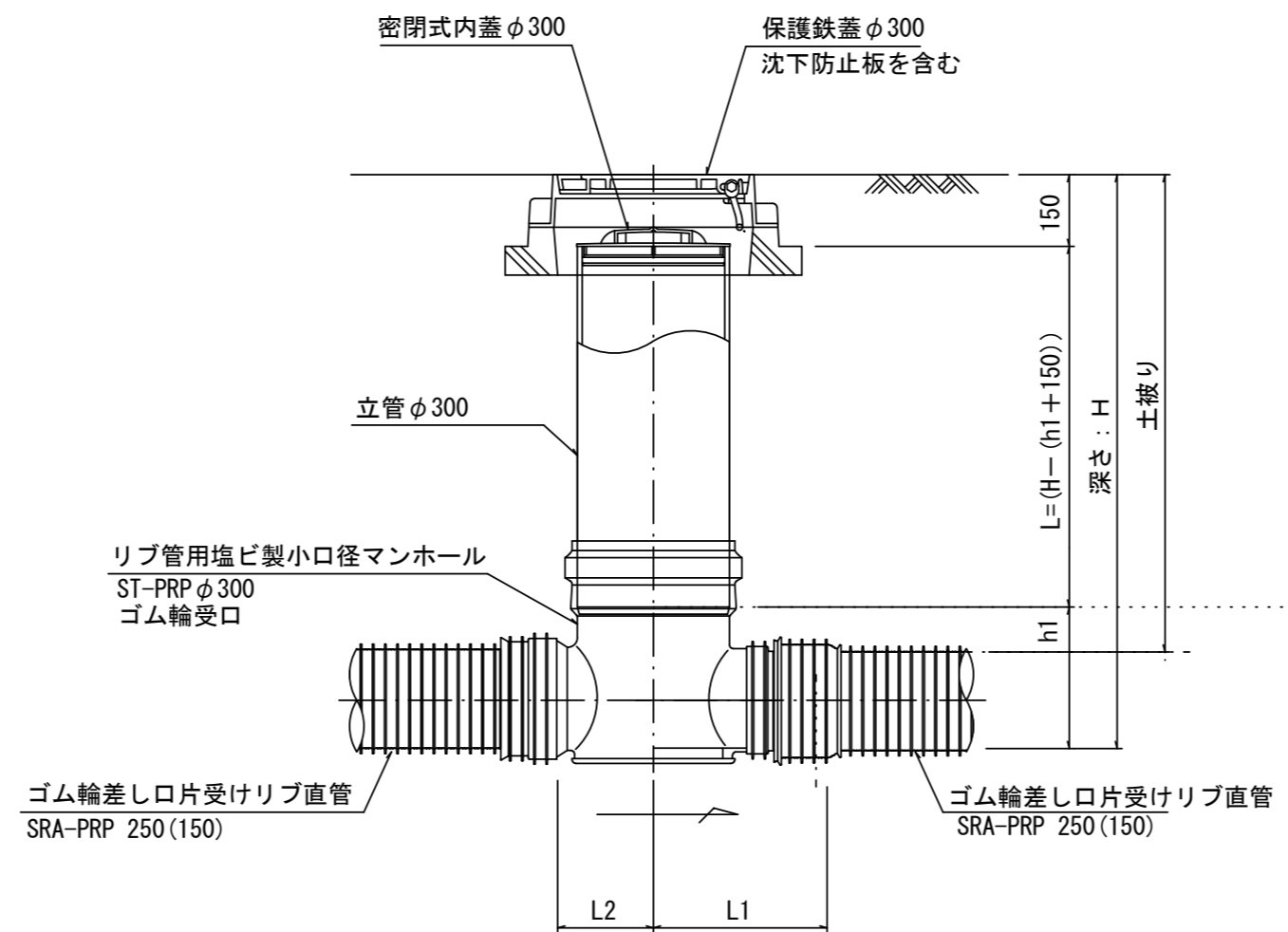
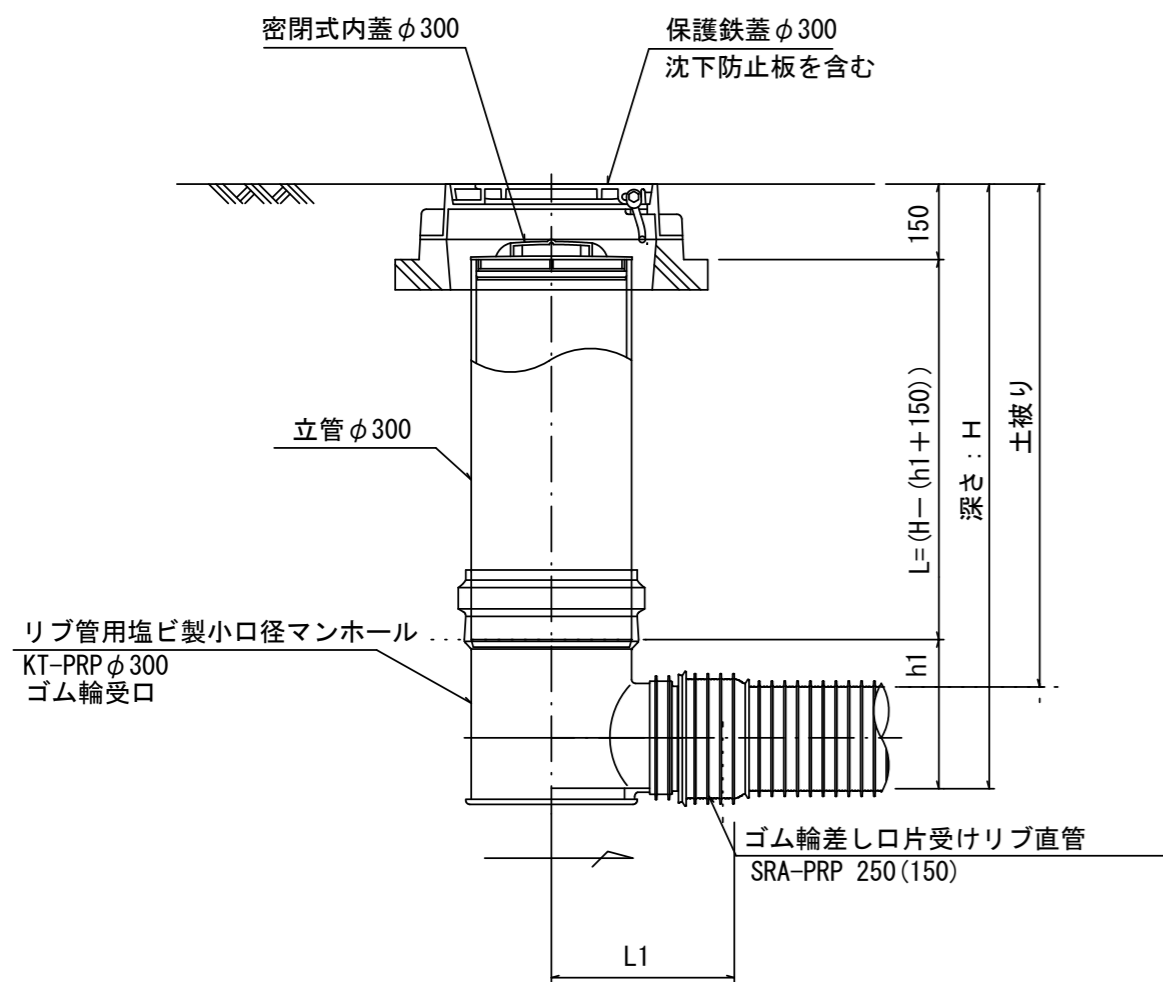
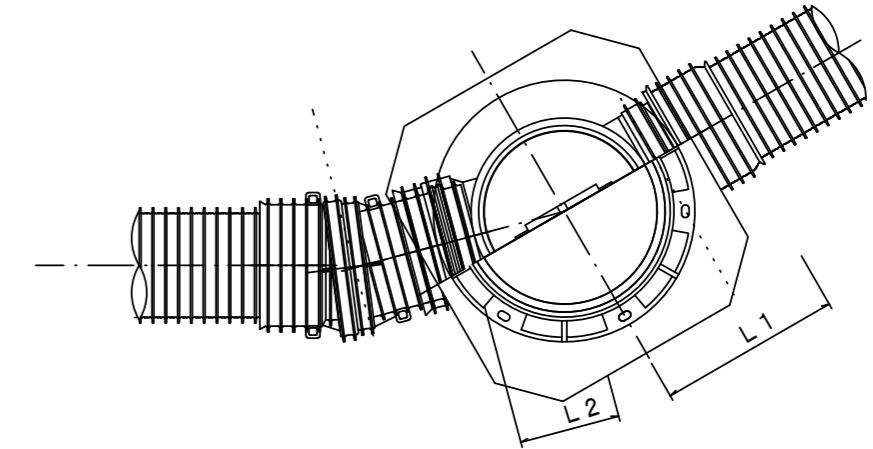
A 型



B 型



C 型



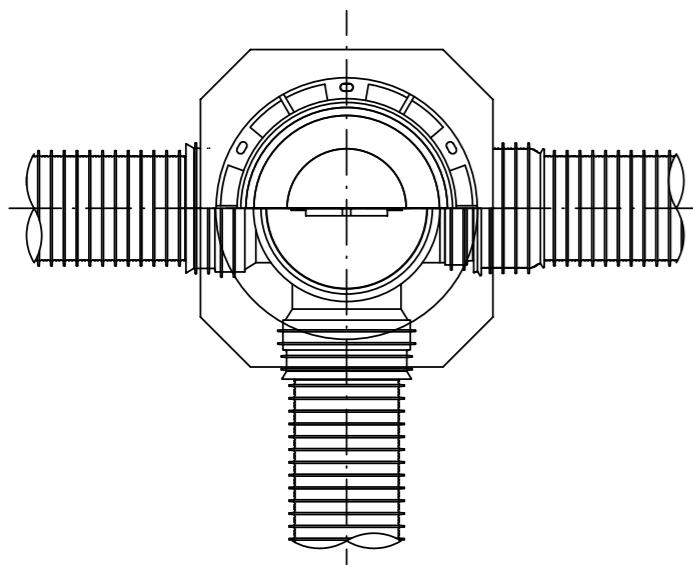
※塩ビマンホールは必要に応じた角度のインパルトを使用すること。

工事名	平成29年度下建公補第9号 千里ヶ丘汚水幹線築造工事		
施工箇所名	津市 河芸町千里ヶ丘及び 河芸町上野 地内		
図面名	リブ管用塩ビ製小口径マンホール 構造図 1 / 2		
縮尺	図示	図面 番号	17 19
事業所名	津市下水道局下水道建設課		

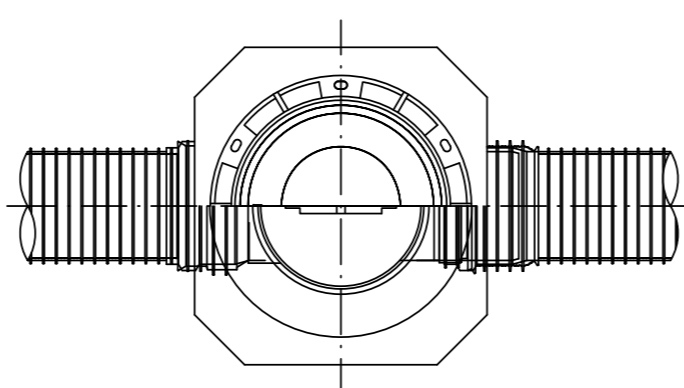
リブ管用塩ビ製小口径マンホール構造図 2 / 2

S = 1 / 15

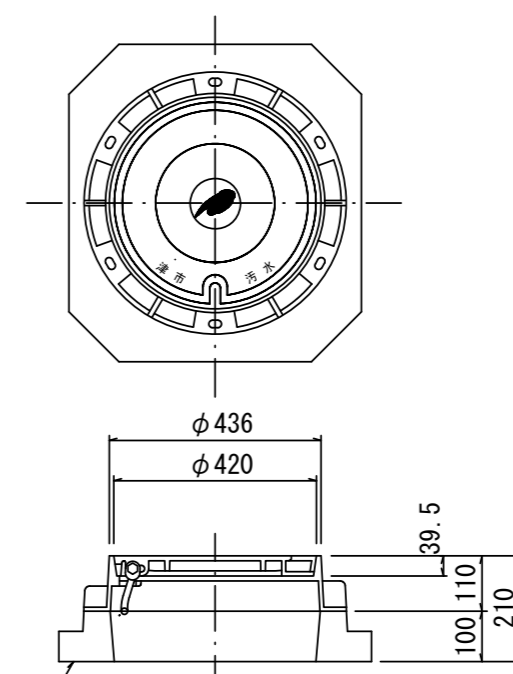
D 型



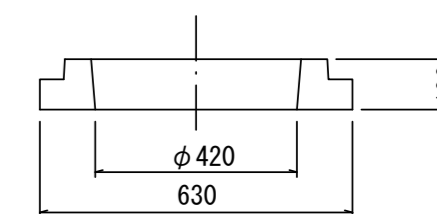
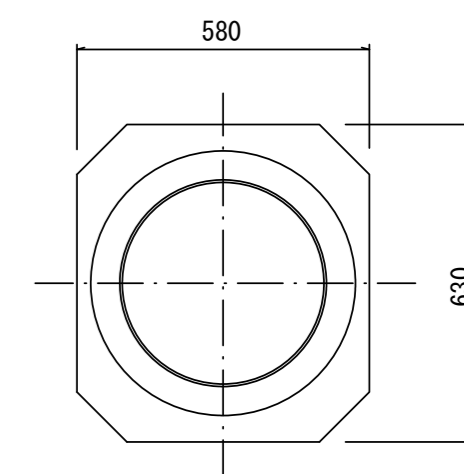
E 型



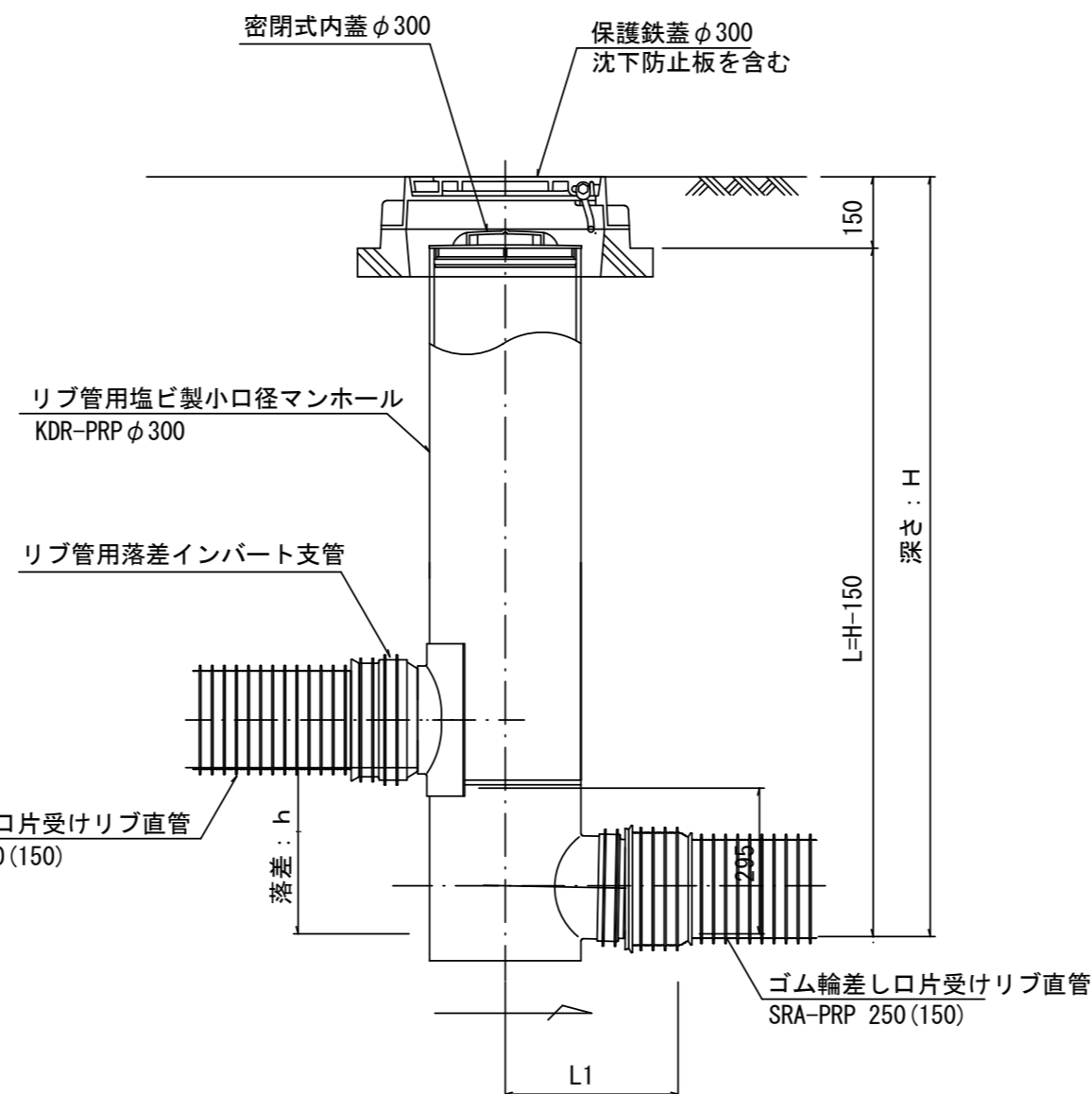
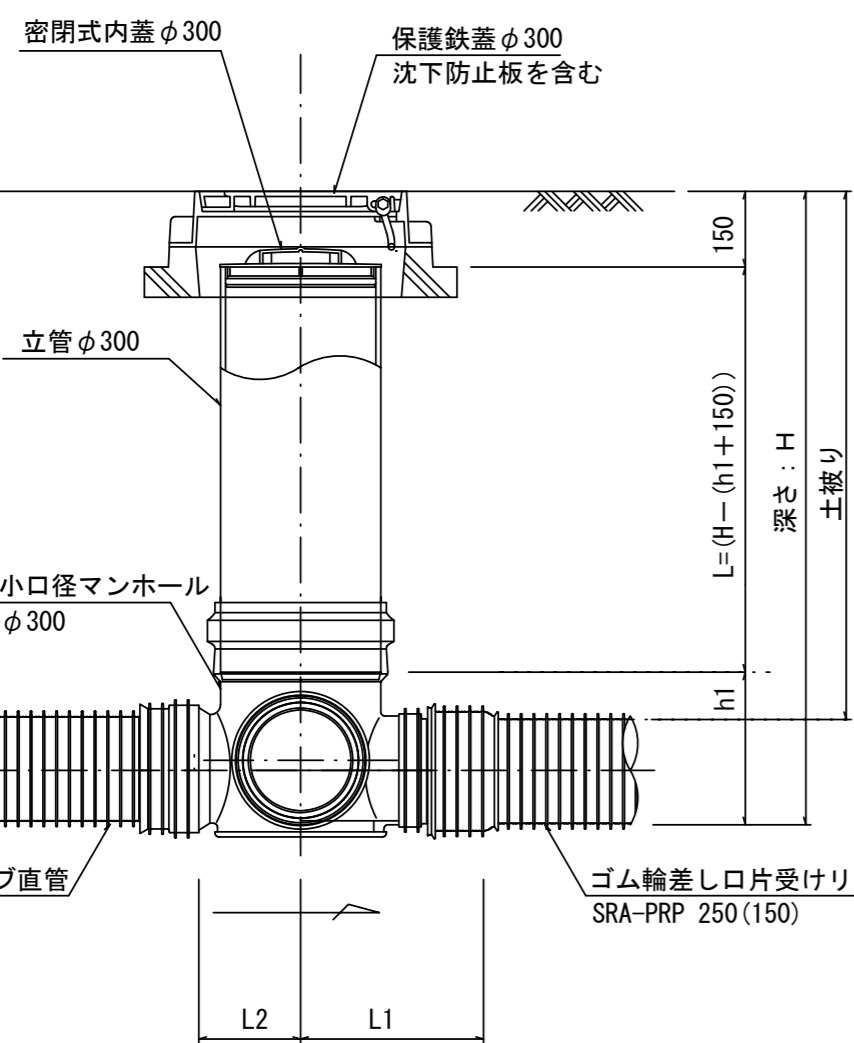
保護鉄蓋 φ300
T-25 (T-14)
津市認定マンホール蓋 (市章入り)



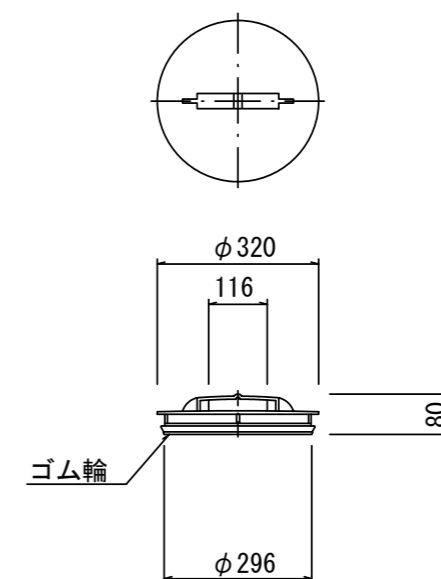
沈下防止板



沈下防止板



密閉式内蓋
φ300用



参考

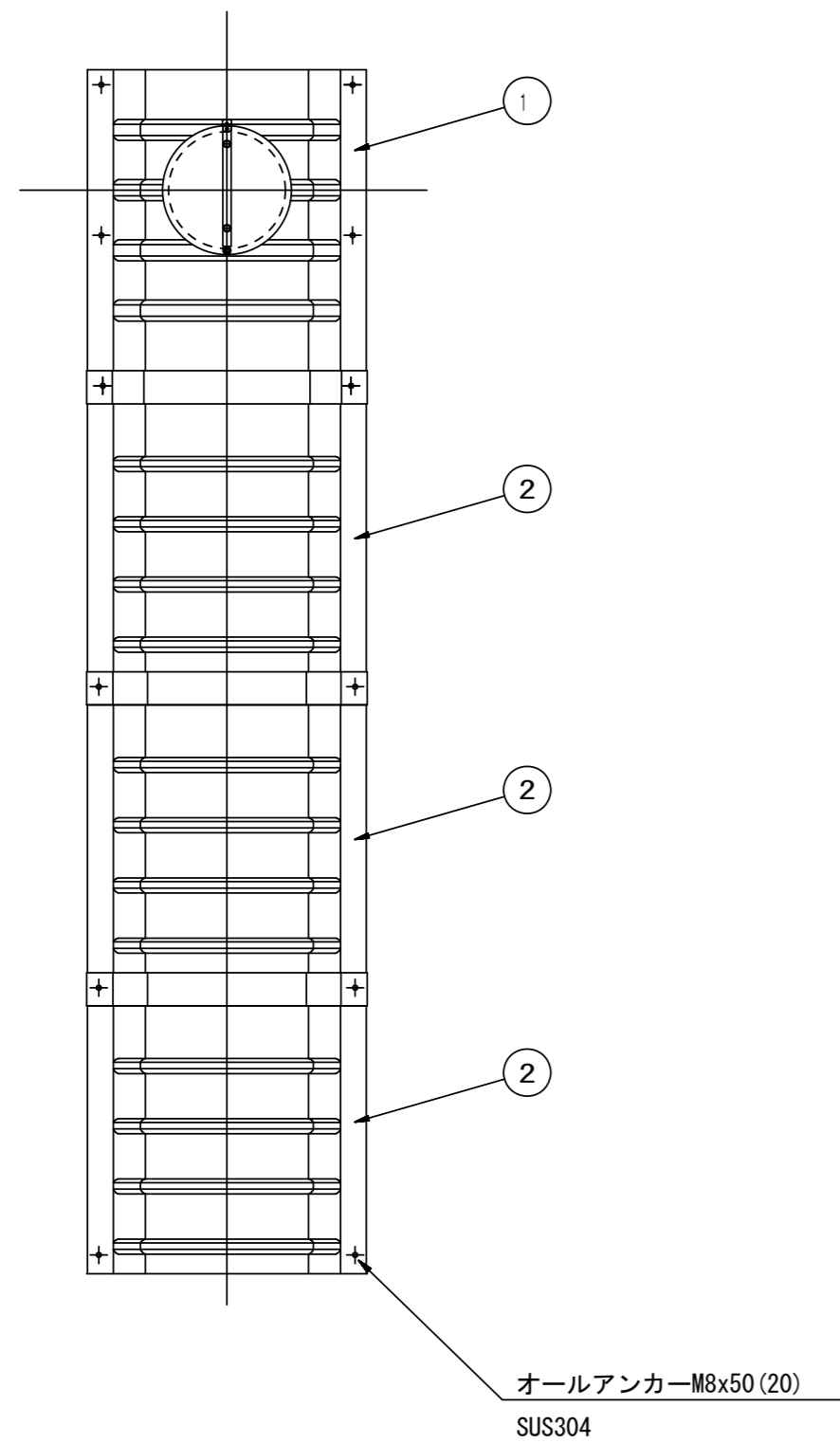
※この図面は A2 サイズを原寸とする。

工事名	平成29年度下建公補第9号 千里ヶ丘汚水幹線築造工事		
施工箇所名	津市 河芸町千里ヶ丘及び 河芸町上野 地内		
図面名	リブ管用塩ビ製小口径マンホール 構造図 2 / 2		
縮尺	図示	図面 番号	18 19
事業所名	津市下水道局下水道建設課		

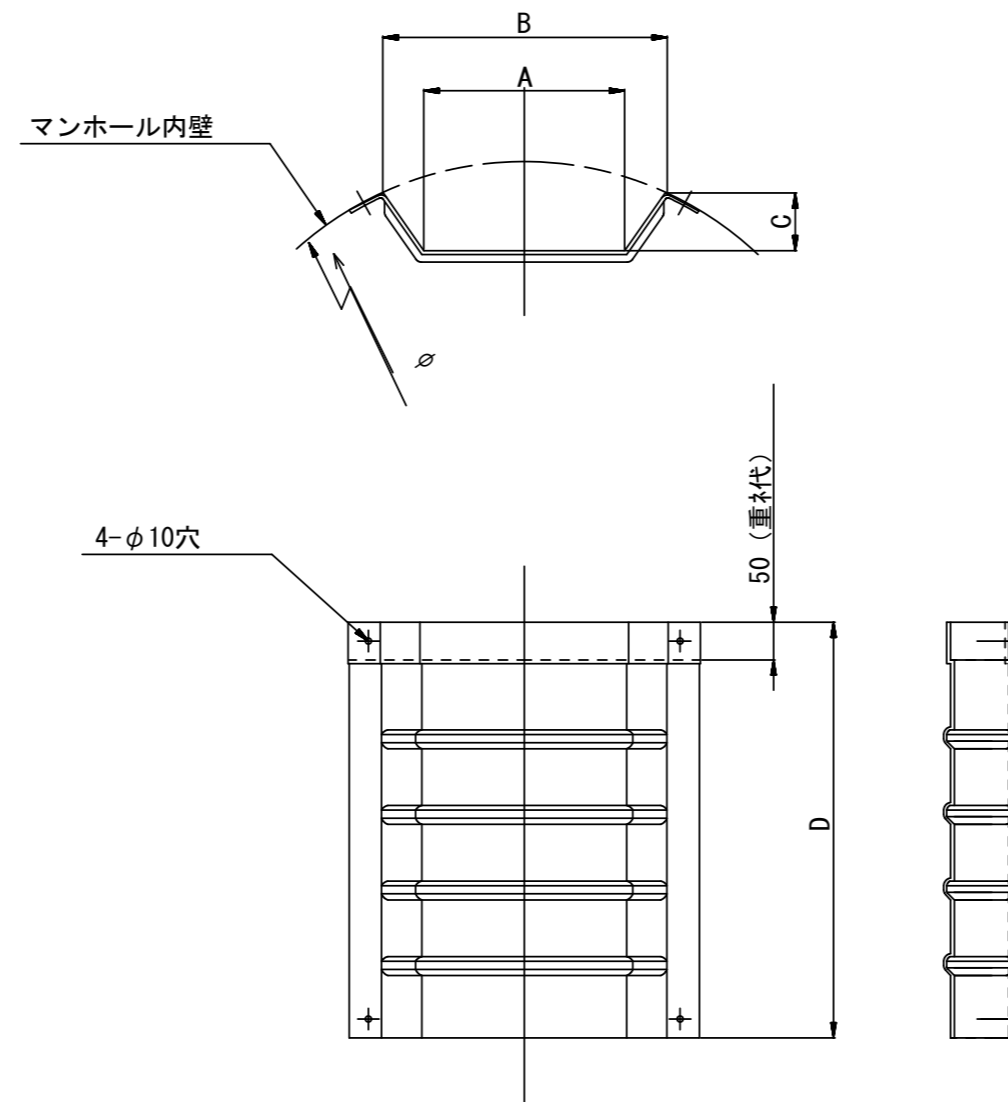
副管工詳細図

(内副管 飛散防止板)

据付例

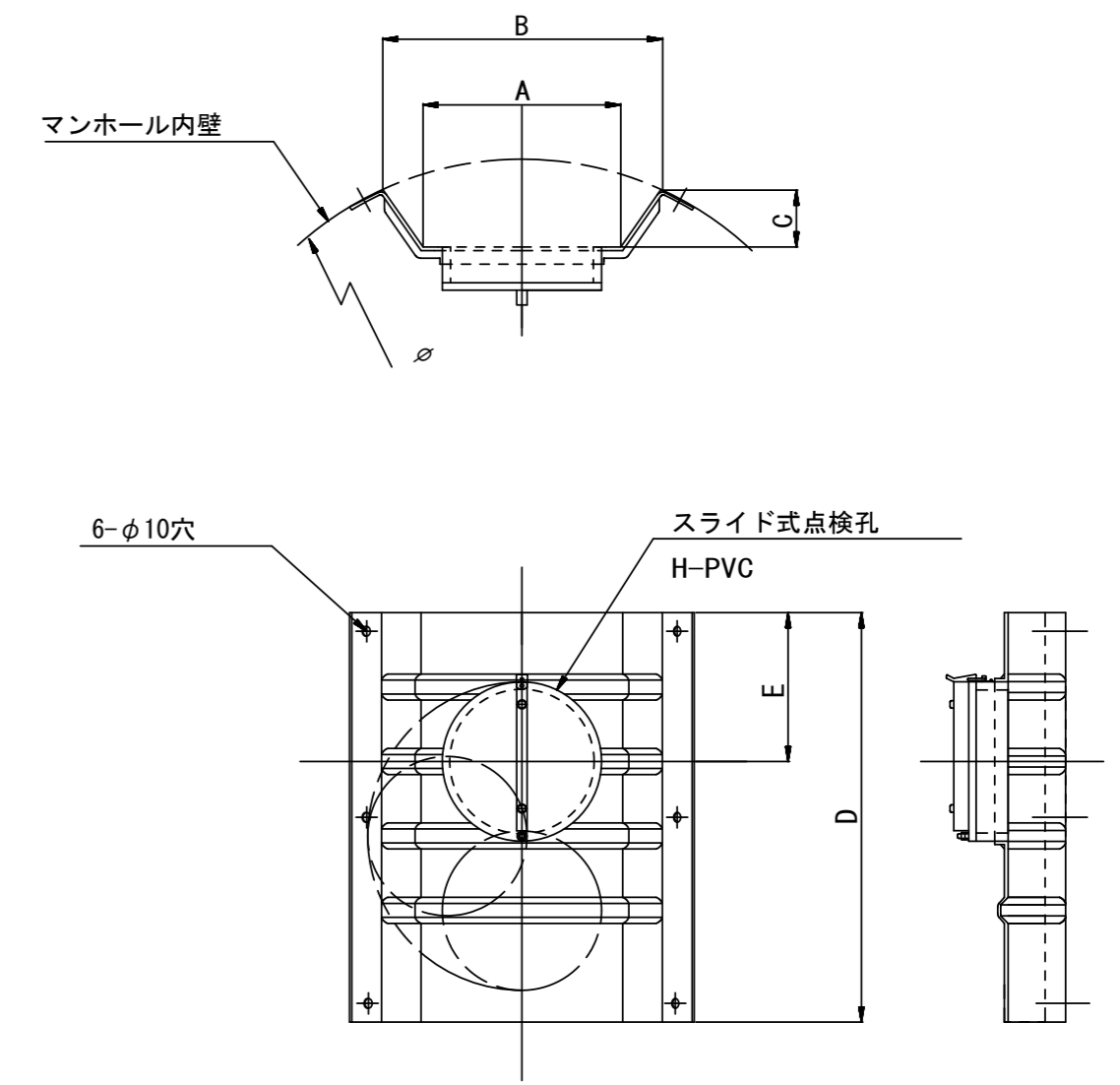


飛散防止板 TB



飛散防止板 TA

(点検孔付)



単位mm

品番	A	B	C	D	E
TA/B-250	270	395	134	520	250
TA/B-300	307	460	164	520	250

参考

※この図面はA2サイズを原寸とする。

工事名	平成29年度下建公補第9号 千里ヶ丘污水幹線築造工事		
施工箇所名	津市 河芸町千里ヶ丘及び 河芸町上野 地内		
図面名	副管工詳細図 (内副管 飛散防止板)		
縮尺	—	図面 番号	19 19
事業所名	津市下水道局下水道建設課		