

平面図

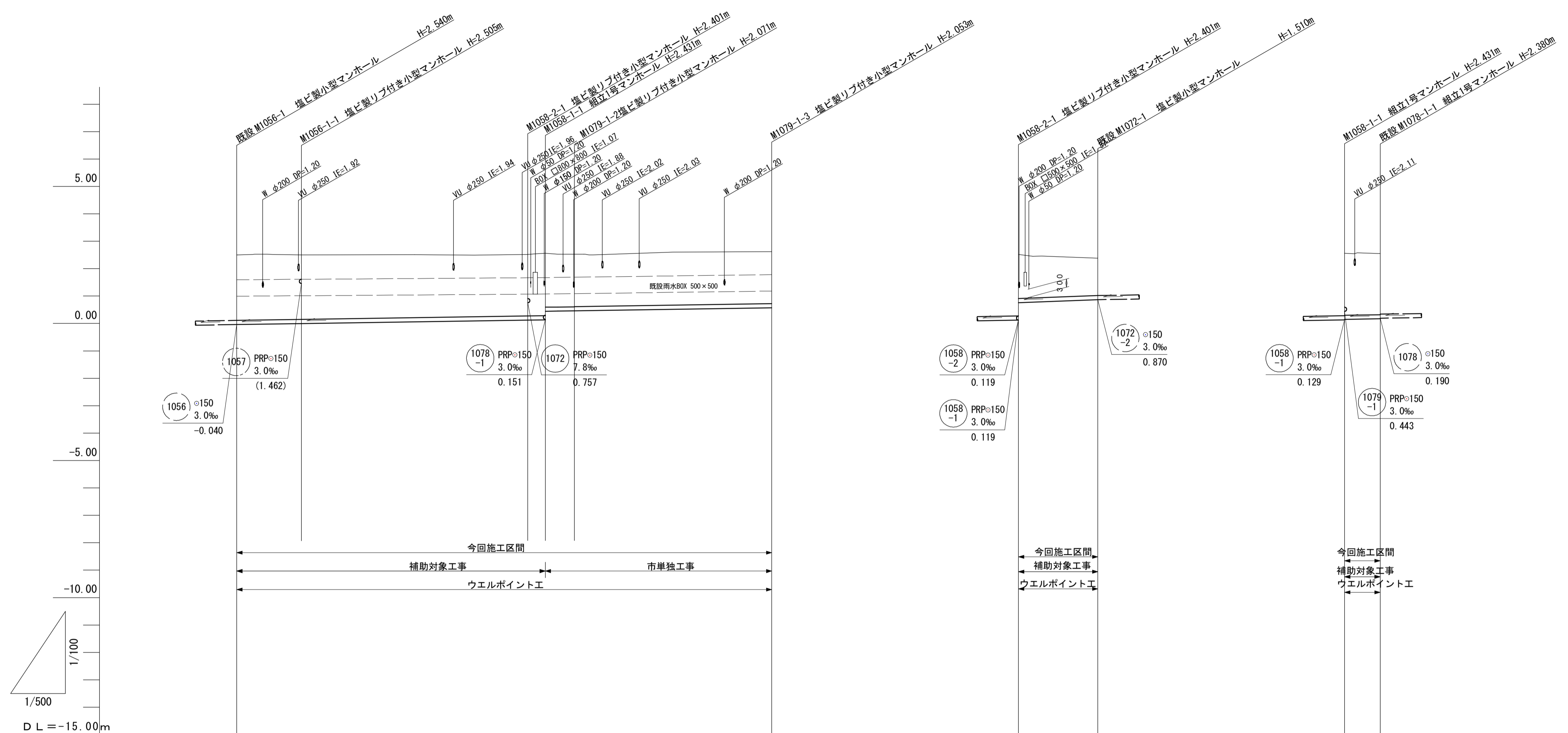


凡例	
記号	名称
○	組立1号マンホール
⊗	塩ビ製リブ付 小型マンホール
○	内副管
—	設計路線
- - -	計画路線
---	既設路線
○	公共汚水樹(取付管φ100)

※この図面はA1サイズを原寸とする。

工事名	平成29年度下建公補第7号 一色第1処理分区公共下水道工事
施工箇所名	津市河芸町一色地内
図面名	平面図
縮尺	1:500 図面番号 1 / 15
事業所名	津市下水道局下水道建設課

縦断面図(1)



管番号	1056-1		1058-2		1058-1		1079-1		1072		1078-1	
断面	PRPφ150mm											
勾配	3.0‰											
延長	11.80m		41.30m		3.20m		41.30m		14.48m		6.49m	
土被り	2.39, 2.35		2.25, 2.26, 2.43, 1.66		1.92		1.90		1.61, 1.36		2.26, 2.23	
掘削深	2.54, 2.51		2.40, 2.43, 2.42		2.07		2.06		1.77, 1.51		2.41, 2.38	
管底高	-0.040, -0.005		0.119, 0.129, 0.443		0.459		0.567		0.757, 0.870		0.151, 0.170	
地盤高	2.50, 2.50		2.52, 2.56		2.53		2.62		2.52, 2.38		2.56, 2.55	
追加距離	0.00, 11.80		53.10, 56.30		61.60		97.60		0.00, 14.48		0.00, 6.49	
単距離	0.00, 11.80		41.30, 3.20		5.30		36.00		0.00, 14.48		0.00, 6.49	
測点	M1056-1, M1056-1-1		M1058-2-1, M1058-1-1		M1079-1-2		M1079-1-3		M1058-2-1, M1072-1		M1058-1-1, M1078-1-1	

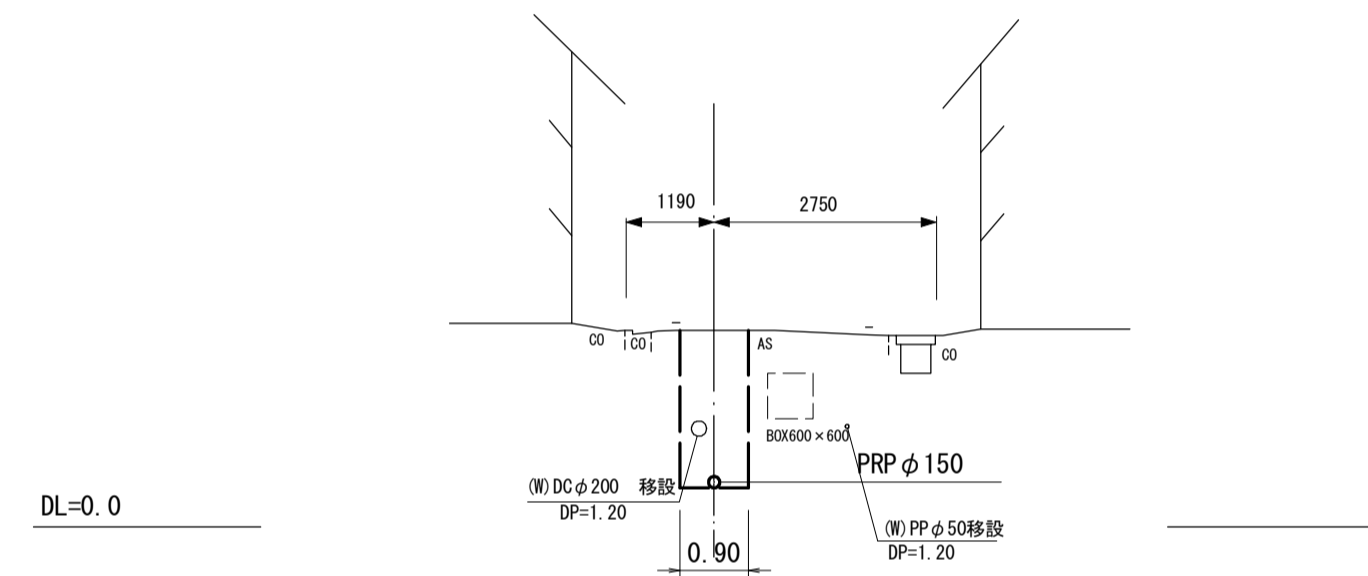
1079-1	1058-1	1058-2	1056-1
1072			
1078-1			

※この図面はA1サイズを原寸とする。

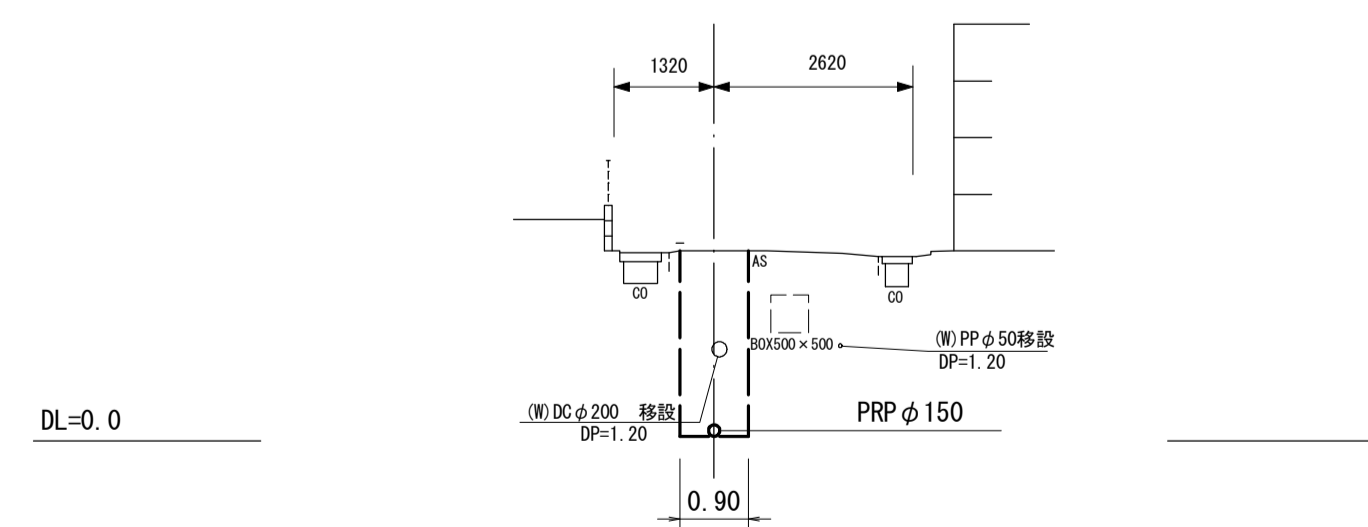
工事名	平成29年度下建公補第7号 一色第1処理分区公共下水道工事		
施工箇所名	津市河芸町一色地内		
図面名	縦断面図(1)		
縮尺	SV=1:100 SH=1:500	図面番号	2 / 15
事業所名	津市下水道局下水道建設課		

横断面図(1)

M1079-1-2+18.00
GH=2.60



M1056-1-1+20.65
GH=2.51



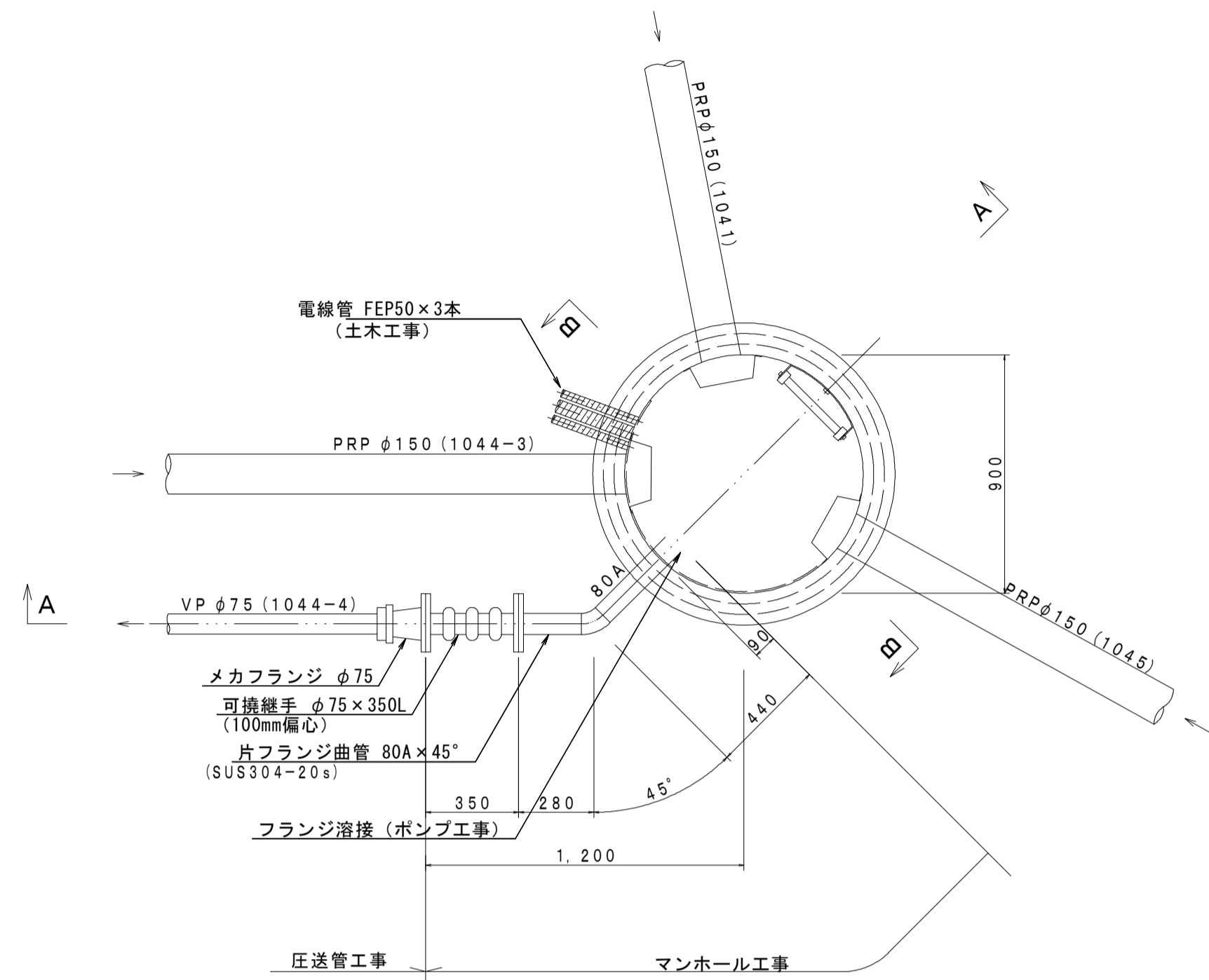
※この図面はA1サイズを原寸とする。

工事名	平成29年度下建公補第7号 一色第1処理分区公共下水道工事		
施工箇所名	津市河芸町一色地内		
図面名	横断面図(1)		
縮尺	1:100	図面番号	3/15
事業所名	津市下水道局下水道建設課		

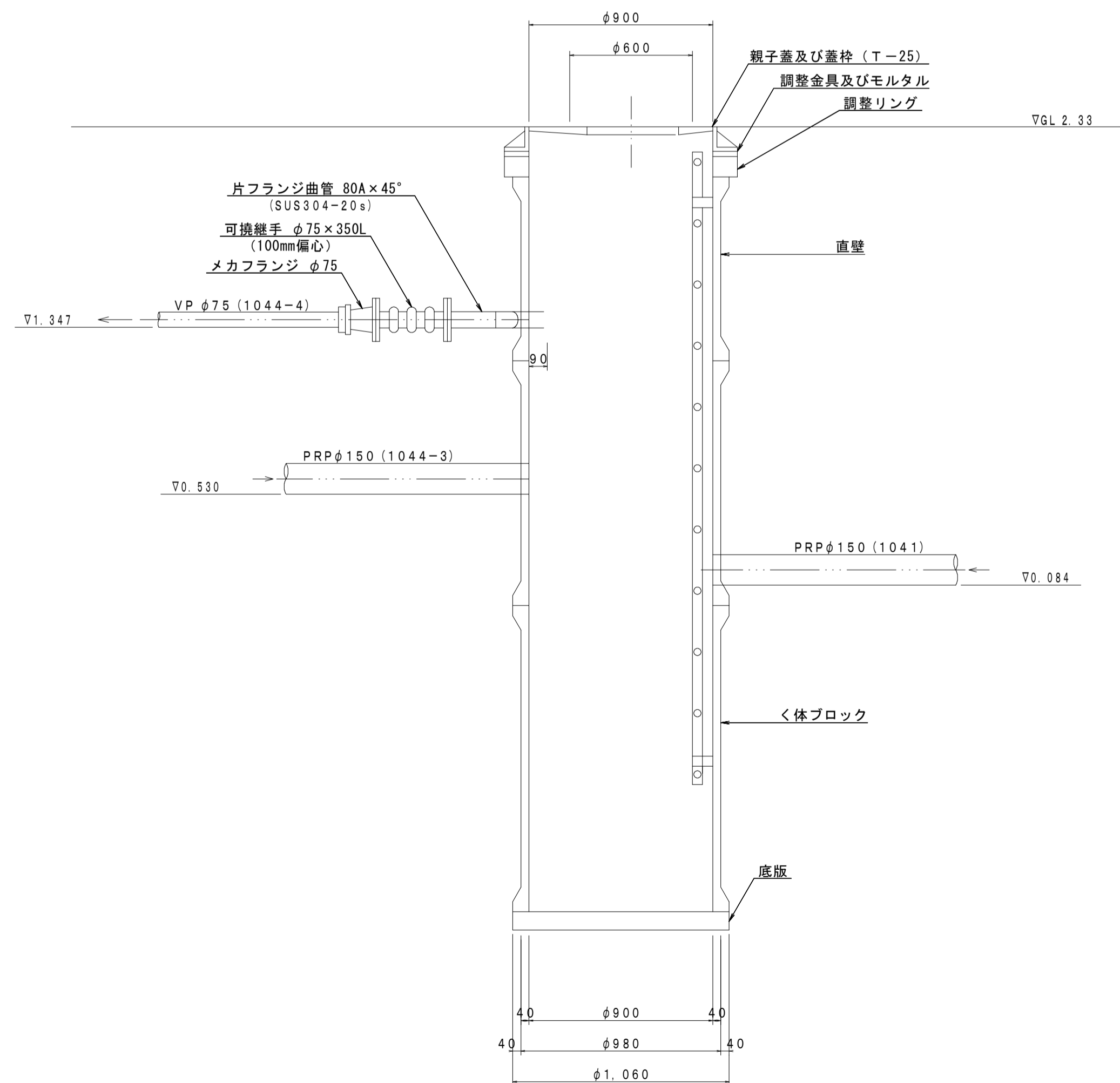
1号レジマンホール構造図

M1044-4-1

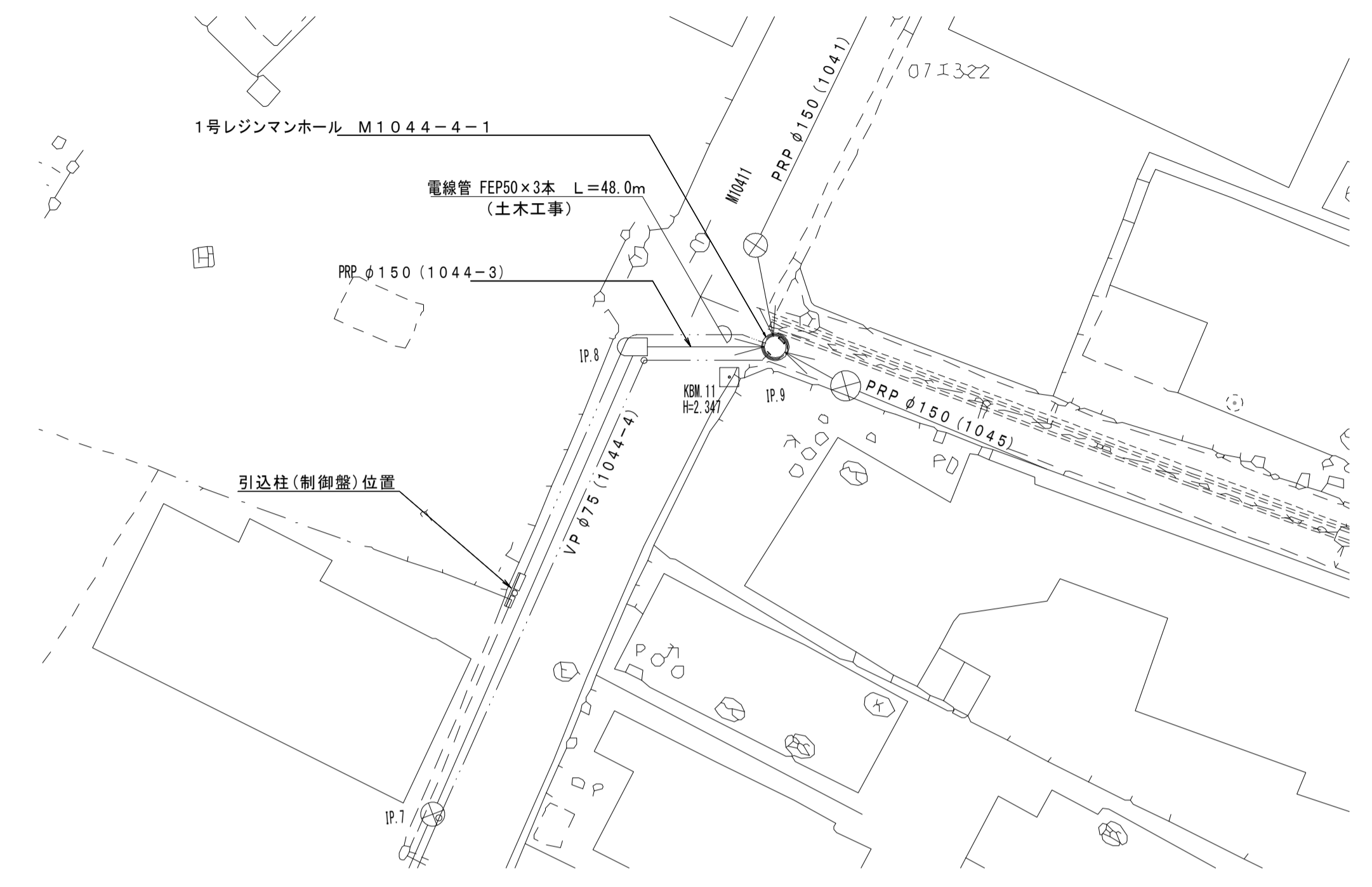
平面図 S=1:20



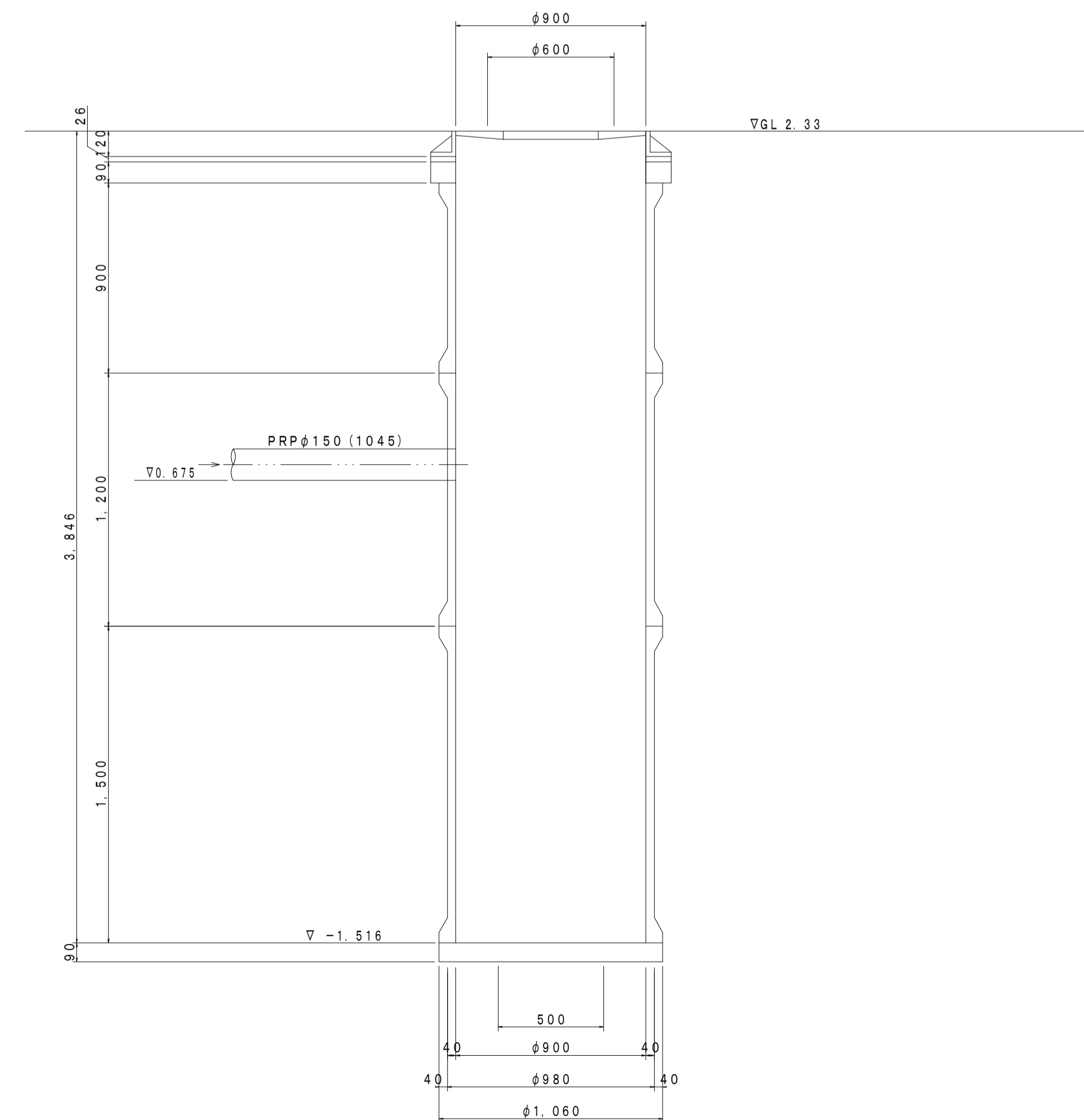
A-A断面図 S=1:20



平面図 S=1:200



B-B断面図 S=1:20

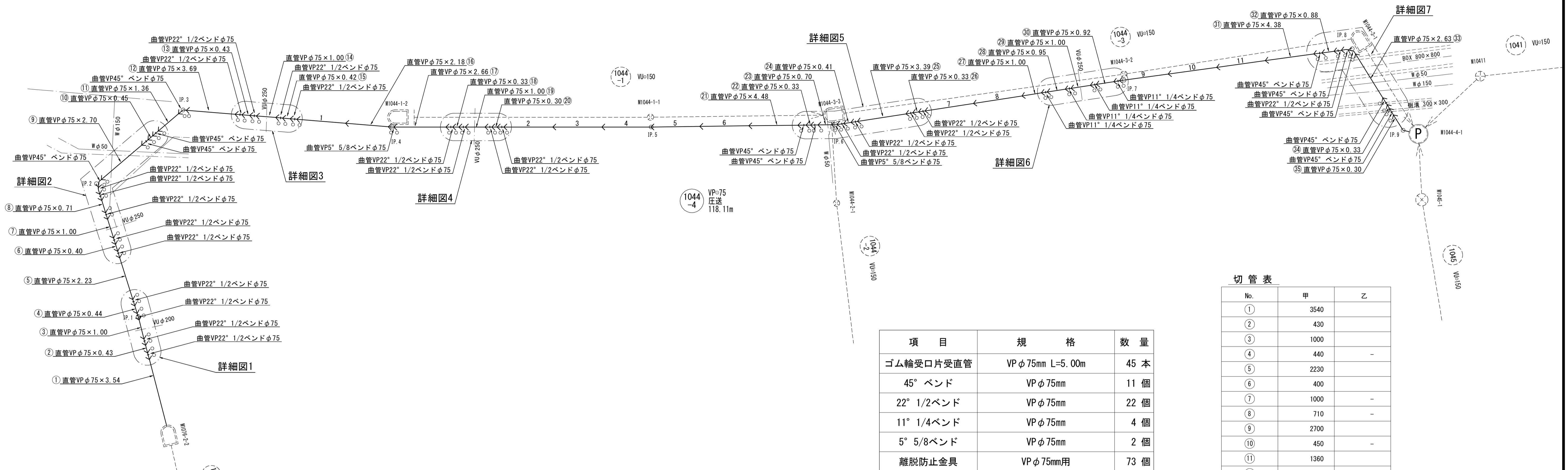
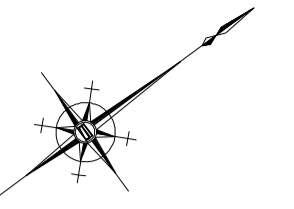


※この図面はA1サイズを原寸とする。

工事名	平成29年度下建公補第7号 一色第1処理分区公共下水道工事
施工箇所名	津市河芸町一色地内
図面名	1号レジマンホール構造図
縮尺	図示 図面番号 4 / 15
事業所名	津市下水道局下水道建設課

配管詳細図(1044-4路線)

S = Free



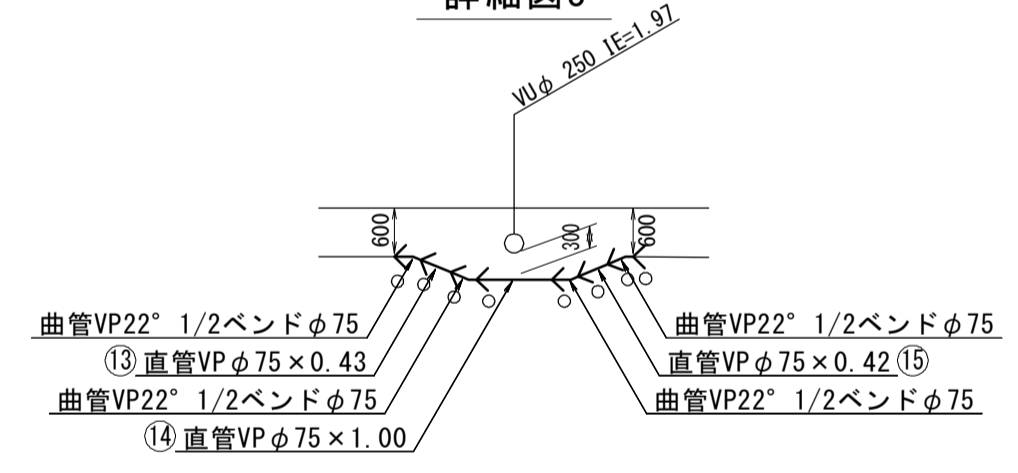
項目	規格	数量
ゴム輪受口片受直管	VP φ75mm L=5.00m	45 本
45° ベンド	VP φ75mm	11 個
22° 1/2ベンド	VP φ75mm	22 個
11° 1/4ベンド	VP φ75mm	4 個
5° 5/8ベンド	VP φ75mm	2 個
離脱防止金具	VP φ75mm用	73 個

※VP曲管継手には離脱防止金具を取り付ける。

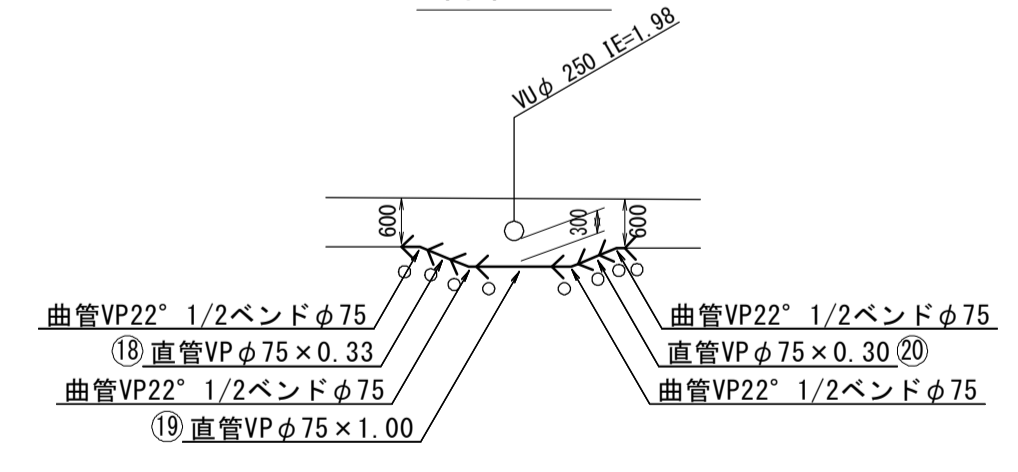
切管表

No.	甲	乙
①	3540	
②	430	
③	1000	
④	440	-
⑤	2230	
⑥	400	
⑦	1000	-
⑧	710	-
⑨	2700	
⑩	450	-
⑪	1360	
⑫	3690	
⑬	430	
⑭	1000	
⑮	420	
⑯	2180	
⑰	2660	
⑱	330	
⑲	1000	
⑳	300	
㉑	4480	
㉒	330	
㉓	700	
㉔	410	
㉕	3390	
㉖	330	
㉗	1000	
㉘	950	
㉙	1000	
㉚	920	
㉛	4380	
㉜	880	
㉝	2630	
㉞	330	
㉟		300

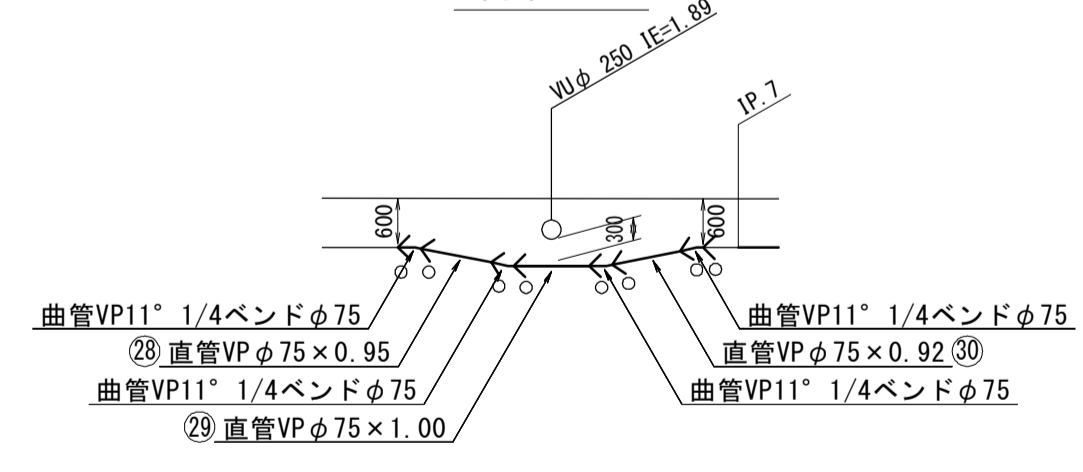
詳細図3



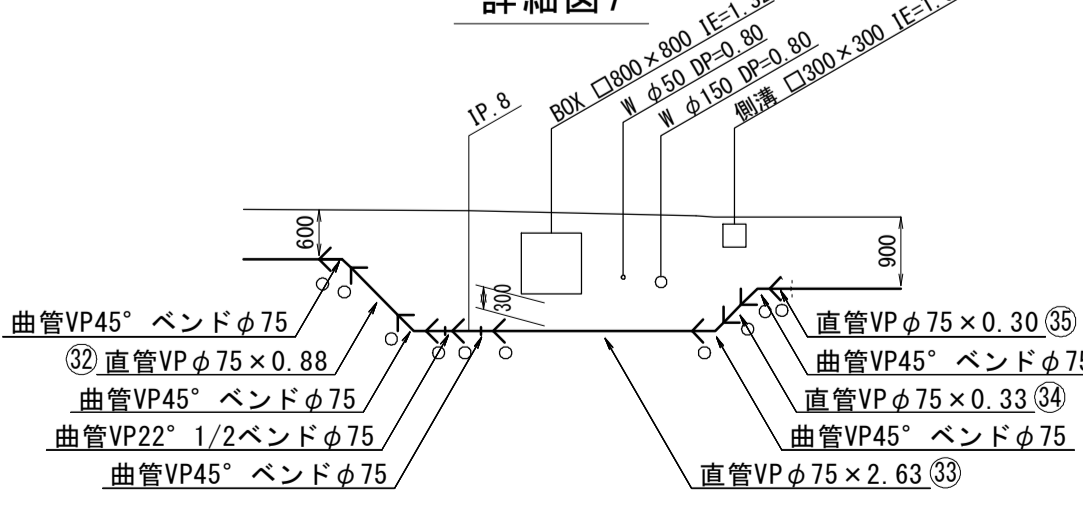
詳細図4



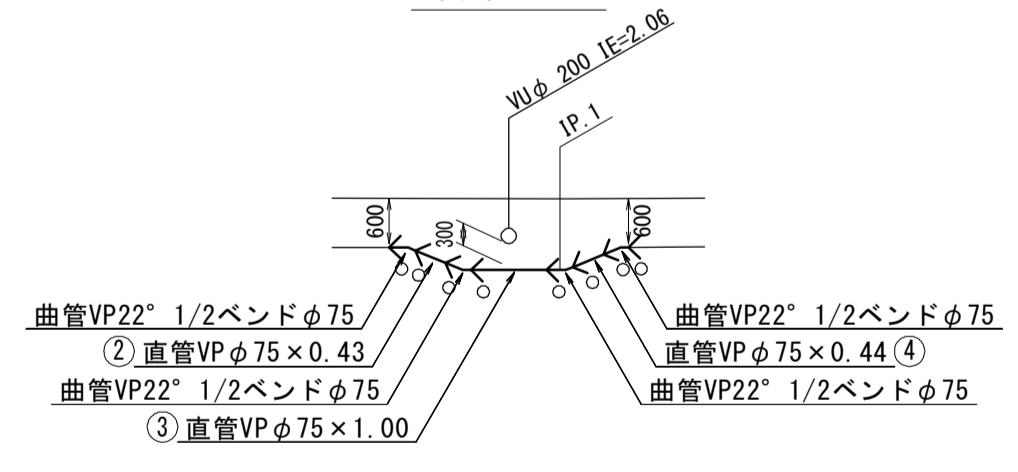
詳細図6



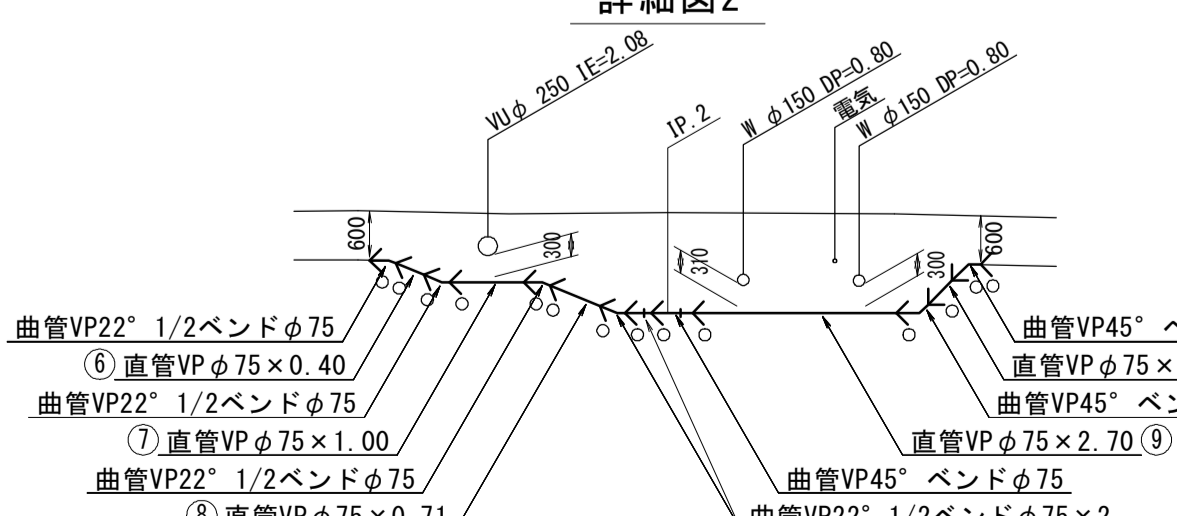
詳細図7



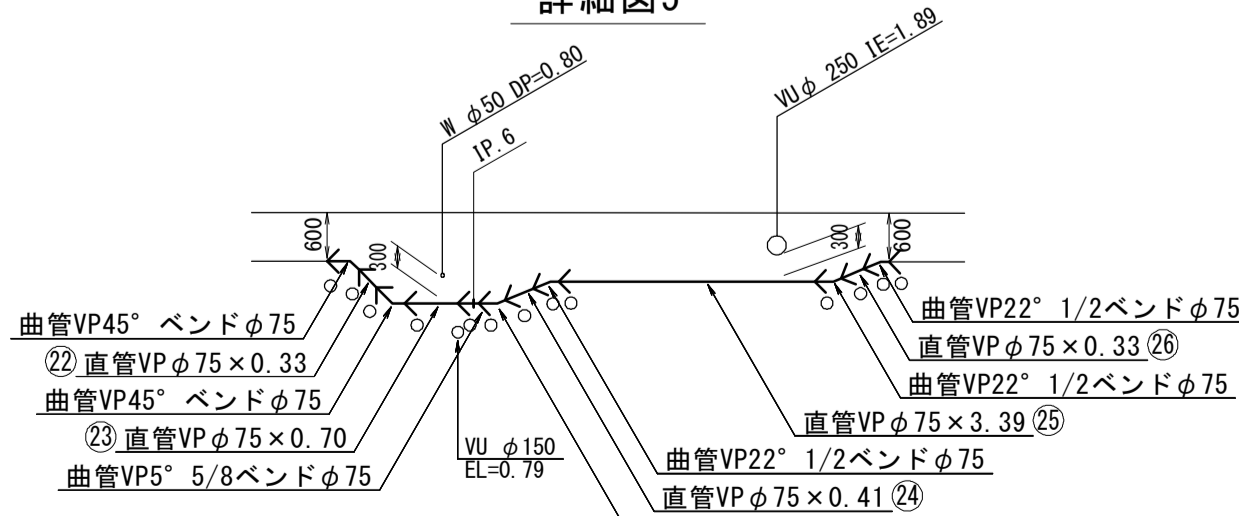
詳細図1



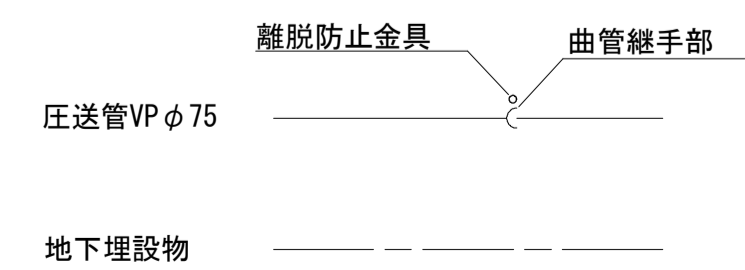
詳細図2



詳細図5



凡例



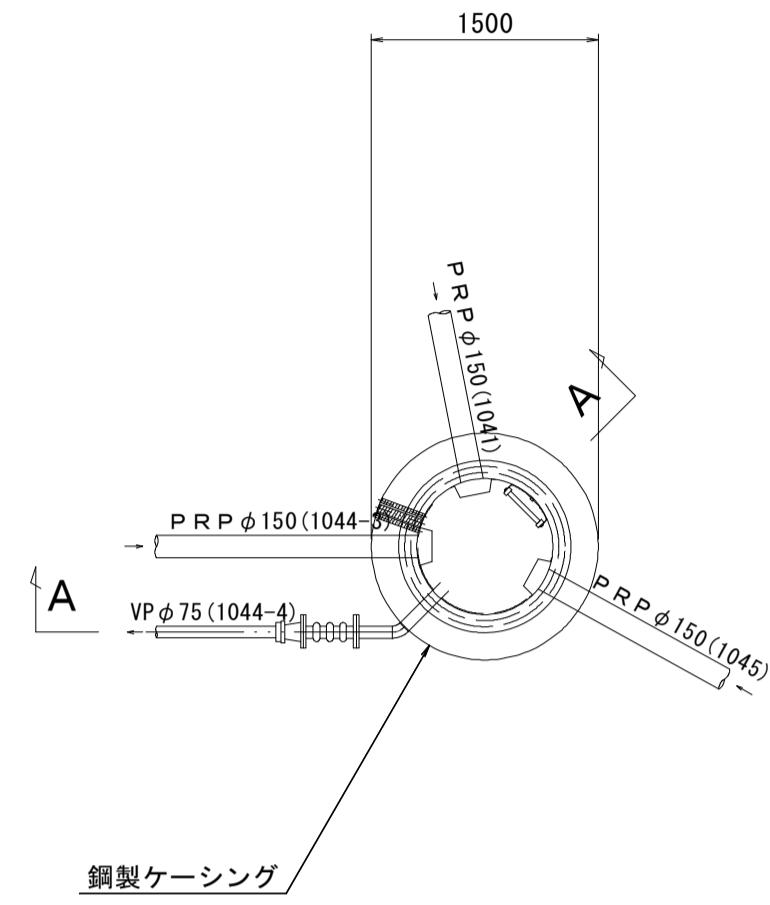
※この図面はA1サイズを原寸とする。

工事名	平成29年度下建公補第7号 一色第1処理分区公共下水道工事
施工箇所名	津市河芸町一色地内
図面名	配管詳細図(1044-4路線)
縮尺	図示 図面番号 5 / 15
事業所名	津市下水道局下水道建設課

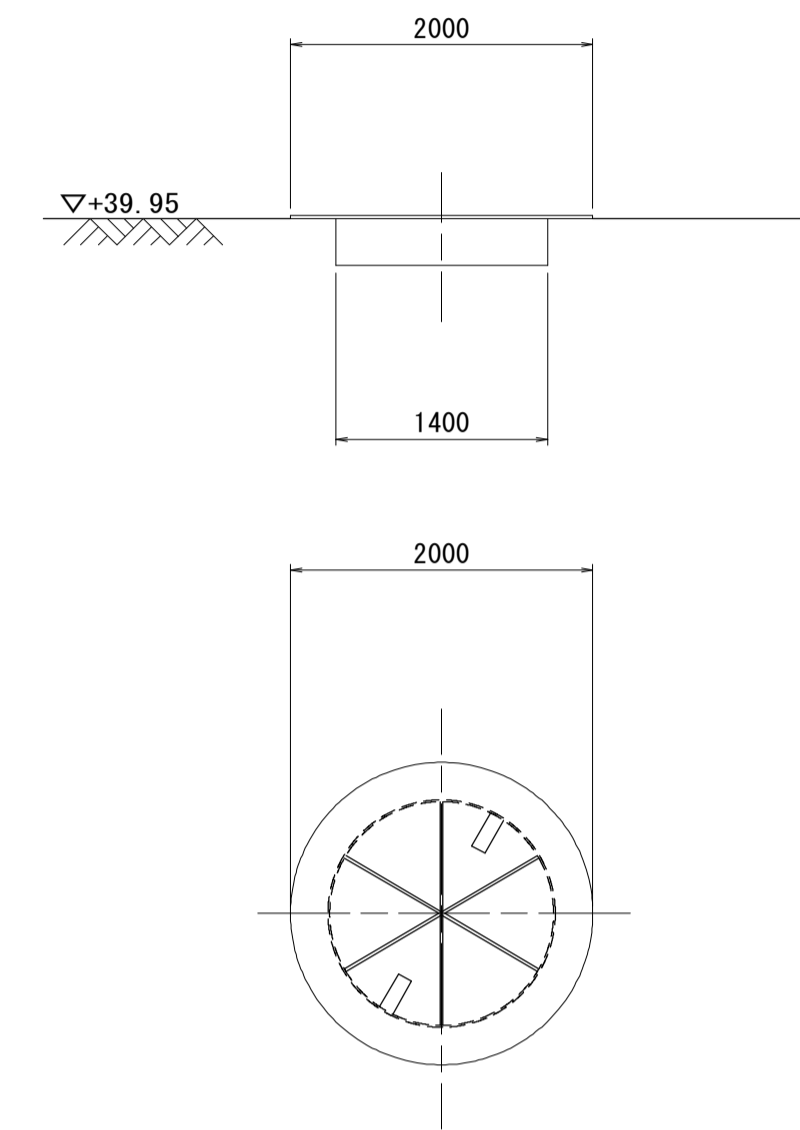
M1044-4-1 立坑仮設構造図

S=1:50

平面図

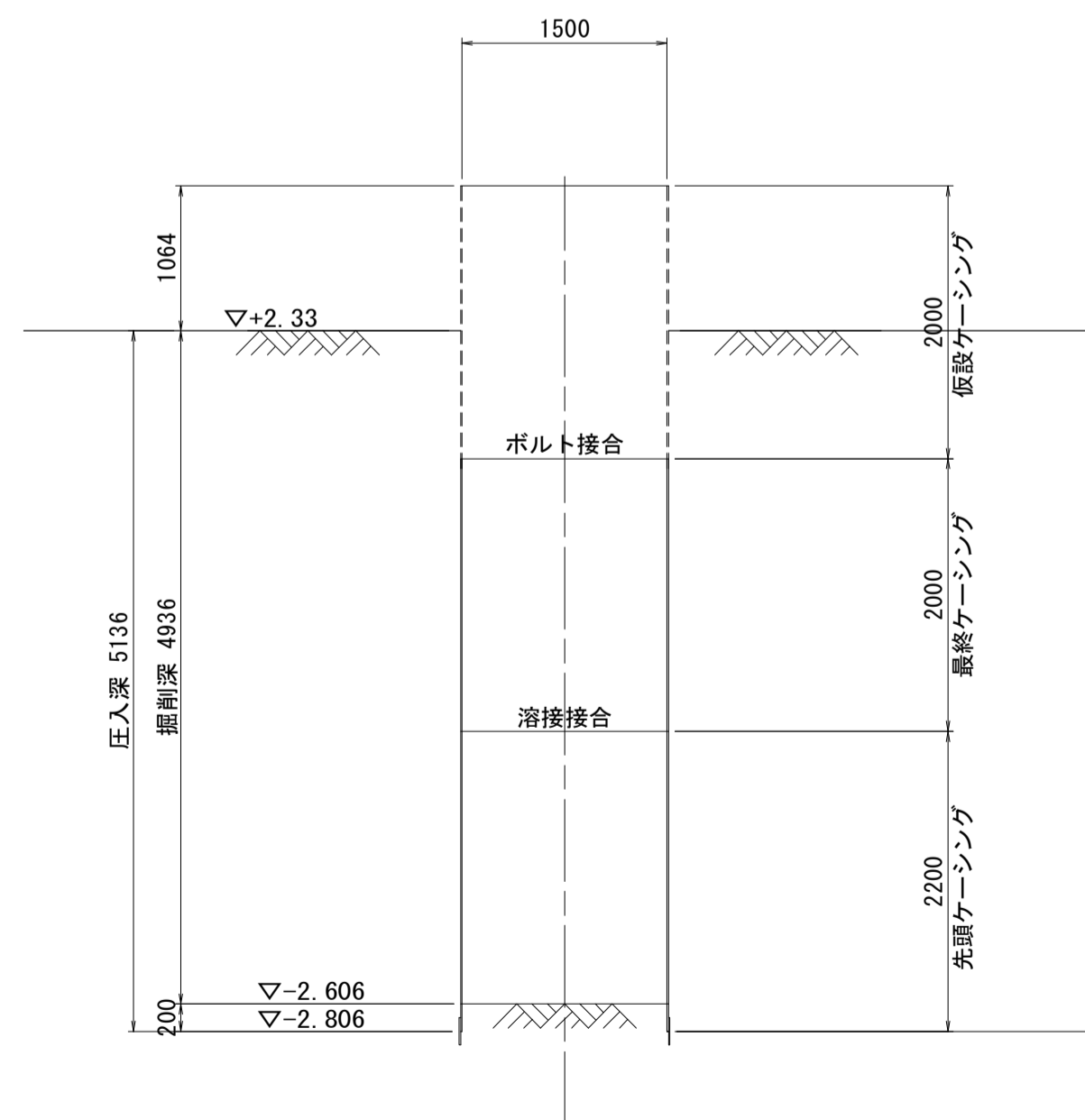


φ1500ケーシング用覆工板

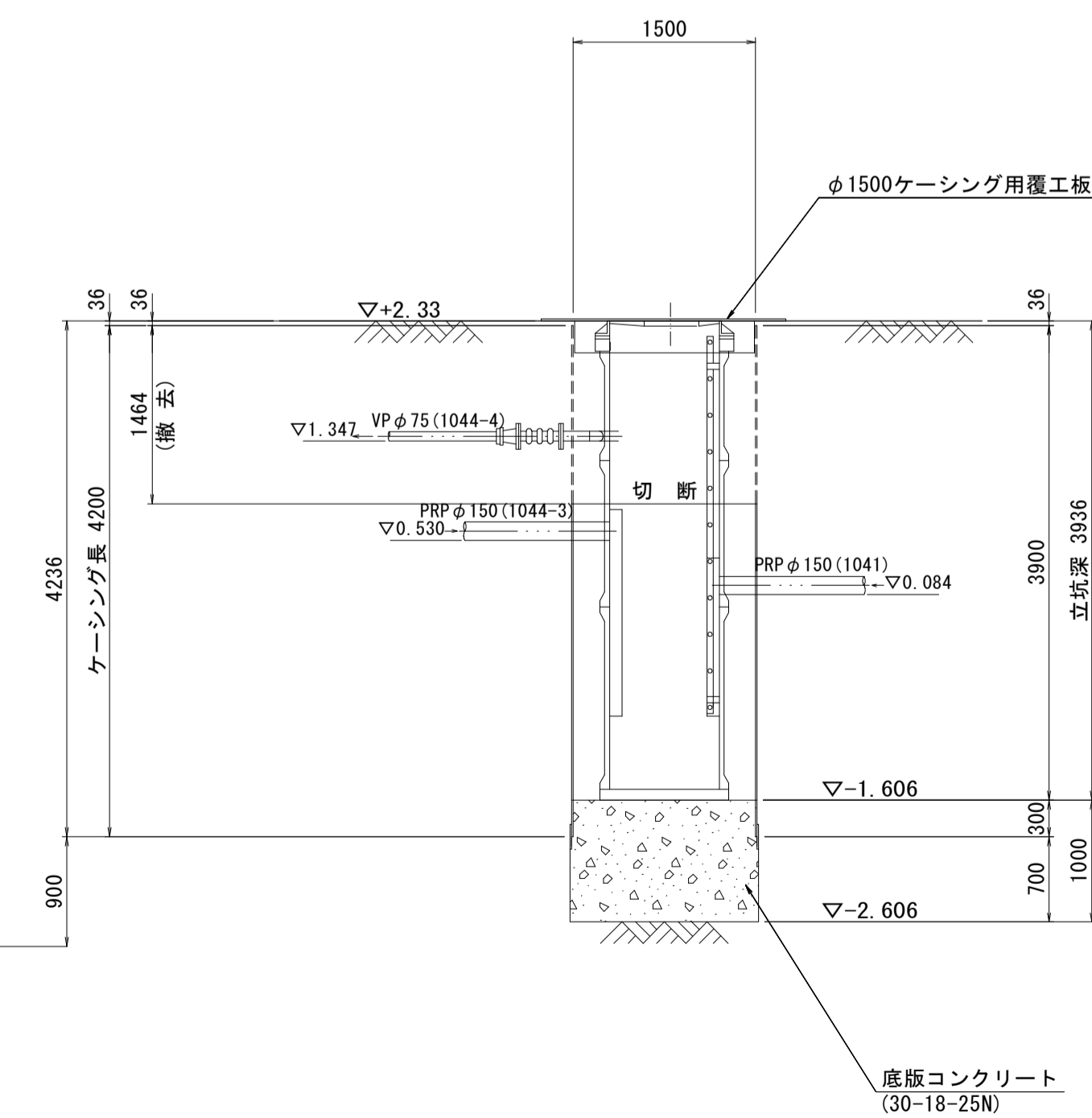


A-A 断面図

圧入掘削完了図



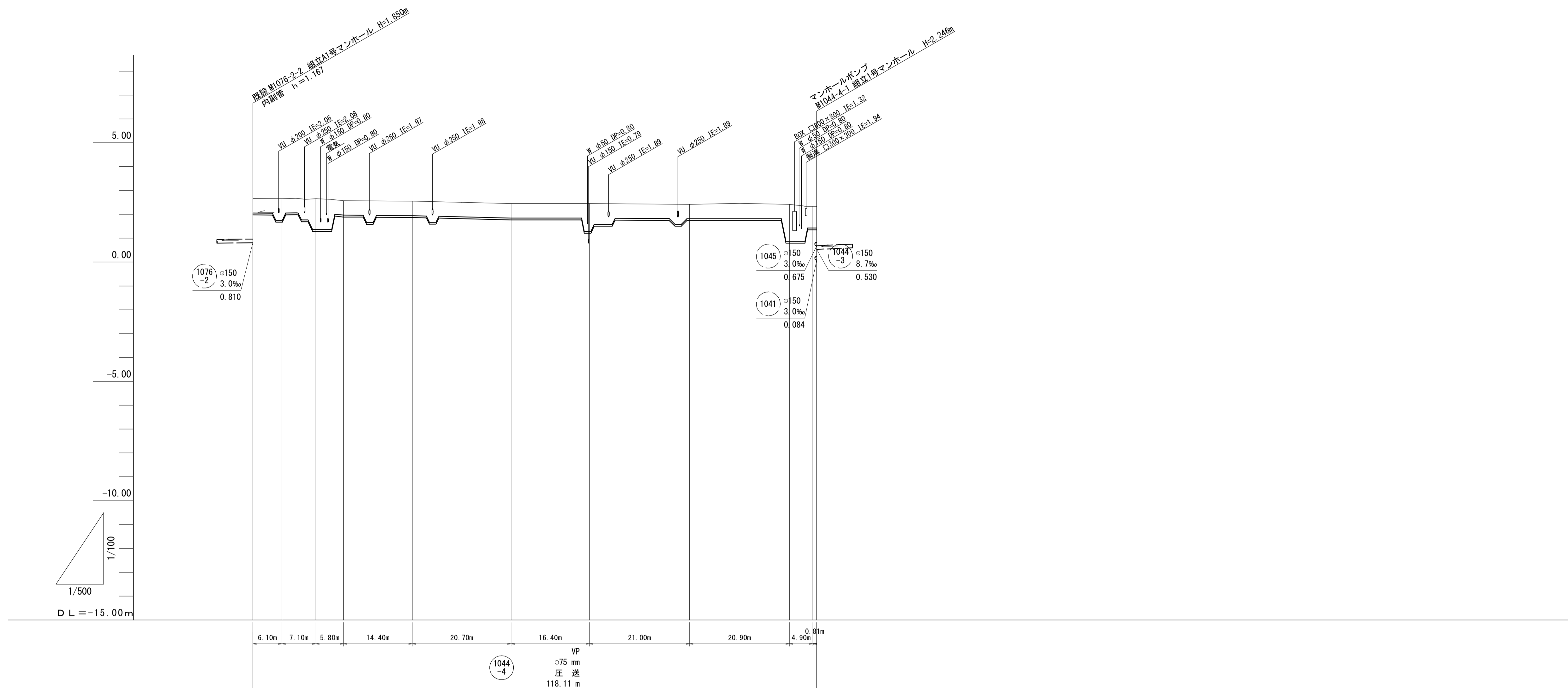
水中Con打設・引抜完了図



※この図面はA1サイズを原寸とする。

工事名	平成29年度下建公補第7号 一色第1処理分区公共下水道工事
施工箇所名	津市河芸町一色地内
図面名	M1044-4-1 立坑仮設構造図
縮尺	図示 図面番号 6 / 15
事業所名	津市下水道局下水道建設課

縦断面図(2)



土被り	0.60	0.79	0.90	1.29	0.60	0.60	0.60	1.16	0.60	1.55	0.90	0.90
掘削深	0.79	1.09	1.48	0.79	0.79	0.79	1.35	0.79	1.75	1.09	1.09	1.09
管底高	1.977	1.869	1.280	1.887	1.867	1.767	1.208	1.737	0.787	1.347	1.347	1.347
計画地盤高	2.66	2.65	2.65	2.57	2.55	2.45	2.45	2.42	2.42	2.33	2.33	2.33
地盤高	2.66	2.65	2.65	2.57	2.55	2.45	2.45	2.42	2.42	2.33	2.33	2.33
追加距離	0.00	6.10	13.20	19.00	33.40	54.10	70.50	91.50	112.40	117.30	118.11	118.11
単距離	0.00	6.10	7.10	5.80	14.40	20.70	16.40	21.00	20.90	4.80	0.81	0.81
測点	既設M076-2-2 内副管	IP.1	IP.2	IP.3	IP.4	IP.5	IP.6	IP.7	IP.8	IP.9	M044-4-1	

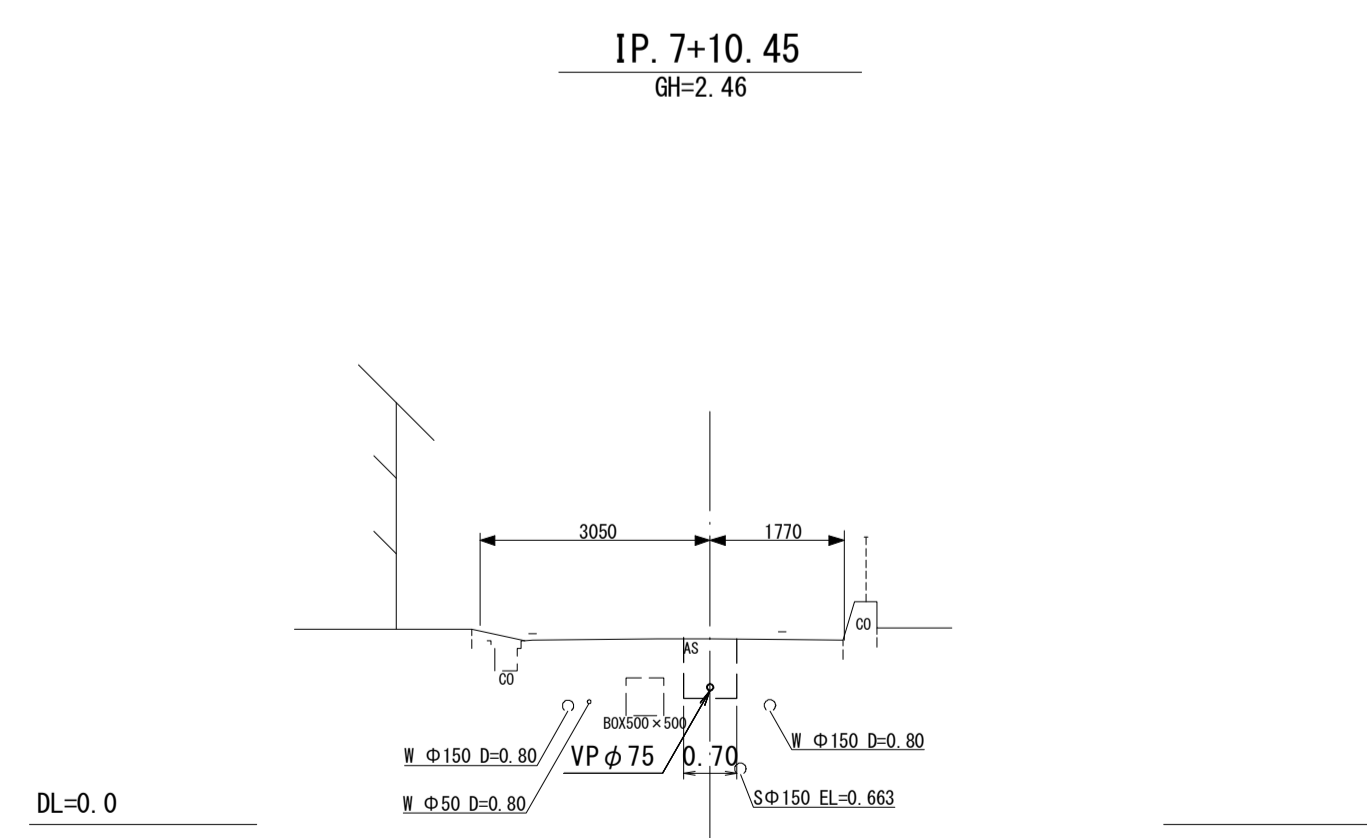
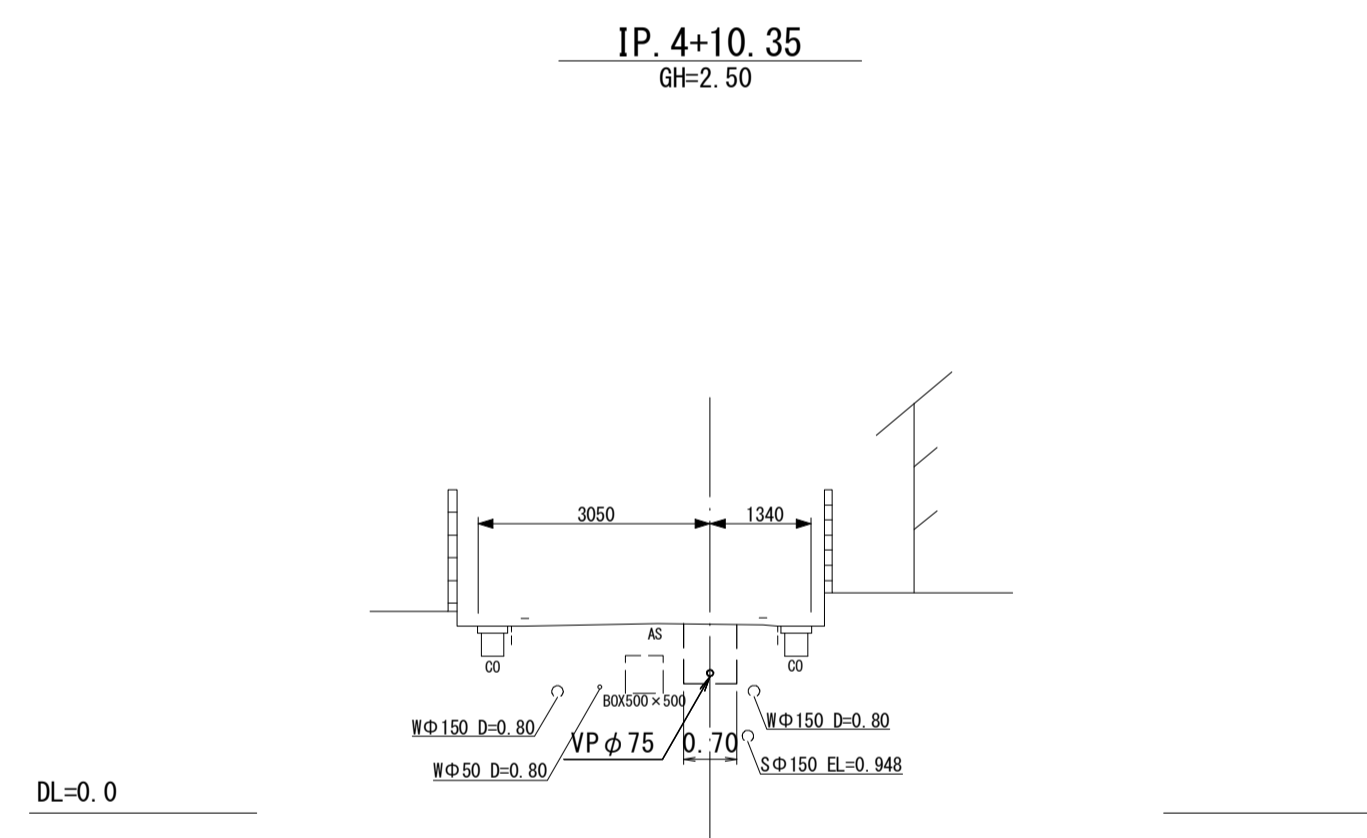
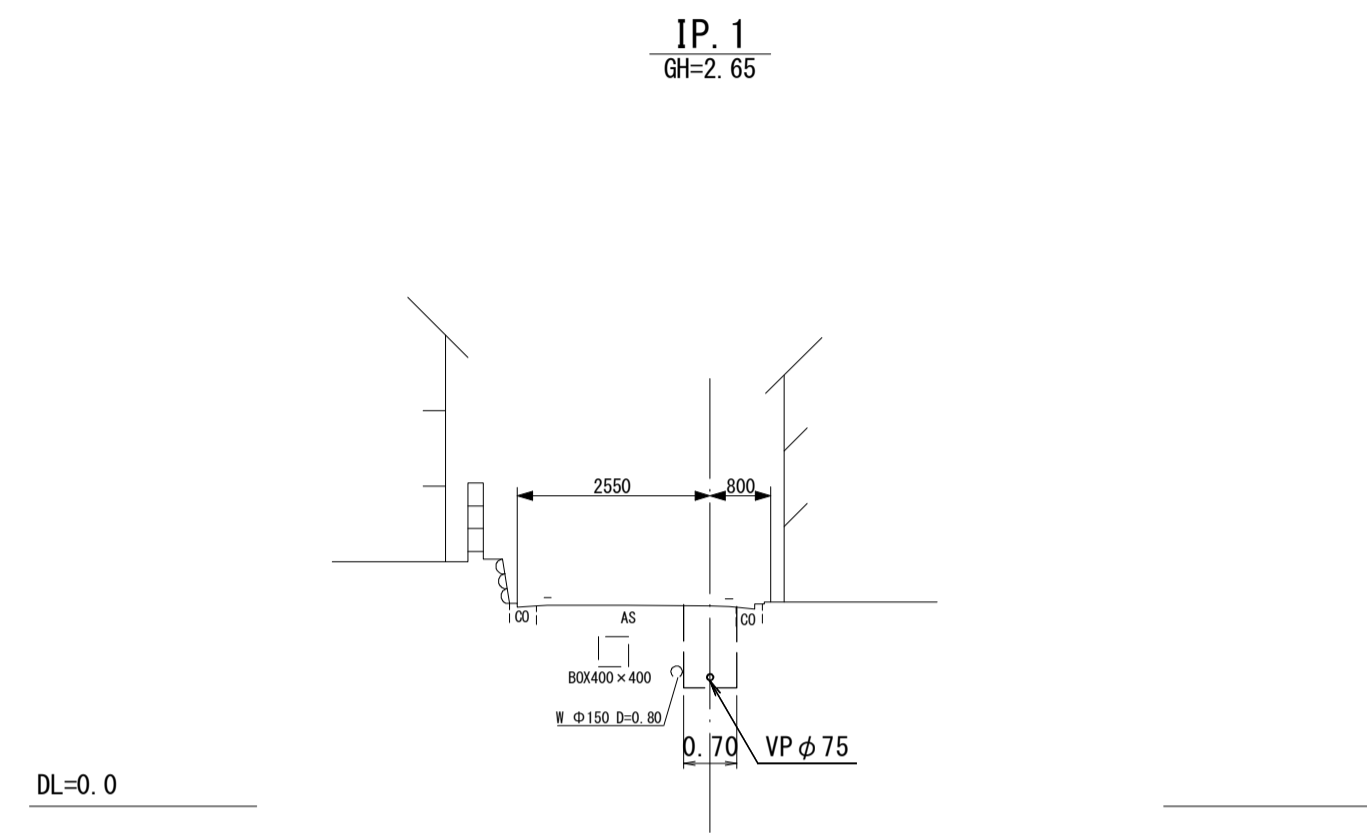
一色第1処理分区

1044-4		

※この図面はA1サイズを原寸とする。

工事名	平成29年度下建公補第7号 一色第1処理分区公共下水道工事		
施工箇所名	津市河芸町一色地内		
図面名	縦断面図(2)		
縮尺	V=1:100 H=1:500	図面番号	7 / 15
事業所名	津市下水道局下水道建設課		

横断面図(2)



1044
-4

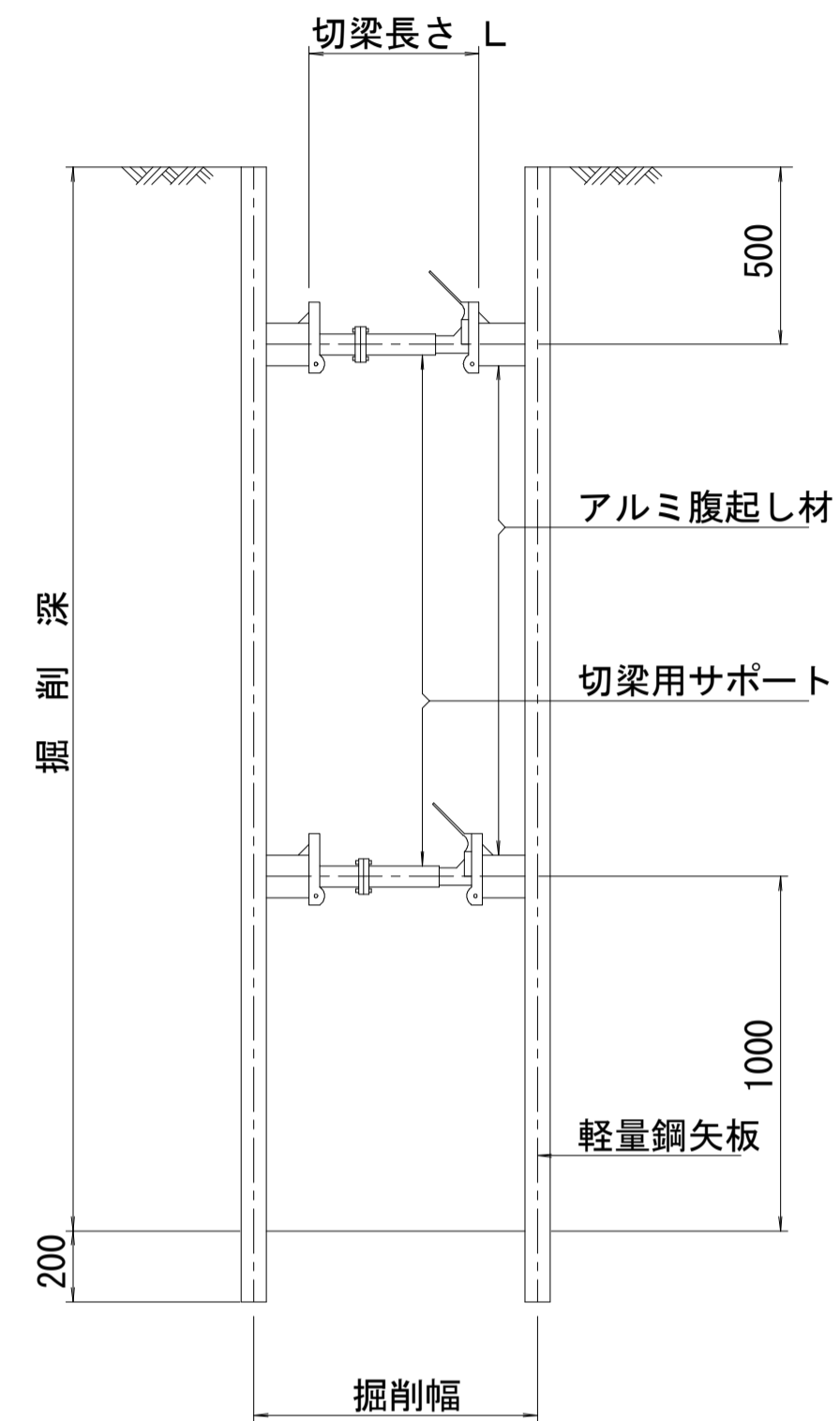
※この図面はA1サイズを原寸とする。

工 事 名	平成29年度下建公補第7号 一色第1処理分区公共下水道工事		
施工箇所名	津市河芸町一色地内		
図 面 名	横断面図(2)		
縮 尺	1:100	図面番号	8 / 15
事 業 所 名	津市下水道局下水道建設課		

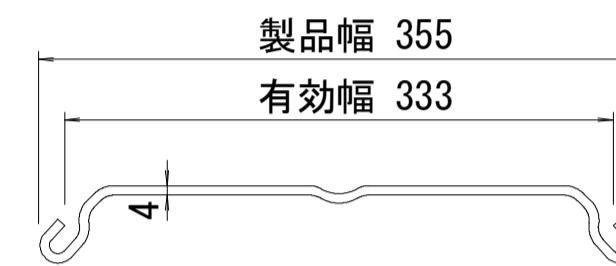
土留工標準図 (参考)

(軽量金属支保材使用の場合)

断面図
S=1:20



軽量鋼矢板 標準図
S=1:5

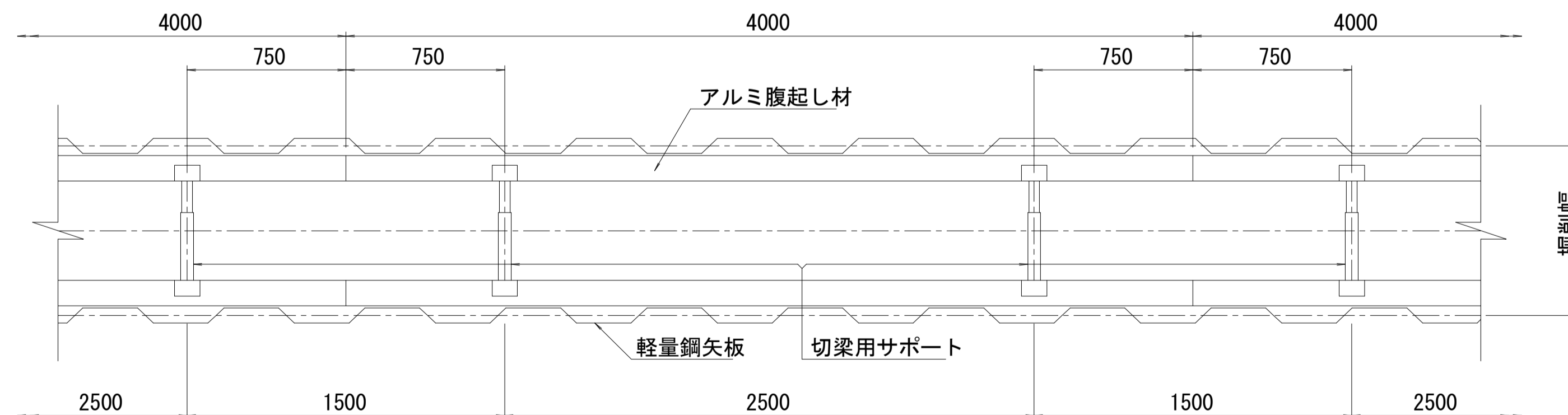


支保工段数表

掘削深 (m)	矢板長 (m)	支保工段数 (段)
1.5 < H ≤ 1.8	2.0	1
1.8 < H ≤ 2.0	2.5	1
2.0 < H ≤ 2.3	2.5	2
2.3 < H ≤ 2.8	3.0	2
2.8 < H ≤ 3.3	3.5	2
3.3 < H ≤ 3.5	4.0	2
3.5 < H ≤ 3.8	4.0	3

※ マンホール部掘削時には、掘削深に応じた軽量鋼矢板を使用すること。

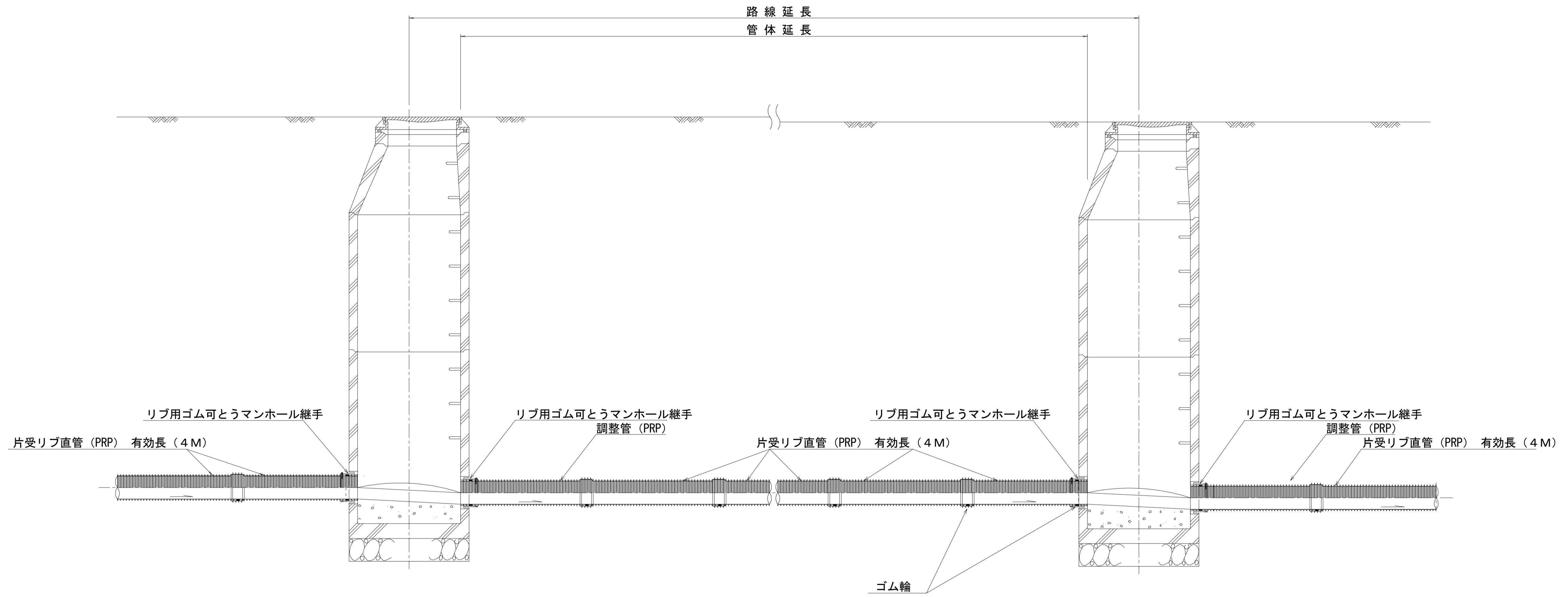
平面図
S=1:20



※この図面はA1サイズを原寸とする。参考

工事名	平成29年度下建公補第7号 一色第1処理分区公共下水道工事		
施工箇所名	津市河芸町一色地内		
図面名	土留工標準図(参考) (軽量金属支保材使用の場合)		
縮尺	図示	図面番号	9 / 15
事業所名	津市下水道局下水道建設課		

本管布設詳細図



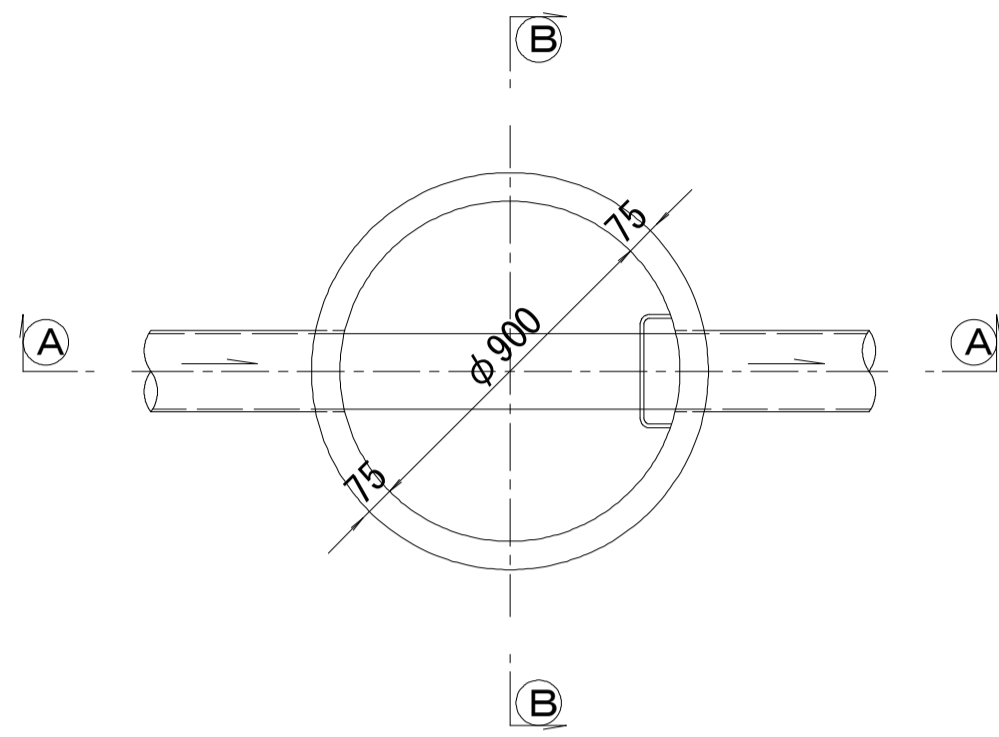
注) 調整管が1.0m未満の場合は、1.0mで切断をし片受直管で長さを調整する。

※この図面はA1サイズを原寸とする。 参考

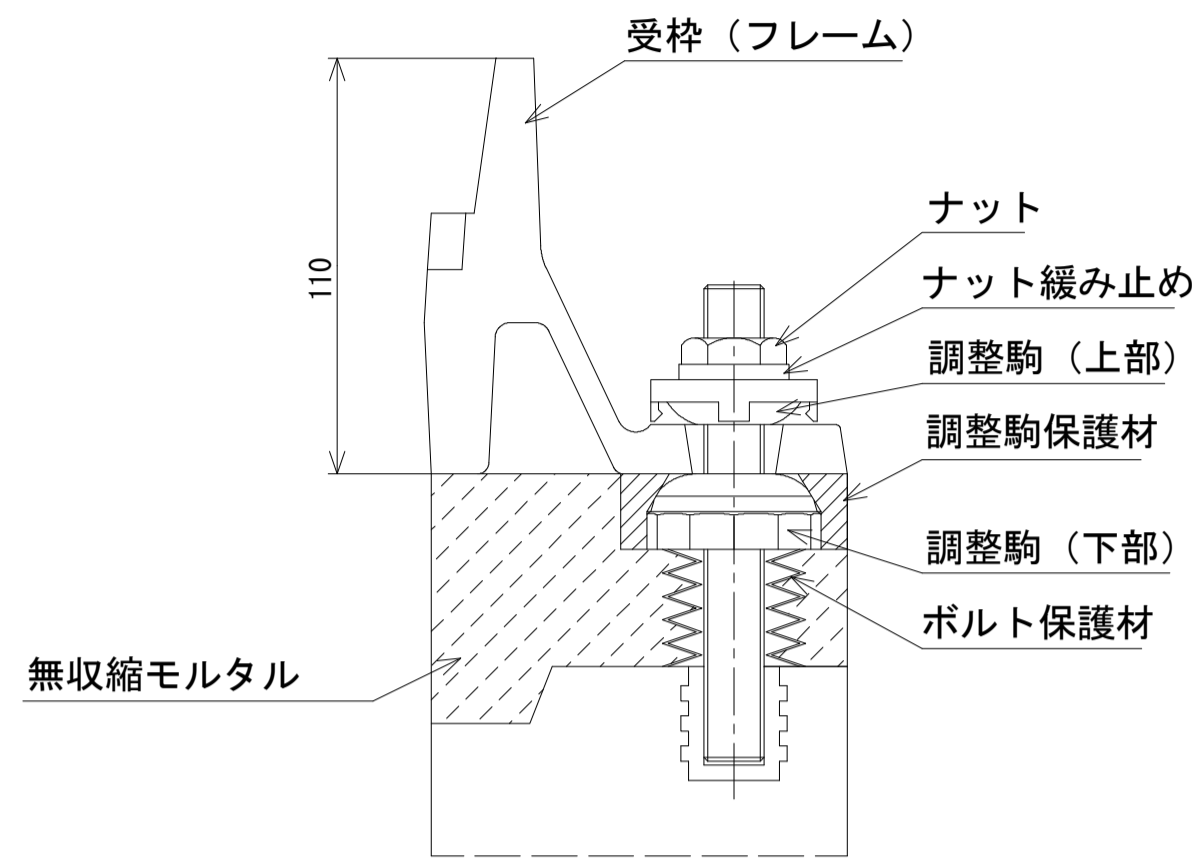
工事名	平成29年度下建公補第7号 一色第1処理分区公共下水道工事		
施工箇所名	津市河芸町一色地内		
図面名	本管布設詳細図		
縮尺	1:20	図面番号	10 / 15
事業所名	津市下水道局下水道建設課		

組立1号マンホール構造図

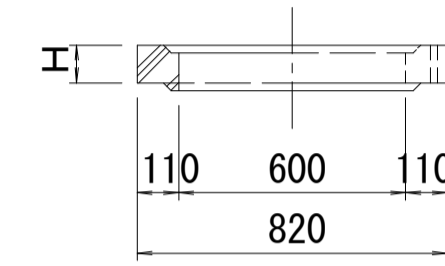
平面図



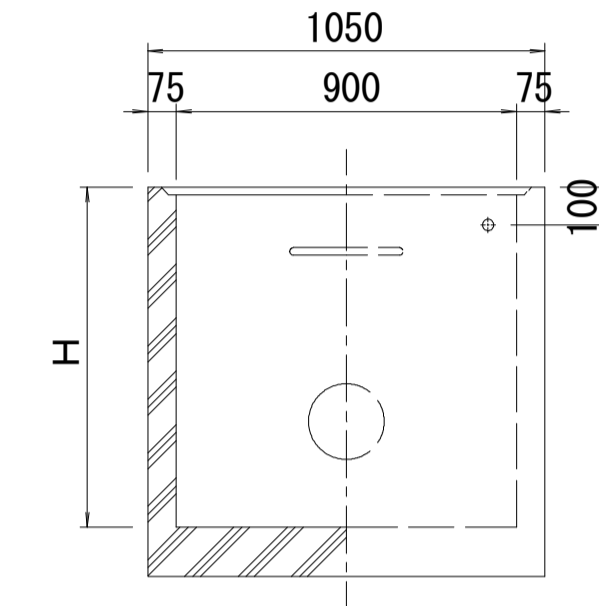
緊結部詳細図



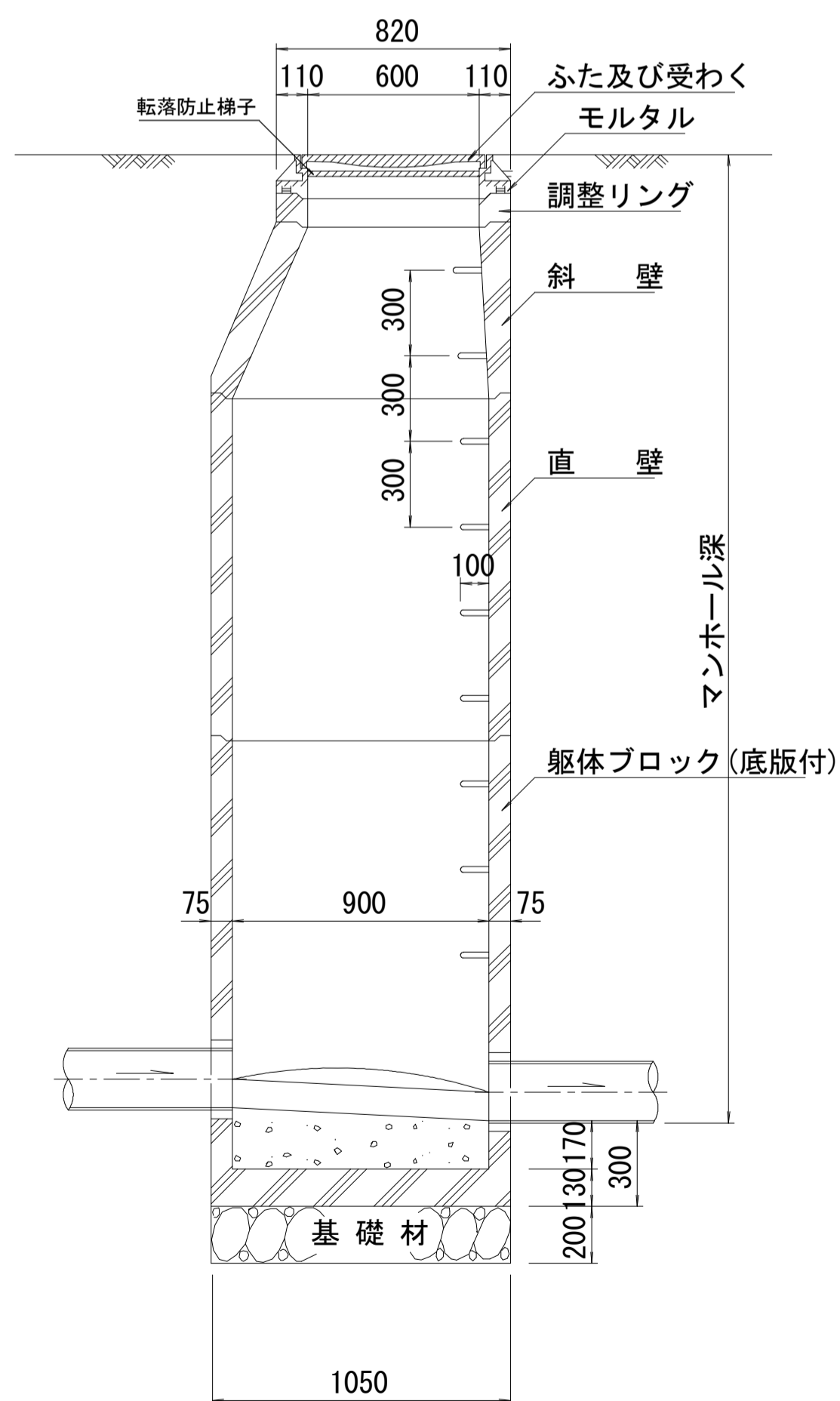
調整リング



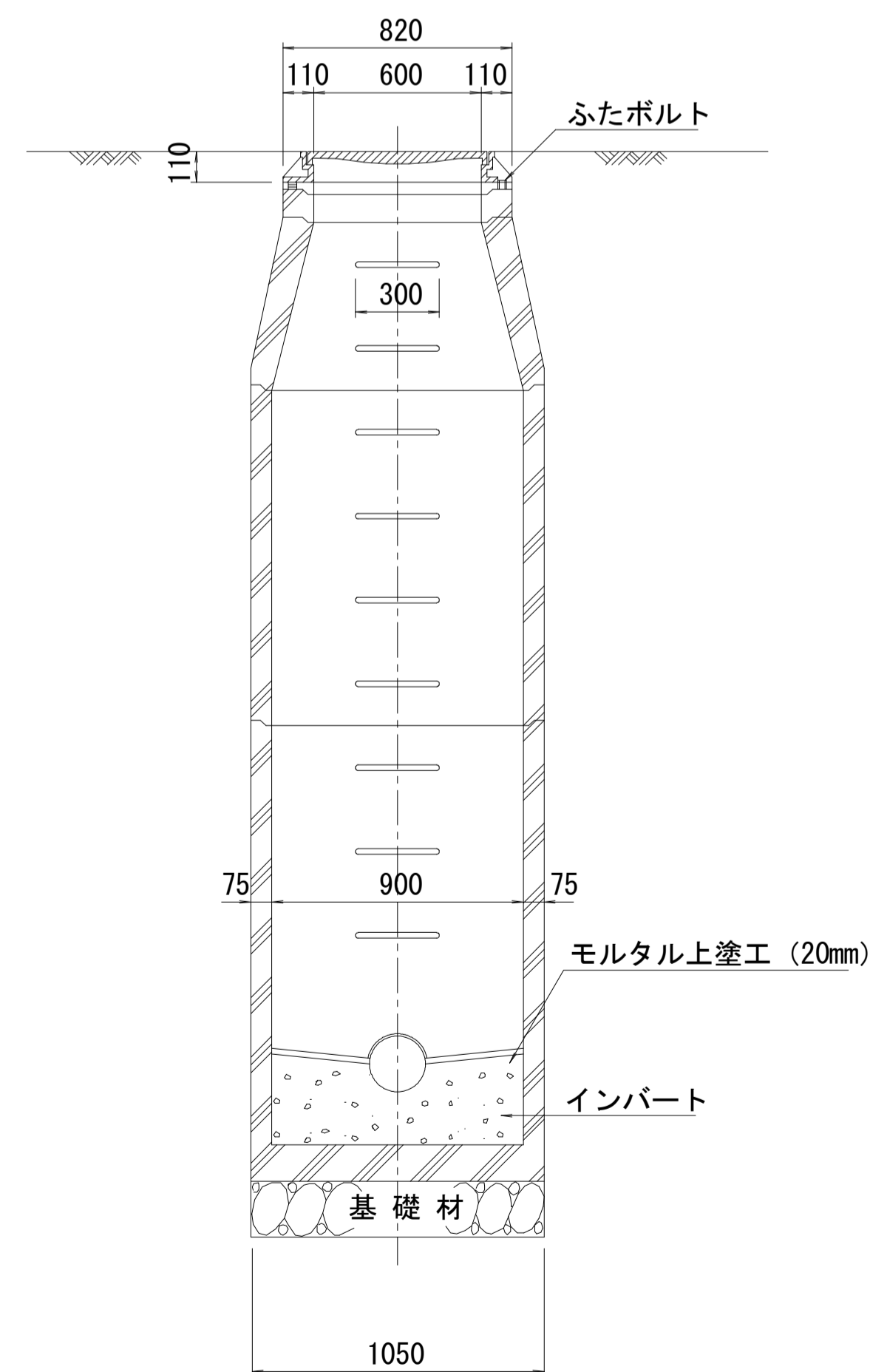
躯体ブロック (底板付)



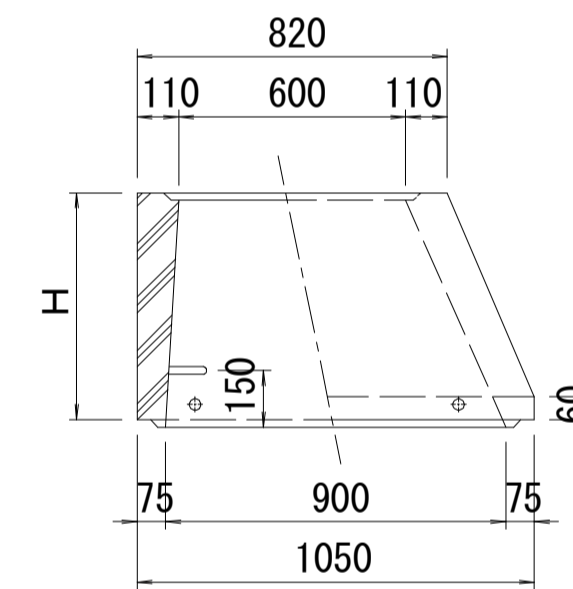
A-A 断面



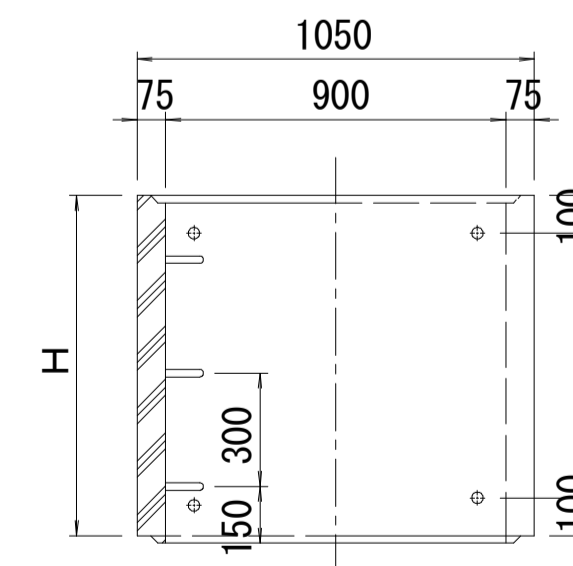
B-B 断面



斜壁



直壁



寸法表

種類	H (mm)					
	50	100	150			
調整リング						
斜壁	300	450	600			
直壁	300	600	900	1200	1500	1800
躯体ブロック	600	900	1200	1500	1800	

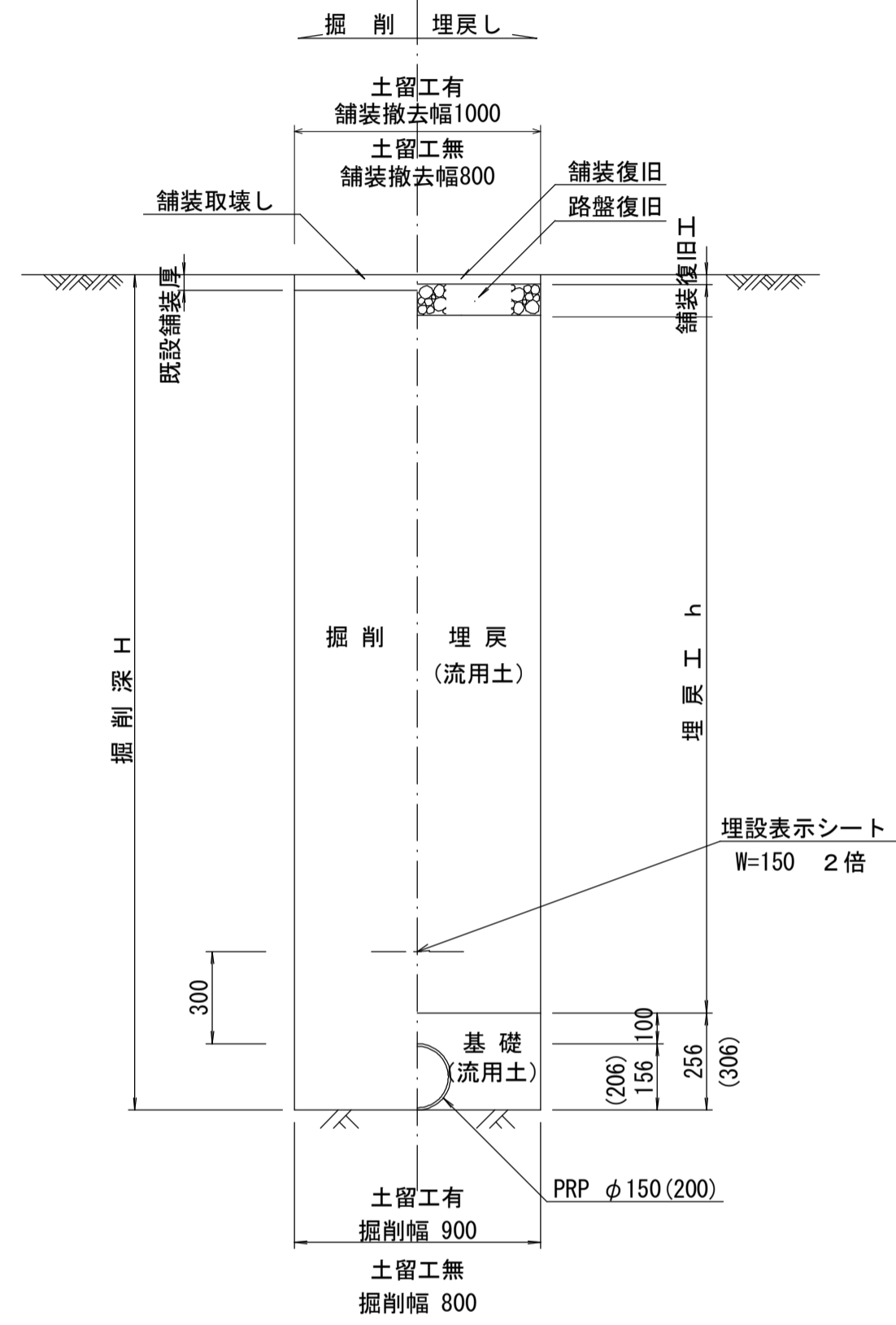
※鉄蓋の仕様については、津市認定マンホール蓋（市章入り）とする。

※マンホール深さ2m以上の場合に、転落防止梯子を設置すること。

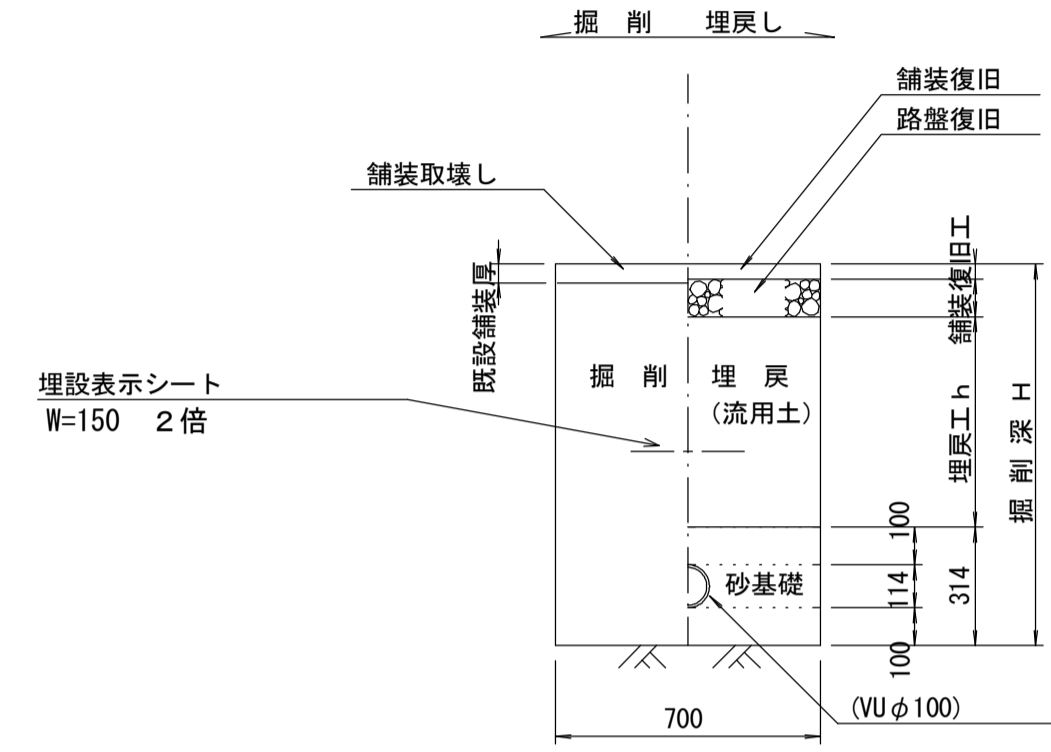
※この図面はA1サイズを原寸とする。 参考

工事名	平成29年度下建公補第7号 一色第1処理分区公共下水道工事		
施工箇所名	津市河芸町一色地内		
図面名	組立1号マンホール構造図		
縮尺	1:20	図面番号	11 / 15
事業所名	津市下水道局下水道建設課		

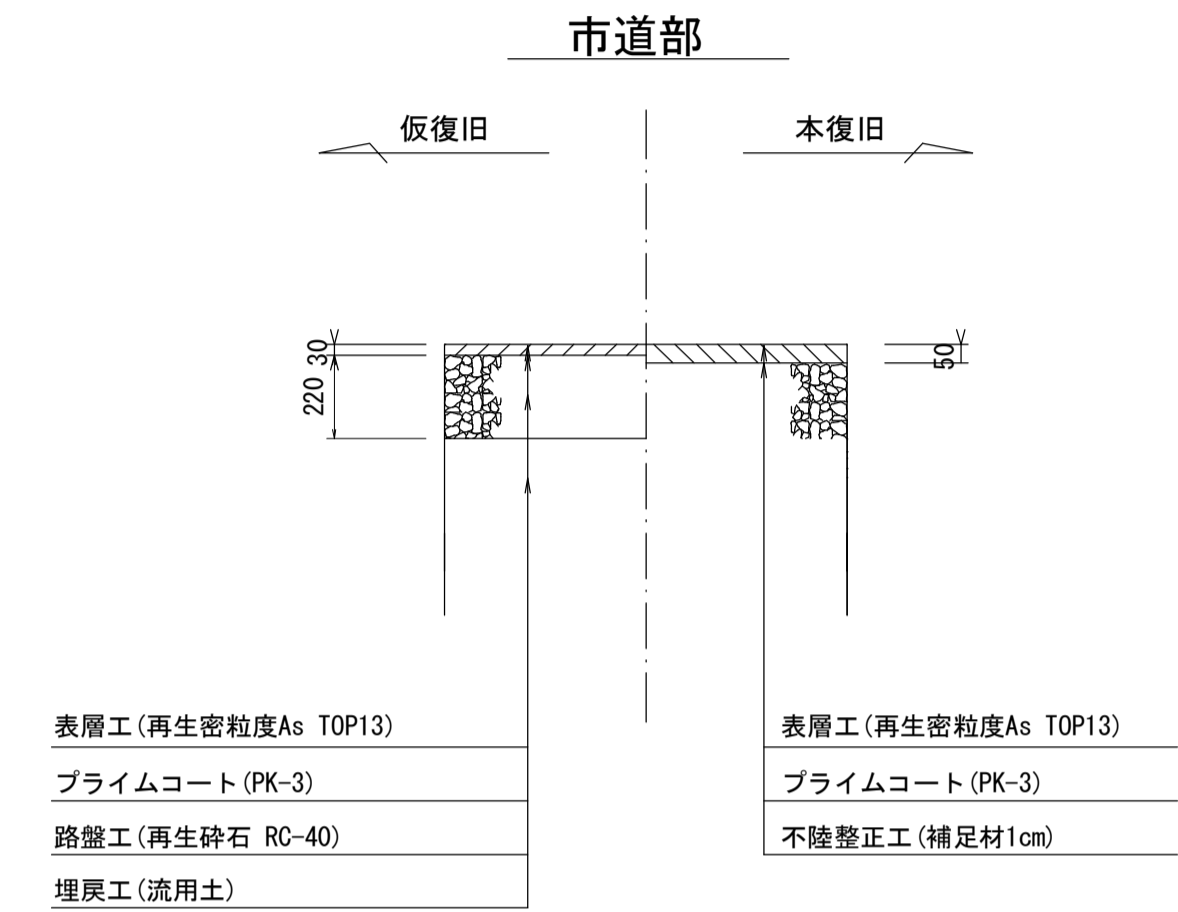
土工定規図 S=1/20
(リブ本管) 参考



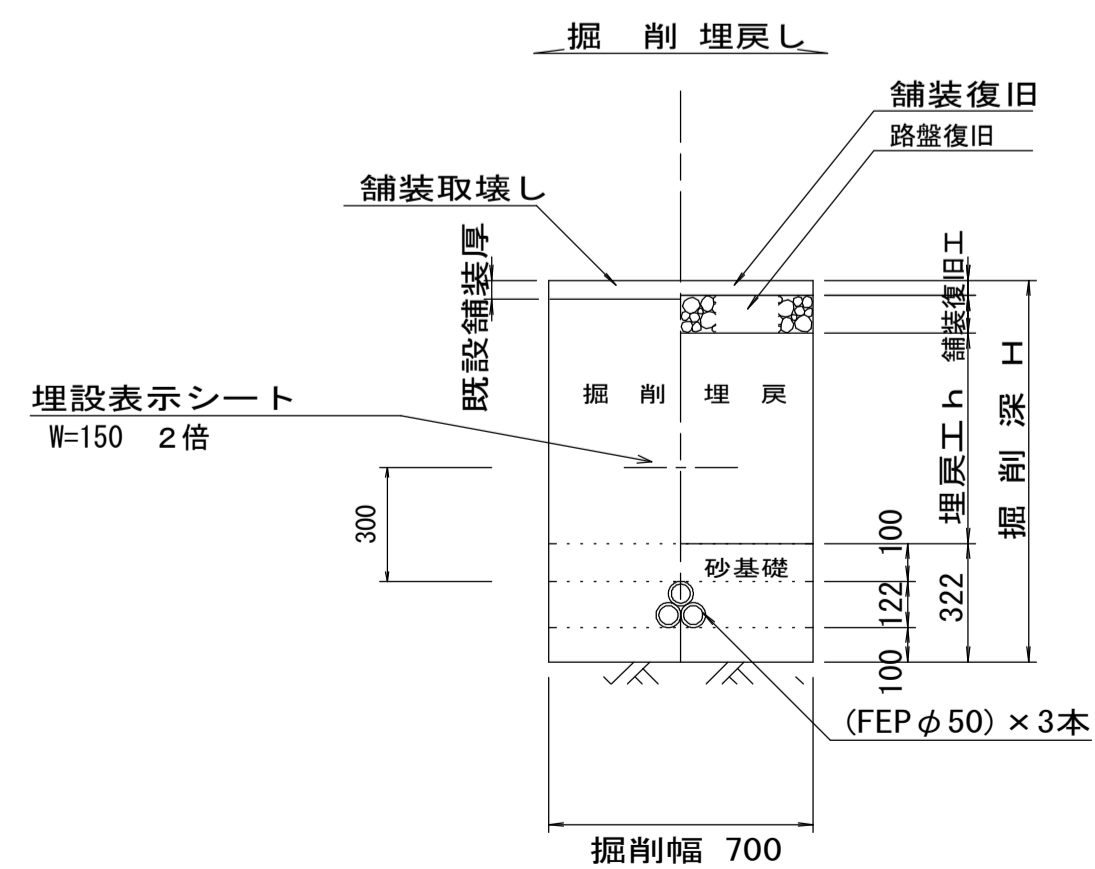
取付管土工定規図 S=1/20
参考



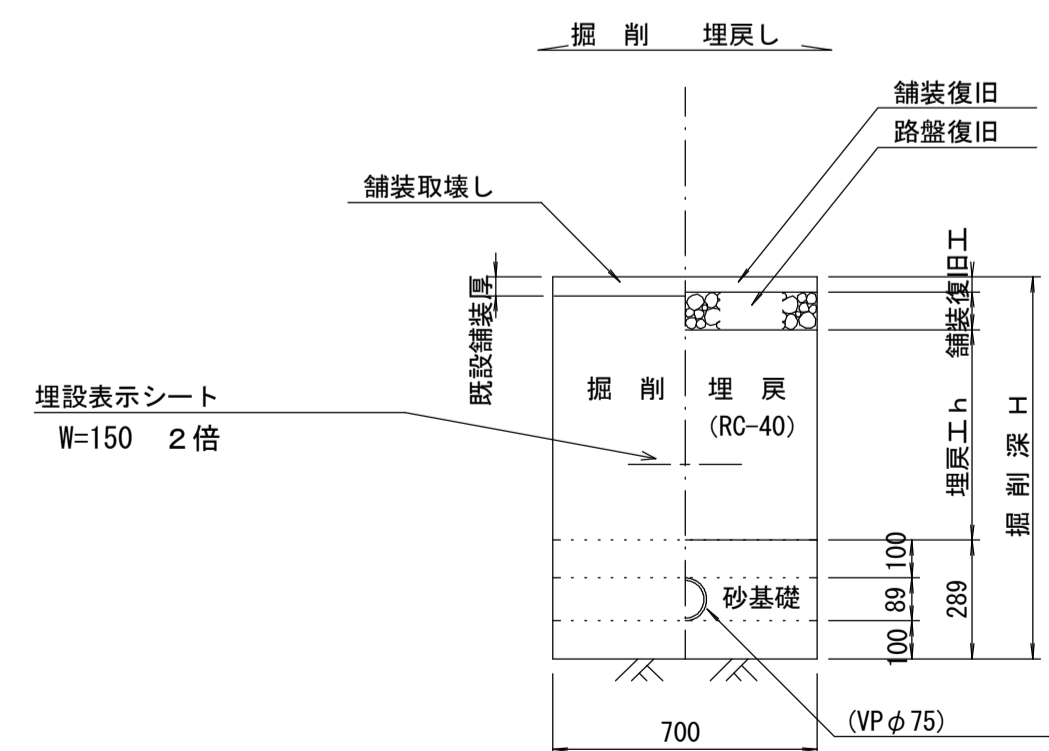
舗装復旧工 S=1/20



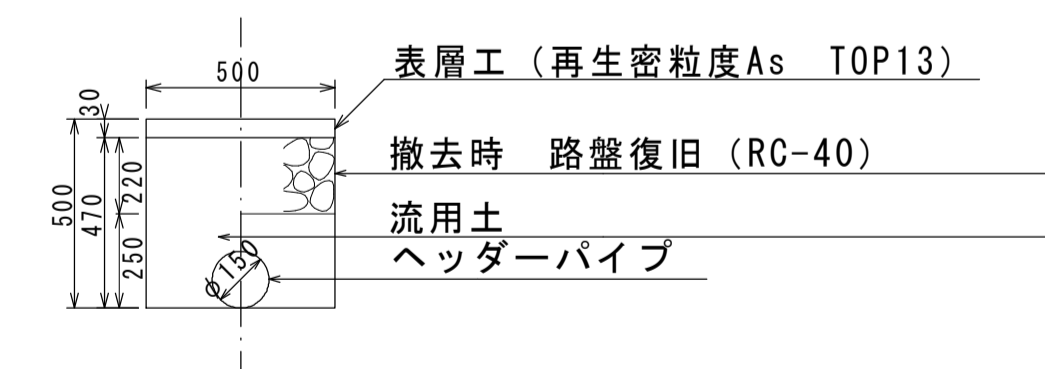
電線管土工定規図 S=1/20
参考



圧送管土工定規図 S=1/20
参考



ウエルポイント土工 S=1/20

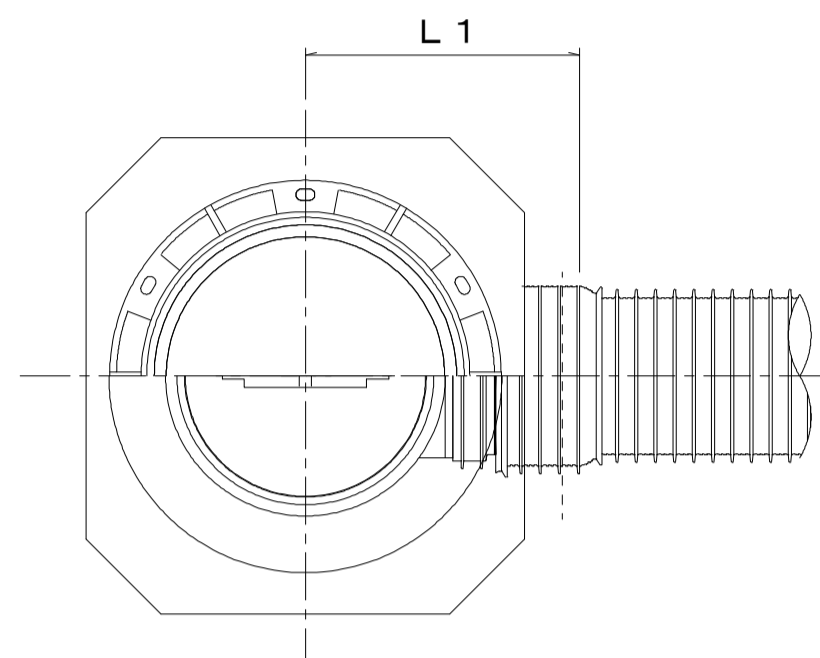


※この図面はA1サイズを原寸とする。 参考

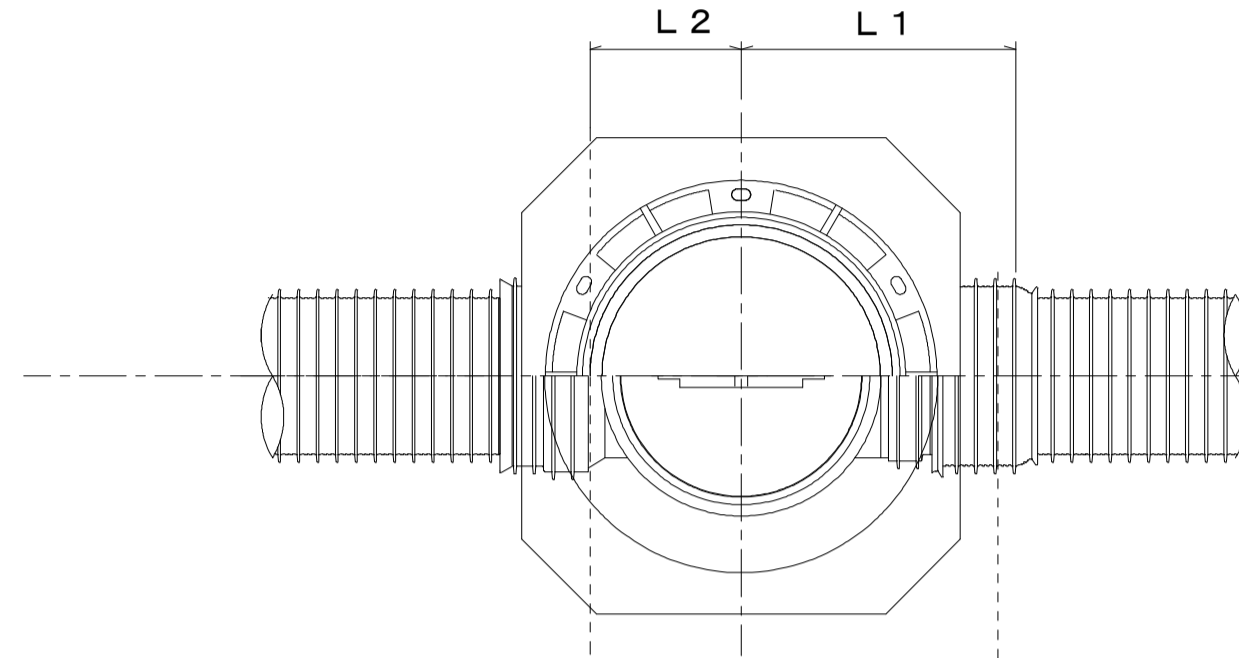
工事名	平成29年度下建公補第7号 一色第1処理分区公共下水道工事		
施工箇所名	津市河芸町一色地内		
図面名	土工定規図 取付管土工定規図 舗装復旧図 ウェルポイント工図		
縮尺	図示	図面番号	12 / 15
事業所名	津市下水道局下水道建設課		

塩ビ製リブ付小型マンホール構造図1/2

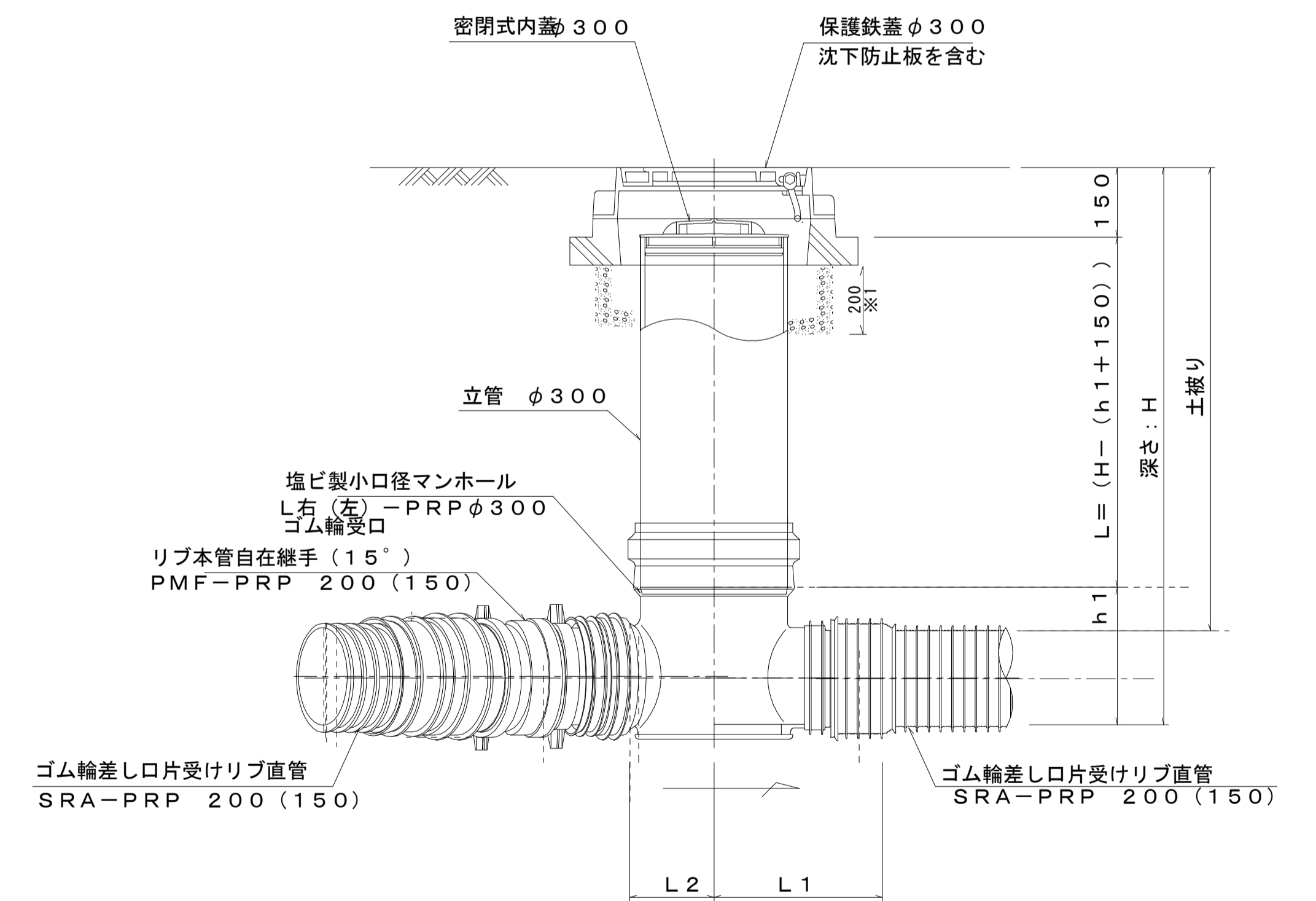
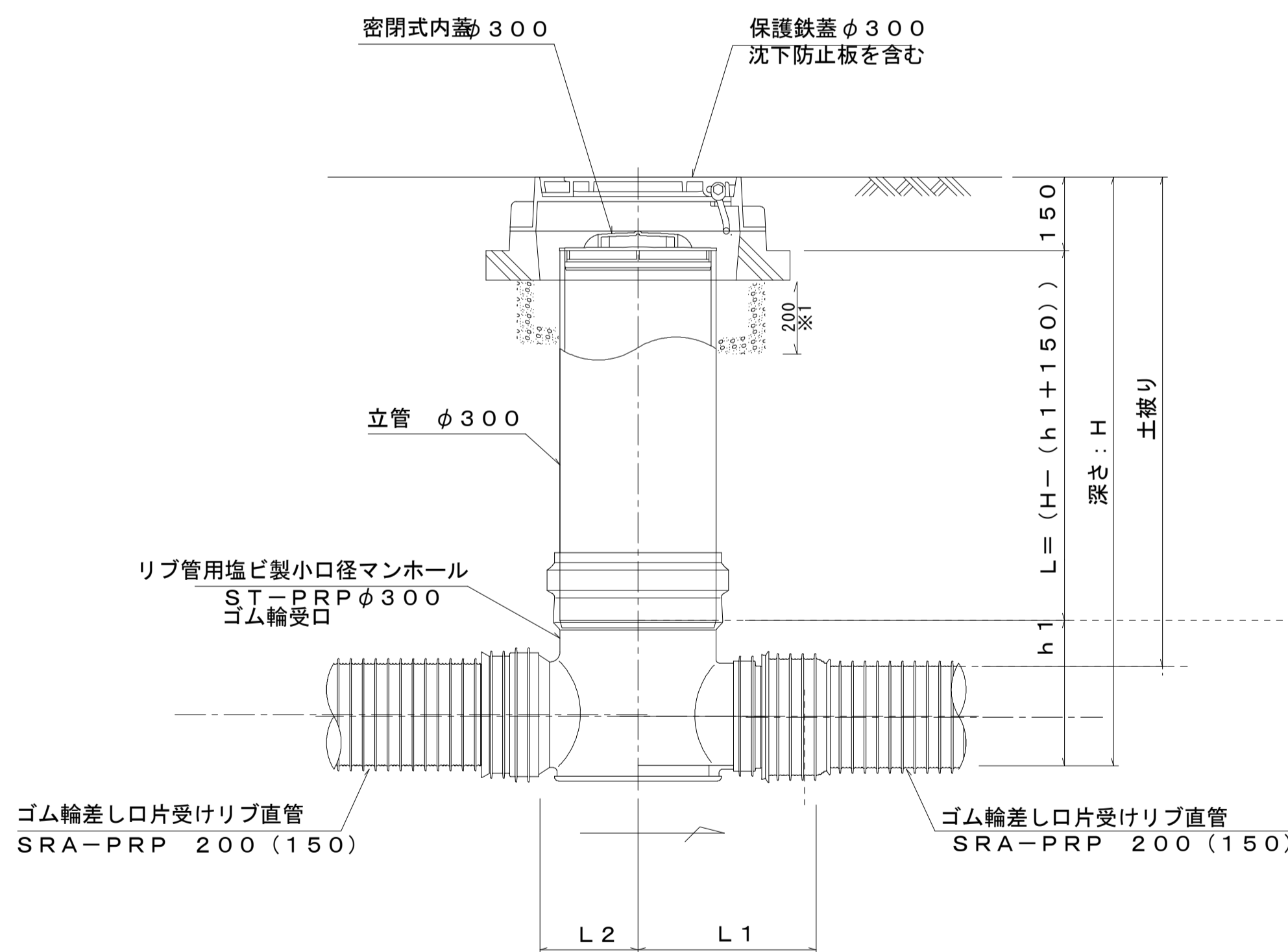
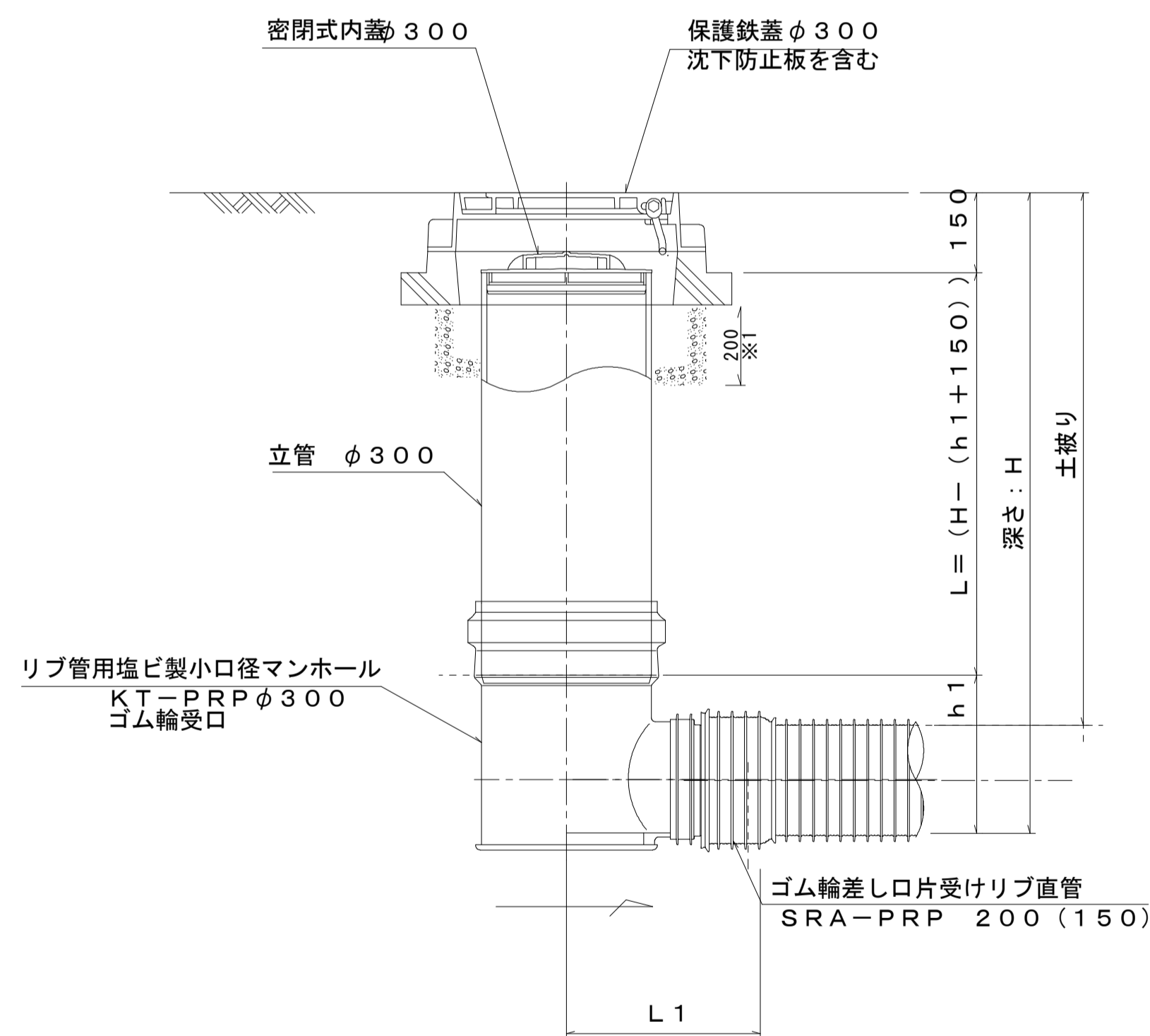
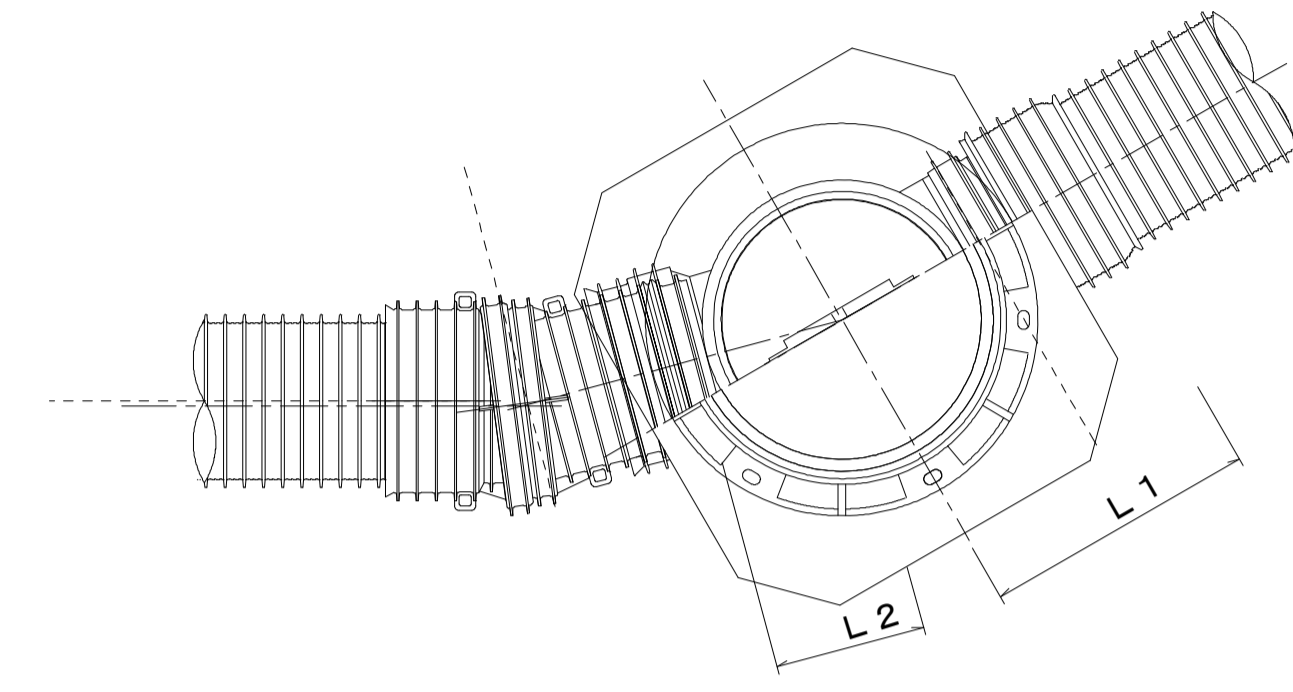
A 型



B 型



C 型



※1 沈下防止版の基礎にRC-40を使用すること。

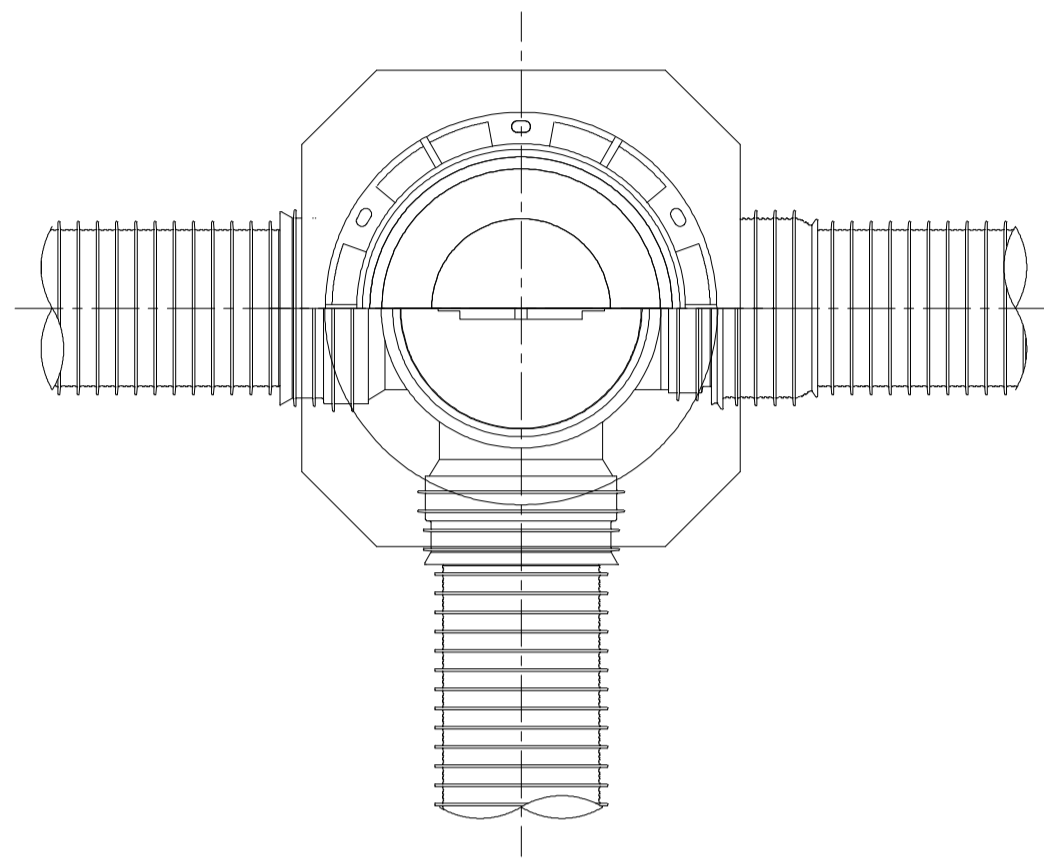
※塩ビマンホールは必要に応じた角度のインパートを使用すること。

※この図面はA1サイズを原寸とする。 参考

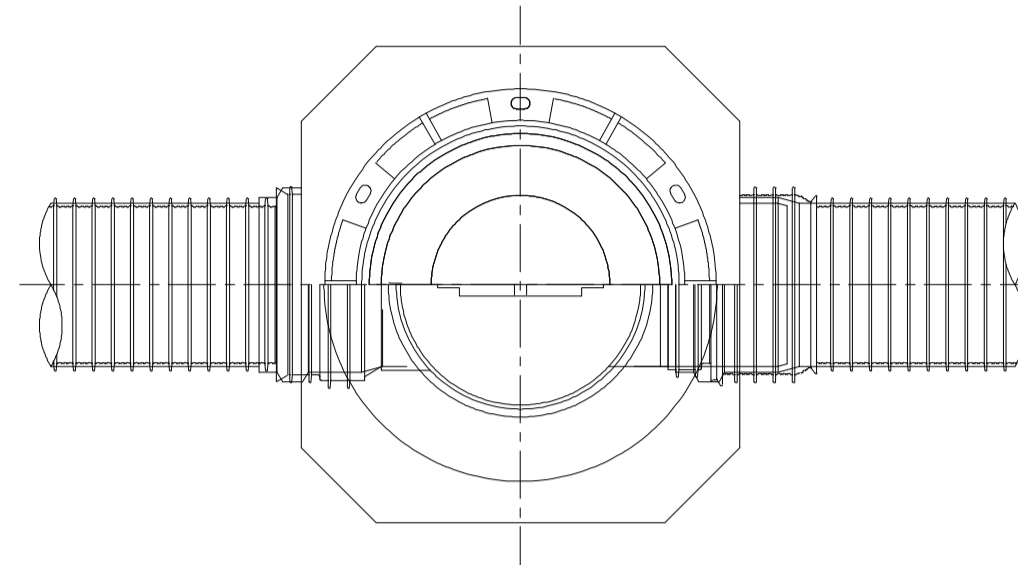
工事名	平成29年度下建公補第7号 一色第1処理分区公共下水道工事	
施工箇所名	津市河芸町一色地内	
図面名	塩ビ製リブ付小型マンホール構造図1/2	
縮尺	1:10	図面番号 13 / 15
事業所名	津市下水道局下水道建設課	

塩ビ管リブ付小型マンホール構造図2/2

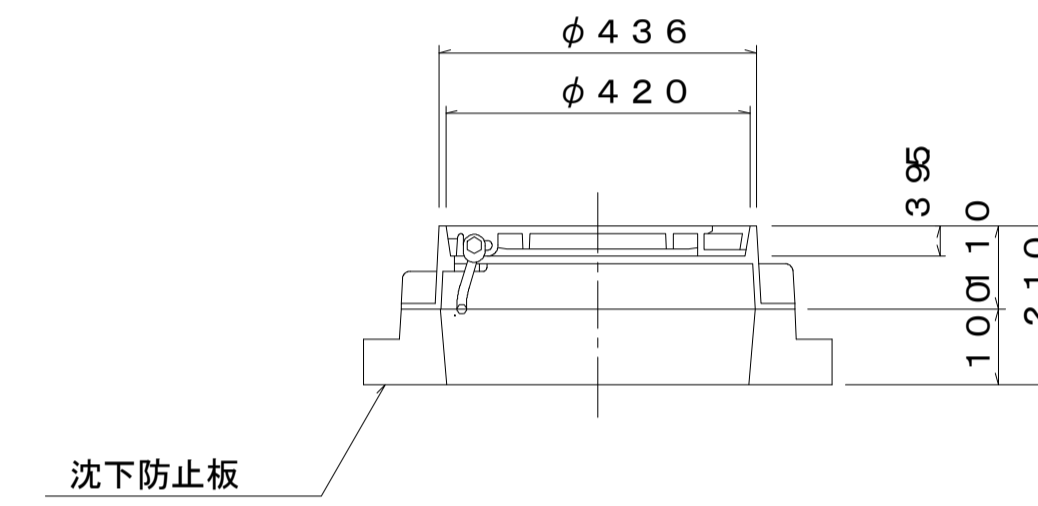
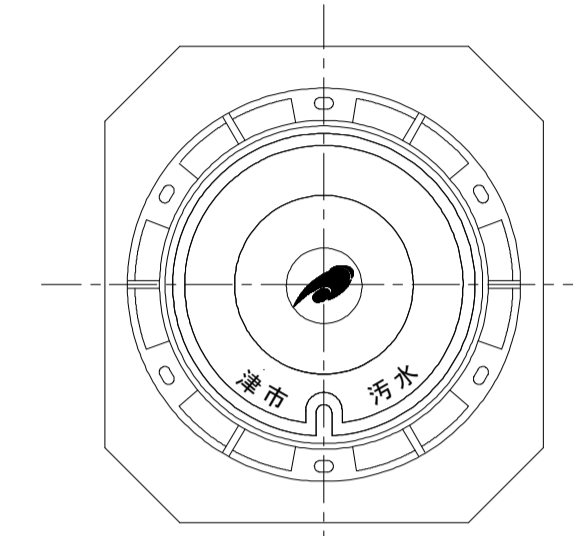
D 型



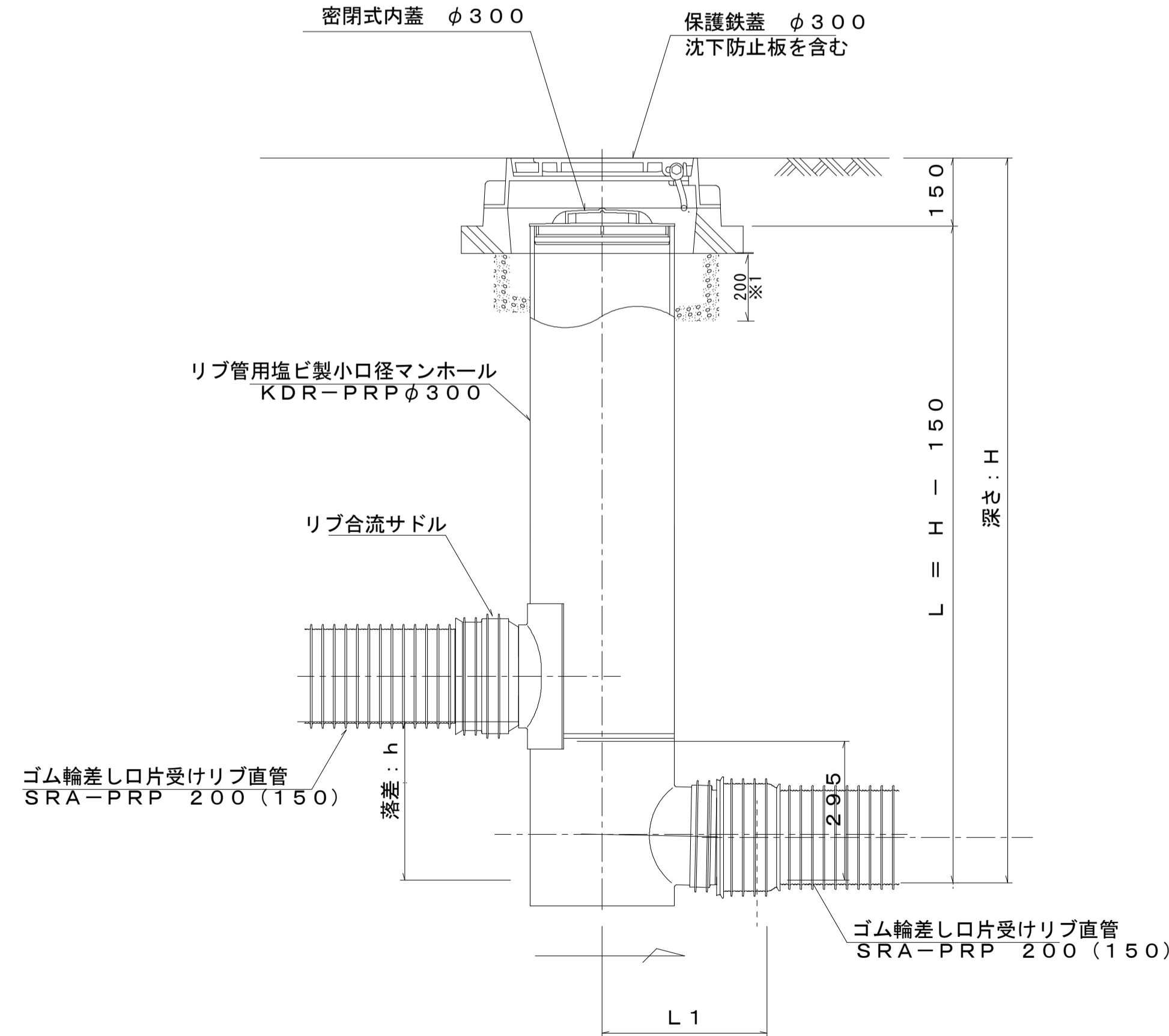
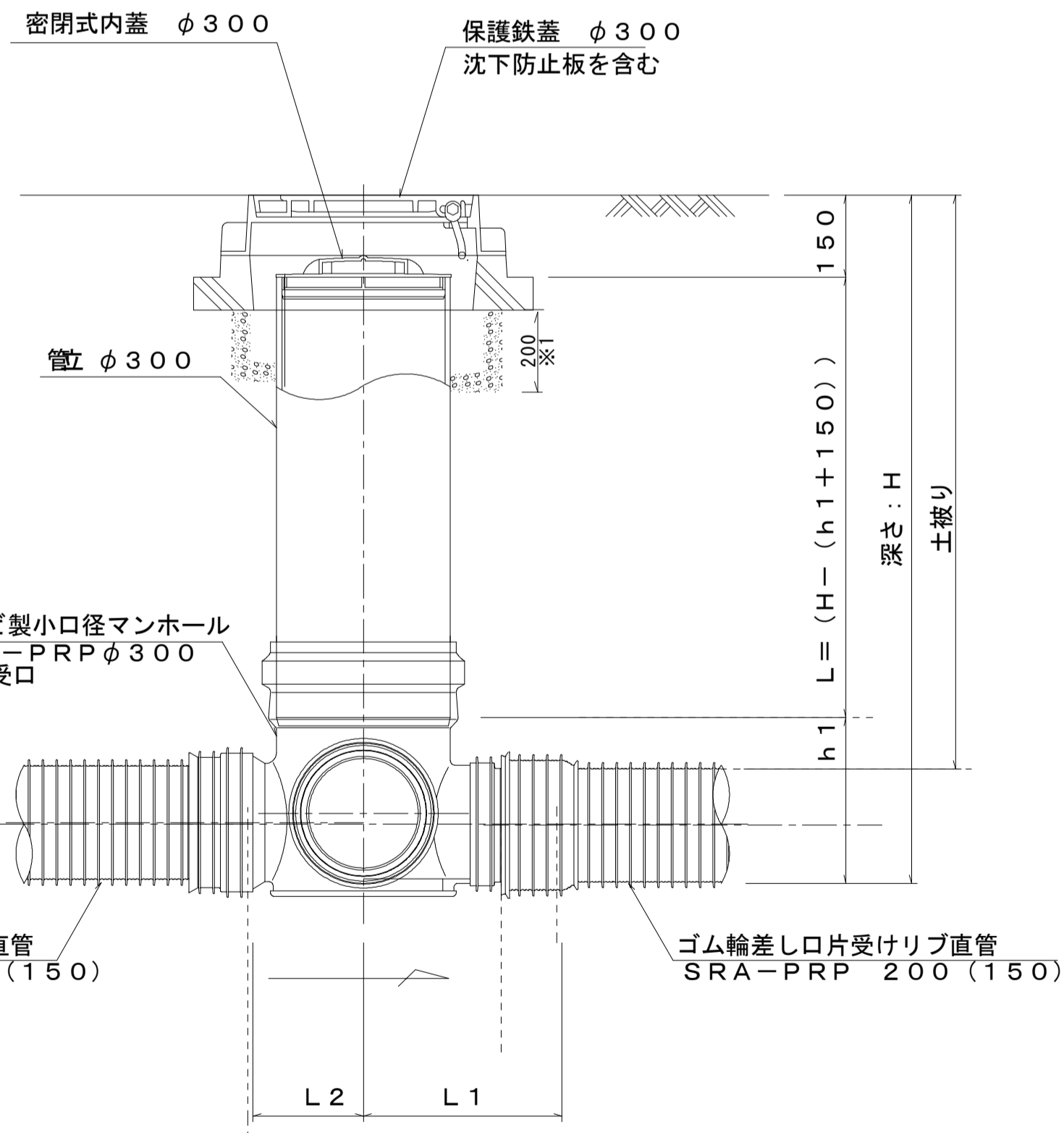
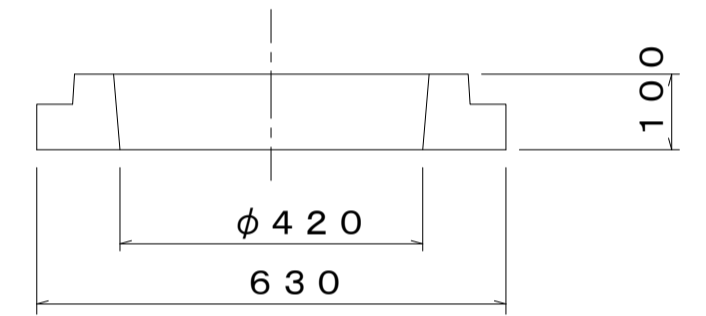
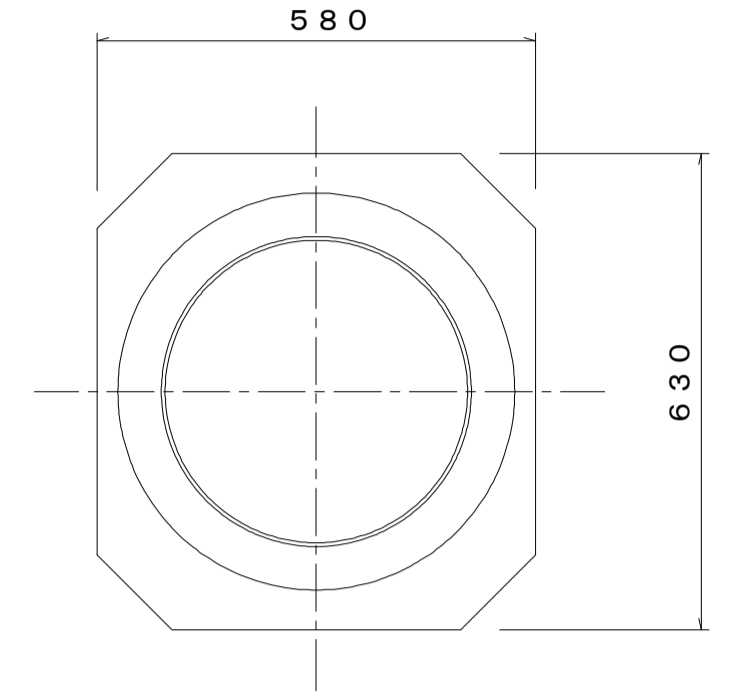
E 型



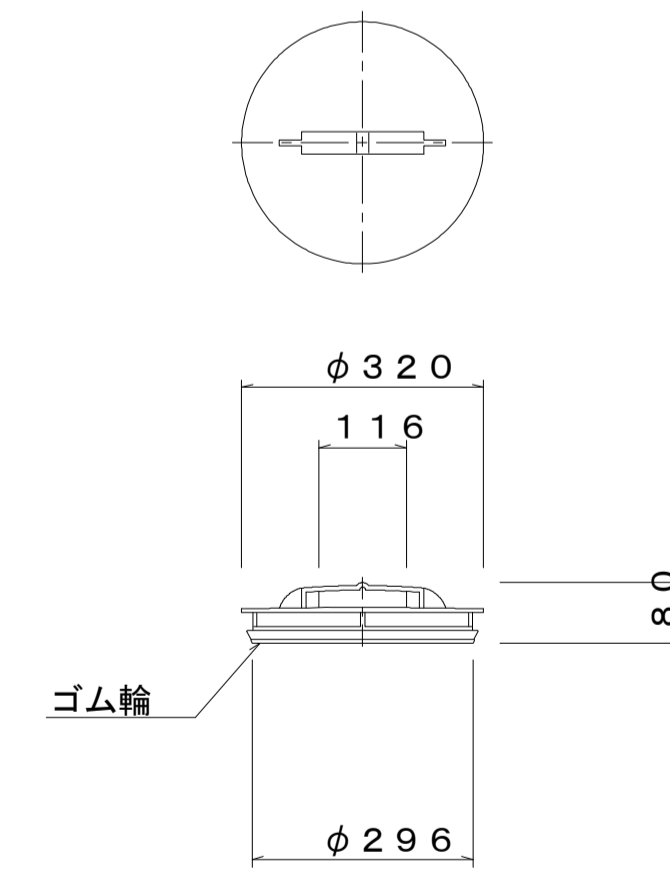
保護鉄蓋 φ300
T-25 (T-14)
津市認定マンホール蓋 (市章入り)



沈下防止板



密閉式内蓋
φ300用



※塩ビマンホールは必要に応じた
角度のインパルトを使用すること。

※1 沈下防止版の基礎にRC-40を使用すること。

※この図面はA1サイズを原寸とする。

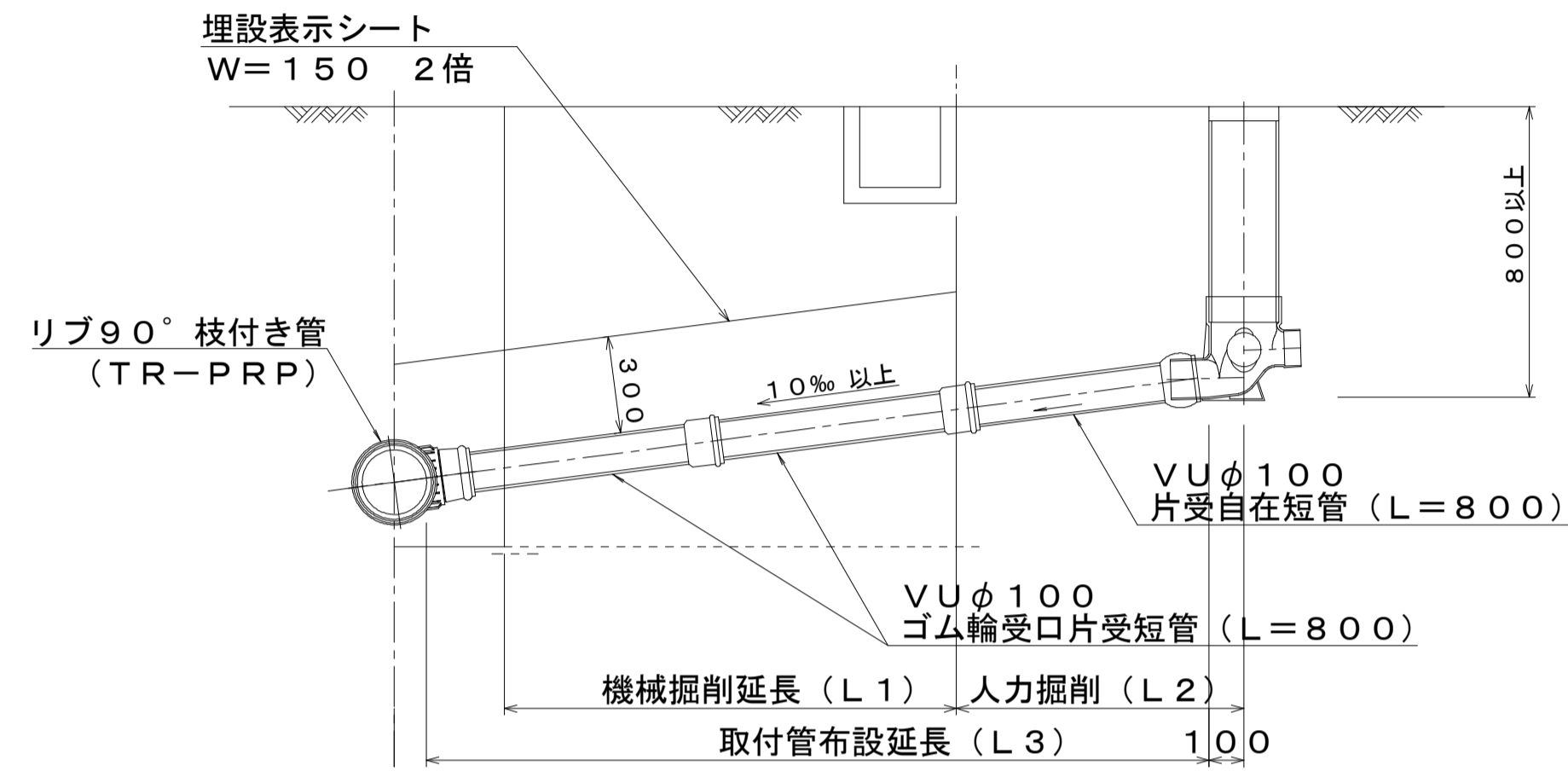
工事名	平成29年度下建公補第7号 一色第1処理分区公共下水道工事	
施工箇所名	津市河芸町一色地内	
図面名	塩ビ管リブ付小型マンホール構造図2/2	
縮尺	1:10	図面番号 14 / 15
事業所名	津市下水道局下水道建設課	

取付管布設標準図

(リブ本管)

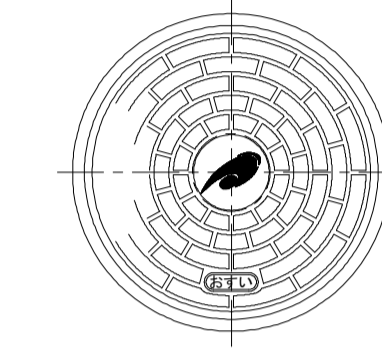
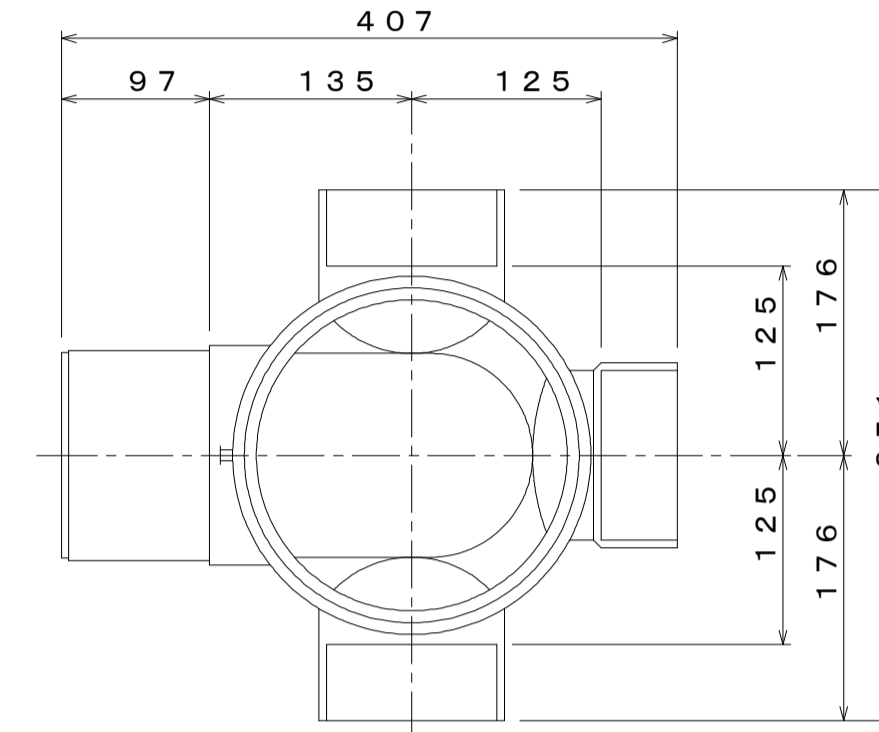
Aタイプ

官民境界



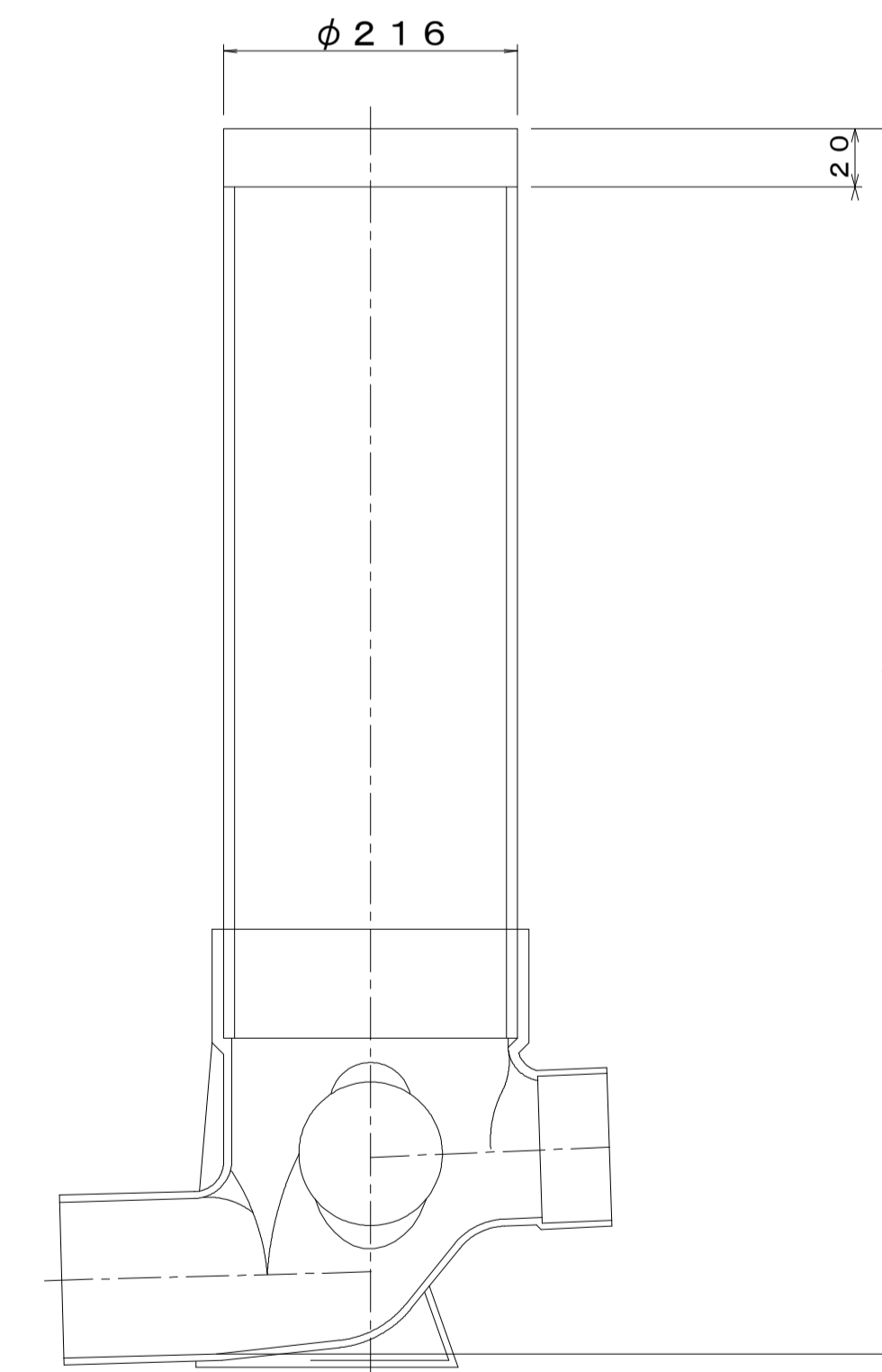
汚水枳 構造図 S=1:5

平面図
(参考)



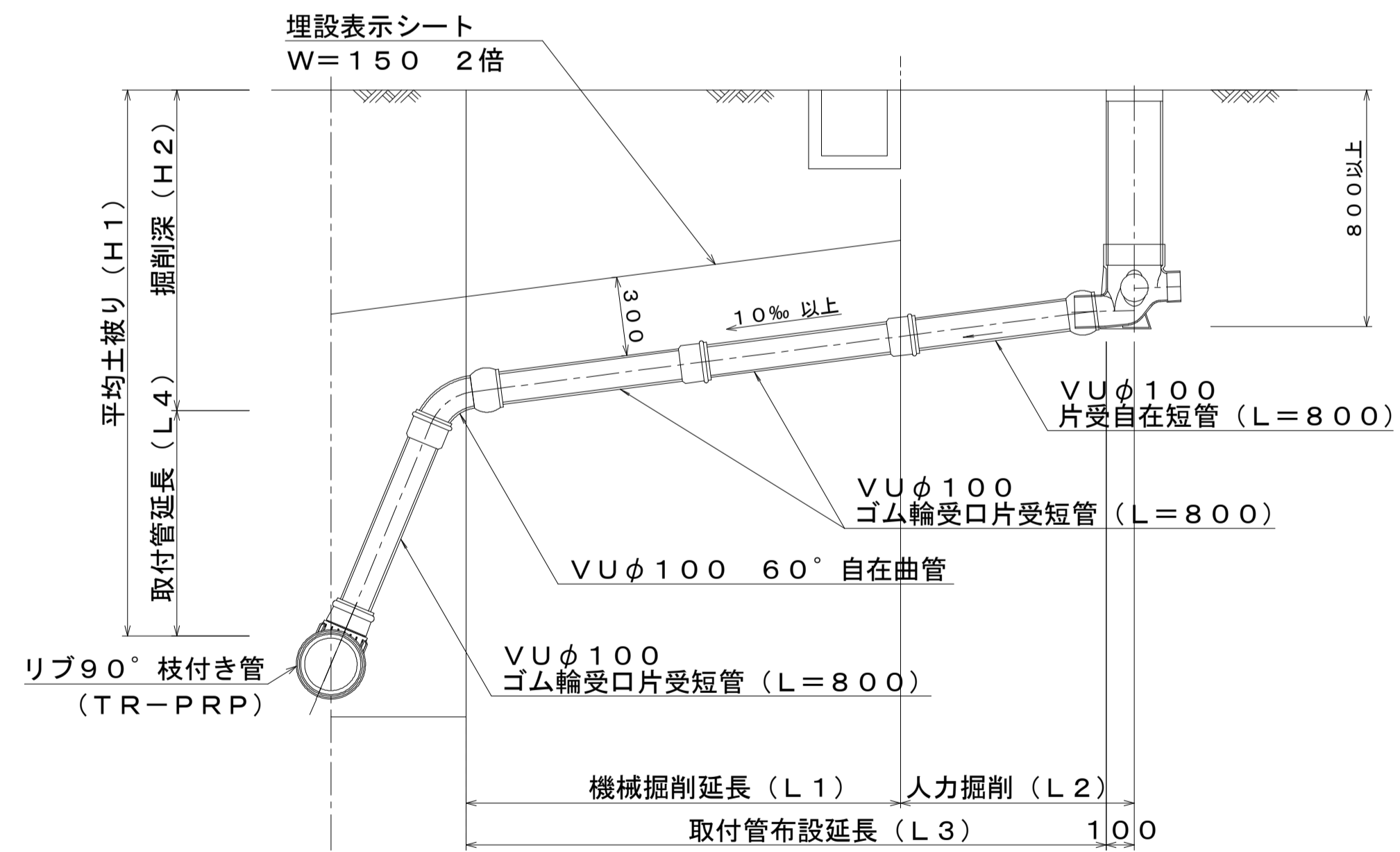
※汚水枳蓋は市章入りとする

断面図



Bタイプ

官民境界



※この図面はA1サイズを原寸とする。 参考

工事名	平成29年度下建公補第7号 一色第1処理分区公共下水道工事		
施工箇所名	津市河芸町一色地内		
図面名	取付管布設標準図 (リブ本管)		
縮尺	図示	図面番号	15 / 15
事業所名	津市下水道局下水道建設課		