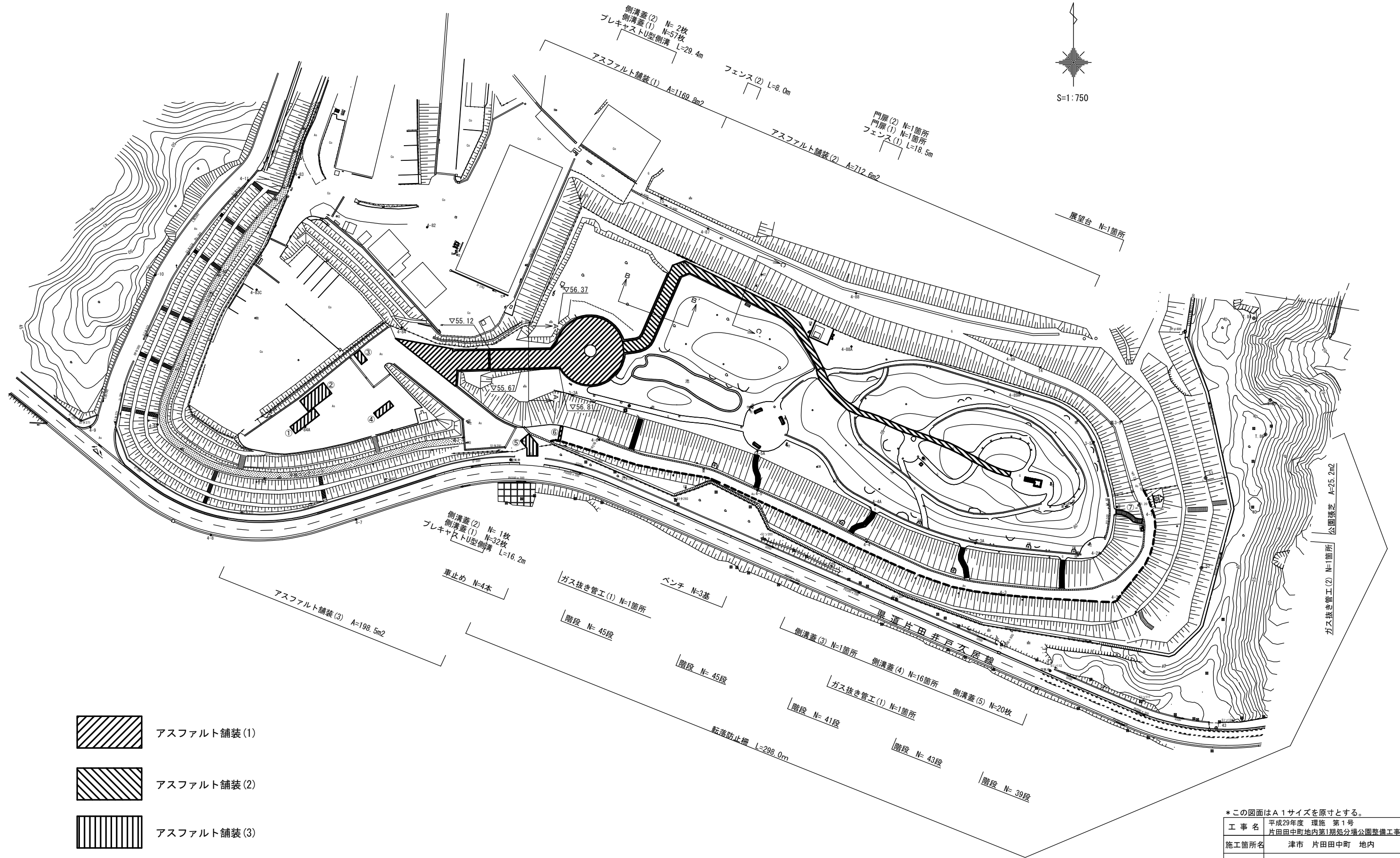



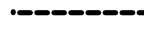


# 計画平面図



-  アスファルト舗装 (1)
-  アスファルト舗装 (2)
-  アスファルト舗装 (3)
-  転落防止柵

\*この図面はA1サイズを原寸とする。

工事名	平成29年度 環施 第1号 片田中町地内第1期処分場公園整備工事		
施工箇所名	津市 片田中町 地内		
図面名	計画平面図		
縮尺	1:750	図面番号	1/9
事務所名	津市環境部環境施設課		

# 標準横断図

S=1:30

A — A'

7,800

1.5%

1.5%

表層(1) : 再生密粒度As(13) 2,350kg/m<sup>3</sup> t=4cm

プライムコート PK-3

下層路盤(1) : RC-40 平均t=15cm

不陸整正(1) 補足材なし

B — B'

4,800

1.5%

1.5%

カラー舗装 サーフトリートR同等品以上 1.2kg/m<sup>2</sup>

表層(2) : 再生密粒度As(13) 2,200kg/m<sup>3</sup> t=4cm

プライムコート PK-3

下層路盤(2) : RC-40 平均t=15cm

不陸整正(2) 補足材なし

C — C'

3,600

1.5%

カラー舗装 サーフトリートR同等品以上 1.2kg/m<sup>2</sup>

表層(2) : 再生密粒度As(13) 2,200kg/m<sup>3</sup> t=4cm

プライムコート PK-3

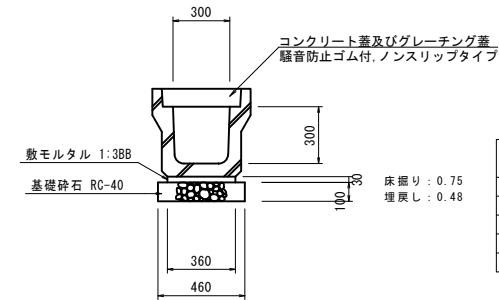
下層路盤(2) : RC-40 平均t=15cm

不陸整正(2) 補足材なし

# 工法図(1)

## プレキャストU型側溝

S=1:20



## プレキャストU型側溝

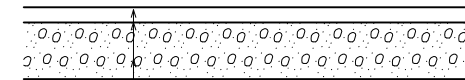
10.0m当り

名称	規格	単位	数量	摘要
プレキャストU型側溝	JIS3種300A	本	5.00	リサイクル認定製品
敷モルタル	1:3BB	m <sup>3</sup>	0.11	
基礎砕石	RC-40 t=10cm	m <sup>2</sup>	4.60	
基面整正		m <sup>2</sup>	4.60	

床掘り : 0.75  
埋戻し : 0.48

## アスファルト舗装(1)

S=1:10



表層(1) : 再生密粒度As(13) 2,350kg/m<sup>3</sup> t=4cm

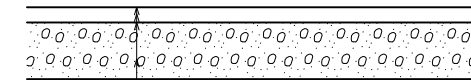
プライムコート PK-3

下層路盤(1) : RC-40 平均t=15cm

不陸整正(1) 補足材なし

## アスファルト舗装(2)

S=1:10



カラー舗装 サーフトリートR同等品以上 1.2kg/m<sup>2</sup>

表層(2) : 再生密粒度As(13) 2,200kg/m<sup>3</sup> t=4cm

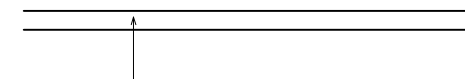
プライムコート PK-3

下層路盤(2) : RC-40 平均t=15cm

不陸整正(2) 補足材なし

## アスファルト舗装(3)

S=1:10



表層(3) : 再生密粒度As(13) 2,350kg/m<sup>3</sup> t=5cm

プライムコート PK-3

不陸整正(3) RC-40 t=2cm

\*この図面はA1サイズを原寸とする。

工事名	平成29年度 環施 第1号 片田中町地内第1期処分場公園整備工事		
施工箇所名	津市 片田中町 地内		
図面名	標準横断図・工法図(1)		
縮尺	図示	図面番号	2/9
事務所名	津市環境部環境施設課		

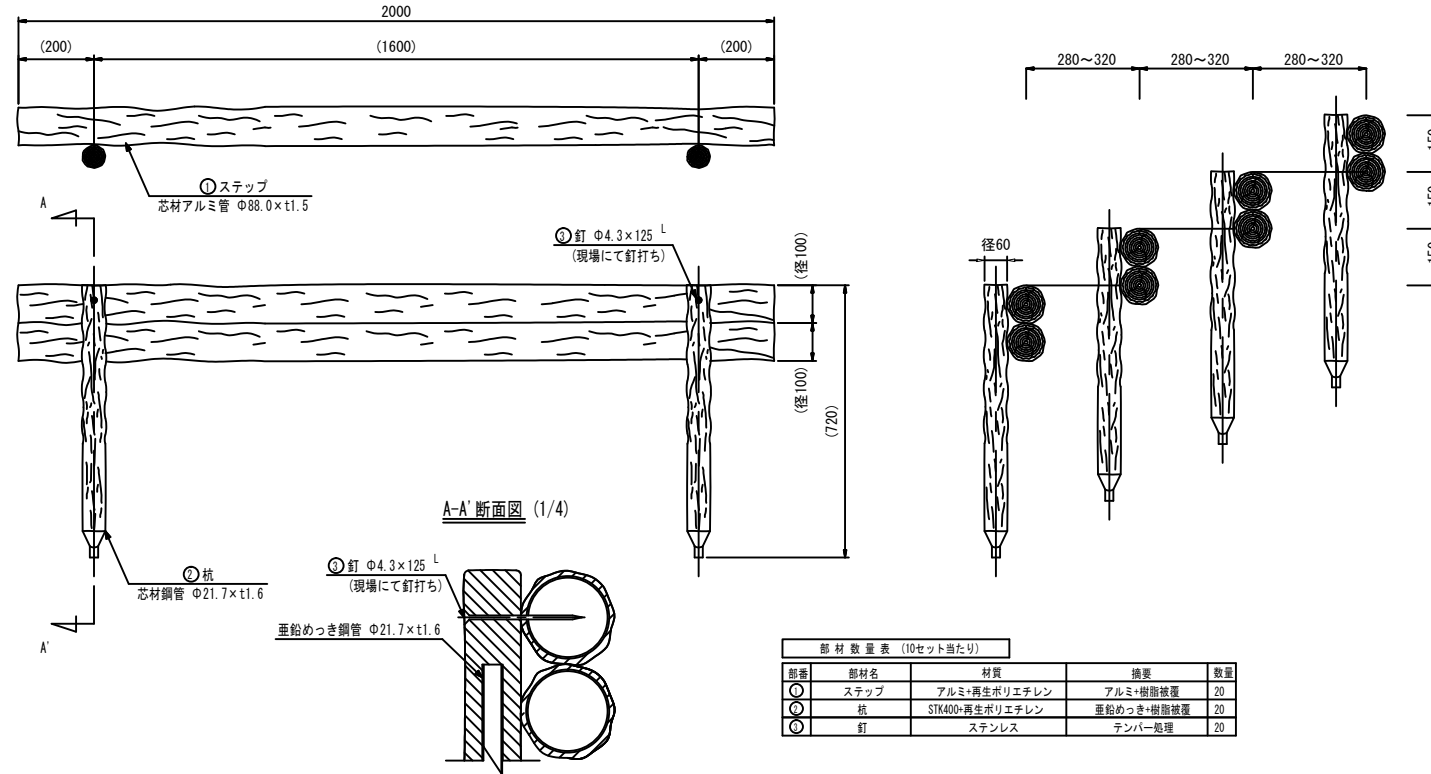
# 工法図 (2)

(参考)

## 階段

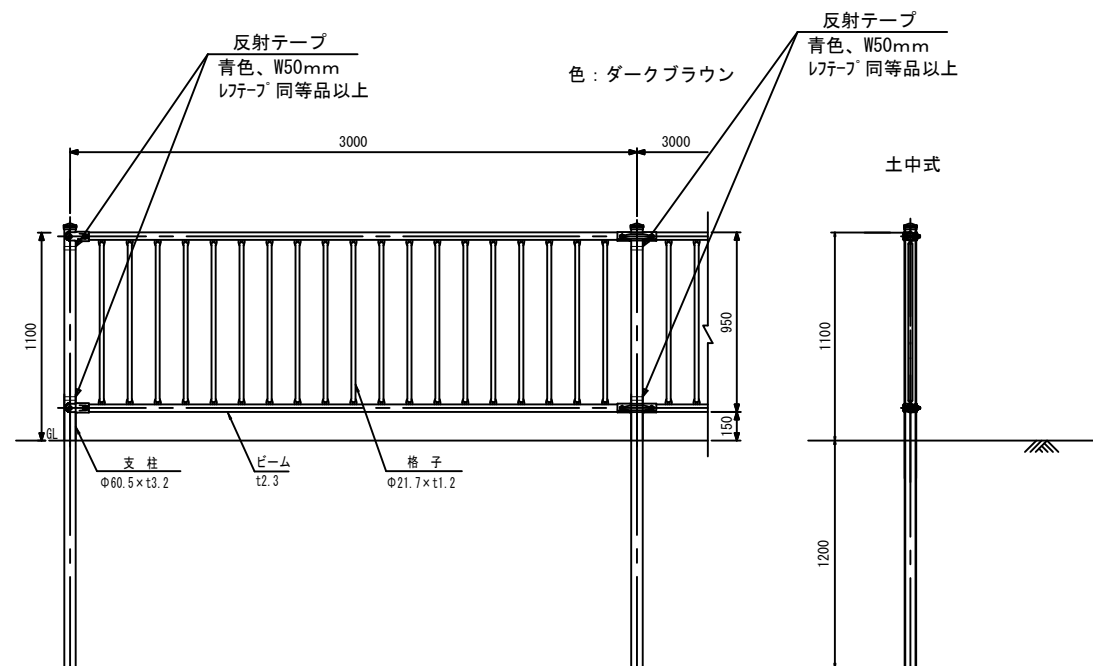
テンダーウッドPGタイプ2段ステップ  
PG-2SP-20PW同等品以上

設置図 (1/10)



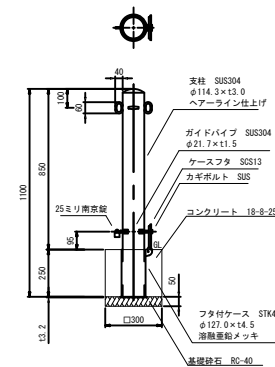
## 転落防止柵

S=1:20



## 車止め

S=1:20



名称	規格	単位	数量	摘要
車止め	φ114.3 H=850	本	10.00	
コンクリート	18-8-25B8	m3	0.12	
型枠		m2	3.00	
基礎砕石	RC-40 t=5cm	m2	0.90	
床掘り		m3	3.63	
埋戻し	汎用土	m3	3.56	
基面修正		m2	0.90	

\*この図面はA1サイズを原寸とする。

工事名	平成29年度 環施 第1号 片田中町地内第1期処分場公園整備工事		
施工箇所名	津市 片田中町 地内		
図面名	工法図 (2)		
縮尺	図示	図面番号	3/9
事務所名	津市環境部環境施設課		

# 工法図 (3)

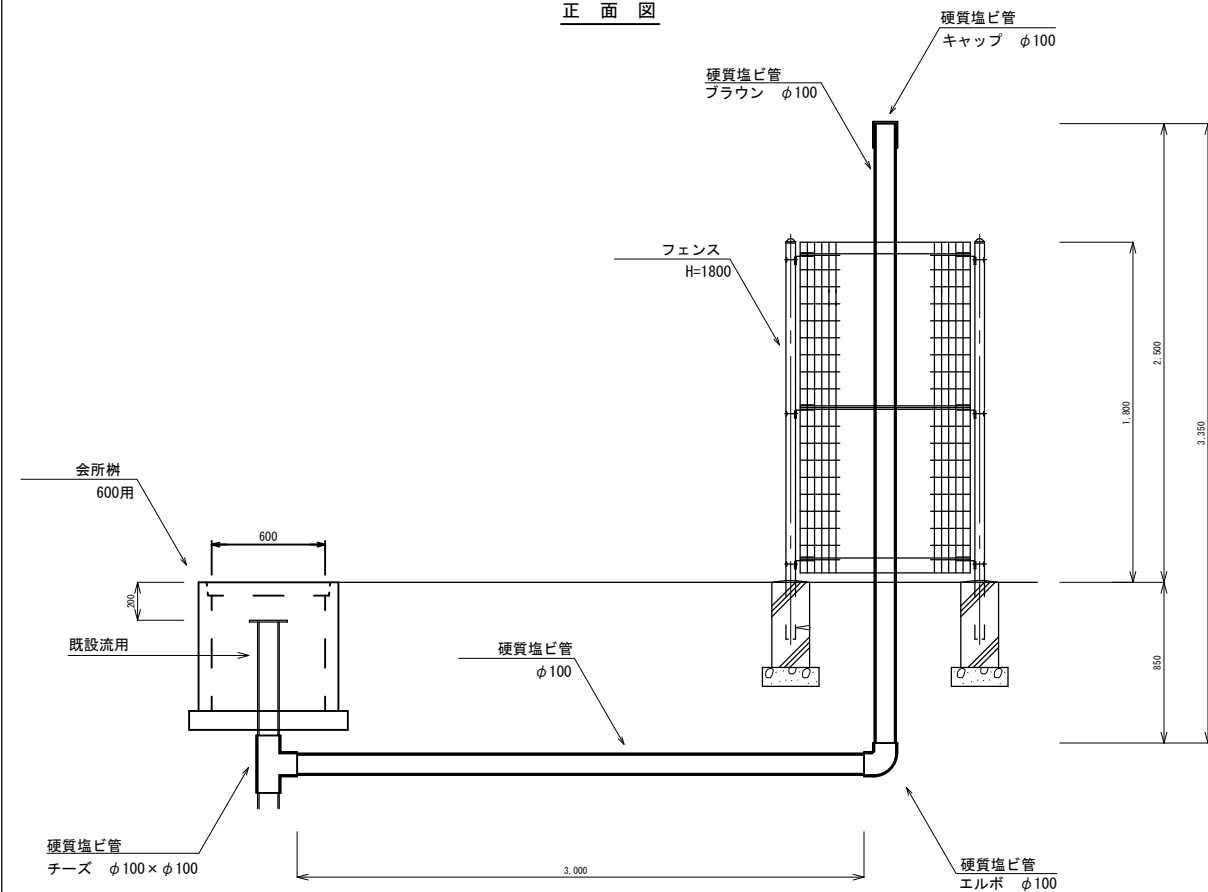
ガス抜き管工 (1)

S=1:20

平面図



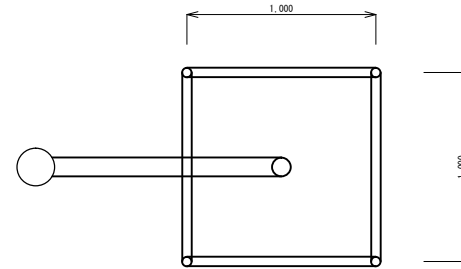
正面図



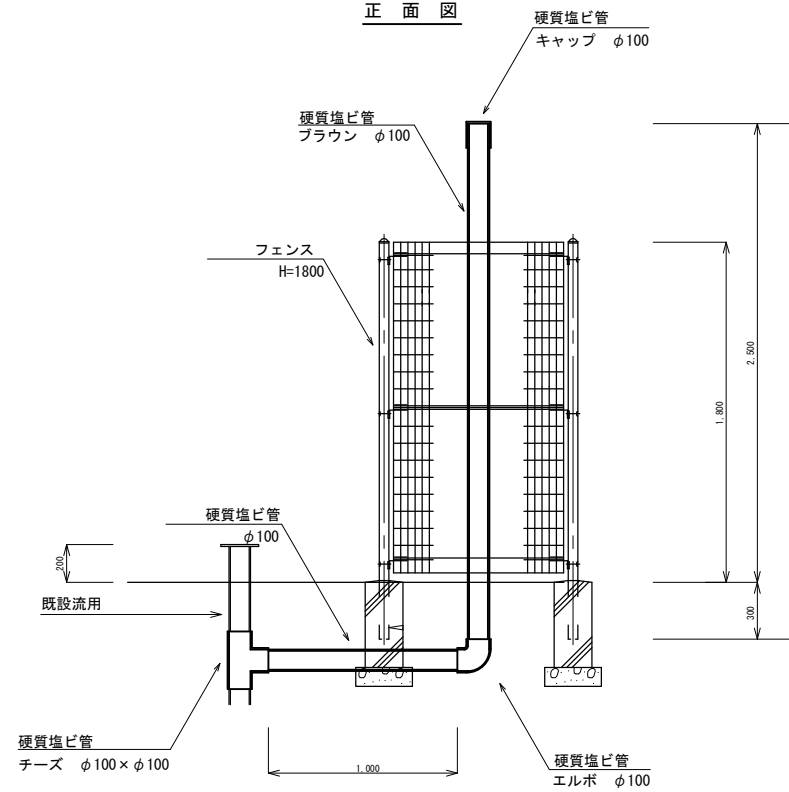
ガス抜き管工 (2)

S=1:20

平面図

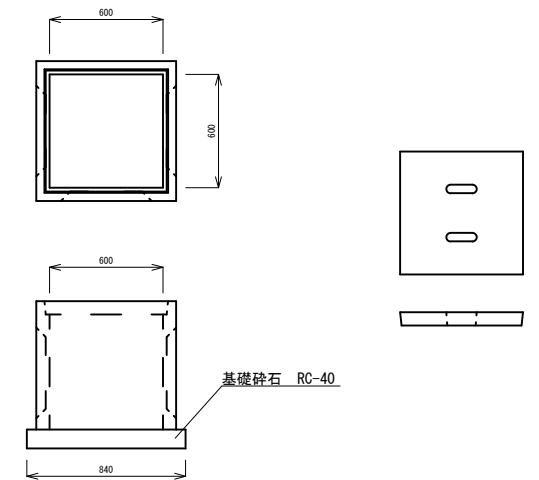


正面図



会所樹

S=1:20



会所樹

10基当り

名称	規格	単位	数量	摘要
会所樹	600用	基	10.00	蓋付
基礎砕石	RC-40 t=100	m <sup>2</sup>	7.06	
基面整正		m <sup>2</sup>	7.06	

ガス抜き管工

1箇所当り

名称	規格	単位	数量		摘要
			(1)	(2)	
会所樹	600用	基	1.00	—	
硬質塩ビ管	VP φ100	m	3.00	1.00	
硬質塩ビ管	VP φ100	m	3.35	2.80	ブラウン
硬質塩ビ管	φ100 エルボ	個	1.00	1.00	
硬質塩ビ管	φ100×100 チーズ	個	1.00	1.00	
硬質塩ビ管	φ100 キャップ	個	1.00	1.00	
フェンス	H=1.8m	m	4.00	4.00	
立入禁止看板	800×300 アルミ板	枚	1.00	1.00	
床掘り		m <sup>3</sup>	4.20	0.28	
埋戻し	流用土	m <sup>3</sup>	3.79	0.27	

※硬質塩ビ管6.2m以上は穴あけ加工を施すこと。

\*この図面はA1サイズを原寸とする。

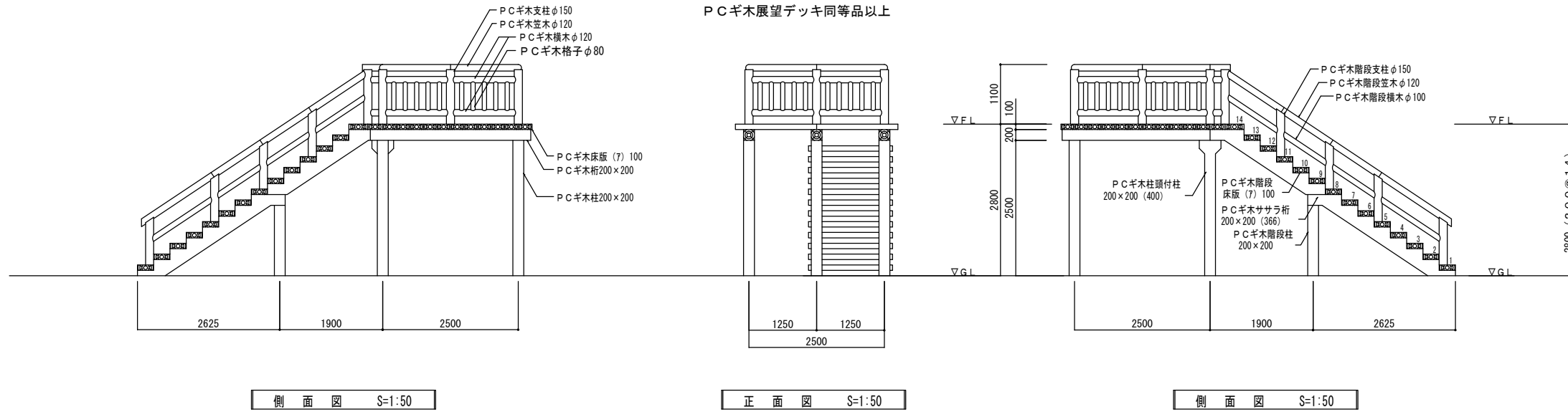
工事名	平成29年度 環施 第1号 片田中町地内第1期処分場公園整備工事		
施工箇所名	津市 片田中町 地内		
図面名	工法図 (3)		
縮尺	図示	図面番号	4/9
事務所名	津市環境部環境施設課		

# 工法図 (4)

(参考)

## 展望台

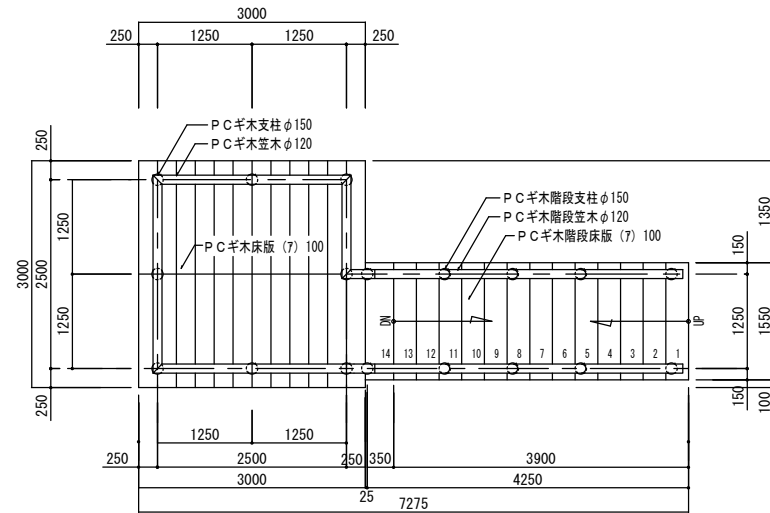
PCギ木展望デッキ同等品以上



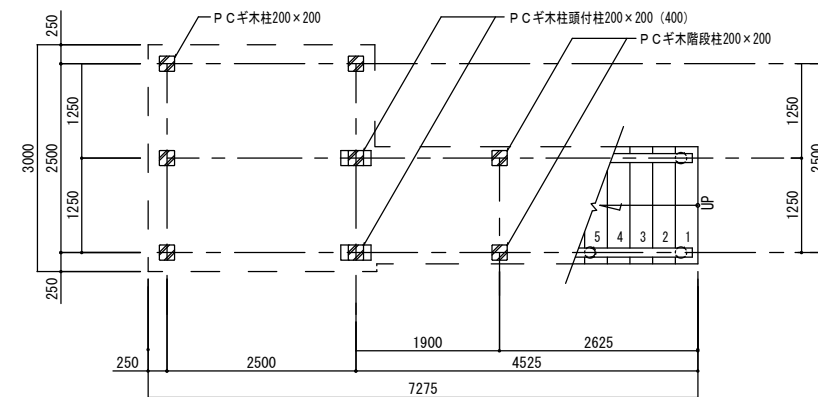
側面図 S=1:50

正面図 S=1:50

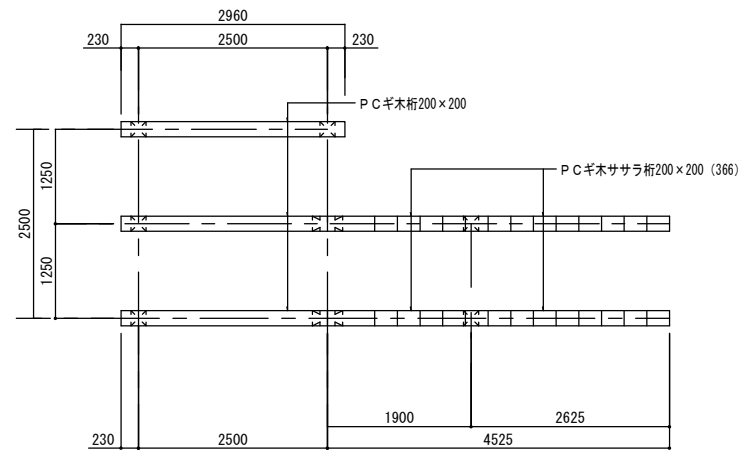
側面図 S=1:50



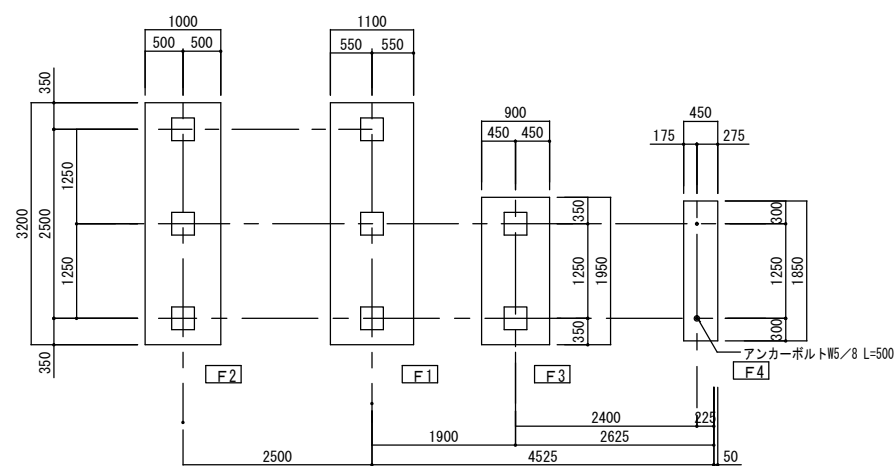
上部平面図 S=1:50



下部平面図 S=1:50



PCギ木柱桁伏図 S=1:50



基礎伏図 S=1:50

註 ① 印金物・ボルト類は、PCギ木工事とし、その他の金物・ボルト類は全て建築工事に含むものとする。  
表示寸法は、標準寸法であり製作上収まり等により変更することがあります。  
製品は(社)日本公園施設業協会・団体賠償責任保険に加入したものとす。  
製品の仕上りについては監督員と協議の上決定とする。

\*この図面はA1サイズを原寸とする。

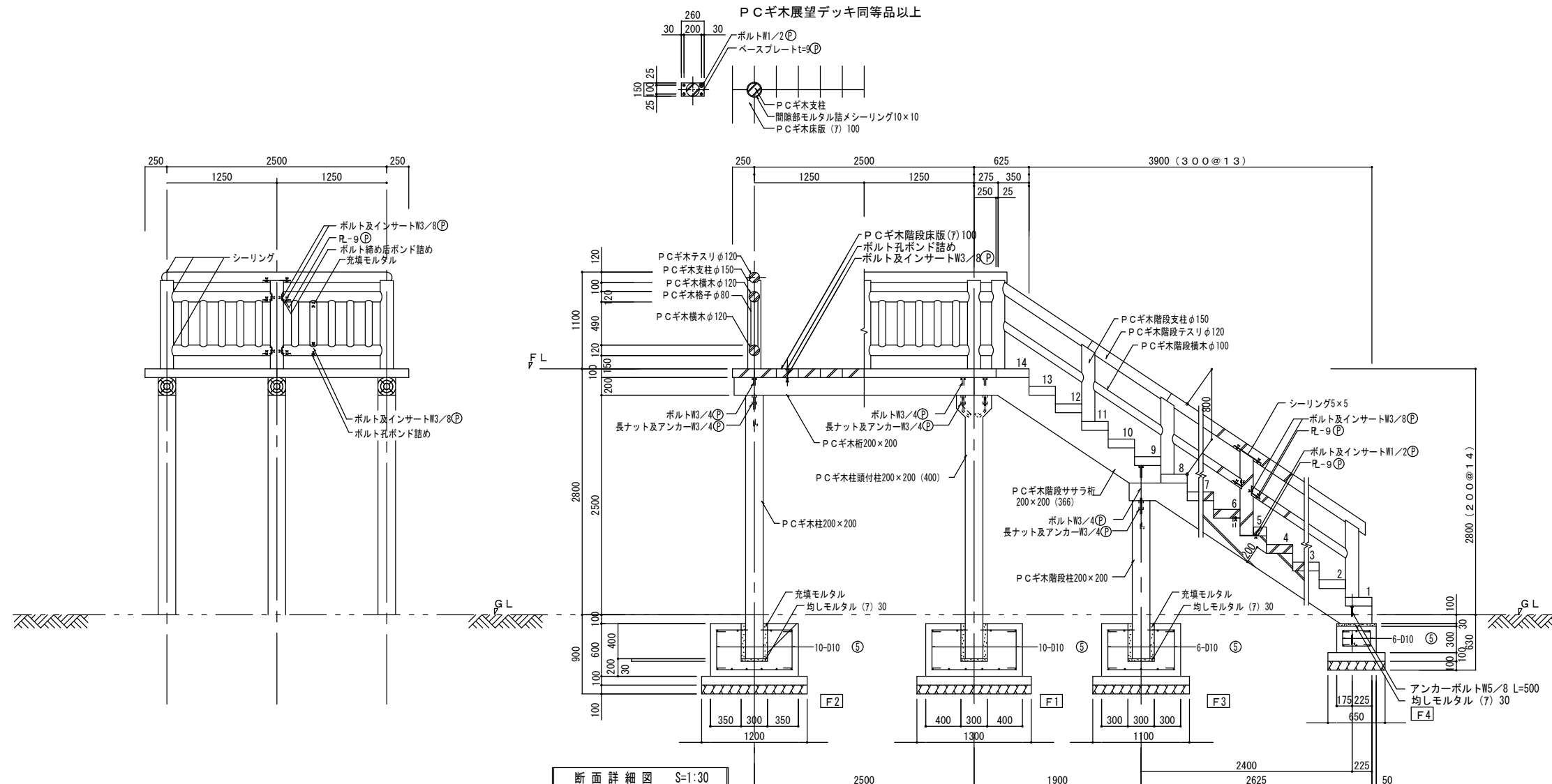
工事名	平成29年度 環施 第1号 片田中町地内第1期処分場公園整備工事
施工箇所名	津市 片田中町 地内
図面名	工法図(4)
縮尺	図示 図面番号 5/9
事務所名	津市環境部環境施設課

# 工法図 (5)

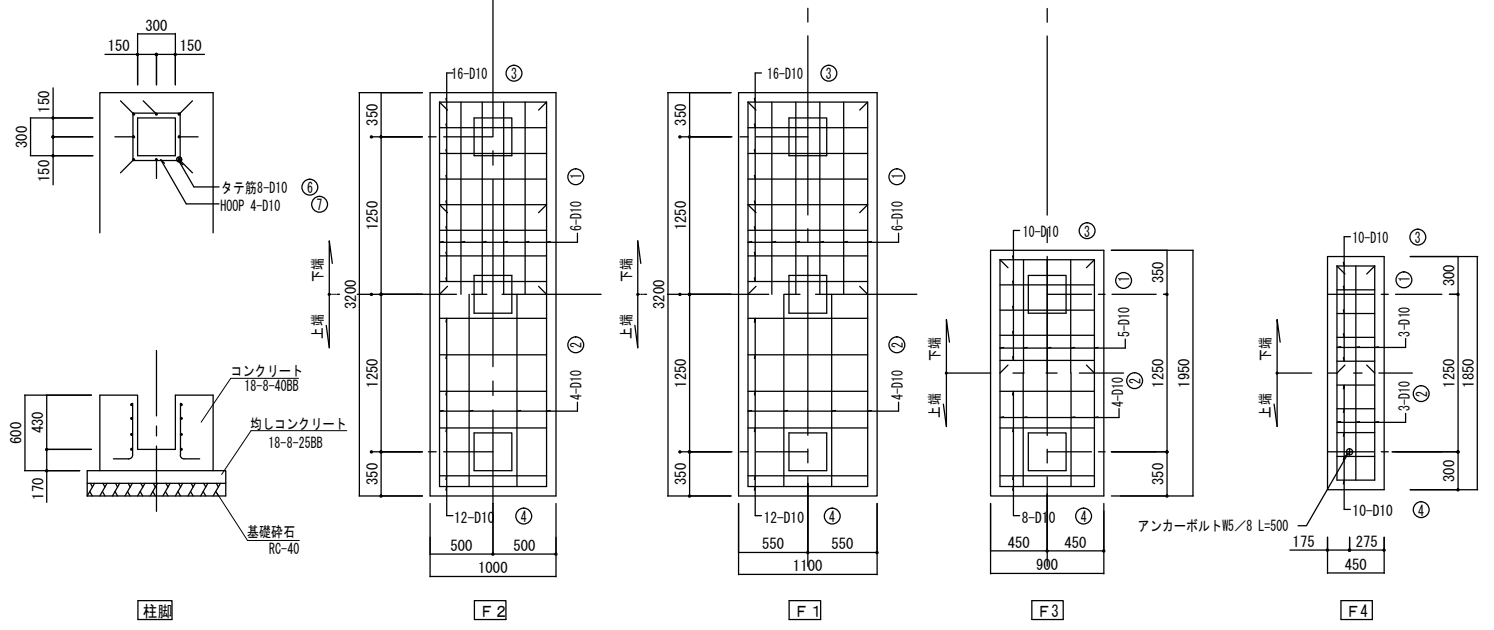
(参考)

## 展望台

PCギ木展望デッキ同等品以上



展望台		1箇所当り		
名称	規格	単位	数量	摘要
展望台	PC観木展望デッキ	基	1.00	同等品以上
コンクリート	18-8-40B8	m <sup>3</sup>	4.78	
型枠	18-8-25B8	m <sup>2</sup>	15.00	
均しコンクリート	18-8-25B8	m <sup>3</sup>	1.22	
均し型枠		m <sup>2</sup>	3.05	
基礎砕石	RC-40 t=10cm	m <sup>2</sup>	12.20	
鉄筋工	D10 SD345	kg	155.55	
床掘		m <sup>3</sup>	23.15	
埋戻し	流用土	m <sup>3</sup>	15.21	
土砂等運搬(2)		m <sup>3</sup>	6.25	
基面整正		m <sup>2</sup>	12.20	
足場工	単管斜足場	掛m <sup>2</sup>	31.62	



註⑤ 印金物・ボルト類は、PCギ木工事とし、その他の金物・ボルト類は全て建築工事に含むものとする。  
表示寸法は、標準寸法であり製作上収まり等により変更することがあります。  
製品は(社)日本公園施設業協会・団体賠償責任保険に加入したものとします。  
製品の仕上りについては監督員と協議の上決定とする。

\*この図面はA1サイズを原寸とする。

工事名	平成29年度 環施 第1号 片田中町地内第1期処分場公園整備工事
施工箇所名	津市 片田中町 地内
図面名	工法図(5)
縮尺	図示 図面番号 6/9
事務所名	津市環境部環境施設課

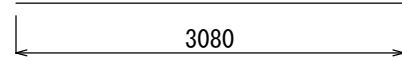
# 工法図 (6)

(参考)

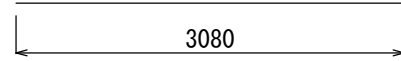
## 基礎鉄筋加工図 S=1:30

F1

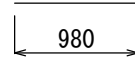
①ベース筋 D10  
L=3.08 n=6 員数 ΣL=18.48



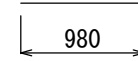
②上端筋 D10  
L=3.08 n=4 員数 ΣL=12.32



③ベース筋 D10  
L=0.98 n=16 員数 ΣL=15.68



④上端筋 D10  
L=0.98 n=12 員数 ΣL=11.76



⑤立上筋 D10  
L=0.65 n=10 員数 ΣL=6.50

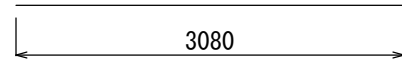


展 望 台

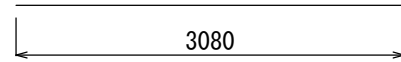
PCギ木展望デッキ同等品以上

F2

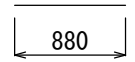
①ベース筋 D10  
L=3.08 n=6 員数 ΣL=18.48



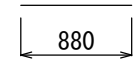
②上端筋 D10  
L=3.08 n=4 員数 ΣL=12.32



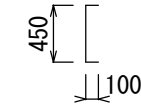
③ベース筋 D10  
L=0.88 n=16 員数 ΣL=14.08



④上端筋 D10  
L=0.88 n=12 員数 ΣL=10.56

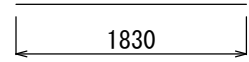


⑤立上筋 D10  
L=0.65 n=10 員数 ΣL=6.50

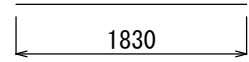


F3

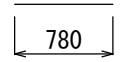
①ベース筋 D10  
L=1.83 n=5 員数 ΣL=9.15



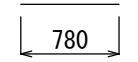
②上端筋 D10  
L=1.83 n=4 員数 ΣL=7.32



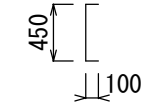
③ベース筋 D10  
L=0.78 n=10 員数 ΣL=7.80



④上端筋 D10  
L=0.78 n=8 員数 ΣL=6.24

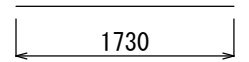


⑤立上筋 D10  
L=0.65 n=6 員数 ΣL=3.90

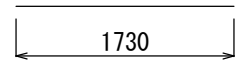


F4

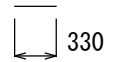
①ベース筋 D10  
L=1.73 n=3 員数 ΣL=5.19



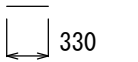
②上端筋 D10  
L=1.73 n=3 員数 ΣL=5.19



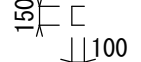
③ベース筋 D10  
L=0.33 n=10 員数 ΣL=3.30



④上端筋 D10  
L=0.33 n=10 員数 ΣL=3.30

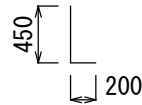


⑤立上筋 D10  
L=0.35 n=6 員数 ΣL=2.10

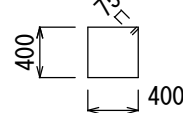


柱脚

⑥主筋 D10  
L=0.65 n=8 員数 ΣL=41.60



⑦HOOP D10  
L=1.75 n=4 員数 ΣL=56.00



鉄 筋 表

記号	径	長  長さ	単  単位重量	重  重量	摘  摘要
		(m)	(kg/m)	(kg)	
F1-①	D10	18,480	0.560	10,349	
F1-②	D10	12,320	0.560	6,899	
F1-③	D10	15,680	0.560	8,781	
F1-④	D10	11,760	0.560	6,586	
F1-⑤	D10	6,500	0.560	3,640	
F2-①	D10	18,480	0.560	10,349	
F2-②	D10	12,320	0.560	6,899	
F2-③	D10	14,080	0.560	7,885	
F2-④	D10	10,560	0.560	5,914	
F2-⑤	D10	6,500	0.560	3,640	
F3-①	D10	9,150	0.560	5,124	
F3-②	D10	7,320	0.560	4,099	
F3-③	D10	7,800	0.560	4,368	
F3-④	D10	6,240	0.560	3,494	
F3-⑤	D10	3,900	0.560	2,184	
F4-①	D10	5,190	0.560	2,906	
F4-②	D10	5,190	0.560	2,906	
F4-③	D10	3,300	0.560	1,848	
F4-④	D10	3,300	0.560	1,848	
F4-⑤	D10	2,100	0.560	1,176	
柱脚-⑥	D10	41,600	0.560	23,296	
柱脚-⑦	D10	56,000	0.560	31,360	
		SD345	合計	155,551 kg	

\*この図面はA1サイズを原寸とする。

工 事 名	平成29年度 環 施 第1号 片田中町地内第1期処分場公園整備工事		
施工箇所名	津市 片田中町 地内		
図 面 名	工 法 図 (6)		
縮 尺	図 示	図面番号	7/9
事務所名	津市環境部環境施設課		

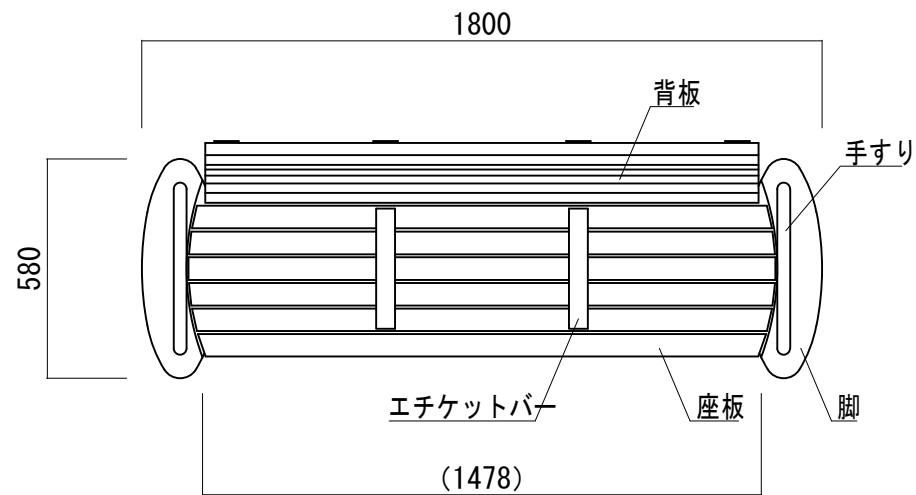
# 工法図 (7)

(参考)

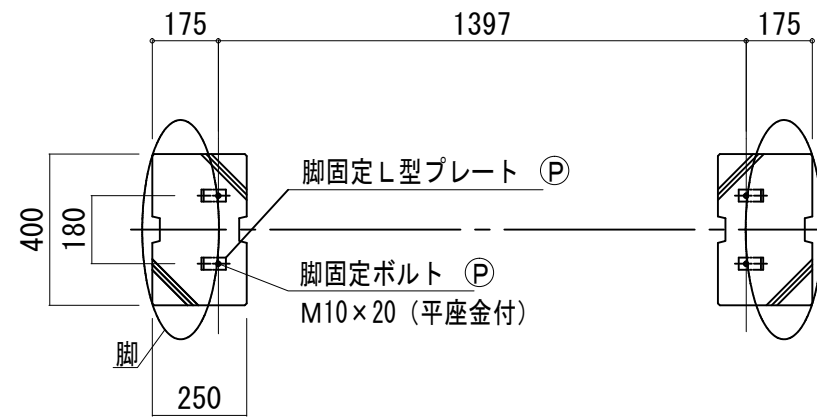
ベンチ  
CB-16同等品以上 S=1:10

- 座板 : 合成木材 (SDX-35×60)
- 手すり : SUS304 φ34×t1.5 (#400磨き)
- エチケットパー : SUS304 FB-6×50 (#400磨き)
- 座板連結金物 : FB-9×65
- 座板・脚取付金物 : FB-9×65/6×50
- 座板補強鋼管 : STK-41 φ48.6×t2.3
- 脚固定L型プレート : SUS304 FB-6×32
- ボルト・ナット類 : SUS304
- 脚 : コンクリート
- 重量 : 189kg

※ ① 印ボルト・金物類は製品に含む。  
※ 表示寸法は標準寸法であり製作上収まり等により変更することがあります。

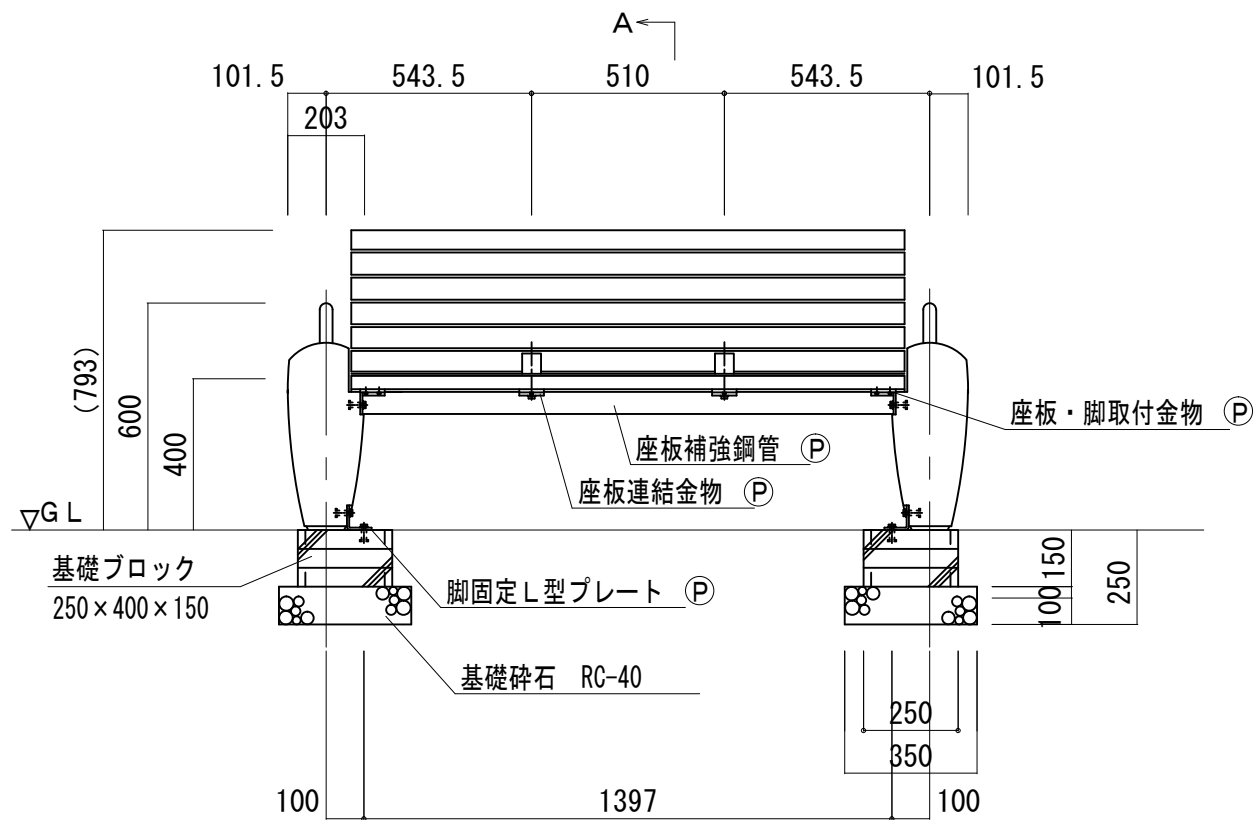


平面図

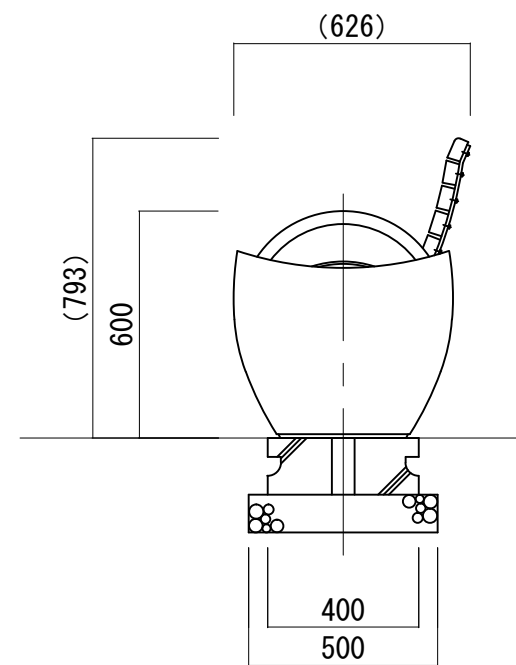


基礎伏図

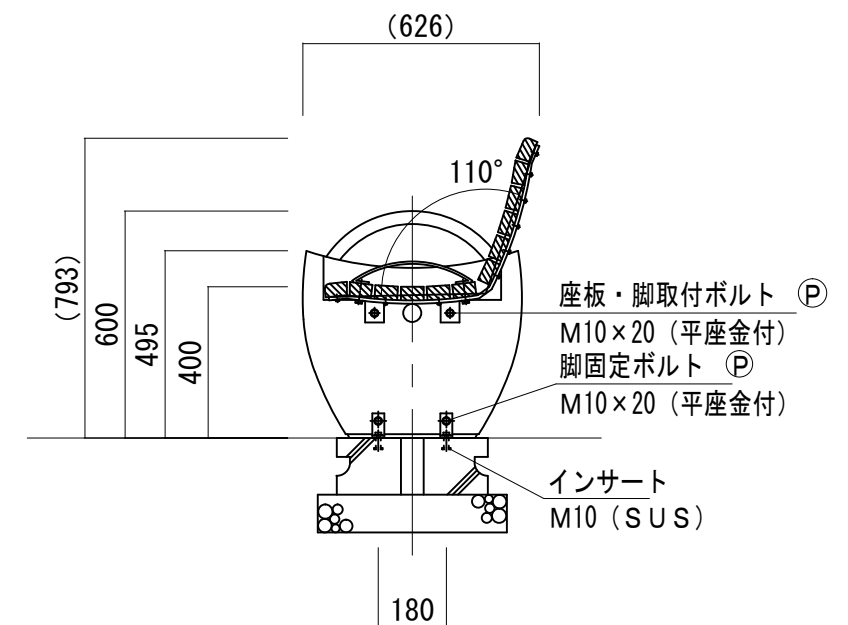
ベンチ		1箇所当り		
名称	規格	単位	数量	摘要
ベンチ	CB-16	基	1.00	同等品以上
基礎ブロック		個	2.00	
基礎砕石	RC-40 t=10cm	m <sup>2</sup>	0.35	
床 掘		m <sup>3</sup>	0.75	
埋 戻し	流用土	m <sup>3</sup>	0.64	
基面整正		m <sup>2</sup>	0.35	



正面図



側面図



section A-A

\*この図面はA1サイズを原寸とする。

工事名	平成29年度 環施 第1号 片田田中町地内第1期処分場公園整備工事		
施工箇所名	津市 片田田中町 地内		
図面名	工法図(7)		
縮尺	図示	図面番号	8/9
事務所名	津市環境部環境施設課		



# 工法図 (8)

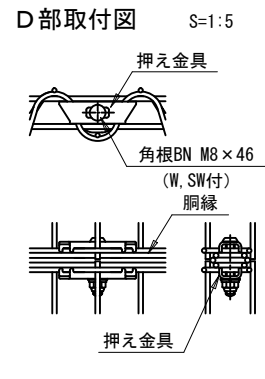
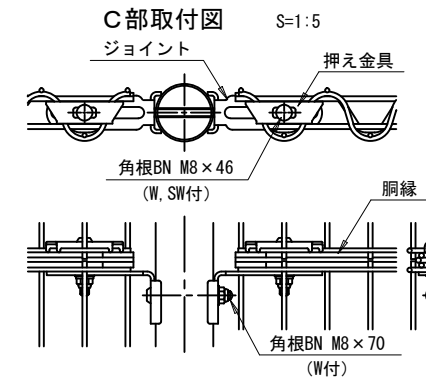
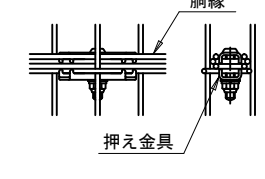
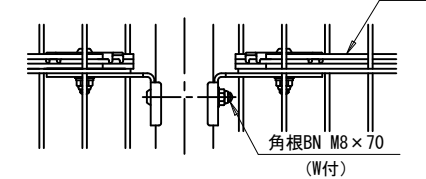
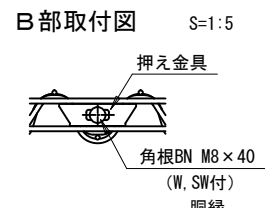
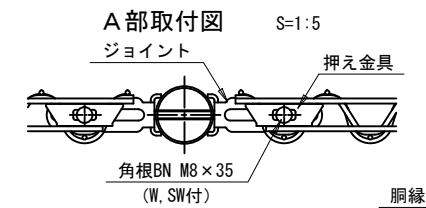
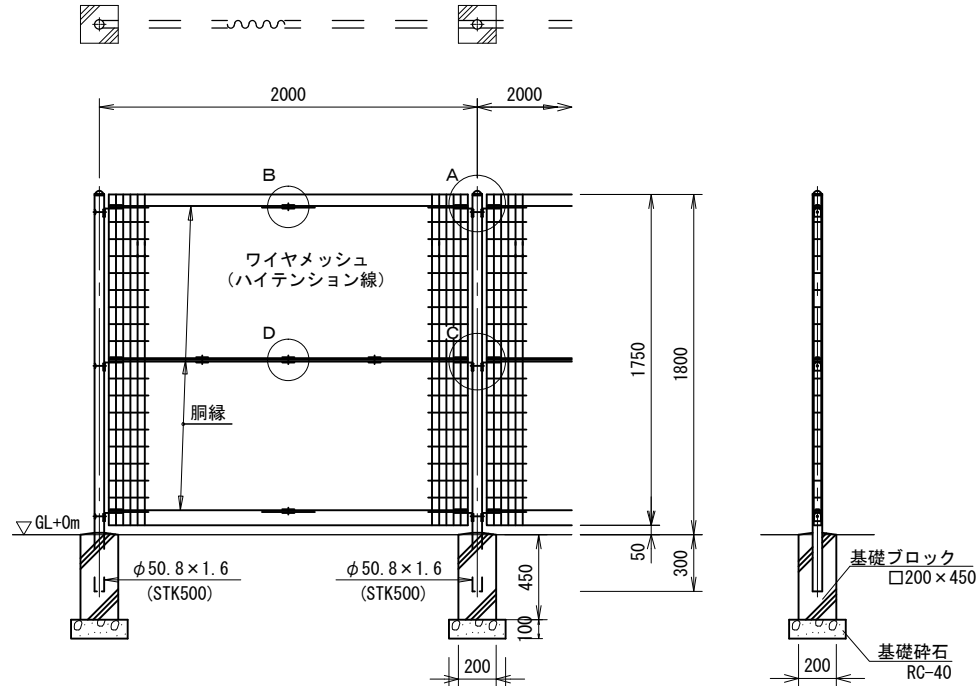
(参考)

## 門扉詳細図

S=1:20

## フェンス詳細図

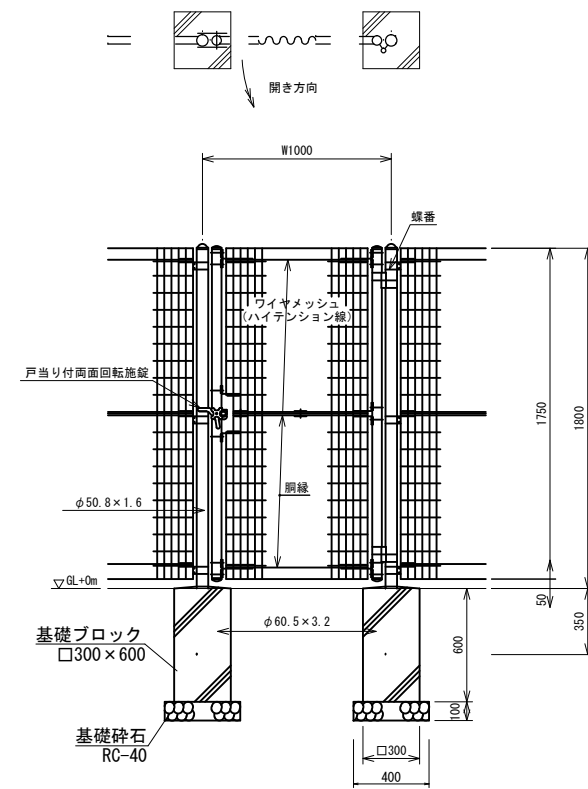
フェンス(1) AR-A1800-MS同等品以上 S=1:20  
 フェンス(2) 材料流用



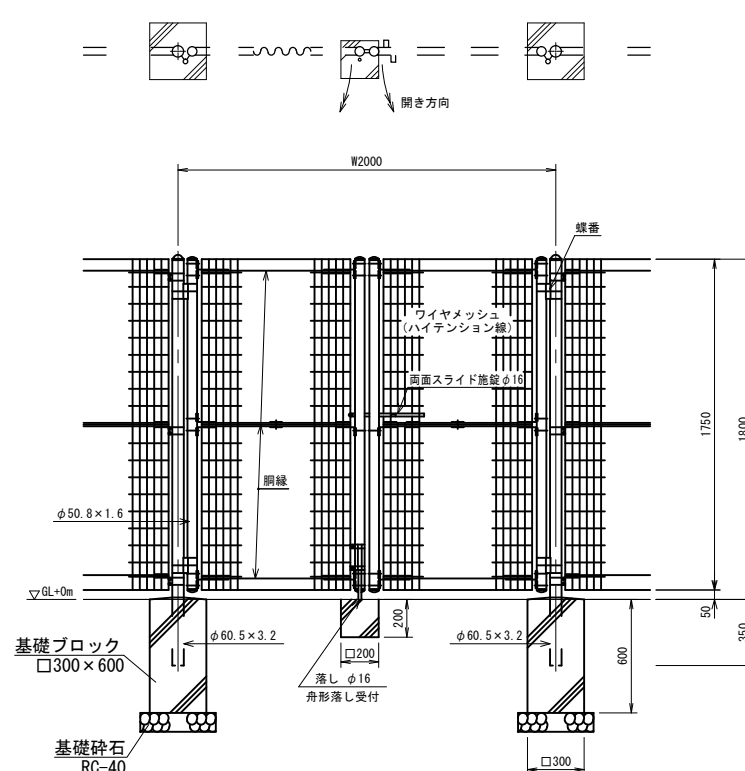
フェンス 10.0m当り

名称	規格	単位	数量		摘要
			(1)	(2)	
メッシュフェンス	H=1800	m	10.00	-	※A1800-MS同等品以上
基礎ブロック	□200×450	個	5.00	-	
基礎砕石	RC-40 t=10cm	m <sup>2</sup>	0.45	0.45	
床張り		m <sup>3</sup>	3.33	3.33	
埋戻し	流用土	m <sup>3</sup>	3.19	3.19	
基面整正		m <sup>2</sup>	0.45	0.45	

門扉(1) AR片開き門扉 H1800-MS×W1000同等品以上

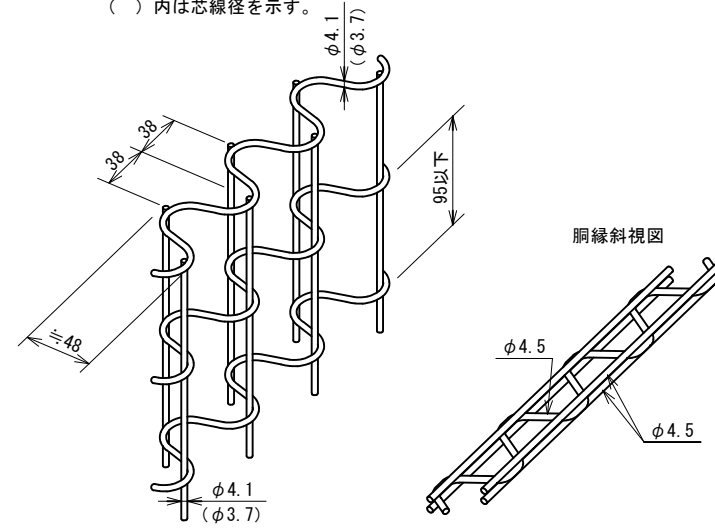


門扉(2) AR両開き門扉 H1800-MS×W2000同等品以上



### パネル斜視図

( ) 内は芯線径を示す。

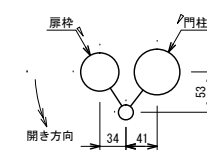


### 備考

1. 外装について

- ・主柱 パネル取付金具類 ・・・ 亜鉛・アルミ・マグネシウム合金めっきの上高耐候性樹脂粉末塗装
- ・ワイヤメッシュ 胴縁 ・・・ 亜鉛めっきの上高耐候性樹脂粉末塗装
- ・ボルト、ナット ・・・ 溶融亜鉛めっきの上防錆着色処理

### 門柱・扉枠位置関係図



### 備考

1. 外装について
  - ・門柱、枠体 パネル取付金具類 ・・・ 亜鉛・アルミ・マグネシウム合金めっきの上高耐候性樹脂粉末塗装
  - ・ワイヤメッシュ 胴縁 ・・・ 亜鉛めっきの上高耐候性樹脂粉末塗装
  - ・ボルト、ナット ・・・ 溶融亜鉛めっきの上防錆着色処理 (SUS品を除く)
  - ・戸当り付両面回転施設 ・・・ 溶融亜鉛めっきのみ
2. 本図門扉は片側180°開きとする。

### 門扉

名称	規格	単位	数量		摘要
			(1)	(2)	
門扉	H=1800 W=1000 片開き	組	10.00	-	※A1800-MS同等品以上
門扉	H=1800 W=2000 両開き	組	-	10.00	※A1800-MS同等品以上
基礎ブロック	□300×600	個	20.00	20.00	
コンクリート	18-8-25B8	m <sup>2</sup>	-	0.08	
型枠		m <sup>2</sup>	-	1.60	
基礎砕石	RC-40 t=10cm	m <sup>2</sup>	3.20	3.20	
床張り		m <sup>3</sup>	17.64	21.76	
埋戻し	流用土	m <sup>3</sup>	16.24	20.28	
基面整正		m <sup>2</sup>	3.20	3.20	

\*この図面はA1サイズを原寸とする。

工事名	平成29年度 環施 第1号 片田中町地内第1期処分場公園整備工事		
施工箇所名	津市 片田中町 地内		
図面名	工法図(8)		
縮尺	図示	図面番号	9/9
事務所名	津市環境部環境施設課		