

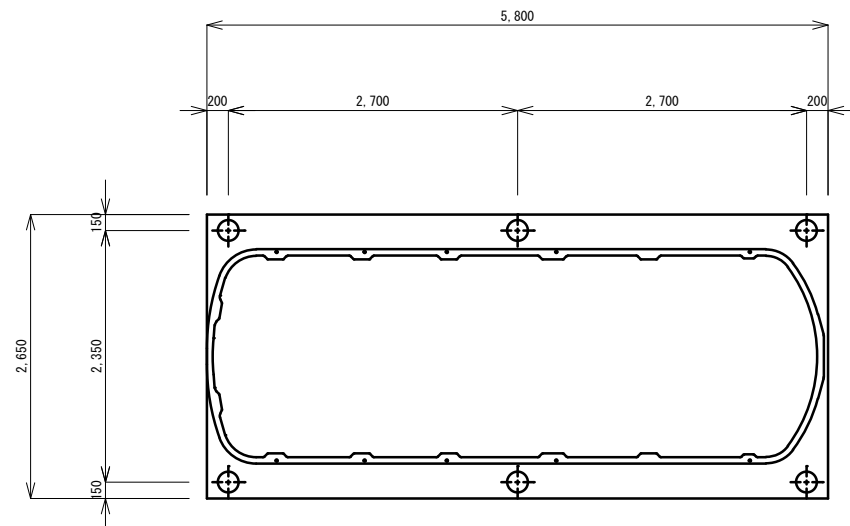
県道 津久居線

平面図 S = 1/100

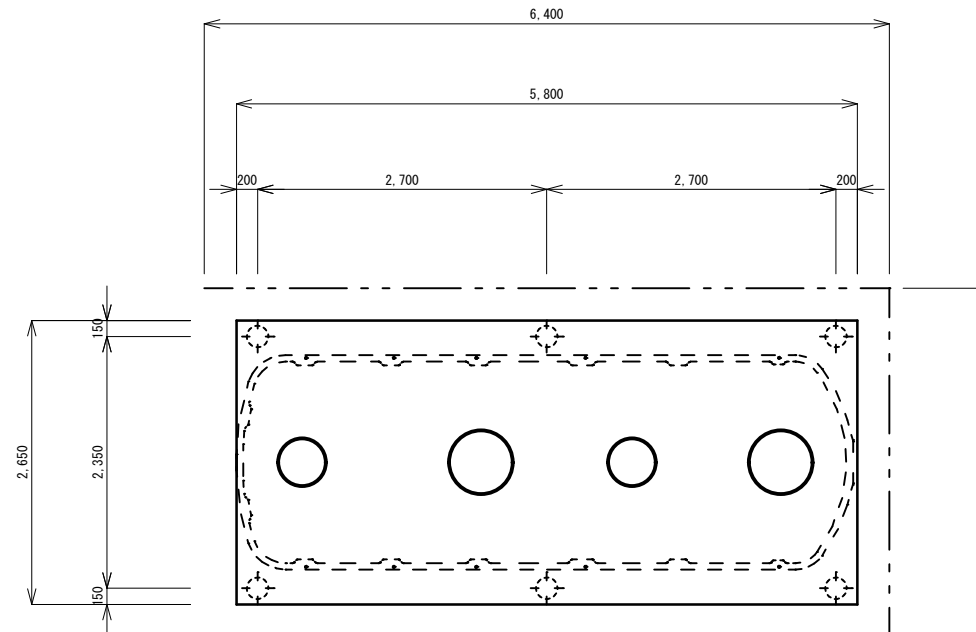
名称	仕様・能力	数
合併浄化槽 (支柱仕様)	処理対象人員 50人 放流水質 BOD 20mg/L・T-N 20mg/L・SS 20mg/L プロワ・土工事・設置工事(嵩上げ含む)共	1
その他	・埋戻しは、石などの混入していない良質の土砂を用い、浄化槽内に異物が入らないようにし、水締めと突き固めを交互に行う。	

※この図面はA2サイズを原寸とする。 参考

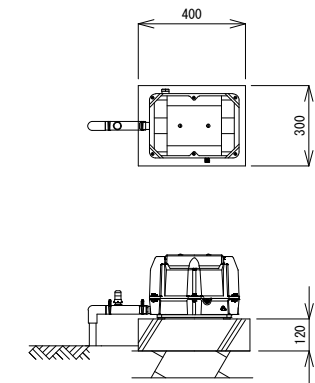
工事名	平成29年度 下総浄補 第3号 久居藤ヶ丘町地内市営浄化槽設置工事(その2)		
施工箇所名	津市久居藤ヶ丘町地内		
図面の種類	平面図		
縮尺	図示	図面番号	1/4
事業所名	津市下水道局下水道総務課		



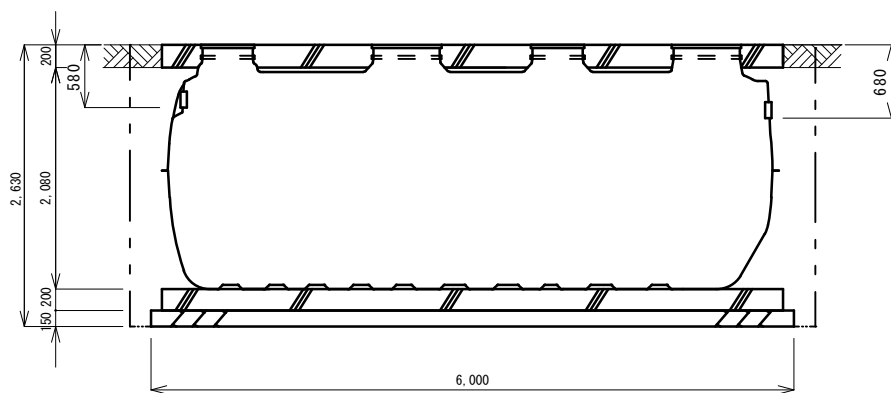
平面図 S=1/50



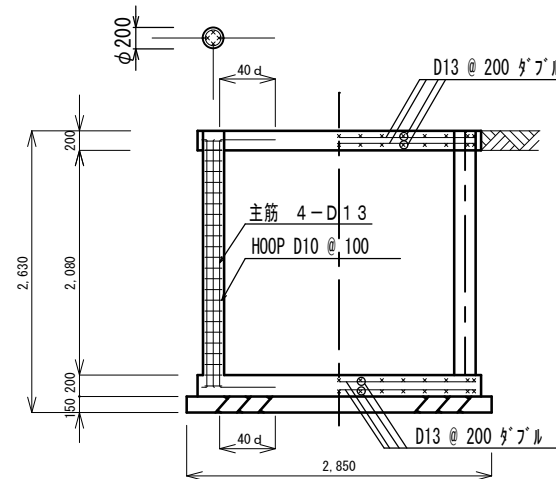
スラブ平面図 S=1/50



ブロワ 据付図(参考) S=1/20



断面図 S=1/50



配筋断面図(短辺) S=1/50

一般事項	
コンクリート	$F_c = 21 \text{ N/mm}^2$
鉄筋	SD295A
鉄筋かぶり	スラブ50, ベース50
定着及継手	40d
開口補強筋	D13ダブル
地業	砕石又はRC 40~0

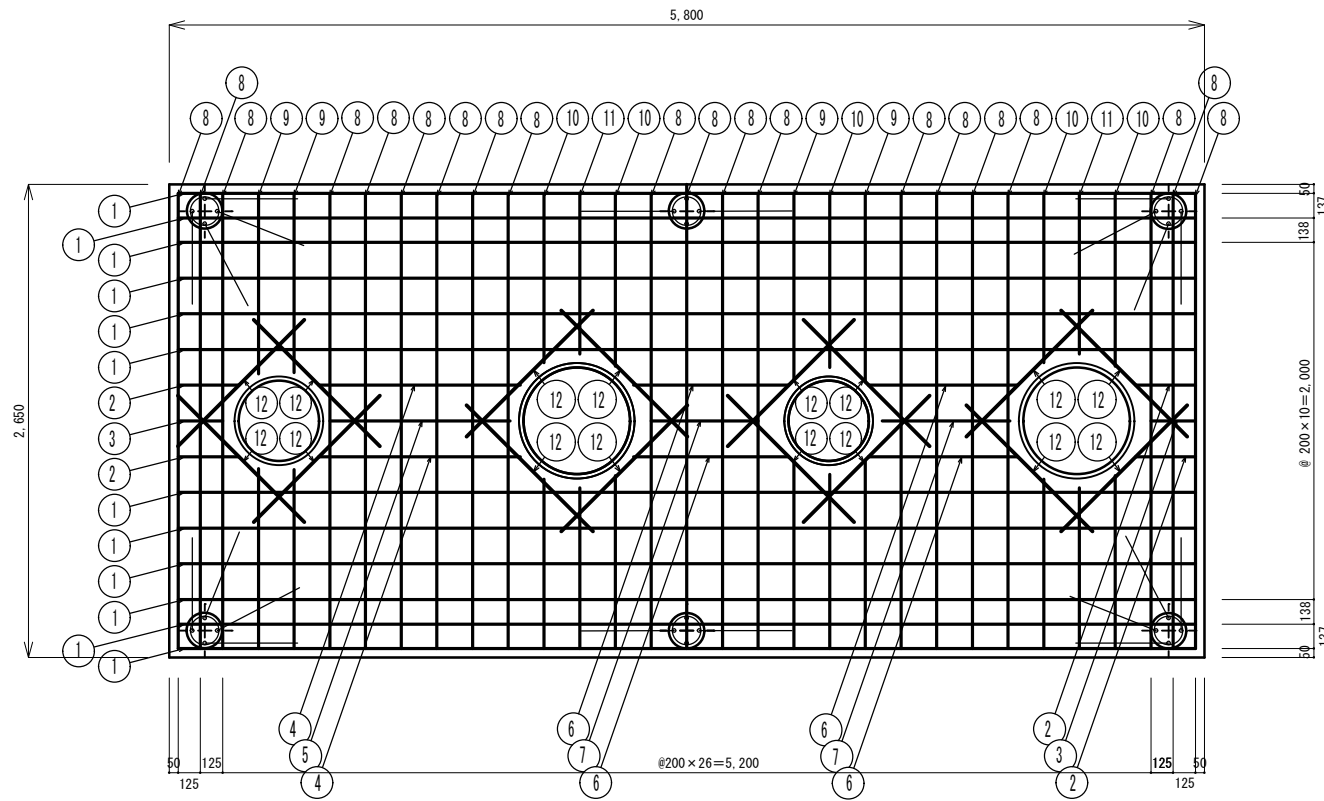
マンホール	安全荷重1500K
-------	-----------

ブロワ	吐出量	口径	運転方式	台数
	350L/min	φ20	連続運転	1

配管仕様	露出配管(ブロワ廻り)	HIVP
	土中配管	VUφ125
	槽内配管	メーカー仕様

※この図面はA2サイズを原寸とする。 参考

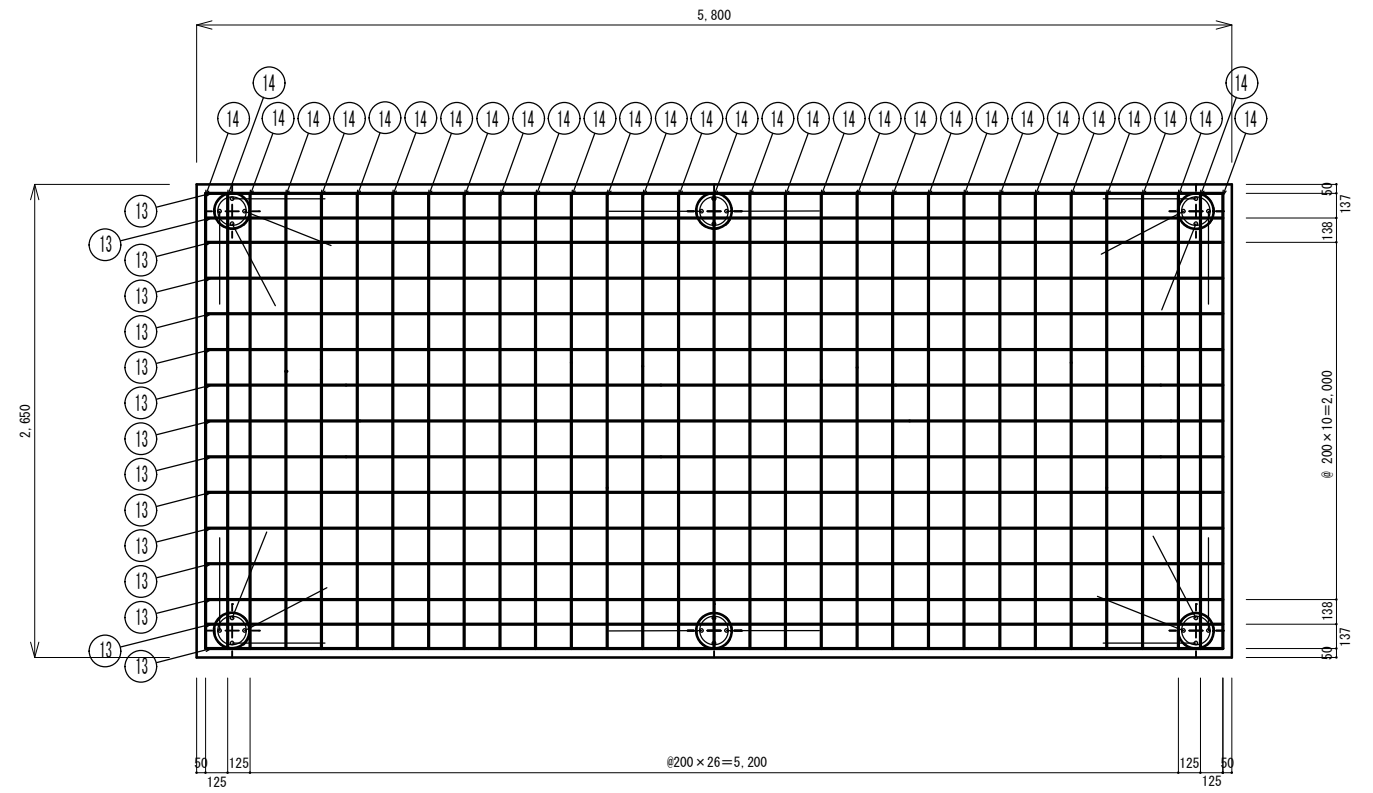
工事名	平成29年度 下総浄水 第3号 久居園ヶ丘町地内市営浄化槽設置工事(その2)		
施工箇所名	津市久居園ヶ丘町地内		
図面の種類	平面図 標準横断面 標準施工図		
縮尺	図示	図面番号	2/4
事業所名	津市下水道局下水道総務課		



上部スラブ配筋図

S = 1/30

スラブ鉄筋 D13-200@ダブル  
開口補強筋 2-D13 定着 40d=520



基礎配筋図

S = 1/30

ベース鉄筋 D13-200@ダブル

番号	名称	呼び径	本数	長さ	重量	番号	名称	呼び径	本数	長さ	重量
①	スラブ筋(横)	D13	24	5700	136.12kg	⑧	スラブ筋(縦)	D13	40	2550	101.49kg
②	"	D13	8	340	2.71kg	⑨	"	D13	16	1000	15.92kg
③	"	D13	4	250	1.00kg	⑩	"	D13	20	950	18.91kg
④	"	D13	4	1100	4.38kg	⑪	"	D13	8	900	7.16kg
⑤	"	D13	2	1000	1.99kg	⑫	開口筋(斜)	D13	32	1040	33.11kg
⑥	"	D13	8	850	6.77kg						
⑦	"	D13	4	600	2.39kg						

鉄筋重量計 331.95kg

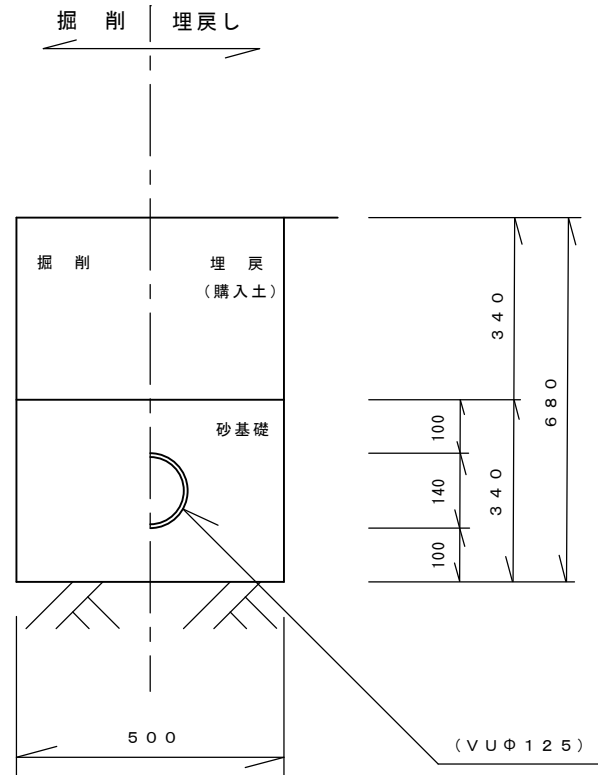
番号	名称	呼び径	本数	長さ	重量
⑬	スラブ筋(横)	D13	30	5700	170.15kg
⑭	スラブ筋(縦)	D13	62	2550	157.31kg

鉄筋重量計 327.46kg

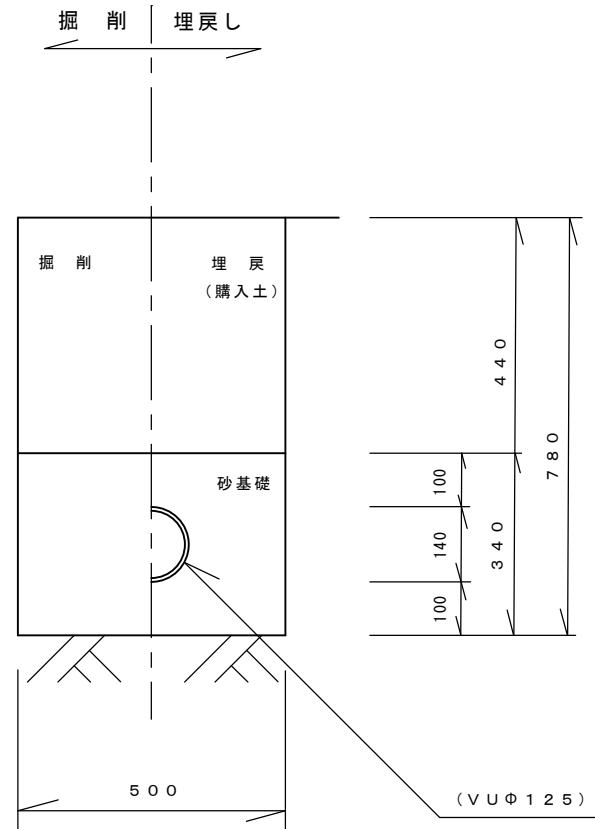
※この図面はA2サイズを原寸とする。 参考

工事名	平成29年度 下総浄補 第3号 久居園ヶ丘町地内市営浄化槽設置工事(その2)		
施工箇所名	津市久居園ヶ丘町地内		
図面の種類	配筋加工図		
縮尺	図示	図面番号	3 / 4
事業所名	津市下水道局下水道総務課		

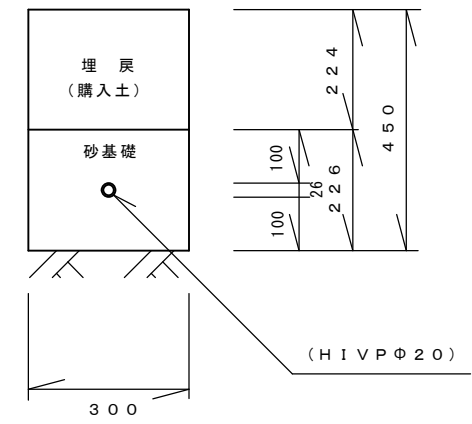
流入側



放流側



ブロワ配管



配管図 S = 1/10

※この図面はA2サイズを原寸とする。 参考

工事名	平成29年度 下総浄補 第3号 久居藤ヶ丘町地内市営浄化槽設置工事(その2)		
施工箇所名	津市久居藤ヶ丘町地内		
図面の種類	配管図		
縮尺	図示	図面番号	4/4
事業所名	津市下水道局下水道総務課		