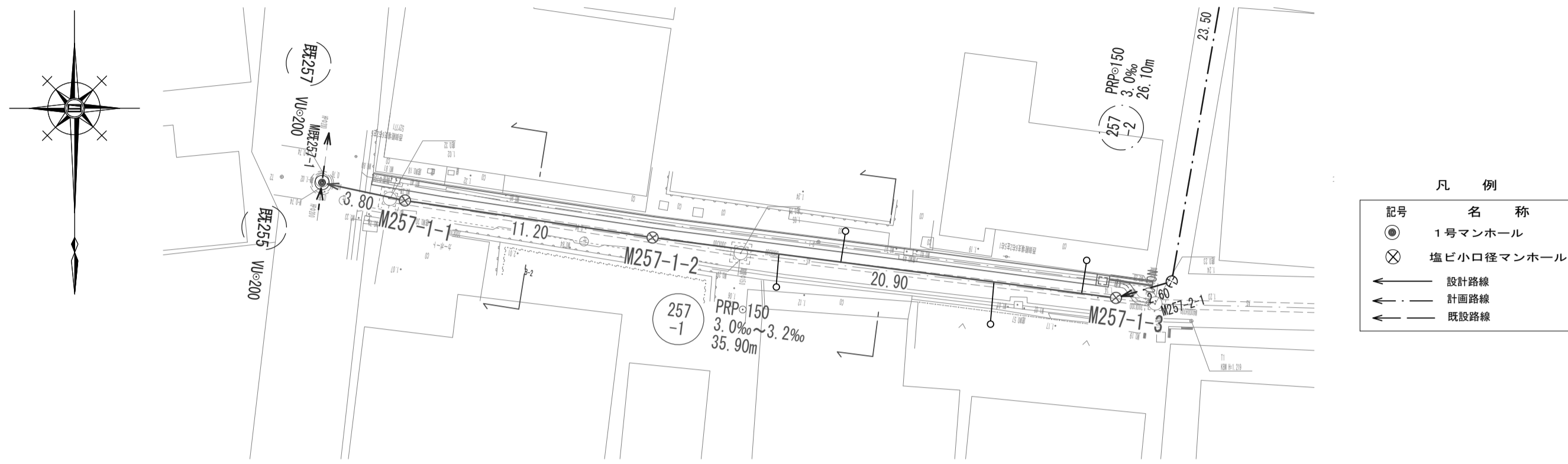
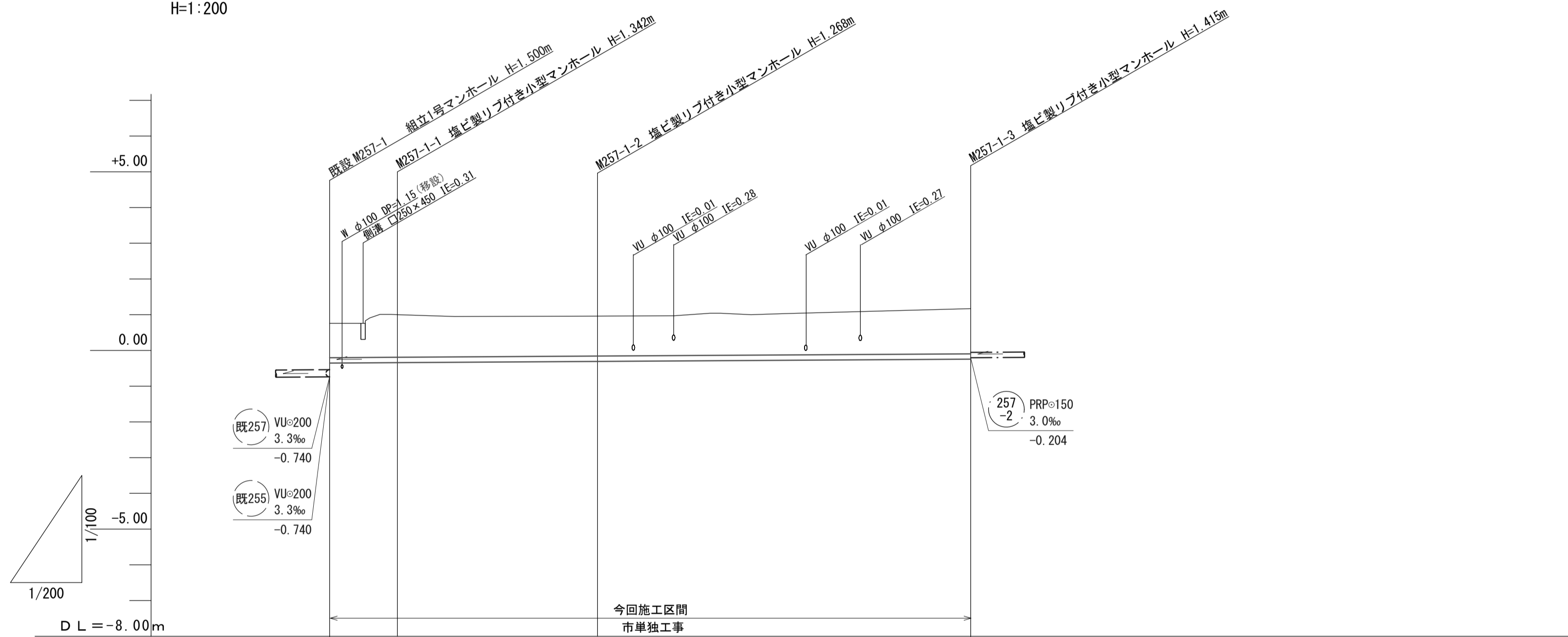


平面図
S=1:200



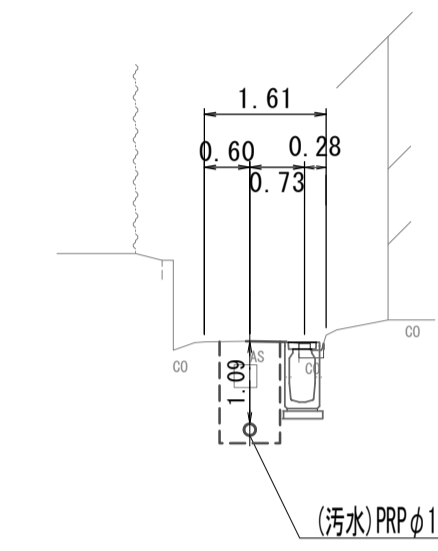
縦断面図
V=1:100
H=1:200



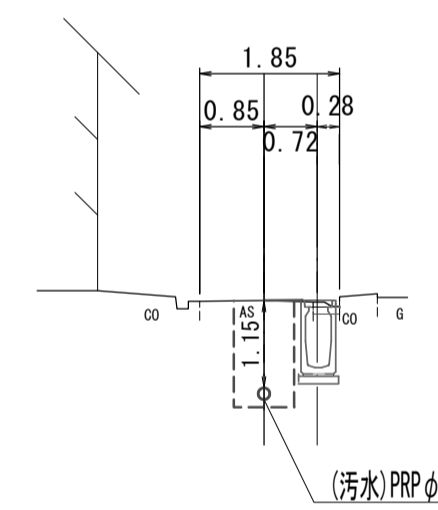
路線番号	257 PRPφ150 mm 35.90 m			
勾配	3.0‰			
土被り	0.96	1.19	1.12	1.26
掘削深	1.22	1.45	1.37	1.52
管底高	-0.354	-0.342	-0.308	-0.245
地盤高	0.76	1.00	0.96	1.17
追加距離	0.00	3.80	15.00	35.90
単距離	0.00	3.80	11.20	20.90
側点	既設M257-1	M257-1-1	M257-1-2	M257-1-3

横断面図
S=1:100

M257-1-1+5.79
GH=0.92



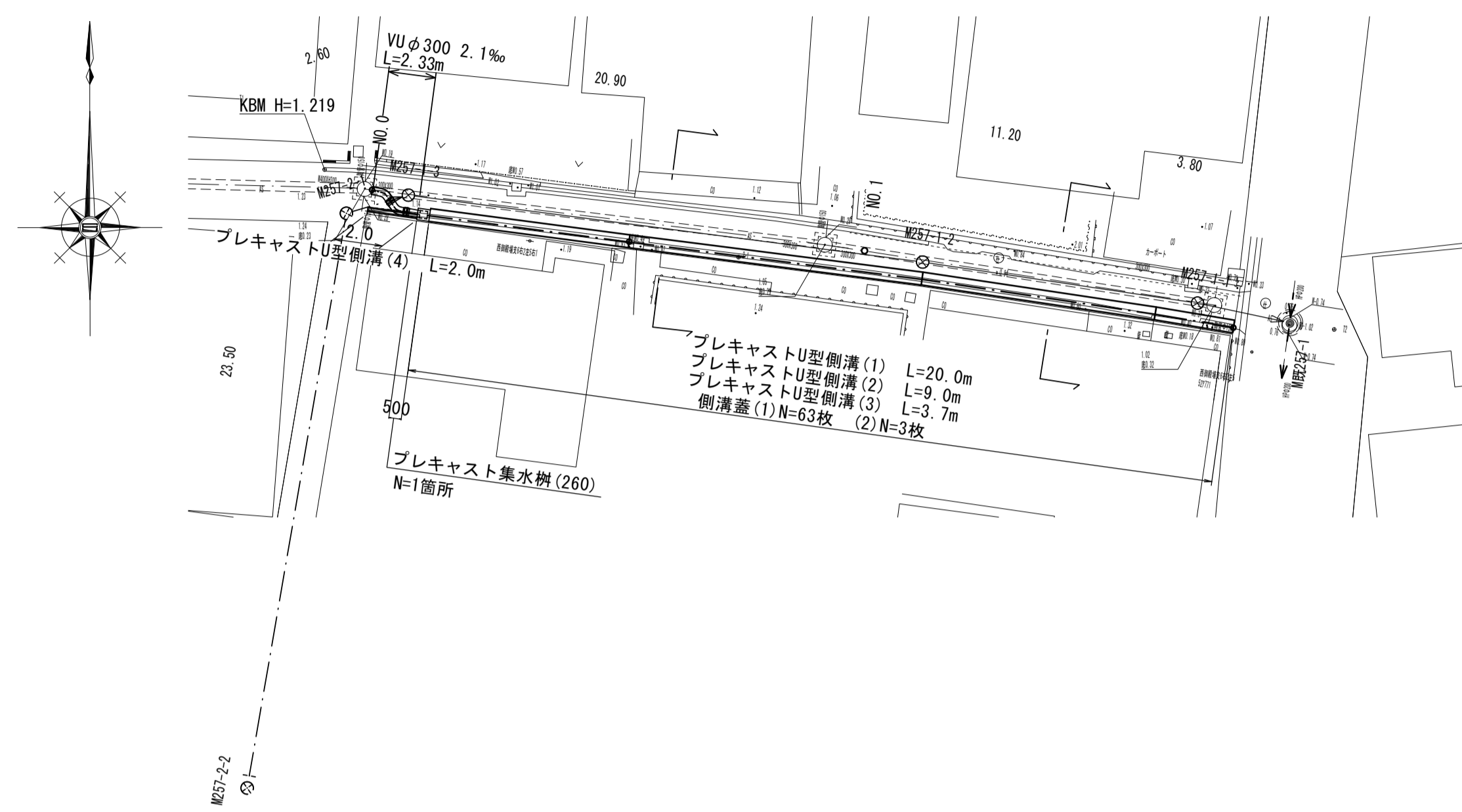
M257-1-2+10.45
GH=1.03



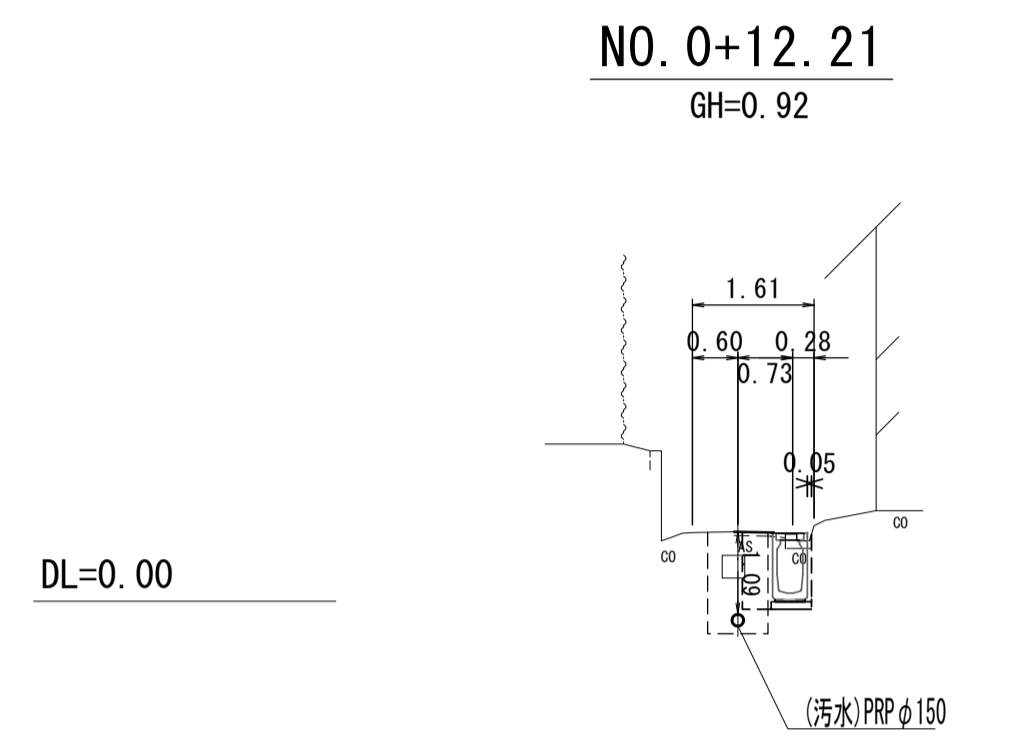
※この図面はA1サイズを原寸とする。

工事名	平成29年度下建公第1号 津第5-2処理分区公共下水道工事(その2)		
施工箇所名	津市 藤枝町 地内		
図面名	平面図・縦断面図・横断面図(汚水)		
縮尺	図示	図面番号	1/8
事業所名	津市下水道局下水道建設課		

平面図
S=1:200

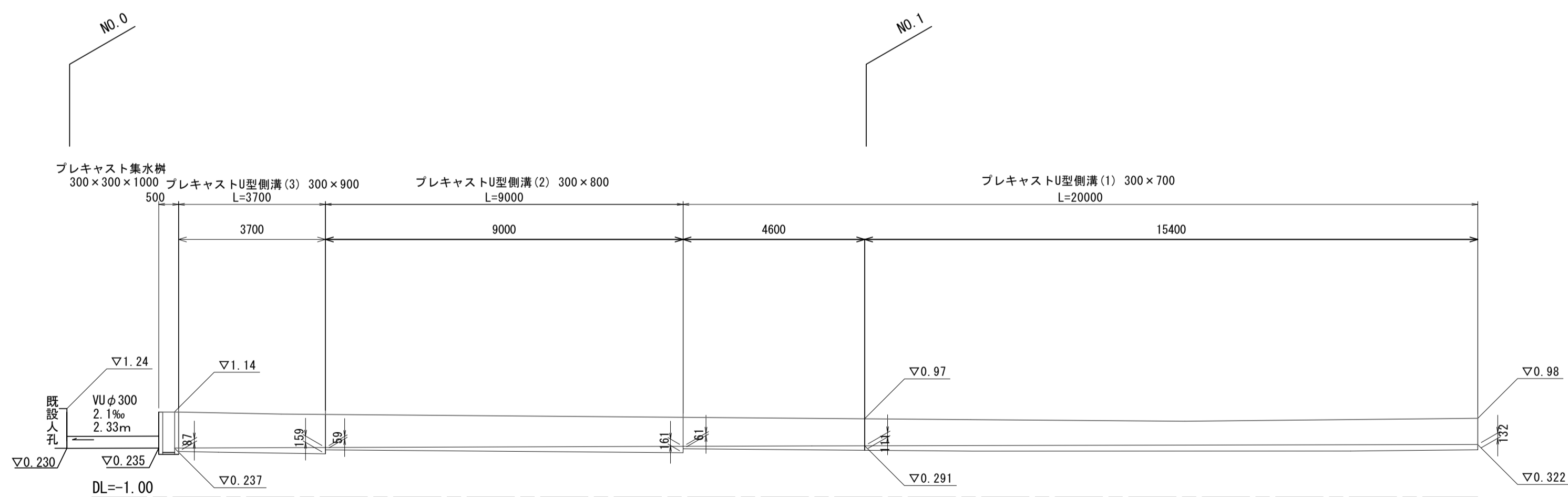


横断図
S=1:100

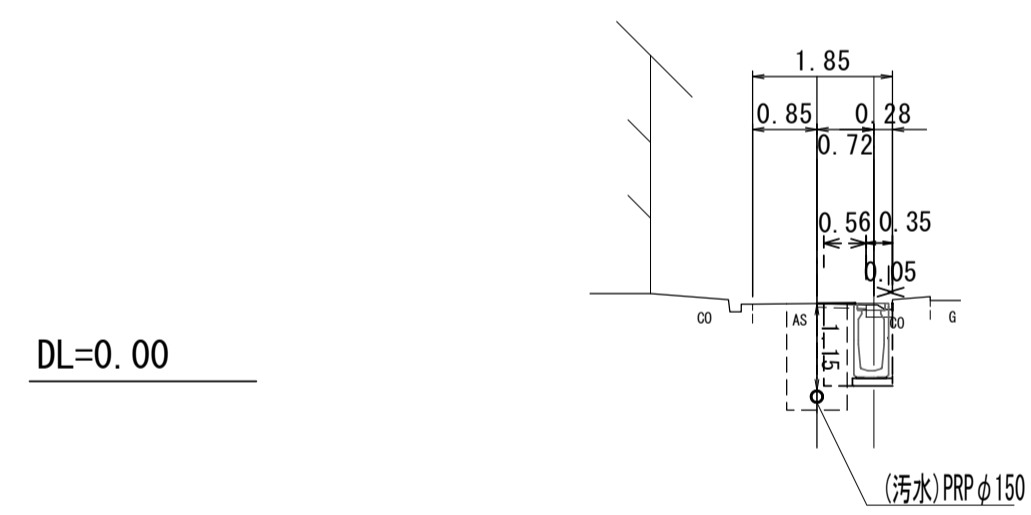


種別	数量
掘削	0.81
埋戻	0.34
CO取壊	0.05
間詰Co	0.01

プレキャストU型側溝展開図
S=1:100



NO. 1+8.06
GH=1.03



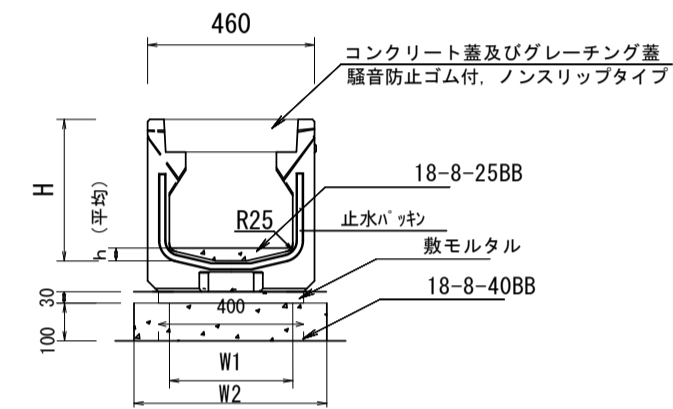
種別	数量
掘削	0.87
埋戻	0.38
CO取壊	0.05
間詰Co	0.01

※この図面はA1サイズを原寸とする。

工事名	平成29年度下建公第1号 津第5-2処理分区公共下水道工事(その2)
施工箇所名	津市 藤枝町 地内
図面名	平面図・展開図・横断図(雨水)
縮尺	図示 図面番号 2/8
事業所名	津市下水道局下水道建設課

工 法 図

プレキャストU型側溝(1)～(3)
S=1:20

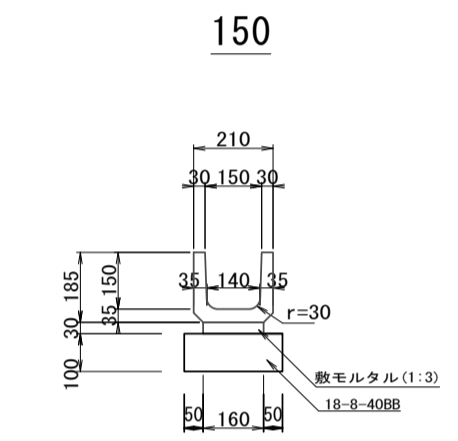


プレキャストU型側溝(1)～(3) 10.0m当り

名称	規格	単位	数量			備考
			(1)	(2)	(3)	
プレキャストU型側溝		名称 個	30×100 10.00	30×100 10.00	30×100 10.00	CD側溝同等品以上
敷モルタル	1:3	m ³	0.12	0.12	0.12	
インハートコンクリート	18-8-25BB	m ³	0.29	0.33	0.37	
均しコンクリート	18-8-40BB	m ³	0.50	0.50	0.50	
同上型枠		m ²	2.00	2.00	2.00	
基面整正		m ²	5.00	5.00	5.00	
H		mm	790	890	990	
h		mm	96.5	110.0	123.0	
W1		mm	300	300	300	
W2		mm	500	500	500	

※グレーチング蓋については、10mに1枚布設すること。

プレキャストU型側溝(4)
S=1:20

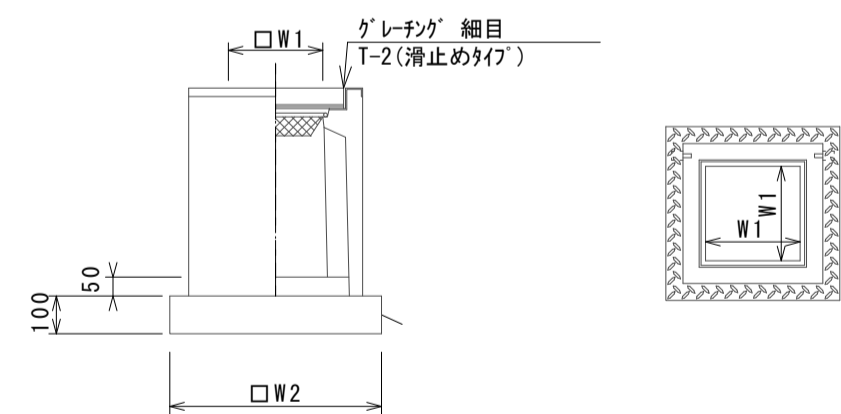


プレキャストU型側溝(4) 10.0m当り

名称	規格	単位	数量		備考
			(4)		
プレキャストU型側溝		名称 個	150 16.5		リサイクル認定製品
敷モルタル	1:3	m ³	0.05		
均しコンクリート	18-8-40BB	m ³	0.26		
同上型枠		m ²	2.00		
基面整正		m ²	2.60		

プレキャスト集水樹
S=1:20

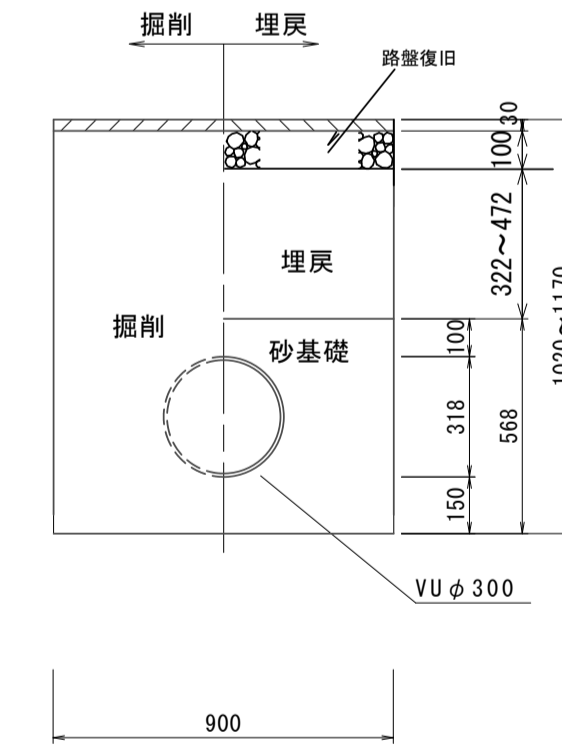
300×300×1000



数量表 10箇所当り

名称	規格	単位	数量			備考
プレキャスト集水樹		基	10.00			AS樹同等品以上
インハートコンクリート	18-8-25(BB)	m ³	0.05			t=50
均しコンクリート	18-8-40(BB)	m ³	0.36			
同上型枠		m ²	2.40			
基面整正		m ²	3.60			
タイプ			300×300			
蓋タイプ(Gr)			T-2組			
W1		mm	300			
W2		mm	600			

排水管設置工標準断面図
S=1:20

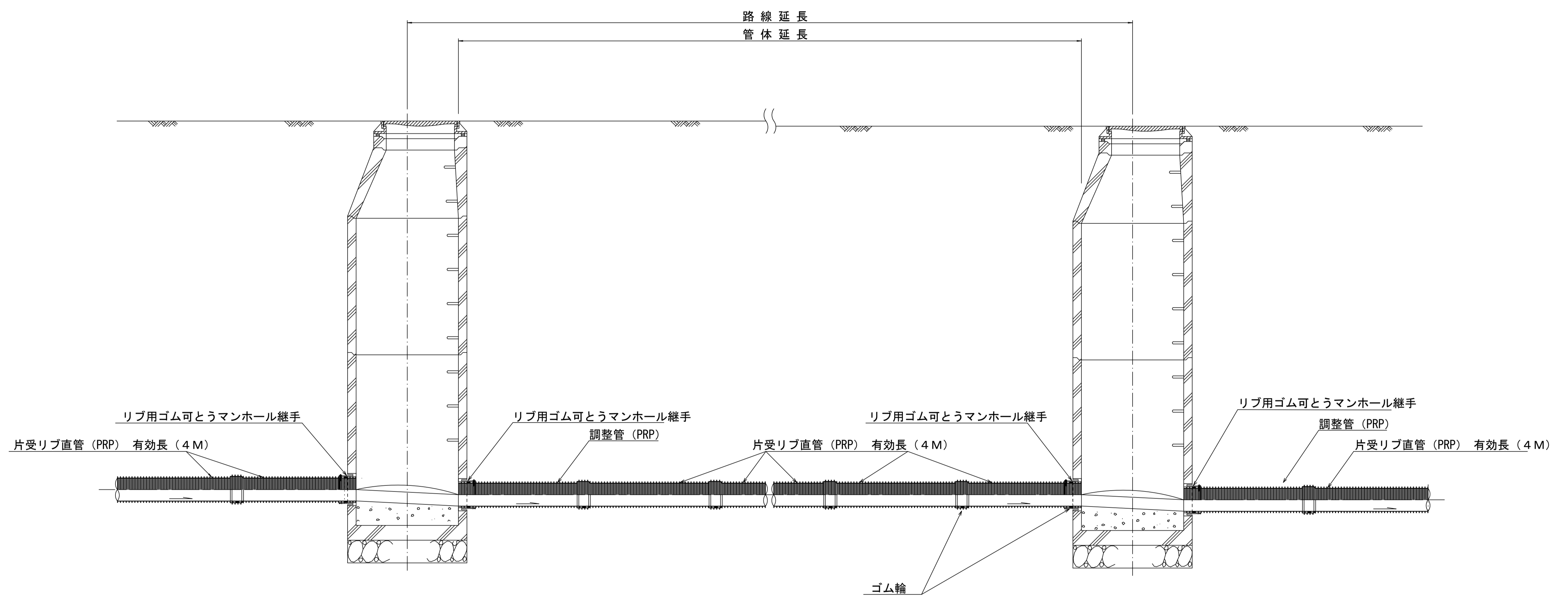


参考

※この図面はA1サイズを原寸とする。

工事名	平成29年度下建公第1号 津第5-2処理分区公共下水道工事(その2)		
施工箇所名	津市 藤枝町 地内		
図面名	工法図		
縮尺	図示	図面番号	3/8
事業所名	津市下水道局下水道建設課		

本管布設詳細図 S=1/20



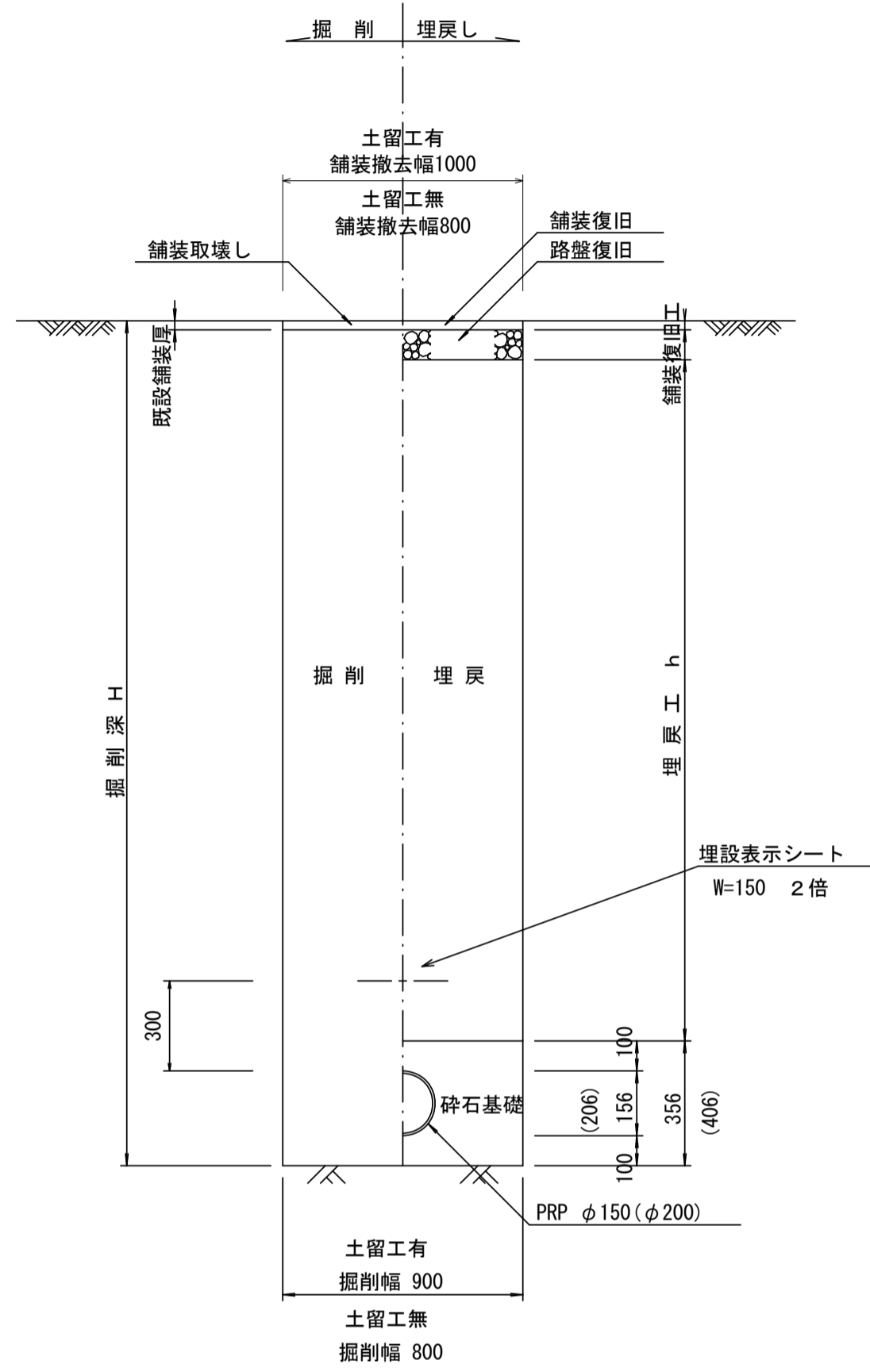
注) 調整管が1.0m未満の場合は、1.0mで切断をし片受直管で長さを調整する。

参 考

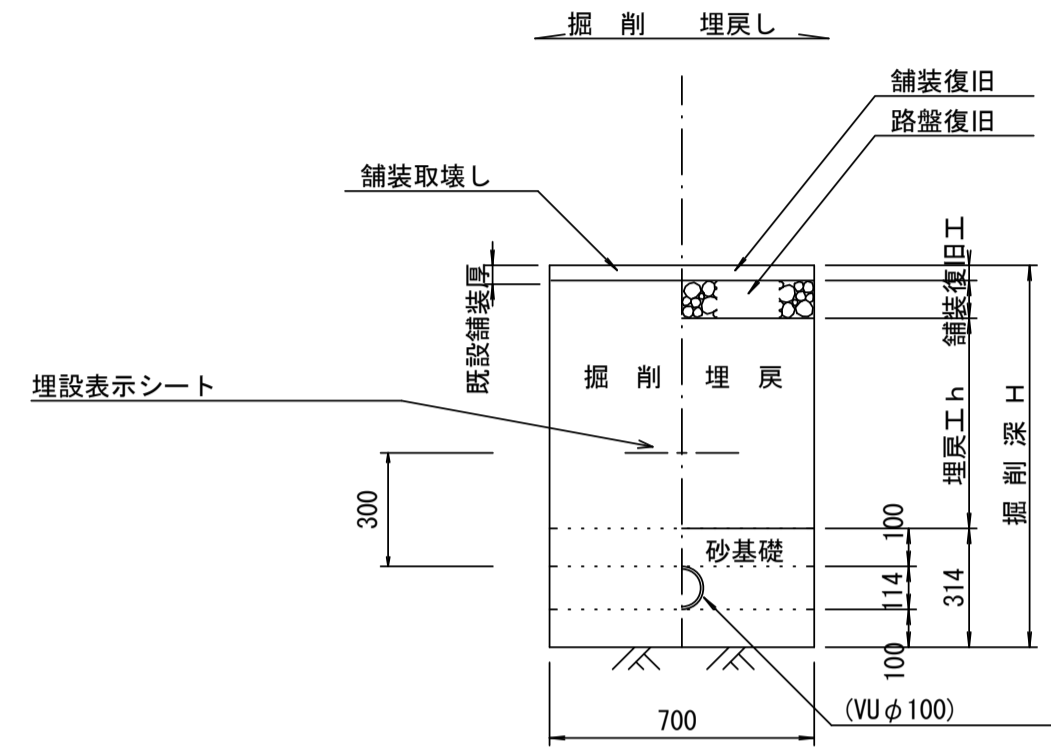
※この図面はA1サイズを原寸とする。

工 事 名	平成29年度下建公第1号 津第5-2処理分区公共下水道工事 (その2)		
施工箇所名	津市 藤枝町 地内		
図 面 名	本管布設詳細図		
縮 尺	1/30	図面番号	4/8
事業所名	津市下水道局下水道建設課		

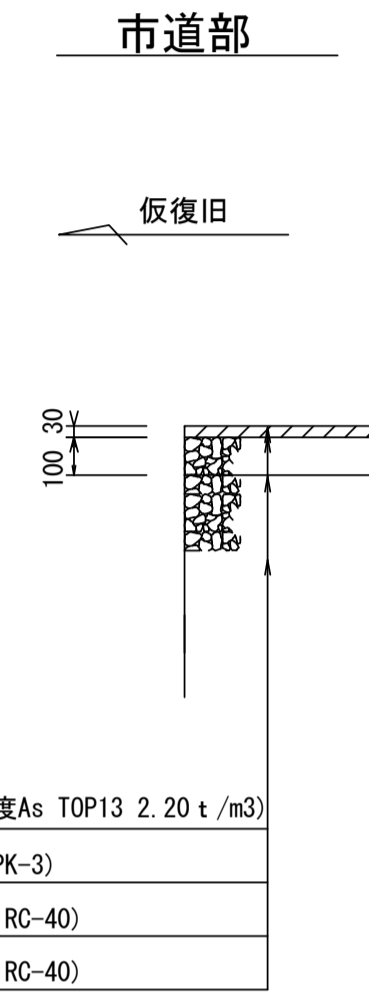
土工定規図 S=1/20
(リブ本管) 参考



取付管土工定規図 S=1/20
参考



舗装復旧工 S=1/20



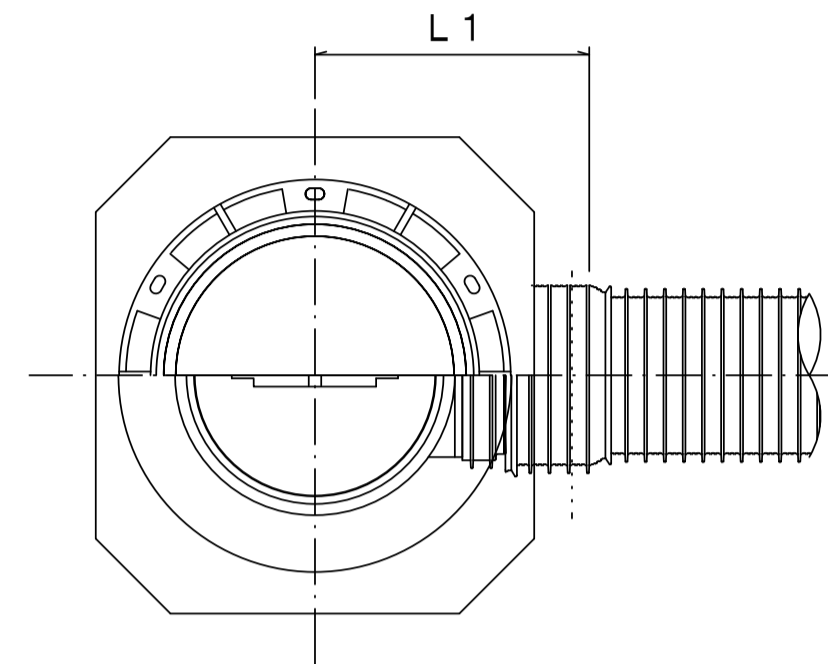
※この図面はA1サイズを原寸とする。

工事名	平成29年度下建公第1号 津第5-2処理分区公共下水道工事 (その2)
施工箇所名	津市 藤枝町 地内
図面名	土工定規図 (リブ管) 取付管土工定規図、舗装復旧工
縮尺	図示 図面番号 5/8
事業所名	津市下水道局下水道建設課

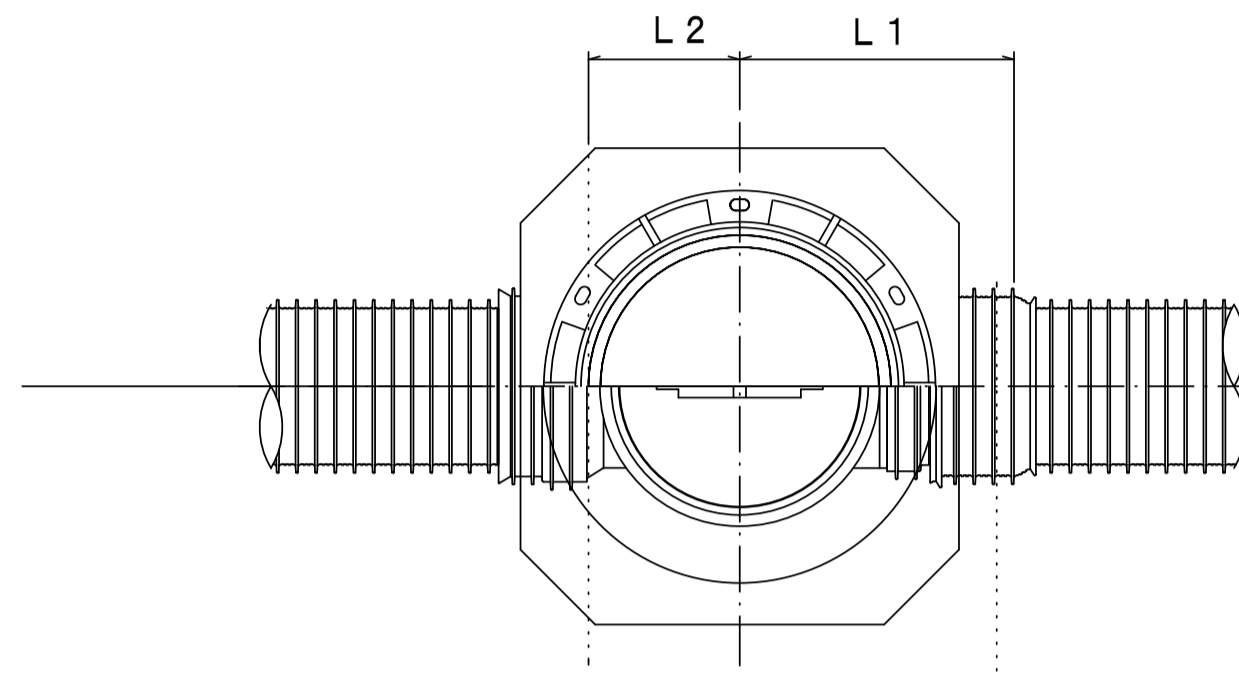
リブ管用塩ビ製小口径マンホール構造図 1 / 2

S=1/10

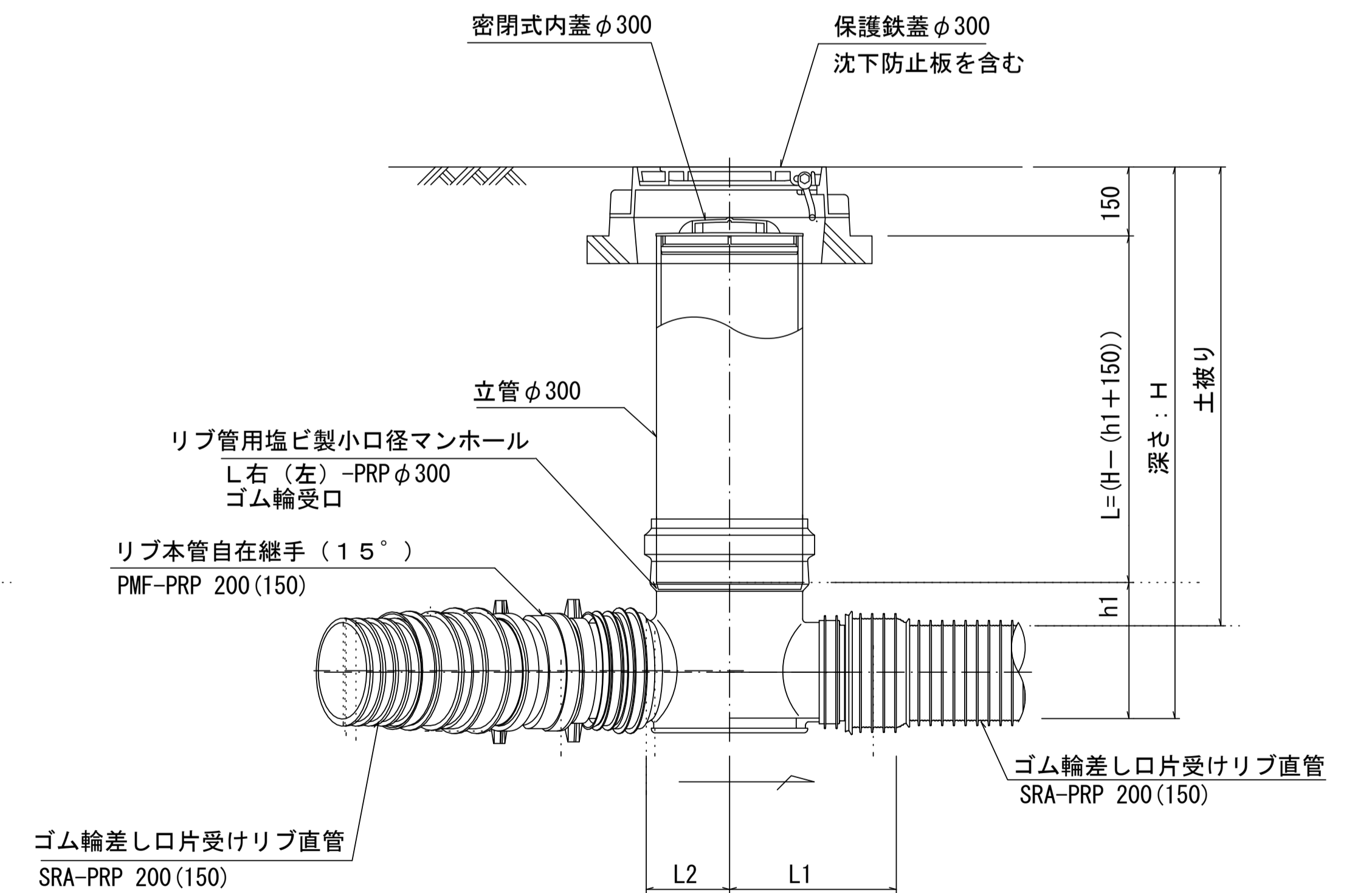
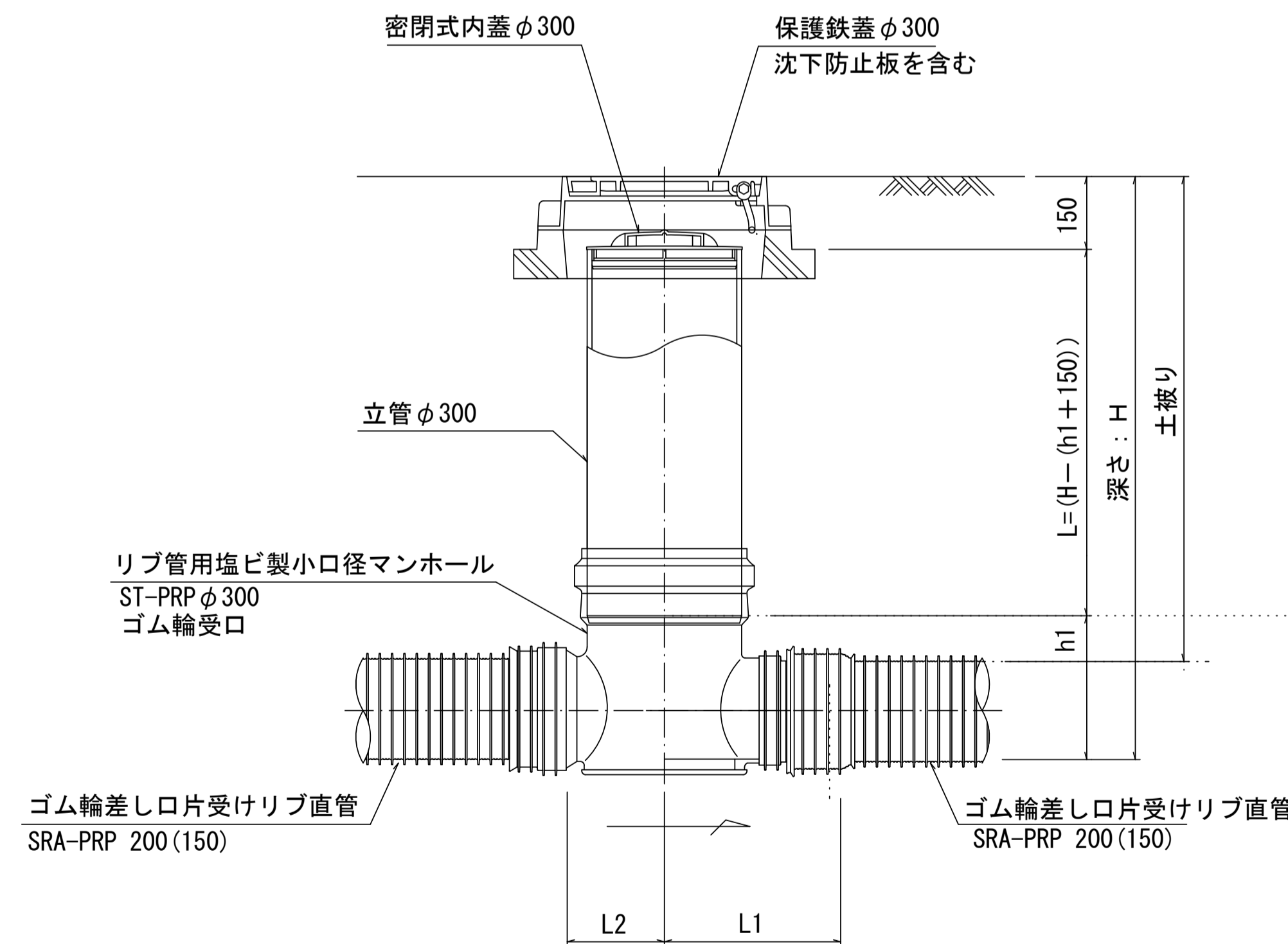
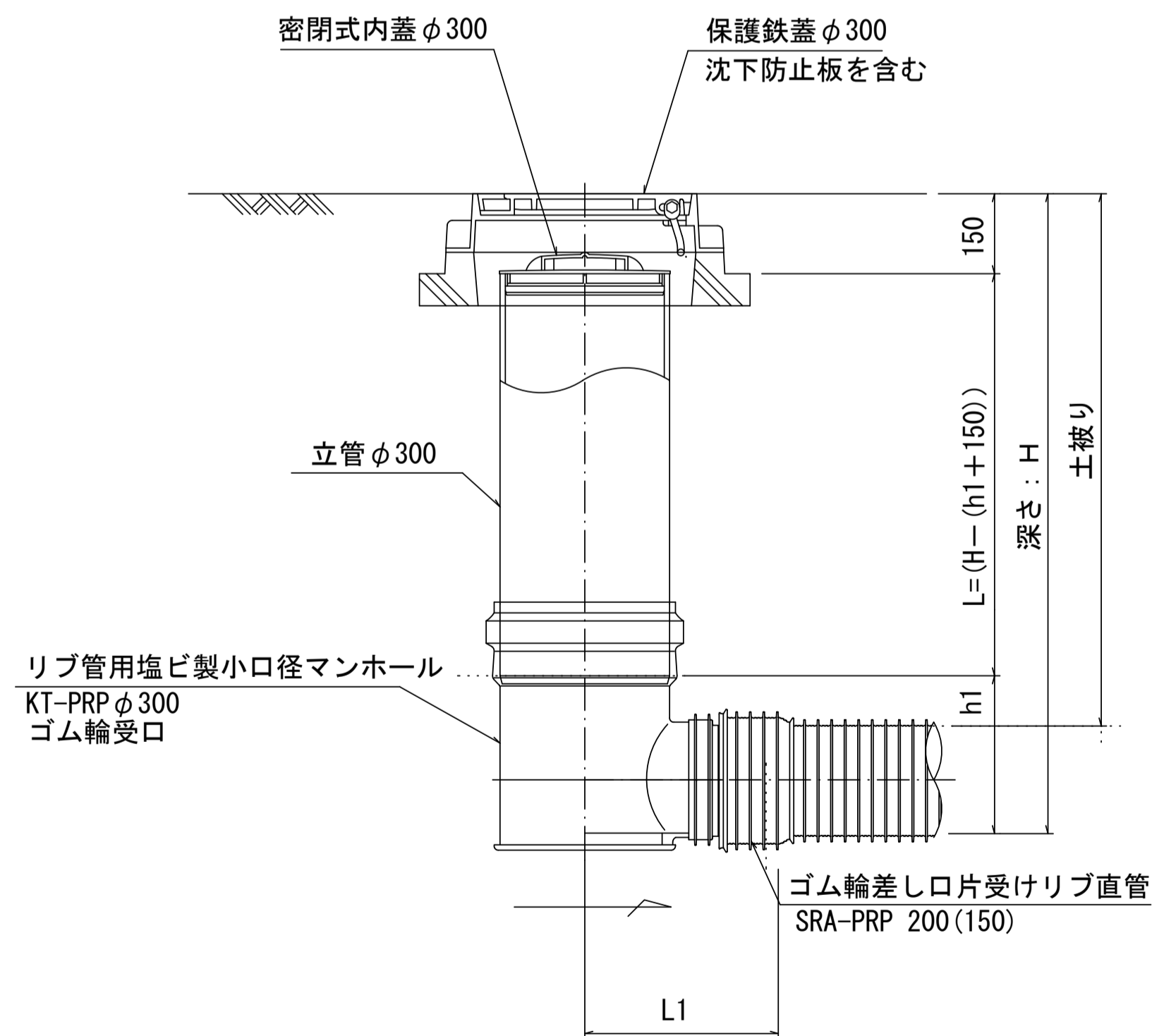
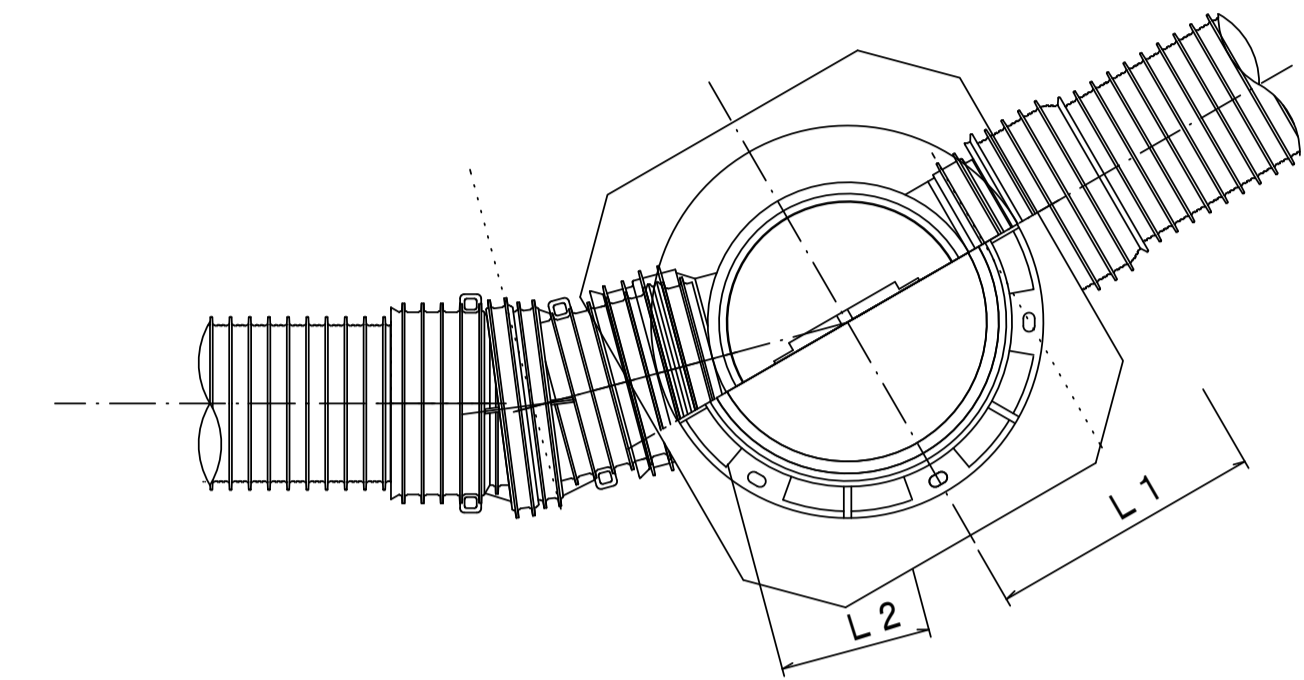
A 型



B 型



C 型



※塩ビマンホールは必要に応じた角度のインパートを使用すること。

参考

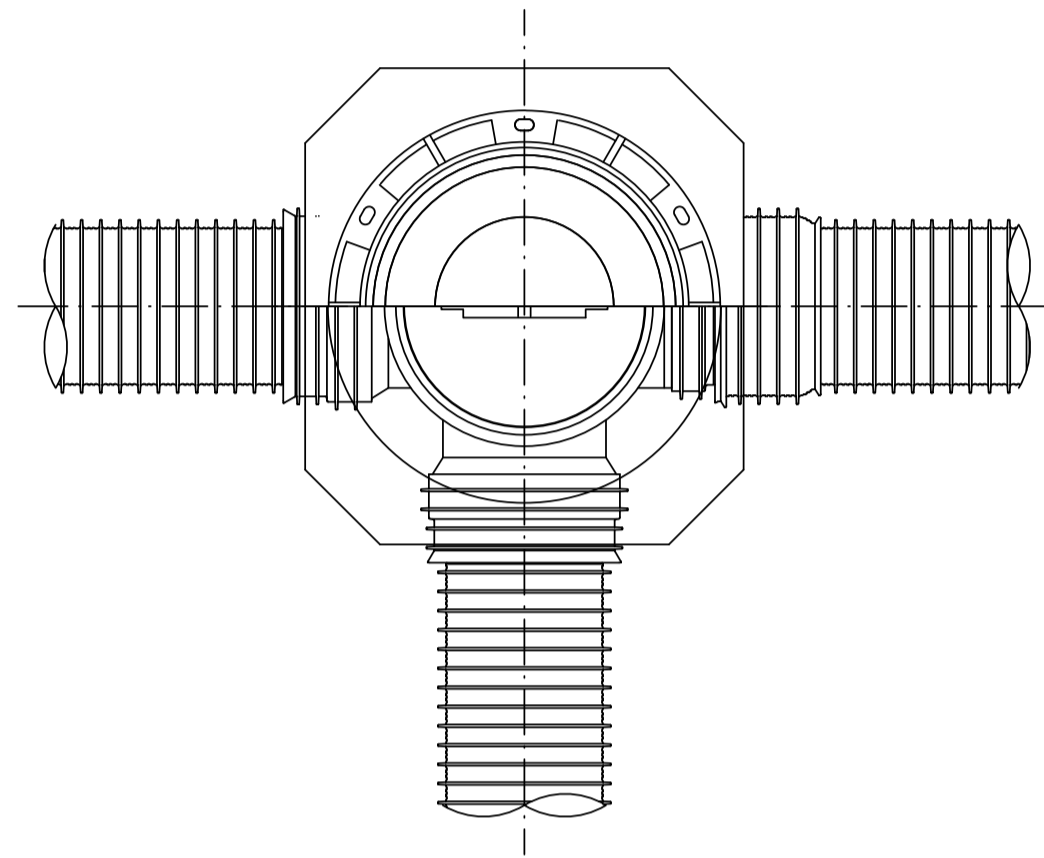
※この図面はA1サイズを原寸とする。

工事名	平成29年度下建公第1号 津第5-2処理分区公共下水道工事(その2)		
施工箇所名	津市 藤枝町 地内		
図面名	リブ管用塩ビ製小口径マンホール構造図1/2		
縮尺	1/10	図面番号	6/8
事業所名	津市下水道局下水道建設課		

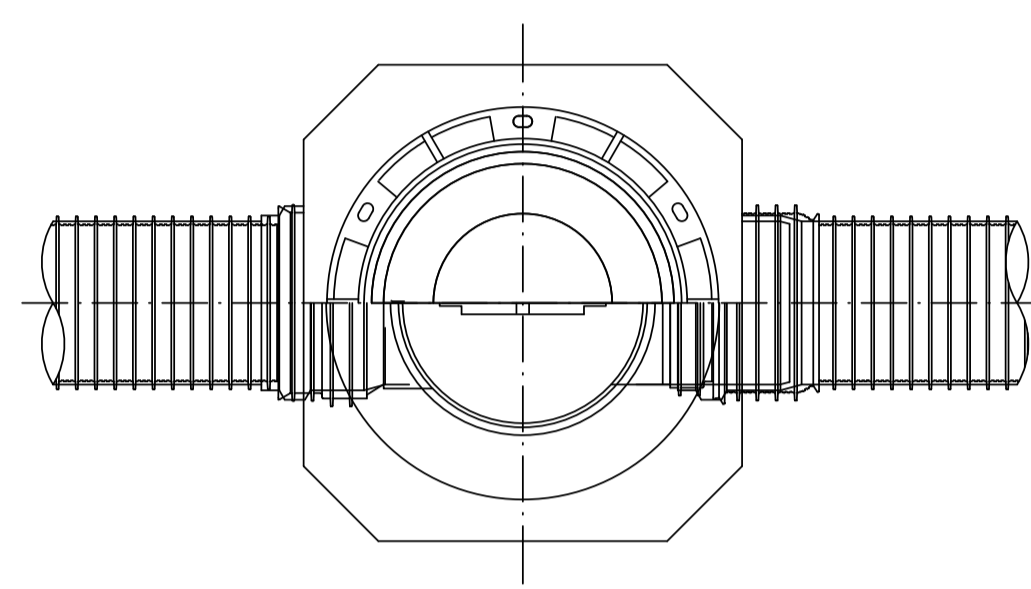
リブ管用塩ビ製小口径マンホール構造図2/2

S-1/10

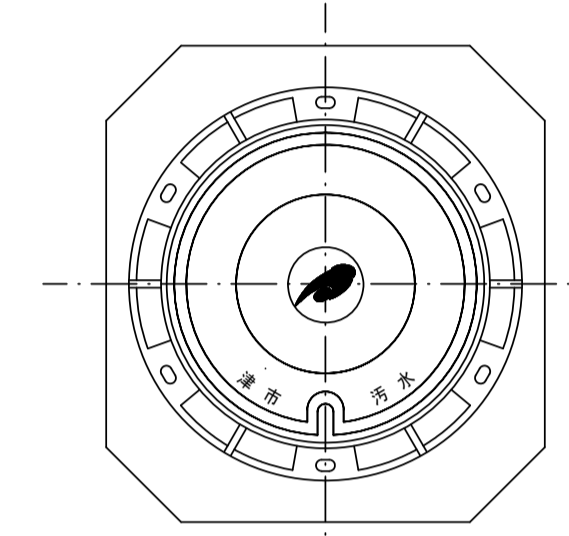
D 型



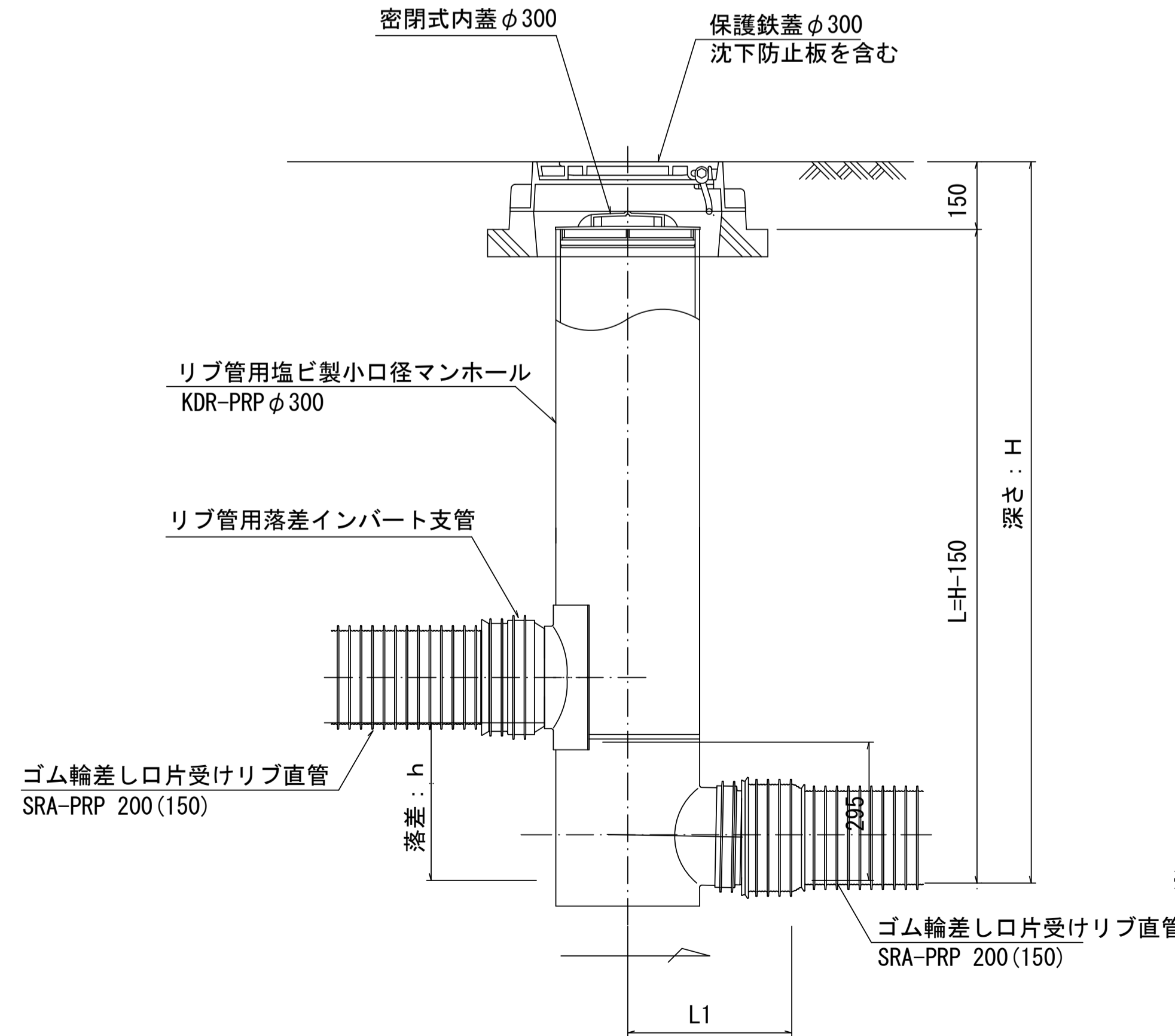
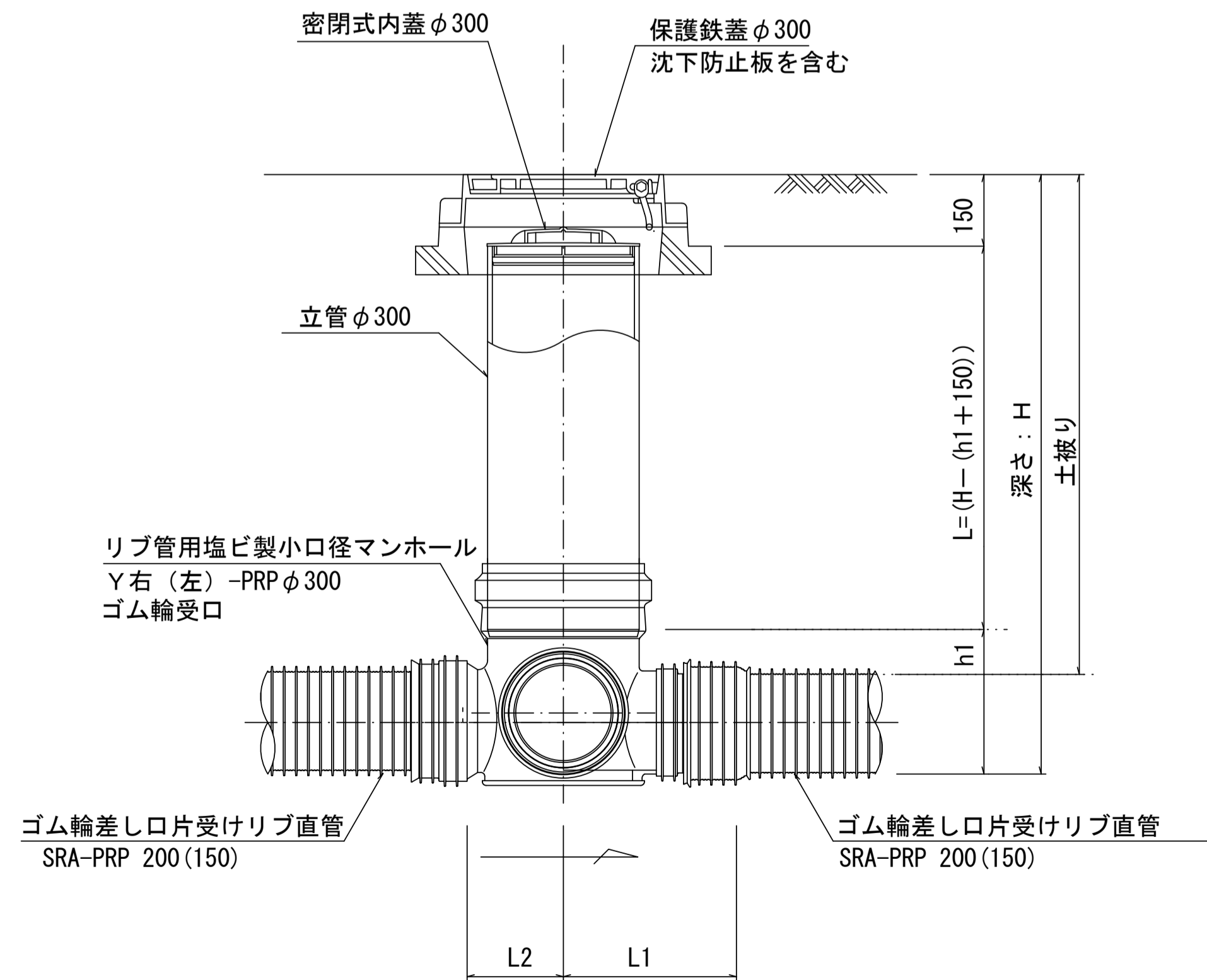
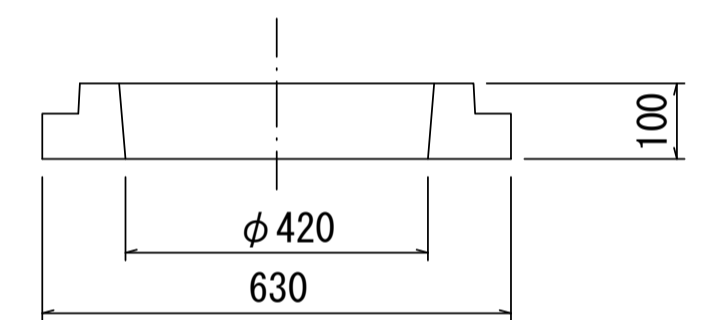
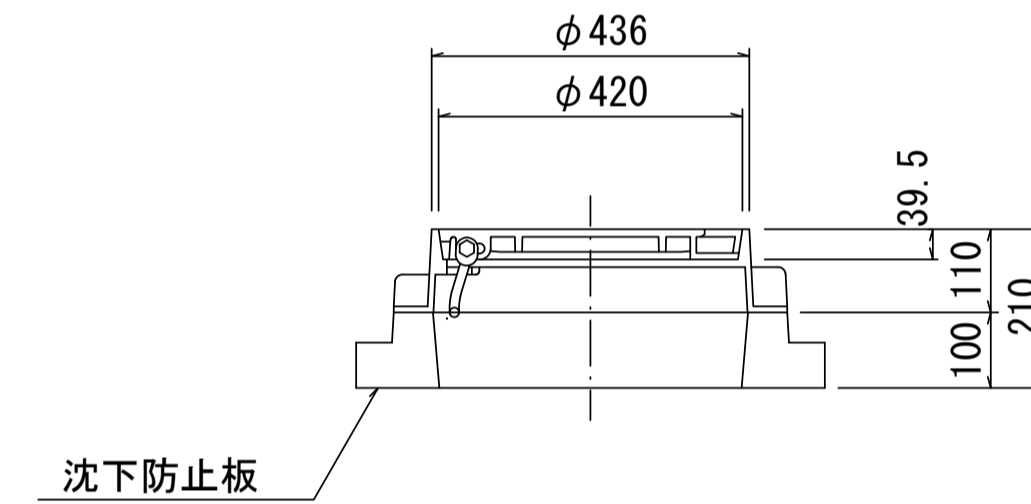
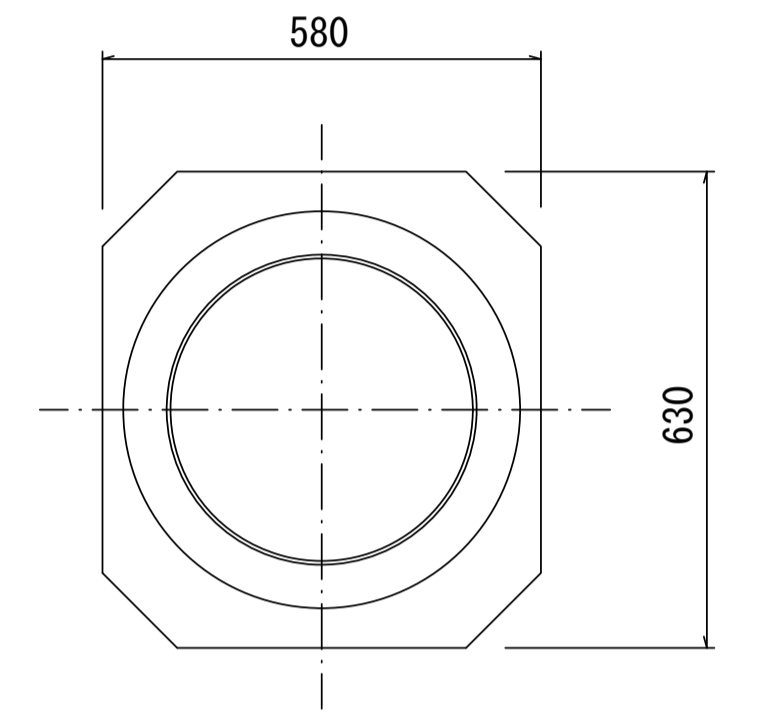
E 型



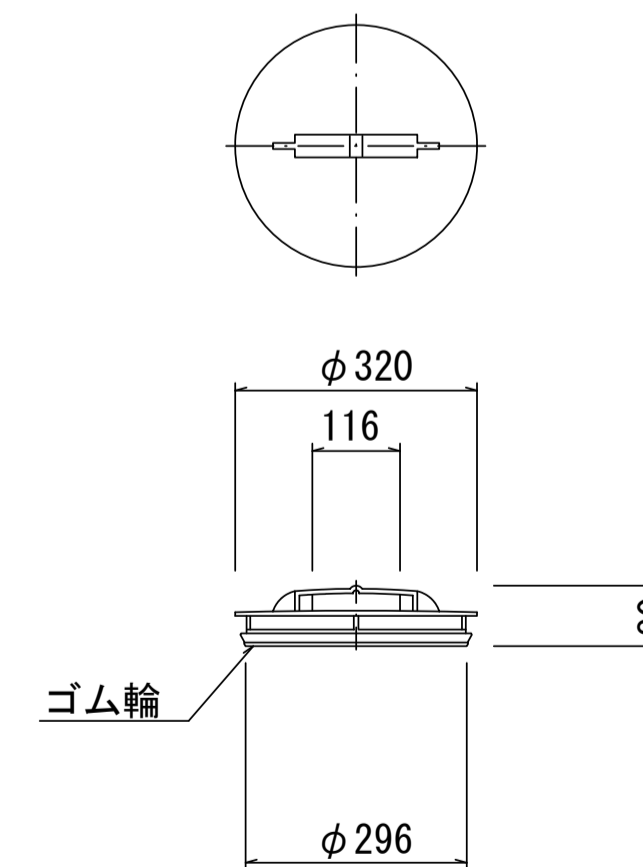
保護鉄蓋 φ300
T-25 (T-14)
津市認定マンホール蓋 (市章入り)



沈下防止板



密閉式内蓋 φ300用



※塩ビマンホールは必要に応じた角度のインパートを使用すること。

参考

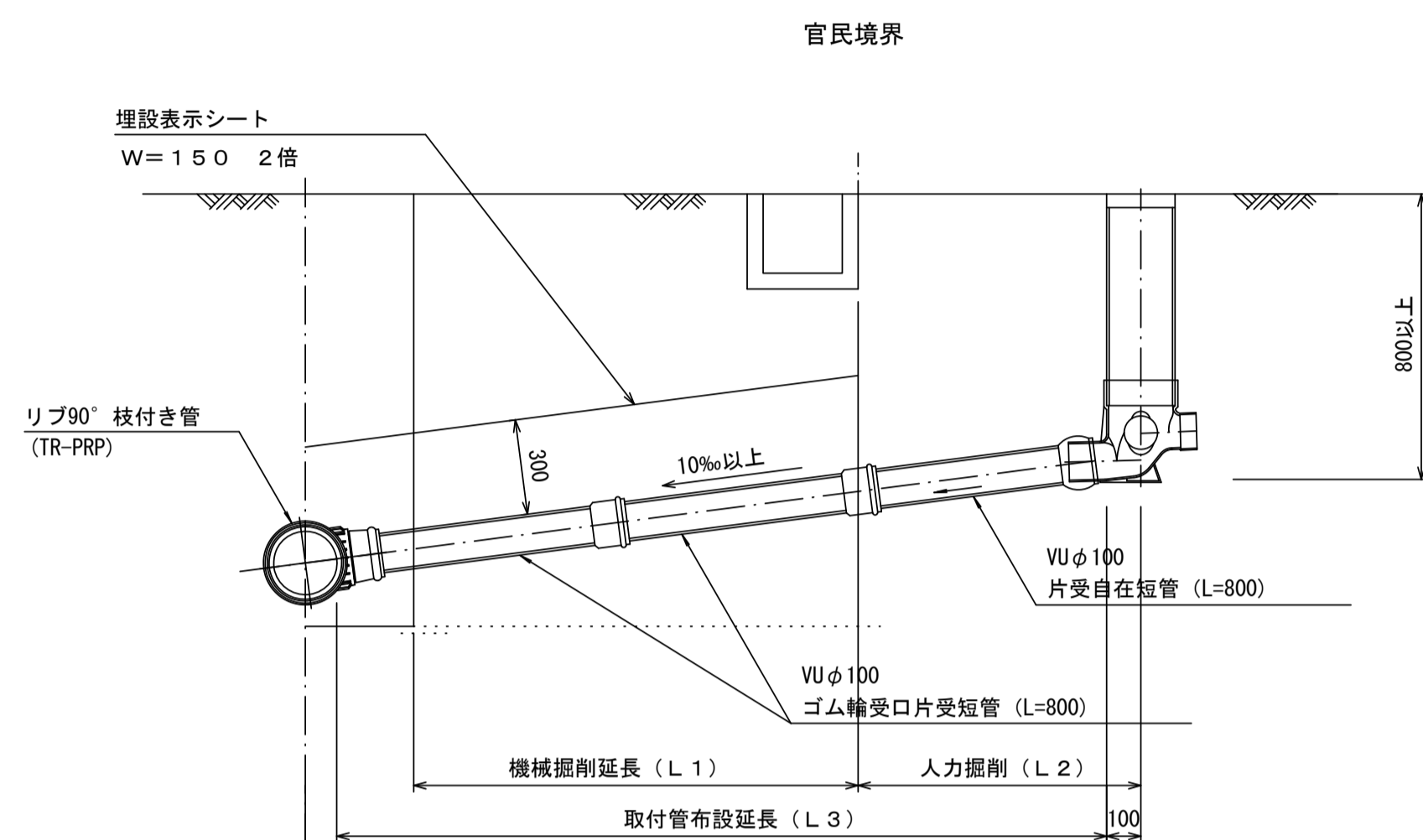
工事名	平成29年度下建公第1号 津第5-2 処理分区公共下水道工事 (その2)		
施工箇所名	津市 藤枝町 地内		
図面名	リブ管用塩ビ製小口径マンホール構造図2/2		
縮尺	1/10	図面番号	7/8
事業所名	津市下水道局下水道建設課		

取付管布設標準図

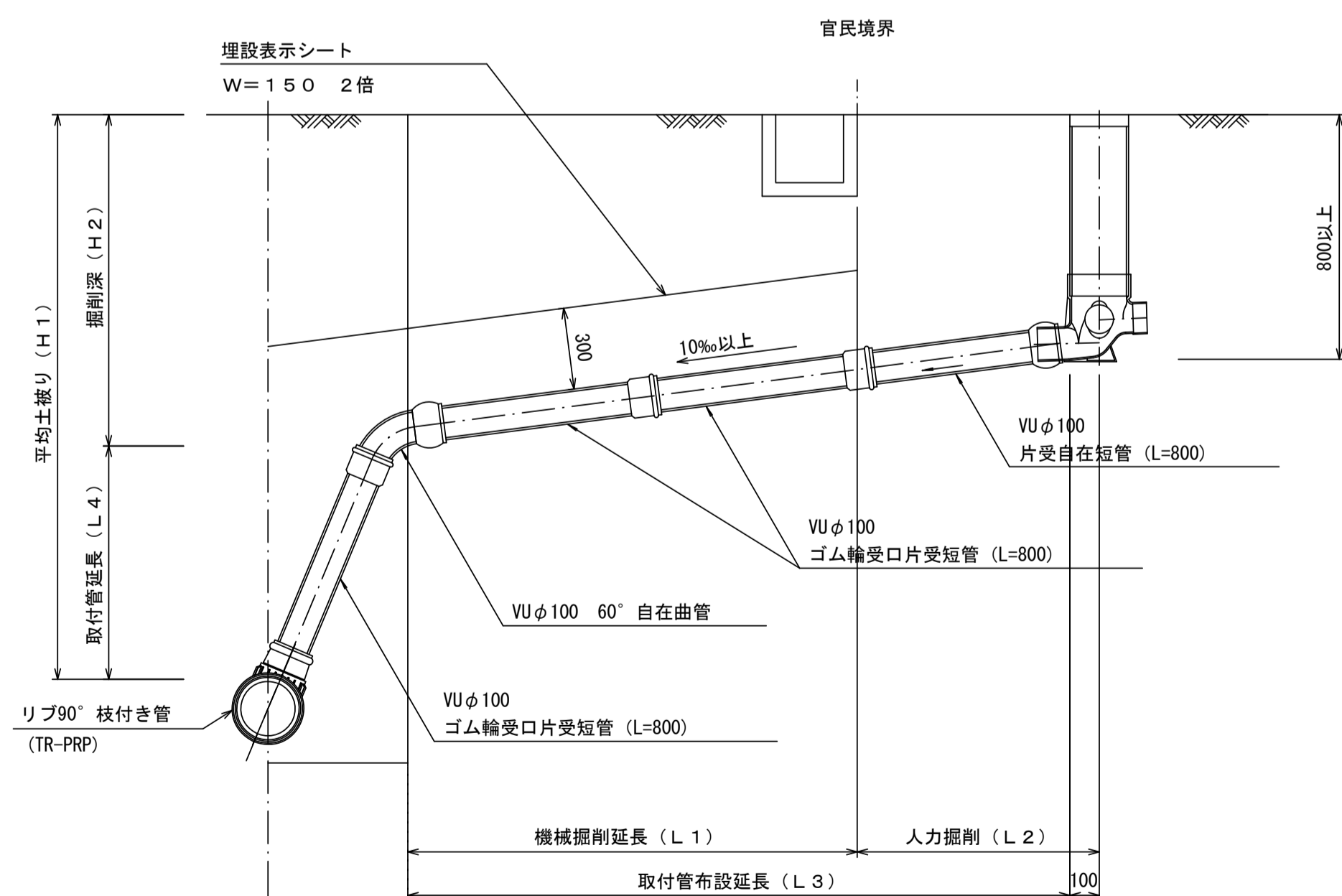
(リブ本管)

S=1/20

Aタイプ



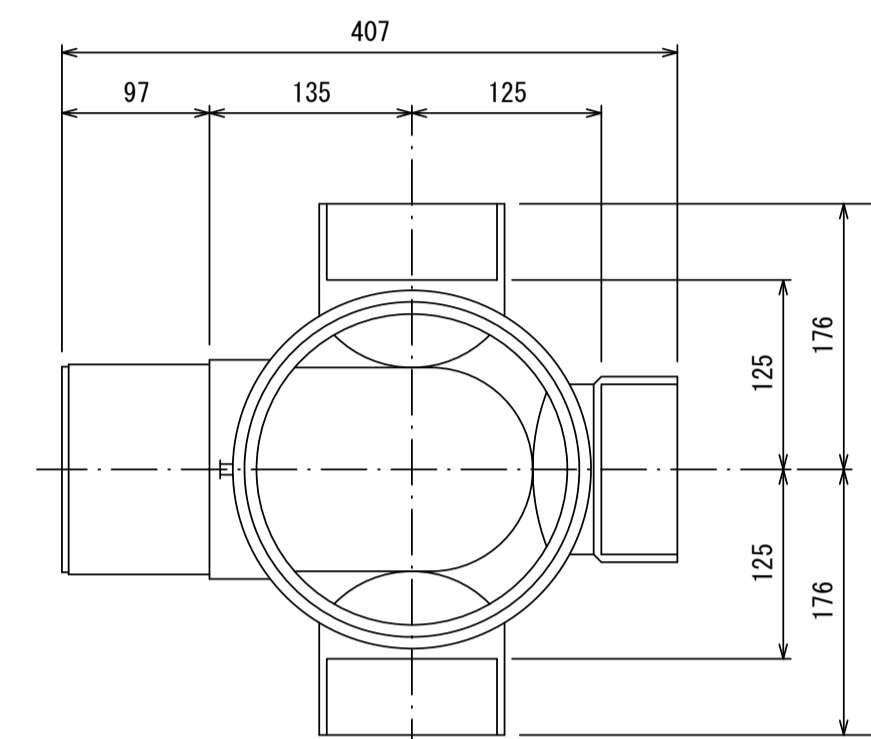
Bタイプ



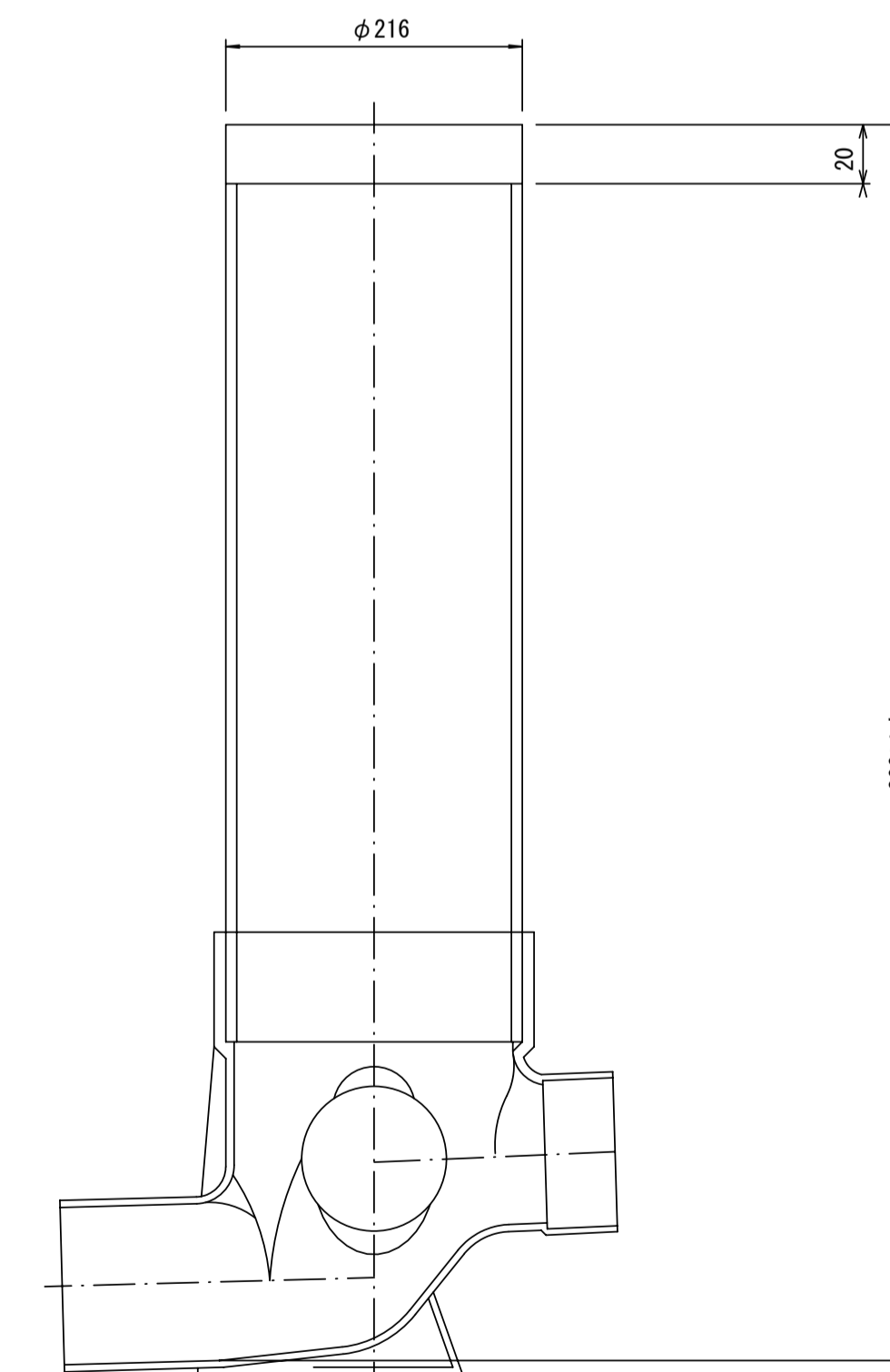
汚水樹 構造図 S=1/5

平面図

(参考)



断面図



※この図面はA1サイズを原寸とする。

工事名	平成29年度下建公第1号 津第5-2処理分区公共下水道工事 (その2)
施工箇所名	津市 藤枝町 地内
図面名	取付管布設標準図 (リブ本管)
縮尺	図示 図面番号 8/8
事業所名	津市下水道局下水道建設課

参考