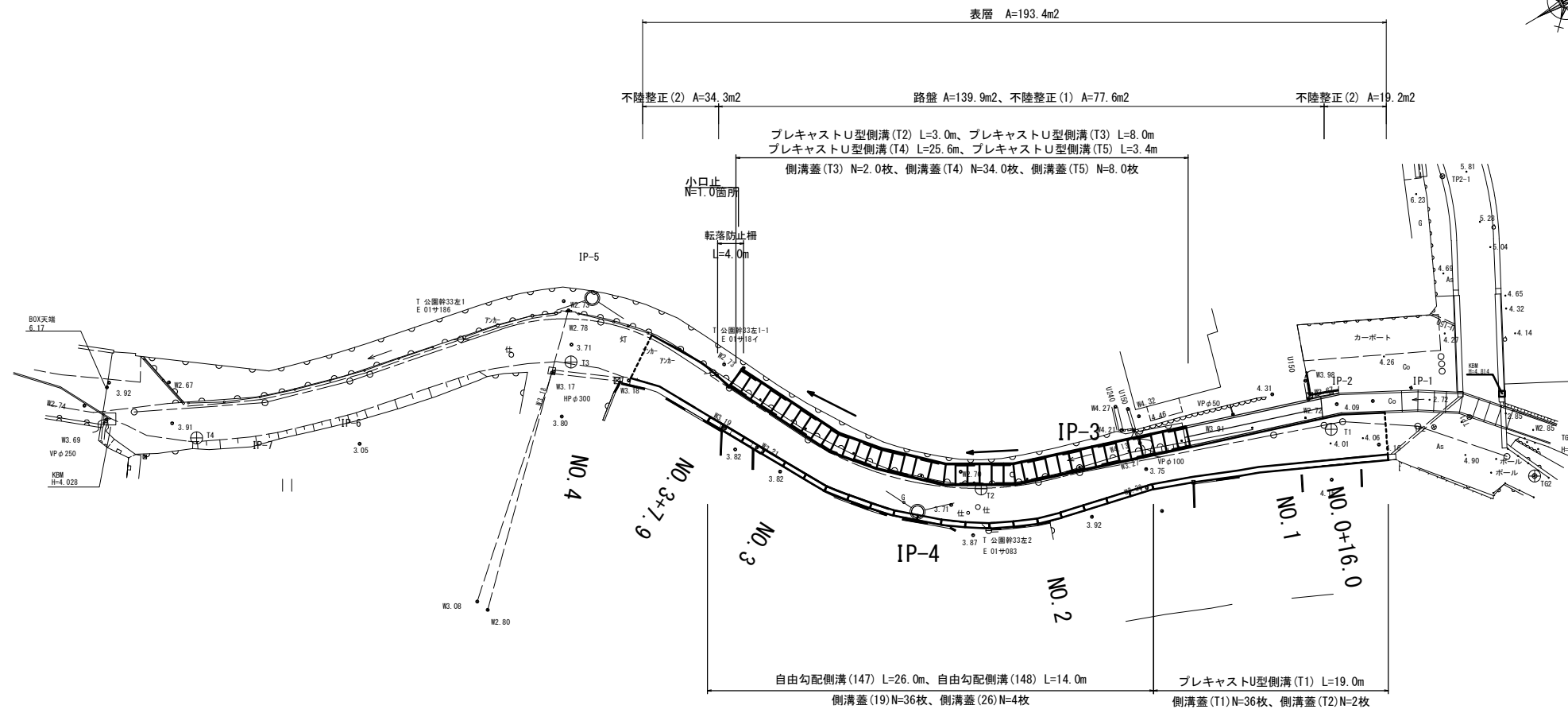


平面図

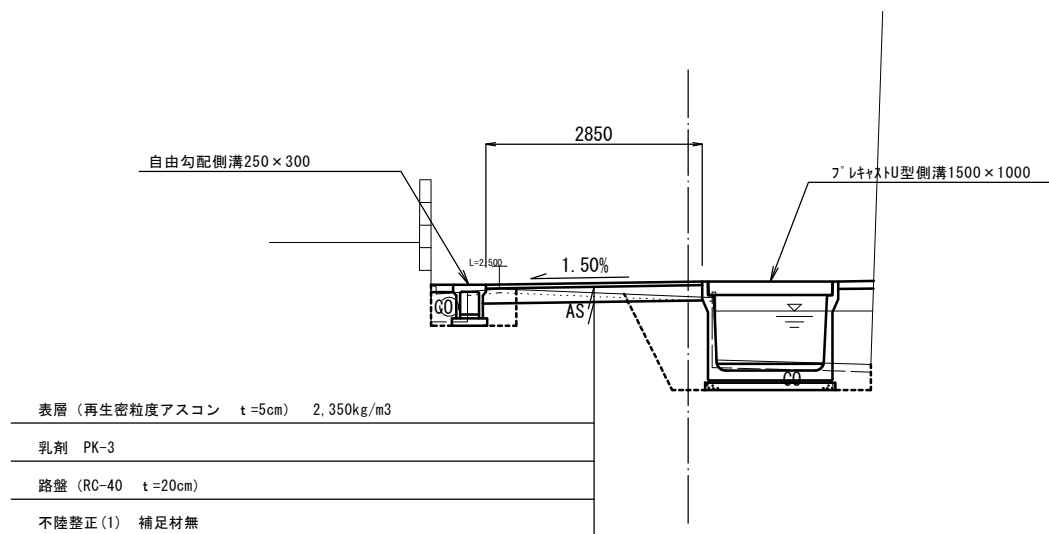
S=1:250



標準横断面

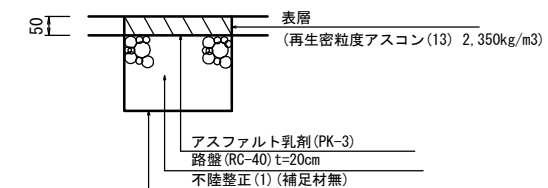
S=1:50

NO. 2付近



舗装工断面図

S=1:10

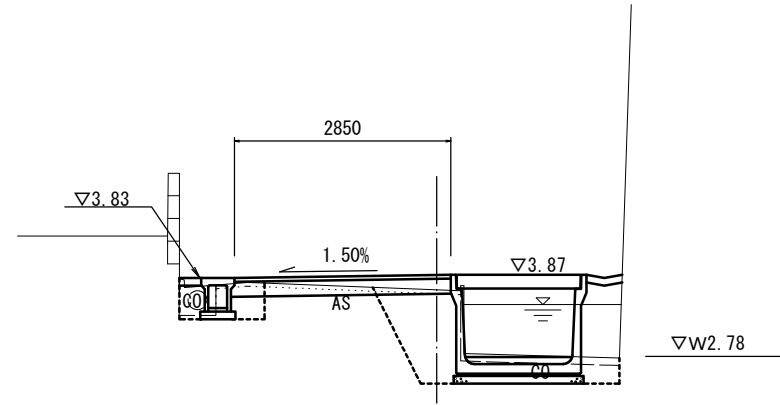


※この図面はA1サイズを原寸とする。

1号工事箇所			
工事名	平成29年度 北道維第22号 鳥居町地内道路修繕工事		
施工箇所名	津市鳥居町 地内		
図面の種類	平面図・標準横断面図		
縮尺	図示	図面番号	1/5
事務所名	津市建設部津北工事事務所		

NO. 2

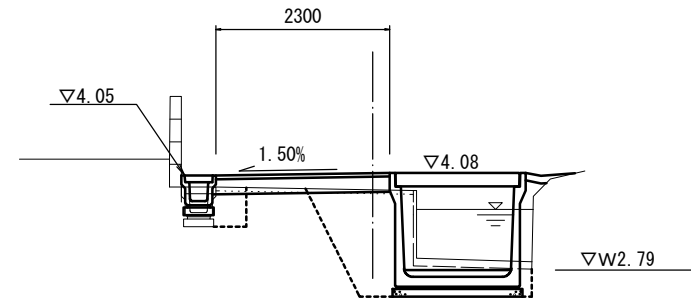
GH=3.66
FH=3.86



DL=0.0

NO. 1+7.3 (同)

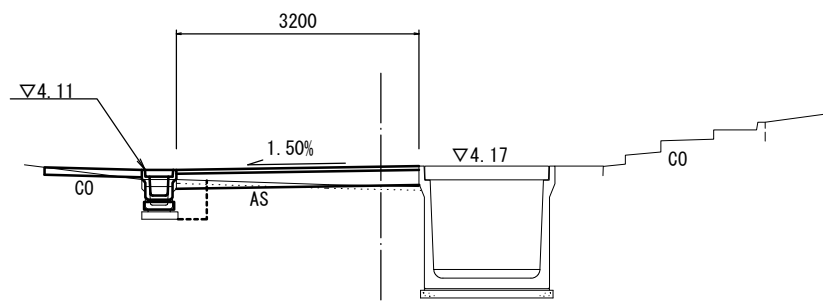
GH=3.86
FH=4.07



DL=0.0

NO. 1

GH=3.91
FH=4.16



DL=0.0

掘削	m2	0.13	
床掘り	m2	0.31	1.5
埋戻し	m2	0.14	1.6
Co構造物取壊し(1)	m2	※0.14	0.25
Co構造物取壊し(2)	m2	-	-
舗装版破砕(1)	m	-	1.17
舗装版破砕(2)	m	-	2.08
不陸整正(1)	m	-	1.43
不陸整正(2)	m	-	-
路盤	m	-	2.85
表層	m	-	2.85
間詰コンクリート	m2	0.03	0.05

※No. 1+9.0 (同)~

NO. 1+7.3 (同)			
掘削	m2	0.02	
床掘り	m2	0.21	2.0
埋戻し	m2	0.25	1.4
Co構造物取壊し(1)	m2	-	0.20
Co構造物取壊し(2)	m2	※0.04	-
舗装版破砕(1)	m	-	1.42
舗装版破砕(2)	m	-	1.19
不陸整正(1)	m	-	0.79
不陸整正(2)	m	-	-
路盤	m	-	2.30
表層	m	-	2.30
間詰コンクリート	m2	0.00	0.05

※~No. 1+9.0

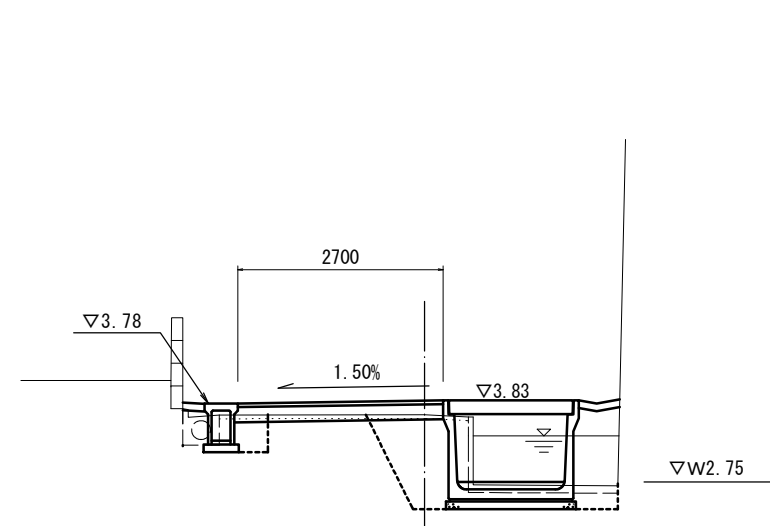
NO. 1+7.3			
掘削	m2	0.15	
床掘り	m2	0.21	-
埋戻し	m2	0.25	-
Co構造物取壊し(1)	m2	-	-
Co構造物取壊し(2)	m2	0.04	-
舗装版破砕(1)	m	-	-
舗装版破砕(2)	m	-	2.30
不陸整正(1)	m	-	1.90
不陸整正(2)	m	-	-
路盤	m	-	2.30
表層	m	-	2.30
間詰コンクリート	m2	-	-

NO. 0+16.0 (同)			
掘削	m2	0.08	
床掘り	m2	0.20	-
埋戻し	m2	0.17	-
Co構造物取壊し(1)	m2	-	-
Co構造物取壊し(2)	m2	0.04	-
舗装版破砕(1)	m	-	-
舗装版破砕(2)	m	-	3.20
不陸整正(1)	m	-	2.80
不陸整正(2)	m	-	-
路盤	m	-	3.20
表層	m	-	3.20
間詰コンクリート	m2	-	-

NO. 0+10.0~NO. 0+16.0			
掘削	m2	-	-
床掘り	m2	0.20	-
埋戻し	m2	0.17	-
Co構造物取壊し(1)	m2	-	-
Co構造物取壊し(2)	m2	0.04	-
舗装版破砕(1)	m	-	-
舗装版破砕(2)	m	-	3.20
不陸整正(1)	m	-	-
不陸整正(2)	m	-	3.20
路盤	m	-	-
表層	m	-	3.20
間詰コンクリート	m2	-	-

NO. 3+7.9

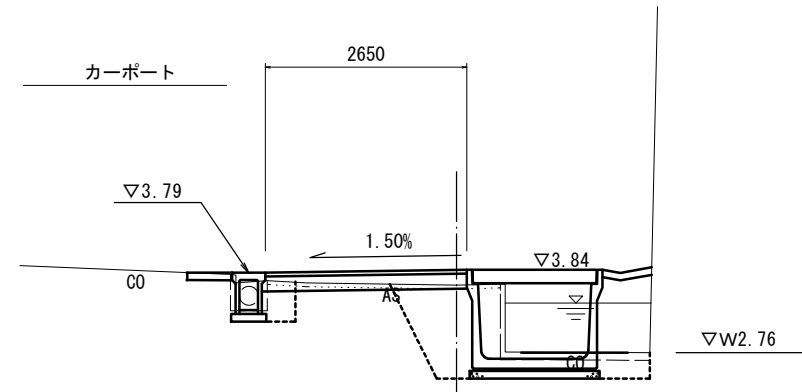
GH=3.63
FH=3.82



DL=0.0

NO. 3

GH=3.64
FH=3.84



DL=0.0

NO. 3+18.0			
掘削	m2	-	-
床掘り	m2	-	-
埋戻し	m2	-	-
Co構造物取壊し(1)	m2	-	-
Co構造物取壊し(2)	m2	-	-
舗装版破砕(1)	m	-	-
舗装版破砕(2)	m	-	3.50
不陸整正(1)	m	-	-
不陸整正(2)	m	-	3.50
路盤	m	-	-
表層	m	-	3.50
間詰コンクリート	m2	-	-

NO. 3+7.9 (同)			
掘削	m2	-	-
床掘り	m2	-	-
埋戻し	m2	-	-
Co構造物取壊し(1)	m2	-	-
Co構造物取壊し(2)	m2	-	-
舗装版破砕(1)	m	-	-
舗装版破砕(2)	m	-	3.30
不陸整正(1)	m	-	-
不陸整正(2)	m	-	3.30
路盤	m	-	-
表層	m	-	3.30
間詰コンクリート	m2	-	-

NO. 3+7.9			
掘削	m2	0.06	
床掘り	m2	0.31	1.7
埋戻し	m2	0.17	1.7
Co構造物取壊し(1)	m2	0.14	0.26
Co構造物取壊し(2)	m2	-	-
舗装版破砕(1)	m	-	1.32
舗装版破砕(2)	m	-	1.94
不陸整正(1)	m	-	1.30
不陸整正(2)	m	-	-
路盤	m	-	2.70
表層	m	-	2.70
間詰コンクリート	m2	0.03	0.05

NO. 3+7.9			
掘削	m2	0.07	
床掘り	m2	0.24	1.7
埋戻し	m2	0.15	1.7
Co構造物取壊し(1)	m2	0.15	0.26
Co構造物取壊し(2)	m2	-	-
舗装版破砕(1)	m	-	1.47
舗装版破砕(2)	m	-	1.62
不陸整正(1)	m	-	1.25
不陸整正(2)	m	-	-
路盤	m	-	2.65
表層	m	-	2.65
間詰コンクリート	m2	0.00	0.06

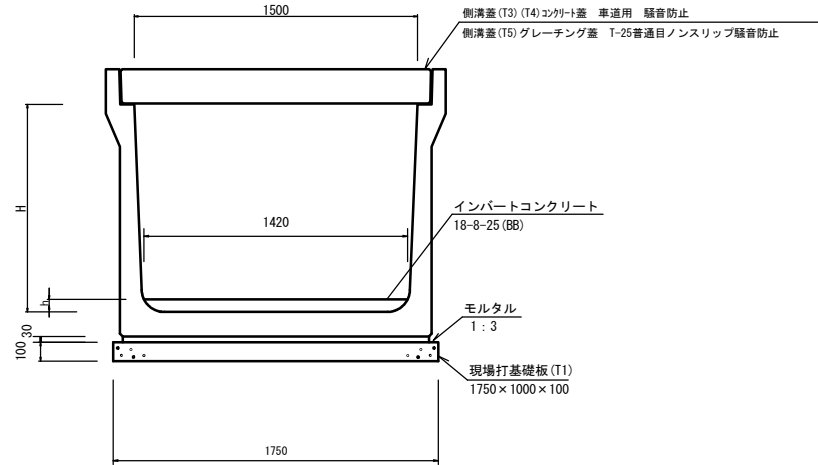
※この図面はA1サイズを原寸とする。

1号工事箇所			
工事名	平成29年度 北道維第22号 鳥居町地内道路修繕工事		
施工箇所名	津市鳥居町 地内		
図面の種類	横断面		
縮尺	S=1:50	図面番号	2/5
事務所名	津市建設部津北工事事務所		

各種構造図(1/2)

プレキャストU型側溝 (T2) (T3) (T4) (T5)

S=1:20



プレキャストU型側溝 (T2) (T3) (T4) (T5) 10.0m当り

名称	規格	単位	(T2)	(T3)	(T4)	(T5)	備考
プレキャストU型側溝	1500×1200	個	10.00	-	-	-	1000kg超/個
プレキャストU型側溝	1500×1100	個	-	10.00	-	-	1000kg超/個
プレキャストU型側溝	1500×1000	個	-	-	10.00	-	1000kg超/個
プレキャストU型側溝	1500×1000	個	-	-	-	10.00	1000kg以下/個
インポートコンクリート	18-8-25 (BB)	m ³	1.93	1.76	1.42	1.45	
現場打基礎板 (T1)		枚	10.00	10.00	10.00	10.00	
基準整正		m ²	17.5	17.5	17.5	17.5	
H		mm	1200	1100	1000	1000	
h		mm	136	124	100	102	

支給品数量表 一式当り

製品番号	サイズ H × B × L	規格	数量	参考質量	摘要
U型水路 T-245					
	1200 × 1500 × 1000	標準	3	1170 kg	プレキャストU型側溝 (T2)
	1100 × 1500 × 1000	標準	8	1140 kg	プレキャストU型側溝 (T3)
	1000 × 1500 × 1000	標準	9	1050 kg	プレキャストU型側溝 (T4)
3	× 1300	短切	1	1370 kg	プレキャストU型側溝 (T5)
4	× 1183 × 1403	斜切	1	1360 kg	
5	× 790 × 1010	斜切	1	950 kg	
10	× 807 × 995	斜切	1	950 kg	
11	× 672 × 860	斜切	1	800 kg	
合計			25本		

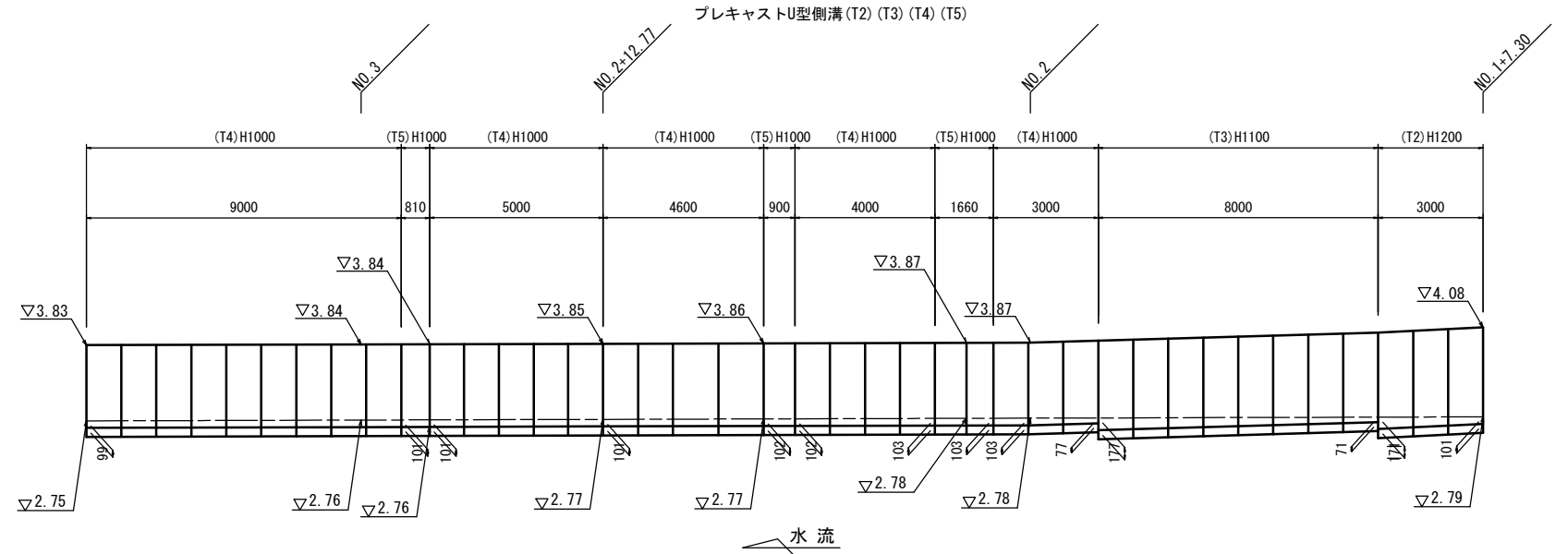
※U型水路: 1本につき3mmの伸びをみる。

支給品数量表 一式当り

製品番号	サイズ H × L	規格	数量	参考質量	摘要
U型水路用蓋 T-245					
3	1500用 × 1300	短切	1枚	910 kg	L2000型 側溝蓋 (T3)
4	× 1193 × 1393	斜切	1枚	910 kg	L2000型
5	× 800 × 1000	斜切	1枚	630 kg	L2000型 側溝蓋 (T4)
10	× 816 × 986	斜切	1枚	630 kg	L2000型
11	× 681 × 851	斜切	1枚	540 kg	L2000型
	1500用 × 1000	標準	20枚	700 kg	
	1500用 × 1000	GR	4枚	130 kg	側溝蓋 (T5)
合計			29枚		

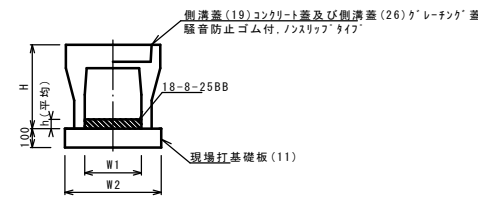
展開図

S=H1:50
V1:100



自由勾配側溝 (147) (148)

S=1:20



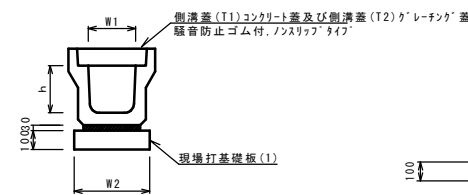
自由勾配側溝 (147) (148) 10.0m当り

名称	規格	単位	(147)	(148)	備考
自由勾配側溝	標準用	名称	250×300	250×400	特作認定製品
		個	5.00	5.00	
インポートコンクリート	18-8-25BB	m ³	0.22	0.31	
現場打基礎板 (11)		枚	5.00	5.00	
現場打基礎板 (12)		枚	-	-	
現場打基礎板 (13)		枚	-	-	
基準整正		m ²	4.70	4.70	
H		mm	445	545	
h		mm	88	124	
W1		mm	250	250	
W2		mm	470	470	
摘要			特作認定製品特作認定製品		

※グレーチング蓋については、10mに1枚布設すること。

プレキャストU型側溝 (T1)

S=1:20



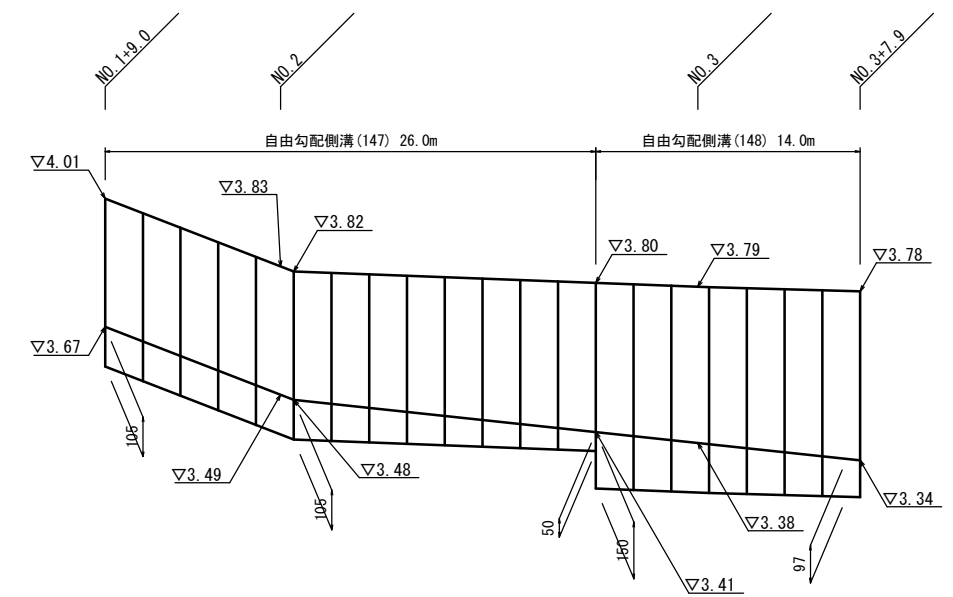
プレキャストU型側溝 (T1) 10.0m当り

名称	規格	単位	(T1)	数量	備考
プレキャストU型側溝	3種	名称	250A		
		個	5.00		
敷モルタル	1:3	m ³	0.09		
現場打基礎板 (1)		枚	5.00		
基準整正		m ²	4.00		
h		mm	250		
W1		mm	250		
W2		mm	400		

※グレーチング蓋については、10mに1枚布設すること。

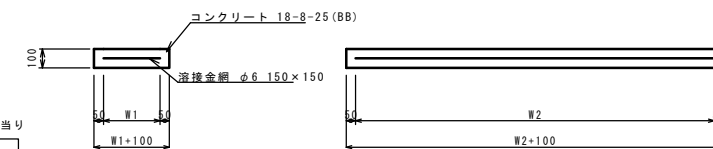
展開図

S=H1:200
V1:10



現場打基礎板 (1) (11) (T1)

S=1:20



※この図面はA1サイズを原寸とする。

現場打基礎板 (1) (11) (T1) 10枚当り

名称	規格	単位	(1)	(11)	(T1)	備考
現場打基礎板		枚	10.00	10.00	10.00	
コンクリート	18-8-25 (BB)	m ³	0.80	0.94	1.75	
同上型枠		m ²	3.00	3.11	3.83	
路盤紙	クラフト紙	m ²	8.00	9.40	17.50	
溶接金網	φ6 150×150	m ²	5.70	7.03	14.85	
W1		mm	300	370	1650	
W2		mm	1900	1900	900	

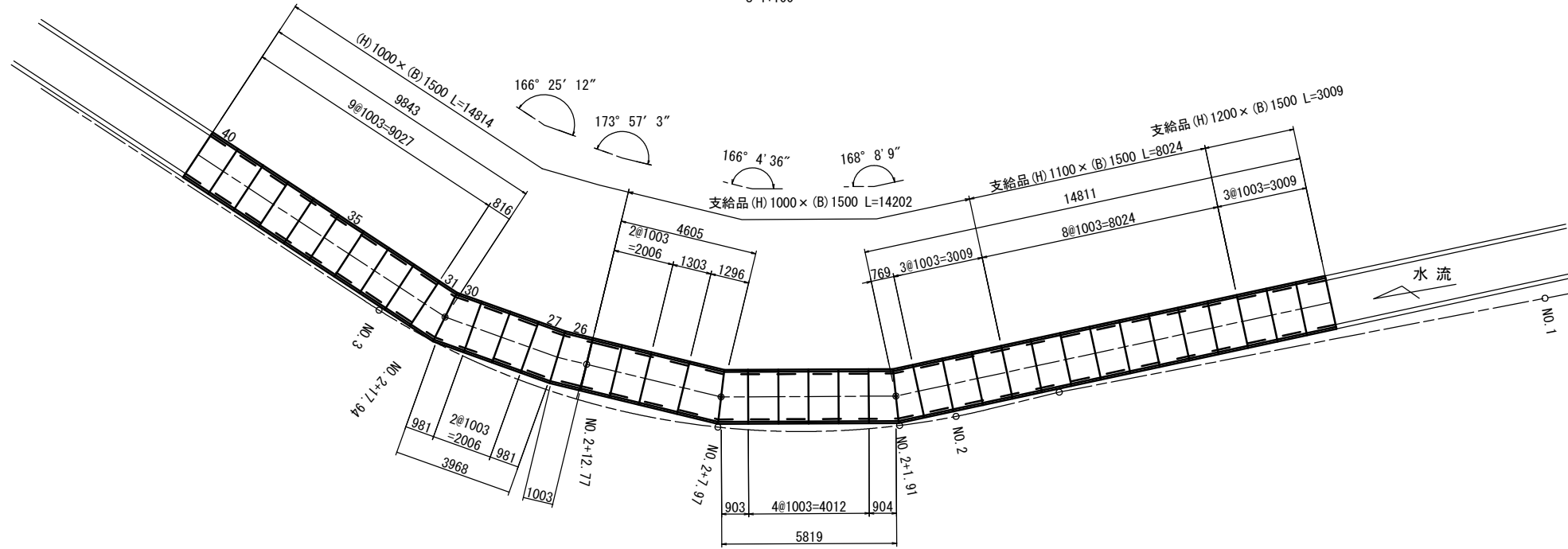
1号工事箇所

工事名	平成29年度 北道維第22号 鳥居町地内道路修繕工事	
施工箇所名	津市鳥居町 地内	
図面の種類	各種構造図 (1/2)	
縮尺	図示	図面番号 3/5
事務所名	津市建設部津北工事事務所	

各種構造図(2/2)

参考

割付図
S=1:100



プレキャストU型側溝材料表 一式当り

製品番号	サイズ H × B × L	規格	数量	参考質量	摘要
U型水路 T-245					
	1000 × 1500 × 1000	標準	11	1050 kg	プレキャストU型側溝 (T4)
26	× 955 × 1051	斜切	1	1050 kg	
27	× 934 × 1029	斜切	1	1030 kg	
30	× 874 × 1088	斜切	1	1030 kg	
31	× 708 × 923	斜切	1	850 kg	プレキャストU型側溝 (T5)
合計			15本		

※U型水路：1本につき3mmの伸びをみる。

プレキャストU型側溝材料表 一式当り

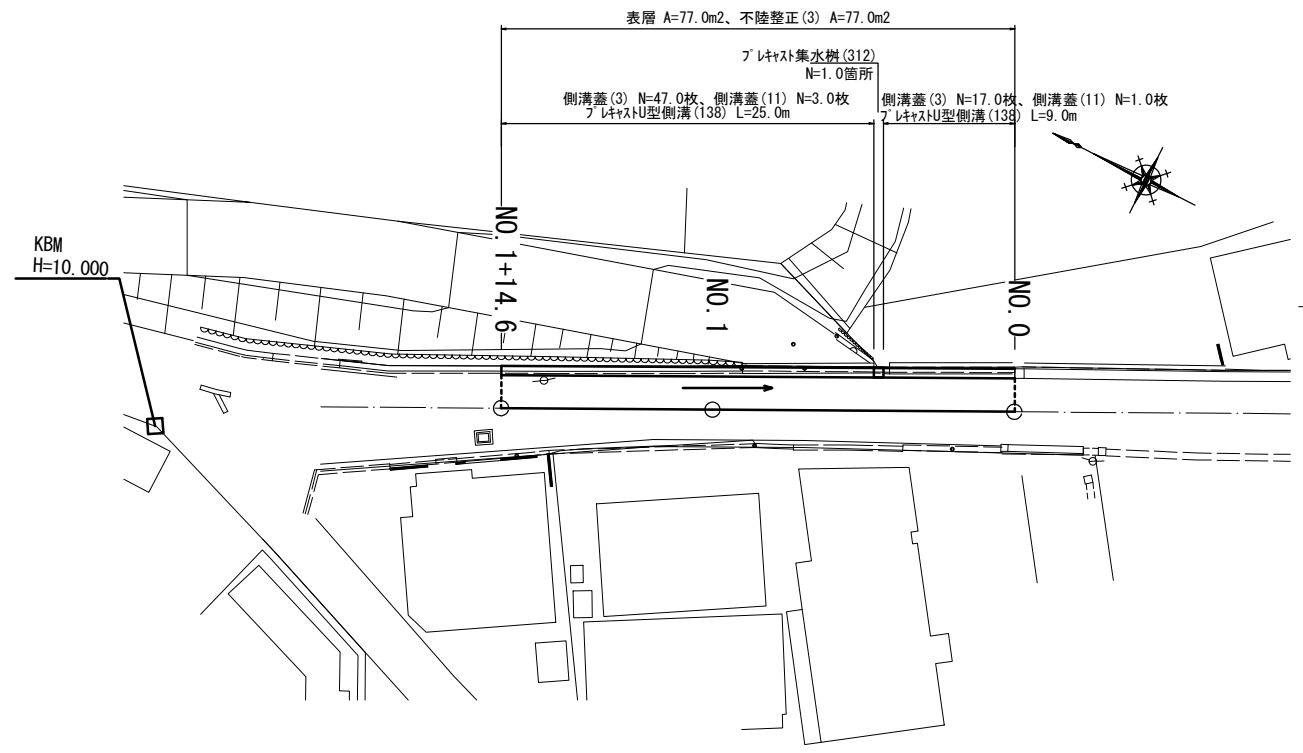
製品番号	サイズ 用 × L	規格	数量	参考質量	摘要
U型水路用蓋 T-245					
26	1500用 × 955 × 1051	斜切	1枚	700 kg	側溝蓋 (T4)
27	× 934 × 1029	斜切	1枚	680 kg	
30	× 874 × 1088	斜切	1枚	680 kg	
31	× 708 × 923	斜切	1枚	570 kg	
	1500用 × 1000	標準	7枚	700 kg	
	1500用 × 500	GR	4枚	130 kg	側溝蓋 (T5)
合計			15枚		

※この図面はA1サイズを原寸とする。

1号工事箇所			
工事名	平成29年度 北道維第22号 鳥居町地内道路修繕工事		
施工箇所名	津市鳥居町 地内		
図面の種類	各種構造図(2/2)		
縮尺	図示	図面番号	4/5
事務所名	津市建設部津北工事事務所		

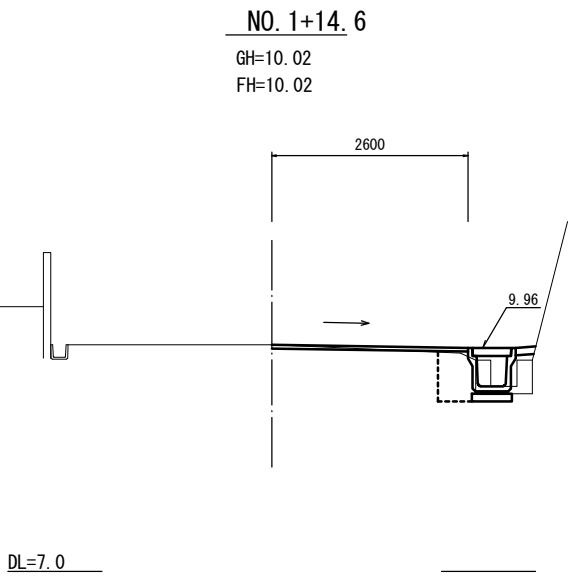
平面図

S=1:250



横断図

S=1:50

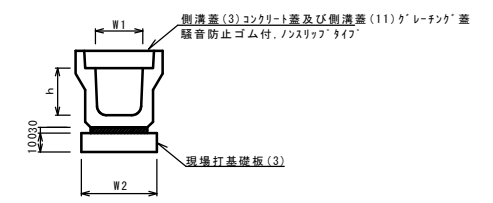


NO. 1+14.6

床掘り	m2	0.54
埋戻し	m2	0.34
Co構造物取壊し(2)	m2	0.13
舗装版破砕(1)	m	0.73
舗装版破砕(3)	m	2.20
不陸整正(3)	m	2.60
表層	m	2.60
間詰コンクリート	m2	0.04

フレキャストU型側溝(138)

S=1:20



フレキャストU型側溝(138) 10.0m当り

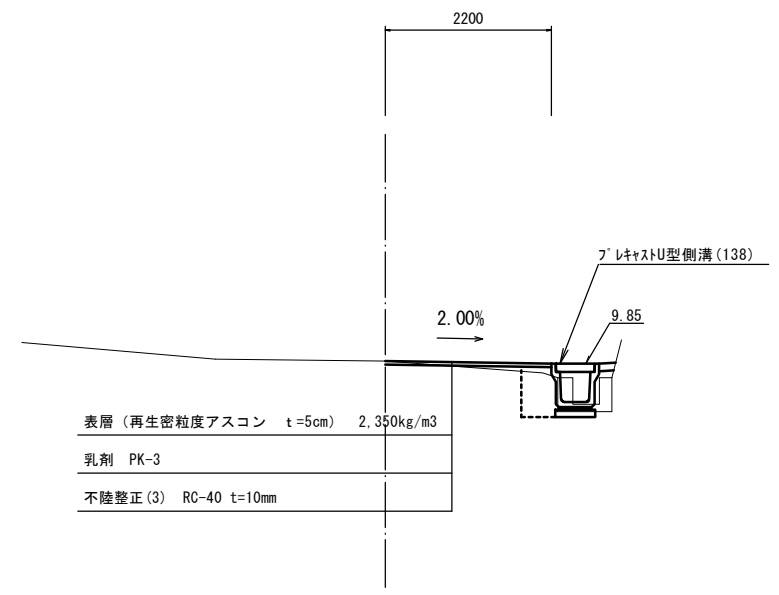
名称	規格	単位	数量 (138)	備考
フレキャストU型側溝	3種	名称	400A	リサイクル製品
		個	5.00	
敷モルタル	1:3	m3	0.13	
現場打基礎板(3)		枚	5.00	
基面整正		m2	5.60	
h		mm	400	
W1		mm	400	
W2		mm	560	

※グレーチング蓋については、10mに1枚布設すること。

標準横断図

S=1:50

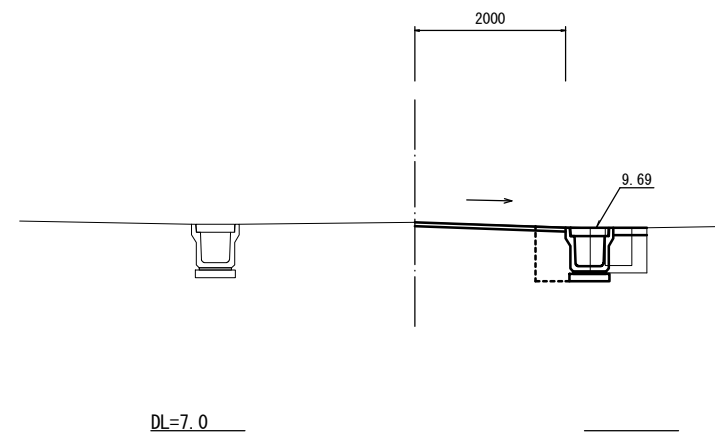
NO. 1付近



表層 (再生密粒度アスコン t=5cm)	2.350kg/m3
乳剤 PK-3	
不陸整正(3) RC-40 t=10mm	

NO. 0

GH=9.76
FH=9.76



NO. 1

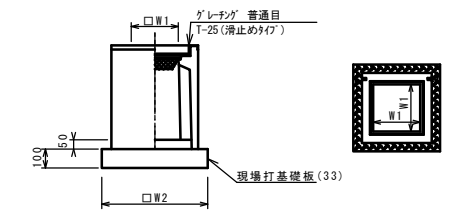
床掘り	m2	0.32
埋戻し	m2	0.39
Co構造物取壊し(2)	m2	0.13
舗装版破砕(1)	m	0.43
舗装版破砕(3)	m	1.80
不陸整正(3)	m	2.20
表層	m	2.20
間詰コンクリート	m2	0.02

NO. 0

床掘り	m2	0.54
埋戻し	m2	0.42
Co構造物取壊し(2)	m2	0.13
舗装版破砕(1)	m	0.73
舗装版破砕(3)	m	1.60
不陸整正(3)	m	2.00
表層	m	2.00
間詰コンクリート	m2	0.04

フレキャスト集水樹(312)

S=1:20



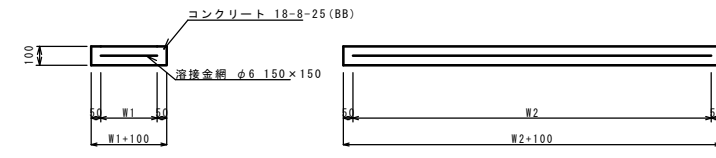
※グレーチングについて、車道に使用する場合は110°開閉式、歩道に使用する場合は開閉式を用いること。

フレキャスト集水樹(312) 10箇所当り

名称	規格	単位	数量 (312)	備考
フレキャスト集水樹		個	10.00	P100同等品以上
インバートコンクリート	18-8-25(BB)	m3	0.08	t=50
現場打基礎板(33)		枚	10.00	
基面整正		m2	5.33	
タイプ			400A	
蓋タイプ(Br)			1-25普通目	
W1		mm	400	
W2		mm	730	

現場打基礎板(3)(33)

S=1:20

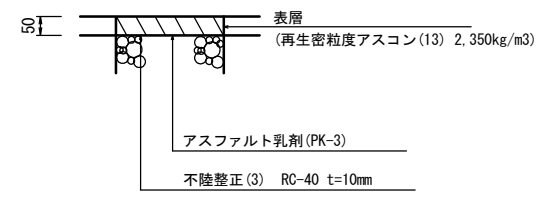


現場打基礎板(3)(33) 10枚当り

名称	規格	単位	数量 (3)	数量 (33)	備考
現場打基礎板		枚	10.00	10.00	
コンクリート	18-8-25(BB)	m3	1.12	0.53	
同上型枠		m2	3.24	1.97	
路盤紙	クラフト紙	m2	11.20	5.33	
溶接金網	φ6 150×150	m2	8.74	3.97	
W1		mm	460	630	
W2		mm	1900	630	

舗装工断面図

S=1:10



※この図面はA1サイズを原寸とする。

2号工事箇所

工事名	平成29年度 北道維第22号 鳥居町地内道路修繕工事
施工箇所名	津市鳥居町 地内
図面の種類	平面図・標準横断面・横断面・各種構造図
縮尺	図示 図面番号 5/5
事務所名	津市建設部津北工事事務所