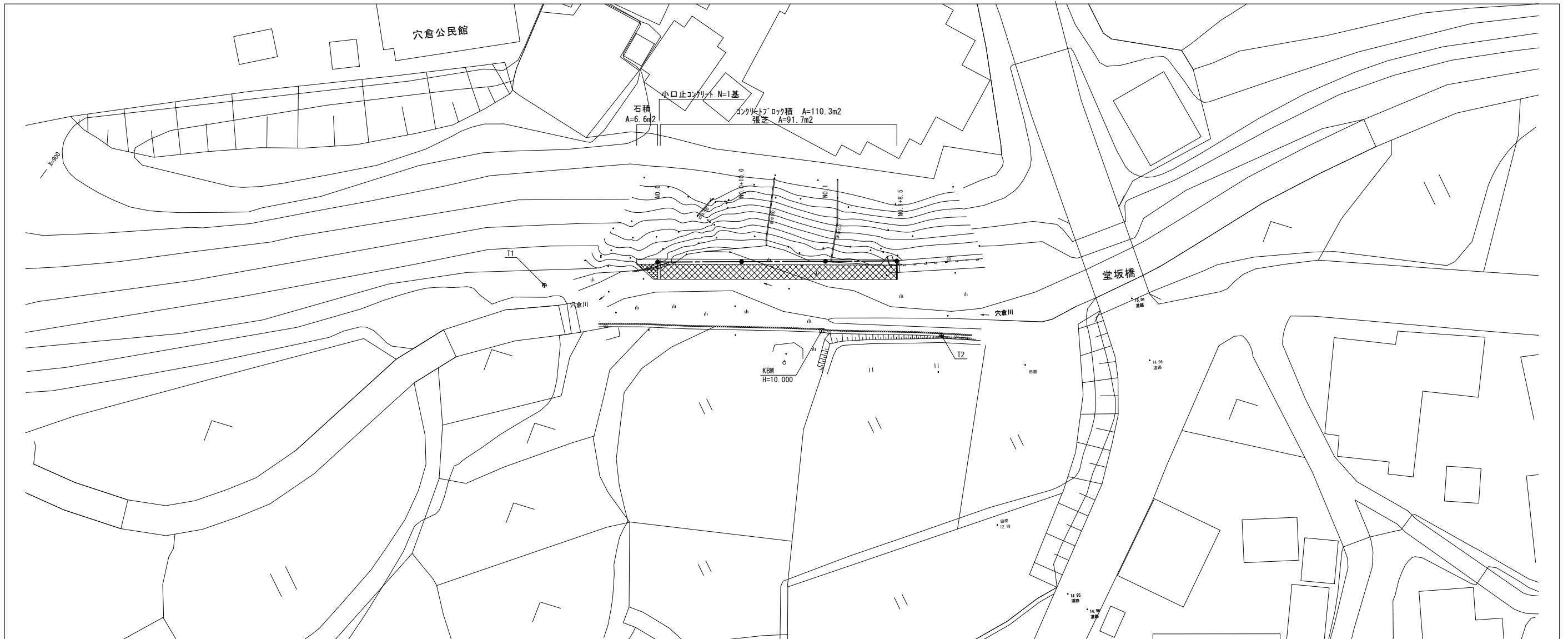
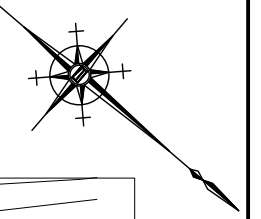
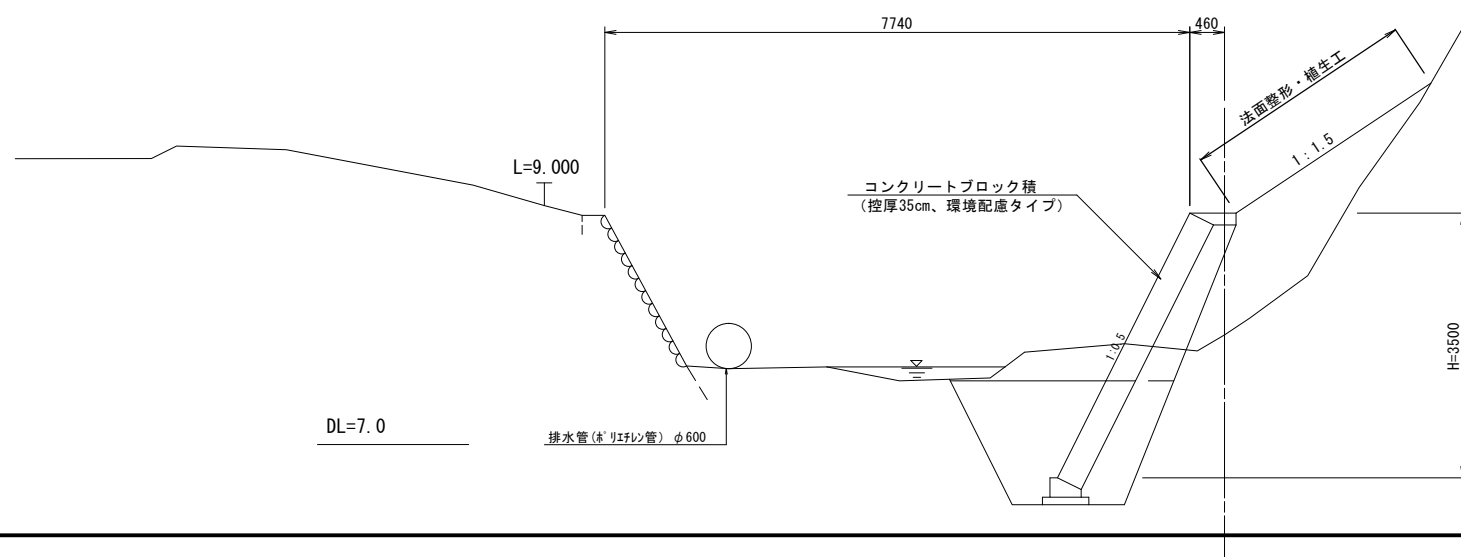


平面図 S=1:250



標準横断面図 S=1:50

NO. 1付近



※この図面はA1付近を原寸とする。

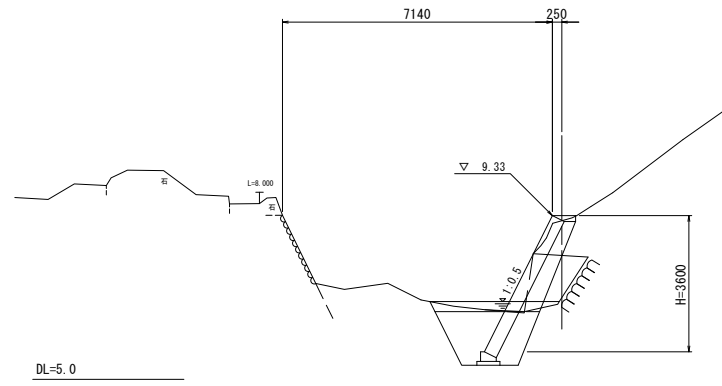
工事名	平成29年度 北河維第1号 準用河川穴倉川護岸修繕工事		
施工箇所名	津市美里町穴倉地内		
図面の種類	平面図・標準横断面図		
縮尺	図示	図面番号	1 / 4
事務所名	津市建設部津北工事事務所		

Y=1000  
X=100

# 横断図

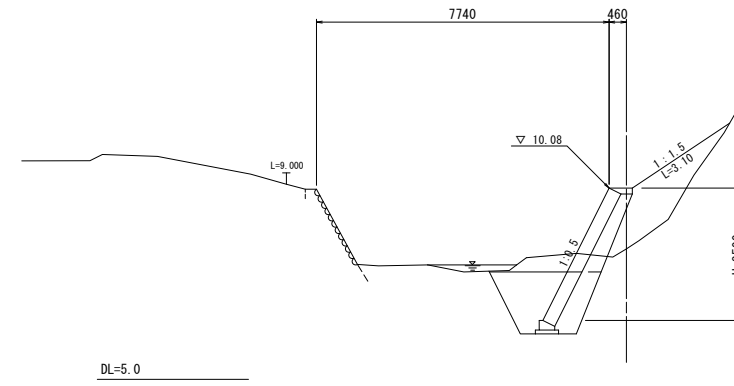
S=1:100

NO. 0  
GH=9.33  
FH=9.34



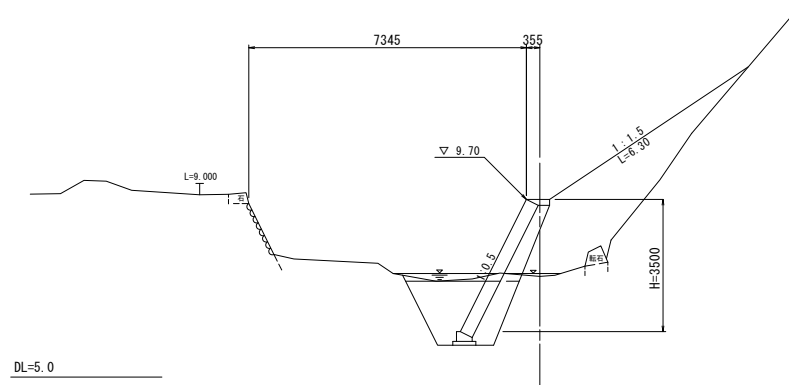
掘削	土砂	0.82	m2
盛土		0.73	m2
床掘り	土砂	3.10	m2
埋戻し		1.60	m2
法面整形	盛土	-	m
張芝		-	m

NO. 1  
GH=8.45  
FH=



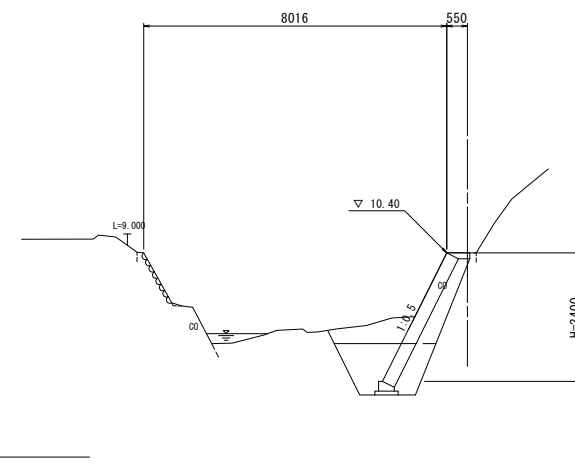
掘削	土砂	1.40	m2
盛土		2.70	m2
床掘り	土砂	3.60	m2
埋戻し		2.00	m2
法面整形	盛土	3.10	m
張芝		3.10	m

NO. 0+10.0  
GH=7.66  
FH=9.70



掘削	土砂	0.52	m2
盛土		8.40	m2
床掘り	土砂	3.80	m2
埋戻し		2.10	m2
法面整形	盛土	6.30	m
張芝		6.30	m

NO. 1+8.5  
GH=10.40  
FH=



掘削	土砂	3.30	m2
盛土		-	m2
床掘り	土砂	3.00	m2
埋戻し		1.50	m2
法面整形	盛土	-	m
張芝		-	m

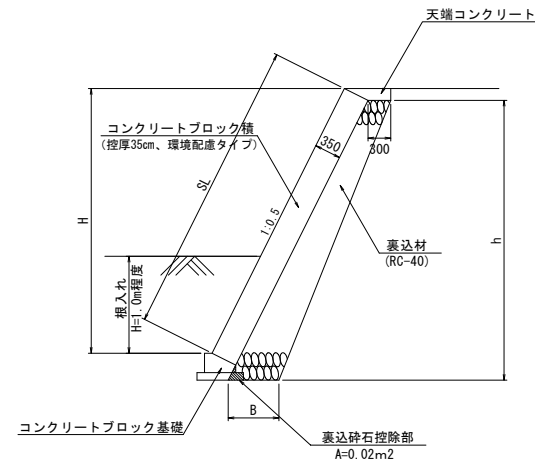
※この図面はA1サイズを原寸とする。

工事名	平成29年度 北河維第1号 準用河川穴倉川護岸修繕工事		
施工箇所名	津市美里町穴倉地内		
図面の種類	横断図		
縮尺	図示	図面番号	2/4
事務所名	津市建設部津北工事事務所		

# 工法図

コンクリートブロック積標準断面図

S=1:50



表込砕石寸法表 (単位:m)

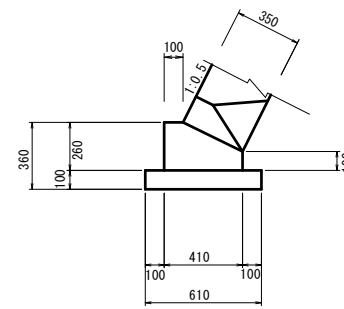
H	h	B	表込砕石控除部	数量 (m3/m)
3.40	3.60	0.66	0.02	1.71
3.50	3.70	0.67	0.02	1.77
3.60	3.80	0.68	0.02	1.84

1式当り

名称	規格	単位	数量	摘要
コンクリートブロック積	控厚35cm	m2	110.3	
裏込材	RC-40	m3	50.0	
目地材	樹脂発泡体 t=10	m2	5.5	
天端コンクリート	18-8-2588	m	28.2	
コンクリートブロック基礎	18-5-4088	m	28.2	
石積	練石積	m2	6.6	

コンクリートブロック基礎

S=1:20

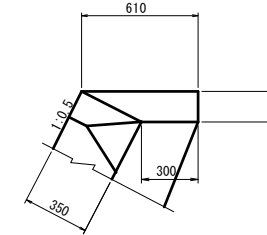


10m当り

名称	規格	単位	数量	摘要
コンクリートブロック基礎	18-5-4088	m3	0.82	
型枠		m2	3.60	
均しコンクリート	18-8-4088 t=100	m3	0.61	
均し型枠		m2	2.00	
目地材	樹脂発泡体 t=10	m2	0.08	
基面修正		m2	6.10	

天端コンクリート

S=1:20

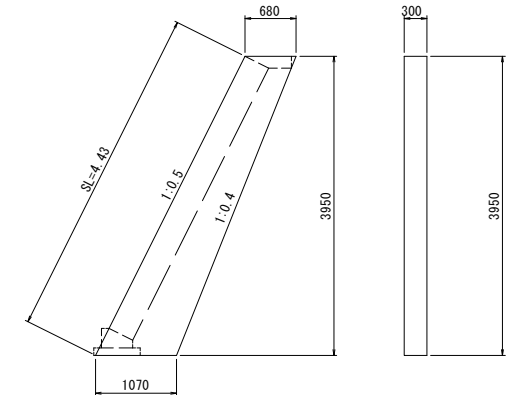


10m当り

名称	規格	単位	数量	摘要
天端コンクリート	18-8-2588	m3	0.73	
型枠		m2	1.60	
目地材	樹脂発泡体 t=10	m2	0.07	

小口止コンクリート

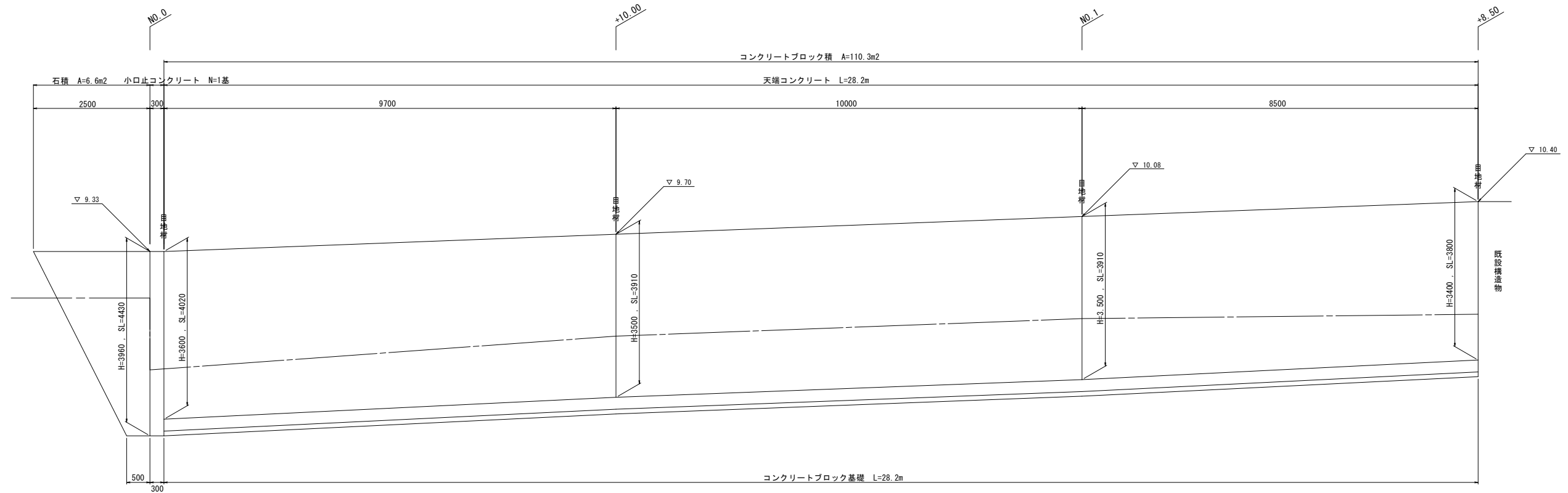
S=1:50



1基当り

名称	規格	単位	数量	摘要
小口止コンクリート	18-8-4088	m3	1.04	
型枠		m2	6.91	
化粧型枠		m2	1.33	

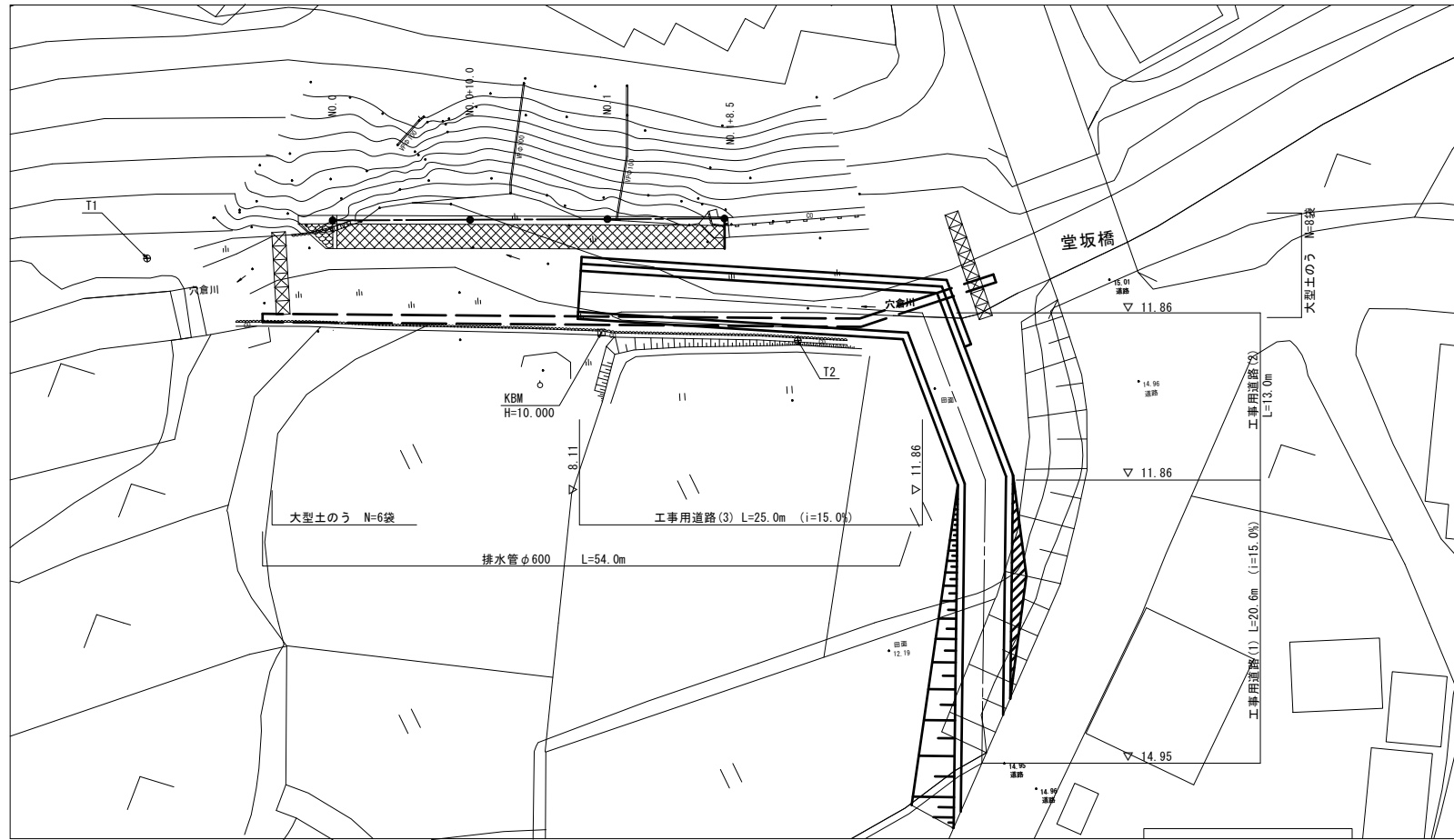
# 展開図



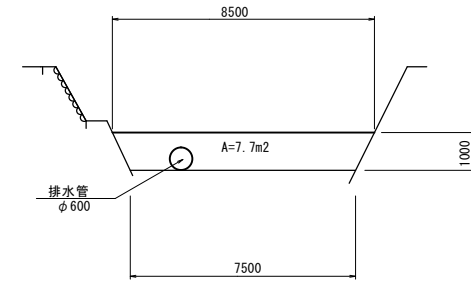
※この図面はA1サイズを原寸とする。

工事名	平成29年度 北河維第1号 津用河川穴倉川護岸修繕工事		
施工箇所名	津市美里町穴倉地内		
図面の種類	工法図		
縮尺	図示	図面番号	3/4
事務所名	津市建設部津北工事事務所		

# 仮設工図

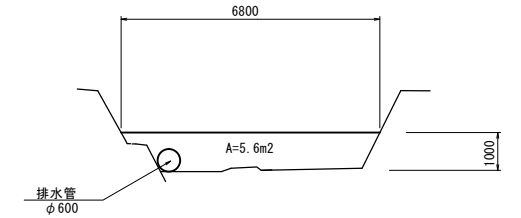


締切排水工 (上流側)  
S=1:100



名称	規格	単位	数量	摘要
大型土のう		袋	8.0	

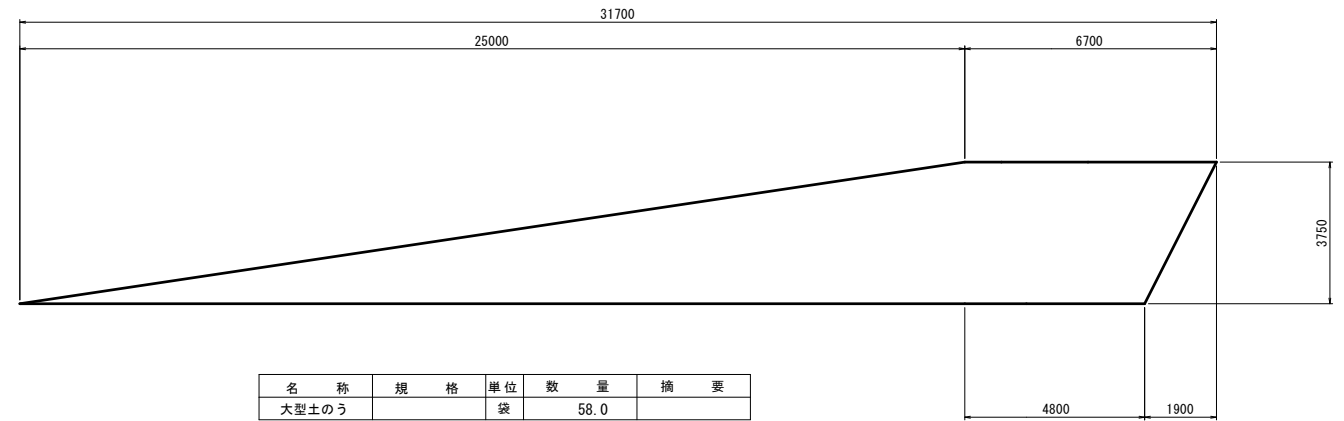
締切排水工 (下流側)  
S=1:100



名称	規格	単位	数量	摘要
大型土のう		袋	6.0	

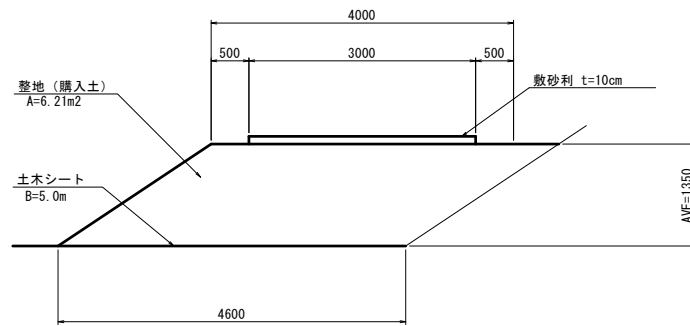
締切排水工  
S=1:100

大型土のう面積図



名称	規格	単位	数量	摘要
大型土のう		袋	58.0	

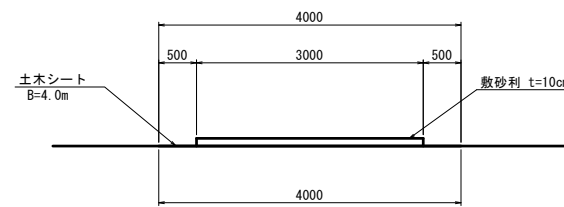
工事用道路(1)  
S=1:50



1式当り (L=20.6m)

名称	規格	単位	数量	摘要
整地 (購入土)	(購入土)	m3	127.9	
敷砂利	RC-40	m2	61.8	
土木シート		m2	103.0	
掘削		m3	134.1	
残土等処分		m3	134.1	

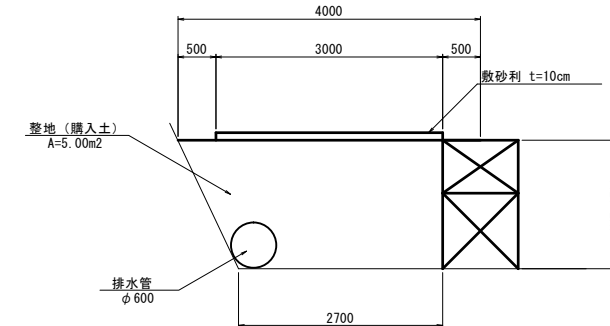
工事用道路(2)  
S=1:50



1式当り (L=13.0m)

名称	規格	単位	数量	摘要
敷砂利	RC-40	m2	39.0	
土木シート		m2	52.0	
掘削		m3	3.9	
残土等処分		m3	3.9	

工事用道路(3)  
S=1:50



1式当り (L=25.0m)

名称	規格	単位	数量	摘要
整地 (購入土)	(購入土)	m3	125.0	
敷砂利	RC-40	m2	75.0	
掘削		m3	132.5	
残土等処分		m3	132.5	

※この図面はA1サイズを原寸とする。

工事名	平成29年度 北河維第1号 津用河川穴倉川護岸修繕工事		
施工箇所名	津市美里町穴倉地内		
図面の種類	仮設工図 (参考図)		
縮尺	図示	図面番号	4/4
事務所名	津市建設部津北工事事務所		