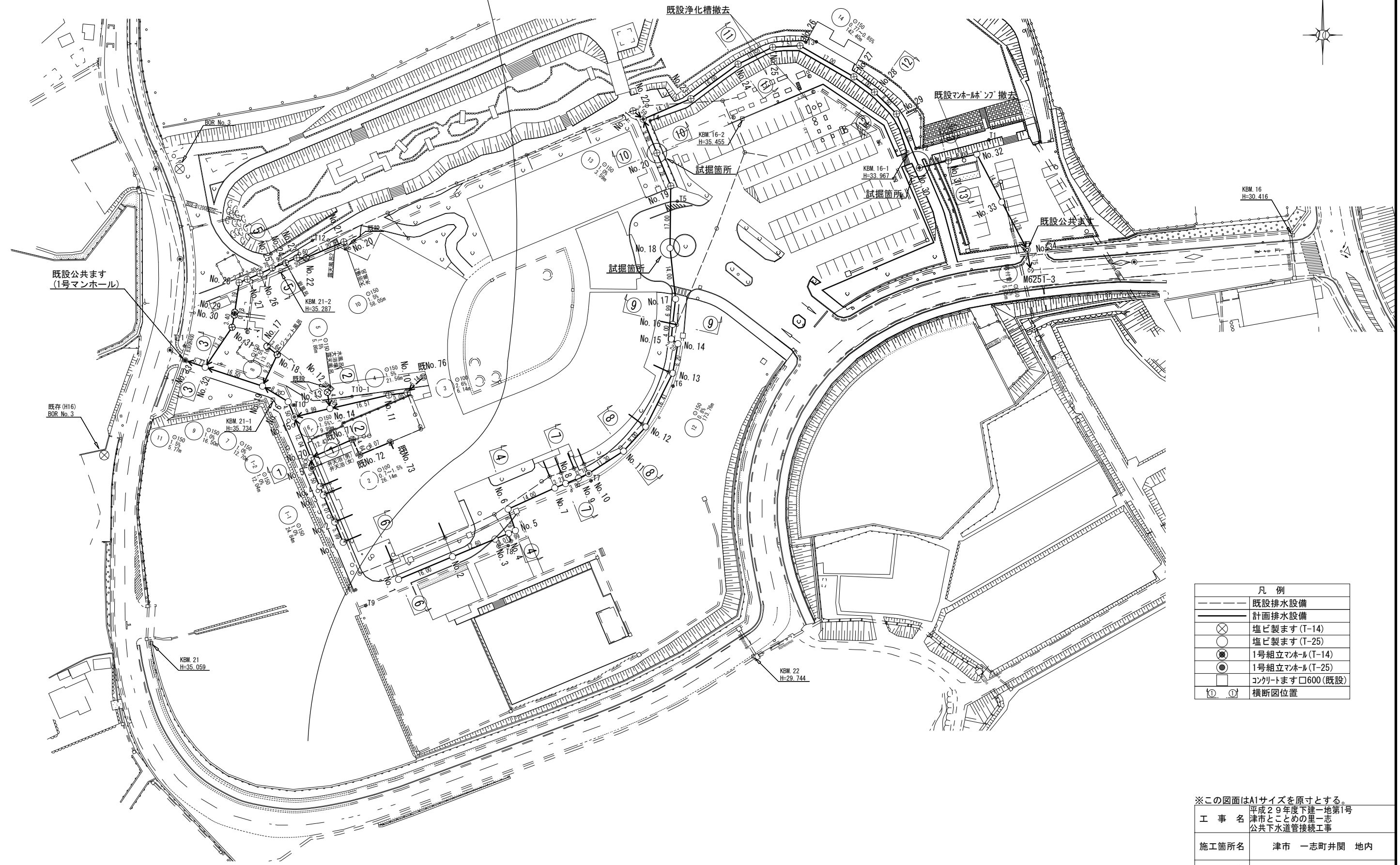
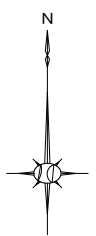


1工区

2工区

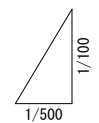


凡例	
---	既設排水設備
—	計画排水設備
⊗	塩ビ製ます (T-14)
○	塩ビ製ます (T-25)
●	1号組立マンホール (T-14)
⊙	1号組立マンホール (T-25)
□	コンクリート製ますφ600 (既設)
① ②	横断面位置

2工区のNo. 3, 4, 7, 8, 9, 16, 21は、既設のます蓋の開閉が困難のため、開閉可能なますからの推定値とした。施工時に高さを確認すること。

※この図面はA1サイズを原寸とする。

工 事 名	平成29年度下建一第1号 津市とことめの里一志 公共下水道管接続工事
施工箇所名	津市 一志町井関 地内
図 面 名	平 面 図
縮 尺	1 / 500 図面番号 1 / 15
事業所名	津市下水道局下水道建設課



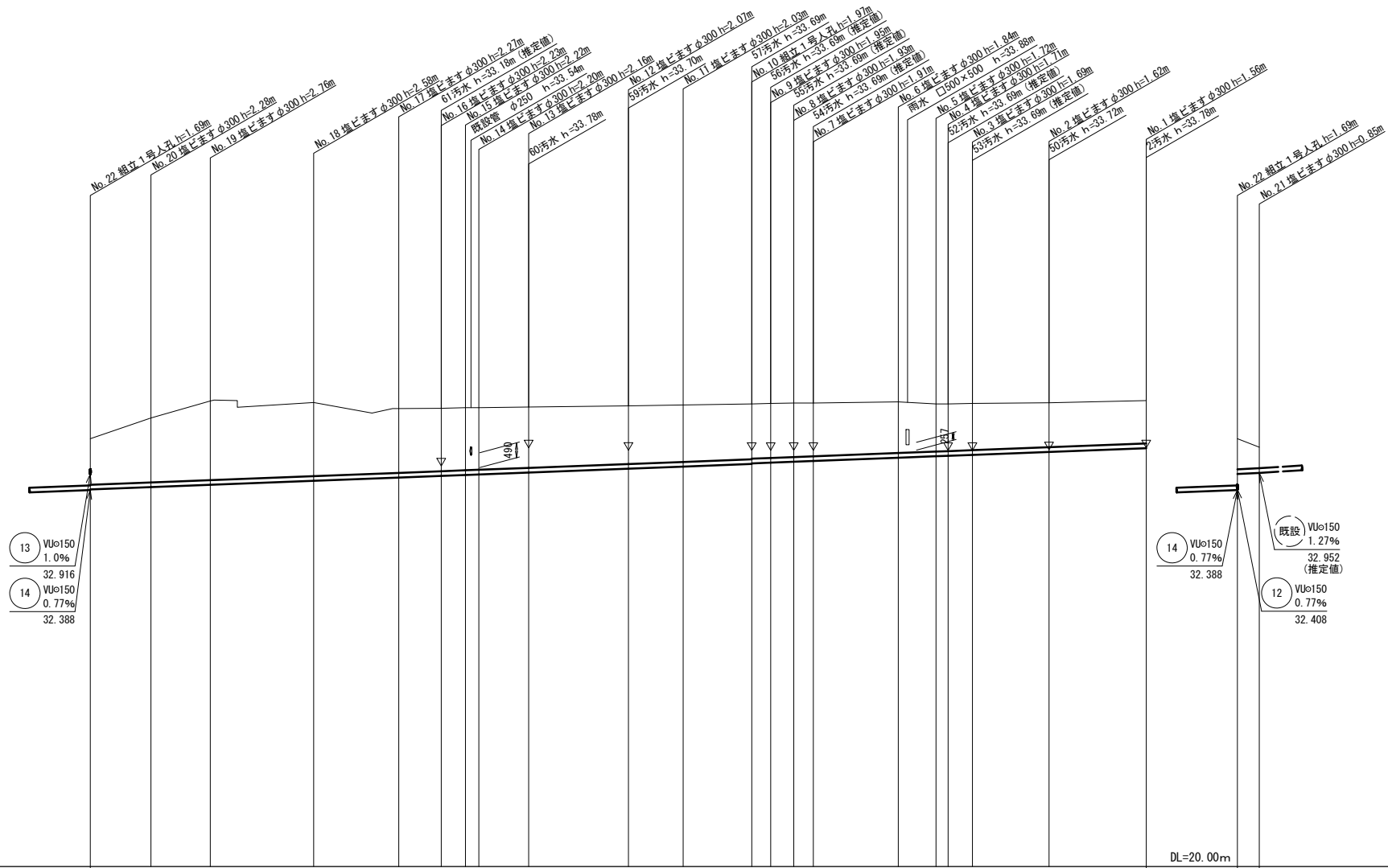
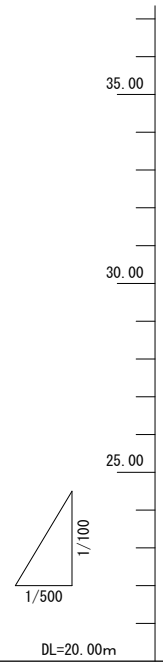
DL=20.00m

管 番 号	11 φ150	9 φ150	7 φ150	1-2 φ150	1-1 φ150	6 φ150	4 φ150	3 φ150	2 φ100	5 φ150	8 φ150	10 φ150																														
勾 配	1.5%		1.0%			1.5%	2.6%		1.5%	0.7%	1.1%	1.5%																														
土 被 り	3.18	2.65		2.04	1.78	1.67	1.65	1.38	1.36	1.32	1.22	1.26	1.06	0.67	0.55	0.55	0.50	1.13	0.73	0.68	0.64	0.93	0.91	0.89	1.46	1.85	1.89	2.65	2.29	2.09	2.07	1.48	1.43	1.27	1.15	1.03	0.88	0.97	0.76	0.40	0.42	
掘 削 深	3.64	3.12		2.30	2.05	1.93	1.91	1.65	1.62	1.58	1.48	1.53	1.33	0.93	0.82	0.82	0.50	1.13	0.73	0.68	0.64	0.93	1.19	1.18	1.16	1.72	2.12	2.15	3.12	2.76	2.36	2.33	1.74	1.69	1.54	1.41	1.29	1.14	1.23	1.03	0.67	0.69
管 底 高	33.284	33.371	(33.451)	33.536	33.618	33.663	33.683	33.806	33.831	34.011	34.071	34.066	34.216	34.464	34.540	34.590	34.750	34.180	34.370	34.400	34.500	34.352	34.420	34.440	34.117	34.260	34.315	33.371	33.569	33.620	33.632	33.755	33.791	33.848	33.904	33.863	34.013	34.052	34.220	34.577	34.600	
地 盤 高	36.62	36.18	(35.96)	35.73	35.56	35.49	35.48	35.45	35.45	35.49	35.45	35.49	35.44	35.29	35.25	35.25	35.36	35.42	35.21	35.19	35.25	35.44	35.49	35.49	35.73	36.27	36.36	36.18	36.02	35.87	35.86	35.86	35.39	35.38	35.28	35.21	35.15	35.05	35.18	35.14	35.18	
追 加 距 離	0.00	5.77		22.27	30.47	34.97		55.35	57.85	65.86	71.85	0.00	9.99	26.50	31.55	37.69	0.00	12.43	17.07	26.14	0.00	9.52	13.16	0.00	9.52	13.16	0.00	13.18	3.40	0.78	8.19	2.41	3.80	3.78	3.90	3.30	2.60	11.20	56.54	56.08		
単 距 離	0.00	5.77		16.50	8.20	4.50		2.50	8.01	5.99	0.00	9.99	16.51	5.05	6.14	0.00	12.43	4.64	9.07	0.00	4.50	3.64	0.00	9.52	3.64	0.00	13.18	3.40	0.78	8.19	2.41	3.80	3.78	3.90	3.30	2.60	11.20	56.54	56.08			
測 点	No.33	No.32	+8.0	No.19	No.16	No.15	No.70	No.5	No.4	No.3	No.2	No.1	No.15	No.14	No.11	No.10	既No.76	No.70	既No.71	既No.72	既No.73	No.14	No.13	No.12	No.19	No.18	No.17	既No.32 +1.8	No.31	No.30	No.29	No.28	No.27	No.26	No.25	No.24	No.23	No.22	既No.21 No.20			

### 1工区

※この図面はA1サイズを原寸とする。

工 事 名	平成29年度下建一地区1号 津市とことめの里一志 公共下水道管接続工事	
施工箇所名	津市 一志町井関 地内	
図 面 名	縦 断 面 図 1	
縮 尺	V=1 / 100 H=1 / 500	図面番号 2 / 15
事業所名	津市下水道局下水道建設課	



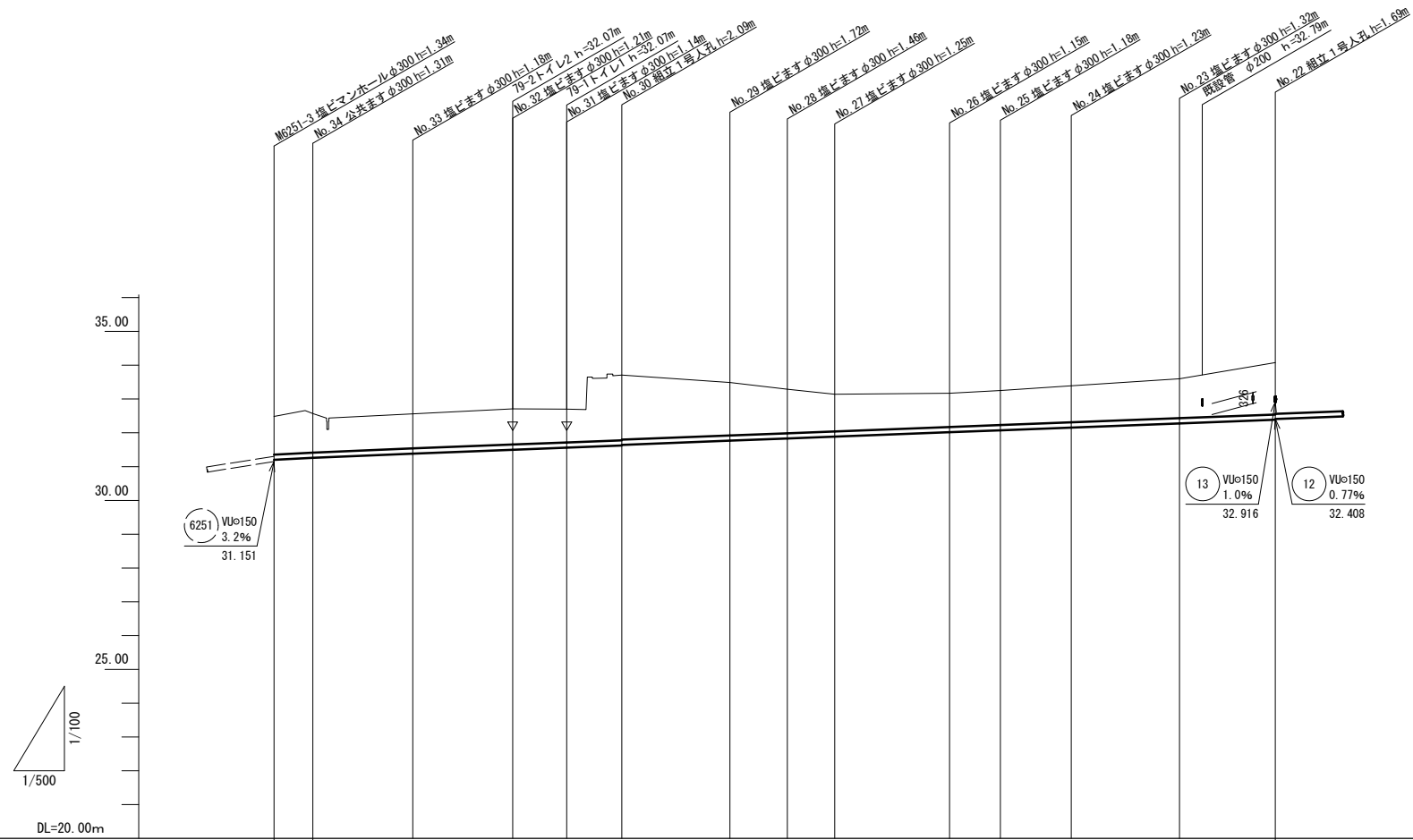
管 番 号	12																						13	
勾 配	0.77%																						0.0%	
土 被 り	1.51	2.12	2.60	2.42	2.11	2.07	2.06	2.04	2.00	1.91	1.87	1.81	1.79	1.77	1.75	1.68	1.56	1.55	1.54	1.46	1.41	1.01	0.69	
掘 削 深	1.78	2.38	2.87	2.69	2.38	2.33	2.32	2.30	2.26	2.18	2.14	2.08	2.06	2.04	2.01	1.95	1.83	1.81	1.80	1.72	1.67	1.27	0.96	
管 底 高	32.408	32.465	32.560	32.691	32.799	32.853	32.884	32.901	32.964	33.090	33.159	33.246	33.266	33.290	33.319	33.344	33.452	33.500	33.515	33.546	33.643	33.766	32.916	32.952
地 盤 高	34.08	34.76	35.32	35.27	35.07	35.08	35.10	35.10	35.12	35.16	35.19	35.22	35.24	35.25	35.25	35.29	35.22	35.22	35.24	35.26	35.33	34.08	33.80	
追 加 距 離	0.00	9.98	19.76	36.76	50.76	57.75	61.75	63.95	72.15	88.56	97.56	108.86	111.96	115.76	118.97	132.97	138.16	141.15	145.16	157.76	172.76	0.00	3.59	
単 距 離	0.00	9.98	9.78	17.00	14.00	6.99	4.00	2.20	8.20	16.41	9.00	11.30	3.10	3.80	3.21	14.00	6.19	1.89	4.01	12.60	16.00	0.00	3.59	
測 点	No. 22	No. 20	No. 19	No. 18	No. 17	No. 16	No. 15	No. 14	No. 13	No. 12	No. 11	No. 10	No. 9	No. 8	No. 7	No. 6	No. 5	No. 4	No. 3	No. 2	No. 1	No. 22	No. 21	

推定値：既設のます蓋の開閉が困難なため、開閉可能なますからの推定値とした。施工時に高さを確認すること。

### 2工区

※この図面はA1サイズを原寸とする。

工 事 名	平成29年度下建一地区第1号 津市とことめの里一志 公共下水道管接続工事		
施工箇所名	津市 一志町井関 地内		
図 面 名	縦 断 面 図 2		
縮 尺	V=1 / 100 H=1 / 500	図面番号	3 / 15
事業所名	津市下水道局下水道建設課		

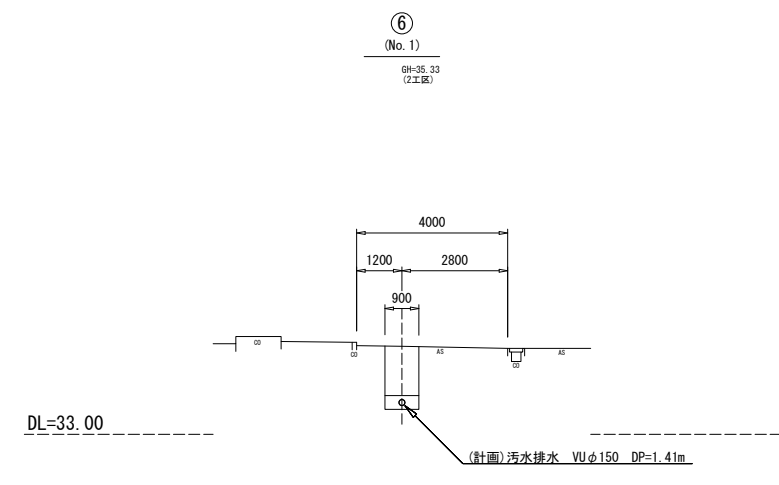
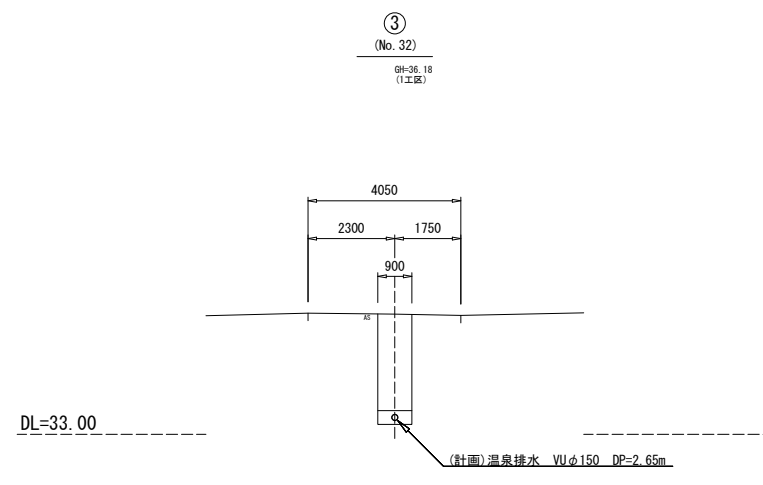
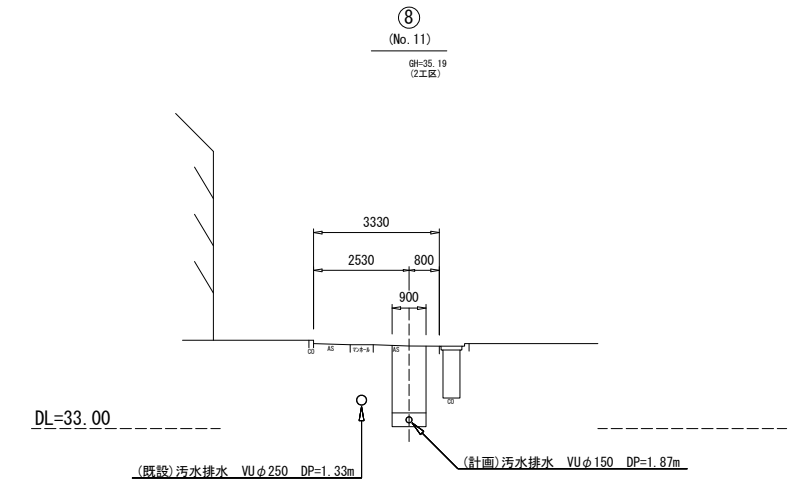
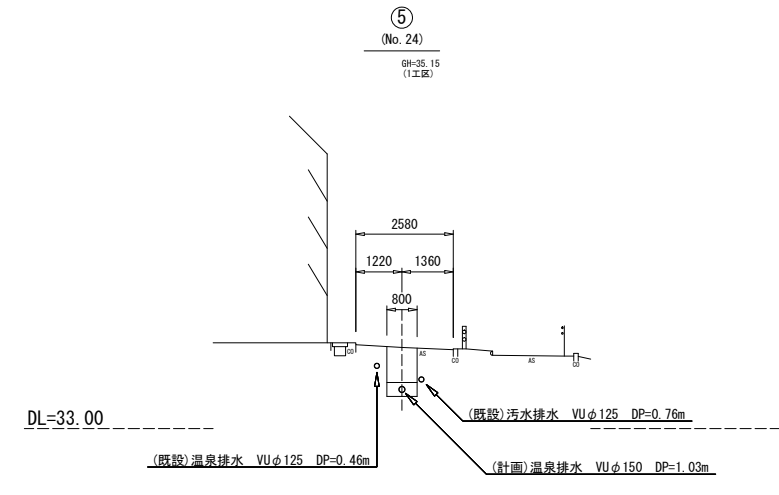
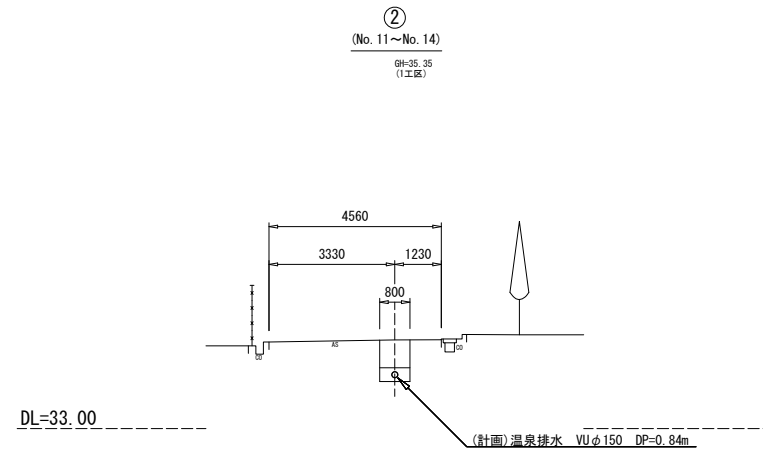
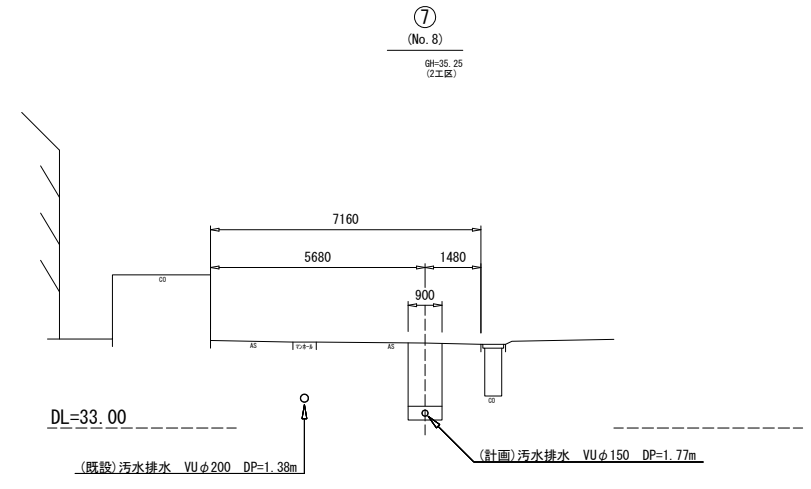
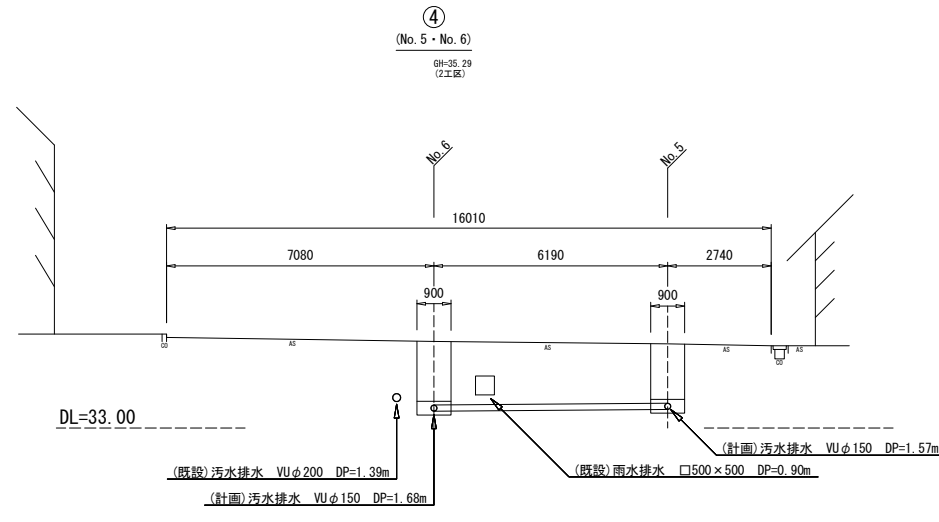
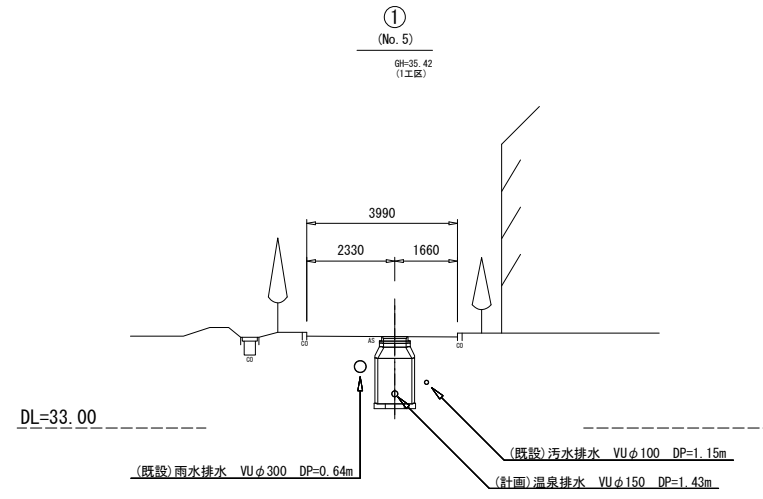


管 番 号	取付管														14					
勾 配	1.0%		0.85%																0.77%	
土 被 り	1.13	1.15	1.02	1.05	0.98	1.93	1.91	1.57	1.30	1.10	1.00	1.02	1.08	1.16	1.53					
掘 削 深	1.40	1.42	1.28	1.32	1.25	2.19	2.17	1.83	1.57	1.36	1.26	1.28	1.34	1.43	1.80					
管 底 高	31.201	31.259	31.385	31.489	31.561	31.624	31.644	31.767	31.832	31.886	32.017	32.075	32.156	32.279	32.388					
地 盤 高	32.48	32.57	32.56	32.71	32.70	33.71	33.49	33.49	33.29	33.14	33.17	33.25	33.39	33.60	34.06					
追 加 距 離	0.00	5.75	20.53	35.32	43.32	51.46	67.46	75.96	82.96	98.96	107.47	117.97	133.97	146.15						
単 距 離	0.00	5.75	14.78	14.79	8.00	8.14	16.00	8.50	7.00	17.00	7.51	10.50	16.00	14.18						
測 点	M6251-3	No. 34	No. 33	No. 32	No. 31	No. 30	No. 29	No. 28	No. 27	No. 26	No. 25	No. 24	No. 23	No. 22						

## 2工区

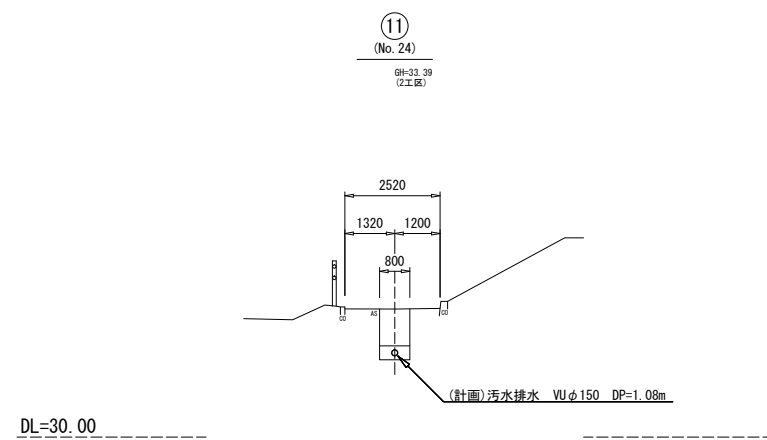
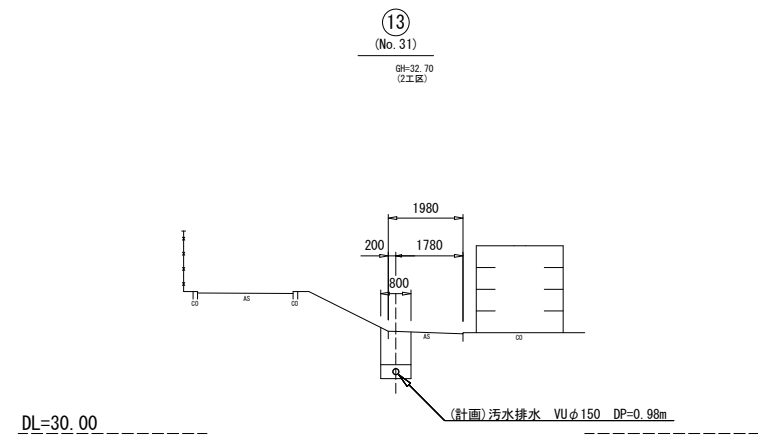
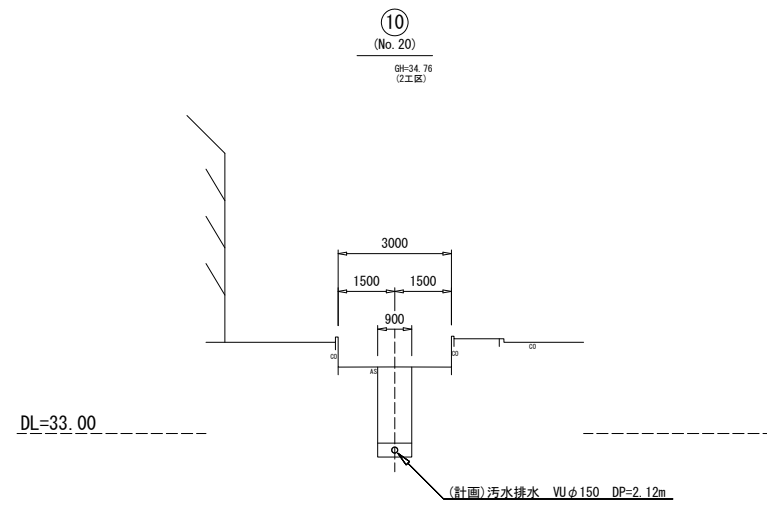
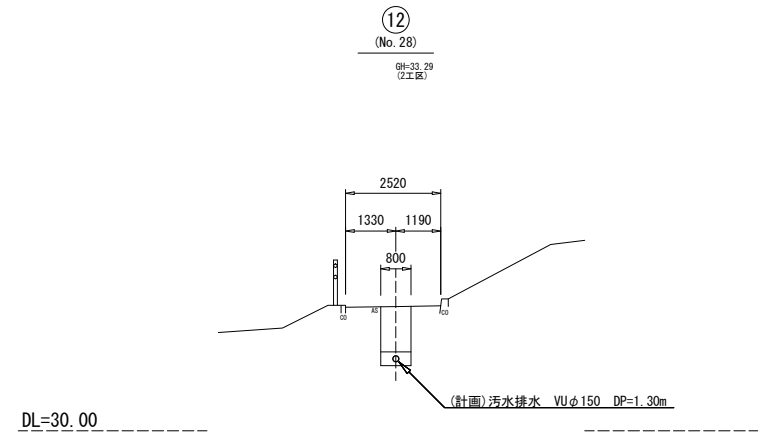
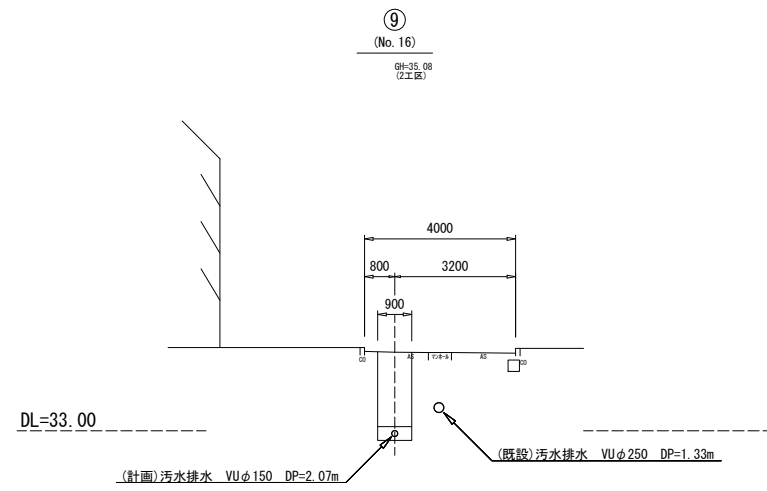
※この図面はA1サイズを原寸とする。

工 事 名	平成29年度下建一第1号 津市とことめの里一志 公共下水道管接続工事		
施工箇所名	津市 一志町井関 地内		
図 面 名	縦 断 面 図 3		
縮 尺	V=1 / 100 H=1 / 500	図面番号	4 / 15
事業所名	津市下水道局下水道建設課		



※この図面はA1サイズを原寸とする。

工事名	平成29年度下建一第1号 津市とことめの里一志 公共下水道管接続工事	
施工箇所名	津市 一志町井関 地内	
図面名	横断面図 1	
縮尺	1 / 100	図面番号 5 / 15
事業所名	津市下水道局下水道建設課	

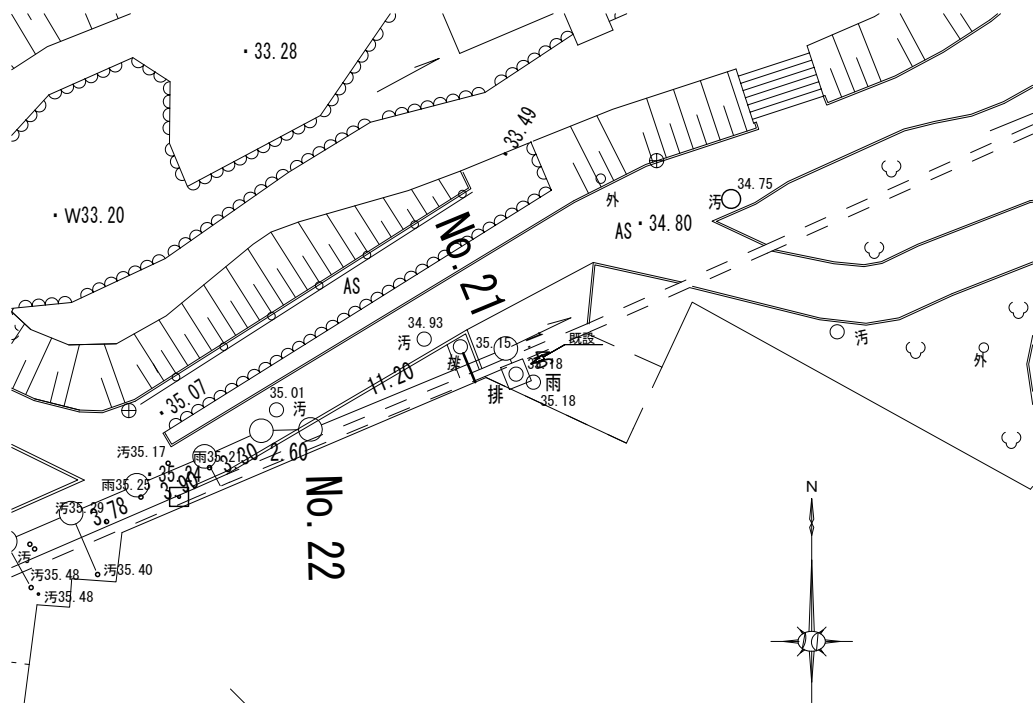


※この図面はA1サイズを原寸とする。

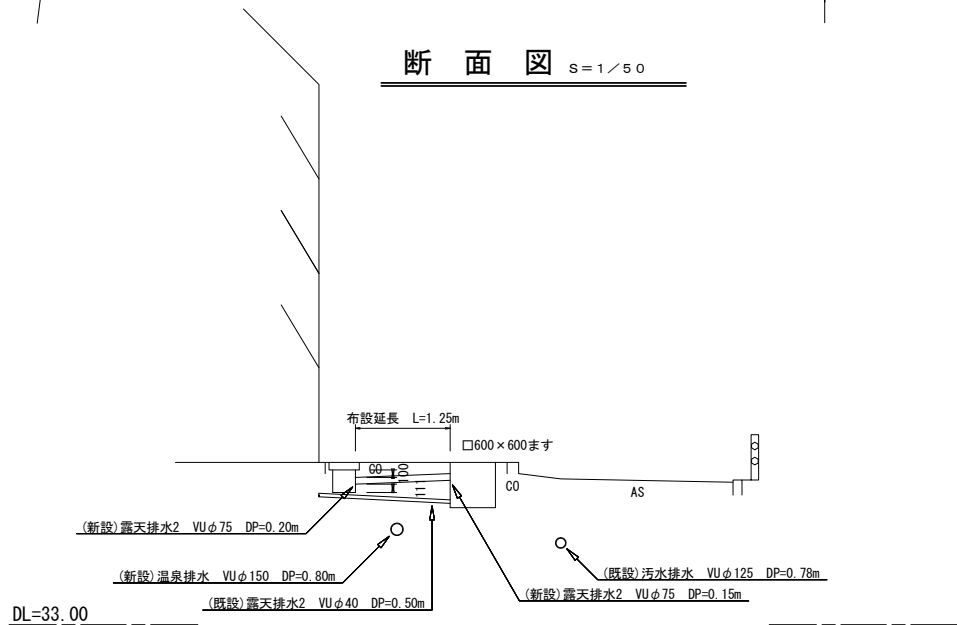
工事名	平成29年度下建一第1号 津市とことめの里一志 公共下水道管接続工事		
施工箇所名	津市 一志町井関 地内		
図面名	横断面図 2		
縮尺	1 / 100	図面番号	6 / 15
事業所名	津市下水道局下水道建設課		

# 露天風呂詳細図 S=1/200

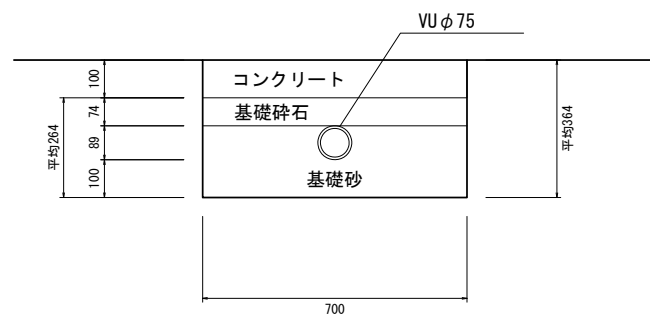
平面図 S=1/200  
(1工区)



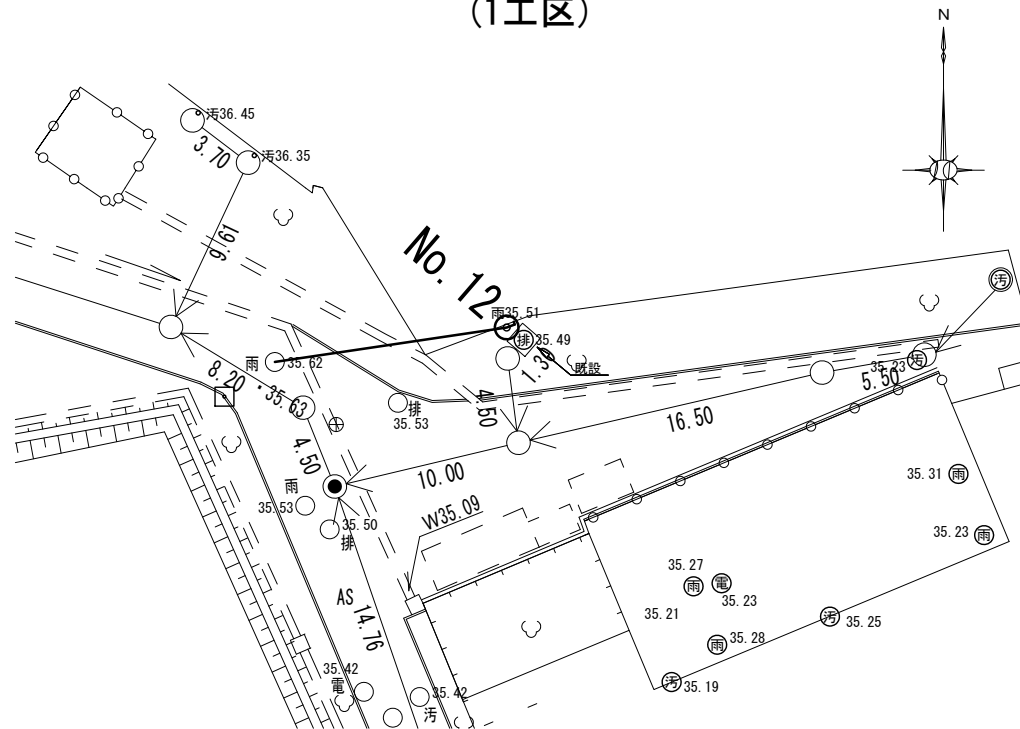
断面図 S=1/50



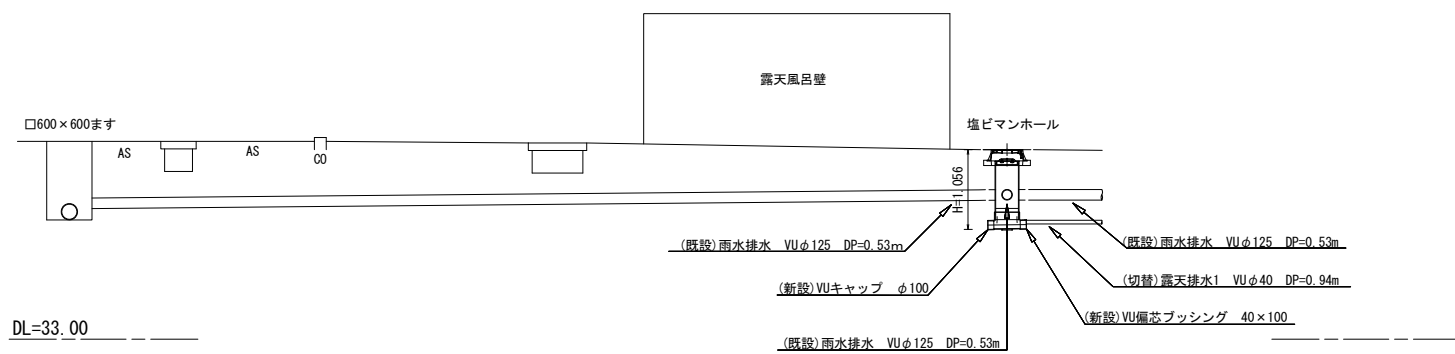
掘削断面図 S=1/10



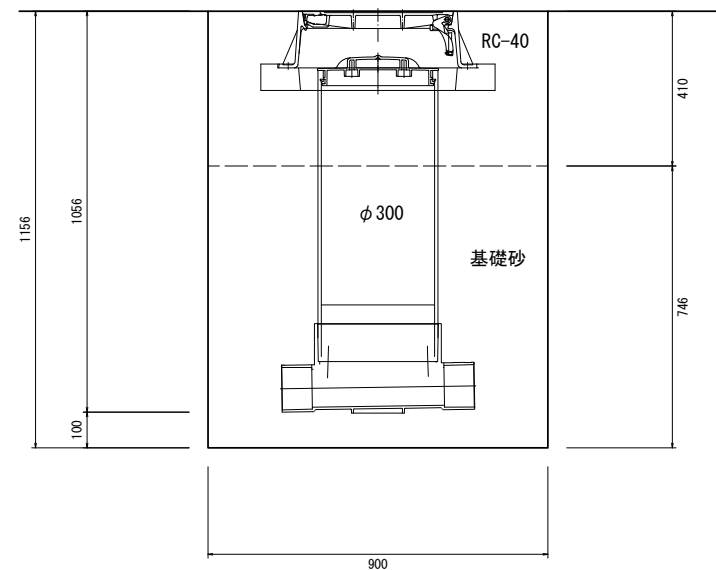
平面図 S=1/200  
(1工区)



断面図 S=1/50



掘削断面図 S=1/10



参考  
※この図面はA1サイズを原寸とする。

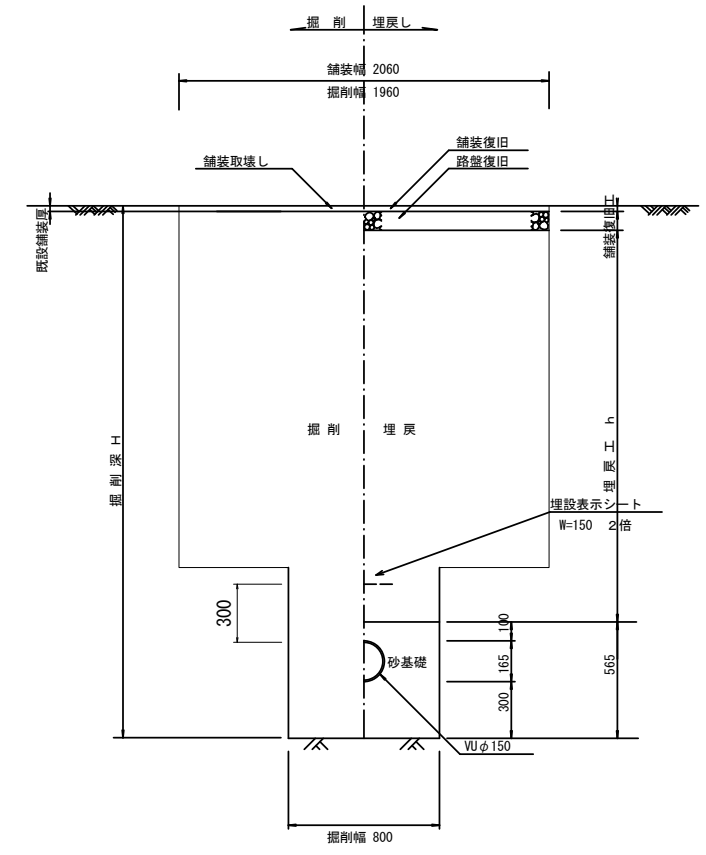
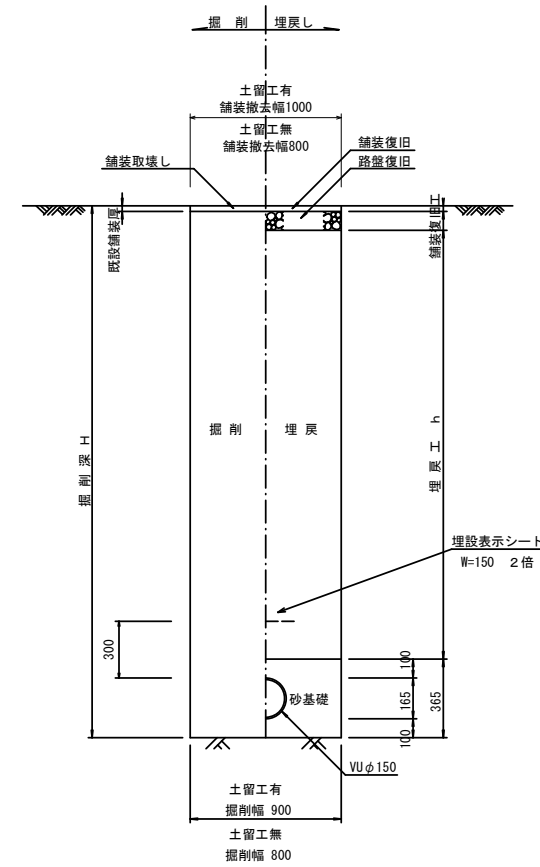
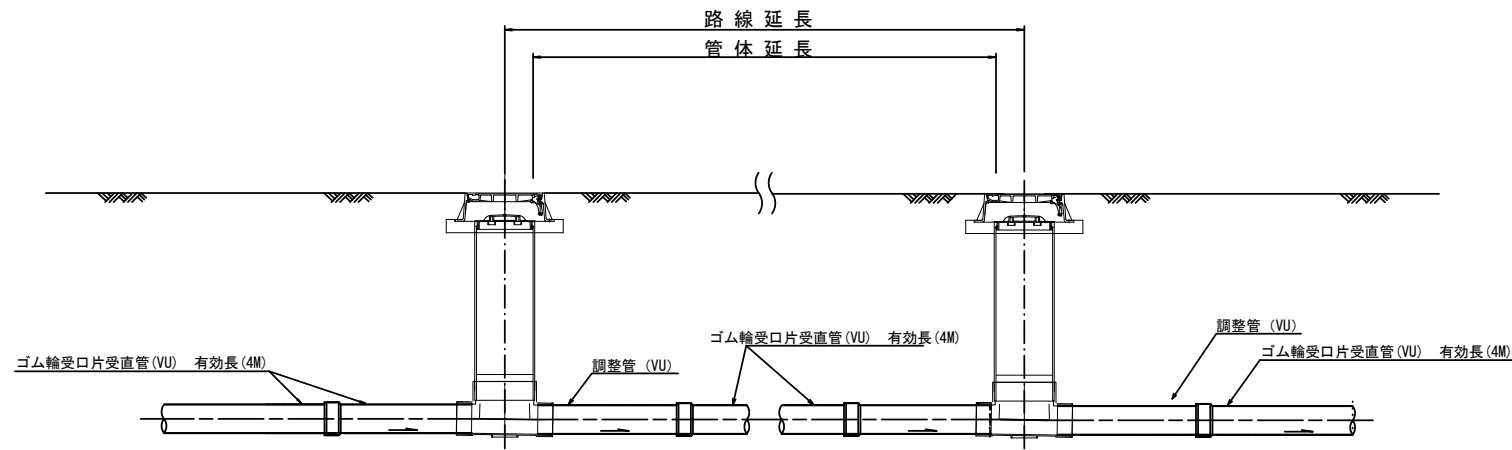
工事名	平成29年度下建一第1号 津市とことめの里一志 公共下水道管接続工事
施工箇所名	津市 一志町井関 地内
図面名	露天風呂詳細図
縮尺	図示 図面番号 7/15
事業所名	津市下水道局下水道建設課

# 管布設詳細図

S=1/20

# 土工定規図

S=1/20



※1工区⑨⑩⑪路線を対象とする。

## 舗装復旧工

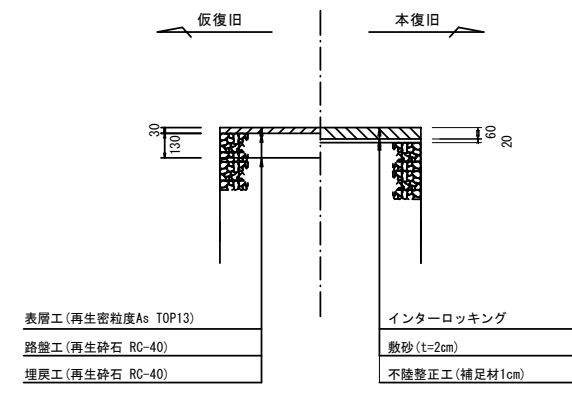
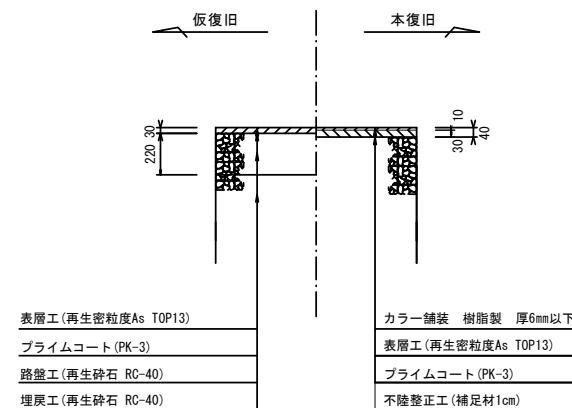
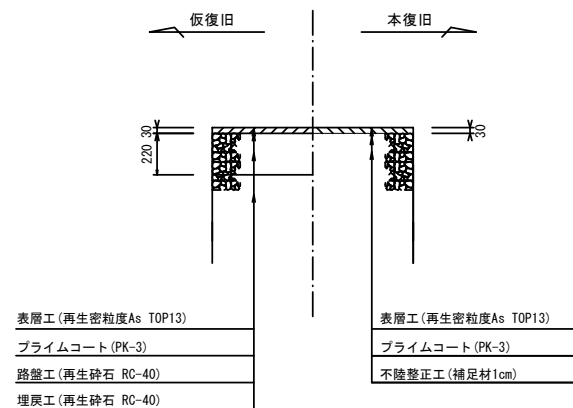
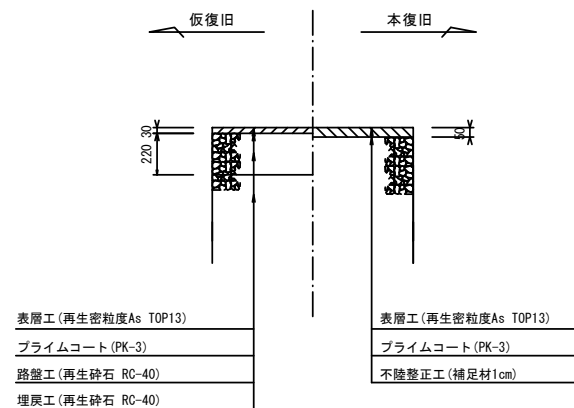
S=1/20

### As舗装(車道)

### As舗装(歩道)

### 樹脂モルタル舗装工

### インターロッキング



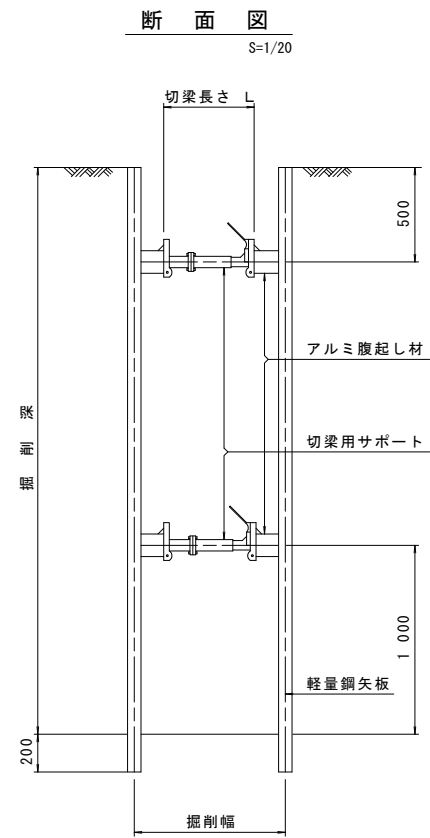
参考

※この図面はA1サイズを原寸とする。

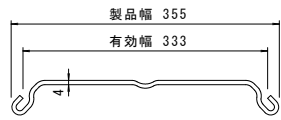
工事名	平成29年度下建一第1号 津市とことめの里一志 公共下水道管接続工事
施工箇所名	津市 一志町井関 地内
図面名	管布設詳細図 土工定規図、舗装復旧工
縮尺	1/20 図面番号 8/15
事業所名	津市下水道局下水道建設課



土留工標準図 (参考)  
(軽量金属支保材使用の場合)



軽量鋼矢板 標準図 S=1/5

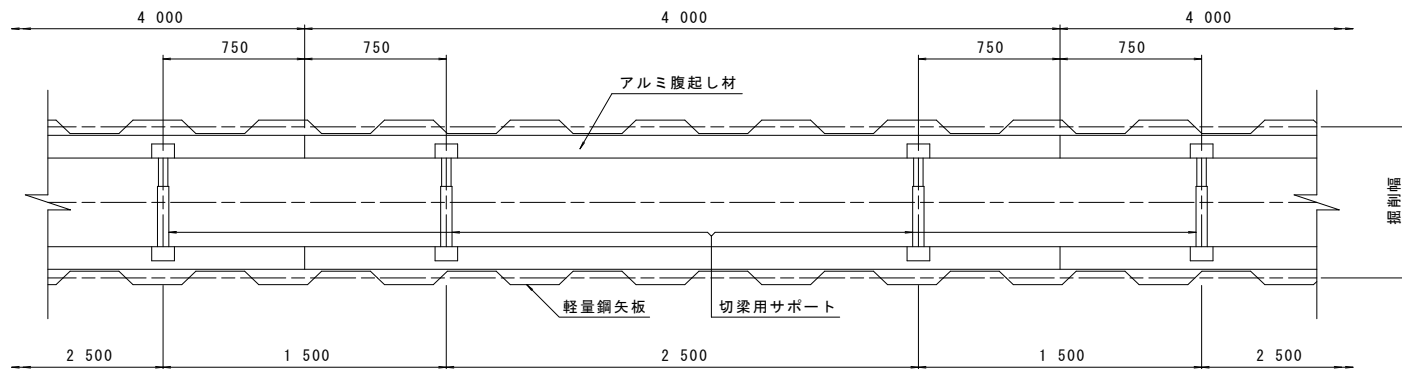


支保工段数表

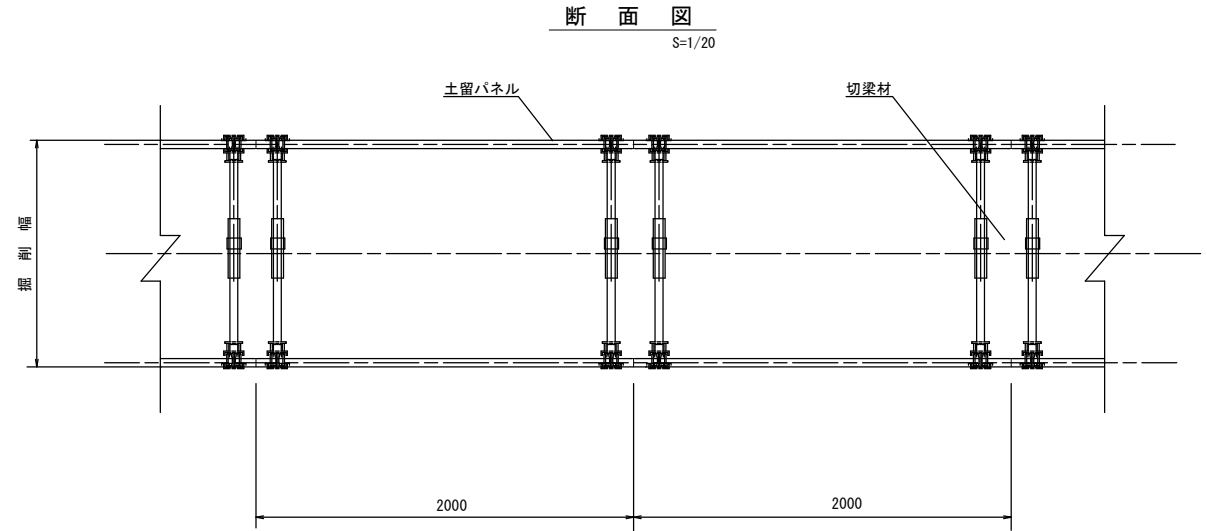
掘削深 (m)	矢板長 (m)	支保工段数 (段)
1.5 < H ≤ 1.8	2.0	1
1.8 < H ≤ 2.0	2.5	1
2.0 < H ≤ 2.3	2.5	2
2.3 < H ≤ 2.8	3.0	2
2.8 < H ≤ 3.3	3.5	2
3.3 < H ≤ 3.5	4.0	2
3.5 < H ≤ 3.8	4.0	3

※ マンホール部掘削時においては、掘削深に応じた軽量鋼矢板を使用すること。

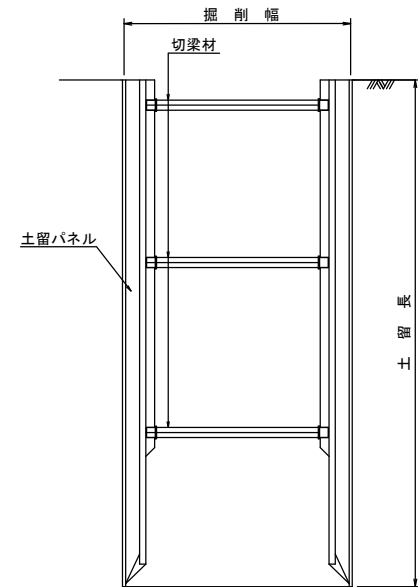
平面図 S=1/20



土留工標準図 (参考)  
(たて込み簡易土留使用の場合)



断面図 S=1/20



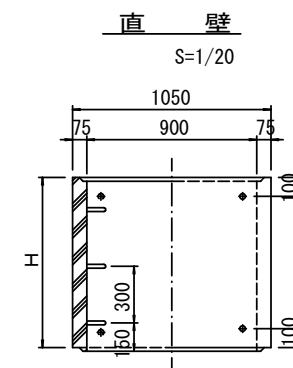
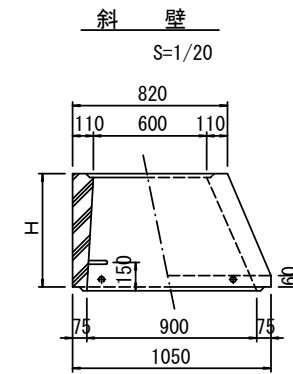
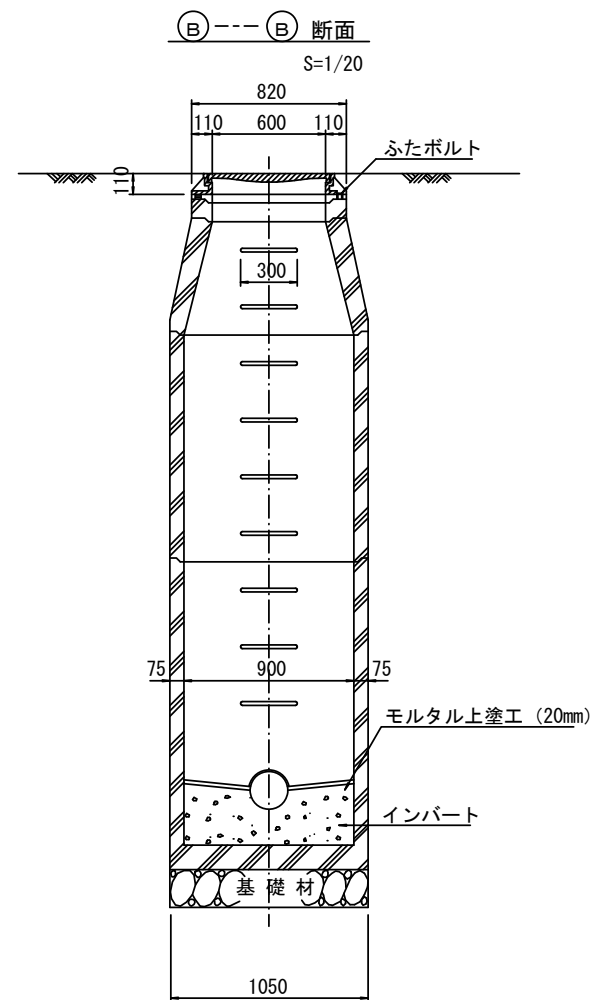
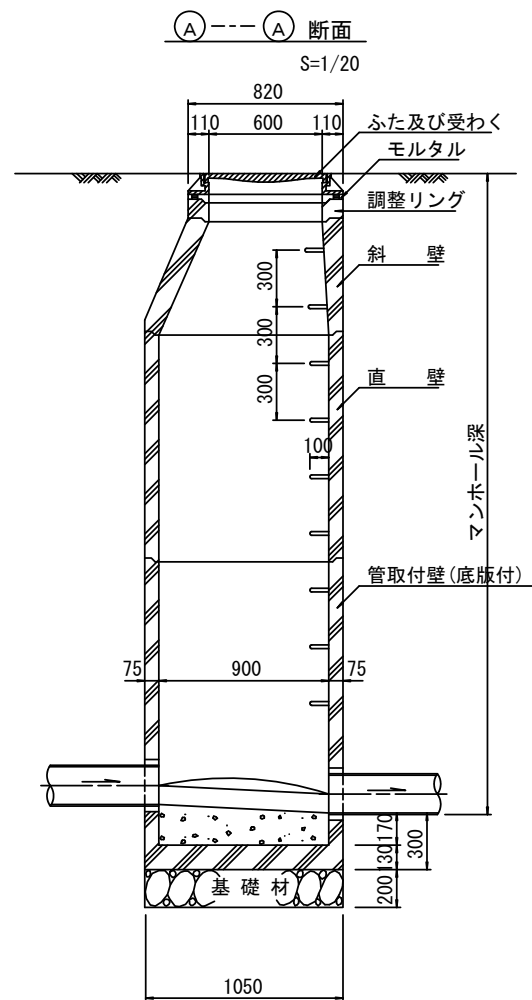
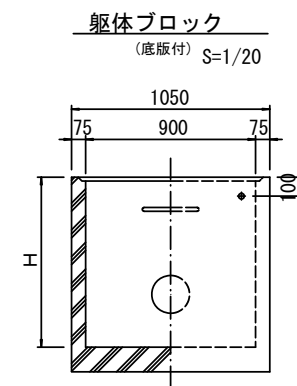
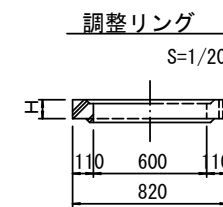
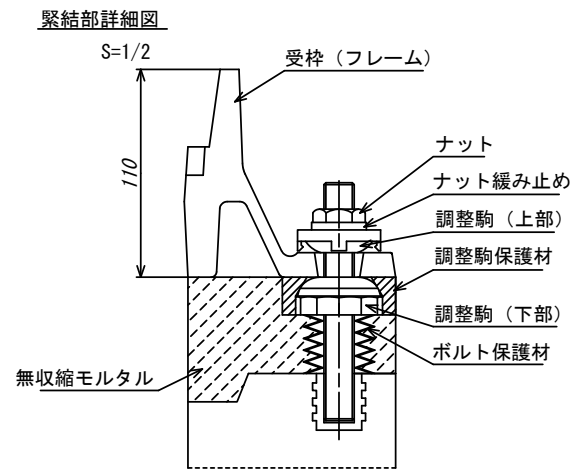
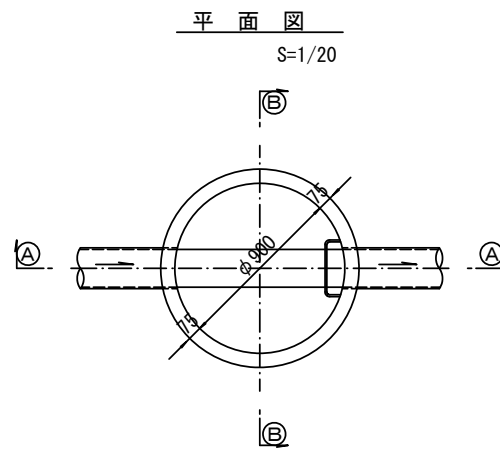
土留使用区分

掘削深 (m)	パネル長 (m)
1.50~1.59	1.50
1.60~2.09	2.00
2.10~2.59	2.50
2.60~3.09	3.00
3.10~3.59	3.50

参考  
※この図面はA1サイズを原寸とする。

工事名	平成29年度下建一第1号 津市とことめの里一志 公共下水道管接続工事
施工箇所名	津市 一志町井関 地内
図面名	土留工標準図 (軽量金属支保材使用の場合)
縮尺	図示 図面番号 9/15
事業所名	津市下水道局下水道建設課

# 組立1号マンホール構造図



寸法表

種類	H (mm)					
	50	100	150			
調整リング						
斜壁	300	450	600			
直壁	300	600	900	1200	1500	1800
管取付壁	600	900	1200	1500	1800	

※鉄蓋の仕様については、津市認定マンホール蓋（市章入り）とする。

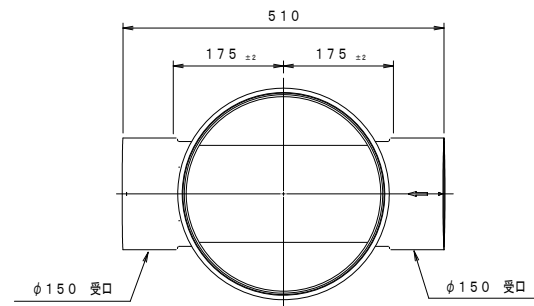
※この図面はA1サイズを原寸とする。

工事名	平成29年度下建一地区第1号 津市とことめの里一志 公共下水道管接続工事		
施工箇所名	津市 一志町井関 地内		
図面名	組立1号マンホール構造図		
縮尺	図示	図面番号	10 / 15
事業所名	津市下水道局下水道建設課		

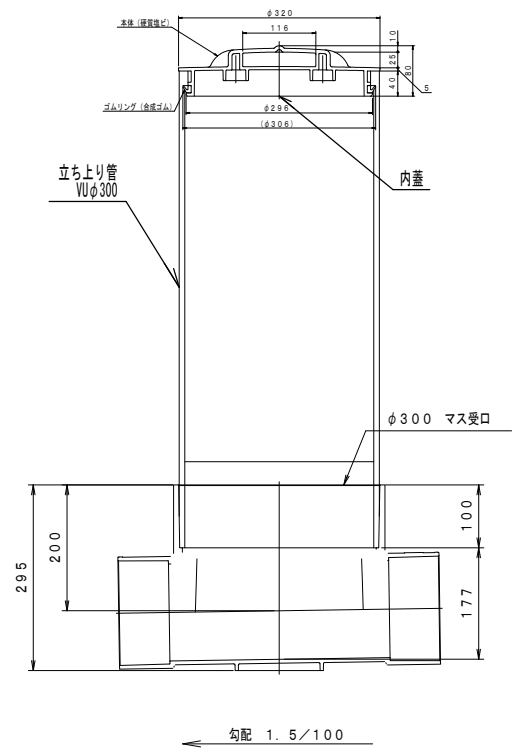
# 塩ビ製ます構造図

ストリート 150-300

平面図

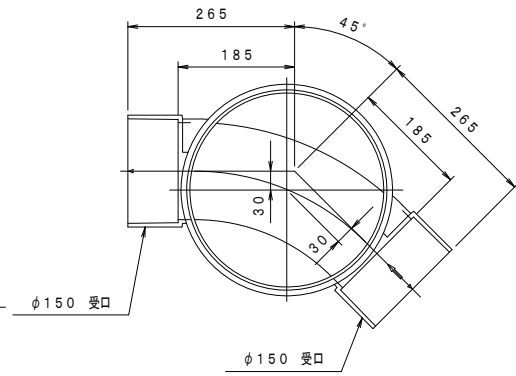


断面図

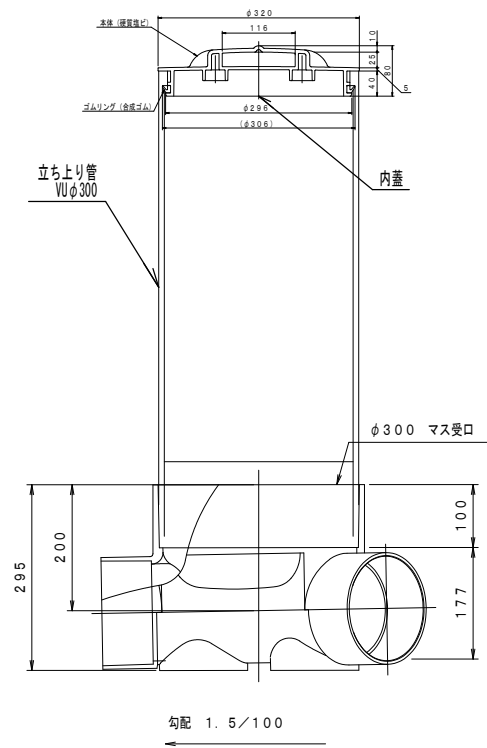


45° 150-300

平面図

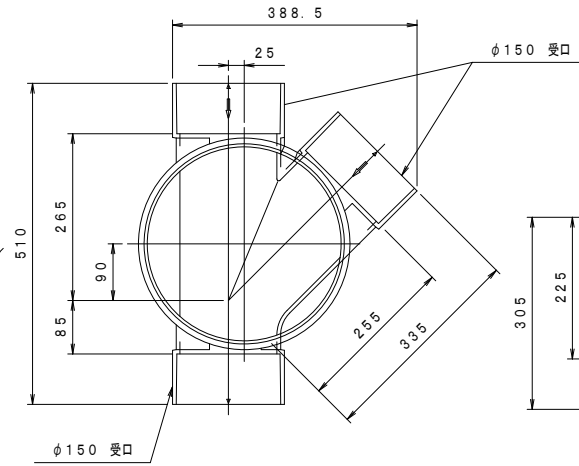


断面図

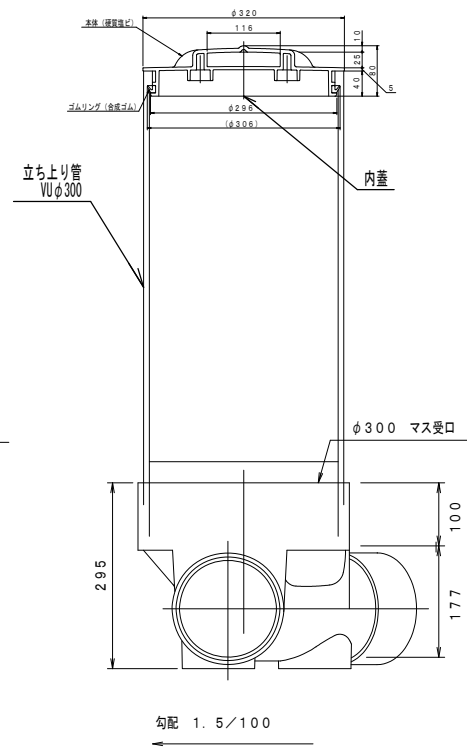


45° Y 150-300

平面図

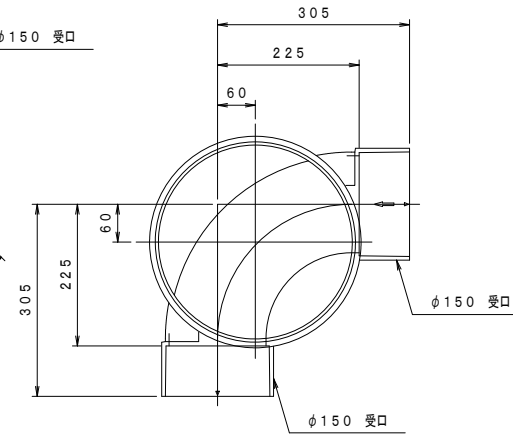


断面図

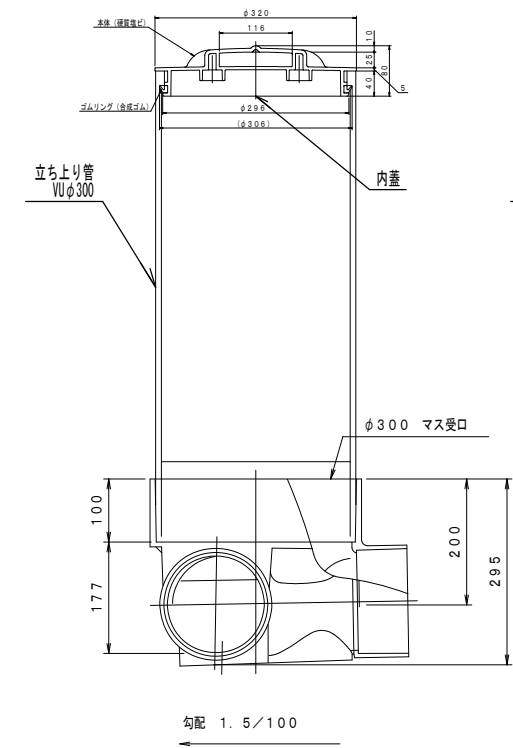


90° 150-300

平面図

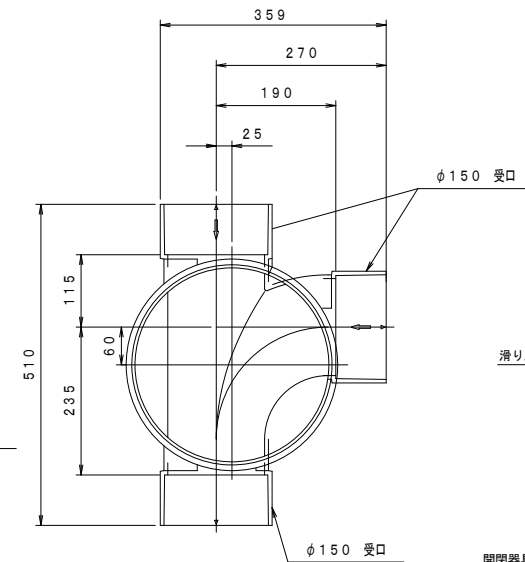


断面図

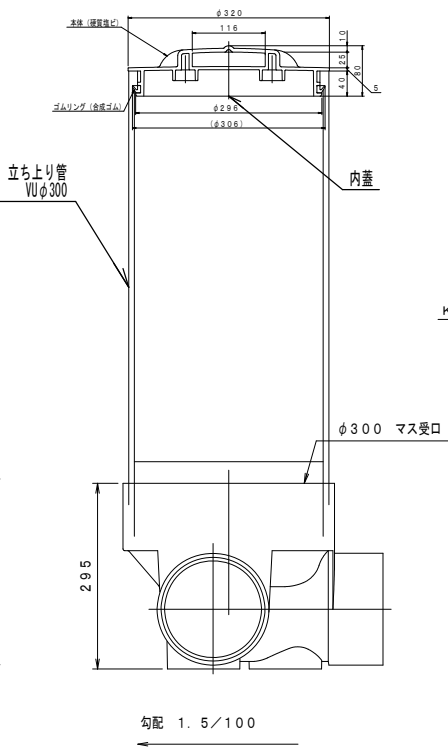


90° Y 150×300

平面図

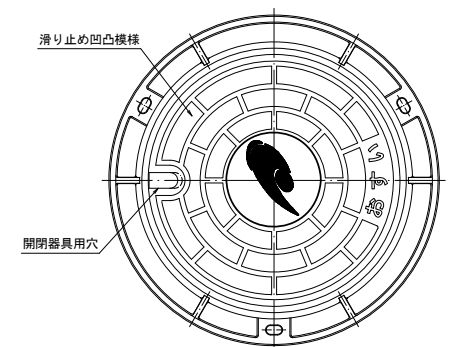


断面図

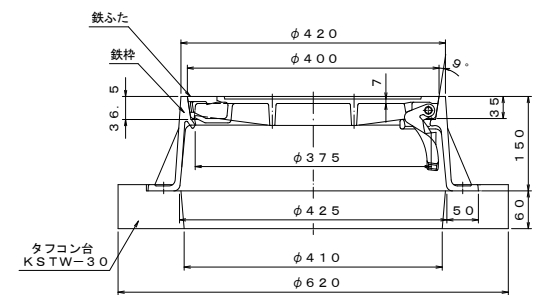


鋳鉄製防護蓋

平面図



断面図

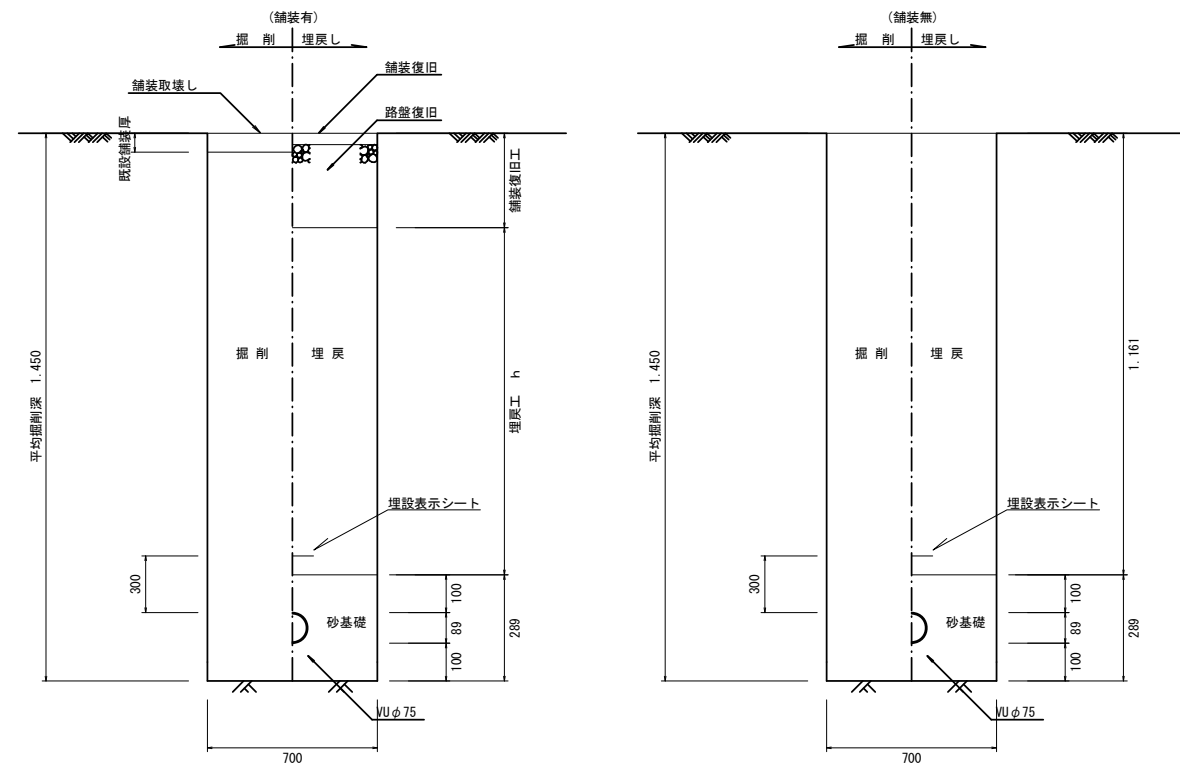


参考

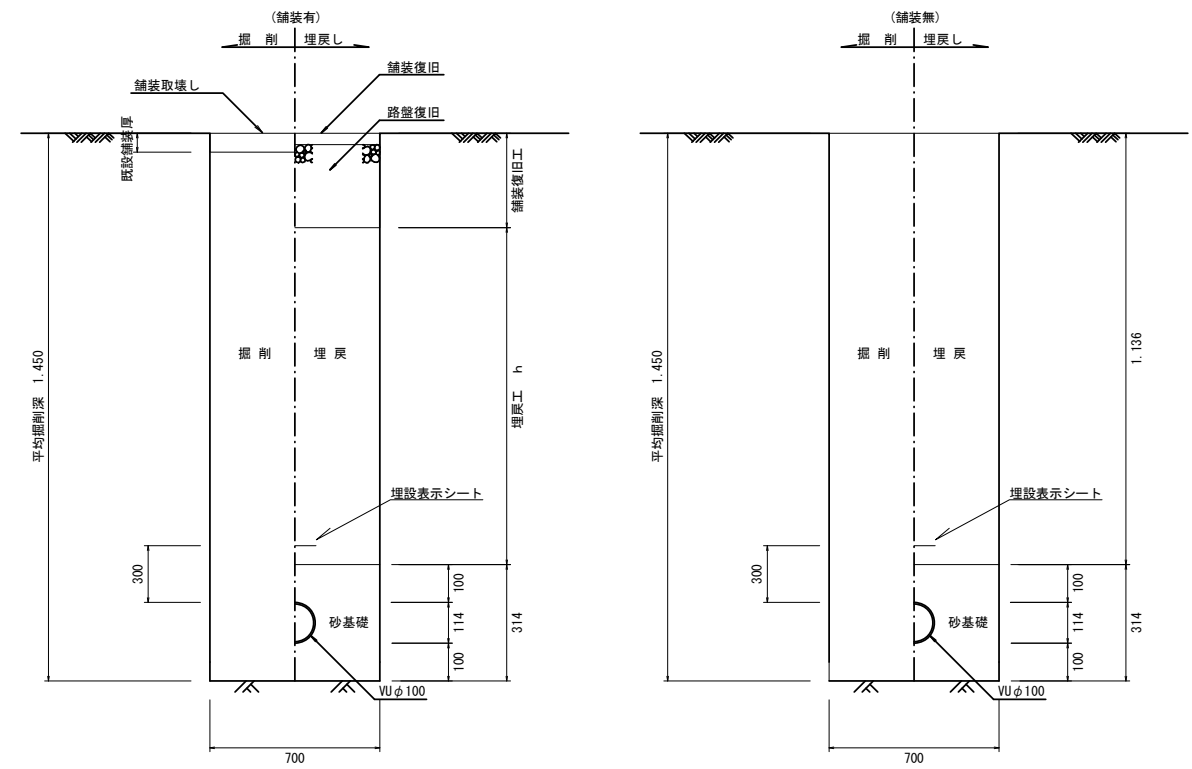
※この図面はA1サイズを原寸とする。

工事名	平成29年度下建一地第1号 津市とことめの里一志 公共下水道管接続工事		
施工箇所名	津市 一志町井関 地内		
図面名	塩ビ製ます構造図		
縮尺	1 / 6	図面番号	11 / 15
事業所名	津市下水道局下水道建設課		

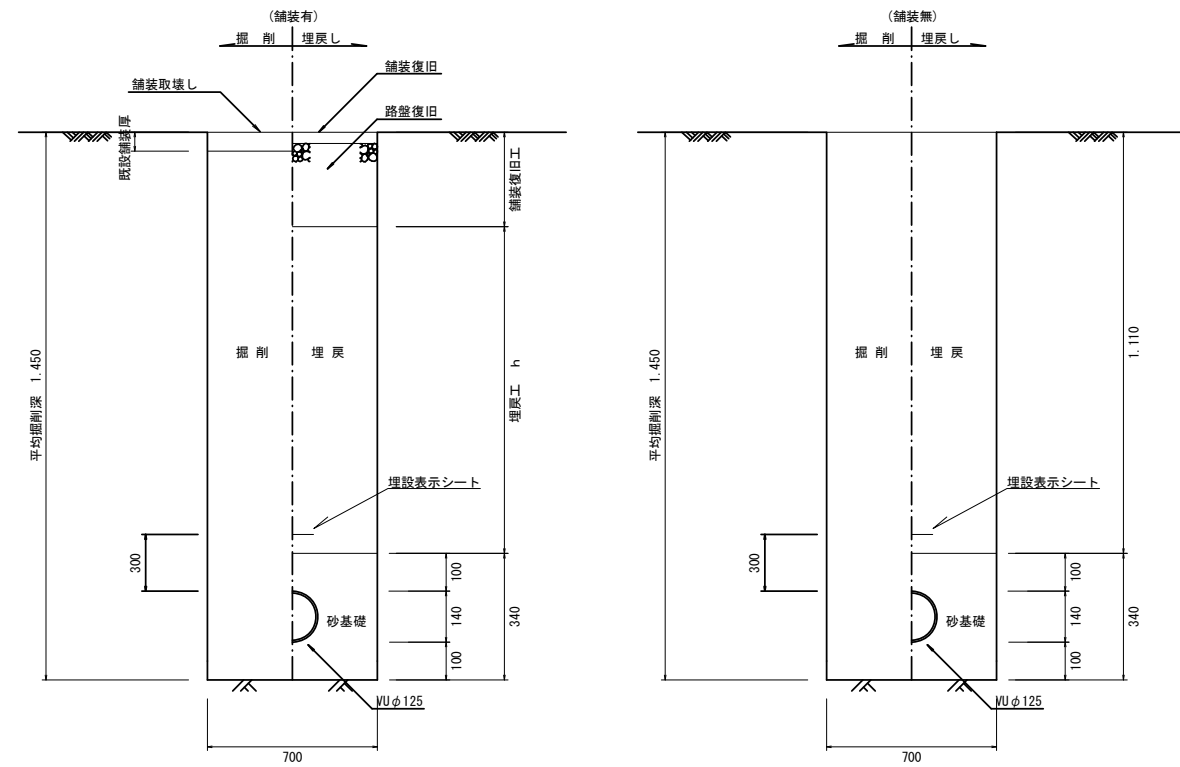
取付管土工図 (VUφ75)



取付管土工図 (VUφ100)



取付管土工図 (VUφ125)

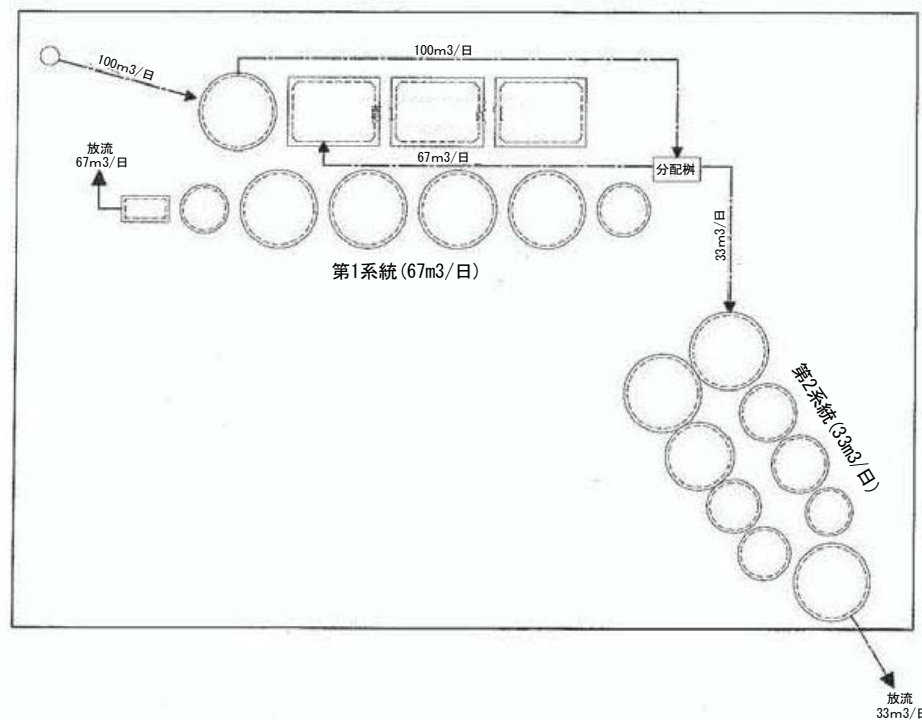
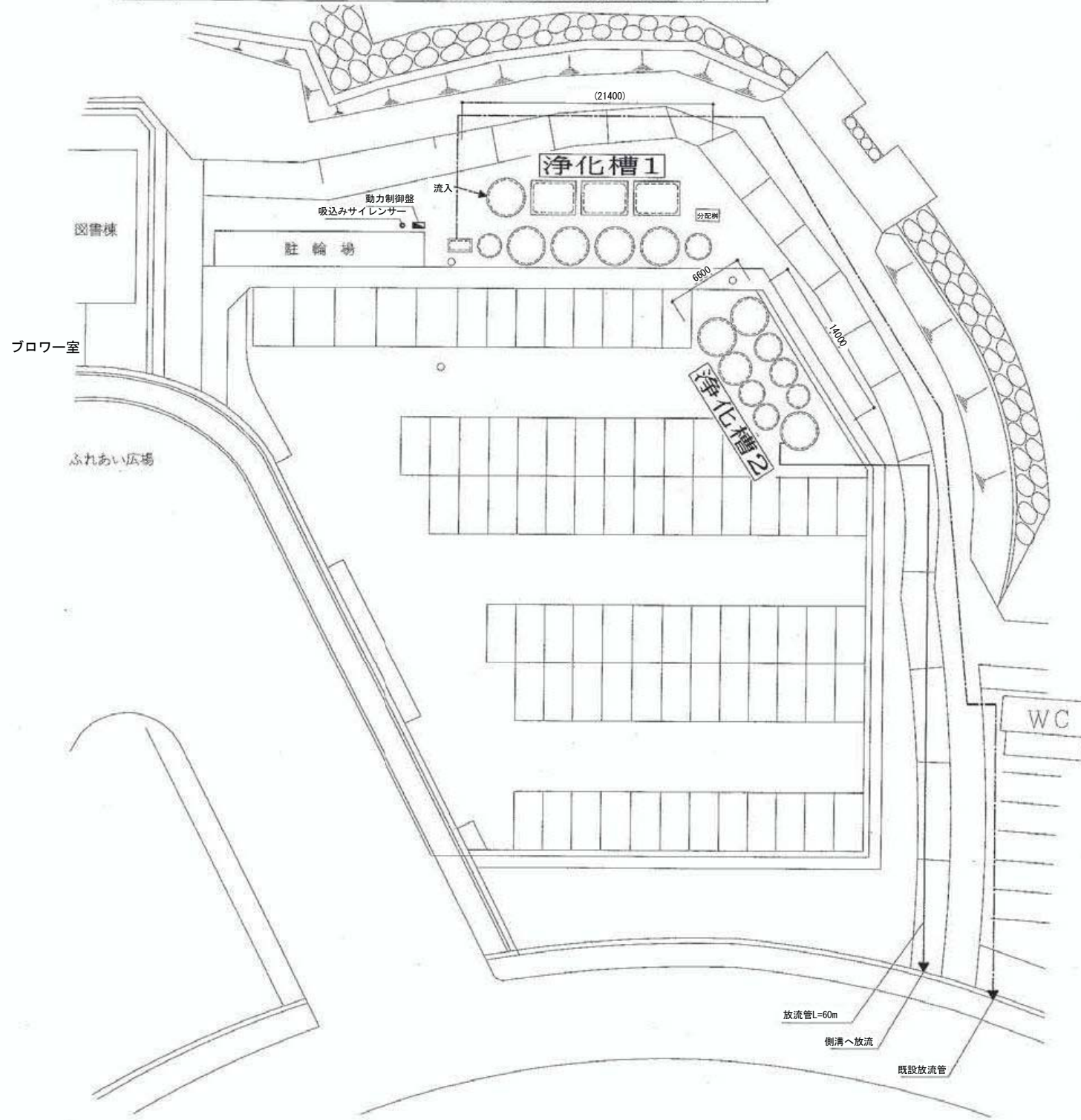


参考

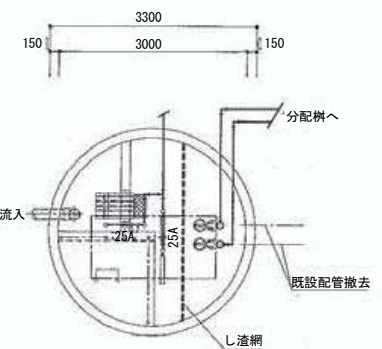
※この図面はA1サイズを原寸とする。

工事名	平成29年度下建一第1号 津市とことめの里一志 公共下水道管接続工事		
施工箇所名	津市 一志町井関 地内		
図面名	取付管土工図-1		
縮尺	1 / 10	図面番号	12 / 15
事業所名	津市下水道局下水道建設課		

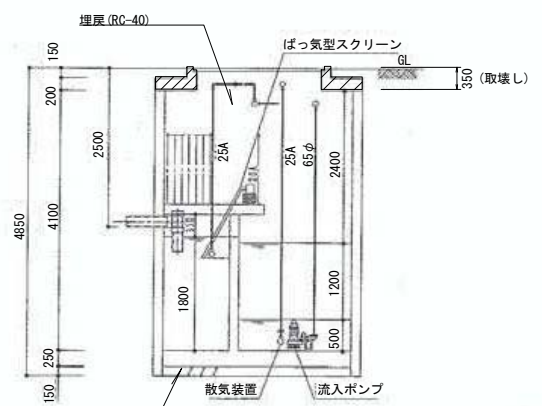
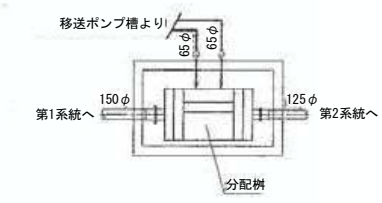
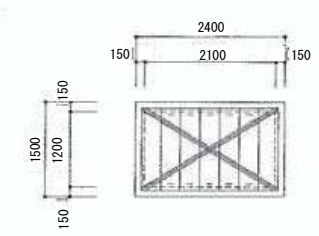
# 津市とことめの里一志汚水処理施設配置図



分配槽平・断面図  
(既設流入ポンプ槽)



分配槽平・断面図  
(既設流入ポンプ槽)



コンクリート削孔  
(2m2/箇所・φ150)

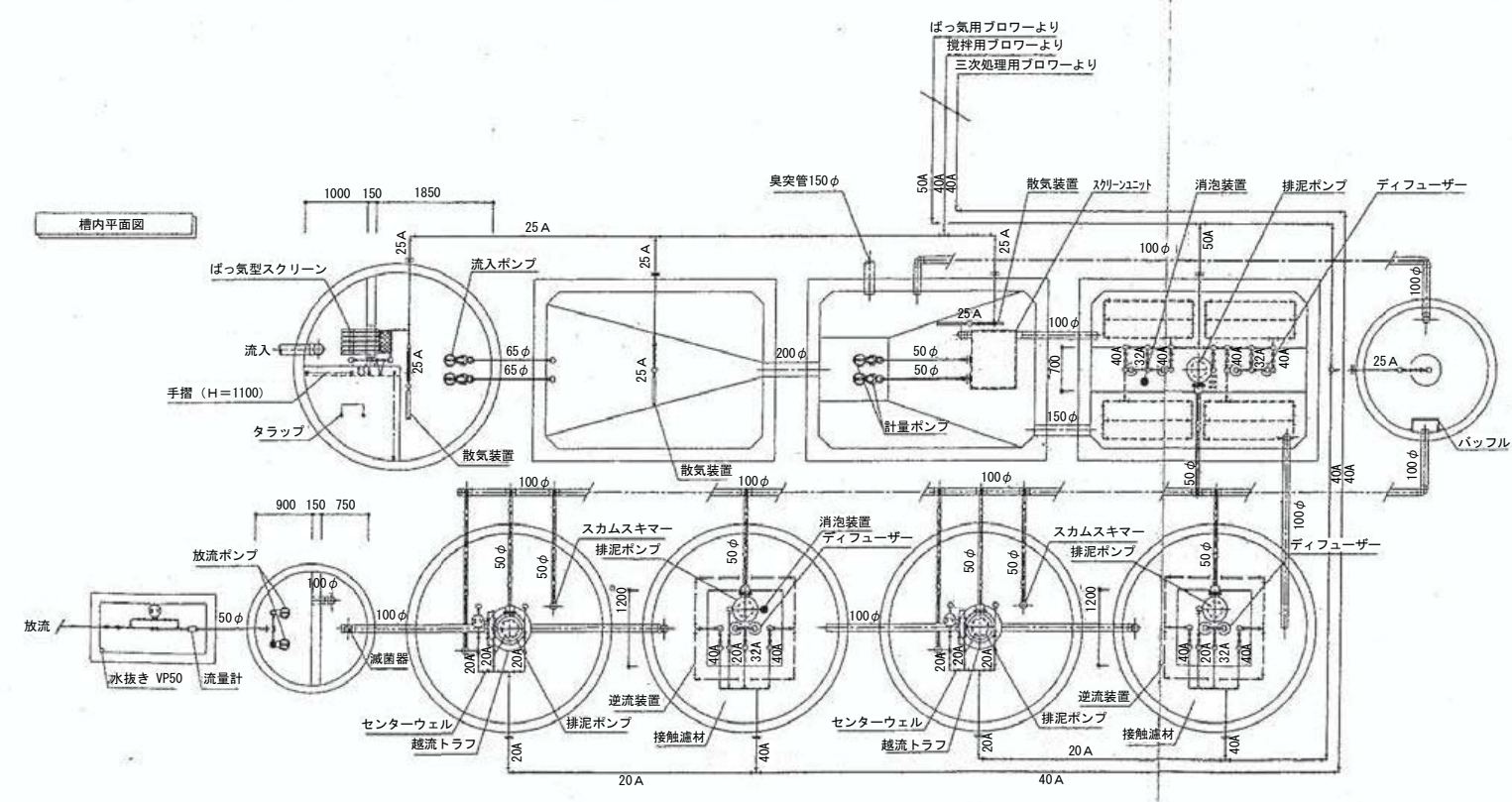
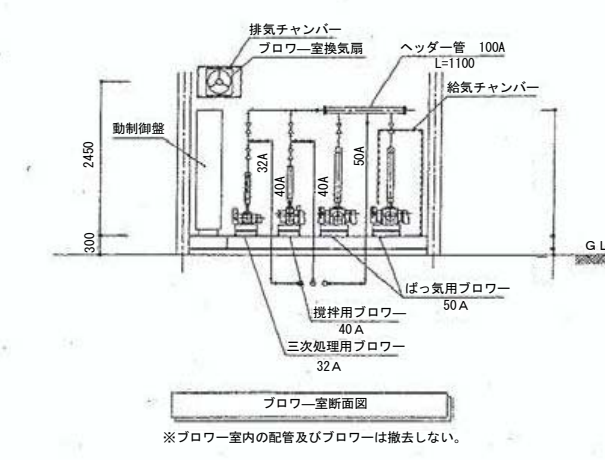
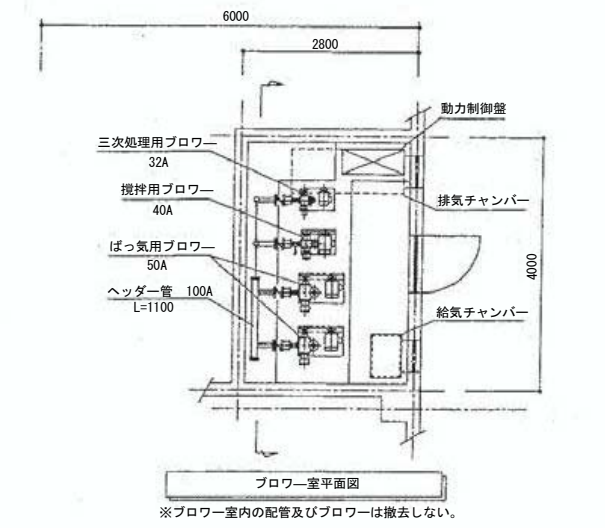
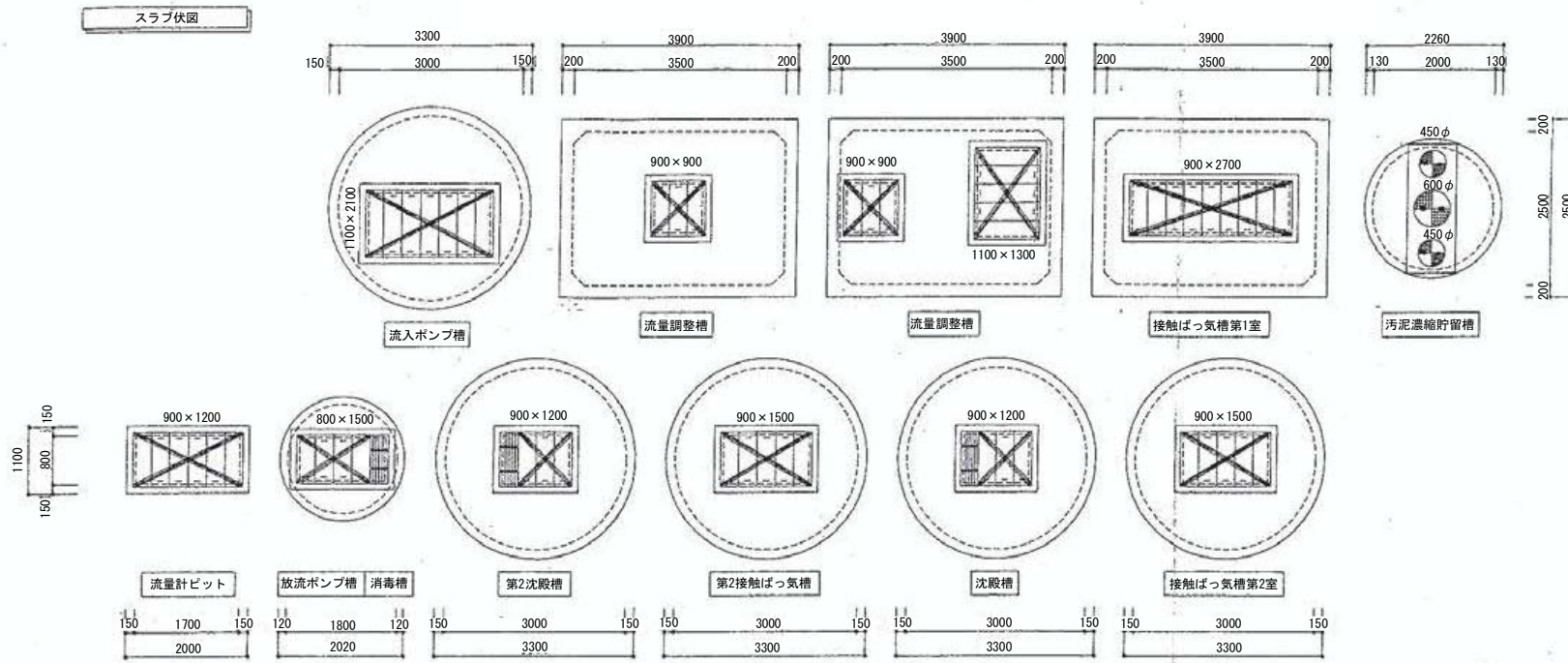
※浄化槽躯体はGL-350まで撤去し、内部施設撤去後に底部穴開け(2m2に1孔・φ150)を行いRC-40にて埋戻し。  
ブロー室内の配管及びブロー室は撤去しない。

参考  
※この図面はA1サイズを原寸とする。

工事名	平成29年度下建一第1号 津市とことめの里一志 公共下水道管接続工事		
施工箇所名	津市 一志町井関 地内		
図面名	既設浄化槽		
縮尺	図示	図面番号	13 / 15
事業所名	津市下水道局下水道建設課		



# 浄化槽1



	鋼板	鋼製 MHA ボルト固定
	鋼網	5t タールエポキシ樹脂塗装 ボルト固定 受枠SS製 タールエポキシ樹脂塗装
	グレータ	T-5 溶融亜鉛メッキ 金網付 ボルト固定 受枠SS製 タールエポキシ樹脂塗装

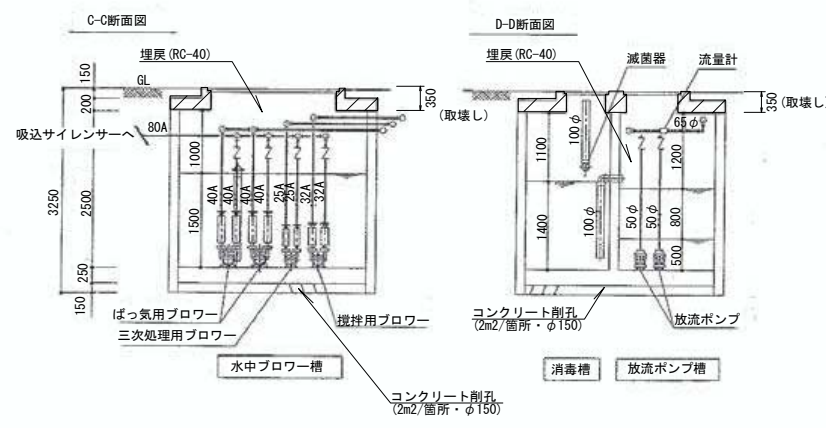
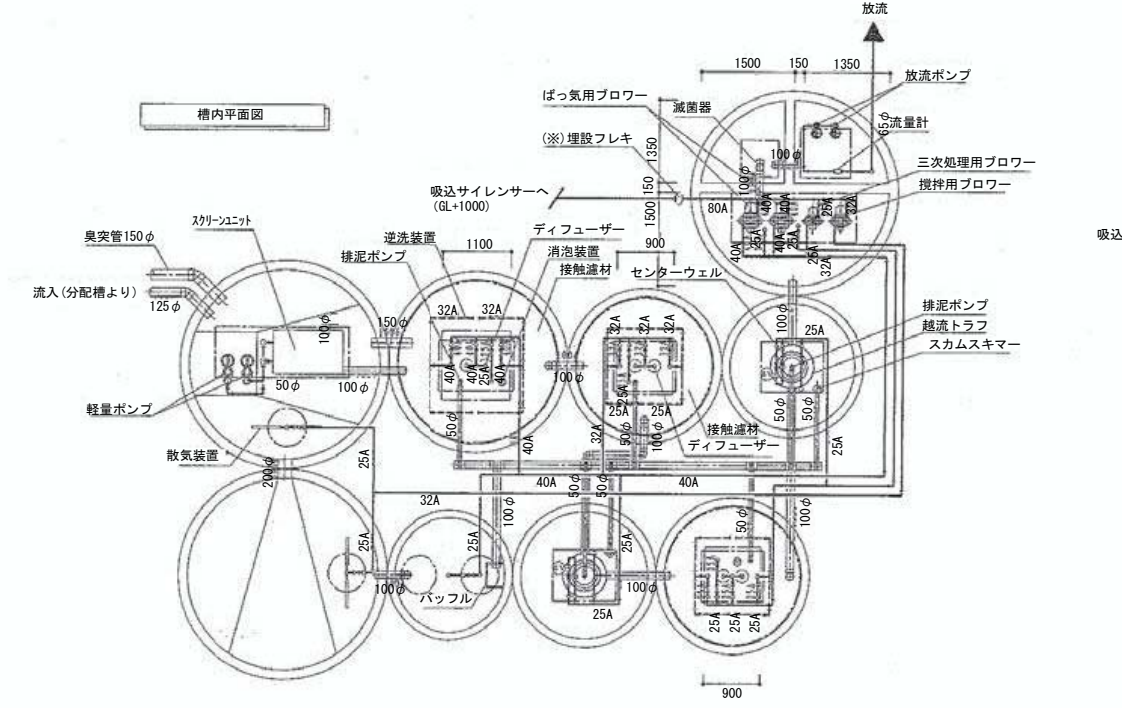
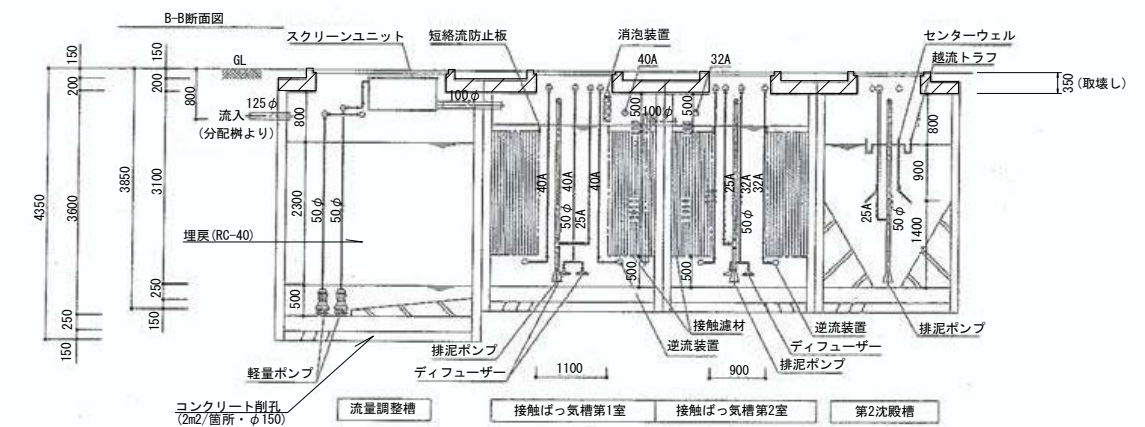
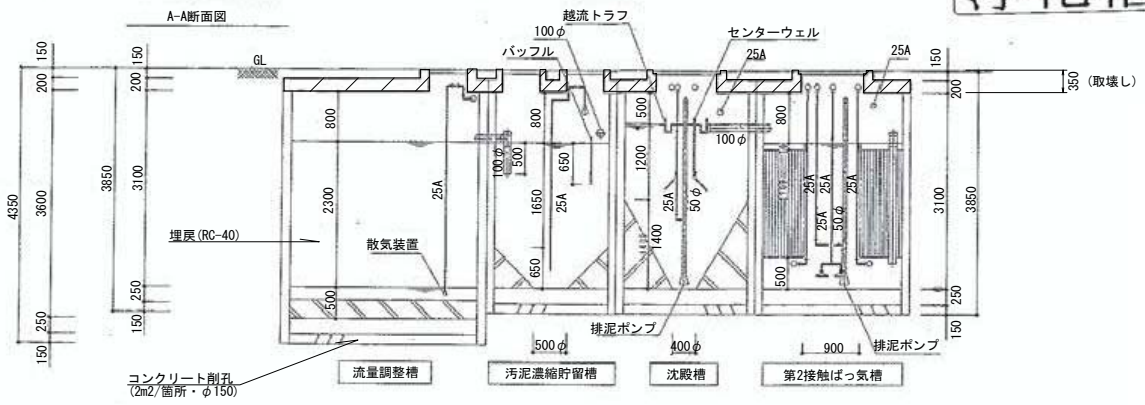
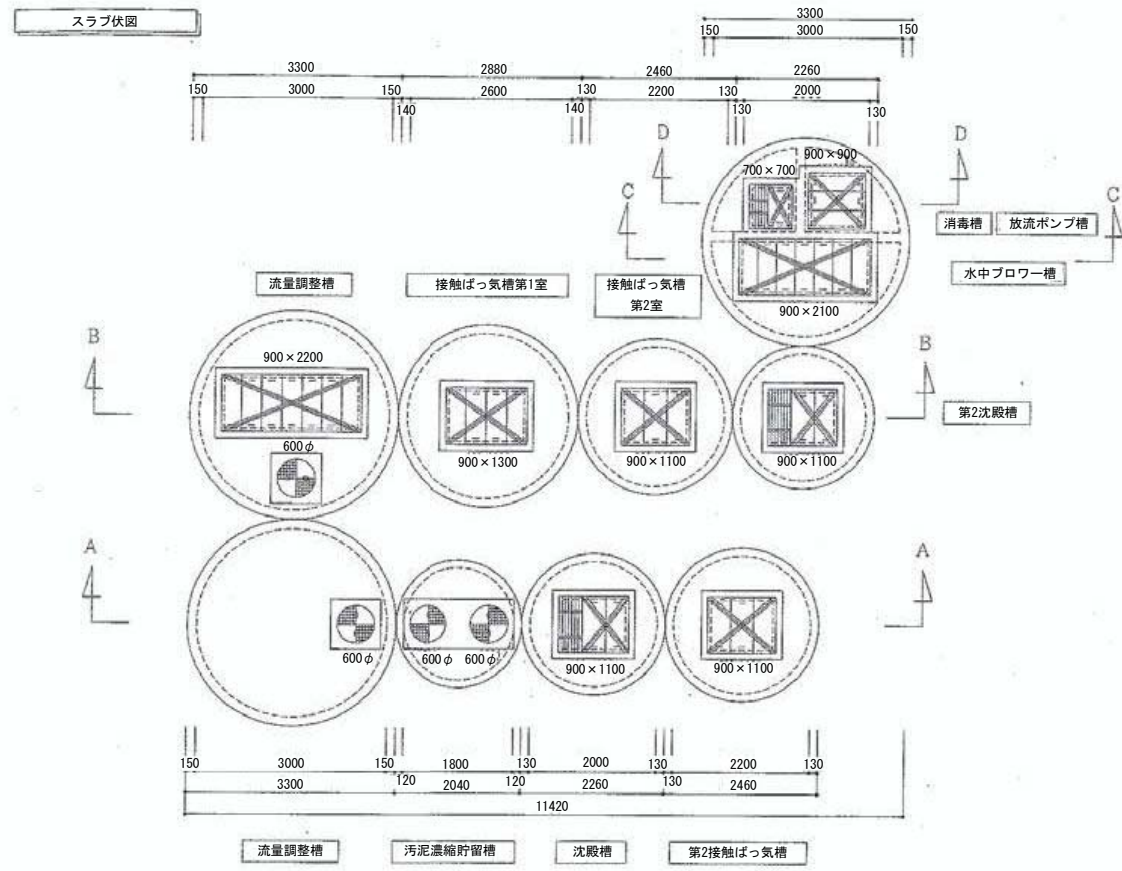
配管仕様		工事区分	
φ	VP	流入管	別途工事
A	SUS 304	放流管	槽外1mまで本工事
		臭突管	本工事
槽外	SGP (埋設部は硬質塩化ビニル外面保護鋼管)	一次側電気工事	別途工事
		支持金物	SUS 304
		散水栓	別途工事

参考  
※この図面はA1サイズを原寸とする。

工事名	平成29年度下建一第1号 津市とことめの里一志 公共下水道管接続工事		
施工箇所名	津市 一志町井関 地内		
図面名	既設浄化槽1		
縮尺	図示	図面番号	14 / 15
事業所名	津市下水道局下水道建設課		



# 浄化槽2



蓋仕様		耐荷重
マンホール蓋	鉄製 M1A ボルト固定	4t車以下
鋼網板蓋	S1 タールエポキシ樹脂塗装 ボルト固定 受粉SS製 タールエポキシ樹脂塗装	
ゲレチク	T-5 溶融亜鉛メッキ 亜鉛付 ボルト固定 受粉SS製 タールエポキシ樹脂塗装	

配管仕様	
—φ	VP (125φ以上はVU)
—A	SGP (白)
支持金物	SS (ボルト、ナットはSUS)

工事区分	
臭突管	本工程
流入 (移行) 管工事	本工程
放流管工事	本工程
一次側電気工事	別途工事

※散水栓は、既設を利用する。  
※埋設フレキは現場状況により設置。

※浄化槽躯体はGL-350まで撤去し、内部施設撤去後に底部穴開け(2m2に1孔・φ150)を行いRC-40にて埋戻。

参考

※この図面はA1サイズを原寸とする。

工事名	平成29年度下建一地第1号 津市とことめの里一志 公共下水道管接続工事
施工箇所名	津市 一志町井関 地内
図面名	既設浄化槽2
縮尺	図示 図面番号 15 / 15
事業所名	津市下水道局下水道建設課