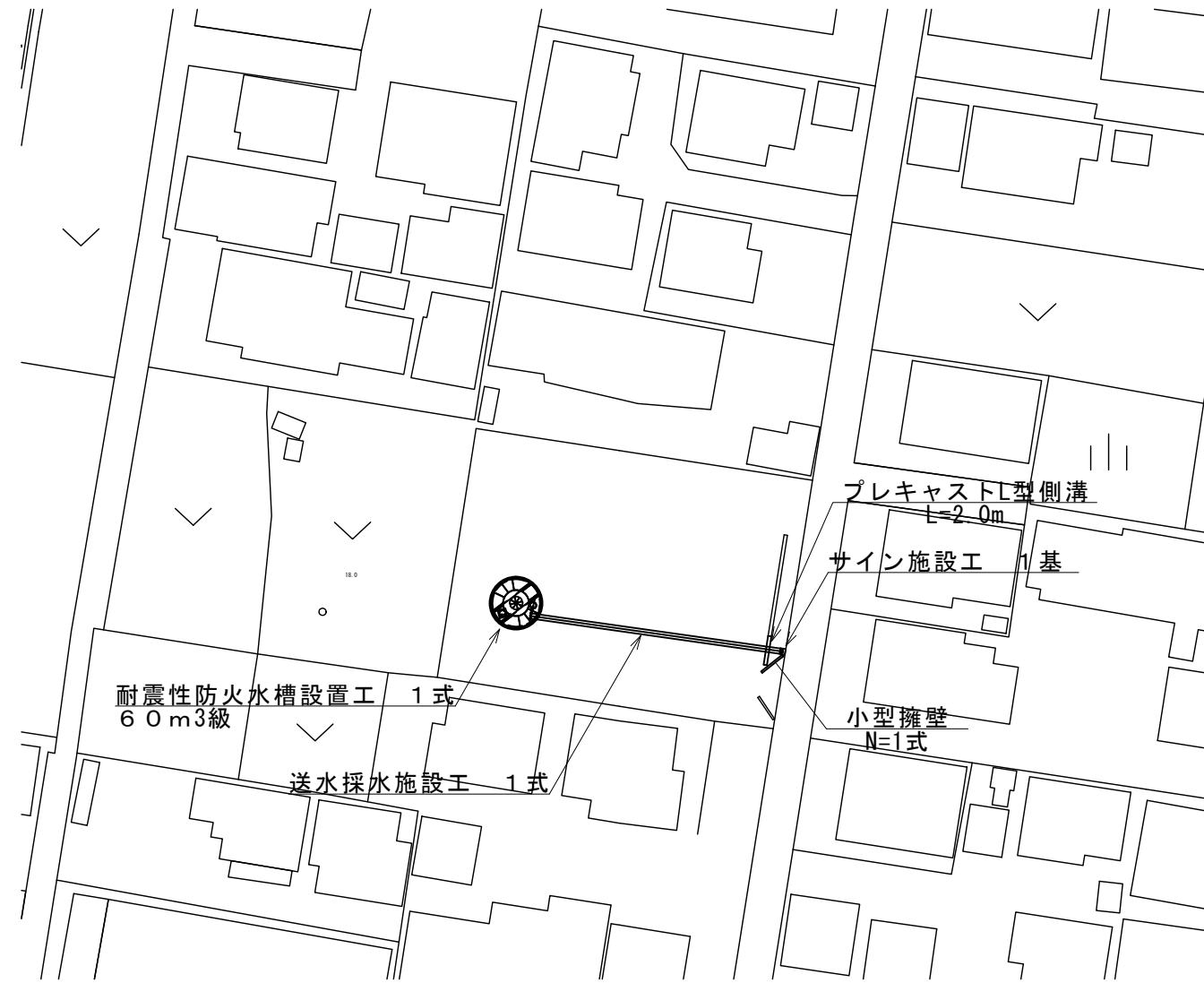
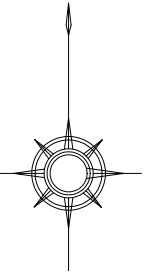


平面図 S=1:500

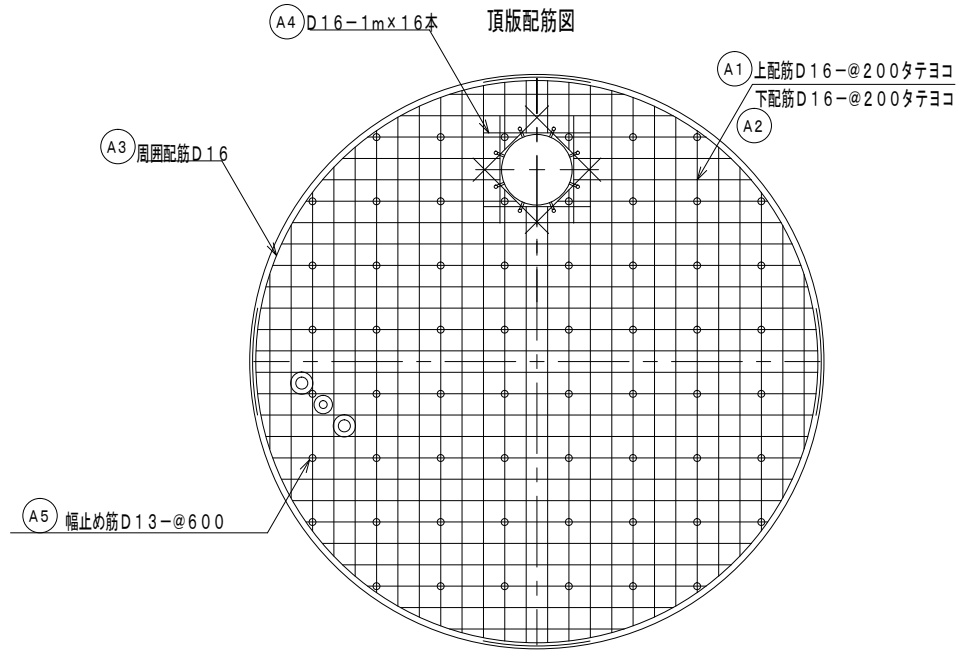
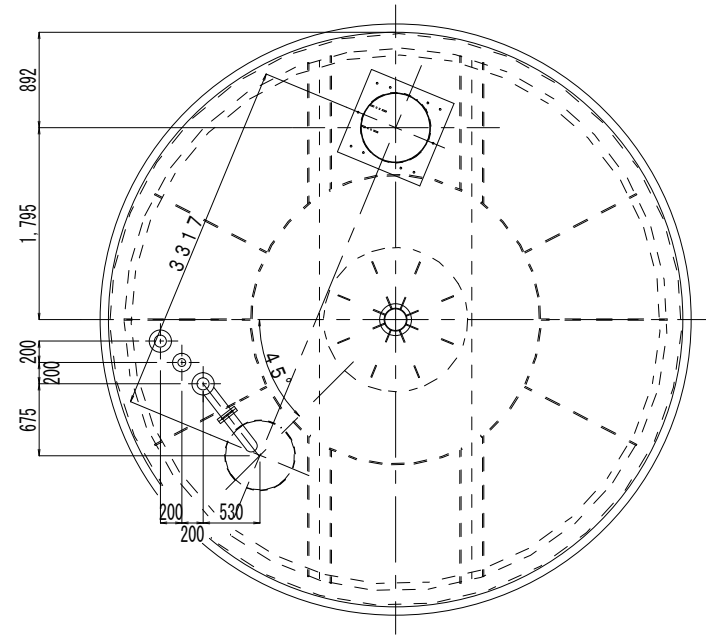


※この図面は、A2サイズを原寸とする。

工事名	平成29年度 工務消総補第2号 高茶屋五丁目地内耐震性 防火水槽（60m3級）設置工事		
施工箇所名	津市高茶屋五丁目地内		
図面名	平面図		
縮尺	1:500	図面番号	1/8
事業所名	津市水道局工務課		

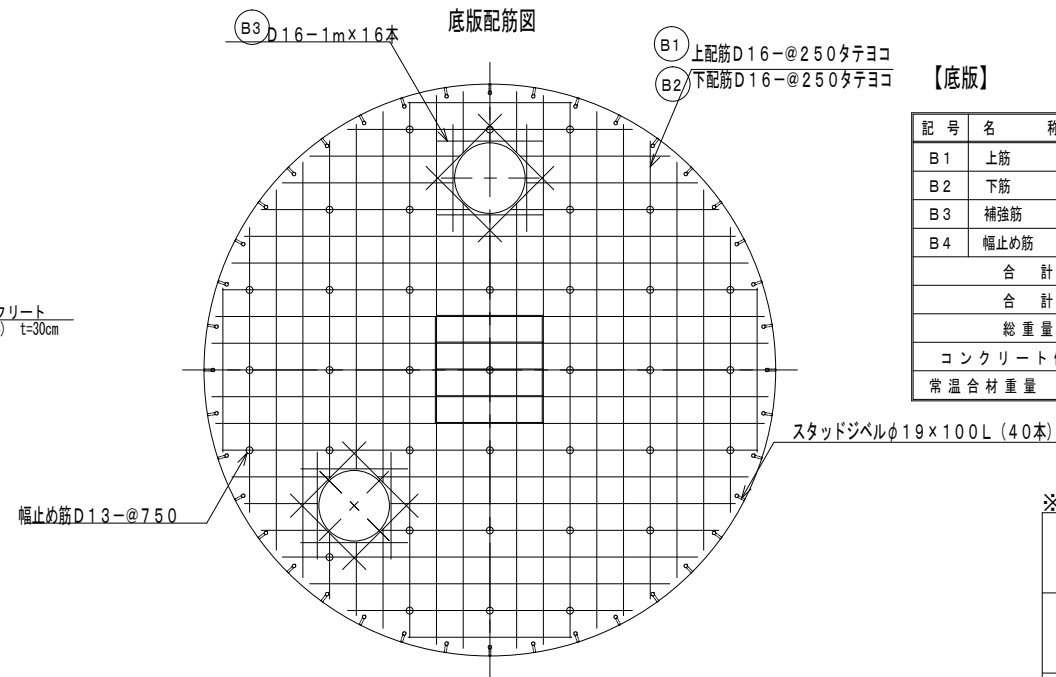
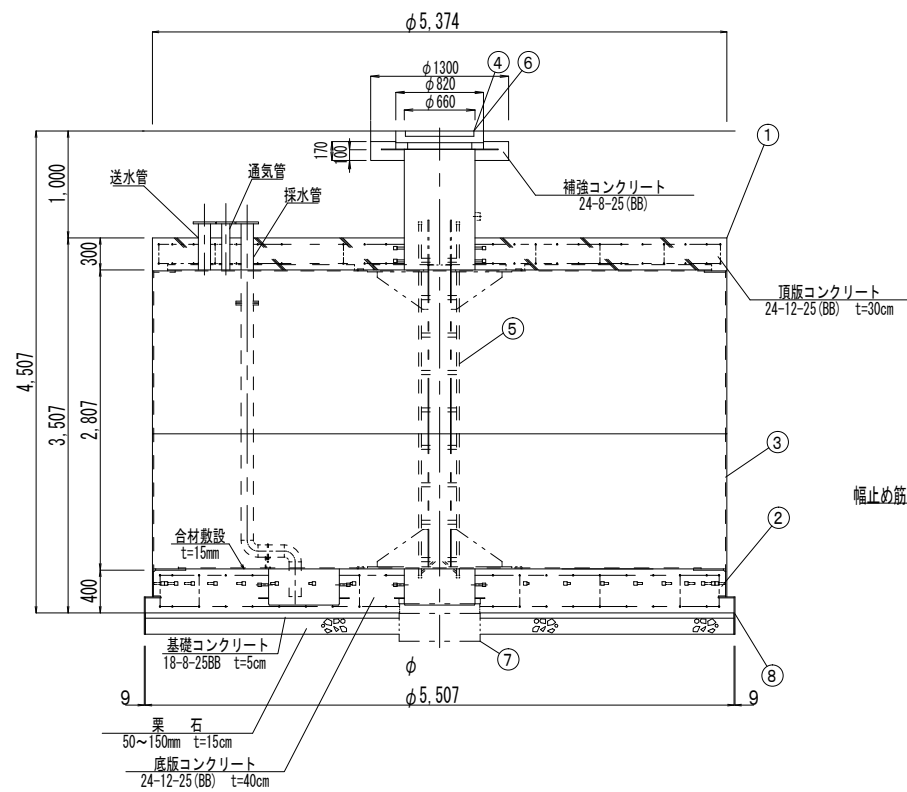
# 断面図

No.	名称	材質	数量	仕様	備考
1	頂板コンクリート	鉄筋コンクリート	1	24-12-25BB	
2	底板コンクリート	鉄筋コンクリート	1	24-12-25BB	
3	本体	SS400	1	---	
4	マンホール	鋼鉄	1	φ600	
5	梯子	7ルミ	1	---	
6	マンホール高さ調整ボルトナット	メッキ SS400	8組	---	
7	ヒット外枠	SS400	1	---	
8	掘削用治具	SS400	1	---	



## 【頂版】

記号	名称	径	長さ	本数	一本当り重量	質量	備考
A1	上筋	D16	延べ長 2130.40	66	---	332	---
A2	下筋	D16	延べ長 2130.40	66	---	332	---
A3	周囲配筋	D16	5130	8	8.00	64	---
A4	補強筋	D16	1000	16	1.56	25	---
A5	幅止め筋	D13	420	60	0.42	25	---
合計 D16					753	kg	
合計 D13					25	kg	
総重量					778	kg	
コンクリート体積					7.22	m <sup>3</sup>	



## 【底板】

記号	名称	径	長さ	本数	一本当り重量	質量	備考
B1	上筋	D16	延べ長 1730.00	61	---	270	---
B2	下筋	D16	延べ長 1730.00	61	---	270	---
B3	補強筋	D16	1000	32	1.56	50	---
B4	幅止め筋	D13	520	36	0.52	19	---
合計 D16					590	kg	
合計 D13					19	kg	
総重量					609	kg	
コンクリート体積					9.47	m <sup>3</sup>	
常温合材重量					560	kg	

※この図面は、A2サイズを原寸とする。【参考図】

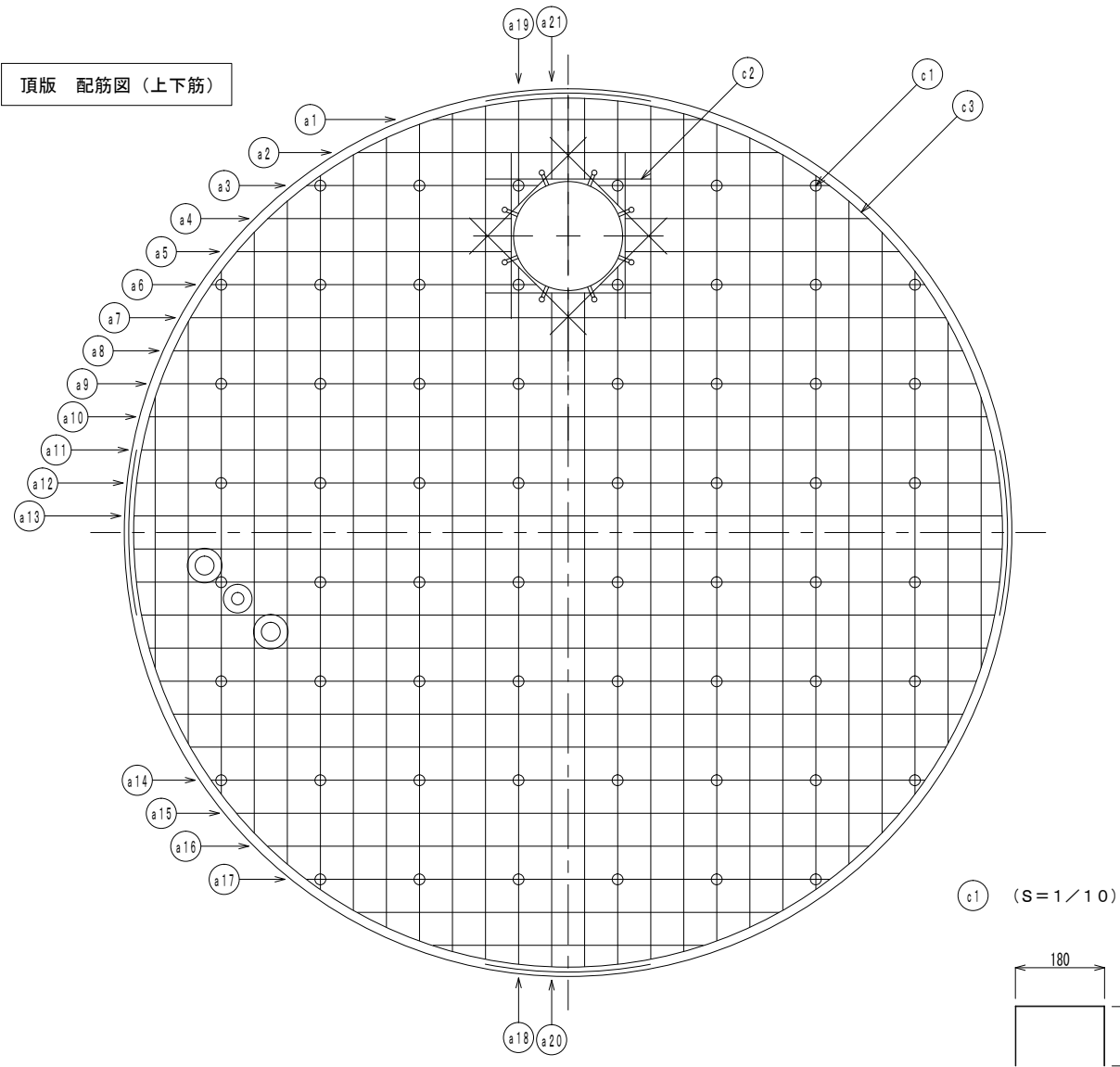
工事名	平成29年度 工務消総補第2号 高茶屋五丁目地内耐震性 防火水槽（60m <sup>3</sup> 級）設置工事		
施工箇所名	津市高茶屋五丁目地内		
図面名	断面図		
縮尺	1:50	図面番号	2/8
事業所名	津市水道局工務課		



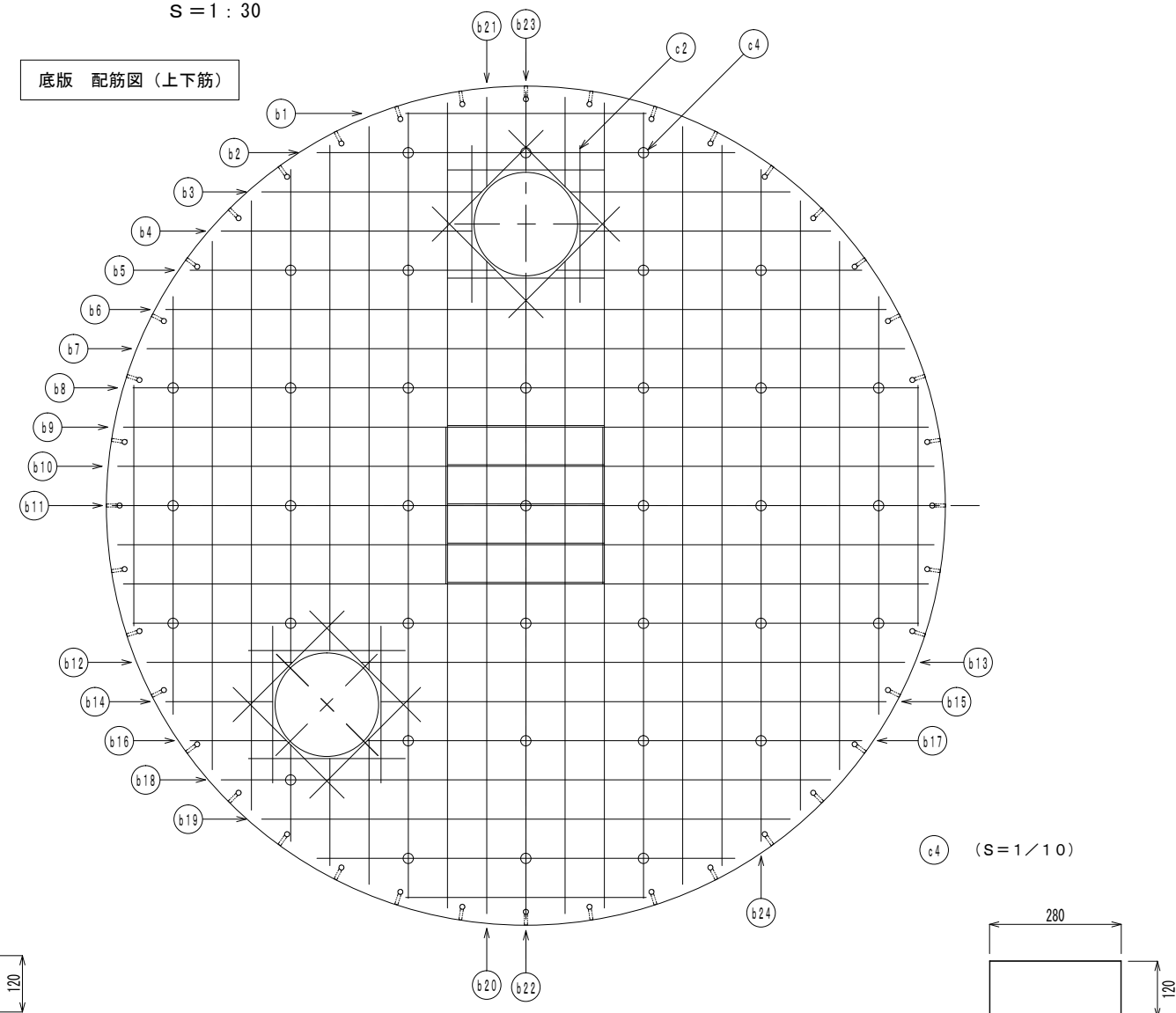
# 配筋図

s = 1 : 30

頂版 配筋図 (上下筋)



底版 配筋図 (上下筋)



※重量は概算値

径 (mm)	長さ (mm)	本数 (本)	重量 (kg)	形状	径 (mm)	長さ (mm)	本数 (本)	重量 (kg)	形状	径 (mm)	長さ (mm)	本数 (本)	重量 (kg)	形状	径 (mm)	長さ (mm)	本数 (本)	重量 (kg)	形状										
a 1	D16	1630	8	20	—	a 16	D16	3640	6	34	—	b 1	D16	1530	8	19	—	b 16	D16	620	4	4	—	c 1	D13	420	60	25	┌
a 2	D16	2550	8	32	—	a 17	D16	3170	6	30	—	b 2	D16	2670	8	33	—	b 17	D16	3150	4	20	—	c 2	D16	1000	48	75	—
a 3	D16	1400	4	9	—	a 18	D16	4220	4	26	—	b 3	D16	1400	4	9	—	b 18	D16	3890	6	36	—	c 3	D16	5130	8	64	R2630
a 4	D16	1470	4	9	—	a 19	D16	630	4	4	—	b 4	D16	1600	4	10	—	b 19	D16	3370	6	32	—	c 4	D13	520	36	19	┌
a 5	D16	1660	4	10	—	a 20	D16	4080	4	25	—	b 5	D16	1950	4	12	—	b 20	D16	4160	4	26	—						
a 6	D16	1970	4	12	—	a 21	D16	490	4	3	—	b 6	D16	4590	4	29	—	b 21	D16	570	4	4	—						
a 7	D16	4570	8	57	—						b 7	D16	4830	4	30	—	b 22	D16	4070	2	13	—							
a 8	D16	4780	8	60	—						b 8	D16	5010	8	63	—	b 23	D16	480	2	1	—							
a 9	D16	4940	8	62	—						b 9	D16	3070	16	77	—	b 24	D16	4280	2	13	—							
a 10	D16	5070	8	63	—						b 10	D16	3100	8	39	—													
a 11	D16	5160	8	64	—						b 11	D16	3120	4	19	—													
a 12	D16	5230	4	33	—						b 12	D16	930	4	6	—													
a 13	D16	5260	4	33	—						b 13	D16	3470	4	22	—													
a 14	D16	4320	6	40	—						b 14	D16	680	4	4	—													
a 15	D16	4010	6	38	—						b 15	D16	3220	4	20	—													

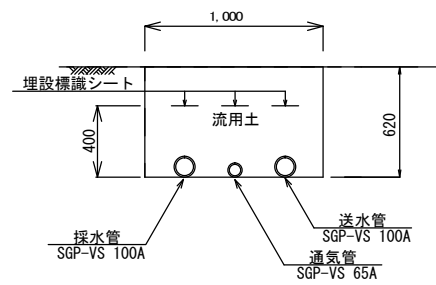
※この図面は、A2サイズを原寸とする。【参考図】

工事名	平成29年度 工務消総補第2号 高茶屋五丁目地内耐震性 防火水槽(60m3級)設置工事		
施工箇所名	津市高茶屋五丁目地内		
図面名	配筋図		
縮尺	1:30	図面番号	4/8
事業所名	津市水道局工務課		

# 送水採水通気管布設図



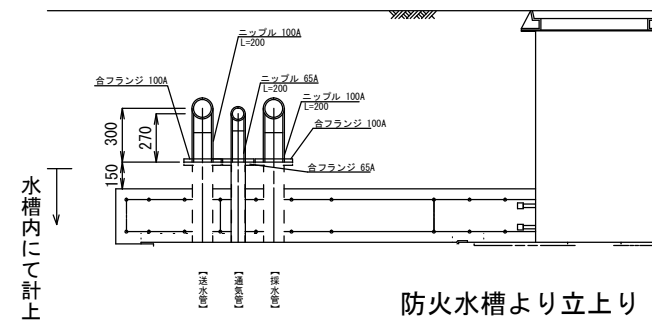
土工図



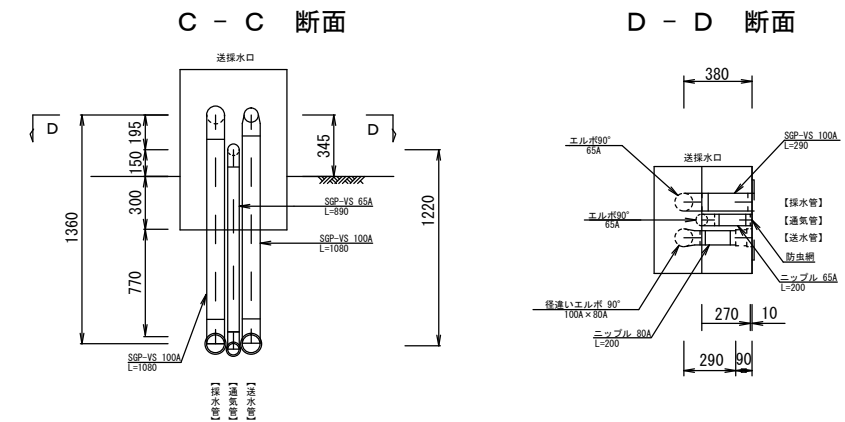
土工単位数量表 (1.0m当り)

名称	単位	数量
床掘り	m <sup>3</sup>	0.62
埋戻し	m <sup>3</sup>	0.61

横断面図



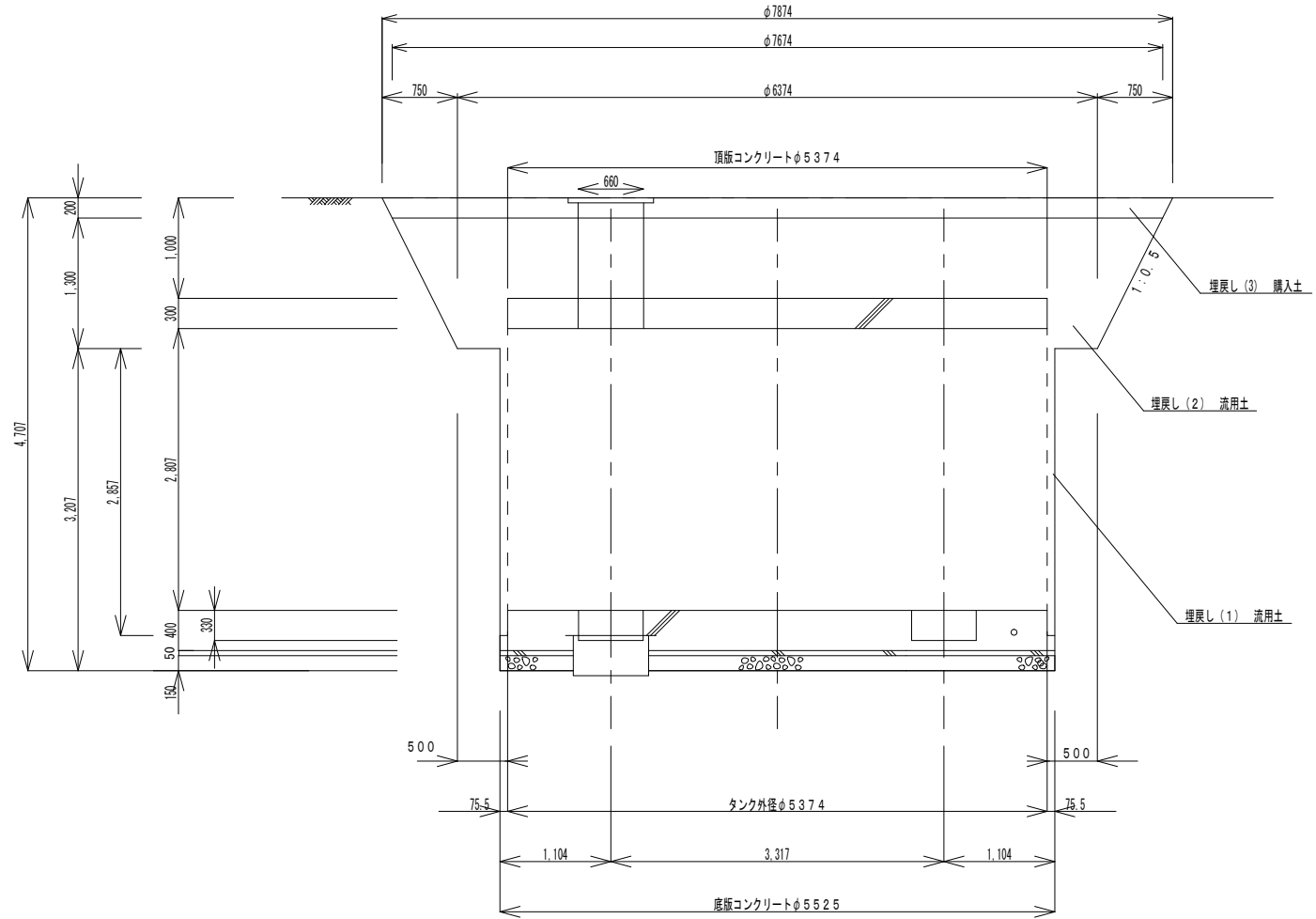
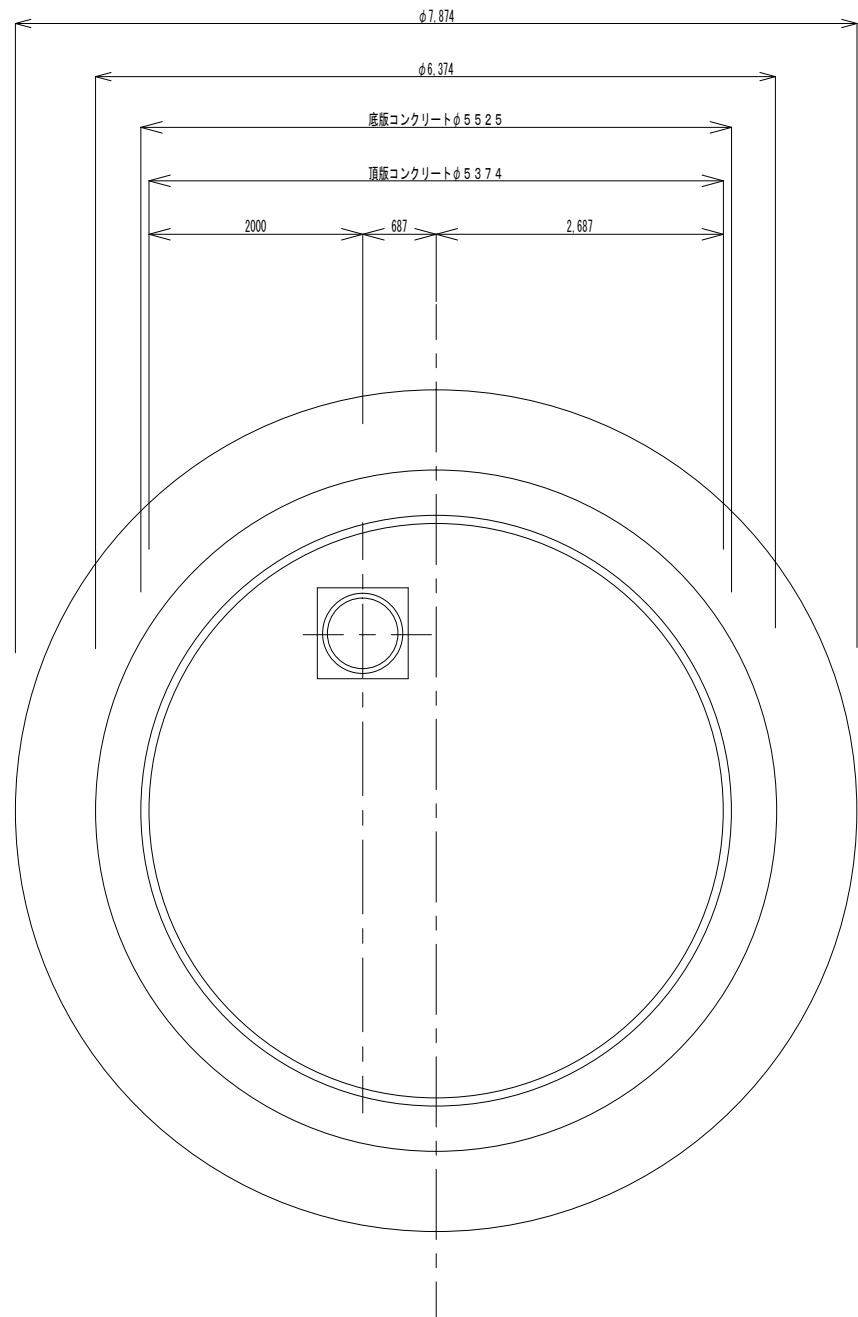
送水採水管口



※この図面は、A2サイズを原寸とする。

工事名	平成29年度 工務消総補第2号 高茶屋五丁目地内耐震性 防火水槽(60m <sup>3</sup> 級)設置工事		
施工箇所名	津市高茶屋五丁目地内		
図面名	送水採水通気管布設図		
縮尺	1:30	図面番号	5/8
事業所名	津市水道局工務課		

# 土工図



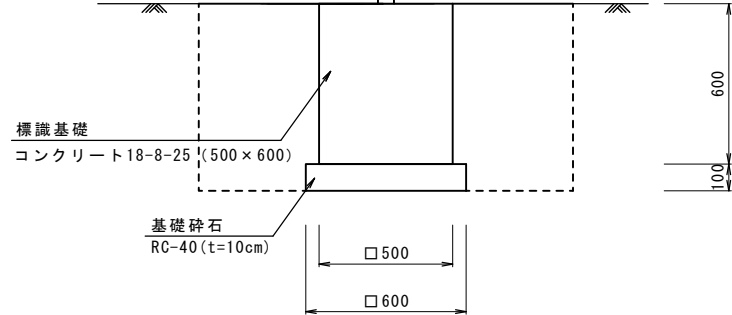
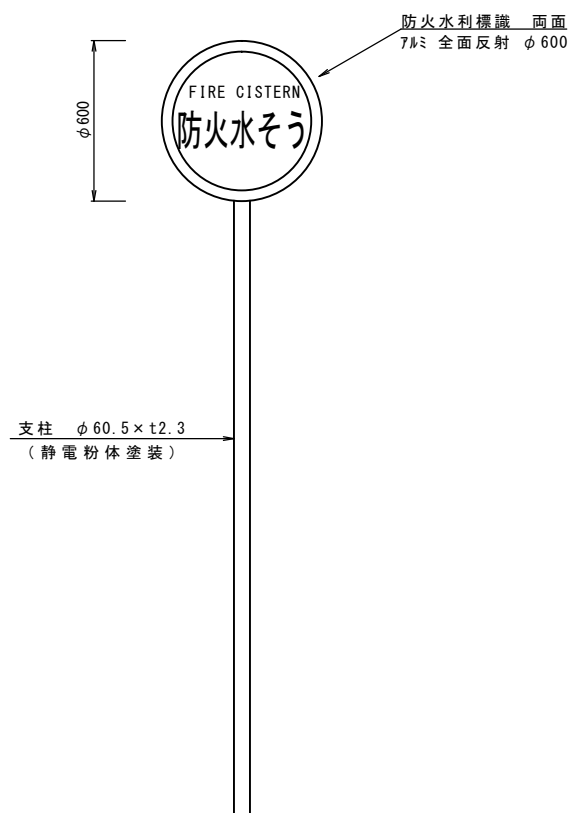
※この図面は、A2サイズを原寸とする。【参考図】

工事名	平成29年度 工務消総補第2号 高茶屋五丁目地内耐震性 防火水槽（60m <sup>3</sup> 級）設置工事		
施工箇所名	津市高茶屋五丁目地内		
図面名	土工図		
縮尺	1:50	図面番号	6/8
事業所名	津市水道局工務課		

# 工法図

## 防火水槽標識

S=1:20

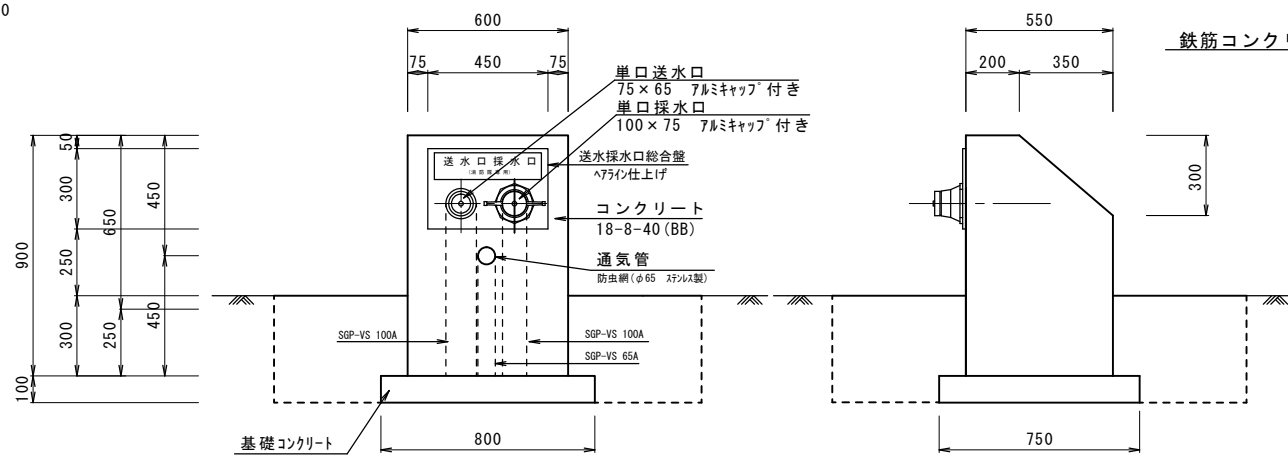


防火水槽標識数量表 (10基当り)

名称	規格	単位	数量	摘要
防火水利標識	7mm 全面反射 φ600	枚	20	
取付金具(両面用)	φ60.5×3×40 4ヶ所付	組	10	
支柱	φ60.5×t2.3	基	10	静電粉体塗装
基面整正		m <sup>2</sup>	3.6	

## 送水採水管口

S=1:20

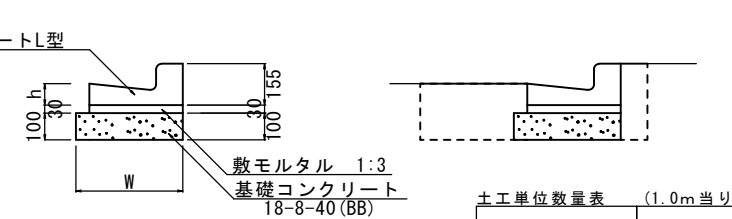


送水採水管口数量表 (10箇所当り)

名称	規格	単位	数量	摘要
埋込型送水口採水口	SUS 300×450×4t	基	10	
コンクリート	18-8-40 (BB)	m <sup>3</sup>	2.4	
同上型枠		m <sup>2</sup>	19.2	
基礎コンクリート	18-8-40 (BB)	m <sup>3</sup>	0.6	
均し型枠		m <sup>2</sup>	3.1	
塗装	7ヶリルシン	m <sup>2</sup>	14.7	※同等品以上
基面整正		m <sup>2</sup>	6.0	

## プレキャストL型側溝

S=1:20



土工単位数量表 (1.0m当り)

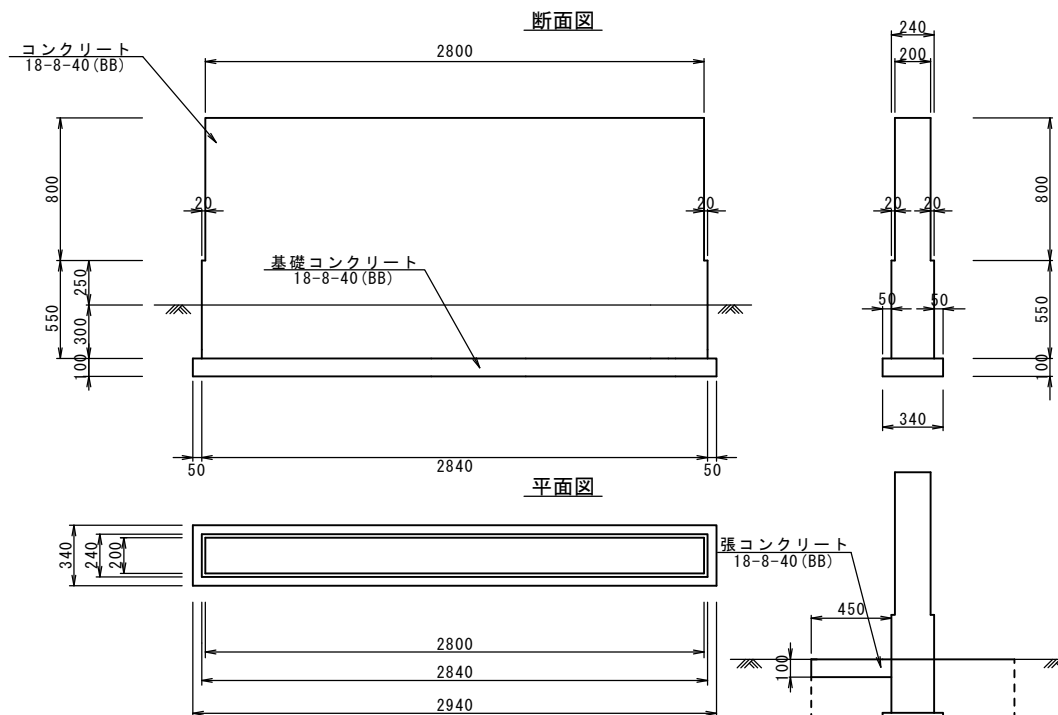
名称	数量
床掘り	0.11
埋戻し	0.11
Co構造物取壊し	0.03

L型側溝 10.0m当り

名称	規格	単位	数量	摘要
L型側溝	無筋250A	個	16.5	
敷モルタル	1:3	m <sup>3</sup>	0.11	
基礎コンクリート	18-8-40 (BB)	m <sup>3</sup>	0.40	
均し型枠		m <sup>2</sup>	2.00	
基面整正		m <sup>2</sup>	4.00	
W		mm	400	
h		mm	80	

## 小型擁壁

S=1:30



小型擁壁 (1式当り)

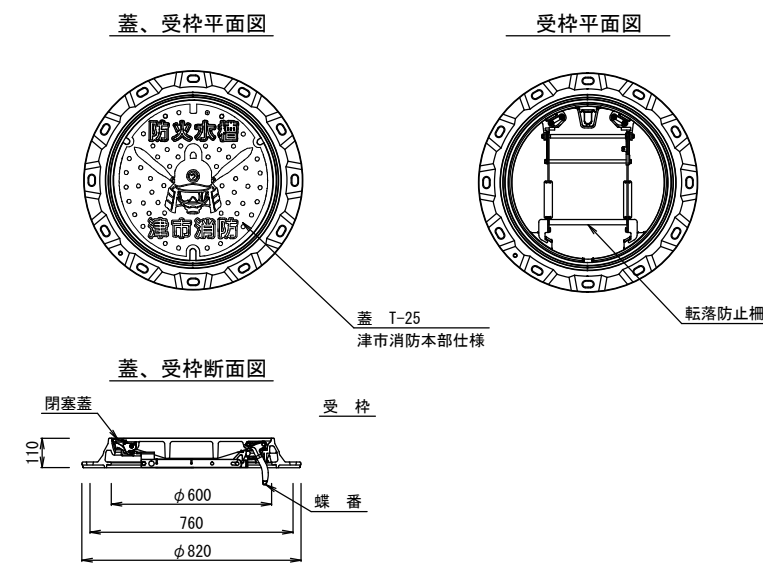
名称	規格	単位	数量	摘要
コンクリート	18-8-40 (BB)	m <sup>3</sup>	0.82	
型枠		m <sup>2</sup>	8.19	
基礎コンクリート	18-8-40 (BB)	m <sup>3</sup>	0.07	
均し型枠		m <sup>2</sup>	0.50	
張コンクリート	18-8-40 (BB)	m <sup>3</sup>	0.13	
基面整正		m <sup>2</sup>	1.00	

土工単位数量表 (1.0m当り)

名称	数量
床掘り	0.31
埋戻し	0.31

## マンホール蓋受枠詳細図

S=1:20

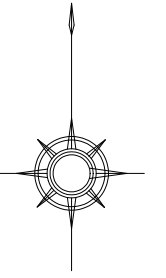


※この図面は、A2サイズを原寸とする。

工事名	平成29年度 工務消総補第2号 高茶屋五丁目地内耐震性 防火水槽(60m <sup>3</sup> 級)設置工事		
施工箇所名	津市高茶屋五丁目地内		
図面名	工法図		
縮尺	図示	図面番号	7/8
事業所名	津市水道局工務課		

# 仮設平面図

S=1:500



※この図面は、A2サイズを原寸とする。【参考図】

工事名	平成29年度 工務消総補第2号 高茶屋五丁目地内耐震性 防火水槽（60m <sup>3</sup> 級）設置工事		
施工箇所名	津市高茶屋五丁目地内		
図面名	仮設平面図		
縮尺	1:500	図面番号	8/8
事業所名	津市水道局工務課		