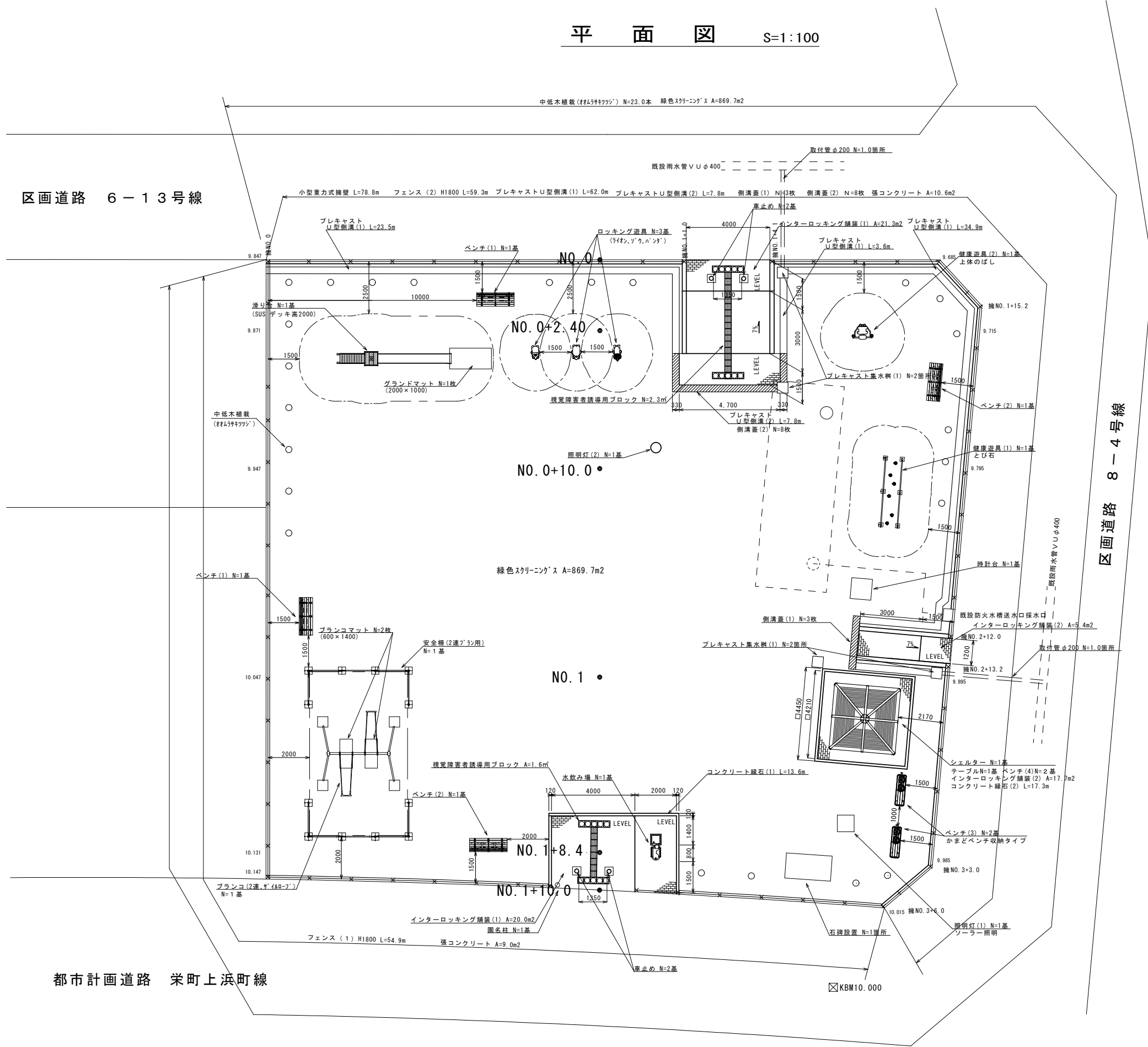


平面図 S=1:100



区画道路 6-13号線

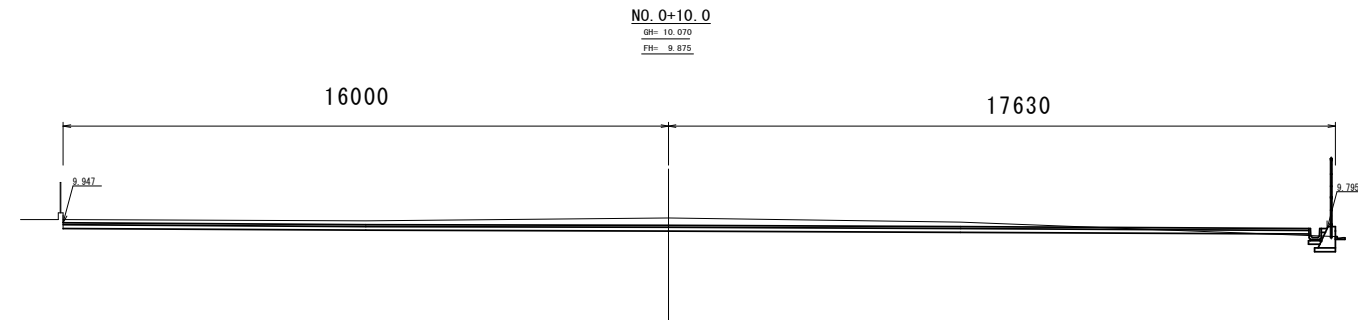


都市計画道路 栄町上浜町線

※この図面はA1サイズを原寸とする。

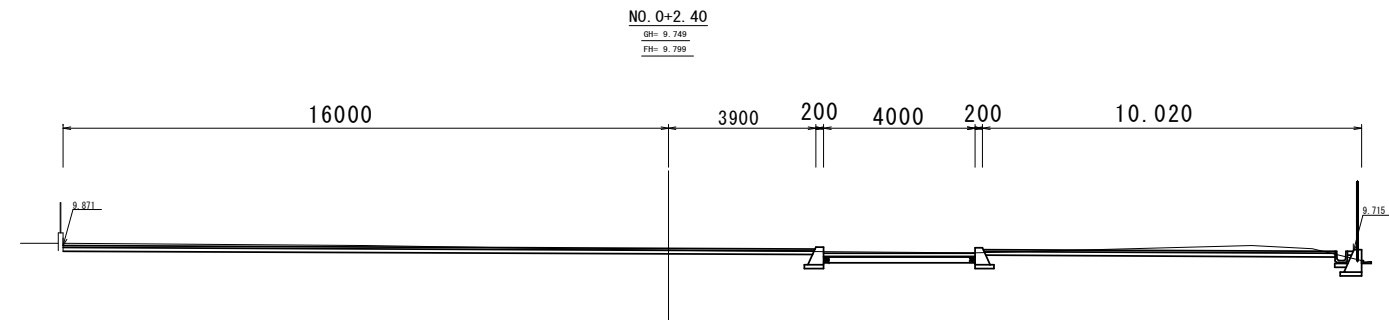
工事名	平成29年度 区画補第2号 津駅前北部土地区画整理事業に伴う2号公園整備工事		
施工箇所名	津市上浜町一丁目地内		
図面の種類	平面図		
縮尺	1/100	図面番号	1/17
事業所名	津市都市計画部 津駅前北部土地区画整理事務所		

横断面図 (1) S=1:100



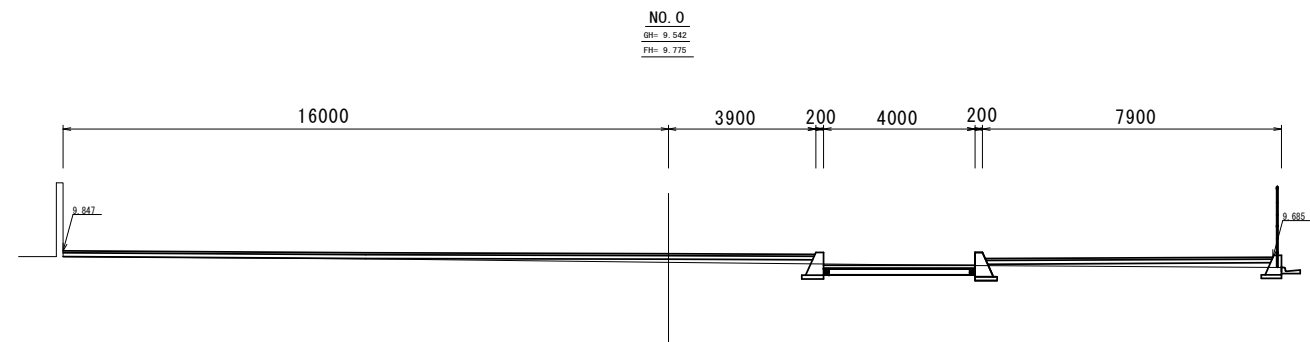
(単位: m²)

掘削(土砂)	5.20
路床盛土	0.03



(単位: m²)

掘削(土砂)	5.00
路床盛土	0.01



(単位: m²)

掘削(土砂)	0.05
路床盛土	1.30

DL=5.00

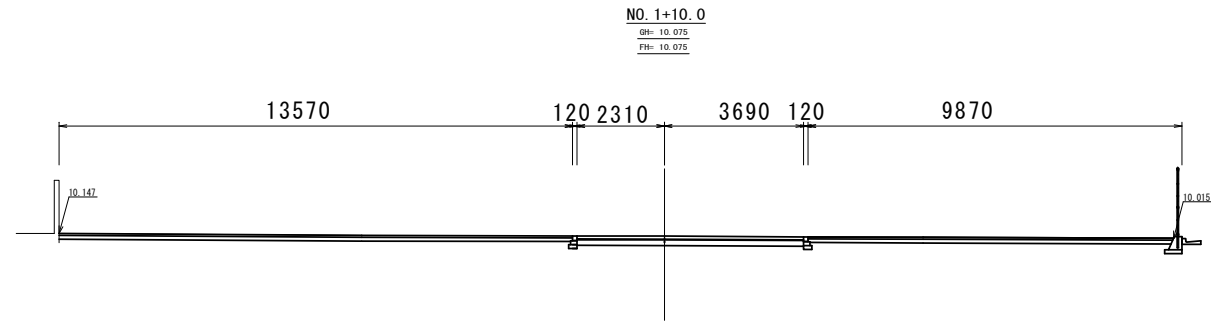
DL=5.00

DL=5.00

※この図面はA1サイズを原寸とする。

工事名	平成29年度 区画補第2号 津駅前北部土地区画整理事業に 伴う2号公園整備工事		
施工箇所名	津市上浜町一丁目地内		
図面の種類	横断面図(1)		
縮尺	1/100	図面番号	3/17
事業所名	津市都市計画部 津駅前北部土地区画整理事務所		

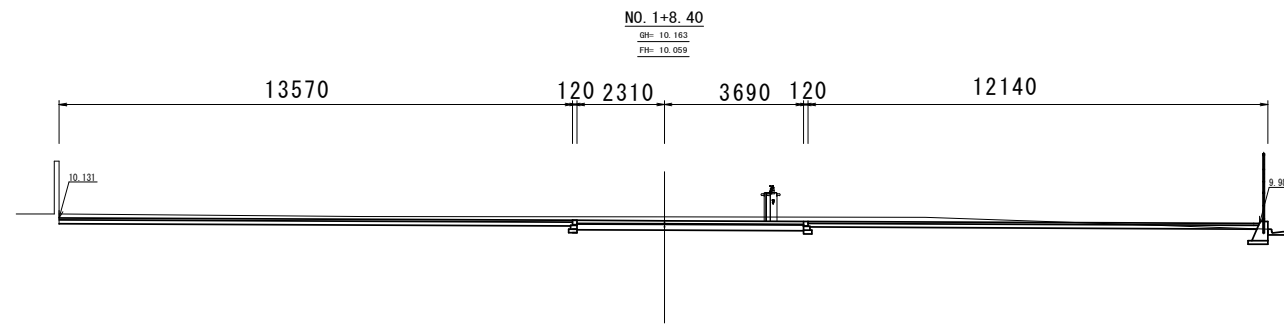
横断面図 (2) S=1:100



(単位:m²)

掘削(土砂)	3.50
路床盛土	-

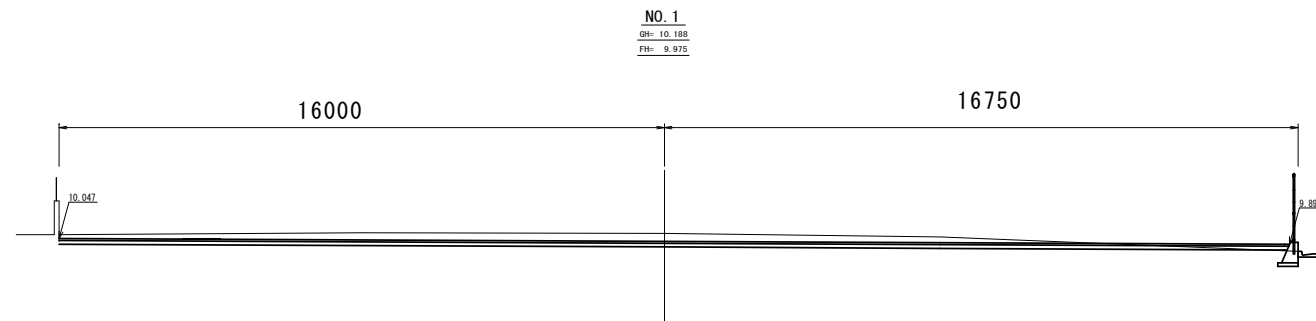
DL=5.00



(単位:m²)

掘削(土砂)	6.00
路床盛土	-

DL=5.00



(単位:m²)

掘削(土砂)	8.90
路床盛土	0.01

DL=5.00

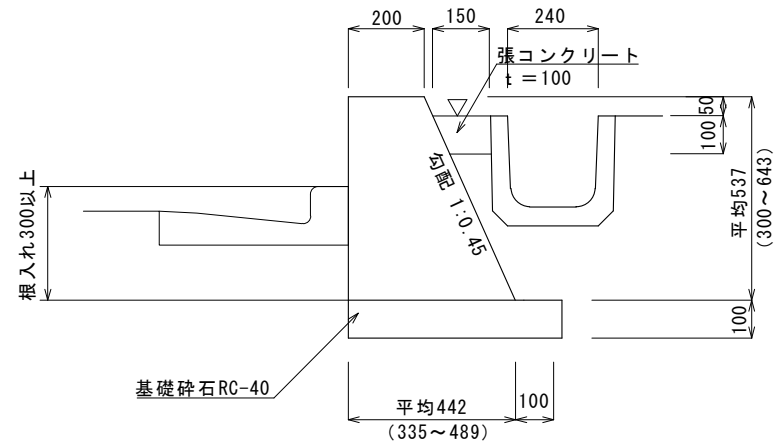
※この図面はA1サイズを原寸とする。

工事名	平成29年度 区画補第2号 津駅前北部土地区画整理事業に伴う2号公園整備工事		
施工箇所名	津市上浜町一丁目地内		
図面の種類	横断面図(2)		
縮尺	1/100	図面番号	4/17
事業所名	津市都市計画部 津駅前北部土地区画整理事務所		

小型擁壁展開図

小型擁壁標準断面図

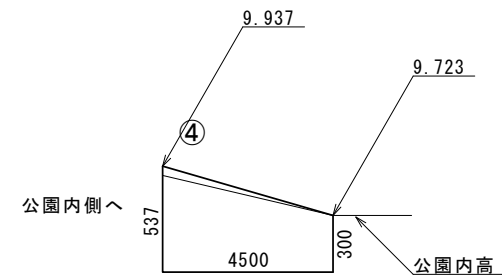
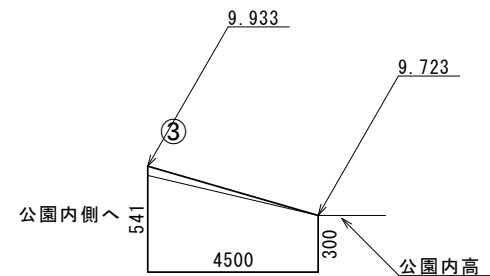
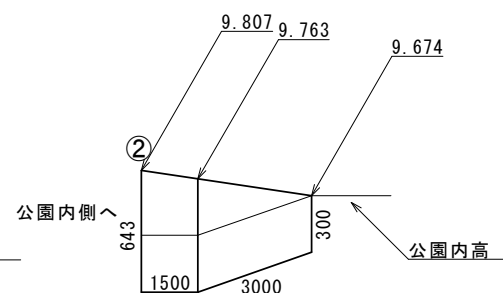
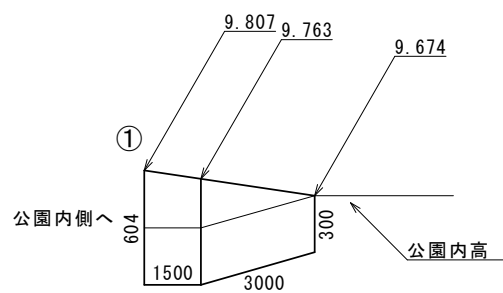
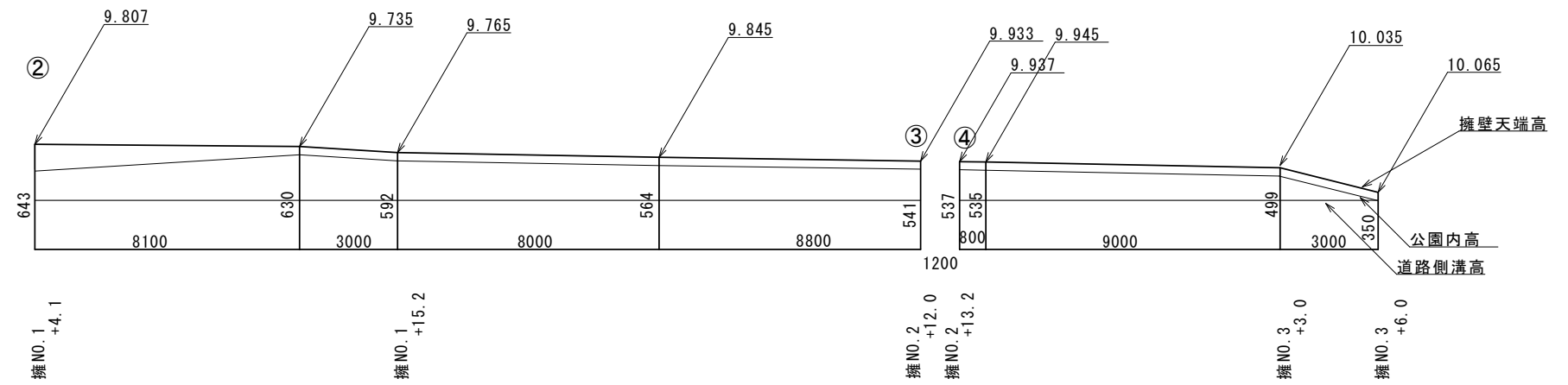
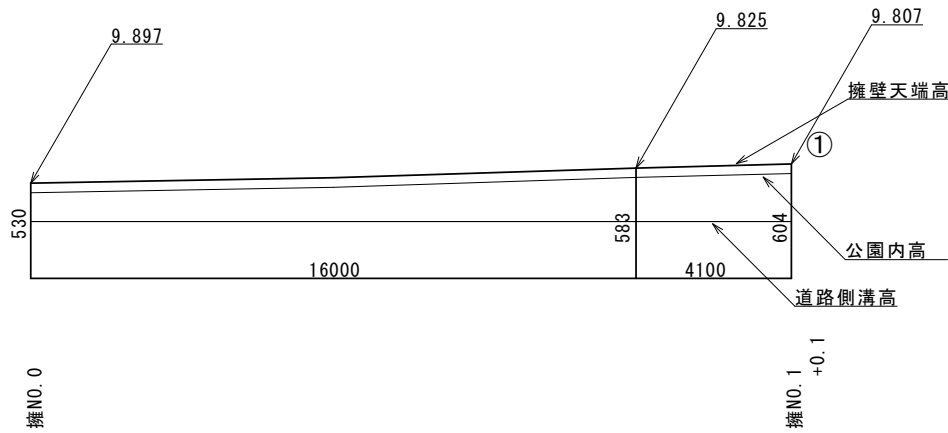
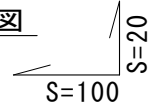
S=1:10



小型重力式擁壁

小型重力式擁壁		1式当り
コンクリート	18-8-40BB	13.58 m ³
同上型枠		88.73 m ²
基礎碎石	RC-40 t=100	42.70 m ²
基面整正		42.70 m ²
床掘り		21.8 m ³
埋戻し	流用土	8.7 m ³
残土等処分		12.1 m ³

展開図

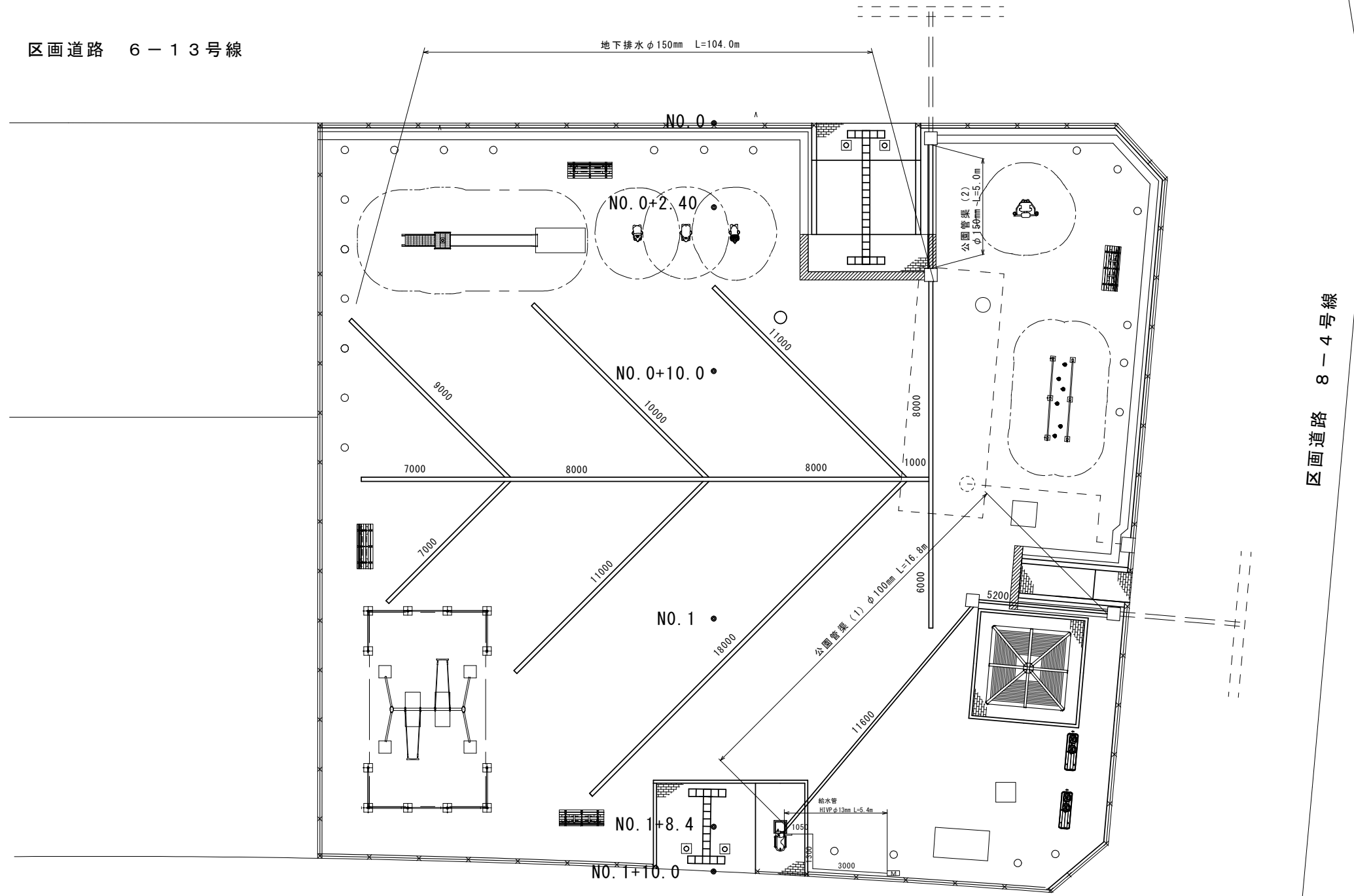


※この図面はA1サイズを原寸とする。

工事名	平成29年度 区画補第2号 津駅前北部土地区画整理事業に伴う2号公園整備工事		
施工箇所名	津市上浜町一丁目地内		
図面の種類	小型擁壁展開図		
縮尺	図示	図面番号	5/17
事業所名	津市都市計画部 津駅前北部土地区画整理事務所		

地下埋設平面図 S=1:100

区画道路 6-13号線



区画道路 8-4号線

都市計画道路 栄町上浜町線

※この図面はA1サイズを原寸とする。

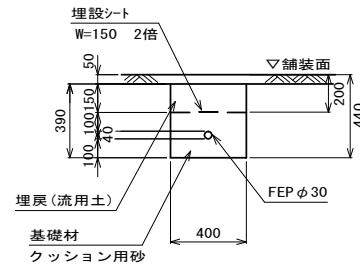
工事名	平成29年度 区画補第2号 津駅前北部土地区画整理事業に伴う2号公園整備工事		
施工箇所名	津市上浜町一丁目地内		
図面の種類	地下埋設平面図		
縮尺	1/100	図面番号	6/17
事業所名	津市都市計画部 津駅前北部土地区画整理事務所		

各種構造図(1)

S=図示

電線管

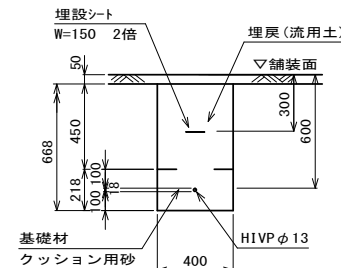
S=1:20



名称	規格	単位	数量	備考
波付硬質合成樹脂管	FEP φ30	m	100.00	
基礎材	クッション用砂	m ³	9.47	
基面整正		m ²	40.00	
床堀り		m ³	11.6	
埋戻し	流用土	m ³	2.0	
残土等処分		m ³	9.4	

給水管

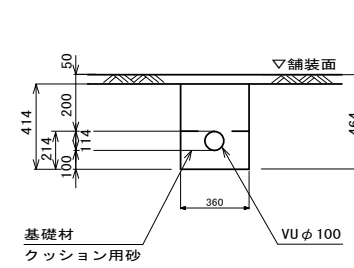
S=1:20



名称	規格	単位	数量	備考
給水管	HVP φ13	m	100.00	
基礎材	クッション用砂	m ³	8.69	
基面整正		m ²	40.00	
床堀り		m ³	22.7	
埋戻し	流用土	m ³	14.0	
残土等処分		m ³	7.1	

公園管渠(1) φ100

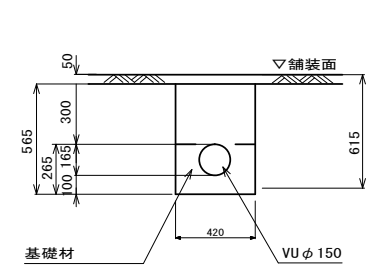
S=1:20



名称	規格	単位	数量	備考
排水管	VU φ100	m	10.00	
基礎材	クッション用砂	m ³	0.67	
基面整正		m ²	3.60	
床堀り		m ³	1.1	
埋戻し	流用土	m ³	0.4	
残土等処分		m ³	0.7	

公園管渠(2) φ150

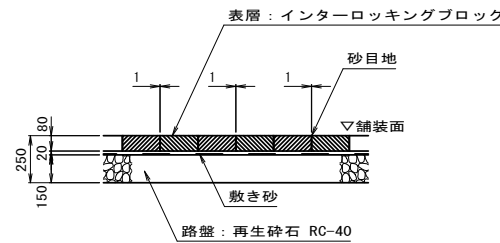
S=1:20



名称	規格	単位	数量	備考
排水管	VU φ150	m	10.00	
基礎材	クッション用砂	m ³	0.90	
基面整正		m ²	4.20	
床堀り		m ³	2.0	
埋戻し	流用土	m ³	0.8	
残土等処分		m ³	1.1	

インターロッキング舗装(1)

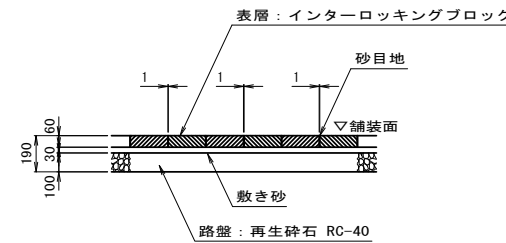
S=1:20



名称	規格	単位	数量	備考
インターロッキングブロック	厚8cm 標準品	m ²	100.00	
敷き砂	クッション用砂	m ³	2.00	
路盤	RC-40 厚15cm	m ²	100.00	

インターロッキング舗装(2)

S=1:20

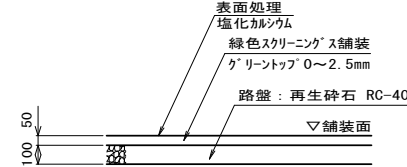


名称	規格	単位	数量	備考
インターロッキングブロック	厚6cm 標準品	m ²	100.00	
敷き砂	クッション用砂	m ³	3.00	
路盤	RC-40 厚10cm	m ²	100.00	

特記：ブロックの種類及び張り形状については、発注者と協議の上決定するものとする。

緑色スクリーングス舗装

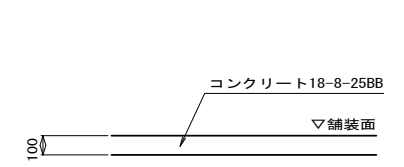
S=1:20



名称	規格	単位	数量	備考
表面処理	塩化カルシウム	m ²	100.00	
緑色スクリーングス舗装	グリントップ 0~2.5mm	m ²	100.00	
路盤	RC-40 厚10cm	m ²	100.00	

張コンクリート

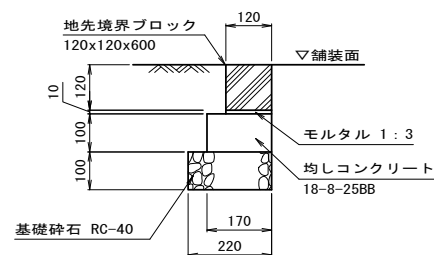
S=1:20



名称	規格	単位	数量	備考
コンクリート	18-8-25-BB	m ³	10.00	

コンクリート縁石(1)

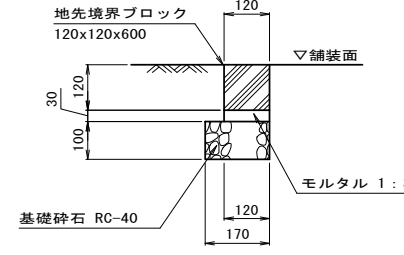
S=1:10



名称	規格	単位	数量	備考
地先境界ブロックA	120x120x600	個	16.50	1977年認定品 参考重量20kg/個
基礎砕石	RC-40 t=10cm	m ²	2.20	
均しコンクリート	18-8-25BB	m ³	0.17	
同上型枠		m ²	2.00	
敷モルタル	1:3	m ³	0.01	
基面整正		m ²	2.20	
床堀り		m ³	0.6	
埋戻し	流用土	m ³	0.2	
残土等処分		m ³	0.4	

コンクリート縁石(2)

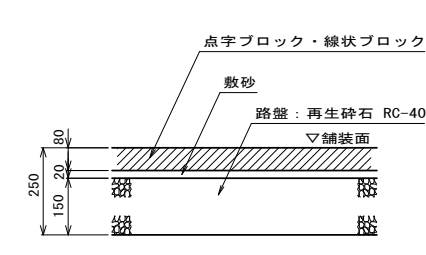
S=1:10



名称	規格	単位	数量	備考
地先境界ブロックA	120x120x600	個	16.50	1977年認定品 参考重量20kg/個
基礎砕石	RC-40 t=10cm	m ²	1.70	
敷モルタル	1:3	m ³	0.04	
基面整正		m ²	1.70	
床堀り		m ³	0.2	
残土等処分		m ³	0.2	

視覚障害者誘導用ブロック

S=1:10



名称	規格	単位	数量	備考
視覚障害者誘導用ブロック	300x300x80	m ²	1.00	
敷き砂	クッション用砂	m ³	0.02	
路盤	RC-40 厚15cm	m ²	1.00	

※この図面はA1サイズを原寸とする。

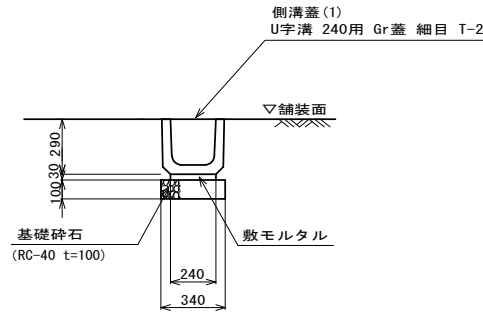
工事名	平成29年度 区画補第2号 津駅前北部土地区画整理事業に伴う2号公園整備工事		
施工箇所名	津市上浜町一丁目地内		
図面の種類	各種構造物(1)		
縮尺	図示	図面番号	7/17
事業所名	津市都市計画部 津駅前北部土地区画整理事務所		

各種構造図(2)

S=図示

フレキャストU型側溝(1)

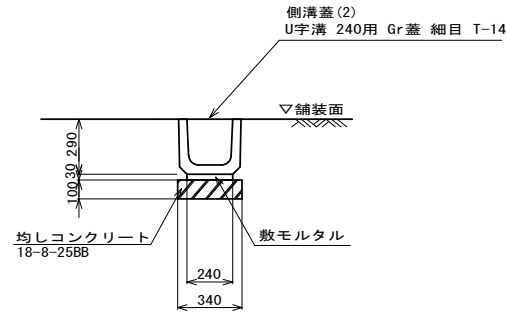
S=1:20



名称	規格	単位	数量	備考
フレキャストU型側溝	240	本	16.5	19174認定品 参考重量55kg/本
敷モルタル	1:3	m ²	0.07	
基礎砕石	RC-40 t=10cm	m ³	0.34	
基礎整正		m ²	3.40	

フレキャストU型側溝(2)

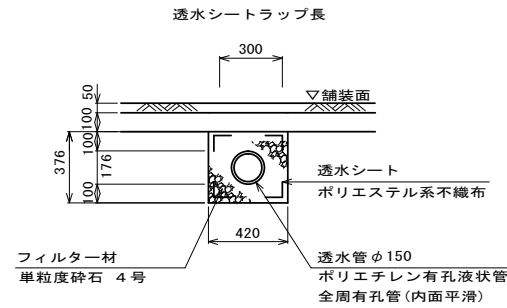
S=1:20



名称	規格	単位	数量	備考
フレキャストU型側溝	240	本	16.5	19174認定品 参考重量55kg/本
敷モルタル	1:3	m ²	0.07	
均しコンクリート	18-8-25BB	m ³	0.34	
同上型枠		m ²	2.00	
基礎整正		m ²	3.40	
床掘り		m ³	1.7	
埋戻し	流用土	m ³	0.9	
残土等処分		m ³	0.7	

地下排水φ150

S=1:20

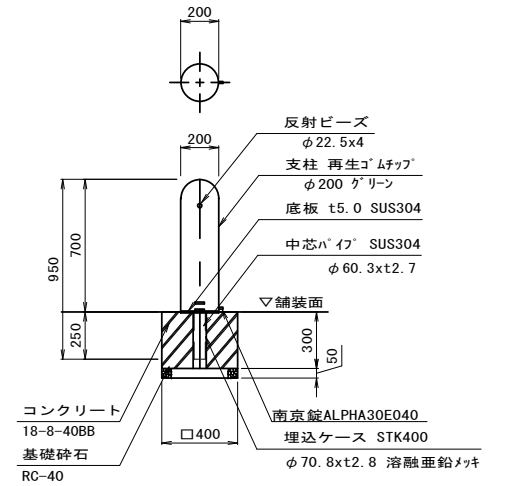


特記事項：透水管は全周有孔管(内面平滑)とし、接続はレジャーサ及びび字継ぎ手を使用すること。

名称	規格	単位	数量	備考
暗渠排水管	ポリエチレン有孔液状管φ150	m	10.00	
フィルター材	単粒度砕石 4号	m ³	1.34	
透水シート	ポリエチレン系不織布	m ²	18.92	
基礎整正		m ²	4.20	
床掘り		m ³	1.6	
残土等処分		m ³	1.6	

車止め(埋込式)

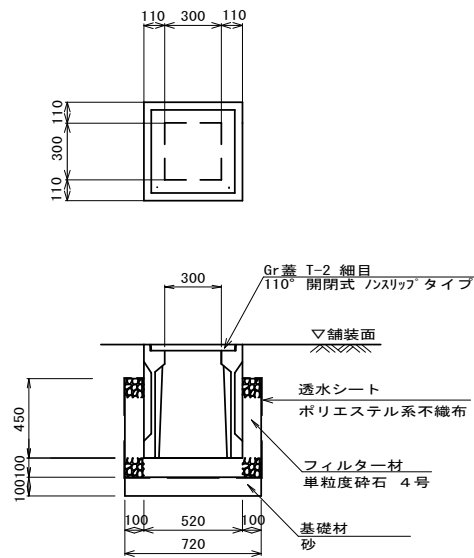
S=1:20



名称	規格	単位	数量	備考
車止め	H=0.7m 再生ゴムチップ	本	10.00	EPG-010同等品以上 参考重量27.1kg/本
コンクリート	18-8-40BB	m ³	0.47	
同上型枠		m ²	4.80	
基礎砕石	RC-40 t=5cm	m ²	1.60	
基礎整正		m ²	1.60	
床掘り		m ³	0.6	
埋戻し		m ³	0.4	
残土等処分		m ³	0.2	

フレキャスト集水樹(1)

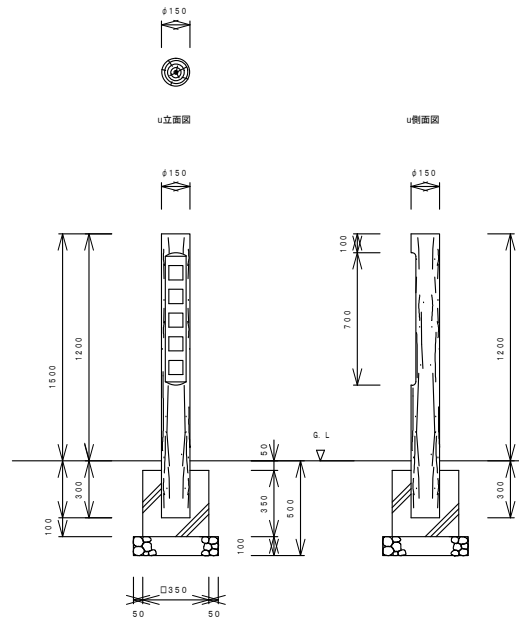
S=1:20



名称	規格	単位	数量	備考
集水樹	PU300×600A	個	10.00	19174同等品以上
フィルター材	単粒度砕石 4号	m ³	1.63	
透水シート	ポリエチレン系不織布	m ²	23.90	
基礎材	砂	m ³	0.52	
基礎整正		m ²	5.18	
床掘り		m ³	4.8	
埋戻し	流用土	m ³	1.5	
残土等処分		m ³	3.1	

園名柱

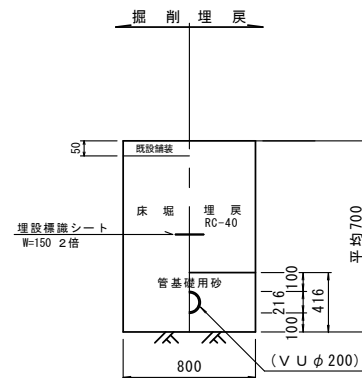
S=1:30



名称	規格	単位	数量	備考
園名柱	φ150×H1500 クスリ仕様	基	10.00	H-3A同等品以上 参考重量59.6kg/本
コンクリート	18-8-40BB	m ³	0.38	
同上型枠		m ²	4.90	
基礎砕石	RC-40 t=10cm	m ²	2.03	
基礎整正		m ²	2.03	
床掘り		m ³	1.6	
埋戻し		m ³	1.2	
残土等処分		m ³	0.3	

取付管標準断面図

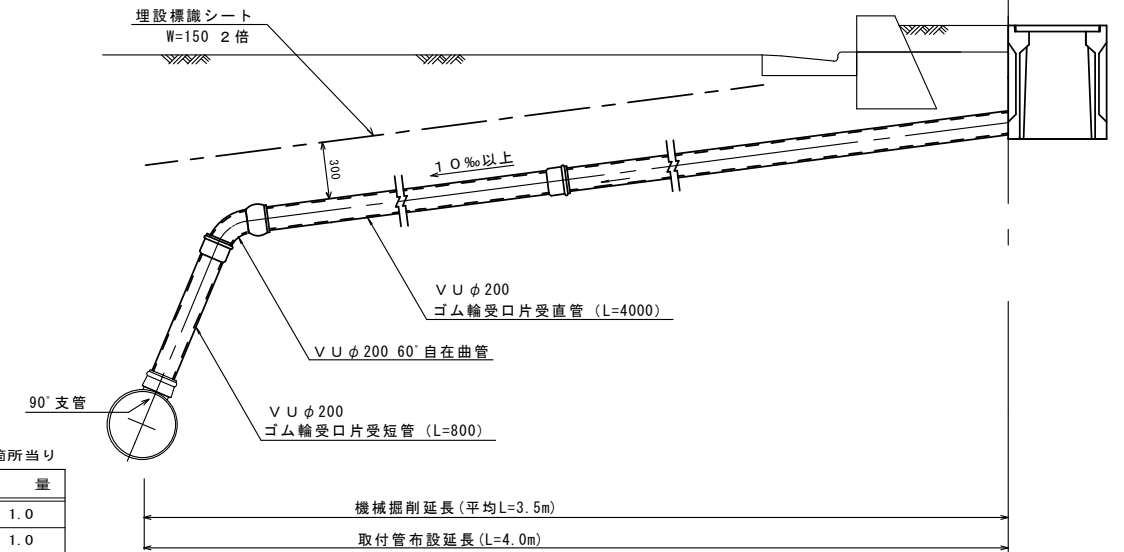
S=1:20



名称	規格	単位	数量
ゴム輪受口片受短管	VUφ200	本	1.0
ゴム輪受口片受直管	VUφ200	本	1.0
60°自在曲管	VUφ200	個	1.0
支管90°	VU400+VU200	個	1.0
管布設		m	4.0
埋設標識シート	W=15cm	m	2.5
As舗装版破砕		m ²	2.0
As殻処分		m ³	0.1
床掘り		m ³	1.8
砂基礎	管基礎用砂	m ³	1.0
埋戻し	RC-40	m ³	0.7
残土等処分		m ³	1.8

取付管

S=Free



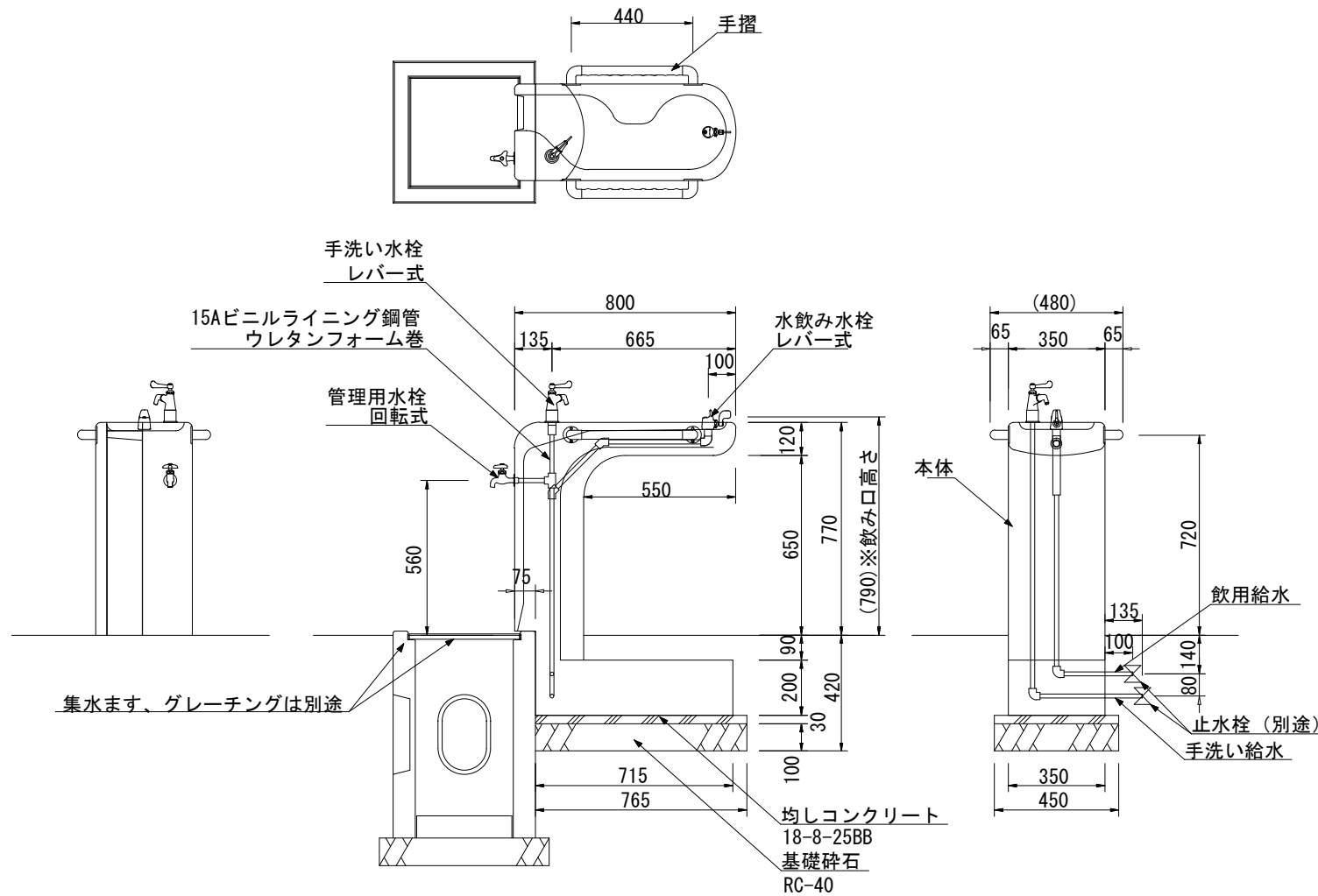
※この図面はA1サイズを原寸とする。

工事名	平成29年度 区画補第2号 津駅前北部土地区画整理事業に伴う2号公園整備工事		
施工箇所名	津市上浜町一丁目地内		
図面の種類	各種構造物(2)		
縮尺	図示	図面番号	8/17
事業所名	津市都市計画部 津駅前北部土地区画整理事務所		

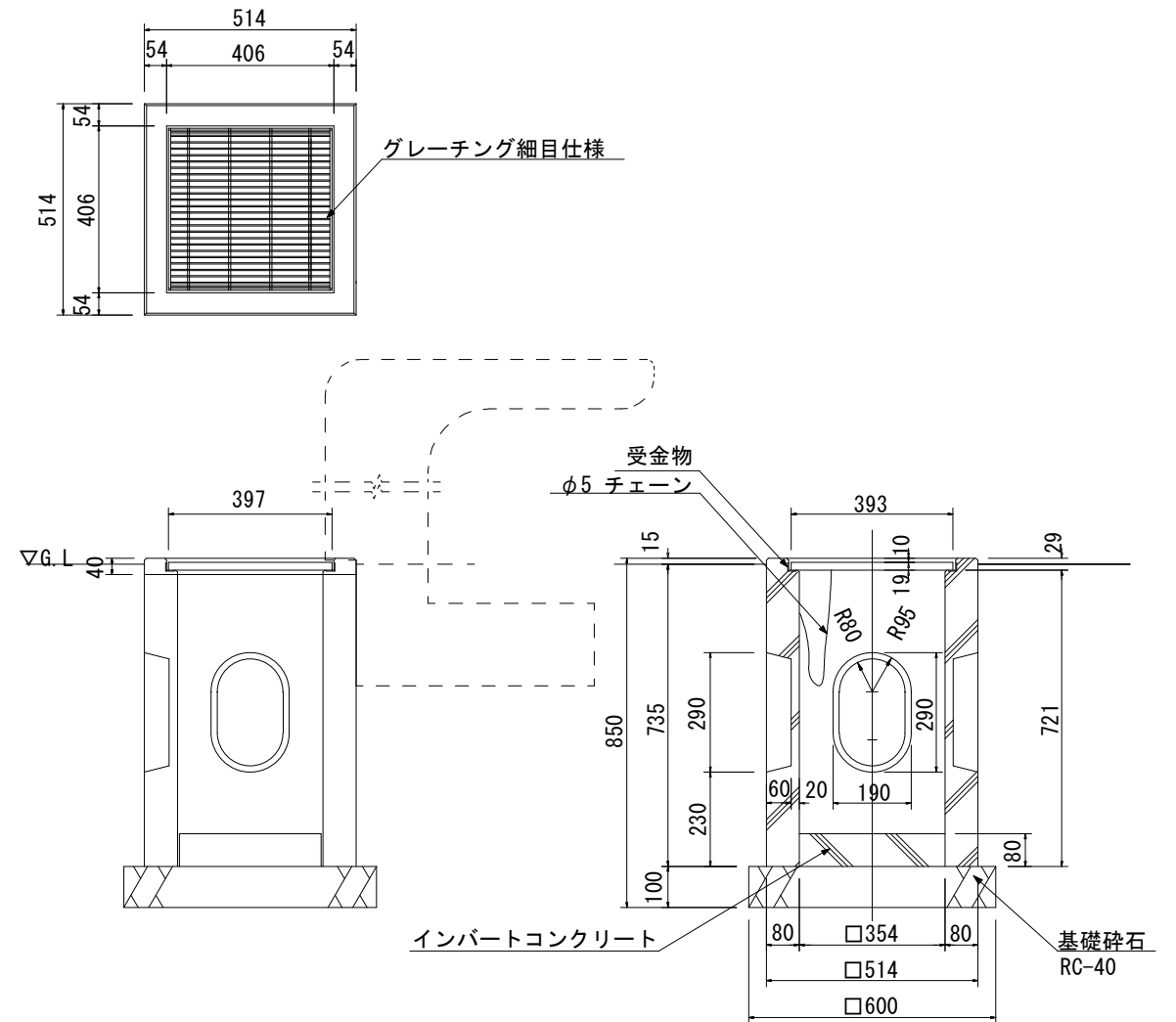
公園施設構造図(1) S=1:10

水飲み場、水飲み場用集水樹

水飲み場

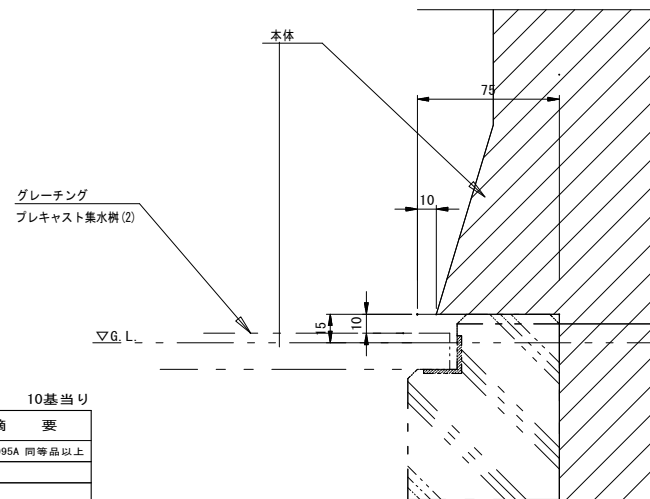


プレキャスト集水樹(2)



- 本体：擬石 研ぎ仕上
- 手摺：アルミ押出型材、抗菌エラストマー成形品
- 水栓：水飲み（レバー式）
上部手洗い（レバー式）
下部管理用（回転式）
- 配管：水飲み・手洗い用2系統給水
- 質量：365kg

- 本体：擬石、PCコンクリート 一体成形品
- 縁部：研ぎ仕上
- 胴部：打放し
- グレーチング：細目仕様 鉄製 溶融亜鉛メッキ
- 受金物：t2.3 鋼板
- 底板：PCコンクリート打放し
- 質量：250kg



グレーチング部詳細 S=1/2

名称	規格	単位	数量	摘要
水飲み	レバー式	基	10.00	EX-84095A 同等品以上
均しコンクリート	18-8-25BB	m ³	0.10	
同上型枠		m ²	0.59	
基礎碎石	RC-40 t=100	m ²	3.44	
基礎修正		m ²	3.44	
床掘		m ³	1.1	
埋戻し	流用土	m ³	0.6	
残土等処分		m ³	0.4	

名称	規格	単位	数量	摘要
プレキャスト集水樹		個	10.00	EX-84170 同等品以上
基礎碎石	RC-40 t=100	m ³	3.60	
基礎修正		m ²	3.60	
インバートコンクリート	18-8-25BB	m ³	0.10	
床掘		m ³	3.3	
埋戻し	流用土	m ³	2.0	
残土等処分		m ³	1.1	

特記事項
 本製品は、(一社)日本公園施設業協会 SPL表示認定企業の製造製品とする。
 本製品は、(一社)日本公園施設業協会の生産物賠償責任保険に加入した製品とする。

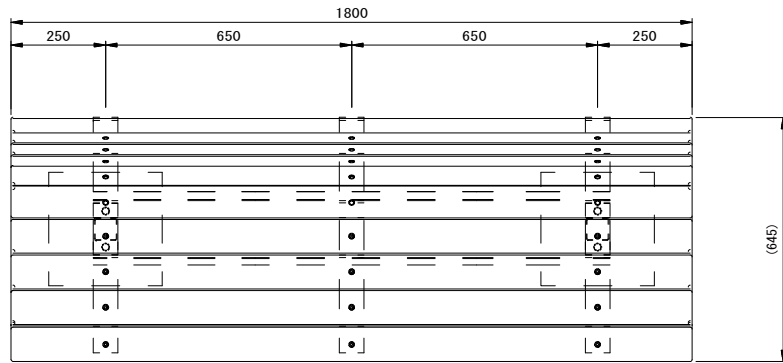
※この図面はA1サイズを原寸とする。 参考	
工事名	平成29年度 区画補第2号 津駅前北部土地区画整理事業に伴う2号公園整備工事
施工箇所名	津市上浜町一丁目地内
図面の種類	公園施設構造図(1)
縮尺	図示 図面番号 9/17
事業所名	津市都市計画部 津駅前北部土地区画整理事務所

公園施設構造図(2) S=1:10

ベンチ(1)・ベンチ(2)

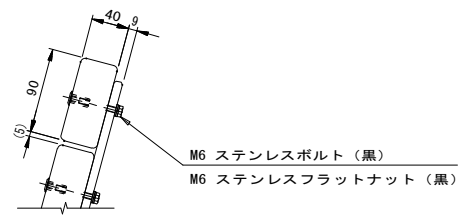
ベンチ(1)

平面図



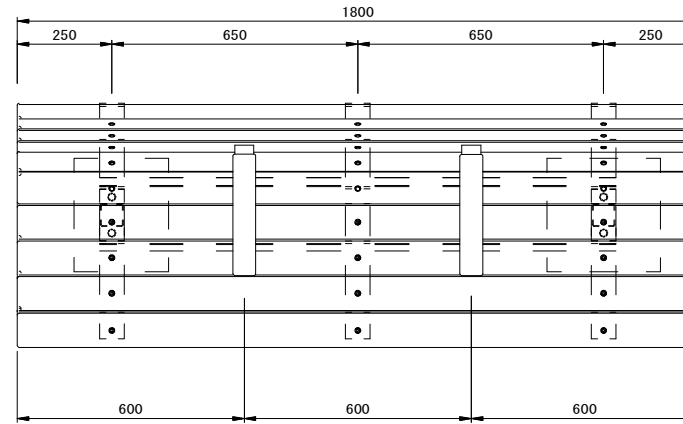
A部詳細図

S=1/4



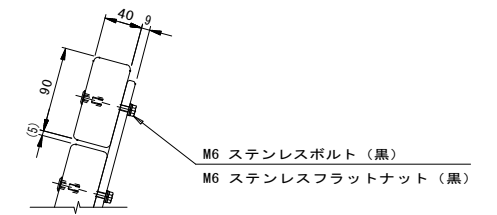
ベンチ(2)

平面図

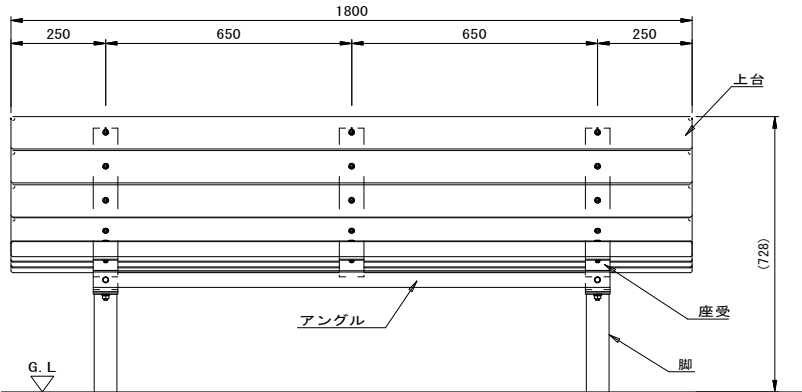


A部詳細図

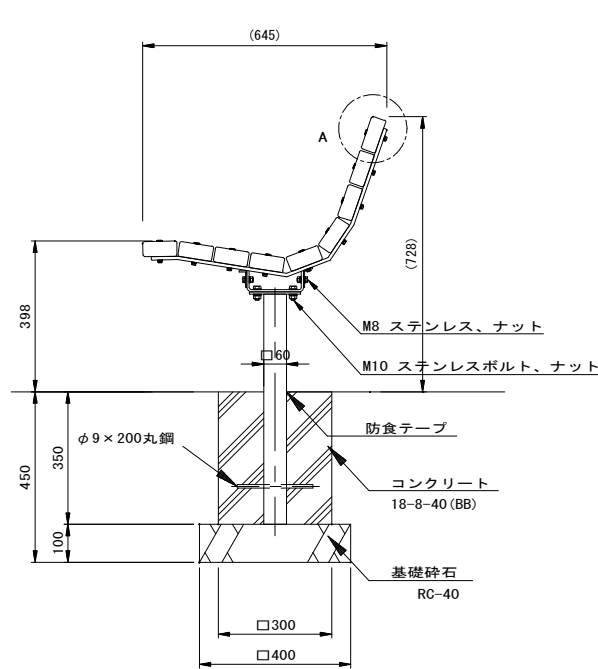
S=1/4



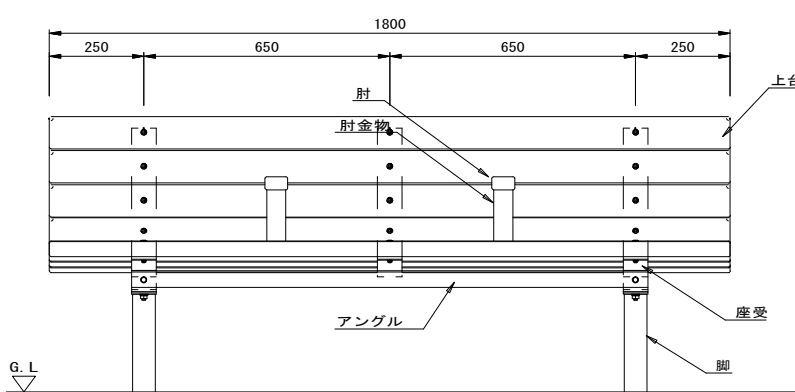
正面図



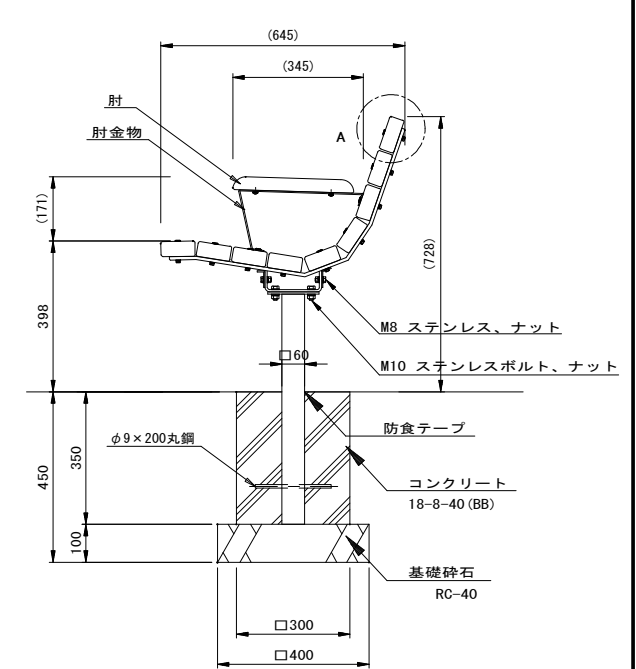
側面図



正面図



側面図



- 上台 : REKWOOD2 (レッド)
- 座受 : t9x65平鋼、t6x65平鋼 ジンクパウダー下地
合成樹脂塗装 (アースグレー)
- 脚 : □60x2.3角鋼管 ジンクパウダー下地
合成樹脂塗装 (アースグレー)
- アングル : t3.2鋼板 ジンクパウダー下地
合成樹脂塗装 (アースグレー)
- 質量 : 100kg

- 上台 : REKWOOD2 (チャコール)
- 座受 : t9x65平鋼、t6x65平鋼 ジンクパウダー下地
合成樹脂塗装 (アースグレー)
- 肘木 : REKWOOD2 (チャコール)
- 脚 : □60x2.3角鋼管 ジンクパウダー下地
合成樹脂塗装 (アースグレー)
- アングル : t3.2鋼板 ジンクパウダー下地
合成樹脂塗装 (アースグレー)
- 質量 : 103kg

ベンチ(1)単位数量表

10基当り

名称	規格	単位	数量	摘要
ベンチ	W1800xD645xH398	基	10.00	EX-124262同等品以上 標準質量 100kg/基
コンクリート	18-8-40 (BB)	m ³	0.60	
同上型枠		m ²	8.40	
基礎砕石	RC-40 t=10cm	m ²	3.20	
基面整正		m ²	3.20	
床掘り		m ³	3.6	
埋戻し	流用土	m ³	2.9	
残土等処分		m ³	0.4	

材質) 板: REKWOOD2 (チャコール)
脚: □60x2.3角鋼管ジンクパウダー

ベンチ(2)単位数量表

10基当り

名称	規格	単位	数量	摘要
ベンチ	W1800xD645xH398	基	10.00	EX-124262同等品以上 標準質量 103kg/基
コンクリート	18-8-40 (BB)	m ³	0.60	
同上型枠		m ²	8.40	
基礎砕石	RC-40 t=10cm	m ²	3.20	
基面整正		m ²	3.20	
床掘り		m ³	3.6	
埋戻し	流用土	m ³	2.9	
残土等処分		m ³	0.4	

材質) 板: REKWOOD2 (チャコール) (肘掛含む)
脚: □60x2.3角鋼管ジンクパウダー

※この図面はA1サイズを原寸とする。 参考

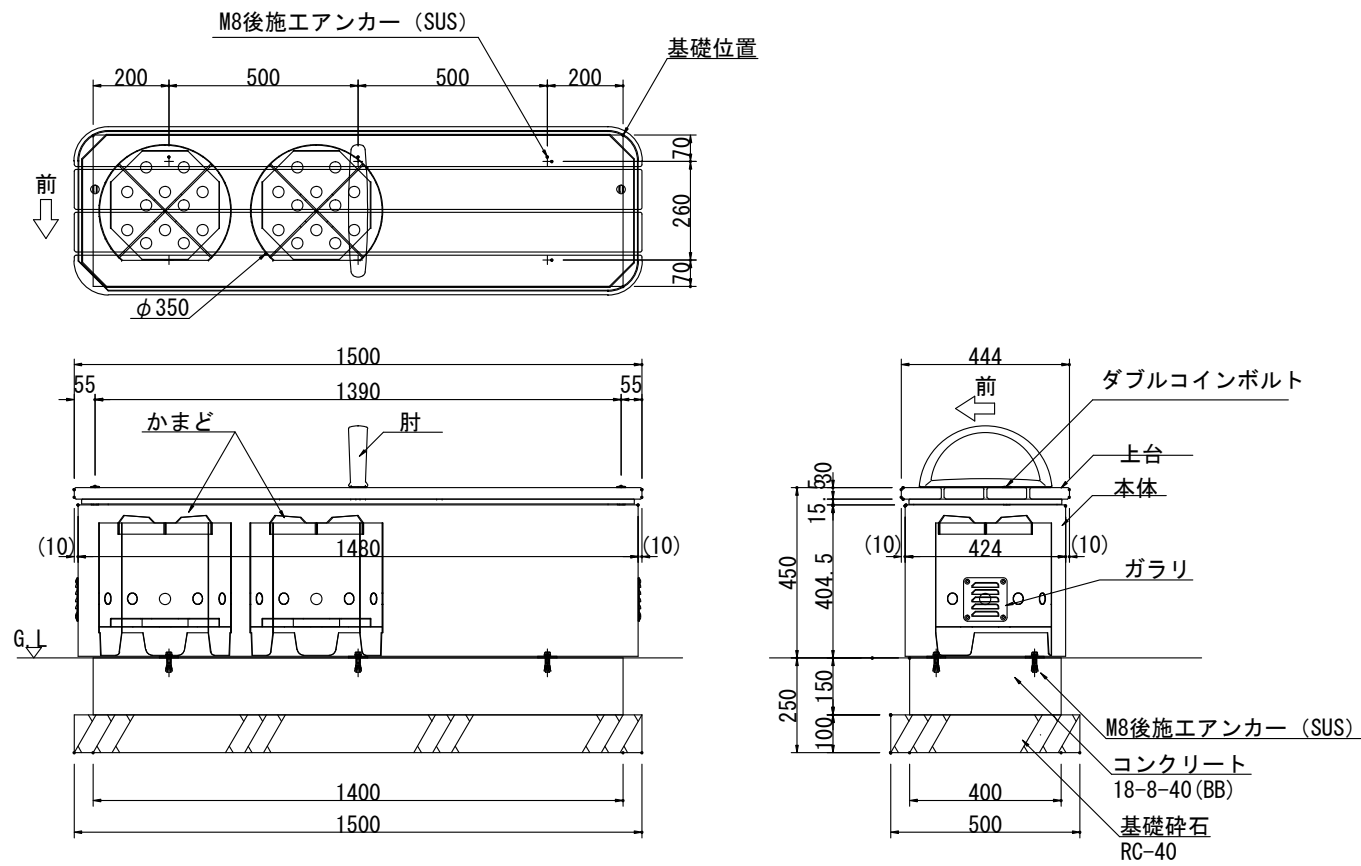
工事名	平成29年度 区画補第2号 津駅前北部土地区画整理事業に 伴う2号公園整備工事		
施工箇所名	津市上浜町一丁目地内		
図面の種類	公園施設構造図(2)		
縮尺	図示	図面番号	10/17
事業所名	津市都市計画部 津駅前北部土地区画整理事務所		

特記事項
本製品は、(一社)日本公園施設業協会 SPL表示認定企業の製造製品とする。
本製品は、(一社)日本公園施設業協会の生産物賠償責任保険に加入した製品とする。

公園施設構造図(3) S=1:10

ベンチ(3)・ベンチ(4)

ベンチ(3)

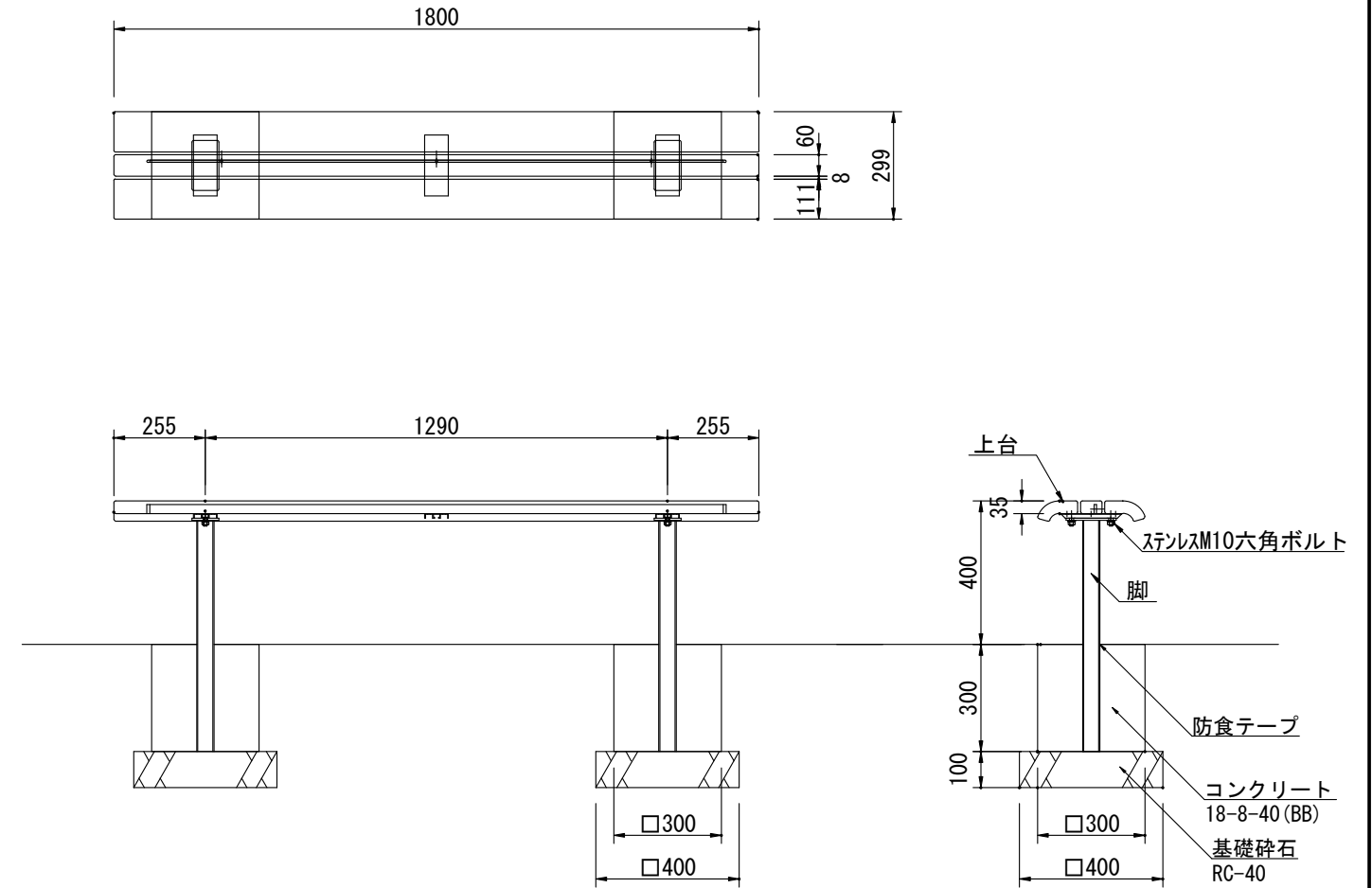


- 上 台 : REKWOOD2 (レッド)
- 座 受 : t2.3鋼板、ジンクパウダー下地、合成樹脂塗装 (アースグレー)
- 本 体 : t2.3鋼板、ジンクパウダー下地、特殊粉体模様塗装 (ライトグレー)
- ガラリ : t1.0ステンレス鋼板、防虫ネット・パッキン付
- 肘 : アルミ合金鋳物、合成樹脂塗装 (アースグレー)
- かまど : t1.5、t4.0ステンレス鋼板 (数量2)
- 質 量 : ベンチ 78kg (上台・座受 36kg、本体 42kg)
かまど 6kg (1台あたり)

ベンチ(3)単位数量表 10基当り

名 称	規 格	単 位	数 量	摘 要
ベンチ	W1500xD444xH450	基	10.00	EX-1300K2同等品以上
コンクリート	18-8-40 (BB)	m3	0.84	
同上型枠		m2	5.40	
基礎砕石	RC-40 t=10cm	m2	7.50	
基面整正		m2	7.50	
床掘り		m3	0.8	
残土等処分		m3	0.8	

ベンチ(4)



- 上 台 : REKWOOD2 (レッド)
アルミ押出型材 合成樹脂塗装 (アースグレー)
t6x25平鋼 電気亜鉛メッキ
- 脚 : φ48.6×t3.2鋼管
ジンクパウダー下地 合成樹脂塗装 (アースグレー)
- 質 量 : 29kg

ベンチ(4)単位数量表 10基当り

名 称	規 格	単 位	数 量	摘 要
ベンチ	W1800xD299xH400	基	10.00	SF-1301K2同等品以上
コンクリート	18-8-40 (BB)	m3	0.53	
同上型枠		m2	7.20	
基礎砕石	RC-40 t=10cm	m2	3.20	
基面整正		m2	3.20	
床掘り		m3	2.1	
埋戻し	流用土	m3	1.5	
残土等処分		m3	0.4	

特記事項
本製品は、(一社)日本公園施設業協会 SPL表示認定企業の製造製品とする。
本製品は、(一社)日本公園施設業協会の生産物賠償責任保険に加入した製品とする。

※この図面はA1サイズを原寸とする。 参考

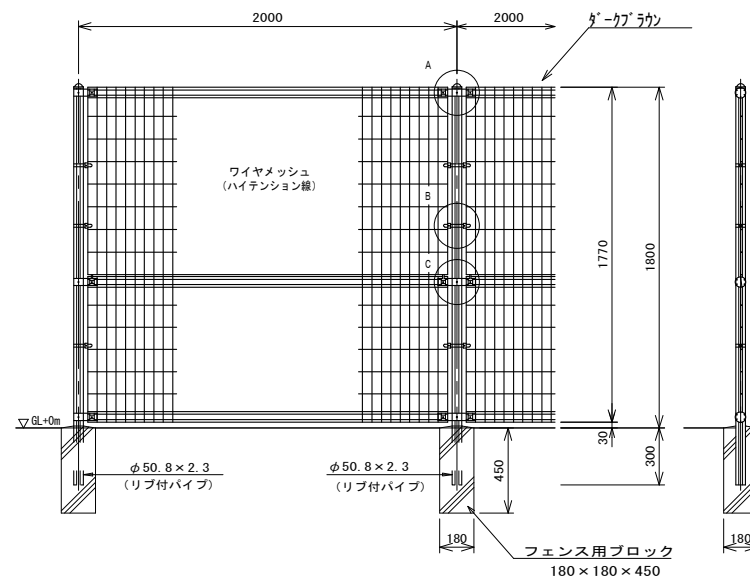
工 事 名	平成29年度 区画補第2号 津駅前北部土地区画整理事業に 伴う2号公園整備工事		
施工箇所名	津市上浜町一丁目地内		
図面の種類	公園施設構造図(3)		
縮 尺	図示	図面番号	11/17
事業所名	津市都市計画部 津駅前北部土地区画整理事務所		

公園施設構造図(4)

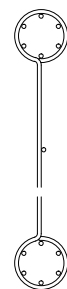
フェンス(1)、(2)・テーブル

フェンス構造図

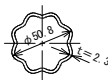
組立図 S=1/20



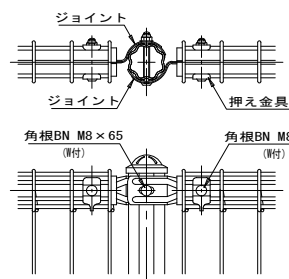
パネル断面図



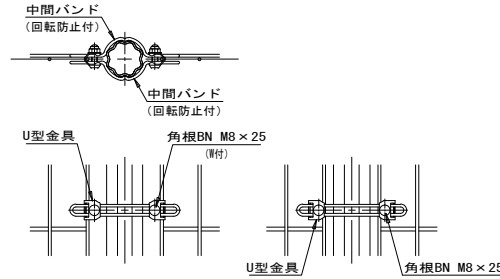
リブ付パイプ断面図 S=1:3



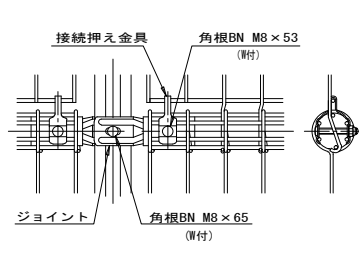
A部取付図 S=1:5



B部取付図 S=1:5



C部取付図 S=1:5



標準的な取付図 パネルと柱のすきまがせまい場合の取付図

設計条件

設計荷重・・・昭和57年改正の建築基準法・同施行令に基づく風圧力による。

基礎条件・・・長期許容地耐力 98kN/m² (10t/m²)

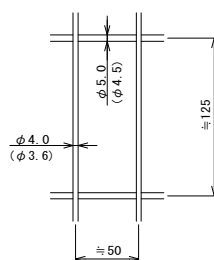
特記事項

1. 外装について

- 主柱、ジョイント、押え金具・・・亜鉛・アルミ・マグネシウム合金めっきの上高耐候性樹脂粉体塗装
- バンド・・・亜鉛・アルミ合金めっきの上高耐候性樹脂粉体塗装
- ワイヤメッシュ・・・亜鉛めっきの上高耐候性樹脂粉体塗装
- U型金具・・・亜鉛・アルミ・マグネシウム合金めっきの上防錆着色処理
- ボルト、ナット・・・溶融亜鉛めっきの上防錆着色処理

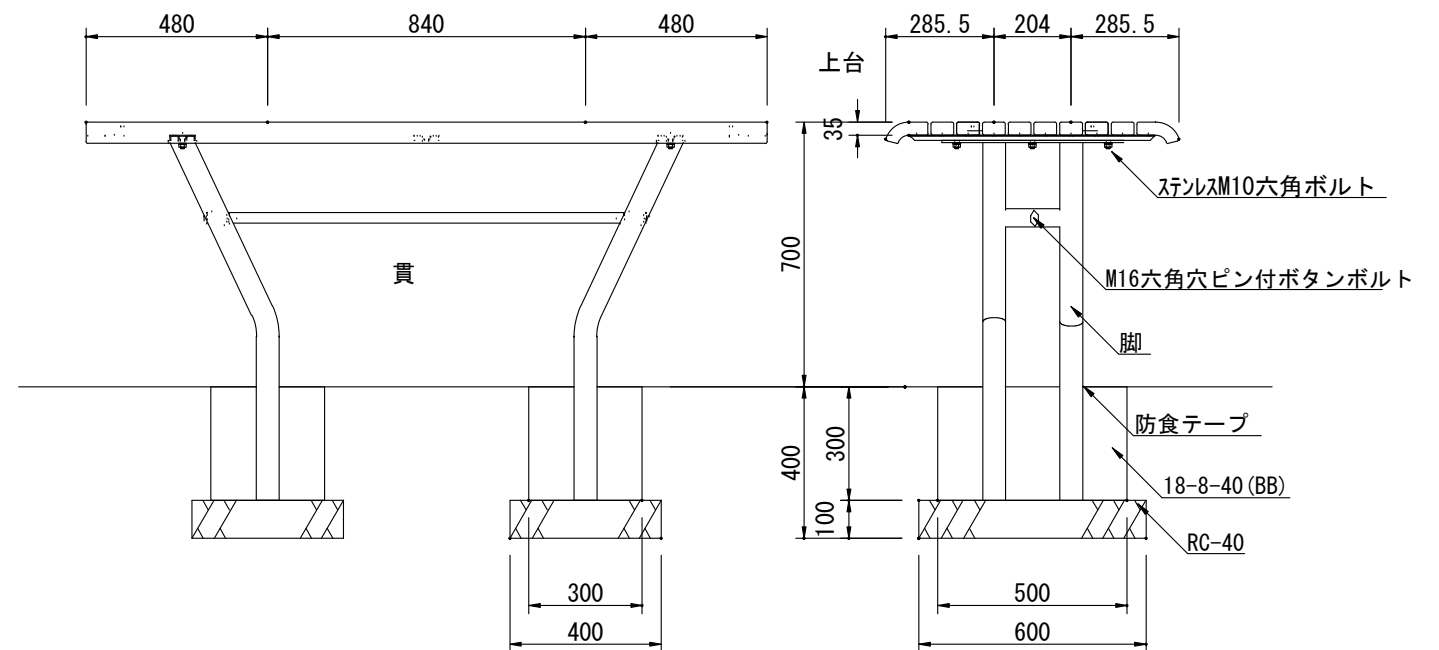
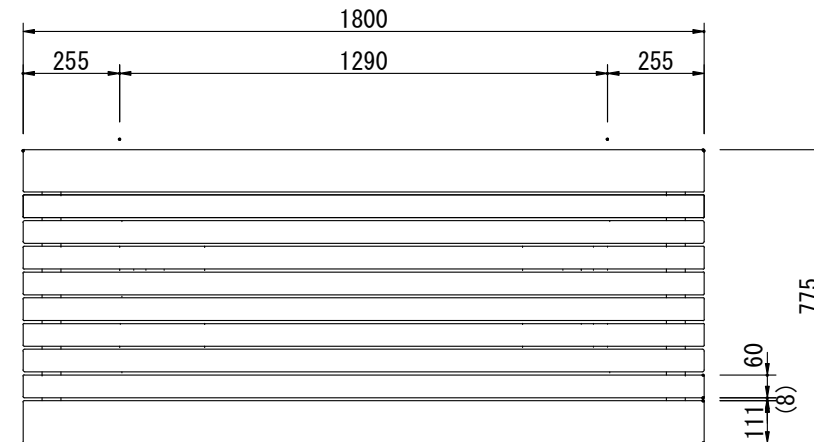
ワイヤメッシュ図

()内は芯径を示す。



テーブル

S=1:10



- 上台 : REKWOOD2 (レッド)
アルミ押出形材 合成樹脂塗装 (アースグレー)
t6x25平鋼 電気亜鉛メッキ
- 貫 : φ28アルミ押出形材 合成樹脂塗装 (アースグレー)
- 脚 : φ60.5×t3.2鋼管
ジンクパウダー下地 合成樹脂塗装 (アースグレー)
- 質量 : 84kg

フェンス(1)単位数量表 100m当り

名称	規格	単位	数量	摘要
メッシュフェンス	H1800	m	100.0	UN-A1800L-50同等品以上
フェンス用ブロック	180x180x450	個	50	

フェンス(2)単位数量表 100m当り

名称	規格	単位	数量	摘要
メッシュフェンス	H1800	m	100.0	UN-A1800L-50同等品以上
円形空洞型柱	φ75	m	22.5	

テーブル単位数量表 10基当り

名称	規格	単位	数量	摘要
テーブル	W1800xD755xH700	基	10.00	SF-1600H2同等品以上
コンクリート	18-8-40 (BB)	m ³	0.87	
同上型枠		m ²	9.60	
基礎砕石	RC-40 t=10cm	m ²	4.80	
基面修正		m ²	4.80	
床掘り		m ³	2.6	
埋戻し	流用土	m ³	1.8	
残土等処分		m ³	0.6	

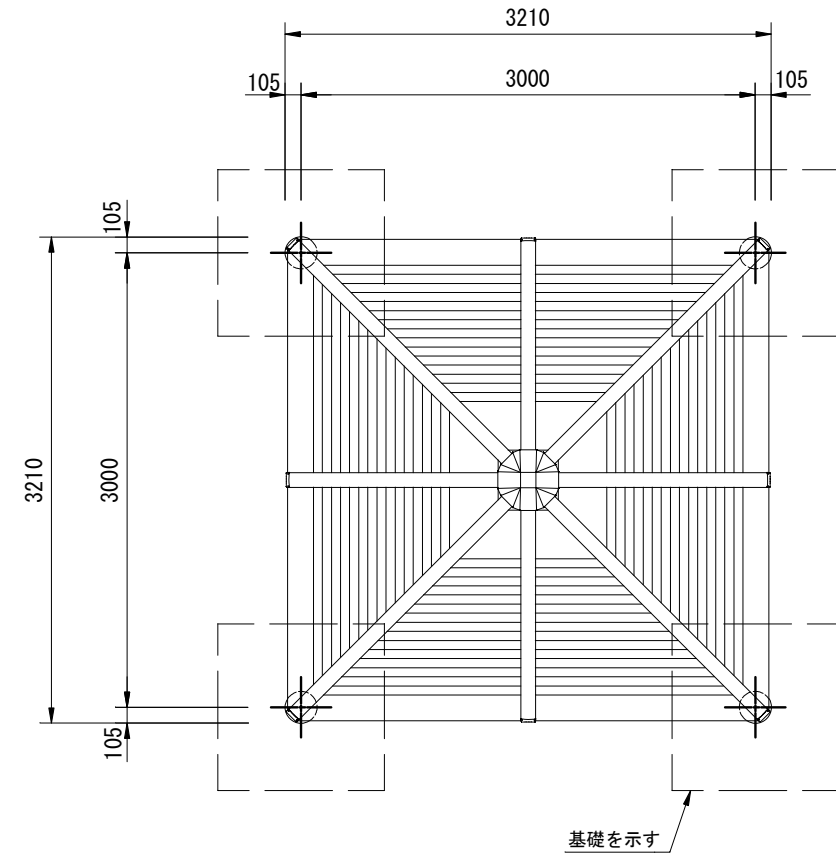
※この図面はA1サイズを原寸とする。 参考

工事名	平成29年度 区画補第2号 津駅前北部土地区画整理事業に伴う2号公園整備工事		
施工箇所名	津市上浜町一丁目地内		
図面の種類	公園施設構造図(4)		
縮尺	図示	図面番号	12/17
事業所名	津市都市計画部 津駅前北部土地区画整理事務所		

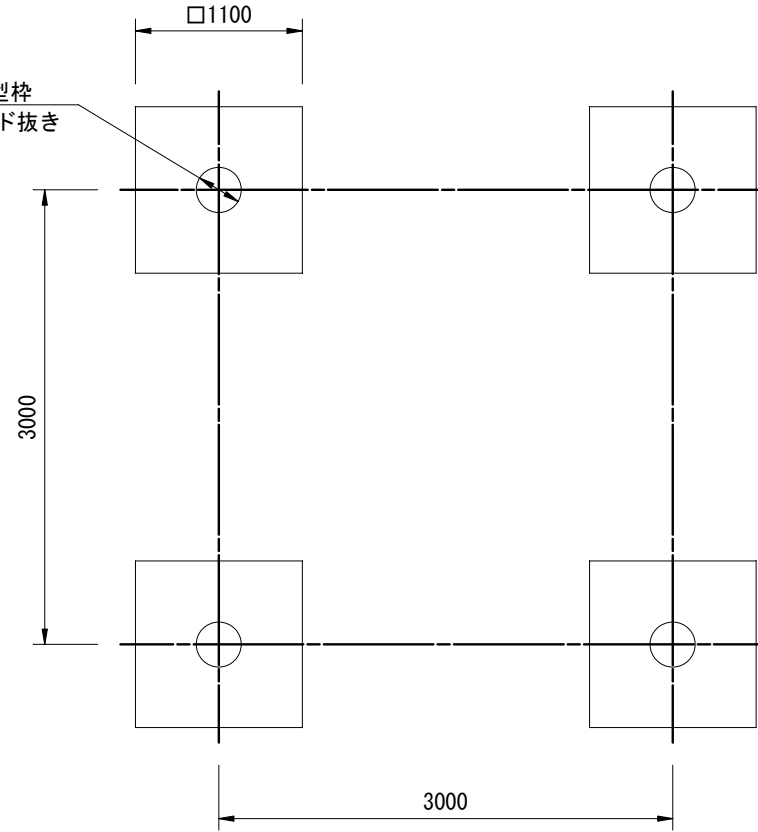
特記事項
本製品は、(一社)日本公園施設業協会 SPL表示認定企業の製造製品とする。
本製品は、(一社)日本公園施設業協会の生産物賠償責任保険に加入した製品とする。

公園施設構造図(5)

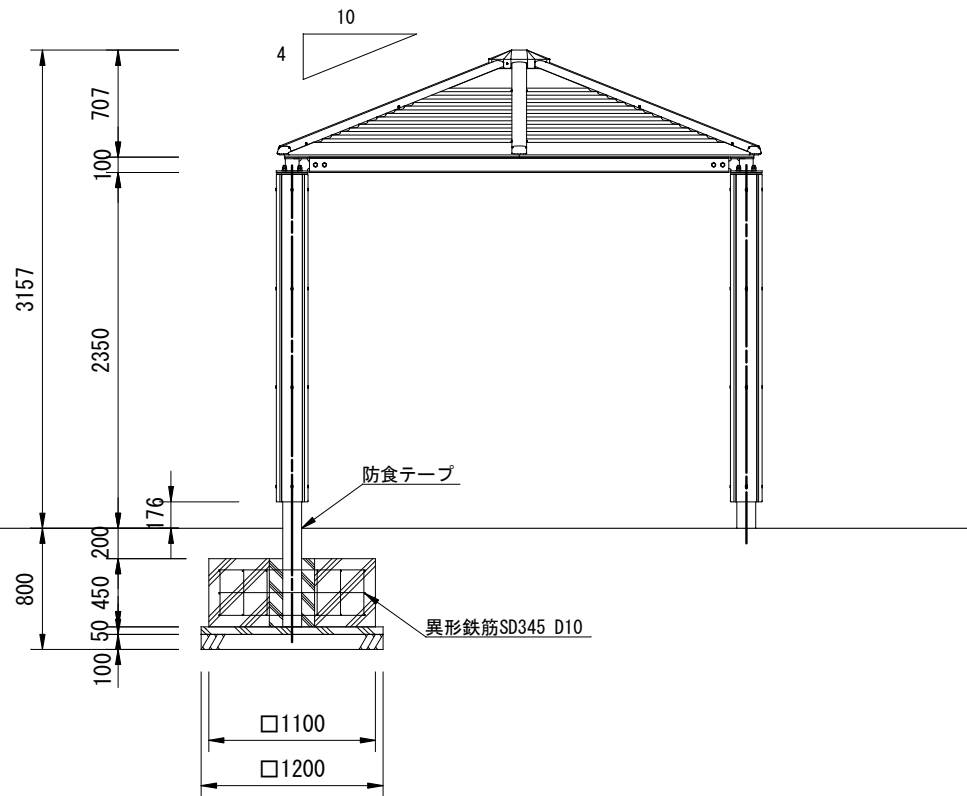
シェルター



円形空洞型柱
φ300ボイド抜き



基礎伏図 S=1/25

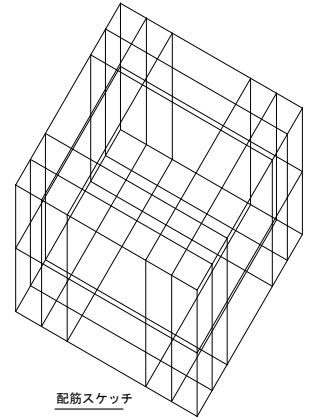
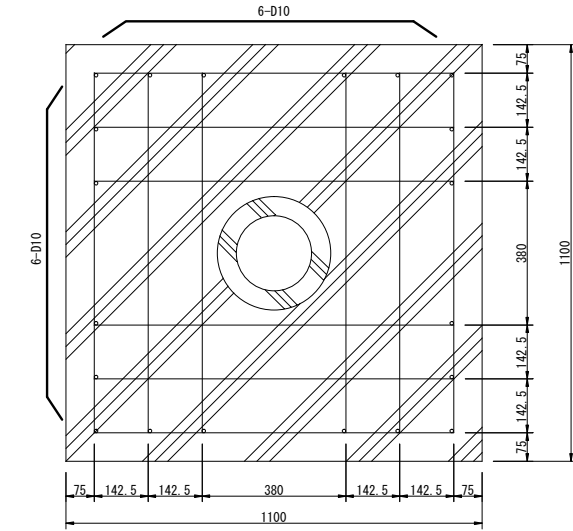


外観図 S=1/25

屋根: アルミ合金鍍物 合成樹脂塗装 (チャコールグレー)
 支柱: □125×14.5角鋼管 溶融亜鉛メッキ 合成樹脂塗装 (ダークグレー)
 化粧材 REKWOOD (レッド)
 梁: H-100×100×t6×t8H型鋼 溶融亜鉛メッキ 合成樹脂塗装
 質量: 940kg
 ※風荷重設定は風速40m/sec、粗度区分Ⅲとしています。
 ※積雪荷重設定は多雪地域とする。(100cm×30N/cm²m = 3000N/m)

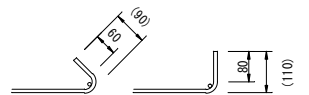
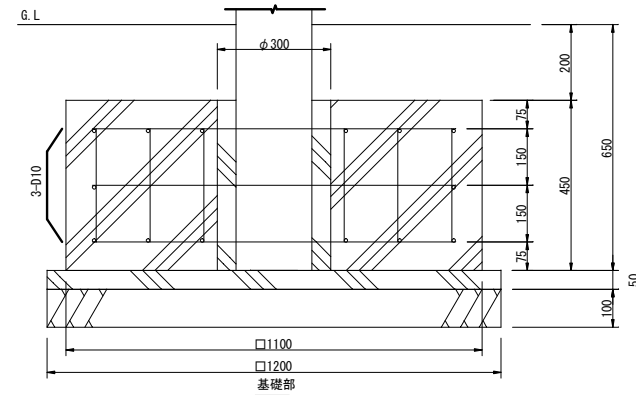
名称	規格	単位	数量	摘要
鉄骨		基	1.00	※RX-92070K同等品以上
コンクリート	21-8-258B	m ³	2.18	
同上型枠		m ²	7.92	
円形空洞型柱	φ300	m	1.80	
鉄筋	D10	kg	73.00	
均しコンクリート	18-8-258B	m ³	0.29	
同上型枠		m ²	0.96	
基礎材	R040 T=10cm	m ²	5.76	
基礎整正		m ²	5.76	
床張り		m ³	7.2	
埋戻し	流用土	m ³	4.1	
残土等処分		m ³	2.6	

基礎参考図



配筋スケッチ

※鉄筋の結束はカット結束線可。
 ※結束時、鉄筋折り曲げ余長。(D10)



※使用コンクリート (標準品)
 ・圧縮強度 18N/mm²以上
 ・スランプ 8cmまたは12cm
 ・粗骨材最大寸法 20mmまたは25mm
 ・セメントの種類 普通ポルトランドセメント
 ・標準かぶり 75mm

※鉄筋量計算 1基礎分
 (異形鉄筋SD345 D10使用、m当り 0.56kg)
 基礎 m数 32.6m 質量 18.25kg
 ※1台分鉄筋量
 基礎数 4基
 m数 130.4m、質量 73kg

★施工に関しては、建築工事共通仕様書及び
 建築工事施工管理指針(裏)を参照することとする。
 ★設計地耐力 100kN/m² (短期)
 (950×28本+300×20本)

特記事項

本製品は、(一社)日本公園施設業協会 SPL表示認定企業の製造製品とする。
 本製品は、(一社)日本公園施設業協会の生産物賠償責任保険に加入した製品とする。

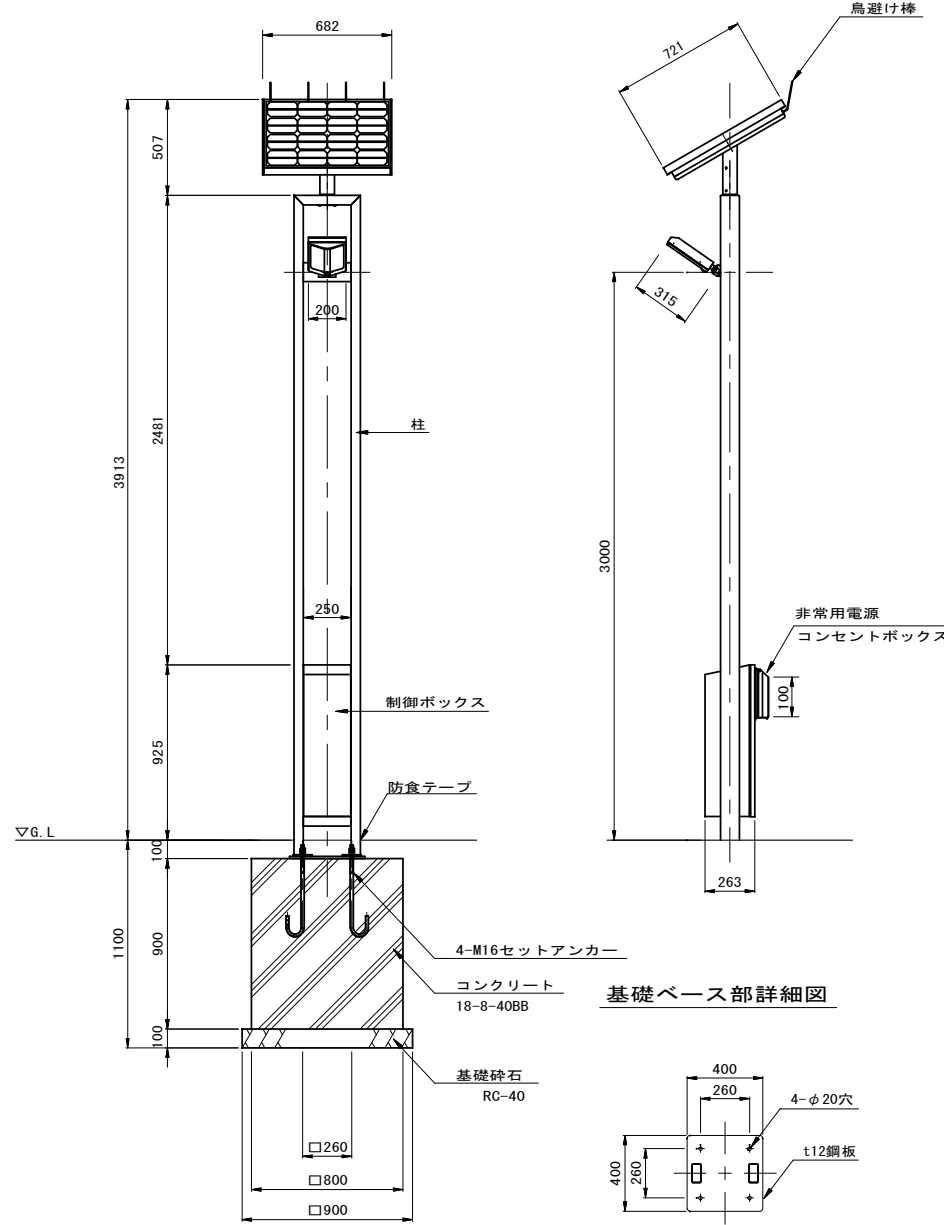
※この図面はA1サイズを原寸とする。 参考

工事名	平成29年度 区画補第2号 津駅前北部土地区画整理事業に伴う2号公園整備工事		
施工箇所名	津市上浜町一丁目地内		
図面の種類	公園施設構造図(5)		
縮尺	図示	図面番号	13/17
事業所名	津市都市計画部 津駅前北部土地区画整理事務所		

公園施設構造図(6)

照明灯(1)・照明灯(2)・時計台 S=1:20

照明灯(1)
(ソーラー照明灯)



- 照明器具 : 光源: LED8W (2W×4灯)
 本体: ステンレス加工品
 ソーラーパネル: 単結晶シリコン 60W
 バッテリー : 84AH12V 1台
 柱 : 100×50×t3.2角鋼管 垂鉛メッキ
 合成樹脂塗装 (アースグレー)
 制御ボックス : 鋼板加工品 垂鉛メッキ
 合成樹脂塗装 (アースグレー)
 質量 : 140kg

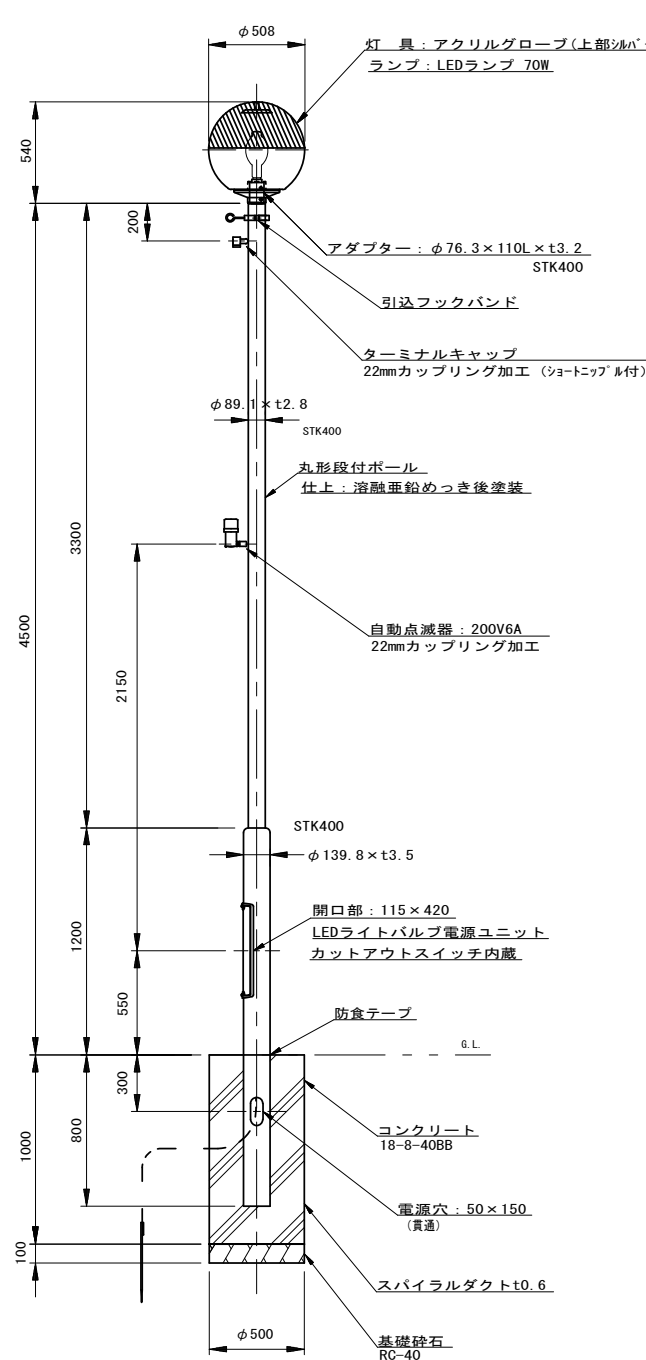
照明灯(1)単位数量表 10基当り

名称	規格	単位	数量	摘要
ソーラー照明灯	LED8W (2W×4灯)	基	10.00	EX-54141同等品以上

照明灯基礎(1)単位数量表 10基当り

名称	規格	単位	数量	摘要
コンクリート	18-8-40BB	m3	5.76	
同上型枠		m2	28.80	
基礎砕石	RC-40	m2	8.10	
基礎修正		m2	8.10	
床掘り		m3	17.5	
埋戻し	流用土	m3	11.2	
残土等処分		m3	5.1	

照明灯(2)
(電気式)



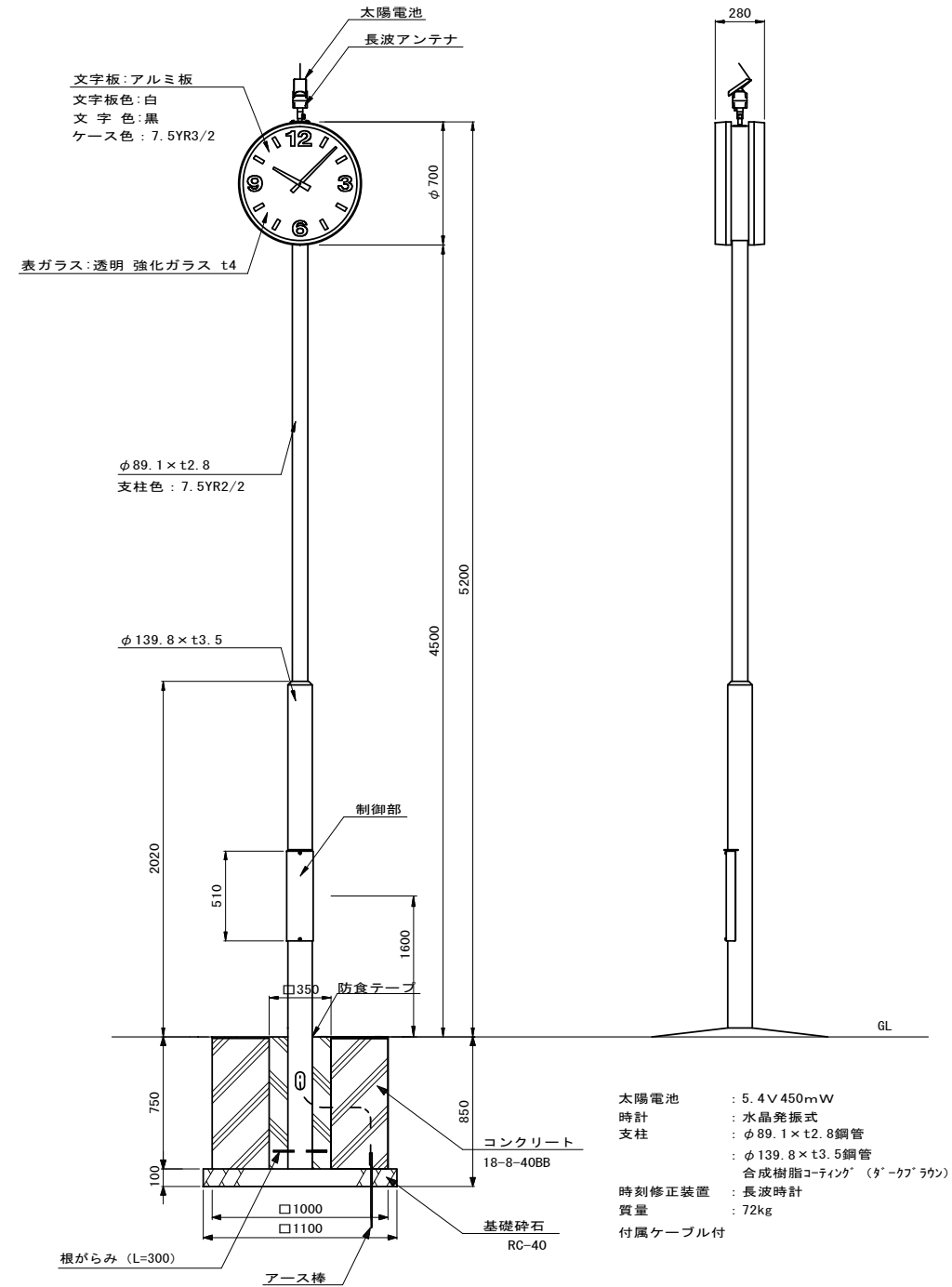
照明灯(2)単位数量表 10基当り

名称	規格	単位	数量	摘要
HID用ボールライト	アクリルグローブ	台	10.00	HGA5016M同等品以上
LEDライトバルブ	70W 昼白色	個	10.00	LDT570W-G-E39同等品以上
LEDライトバルブ電源ユニット	70W	個	10.00	LE0700SHZ1/2-4-A1同等品以上
カットアウトスイッチ	カットアウトSW	個	10.00	
照明用テーパーボール	4.5m丸形段付ボール	本	10.00	
引込フックバンド		個	10.00	
ターミナルキャップ	22mm用	個	10.00	
自動点滅器	200V 6A	個	10.00	
ケーブル	VVR5.5mm ² -2c	m	40.0	電源引込
ケーブル	VVR2mm-3c	m	62.0	自動点滅器・開閉器~灯具
接地設置	D種 (接地棒φ10×1500L)	箇所	10.00	

照明灯基礎(2)単位数量表 10基当り

名称	規格	単位	数量	摘要
コンクリート	18-8-40BB	m3	1.84	
スパイラルダクト	φ500 t0.6	m	10.00	
基礎砕石	RC-40 t=10cm	m2	1.96	
基礎修正		m2	1.96	
床掘り		m3	1.9	
残土等処分		m3	1.9	

時計台



- 太陽電池 : 5.4V 450mW
 時計 : 水晶発振式
 支柱 : φ89.1×t2.8鋼管
 φ139.8×t3.5鋼管
 合成樹脂コーティング (ターコブラウン)
 時刻修正装置 : 長波時計
 質量 : 72kg
 付属ケーブル付

時計台単位数量表 10基当り

名称	規格	単位	数量	摘要
太陽電池時計	両面時刻自動修正付 5.4V 450mW	基	10.00	EX-53071同等品以上
コンクリート	18-8-40BB	m3	7.38	
同上型枠		m2	30.00	
基礎砕石	RC-40 t=10cm	m2	12.10	
基礎修正		m2	12.10	
床掘り		m3	16.6	
埋戻し	流用土	m3	9.4	
残土等処分		m3	6.2	

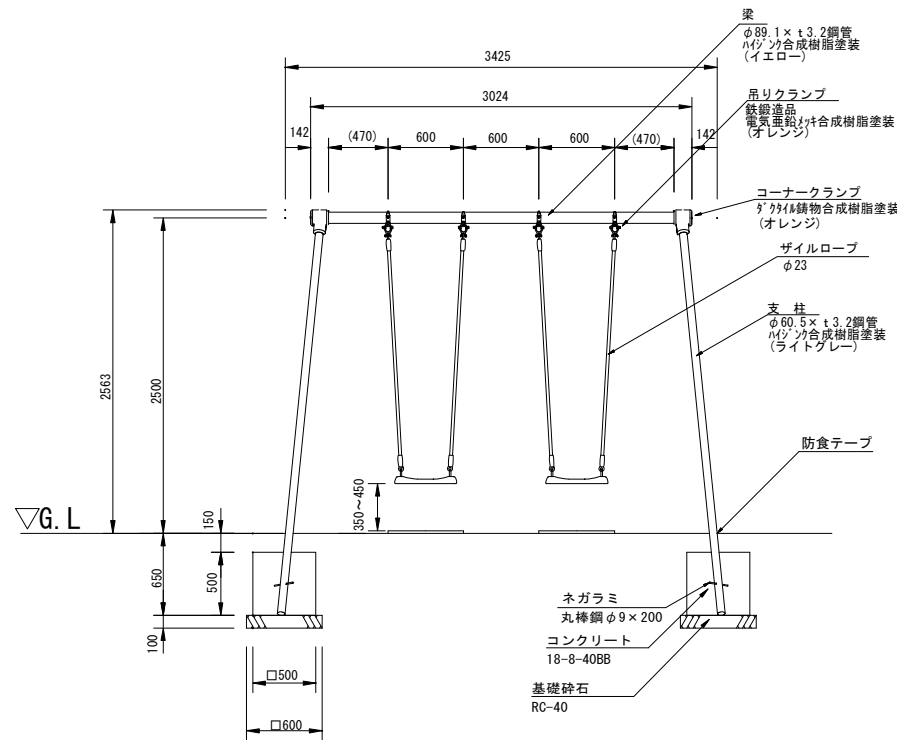
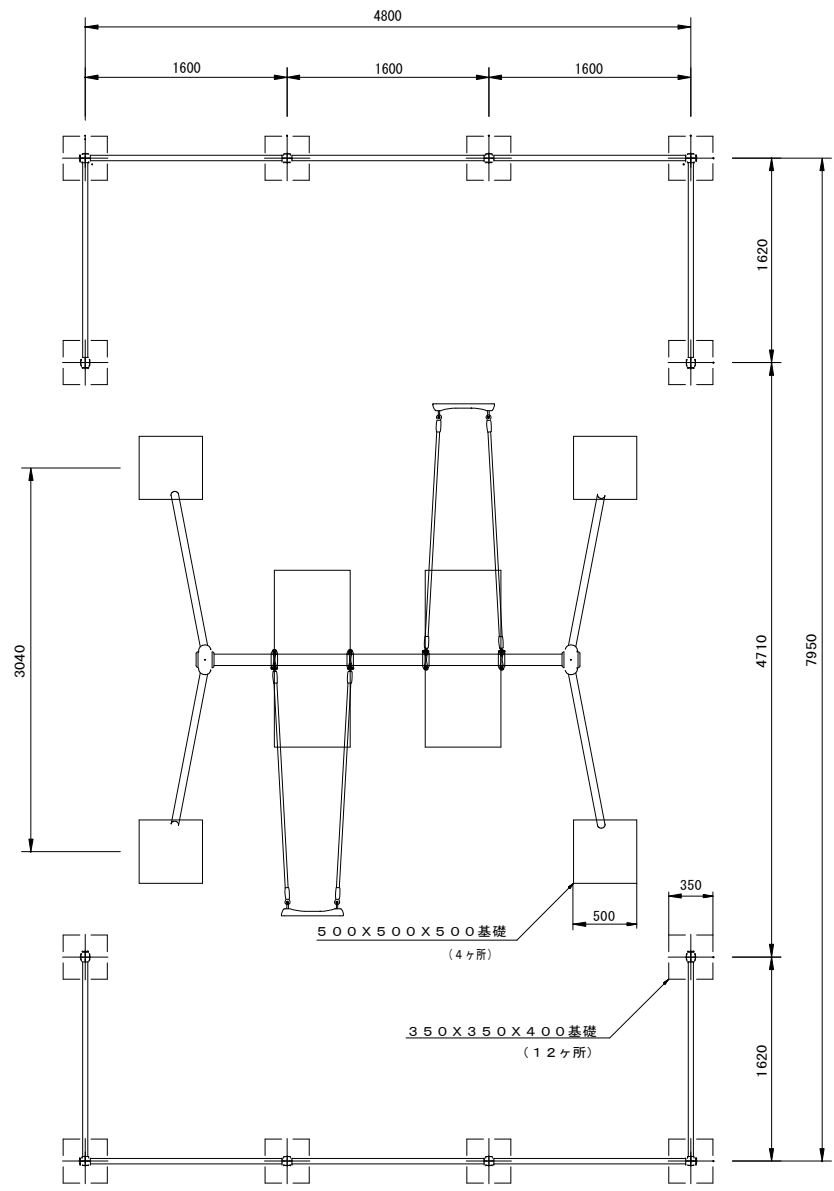
※この図面はA1サイズを原寸とする。 参考

工事名	平成29年度 区画補第2号 津駅前北部土地区画整理事業に伴う2号公園整備工事		
施工箇所名	津市上浜町一丁目地内		
図面の種類	公園施設構造図(6)		
縮尺	図示	図面番号	14/17
事業所名	津市都市計画部 津駅前北部土地区画整理事務所		

特記事項
 本製品は、(一社)日本公園施設業協会 SPL表示認定企業の製造製品とする。
 本製品は、(一社)日本公園施設業協会の生産物賠償責任保険に加入した製品とする。

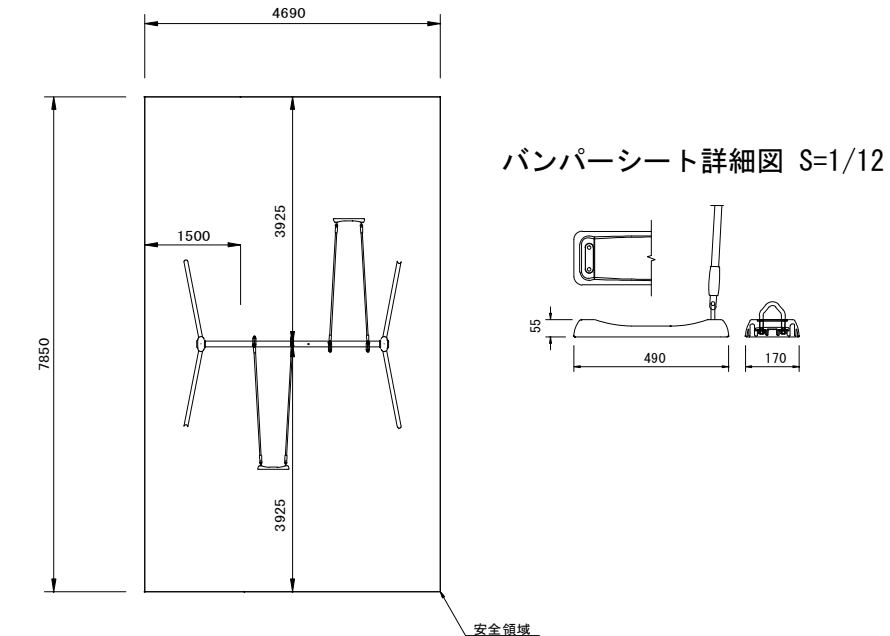
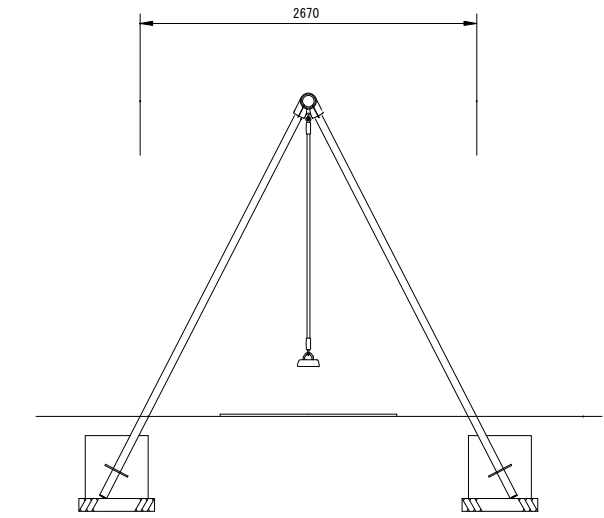
公園施設構造図(7) S=図示

ブランコ・安全柵 S=1:30

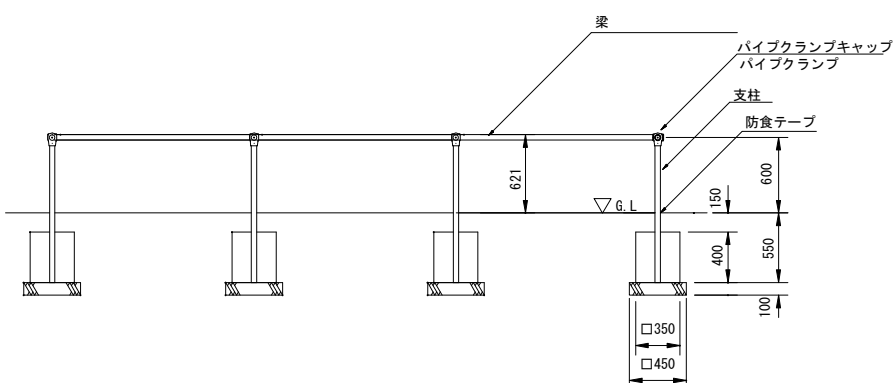


- 梁 : φ89.1×t3.2鋼管 ハイジンク 合成樹脂塗装 (イエロー)
- 支柱 : φ60.5×t3.2鋼管 ハイジンク 合成樹脂塗装 (ライトグレー)
- 吊りクランプ : 鉄鍛造品 電気亜鉛メッキ 合成樹脂塗装 (オレンジ)
- コーナークランプ : ダクタイル鋳物 合成樹脂塗装 (オレンジ)
- ザイルロープ : φ23ザイルロープ
- バンパーシート : 合成ゴム成形品 (アルミ押出型材入り)
- 根がらみ : φ9×200丸棒鋼
- 質量 : 155kg

名称	規格	単位	数量	摘要
ブランコ	2連ブランコ(ザイルロープ)	基	10.00	CP-01531同等品以上
コンクリート	18-8-40BB	m ³	4.94	
同上型枠		m ²	40.00	
基礎砕石	RC-40 t=10cm	m ²	14.40	
基面整正		m ²	14.40	
床掘り		m ³	25.6	
埋戻し	流用土	m ³	19.2	
残土等処分		m ³	4.3	



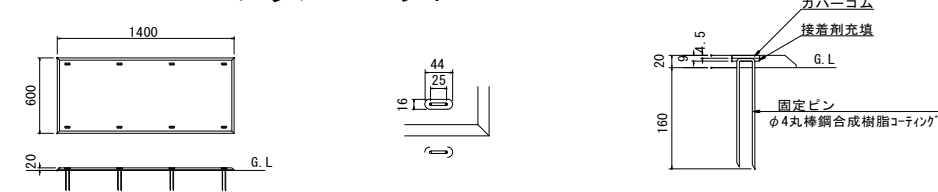
バンパーシート詳細図 S=1/12



- 支柱 : φ42.7×t2.3鋼管 ハイジンク 合成樹脂塗装 (ライトグレー)
- 梁 : φ42.7×t2.3鋼管 ハイジンク 合成樹脂塗装 (イエロー)
- パイプクランプ : アルミ合金鋳物 合成樹脂塗装 (オレンジ)
- パイプクランプキャップ : 樹脂成型品 (オレンジ)
- 質量 : 76kg

名称	規格	単位	数量	摘要
安全柵	2連ブランコ用安全柵	基	10.00	CP-01537同等品以上
コンクリート	18-8-40BB	m ³	5.82	
同上型枠		m ²	67.20	
基礎砕石	RC-40 t=10cm	m ²	24.30	
基面整正		m ²	24.30	
床掘り		m ³	45.8	
埋戻し	流用土	m ³	37.4	
残土等処分		m ³	4.2	

ブランコマット S=1:30



- ブランコマット本体 : 合成ゴム/EPDM
- カバーゴム : 合成ゴム
- 固定ピン : φ4丸棒鋼 合成樹脂コーティング
- 質量 : 14kg

名称	規格	単位	数量	摘要
ブランコマット	600x1400 t=20	枚	10.00	CP-80950同等品以上
整正		m ²	8.40	

特記事項
 鋼管は、溶融亜鉛メッキ・トップコート処理後、アクリル焼付塗装とする。
 本製品は、(一社)日本公園施設業協会の賠償責任保険付とする。
 本製品は、遊具の安全に関する規準JPFASPS:2014に準拠した製品とする。

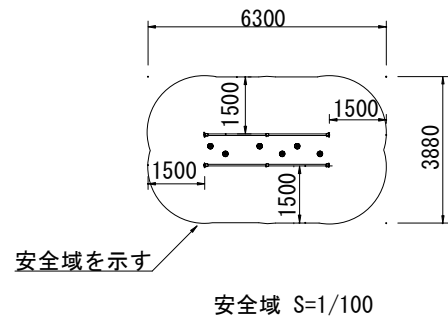
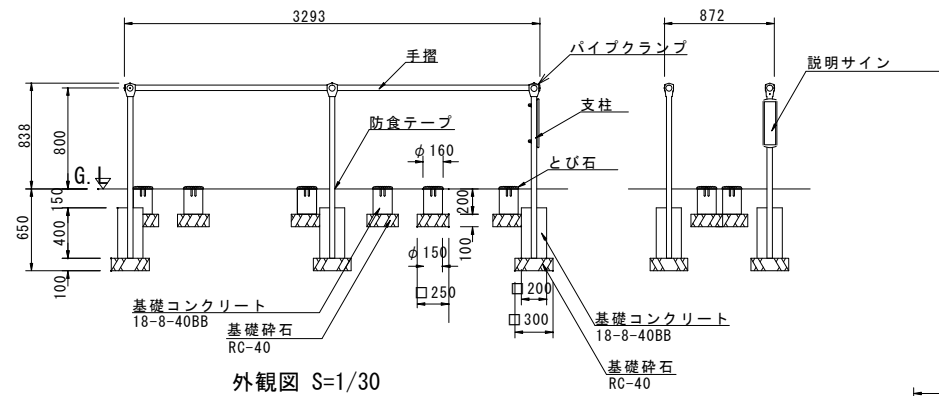
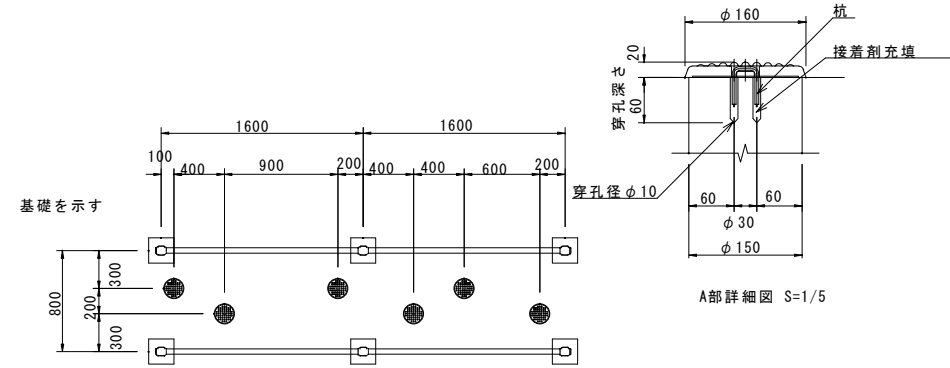
※この図面はA1サイズを原寸とする。 参考

工事名	平成29年度 区画補第2号 津駅前北部土地区画整理事業に伴う2号公園整備工事		
施工箇所名	津市上浜町一丁目地内		
図面の種類	公園施設構造図(7)		
縮尺	図示	図面番号	15/17
事業所名	津市都市計画部 津駅前北部土地区画整理事務所		

公園施設構造図(8) S=1:30

健康遊具(1)とび石・健康遊具(2)上体のばし

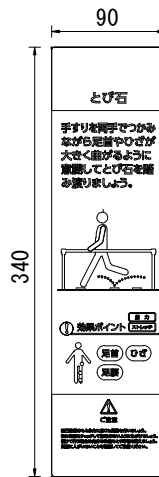
健康遊具(1)とび石



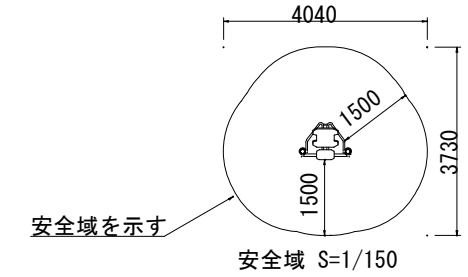
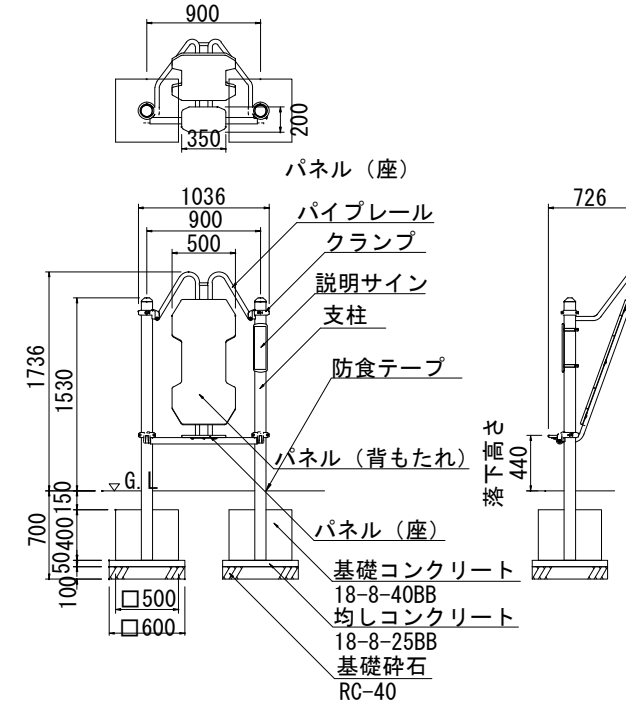
- とび石 : アルミ合金鋳物 合成樹脂塗装 (オレンジ)
- 手摺 : φ42.7×t2.3 鋼管 電気亜鉛メッキ 合成樹脂塗装 (ライムグリーン)
- 支柱 : φ42.7×t2.3 ハイジック鋼管 合成樹脂塗装 (シルバー)
- パイプクランプ : アルミ合金鋳物 合成樹脂塗装 (アースグレー)
- 杭 : φ5 ステンレス丸鋼
- サイン本体 : アルミ合金鋳物 合成樹脂塗装 (アースグレー)
- サイン表示 : t1.5アルミ板 CAPPタフジェット
- 質量 : 38kg

名称	規格	単位	数量	摘要
健康遊具(1)	とび石 説明サイン付	基	10.00	GF-74106 同等品以上
基礎コンクリート	18-8-40BB	m ³	1.14	
同上型枠		m ²	24.85	
基礎砕石	RC-40 t=100	m ²	9.15	
基面整正		m ²	9.15	
床掘り		m ³	17.6	
埋戻し	流用土	m ³	15.7	
残土等処分		m ³	0.2	

サイン表示内容詳細図 S=1/3



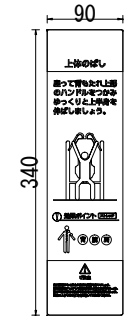
健康遊具(2)上体のばし



- 支柱 : アルミ押出形材 アルマイト仕上 (シルバー)
- クランプ : アルミ合金鋳物 合成樹脂塗装 (アースグレー)
- パイプ : φ34×t2.3 鋼管、φ48.6×t3.2 鋼管、t4.5鋼板
- パネル : t19HPEパネル (グリーン)
- サイン本体 : アルミ合金鋳物 合成樹脂塗装 (アースグレー)
- サイン表示 : t1.5アルミ板 CAPPタフジェット
- 質量 : 42kg

名称	規格	単位	数量	摘要
健康遊具(2)	上体のばし説明サイン付	基	10.00	GF-74109 同等品以上
基礎コンクリート	18-8-40BB	m ³	1.95	
同上型枠		m ²	16.00	
均しコンクリート	18-8-25BB	m ³	0.36	
同上型枠		m ²	2.40	
基礎砕石	RC-40 t=100	m ²	7.20	
基面整正		m ²	7.20	
床掘り		m ³	12.1	
埋戻し	流用土	m ³	9.0	
残土等処分		m ³	2.1	

サイン表示内容詳細図 S=1/3



※この図面はA1サイズを原寸とする。 参考

特記事項

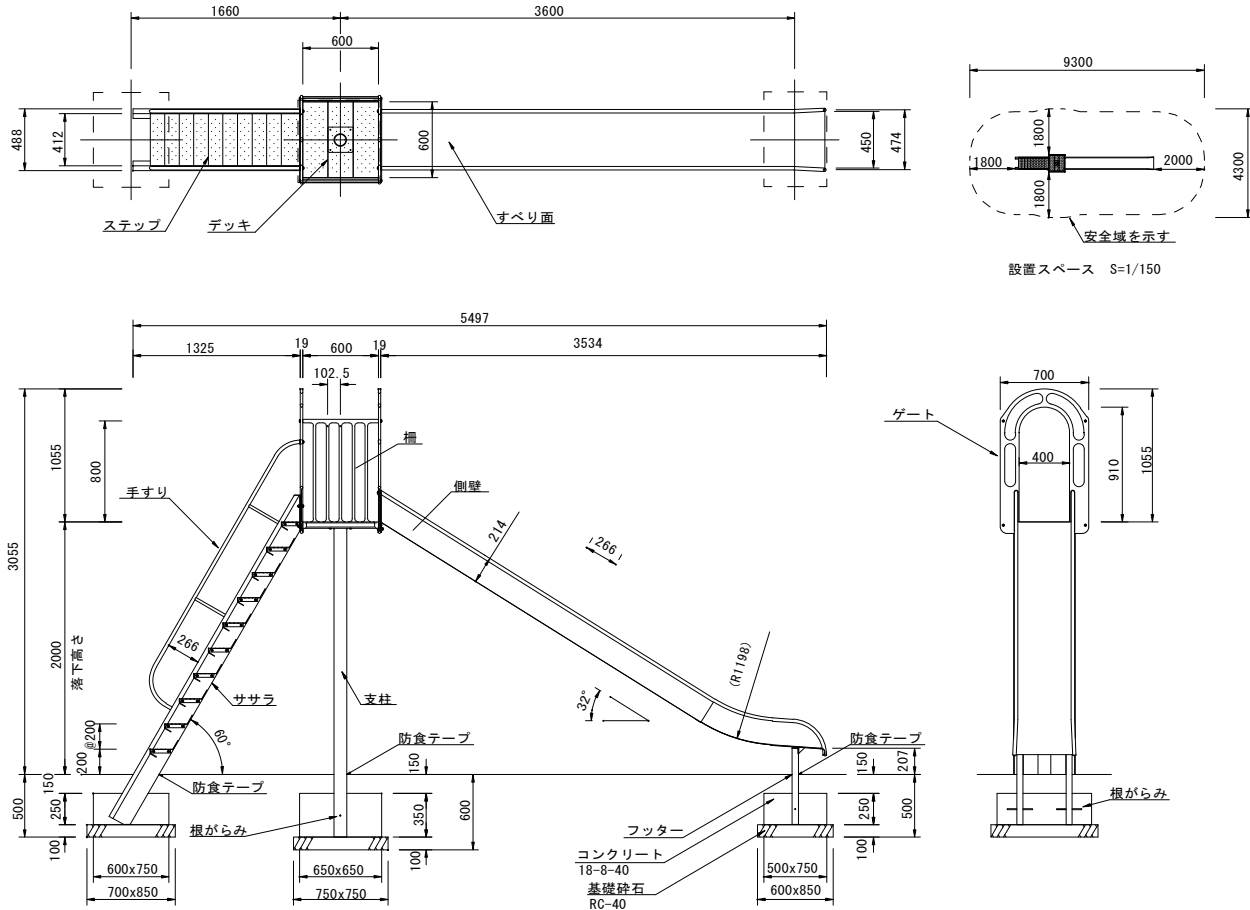
本製品は、(一社)日本公園施設業協会 SPL表示認定企業の製造製品とする。
本製品は、(一社)日本公園施設業協会の生産物賠償責任保険に加入した製品とする。

工事名	平成29年度 区画補第2号 津駅前北部土地区画整理事業に伴う2号公園整備工事
施工箇所名	津市上浜町一丁目地内
図面の種類	公園施設構造図(8)
縮尺	図示 図面番号 16/17
事業所名	津市都市計画部 津駅前北部土地区画整理事務所

公園施設構造図(9) S=図示

滑台・ロッキング遊具・土壌改良断面図

滑台 S=1/30



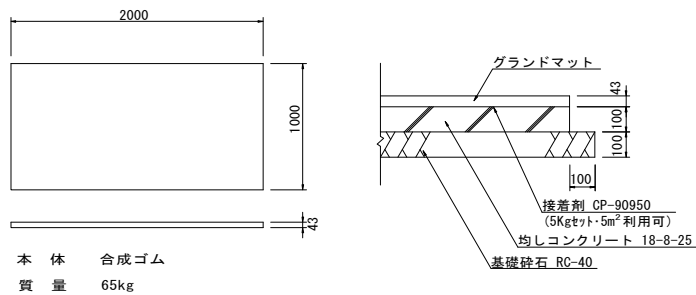
滑台単位数量表 10基当り

名称	規格	単位	数量	摘要
滑台	SUS滑台 H2000	基	10.00	CP-01370同等品以上
コンクリート	18-8-40BB	m ³	3.54	
同上型枠		m ²	22.10	
基礎砕石	RC-40 t=10cm	m ²	16.68	
基面整正		m ²	16.68	
床掘り		m ³	14.9	
埋戻し	流用土	m ³	9.7	
残土等処分		m ³	4.1	

- すべり面 : t1.5ステンレス鋼板 H.L仕上
- 側壁 : φ27.2×t1.5ステンレス鋼管
- フッター : t3.2鋼板 ハイジック 合成樹脂塗装 (ライトグレー)
- 支柱 : φ101.6×t3.2鋼管 ハイジック 合成樹脂塗装 (ライトグレー)
- 柵 : アルミ合金鋳物 合成樹脂塗装 (レッド)
- デッキ・ステップ : t3.2鋼板 エンボス加工 ハイジック 合成樹脂塗装 (グレー)
- 手すり・ササラ : φ27.2鋼管、φ21.7鋼管
- ゲート : アルミ合金鋳物 合成樹脂塗装 (レッド)
- 根がらみ : φ9×200丸鋼
- 質量 : 207kg

グラウンドマット

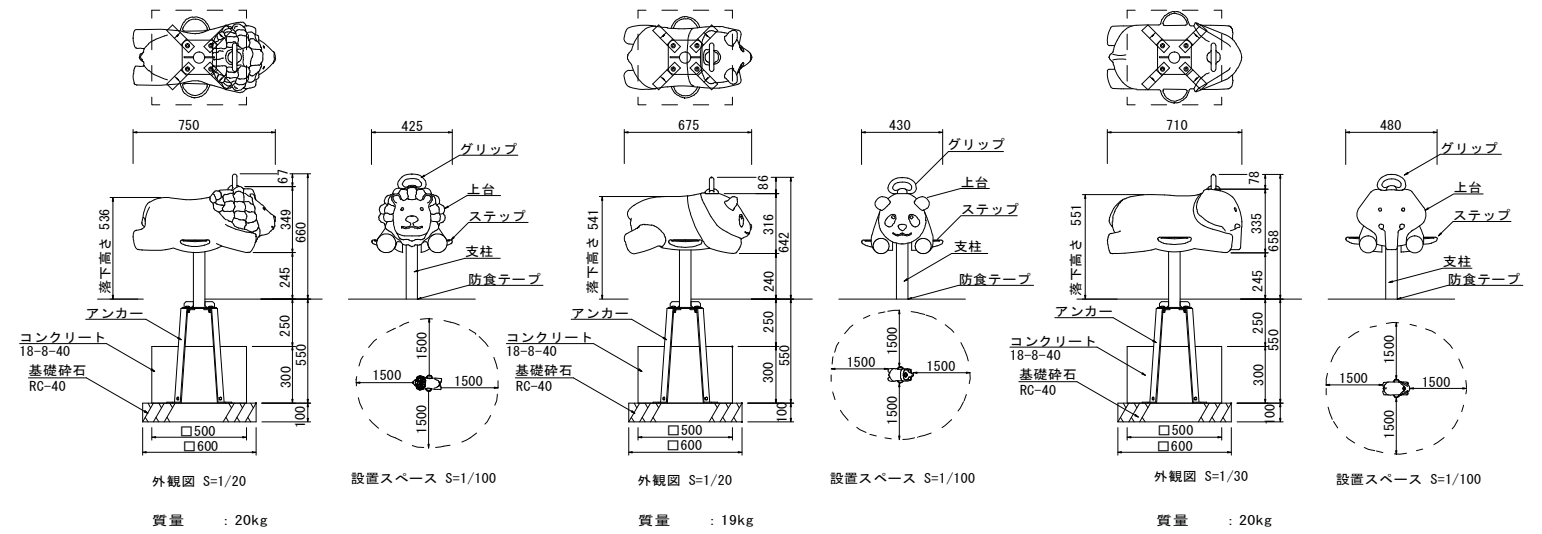
参考施工図 S=1/30



グラウンドマット単位数量表 10枚当り

名称	規格	単位	数量	摘要
グラウンドマット	2000x1000 t=43	枚	10.00	CP-80934同等品以上
コンクリート	18-8-25BB	m ³	2.00	
同上型枠		m ²	6.00	
基礎砕石	RC-40 t=10cm	m ²	26.40	
基面整正		m ²	26.40	
床掘り		m ³	2.5	
残土等処分		m ³	2.5	

ロッキング遊具 S=1/20



ロッキング遊具単位数量表 10基当り

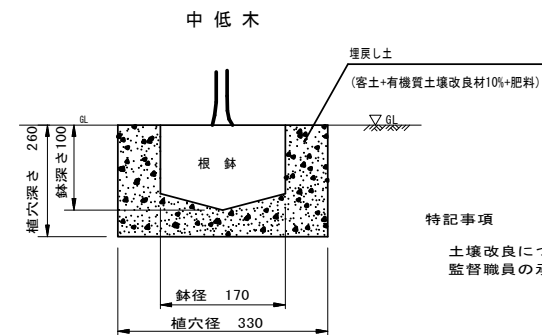
名称	規格	単位	数量	摘要
ロッキング遊具	FRP成形品 合成樹脂塗装 アンカ含む	基	10.00	CP-01400同等品以上 CP-01401同等品以上 CP-01403同等品以上
コンクリート	18-8-40BB	m ³	0.75	
同上型枠		m ²	6.00	
基礎砕石	RC-40 t=10cm	m ²	3.60	
基面整正		m ²	3.60	
床掘り		m ³	5.2	
埋戻し	流用土	m ³	4.1	
残土等処分		m ³	0.6	

- 上台 : FRP成形品 合成樹脂塗装
- ステップ : FRP成形品 合成樹脂塗装
- ノンスリップシート
- グリッパ : アルミ合金鋳物 合成樹脂塗装 (イエロー)
- 支柱 : φ60.5×t3.8鋼管
- 融融垂鉛メッキ 合成樹脂塗装 (ライトグレー)
- 機構部 : マルチリンク機構 ストッパーゴム付
- アンカー : t6×44 平鋼 融融垂鉛メッキ

特記事項

鋼管は、融融垂鉛メッキ・トップコート処理後、アクリル焼付塗装とする。
本製品は、(一社)日本公園施設業協会の賠償責任保険付とする。
本製品は、遊具の安全に関する標準JPFAS-SP-S:2014に準拠した製品とする。

土壌改良断面図



特記事項

土壌改良については土壌試験を実施し配合設計を行い、監督職員の承諾を得て実施すること。

中低木植栽単位数量表 1本当り

名称	規格	単位	数量	摘要
中低木植栽	オオムラサキツツジ H0.4 W0.4	本	1.0	
床掘り		m ³	0.022	
埋戻し	客土	m ³	0.016	
土壌改良材	パーク堆肥 (樹皮堆肥)	kg	0.8	
固形肥料	6-4-3	kg	0.07	
残土等処分		m ³	0.022	

※この図面はA1サイズを原寸とする。 参考

工事名	平成29年度 区画補第2号 津駅前北部土地区画整理事業に伴う2号公園整備工事		
施工箇所名	津市上浜町一丁目地内		
図面の種類	公園施設構造図(9) 土壌改良断面図		
縮尺	図示	図面番号	17/17
事業所名	津市都市計画部 津駅前北部土地区画整理事務所		