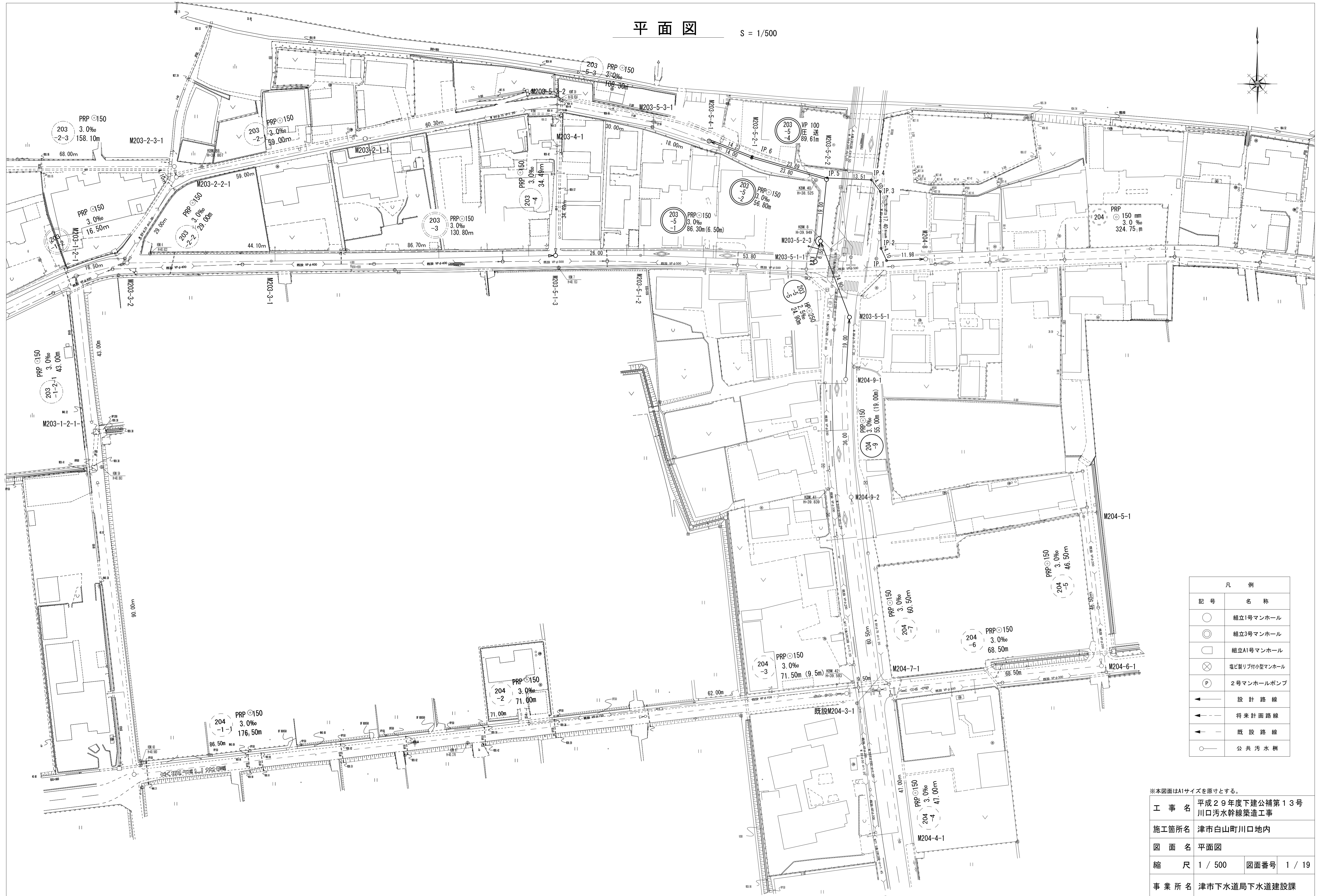
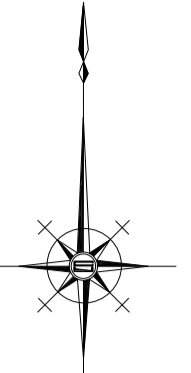


平面図

S = 1/500

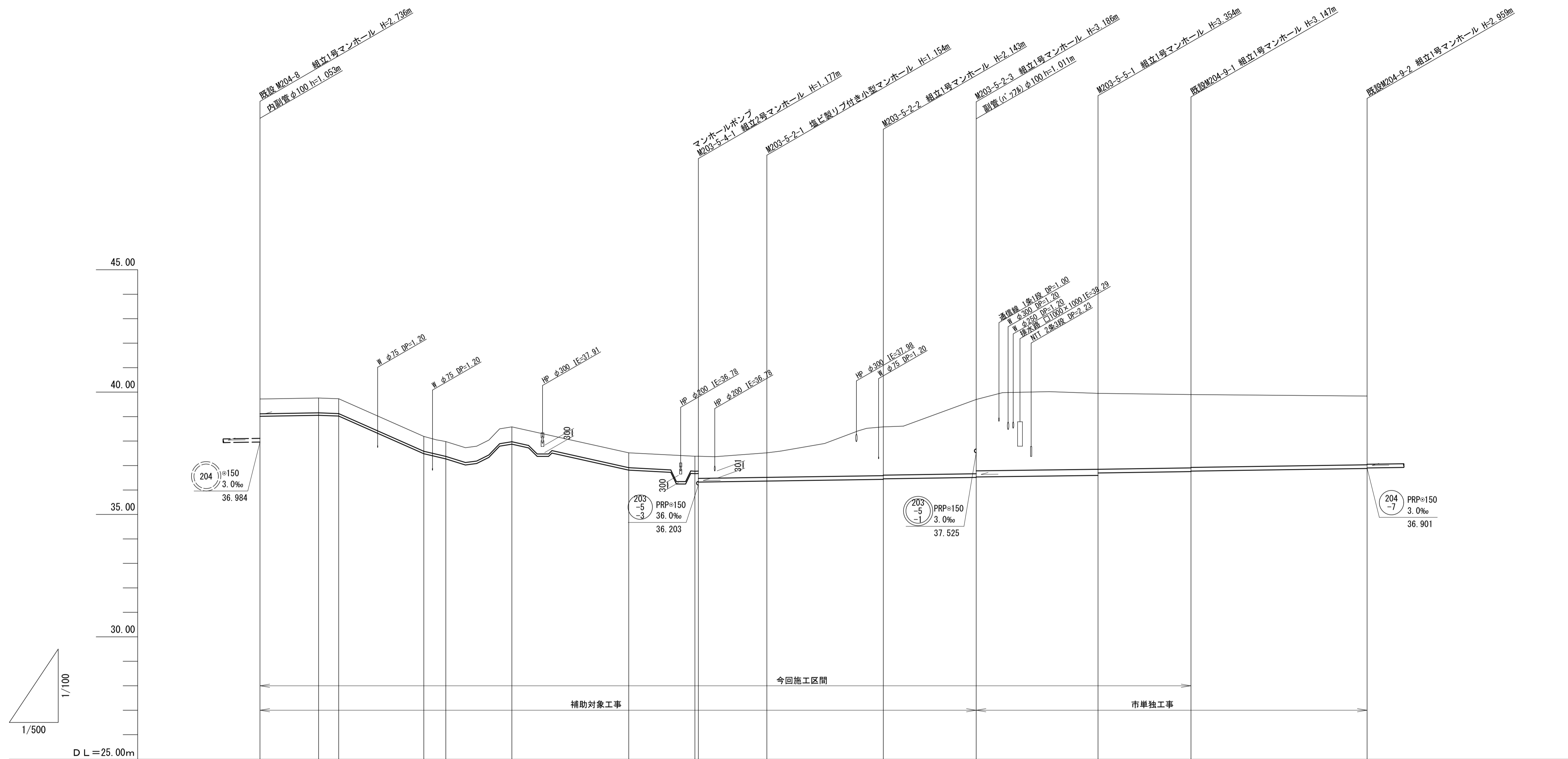


凡 例	
記号	名称
○	組立1号マンホール
⊙	組立3号マンホール
□	組立A1号マンホール
⊗	塩ビ製リブ付小型マンホール
⊕	2号マンホールポンプ
—	設計路線
- - -	将来計画路線
—	既設路線
○	公共汚水樹

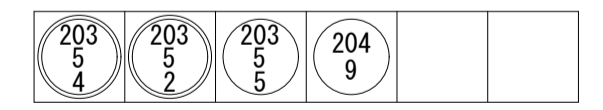
※本図面はA1サイズを原寸とする。

工 事 名	平成29年度下建公補第13号 川口汚水幹線築造工事
施工箇所名	津市白山町川口地内
図 面 名	平面図
縮 尺	1 / 500
図面番号	1 / 19
事業所名	津市下水道局下水道建設課

縦断面図(1) 縮尺 縦横 1/100 1/500



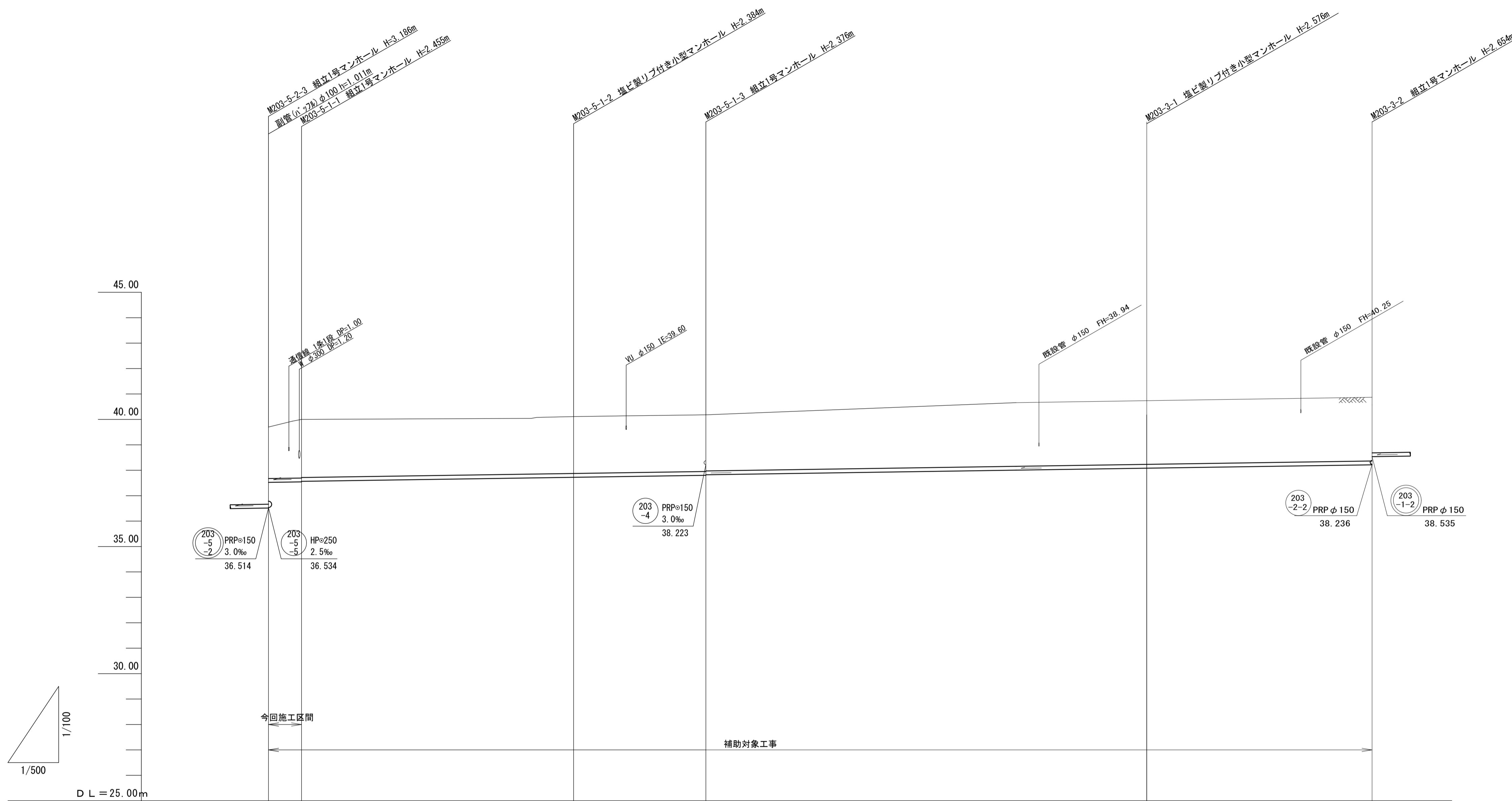
管番号	203-5-4										203-5-2		203-5-5		204-9					
断面	圧送管VPφ100										PRPφ150		HPφ250		PRPφ150					
勾配	圧送										3.0‰		2.5‰		3.0‰					
路線延長	89.61										56.80		24.90		55.00					
スパン長		11.98	4.10	17.40	4.50	13.51		23.89	14.23	14.00	23.80	19.00	24.90	19.00	36.00					
掘削深		0.81	0.81	0.81	0.81	0.81		0.81	0.81	1.16	1.26	2.25	2.23	3.29	3.22	3.41	3.36	3.25	3.23	3.06
土被り		0.60	0.60	0.60	0.60	0.60		0.60	0.60	0.90	1.00	1.99	1.97	3.03	2.86	3.05	3.10	2.89	2.97	2.81
管底高				38.19	37.483	(38.07)(37.363)			36.673	36.324		36.437	36.457	36.514	36.534	36.596	36.696	36.753	36.773	36.881
地盤高				(38.38)(37.673)	(38.47)(37.762)				37.38	36.324		38.58	36.457	39.70	36.534	39.95	36.696	39.90	36.773	39.84
追加距離		0.00	11.98	16.08	33.48	37.98		75.38	89.61	103.61	127.41	146.41	171.31	190.31	226.31					
単距離		0.00	4.10	4.50	13.51	51.49		23.89	14.23	14.00	23.80	19.00	24.90	19.00	36.00					
測点	M204-8	IP.1	IP.2	IP.3	(+2.5)	(+9.0)	(+11.0)	IP.5	M203-5-4-1	M203-5-2-1	M203-5-2-2	M203-5-2-3	M203-5-5-1	M204-9-1	M204-9-2					



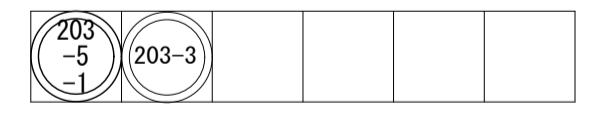
※本図面はA1サイズを原寸とする。

工事名	平成29年度下建公補第13号 川口污水幹線築造工事		
施工箇所名	津市白山町川口地内		
図面名	縦断面図(1)		
縮尺	図示	図面番号	2 / 19
事業所名	津市下水道局下水道建設課		

縦断面図(2) 縮尺 縦横 1/100 1/500



管 番 号			203-5-1		203-3			
断 面			PRPφ150		PRPφ150			
勾 配			3.0‰		3.0‰			
路 線 延 長			86.30		130.80			
ス パ ン 長		6.50	53.80	26.00	86.70	44.10		
掘 削 深		2.28	2.56	2.49	2.48	2.68	2.45	2.76
土 被 り		2.02	2.30	2.23	2.22	2.42	2.20	2.50
管 底 高		37.525	37.545	37.726	37.804	38.084	37.824	38.216
地 盤 高		39.70	40.00	40.11	40.18	40.66	40.18	40.87
追 加 距 離		0.00	6.50	60.30	86.30	173.00	217.10	
単 距 離		0.00	6.50	53.80	26.00	86.70	44.10	
測 点	M203-5-2-3	M203-5-1-1	M203-5-1-2	M203-5-1-3	M203-3-1	M203-3-2		

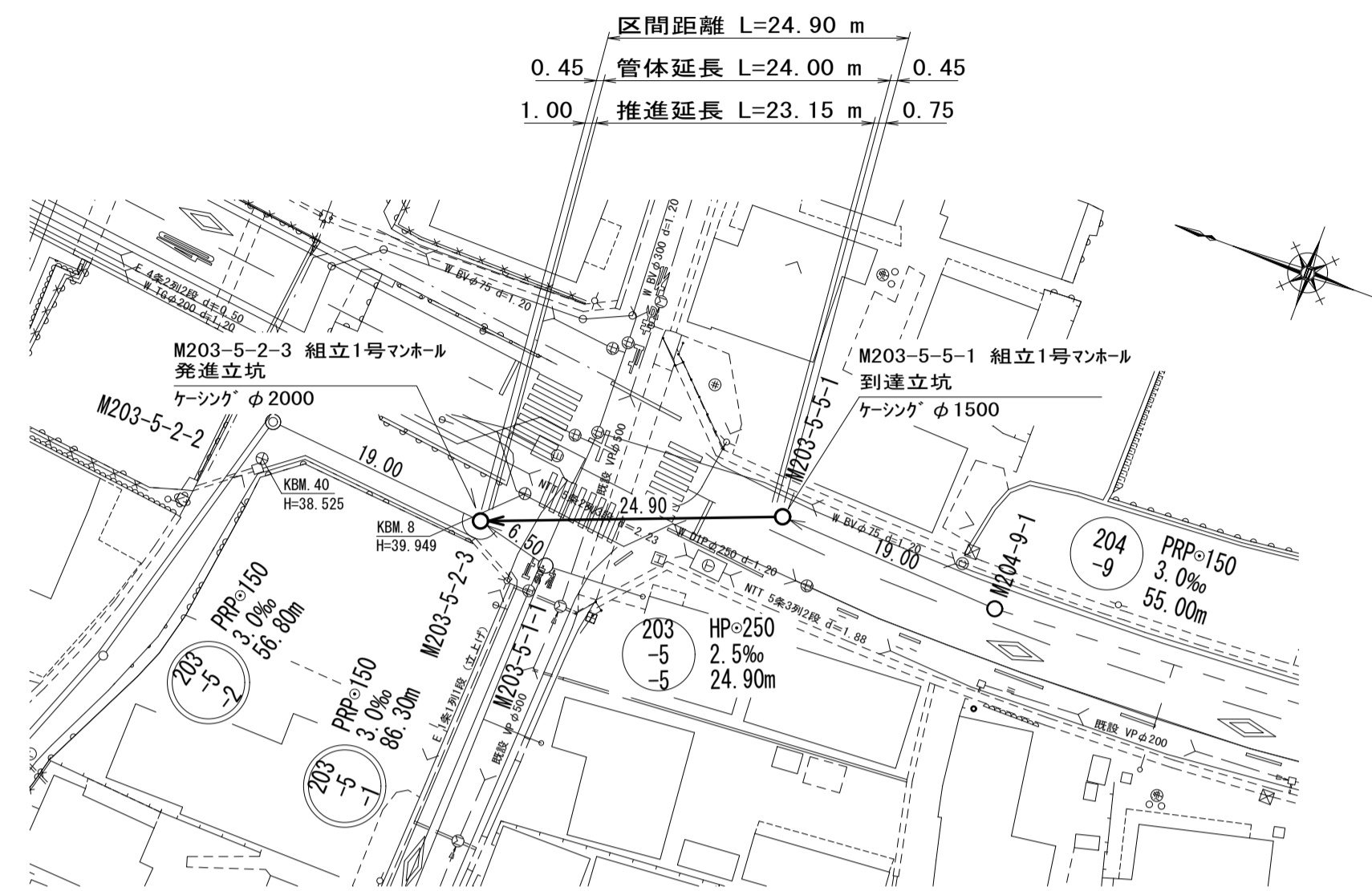


※本図面はA1サイズを原寸とする。

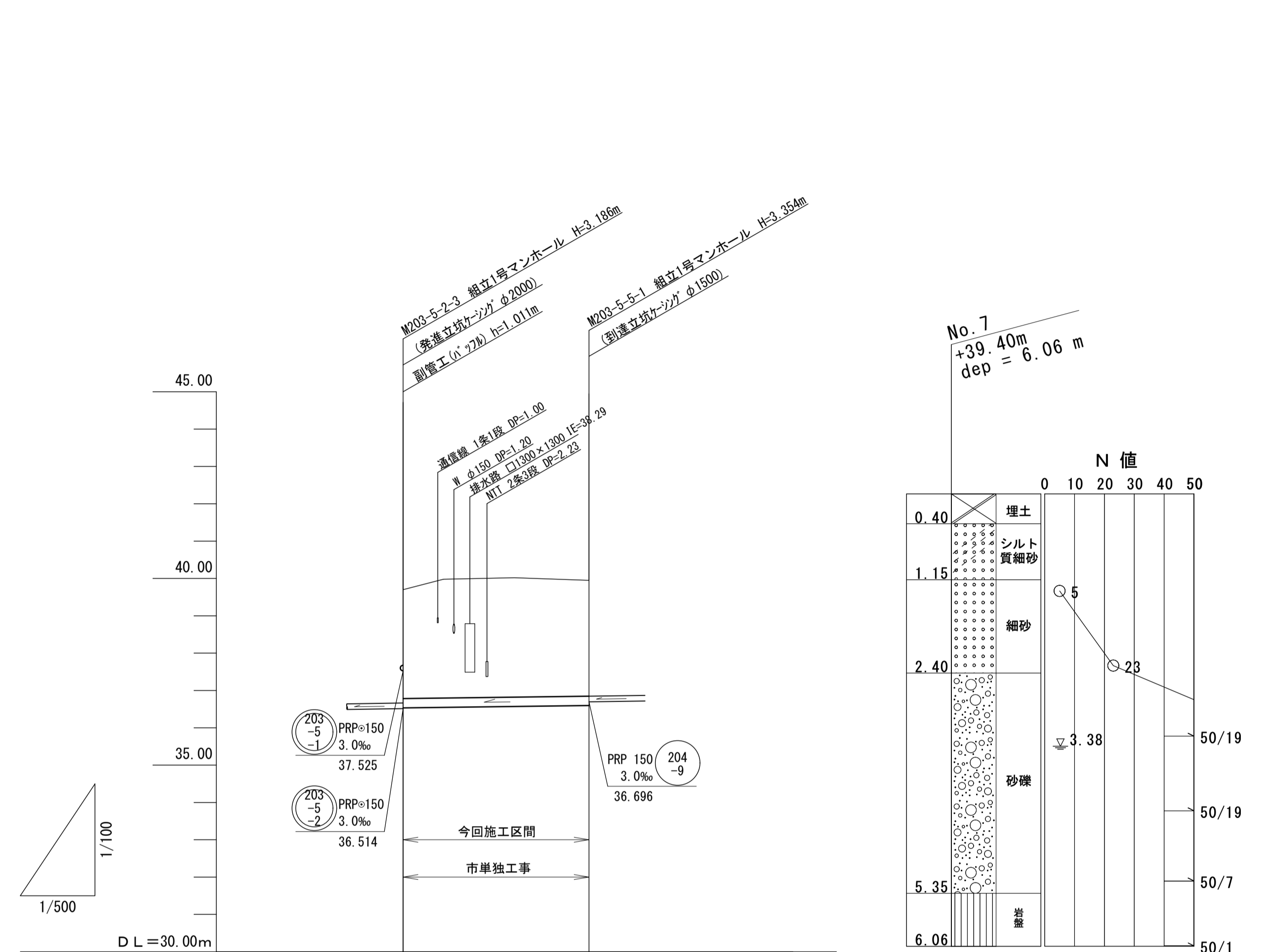
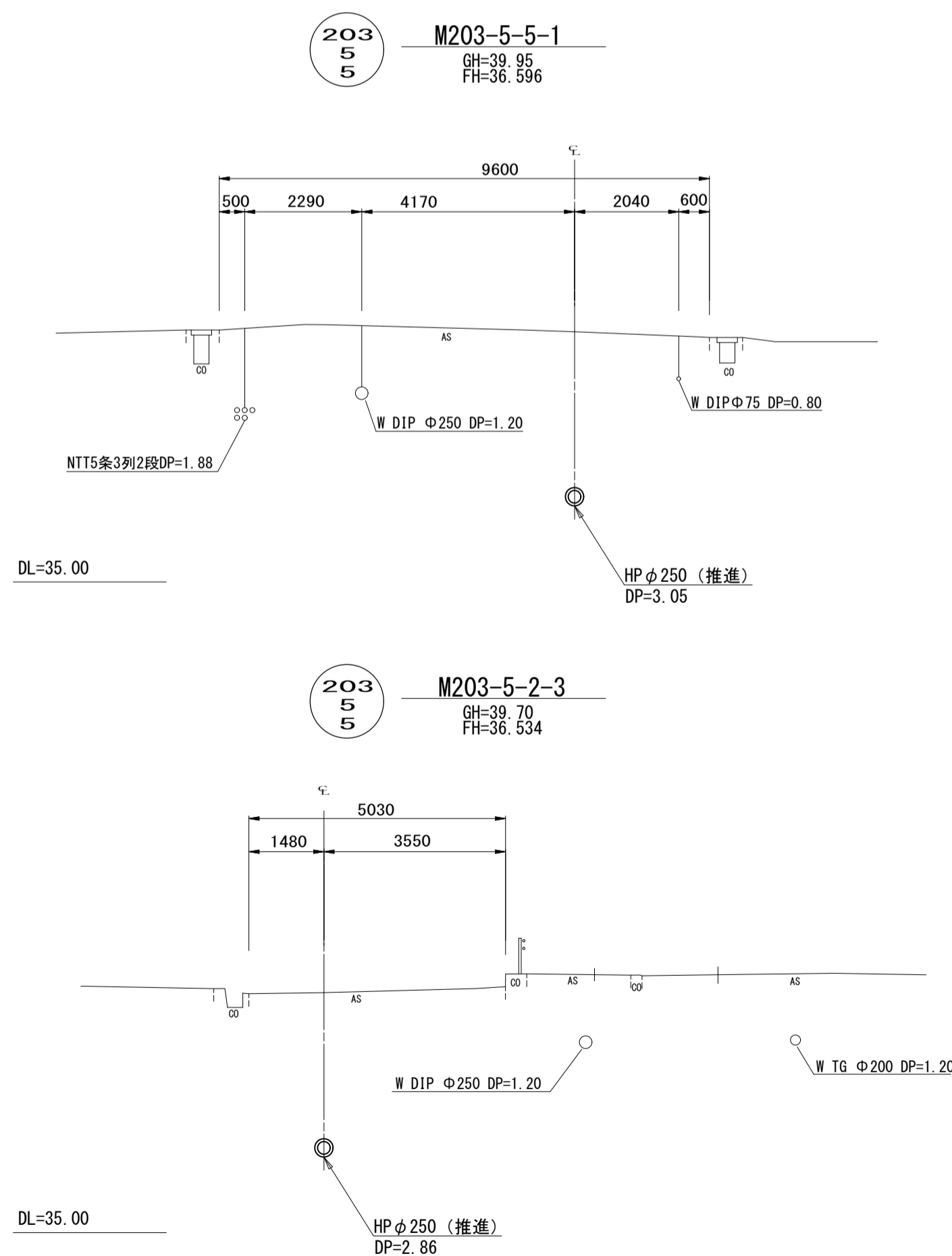
工 事 名	平成29年度下建公補第13号 川口污水幹線築造工事		
施工箇所名	津市白山町川口地内		
図 面 名	縦断面図(2)		
縮 尺	図示	図面番号	3 / 19
事 業 所 名	津市下水道局下水道建設課		

# 平面図

S = 1/500



S = 1/100

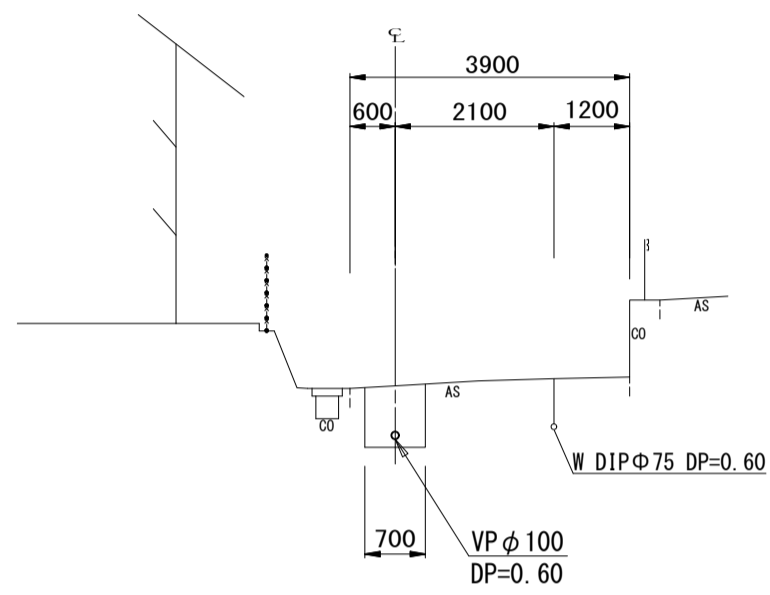


※本図面はA1サイズを原寸とする。

工 事 名	平成29年度下建公補第13号 川口汚水幹線築造工事		
施工箇所名	津市白山町川口地内		
図 面 名	平面図・縦断面図・横断面図		
縮 尺	図示	図面番号	4 / 19
事 業 所 名	津市下水道局下水道建設課		

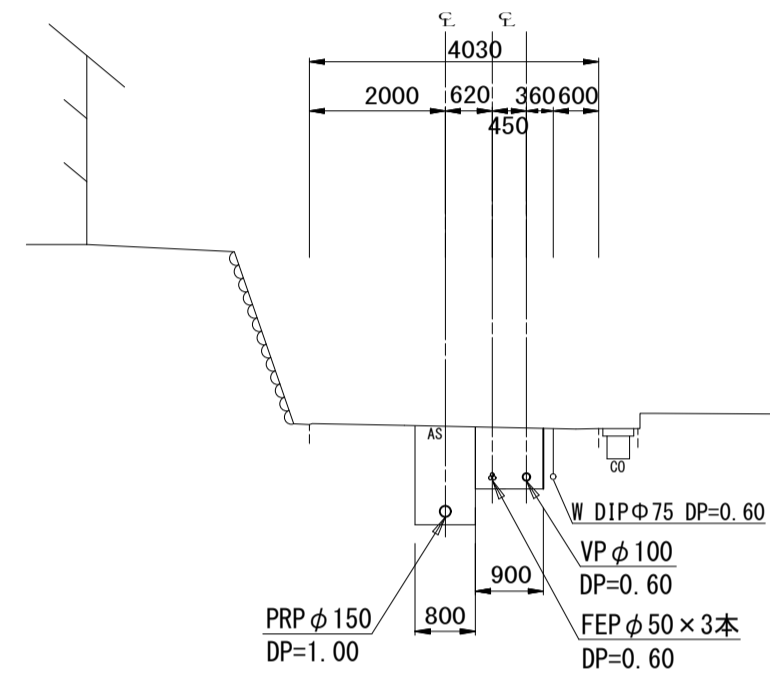
# 横断面図 S=1/100

203  
5  
4 IP. 2  
GH=39.73  
FH=39.023



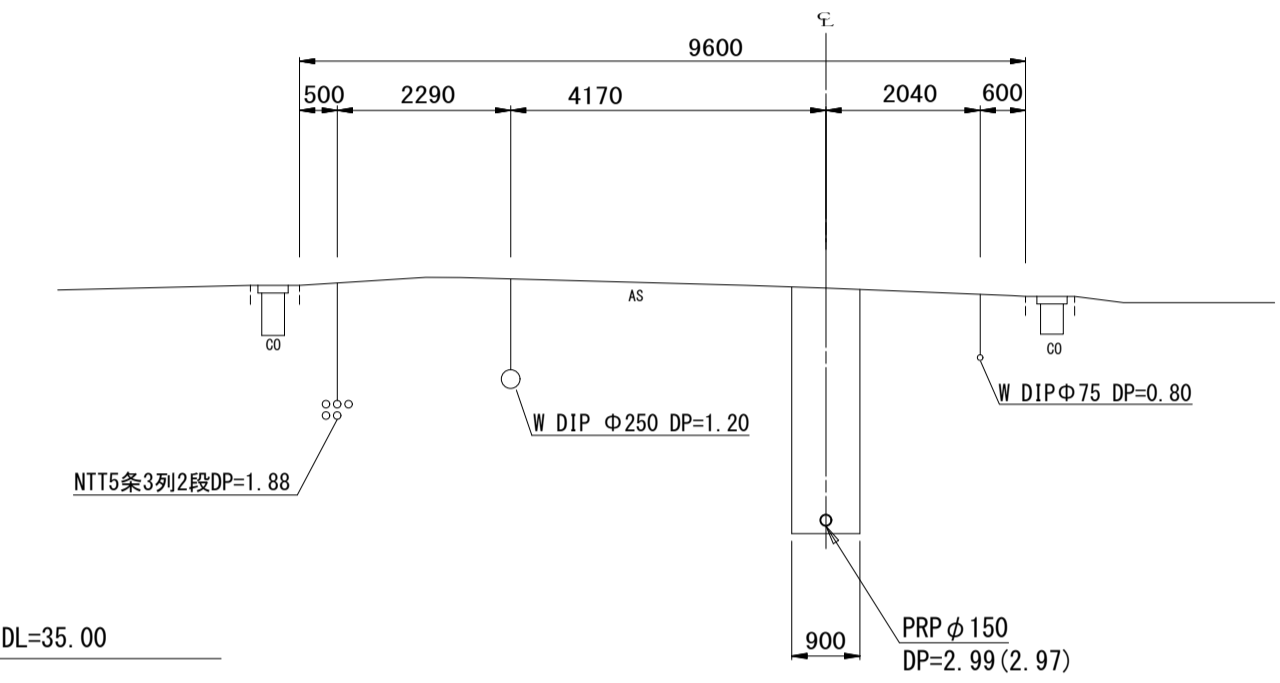
DL=35.00

203  
5  
2 M203-5-2-1  
GH=37.52  
FH=36.366



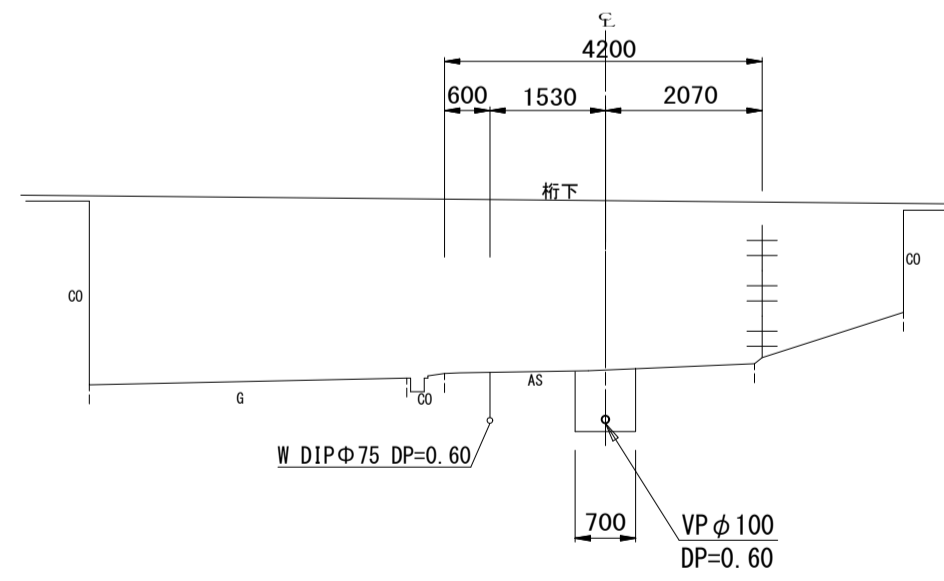
DL=35.00

204  
9 M204-9-1  
GH=39.90  
FH=36.753 (36.773)



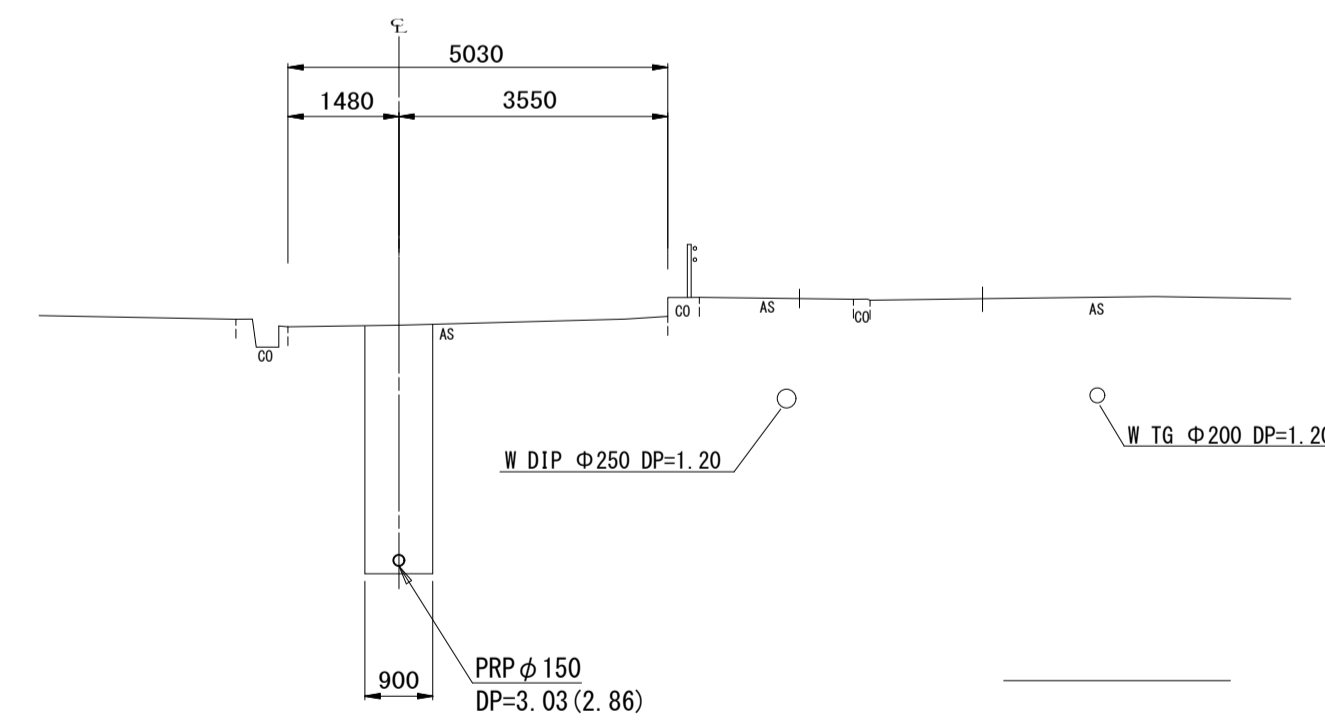
DL=35.00

203  
5  
4 IP. 4  
GH=37.98  
FH=37.273



DL=35.00

203  
5  
2 M203-5-2-3  
GH=39.70  
FH=36.514 (36.534)



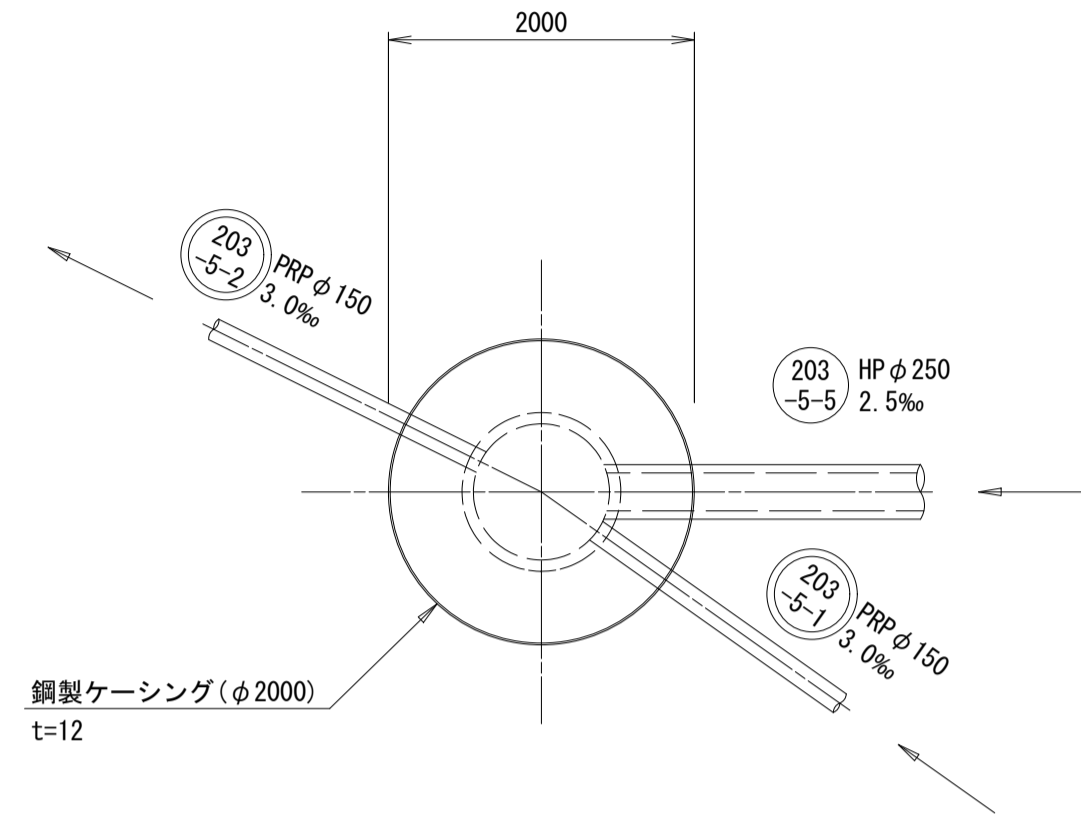
DL=35.00

※本図面はA1サイズを原寸とする。

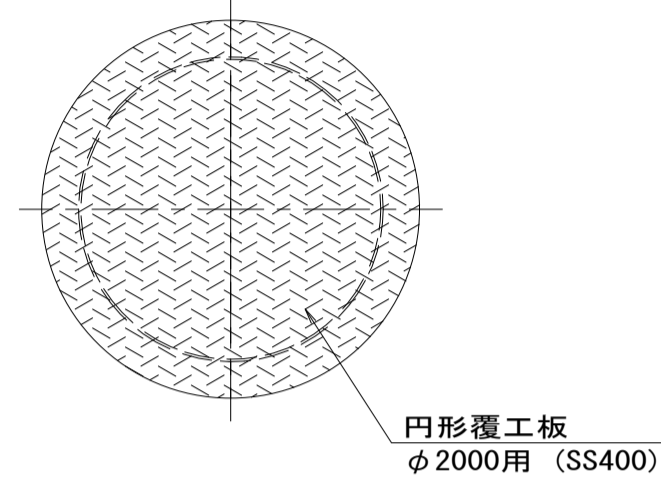
工事名	平成29年度下建公補第13号 川口污水幹線築造工事		
施工箇所名	津市白山町川口地内		
図面名	横断面図		
縮尺	1 / 100	図面番号	5 / 19
事業所名	津市下水道局下水道建設課		

M203-5-2-3 発進立坑仮設図 S=1/50

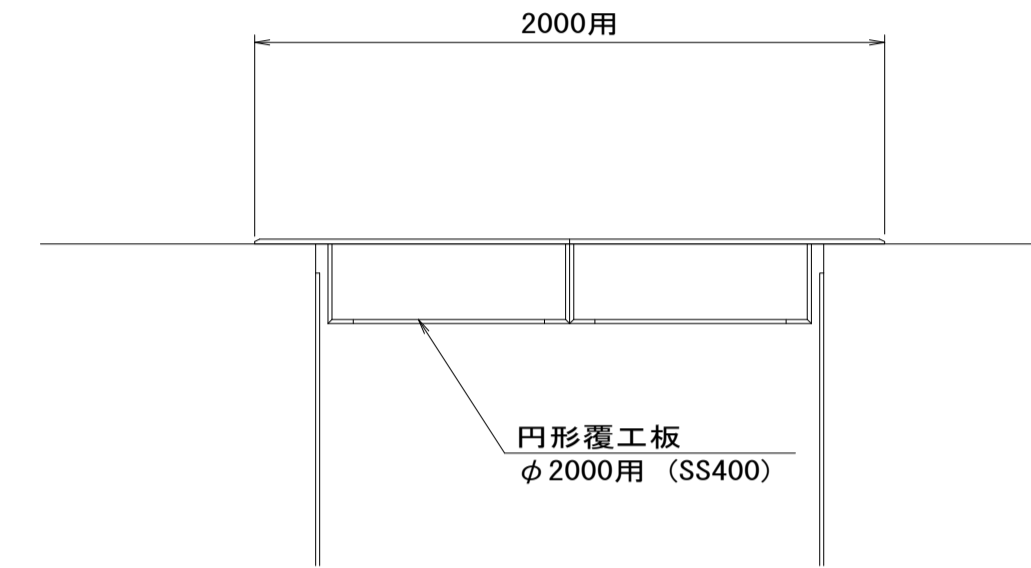
平面図



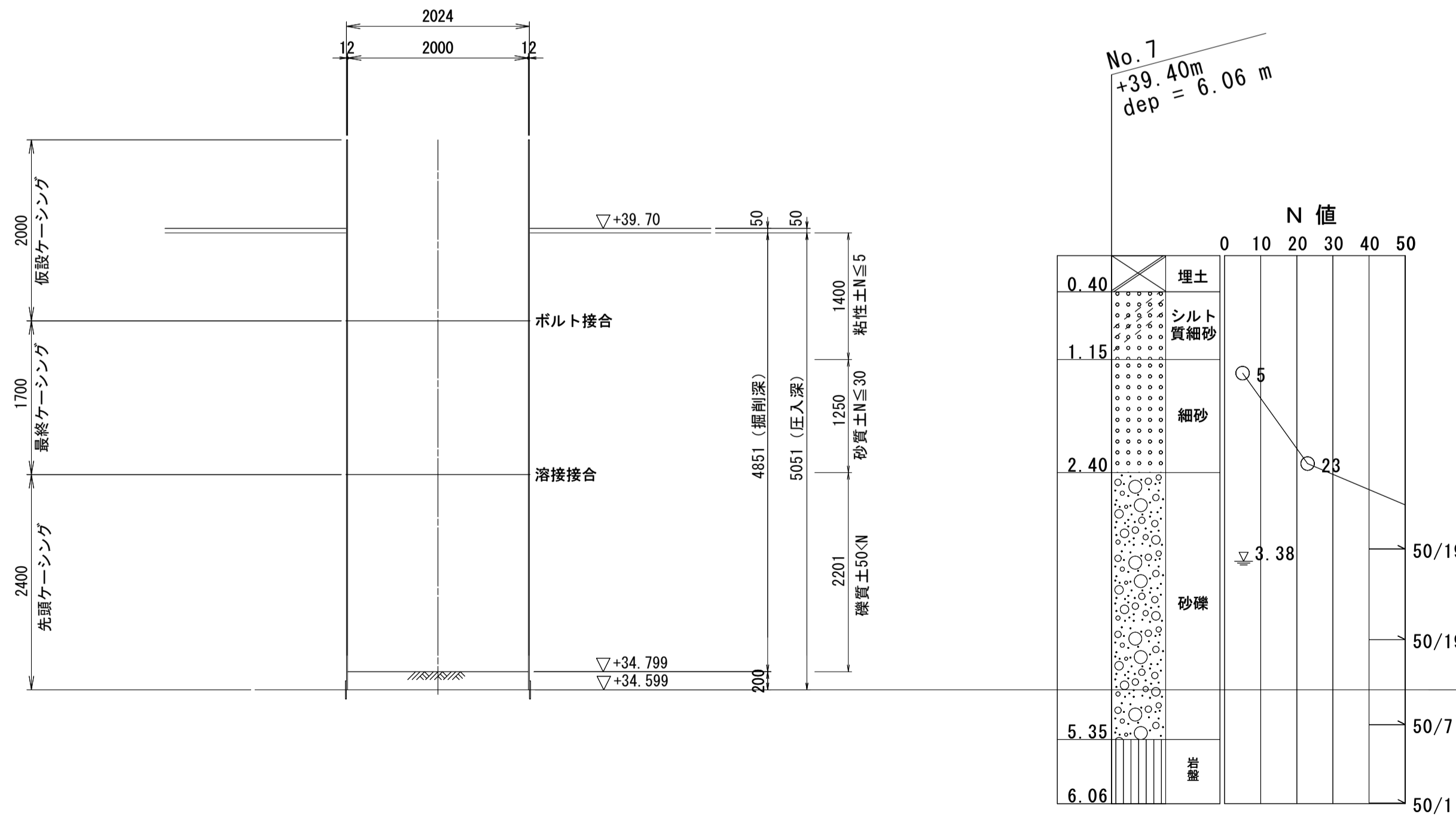
覆工平面図



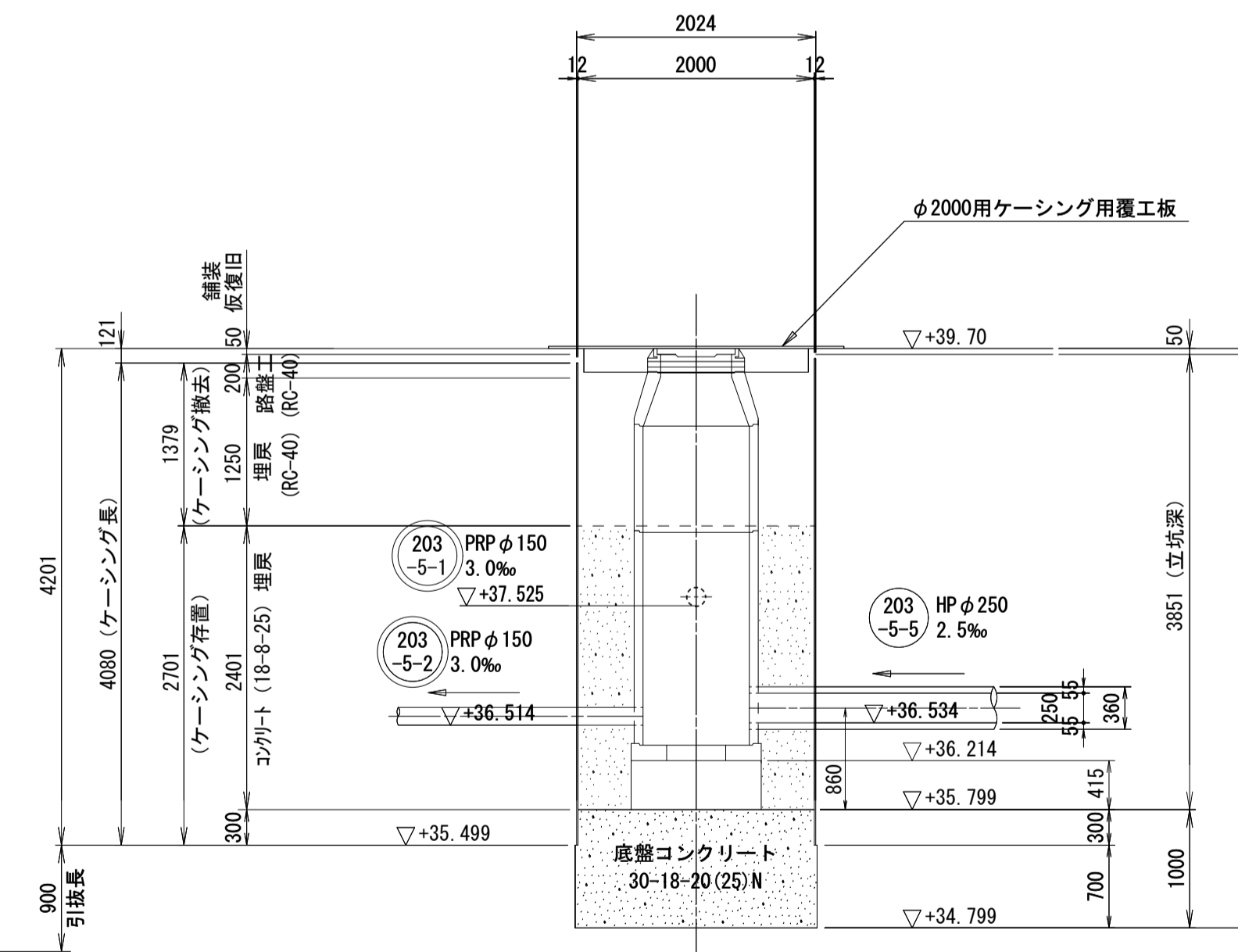
覆工板詳細図 S=1/30



断面図 (圧入掘削完了時)



断面図 (立坑築造時)



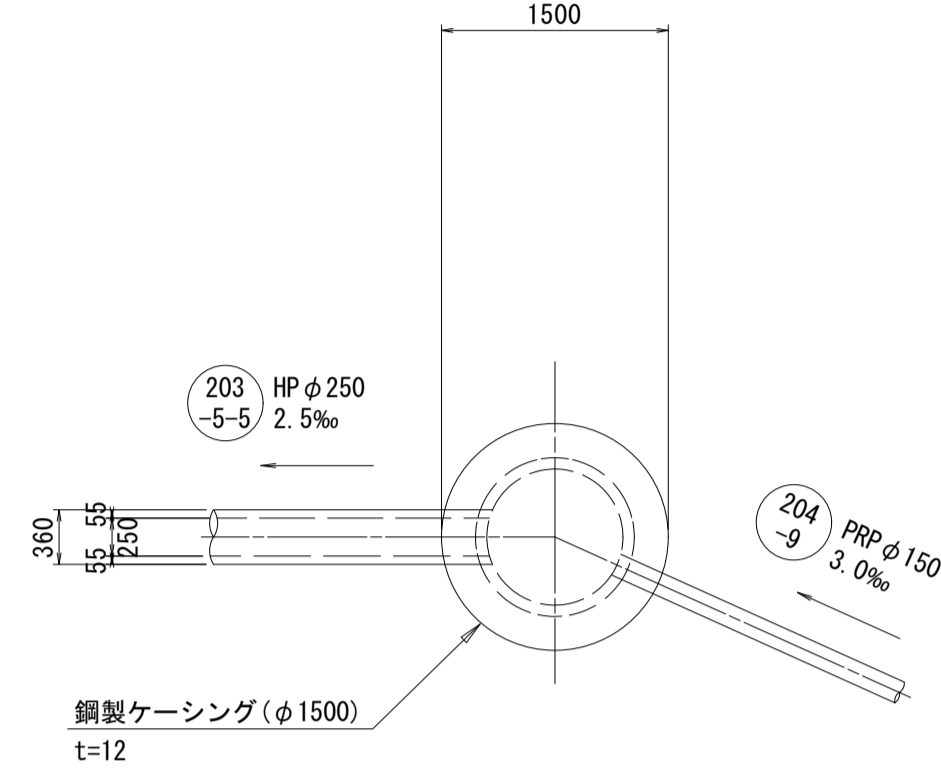
参考

※本図面はA1サイズを原寸とする。

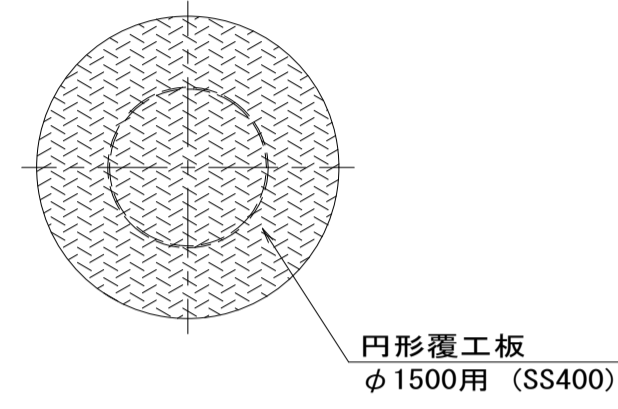
工事名	平成29年度下建公補第13号 川口污水幹線築造工事		
施工箇所名	津市白山町川口地内		
図面名	M203-5-2-3 発進立坑仮設図		
縮尺	図示	図面番号	6 / 19
事業所名	津市下水道局下水道建設課		

M203-5-5-1 到達立坑仮設図 S=1/50

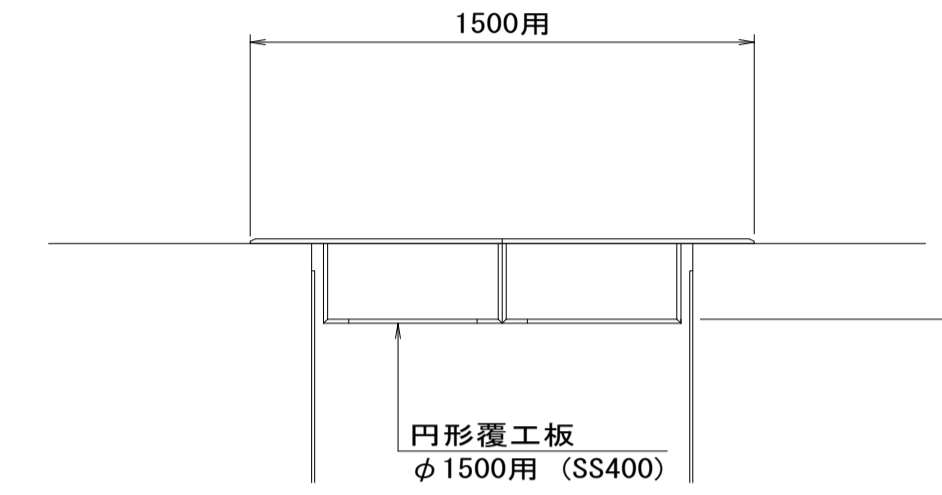
平面図



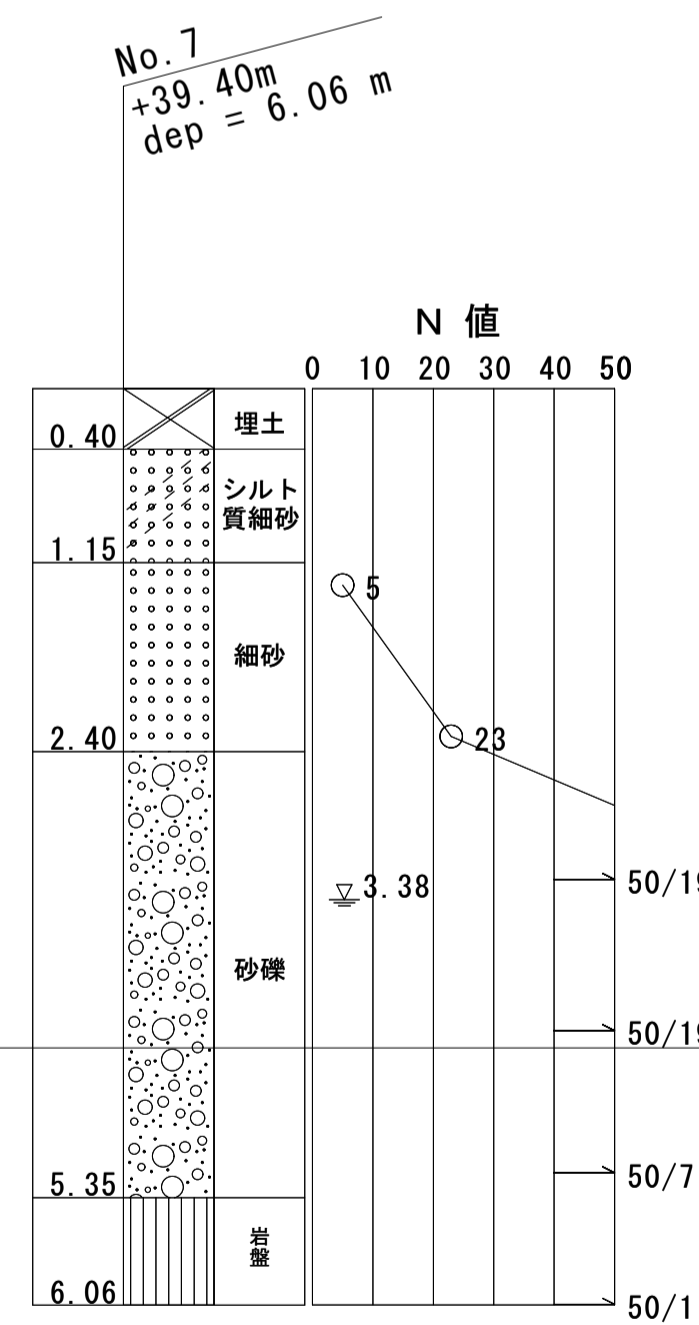
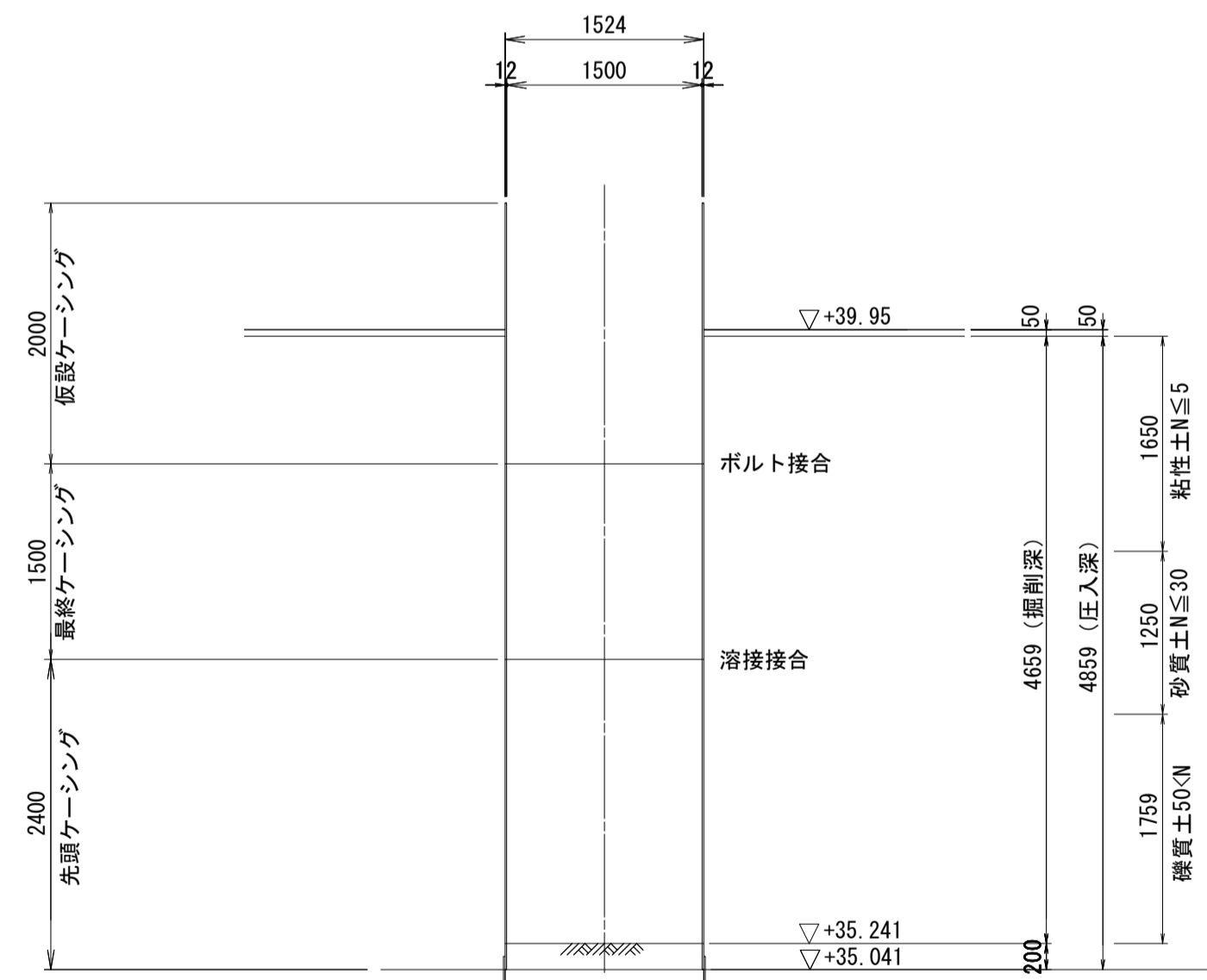
覆工平面図



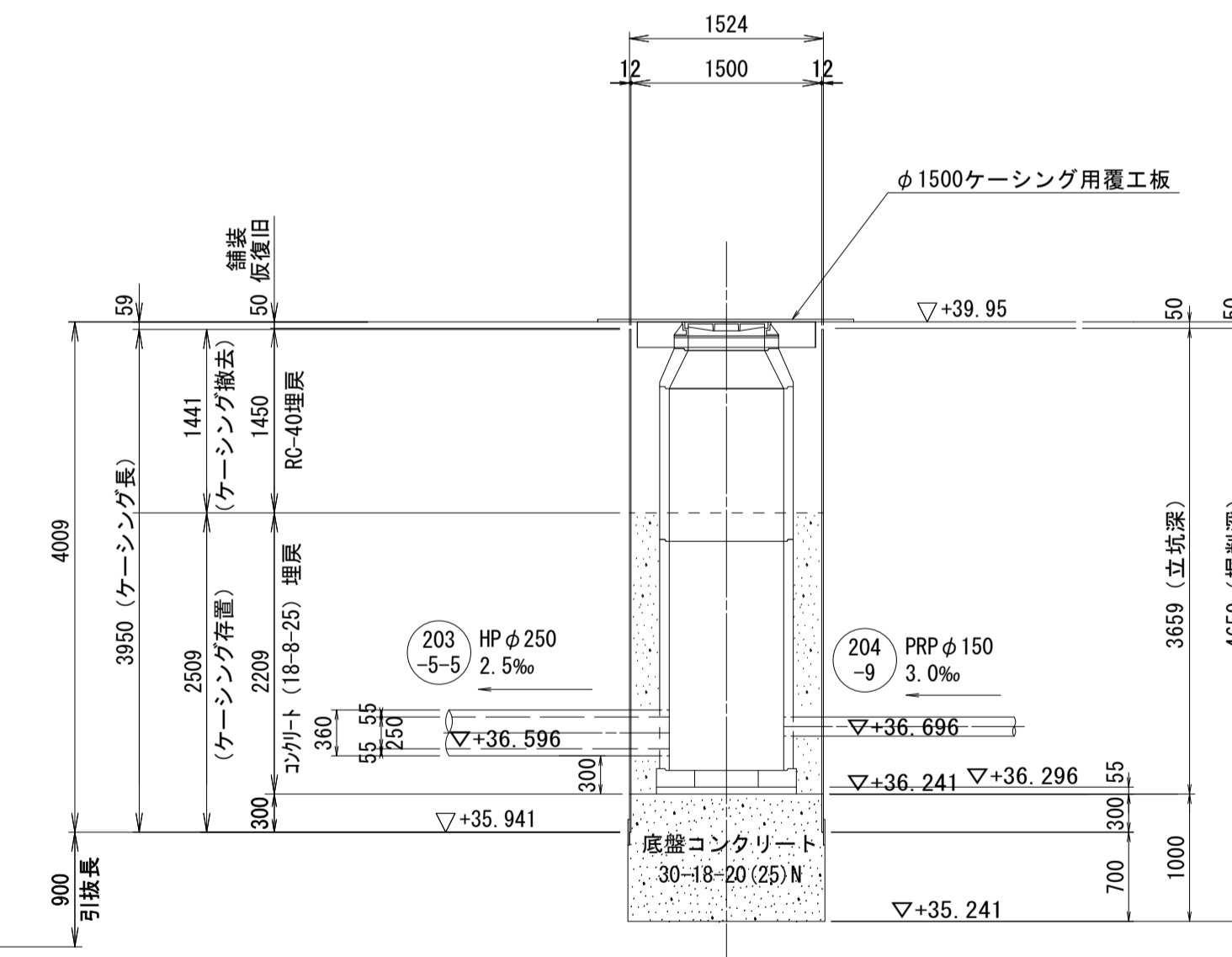
覆工板詳細図 S=1/30



断面図  
(圧入掘削完了時)



断面図  
(立坑築造時)



※本図面はA1サイズを原寸とする。

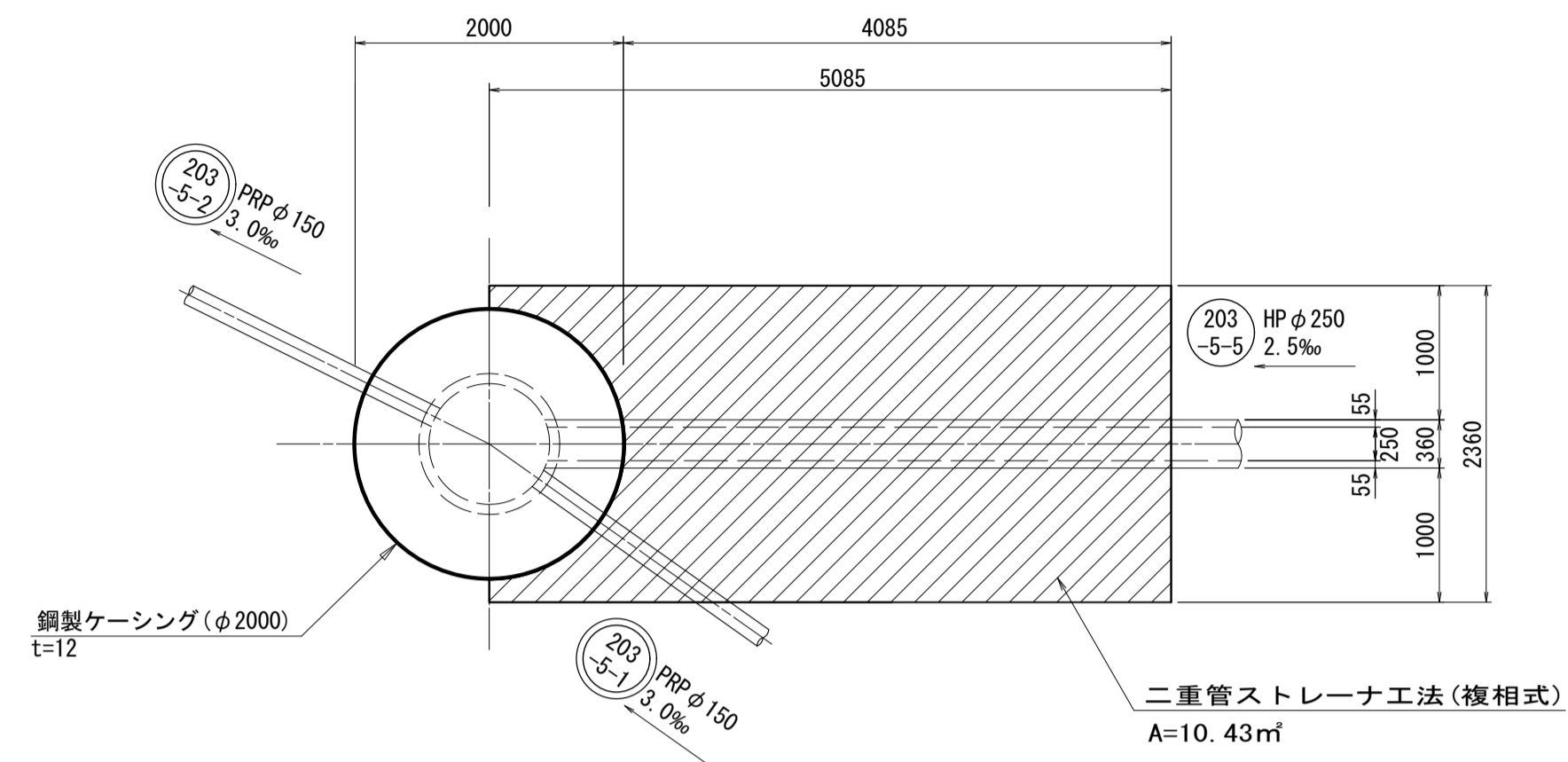
工事名	平成29年度下建公補第13号 川口污水幹線築造工事
施工箇所名	津市白山町川口地内
図面名	M203-5-5-1 到達立坑仮設図
縮尺	図示 図面番号 7 / 19
事業所名	津市下水道局下水道建設課

参考

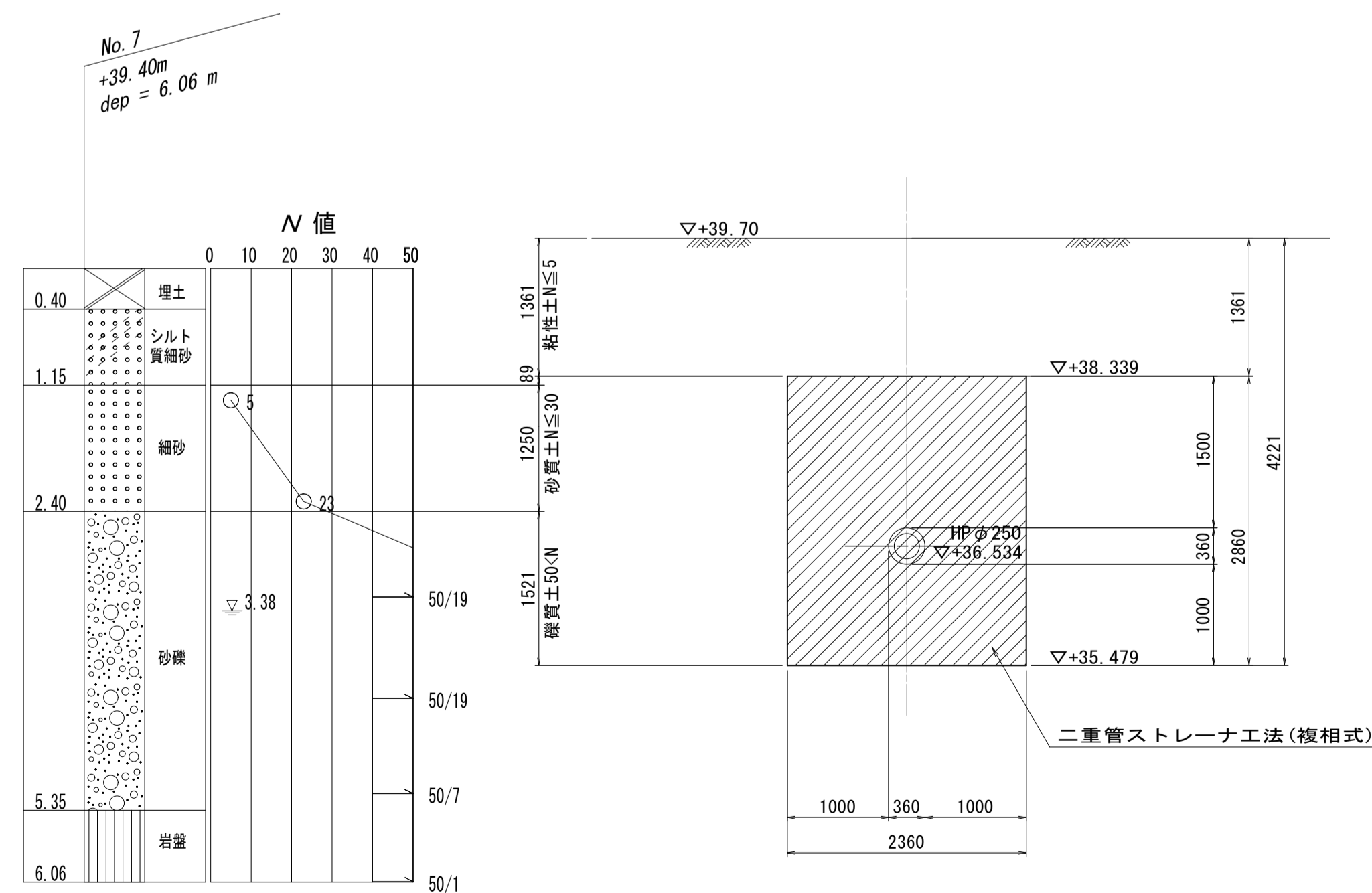
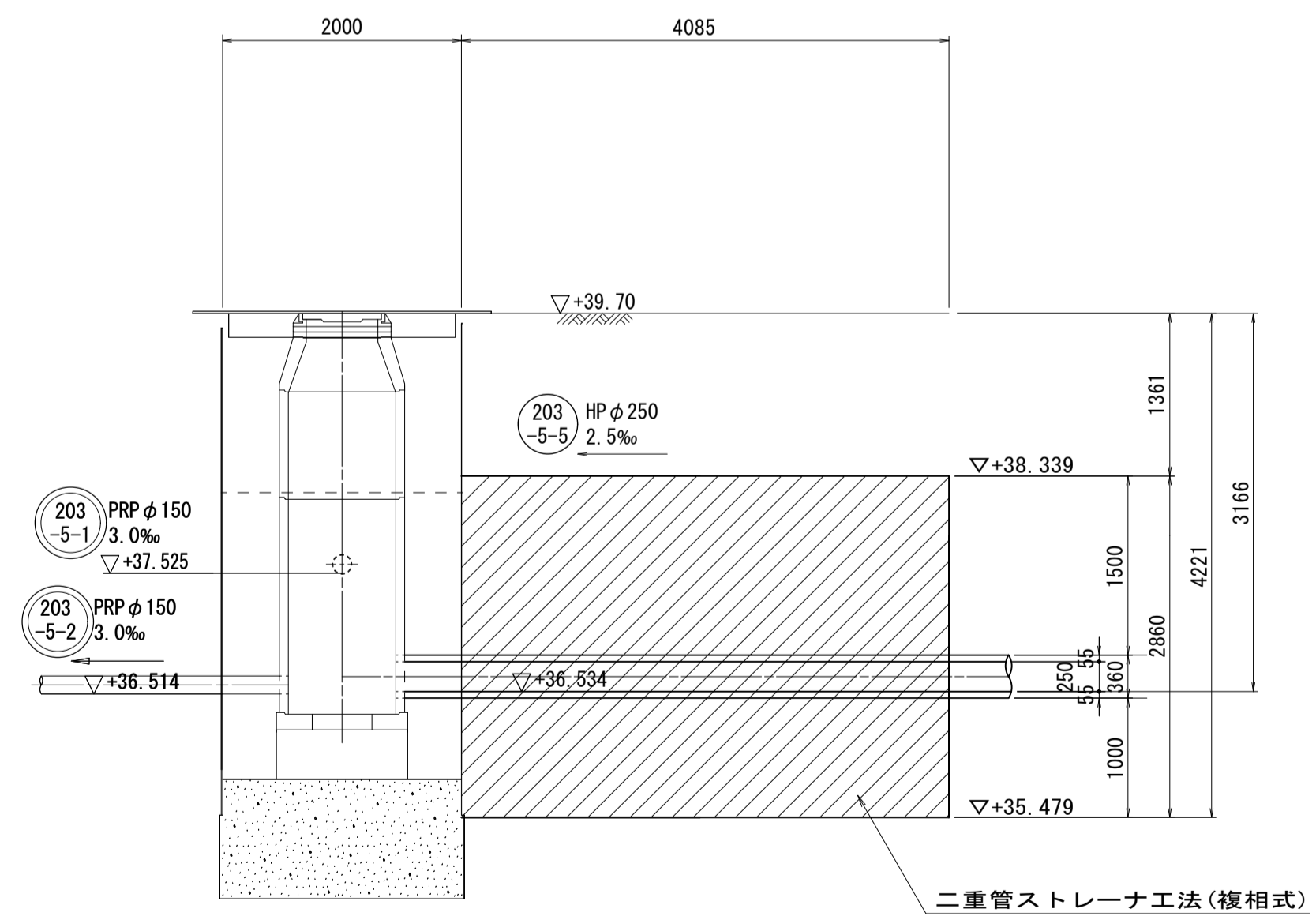
# M203-5-2-3 発進立坑薬液注入工図

S=1/50

平面図



断面図



※本図面はA1サイズを原寸とする。

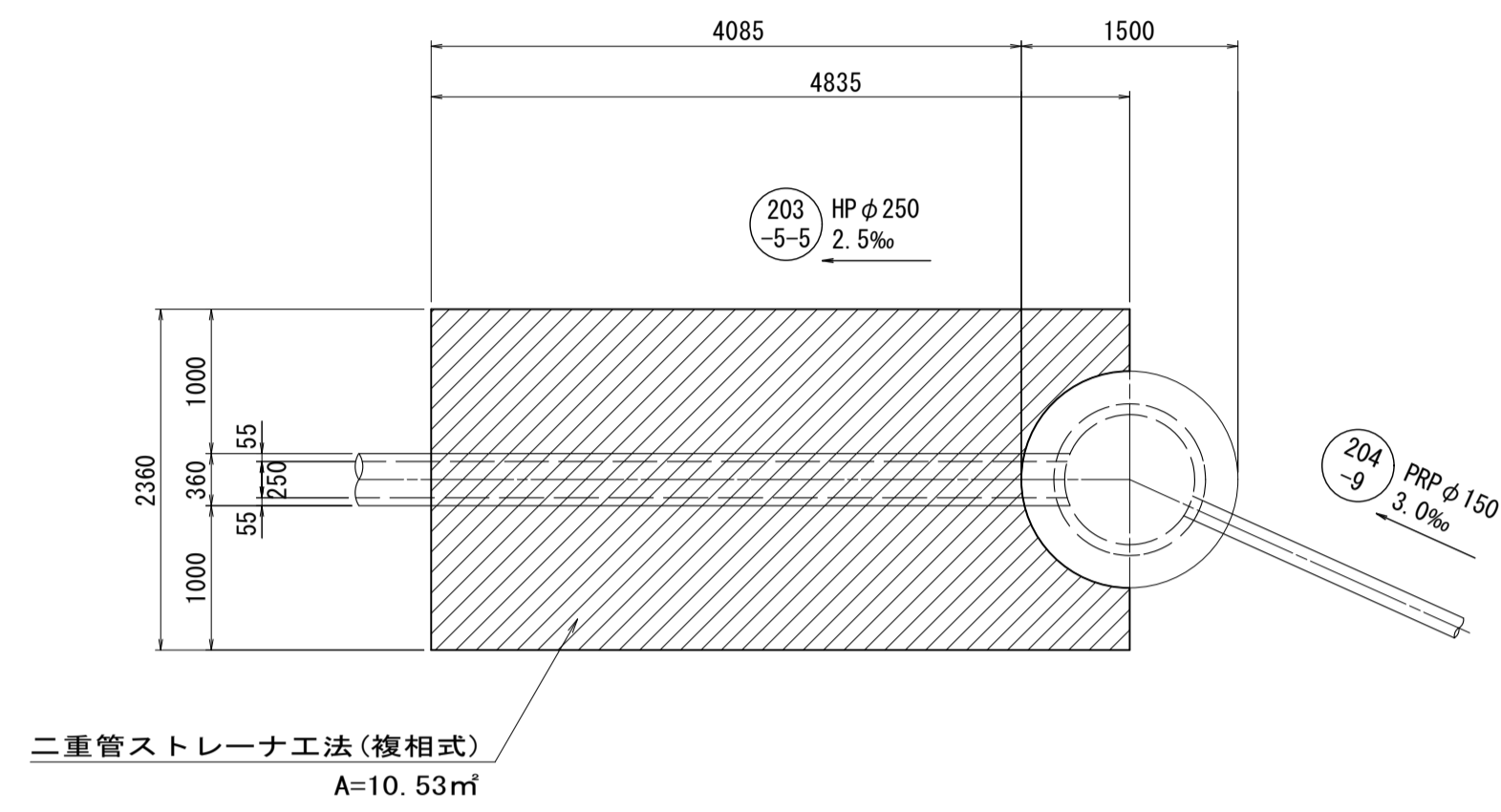
工事名	平成29年度下建公補第13号 川口污水幹線築造工事		
施工箇所名	津市白山町川口地内		
図面名	M203-5-2-3 発進立坑薬液注入工図		
縮尺	1 / 50	図面番号	8 / 19
事業所名	津市下水道局下水道建設課		



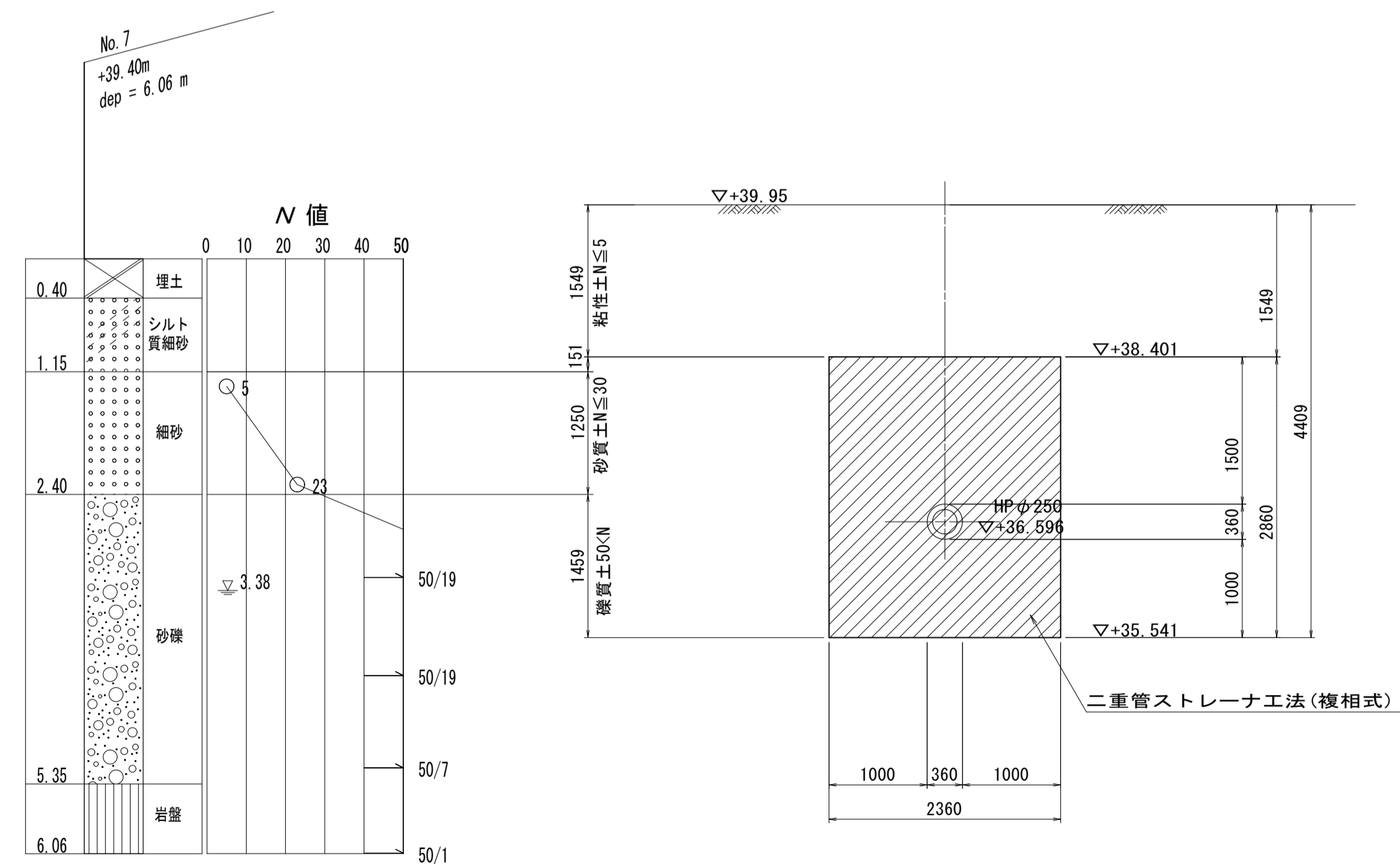
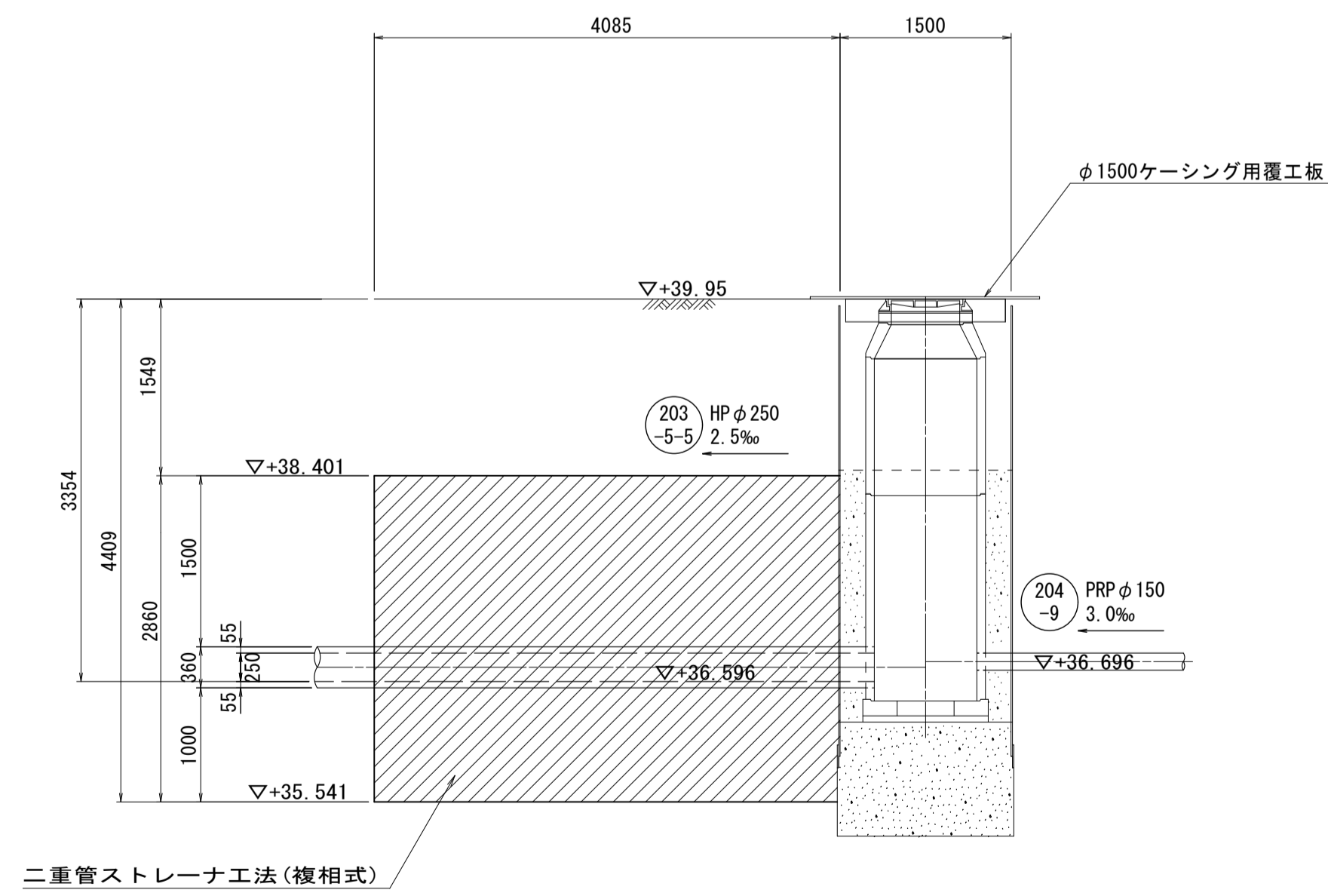
# M203-5-5-1 到達立坑薬液注入工図

S=1/50

平面図



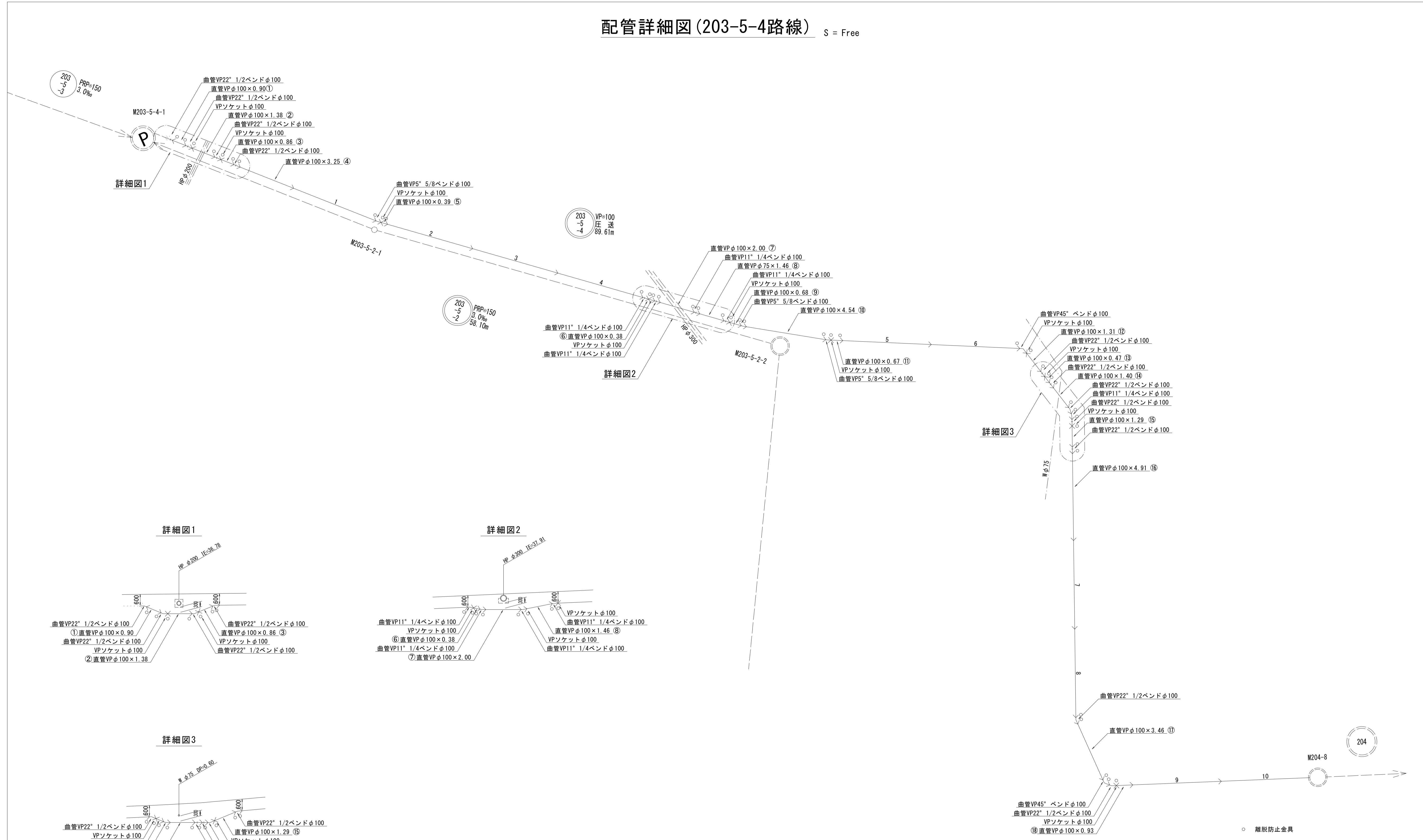
断面図



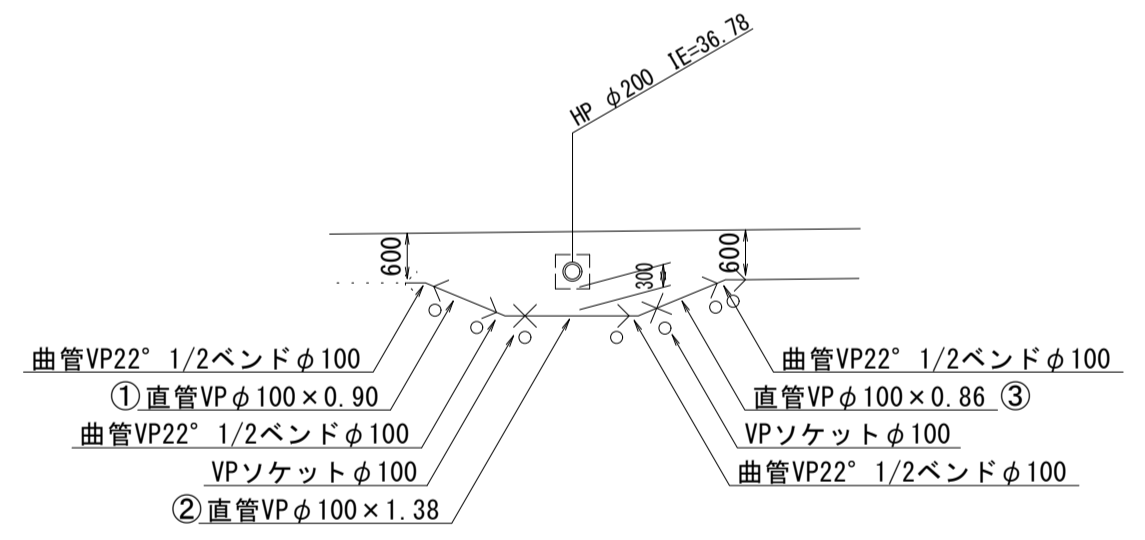
※本図面はA1サイズを原寸とする。

工事名	平成29年度下建公補第13号 川口污水幹線築造工事		
施工箇所名	津市白山町川口地内		
図面名	M203-5-5-1 到達立坑薬液注入工図		
縮尺	1 / 50	図面番号	9 / 19
事業所名	津市下水道局下水道建設課		

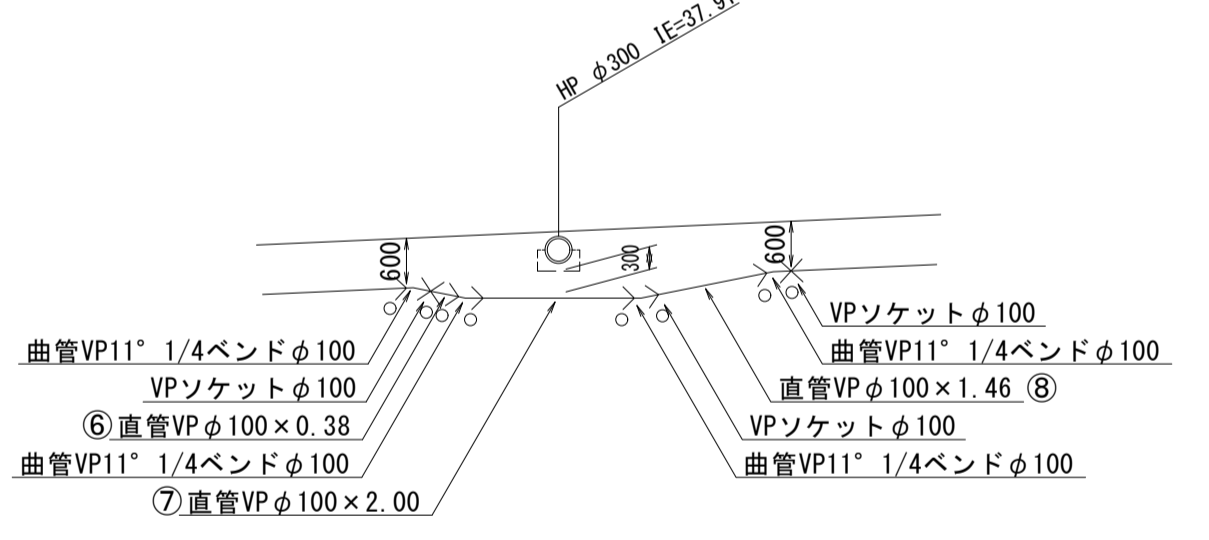
# 配管詳細図(203-5-4路線) S = Free



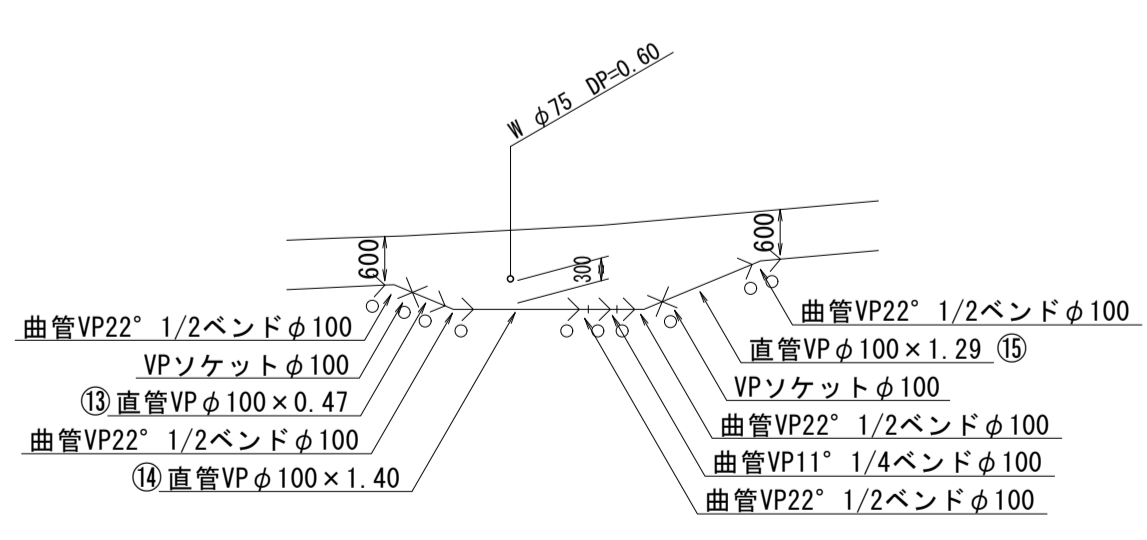
詳細図1



詳細図2



詳細図3

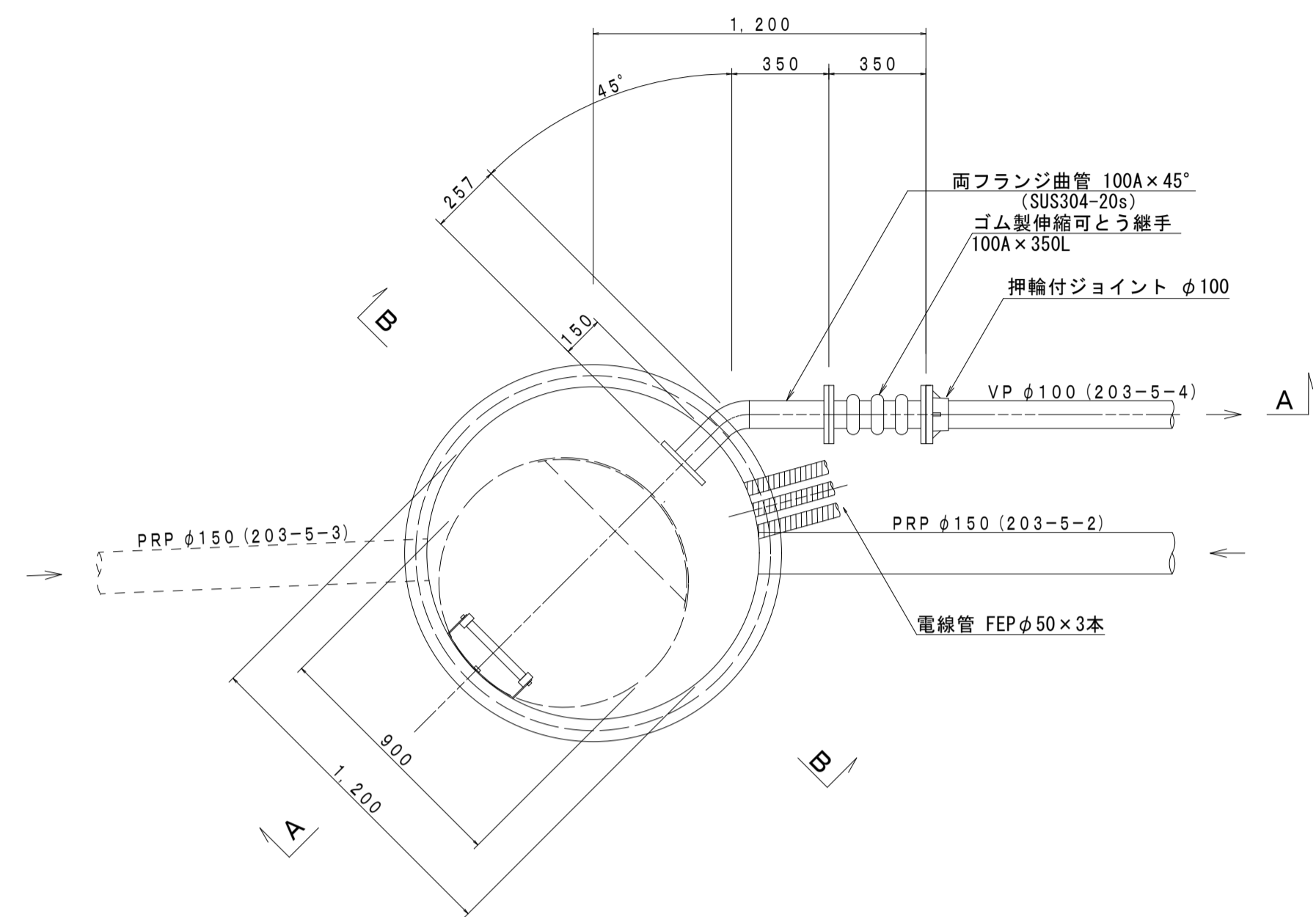


○ 離脱防止金具

※本図面はA1サイズを原寸とする。

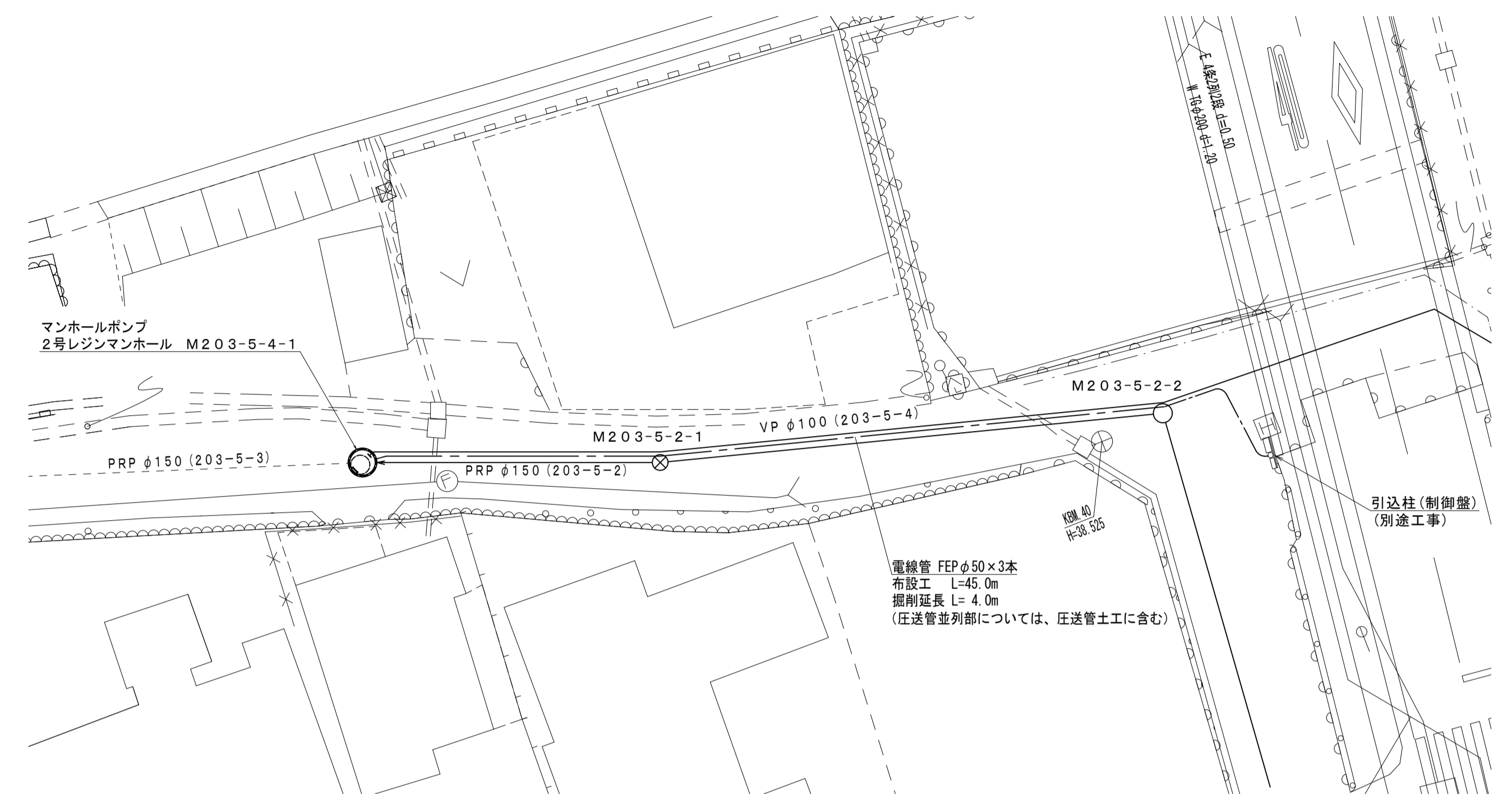
工 事 名	平成29年度下建公補第13号 川口汚水幹線築造工事
施工箇所名	津市白山町川口地内
図 面 名	配管詳細図(203-5-4路線)
縮 尺	— 図面番号 10 / 19
事 業 所 名	津市下水道局下水道建設課

平面図 S=1/20

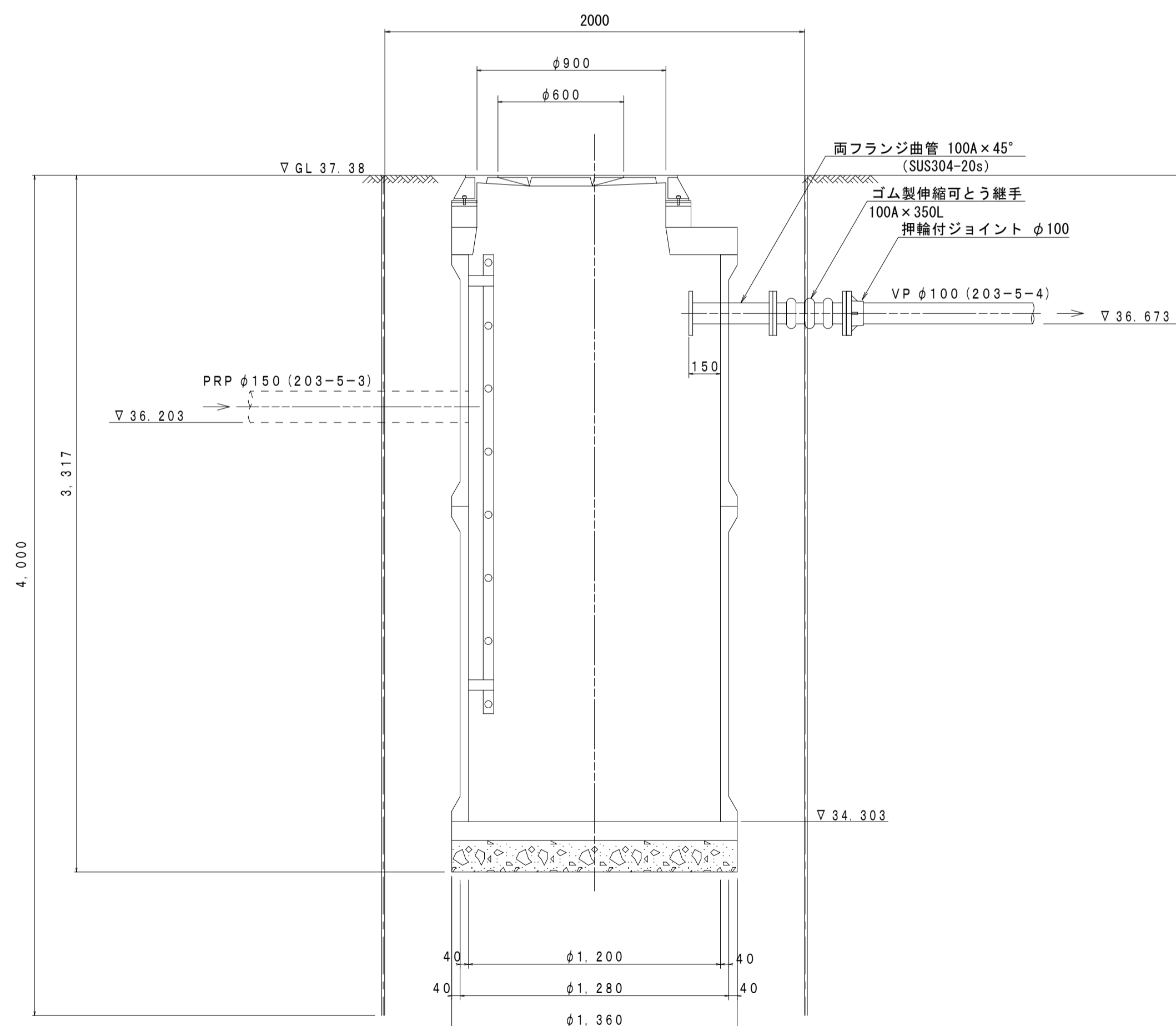


マンホールポンプ構造図  
 (2号レジマンホール) M203-5-4-1

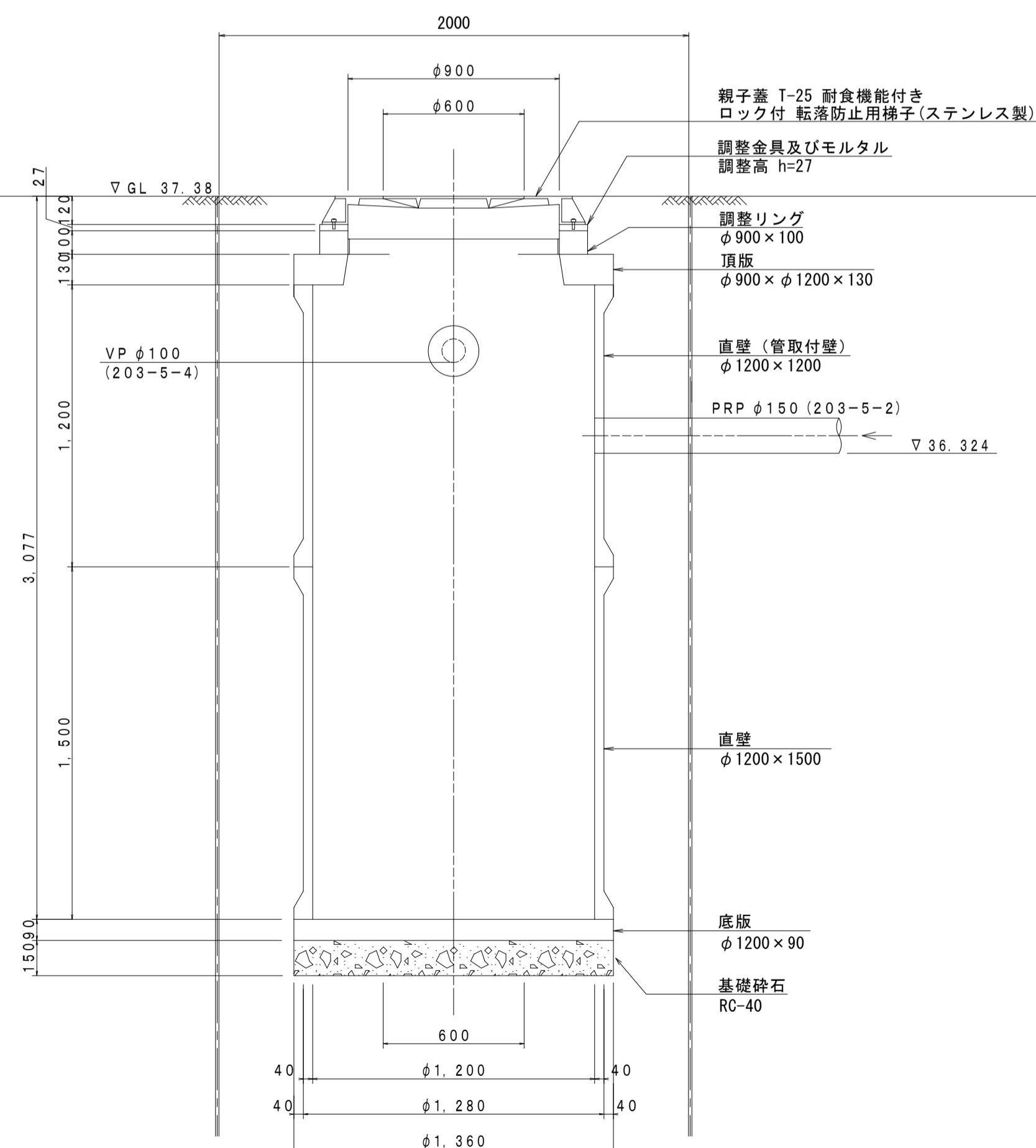
平面図 S=1/200



A-A断面図 S=1/20



B-B断面図 S=1/20



支保工段数表

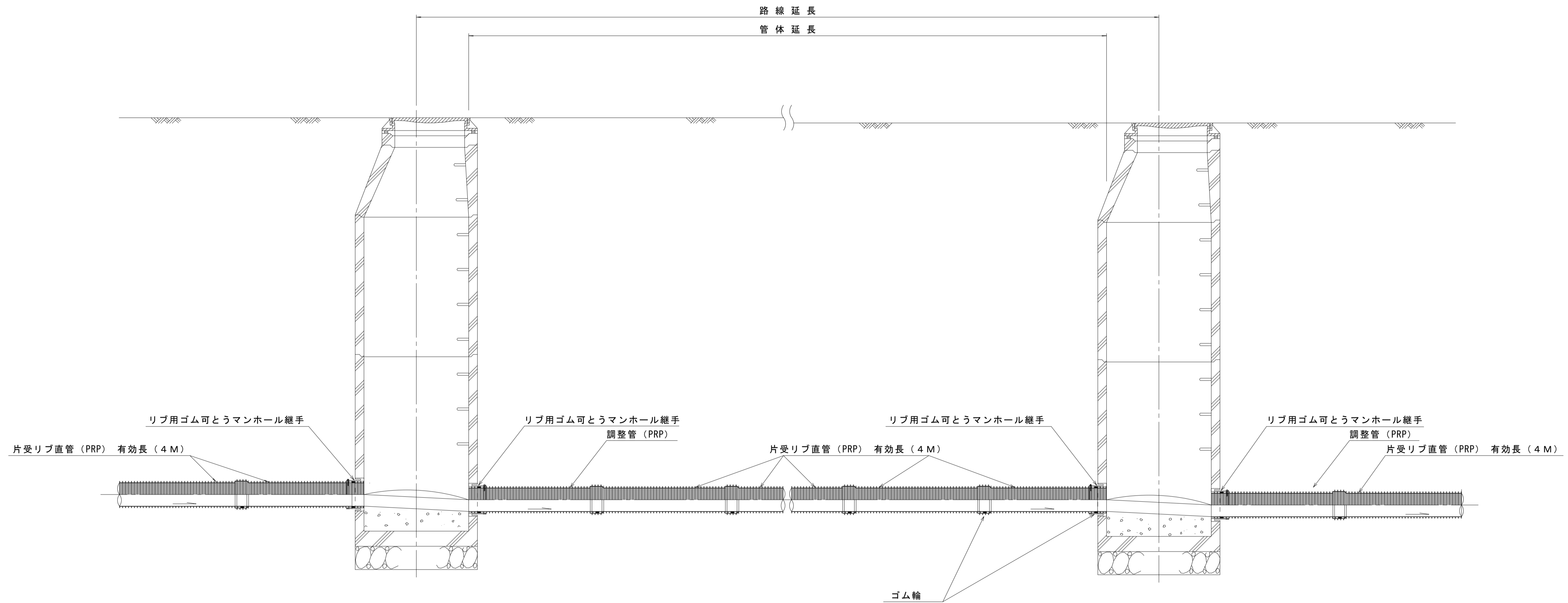
掘削深 (m)	矢板長 (m)	支保工段数 (段)
1.5 < H ≤ 1.8	2.0	1
1.8 < H ≤ 2.0	2.5	1
2.0 < H ≤ 2.3	2.5	2
2.3 < H ≤ 2.8	3.0	2
2.8 < H ≤ 3.3	3.5	2
3.3 < H ≤ 3.5	4.0	2
3.5 < H ≤ 3.8	4.0	3

※ マンホール部掘削時には、掘削深に応じた軽量鋼矢板を使用すること。

※本図面はA1サイズを原寸とする。

工事名	平成29年度下建公補第13号 川口污水幹線築造工事		
施工箇所名	津市白山町川口地内		
図面名	マンホールポンプ構造図		
縮尺	図示	図面番号	11 / 19
事業所名	津市下水道局下水道建設課		

本管布設詳細図 S=1/20



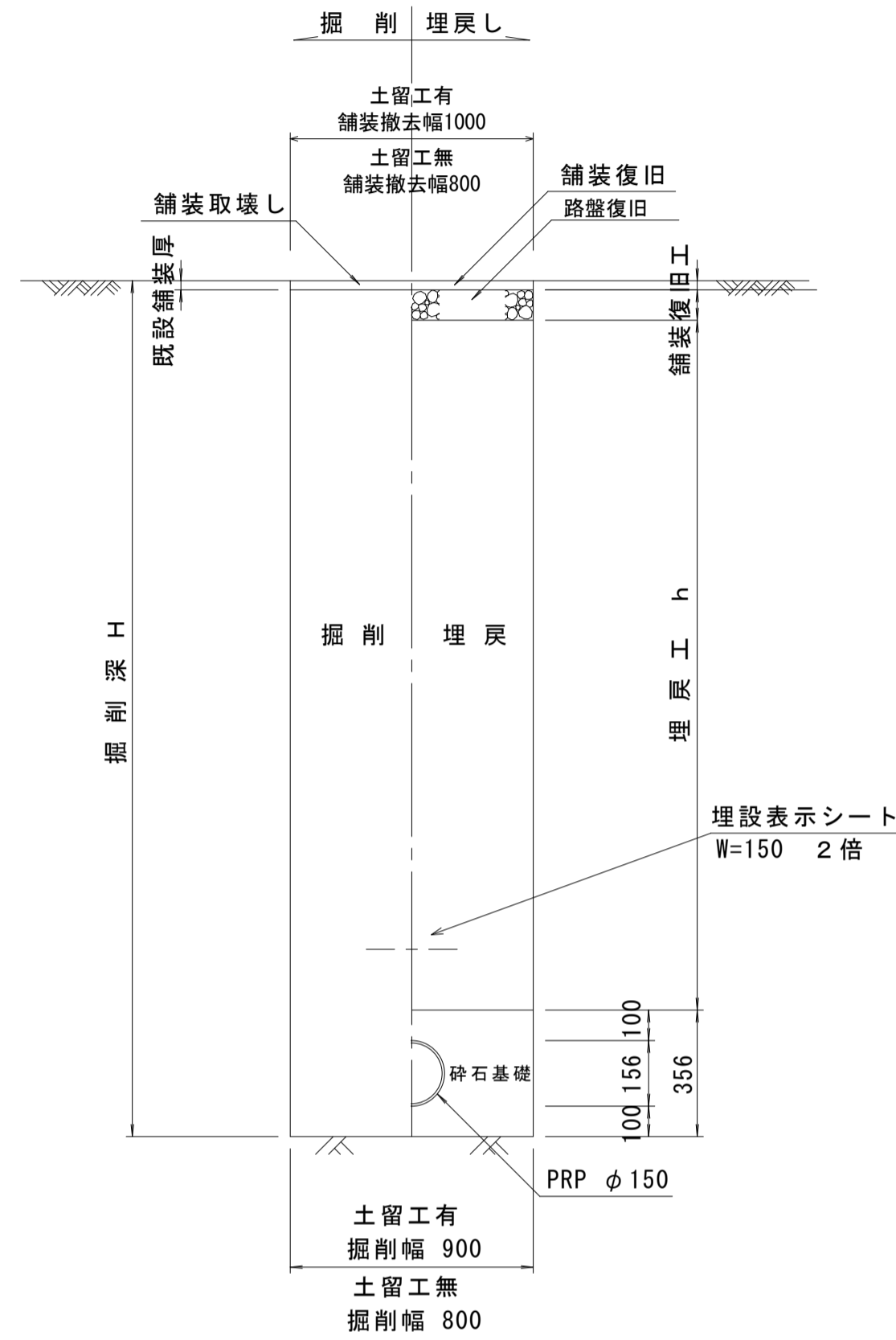
注) 調整管が1.0m未満の場合は、1.0mで切断をし片受直管で長さを調整する。

参 考

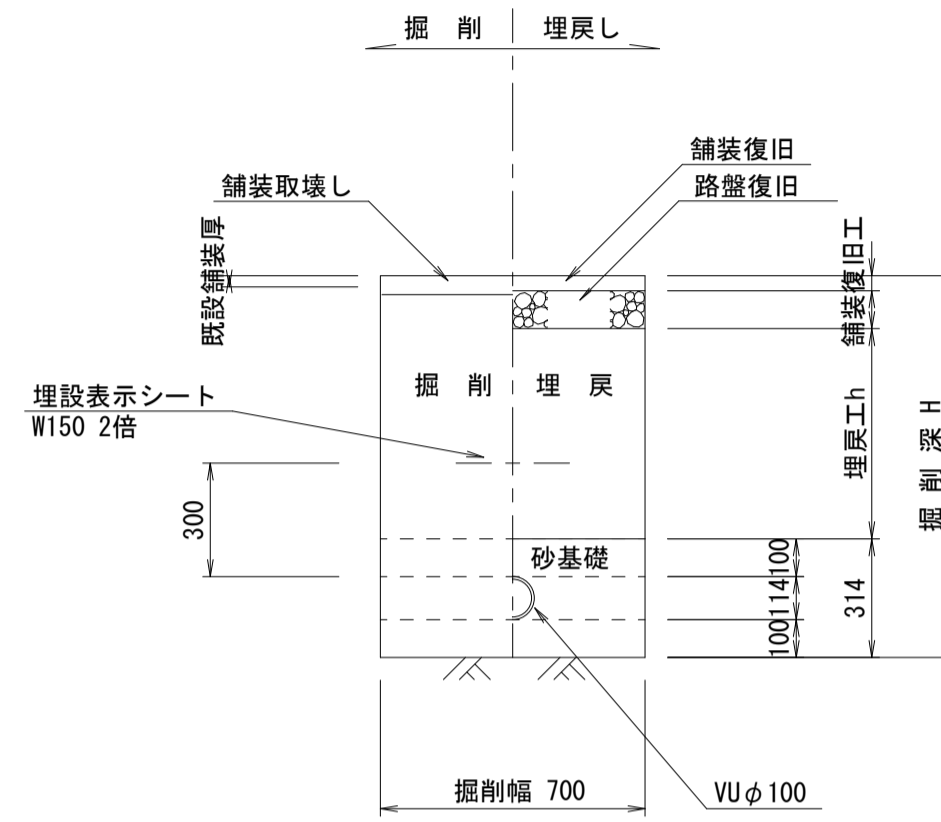
※本図面はA1サイズを原寸とする。

工 事 名	平成29年度下建公補第13号 川口汚水幹線築造工事		
施工箇所名	津市白山町川口地内		
図 面 名	本管布設詳細図		
縮 尺	1/20	図面番号	12 / 19
事業所名	津市下水道局下水道建設課		

土工定規図  
(リブ本管) 参考 S=1/20

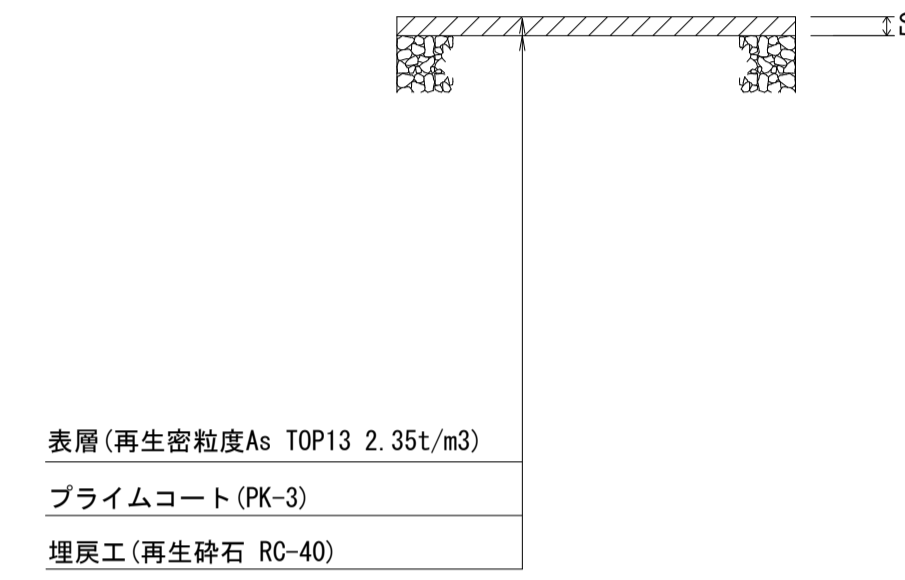


取付管土工定規図  
参考 S=1/20

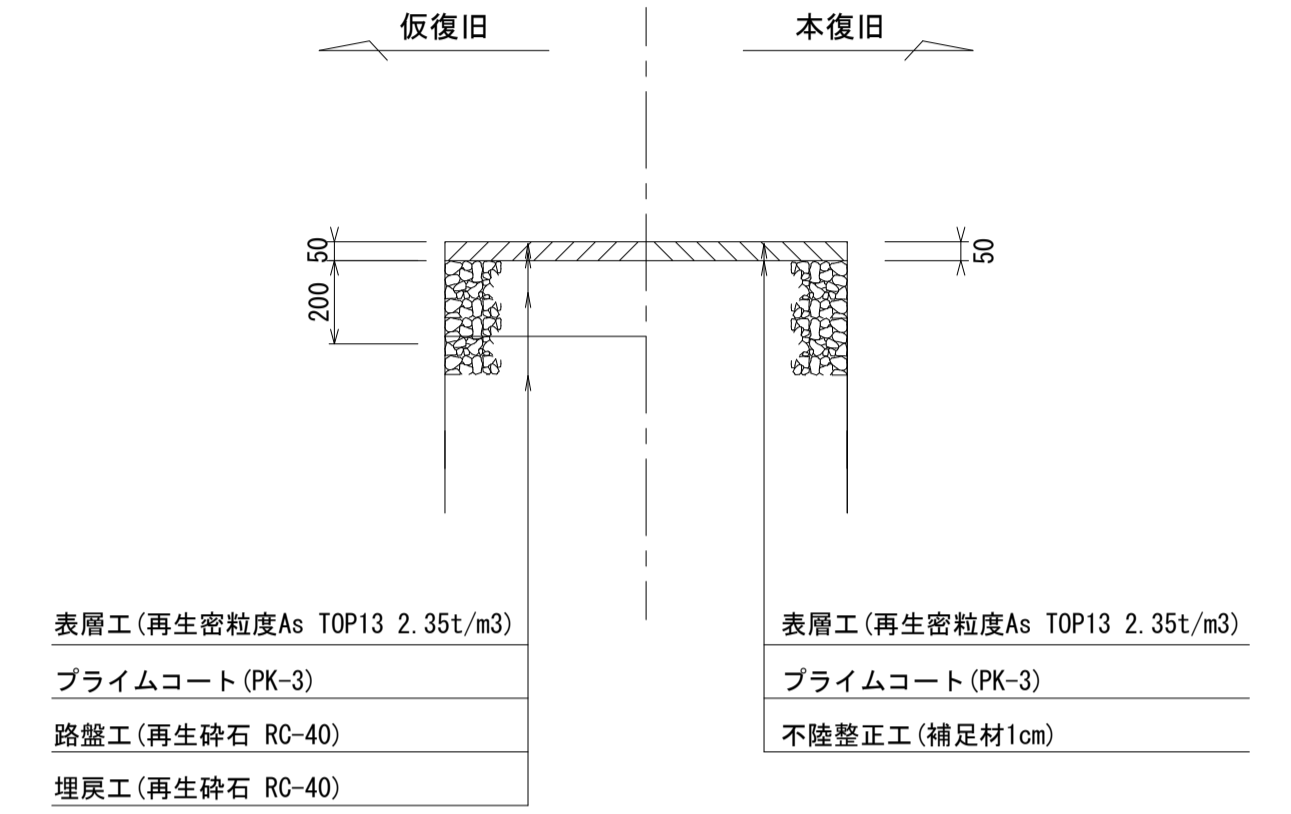


舗装復旧工  
S=1/20

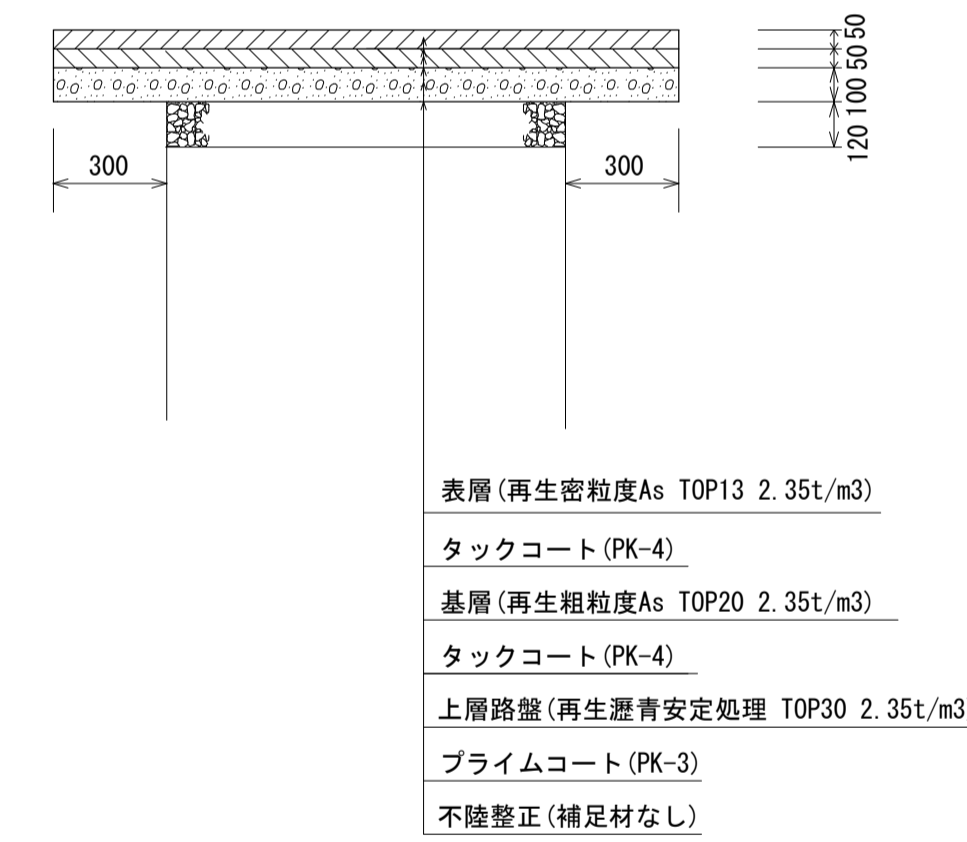
仮復旧工  
県道車道 (N6交通)



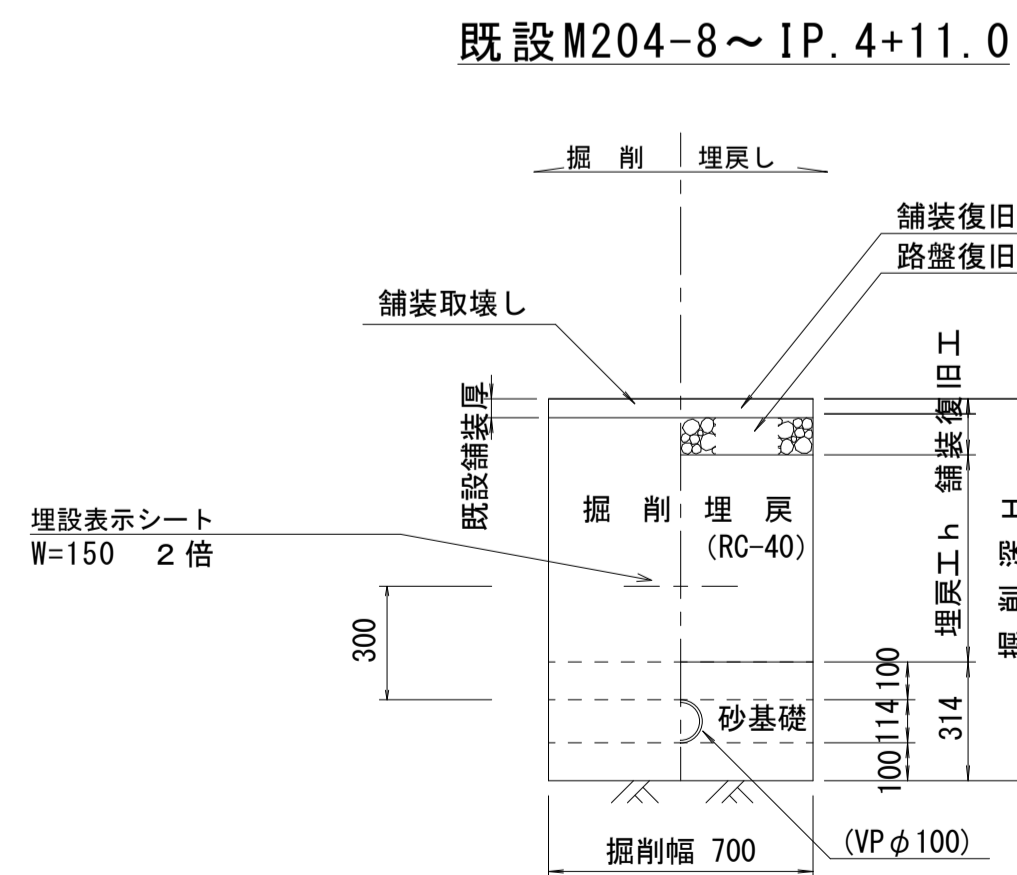
市道部



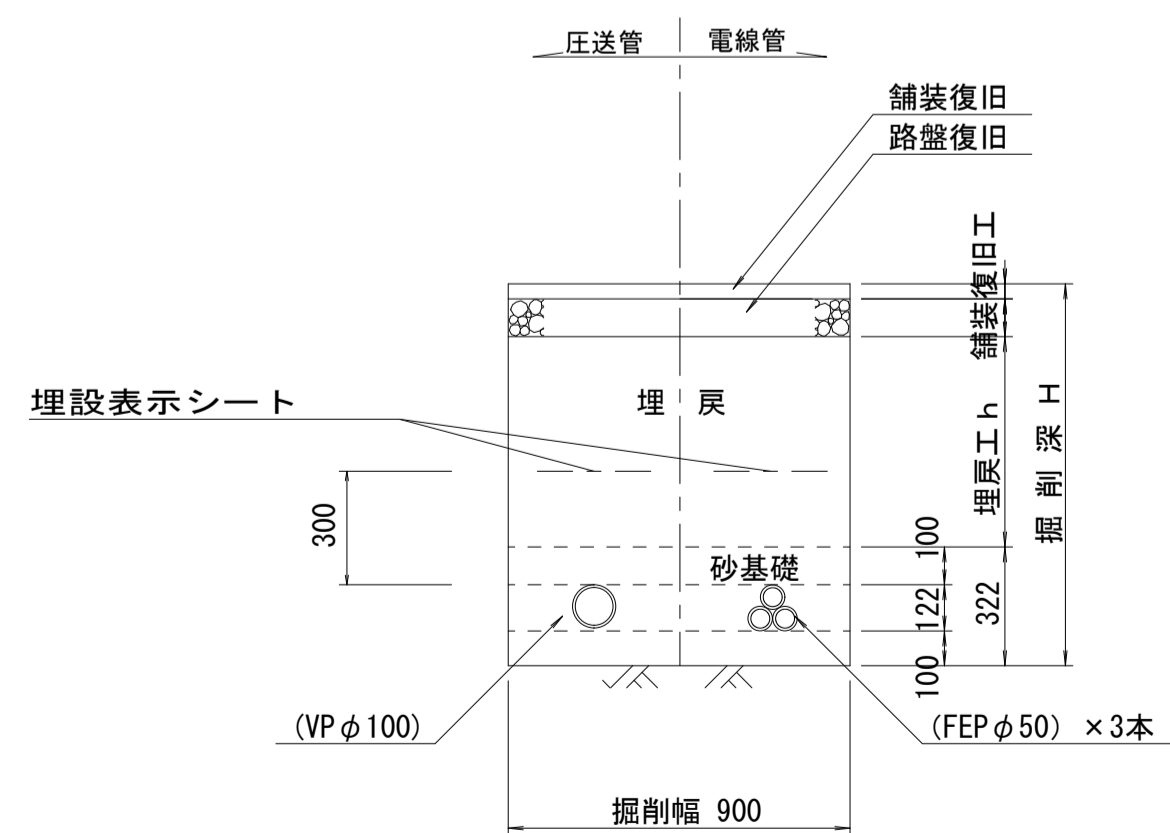
一次復旧工  
県道車道 (N6交通)



土工定規図  
(圧送管) 参考 S=1/20

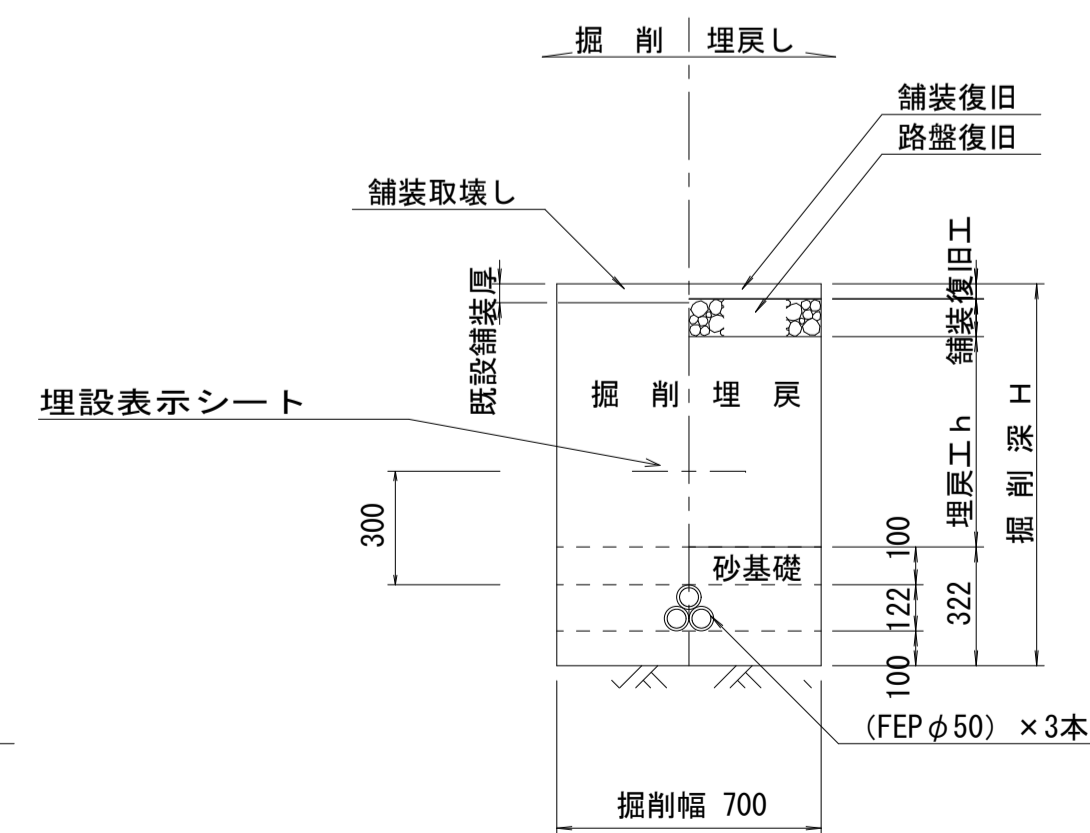


土工定規図  
(圧送管・電線管) 参考 S=1/20



※圧送管・電線管との離隔を300以上確保すること。

土工定規図  
(電線管) 参考 S=1/20



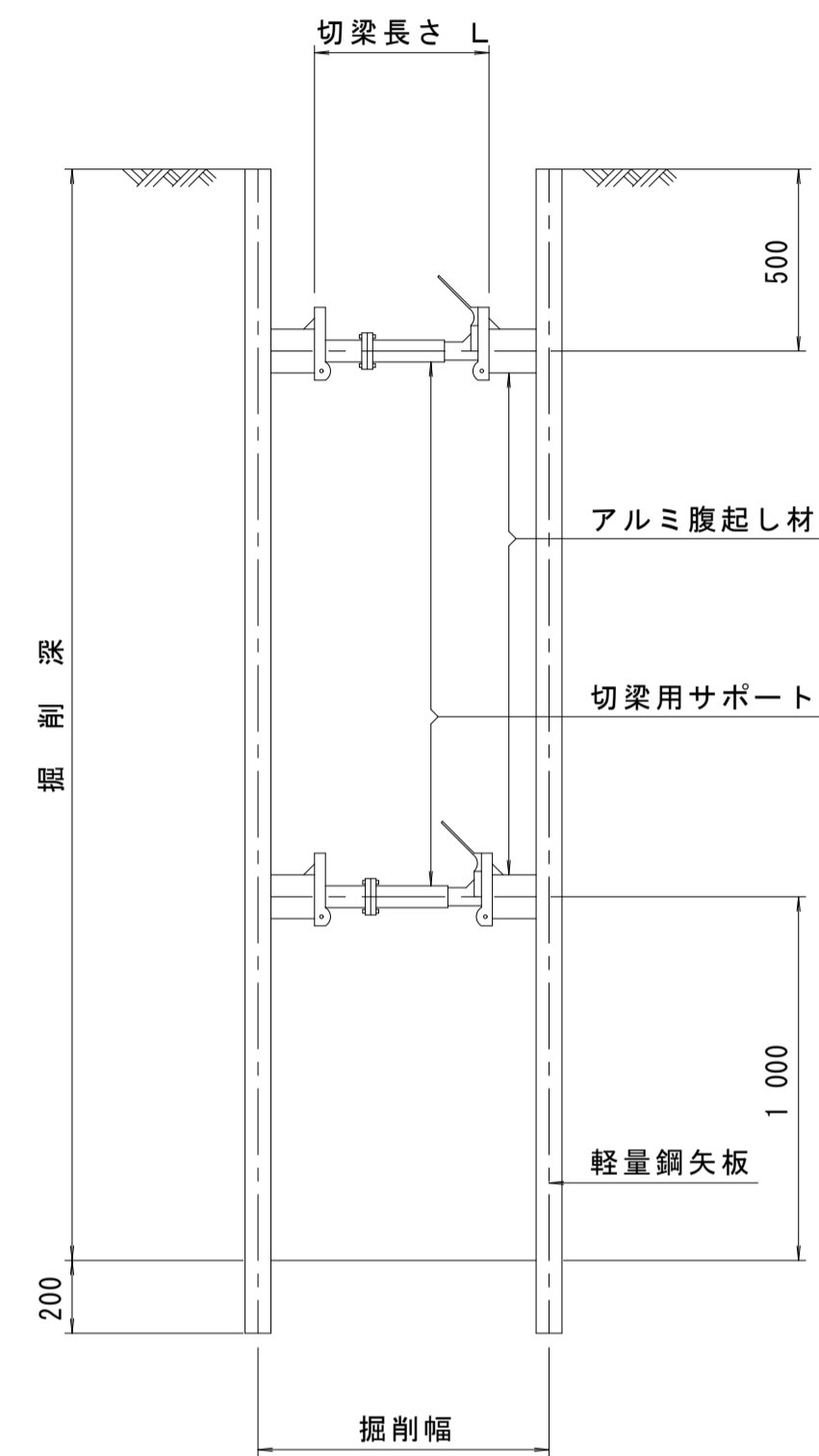
参考

※本図面はA1サイズを原寸とする。

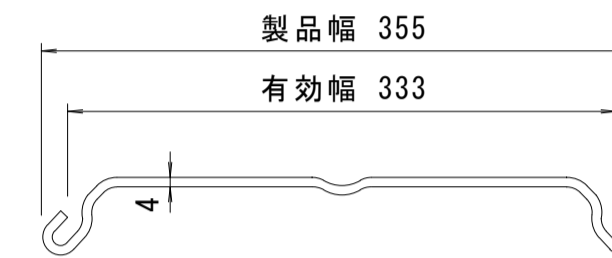
工事名	平成29年度下建公補第13号 川口污水幹線築造工事
施工箇所名	津市白山町川口地内
図面名	土工定規図(リブ本管)、取付管土工定規図、舗装復旧工
縮尺	図示 図面番号 13 / 19
事業所名	津市下水道局下水道建設課

土留工標準図 (参考)  
(軽量金属支保材使用の場合)

断面図



軽量鋼矢板標準図

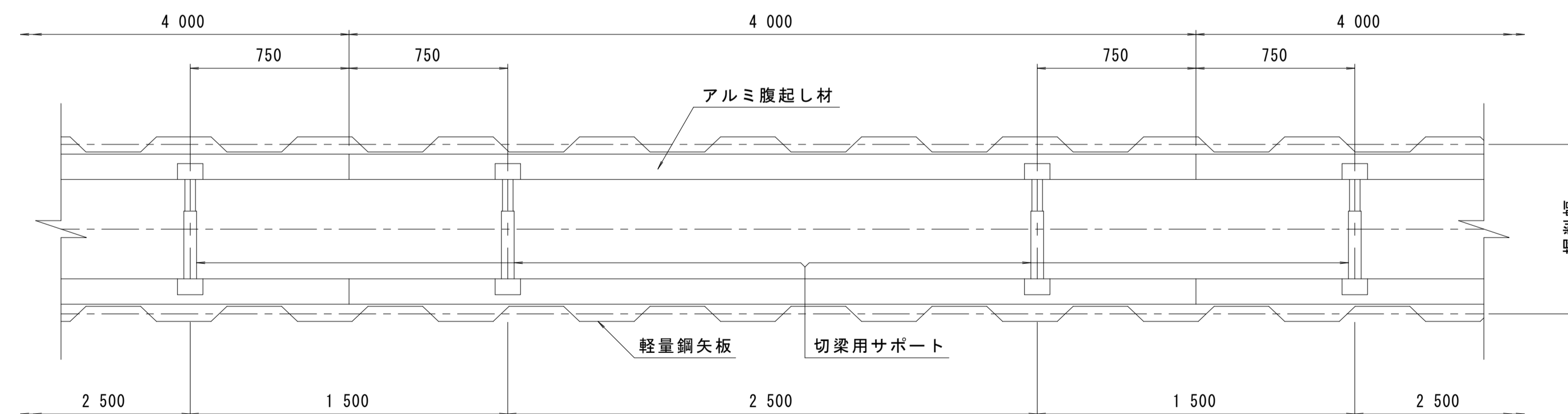


支保工段数表

掘削深 (m)	矢板長 (m)	支保工段数 (段)
1.5 < H ≤ 1.8	2.0	1
1.8 < H ≤ 2.0	2.5	1
2.0 < H ≤ 2.3	2.5	2
2.3 < H ≤ 2.8	3.0	2
2.8 < H ≤ 3.3	3.5	2
3.3 < H ≤ 3.5	4.0	2
3.5 < H ≤ 3.8	4.0	3

※ マンホール部掘削時においては、掘削深に応じた軽量鋼矢板を使用すること。

平面図

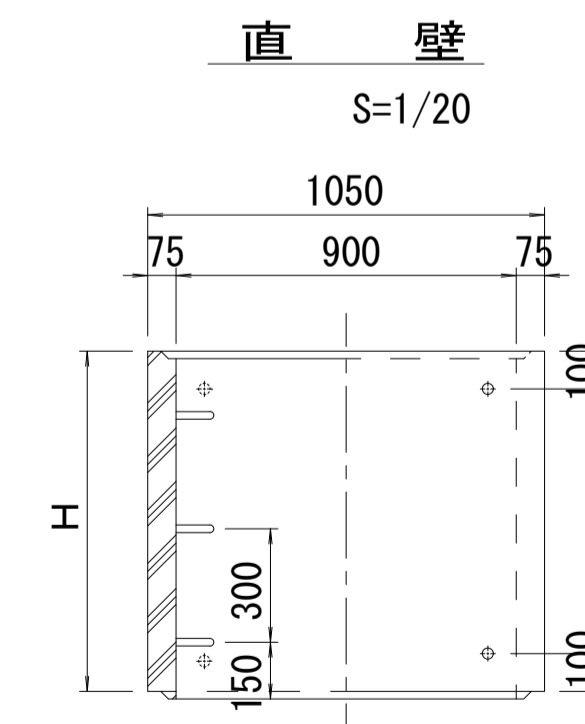
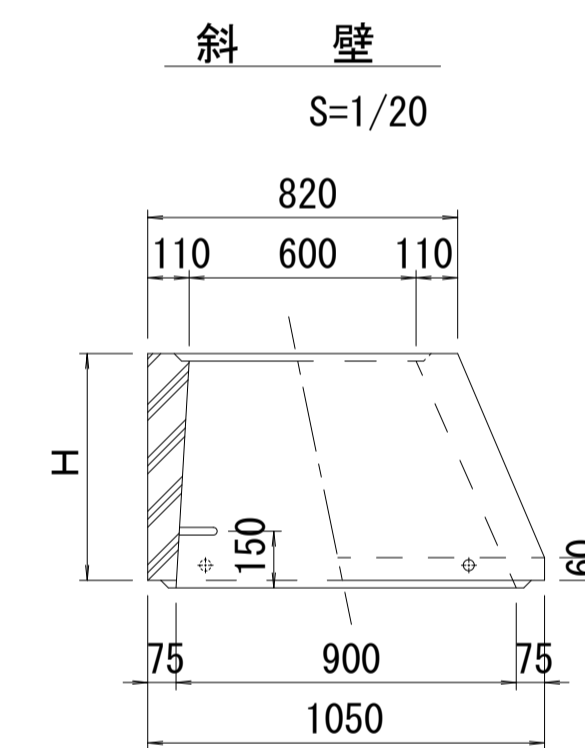
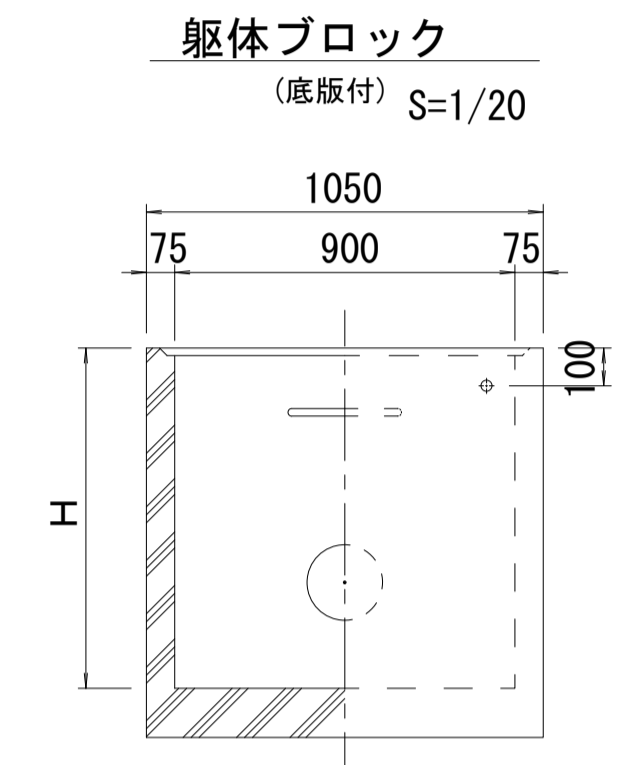
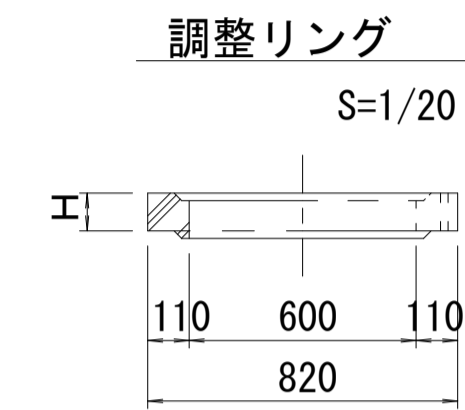
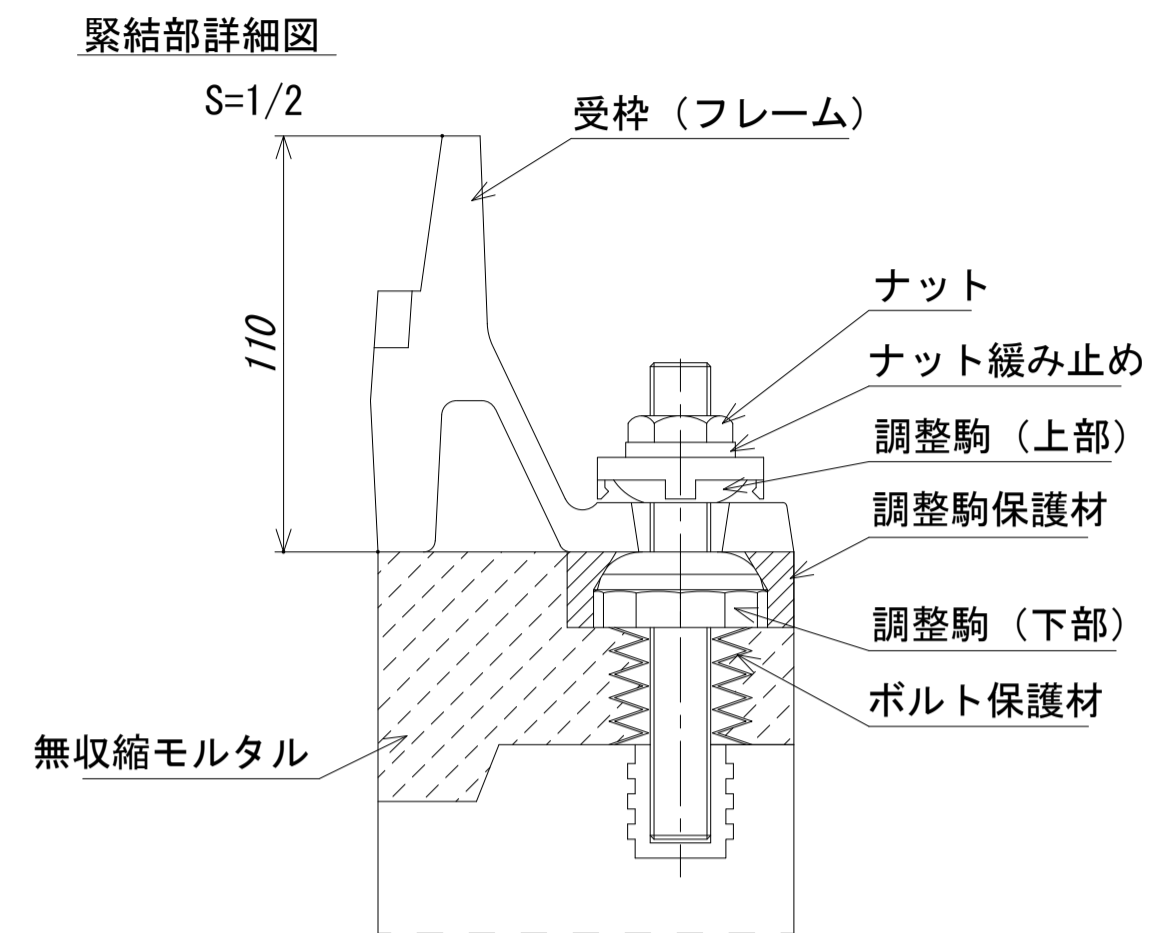
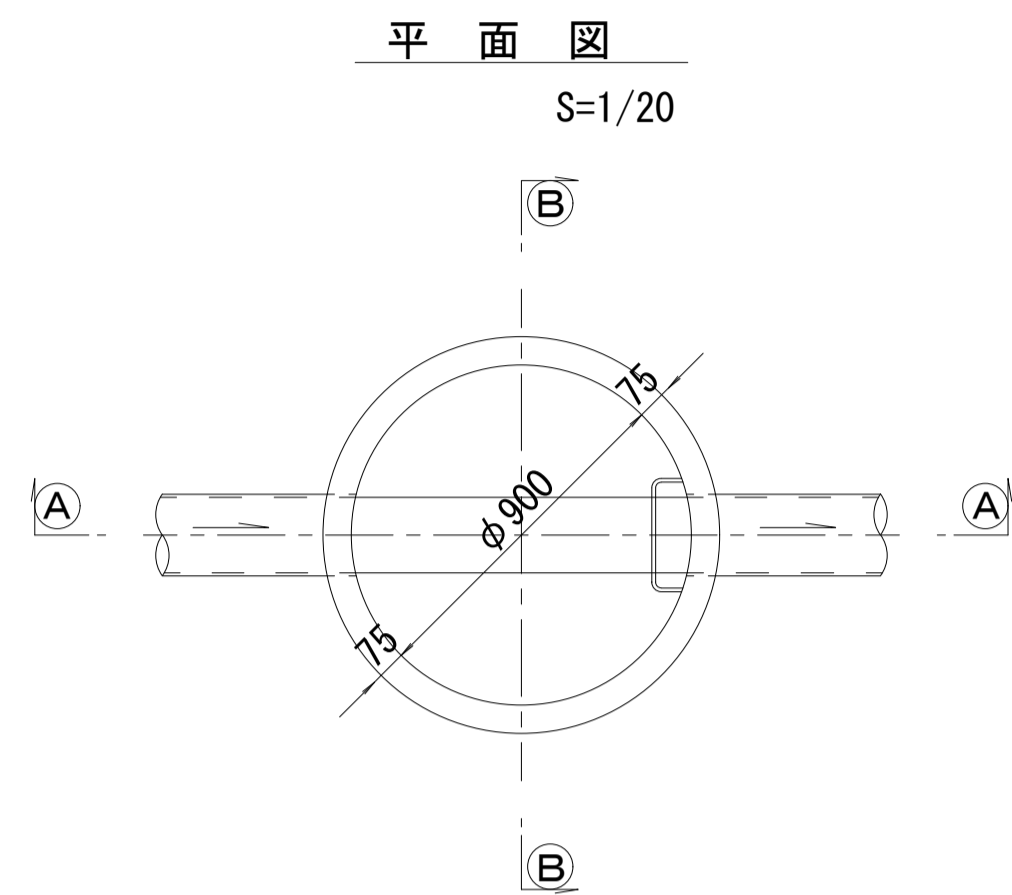


参考

※本図面はA1サイズを原寸とする。

工事名	平成29年度下建公補第13号 川口汚水幹線築造工事		
施工箇所名	津市白山町川口地内		
図面名	土留工標準図 (軽量金属支保材使用の場合)		
縮尺	図示	図面番号	14 / 19
事業所名	津市下水道局下水道建設課		

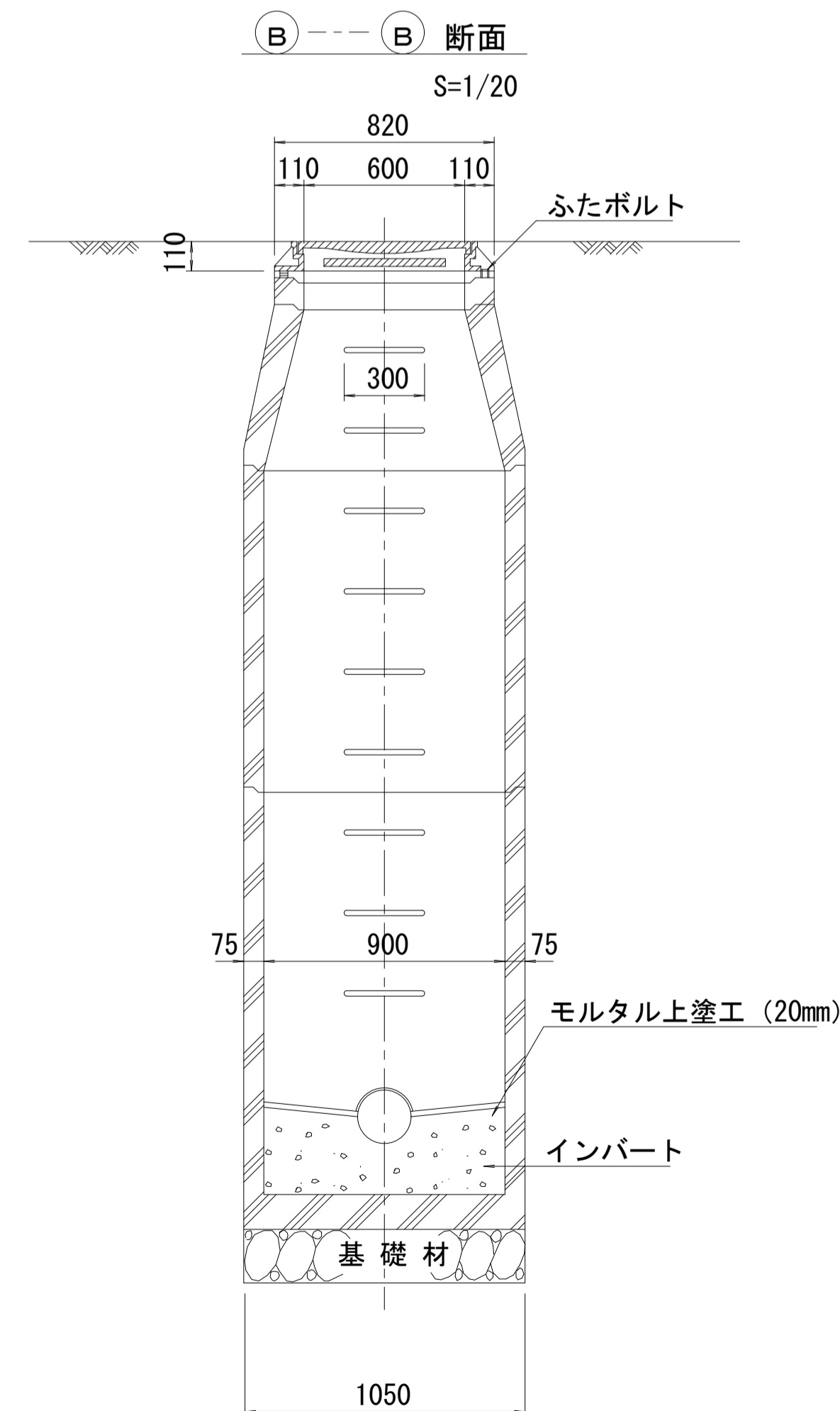
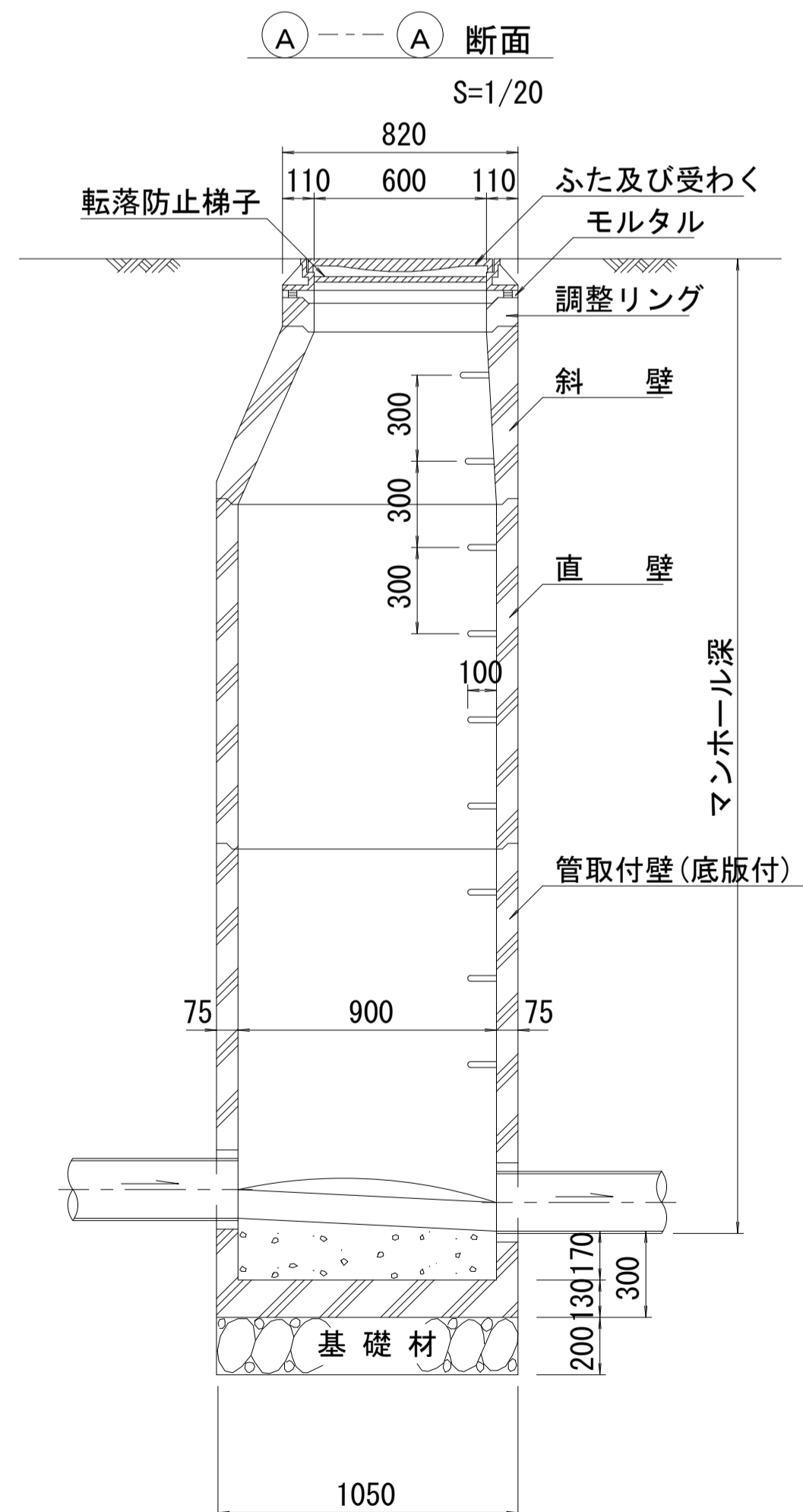
# 組立1号マンホール構造図



寸法表

種類	H (mm)					
調整リング	50	100	150			
斜壁	300	450	600			
直壁	300	600	900	1200	1500	1800
管取付壁	600	900	1200	1500	1800	

※鉄蓋の仕様については、津市認定マンホール蓋（市章入り）とする。



※ マンホール深2m以上の場合に、転落防止梯子を設置すること。

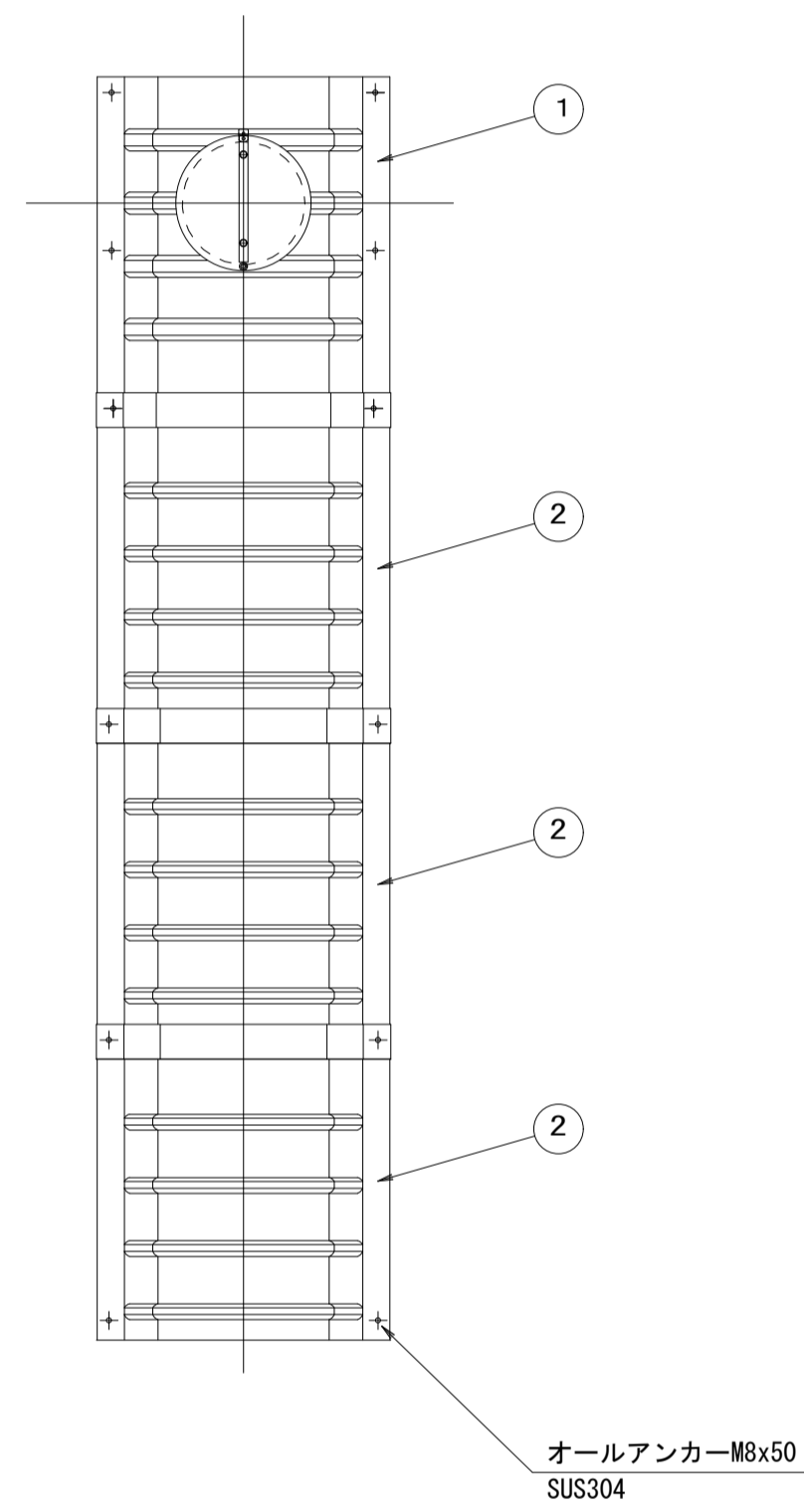
参考

※本図面はA1サイズを原寸とする。

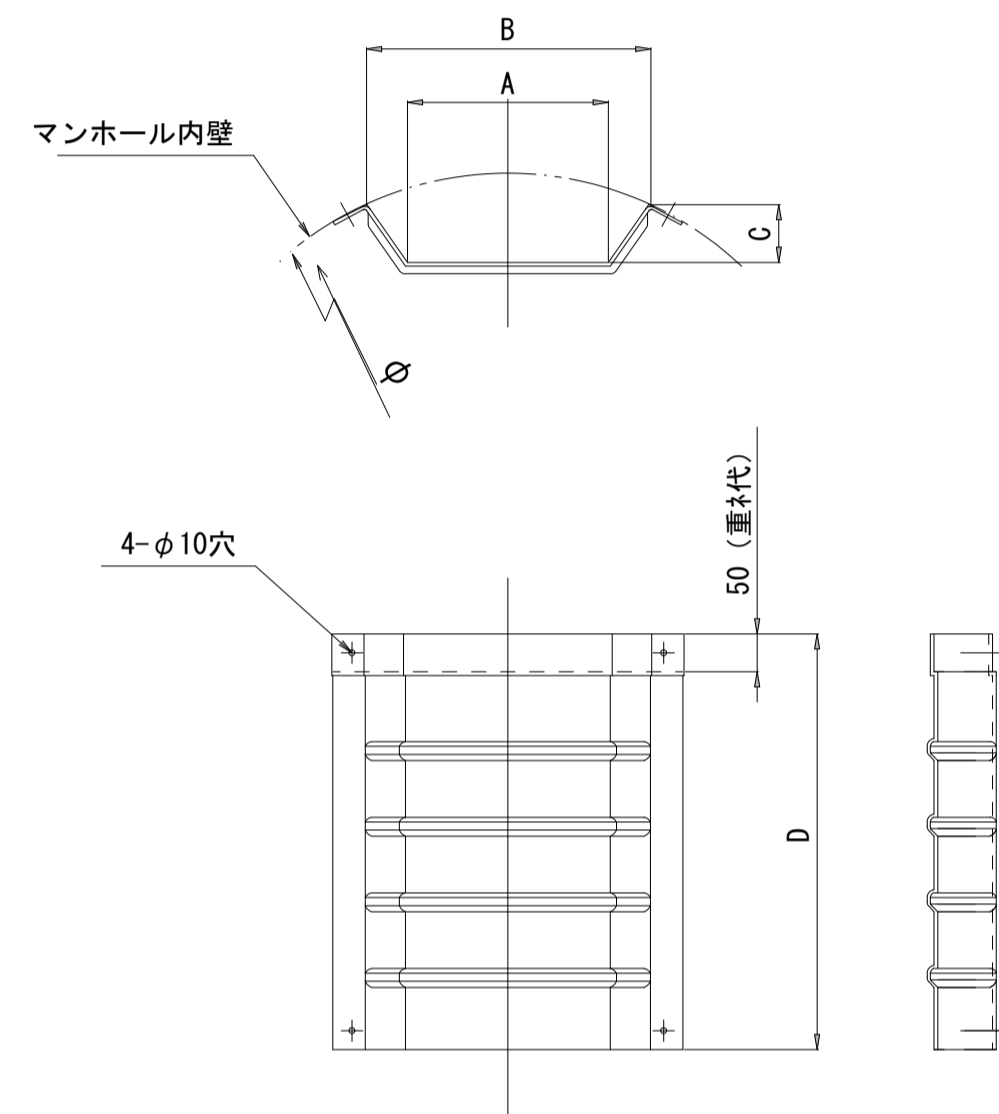
工事名	平成29年度下建公補第13号 川口汚水幹線築造工事
施工箇所名	津市白山町川口地内
図面名	組立1号マンホール構造図
縮尺	図示
図面番号	15 / 19
事業所名	津市下水道局下水道建設課

# 副管工詳細図

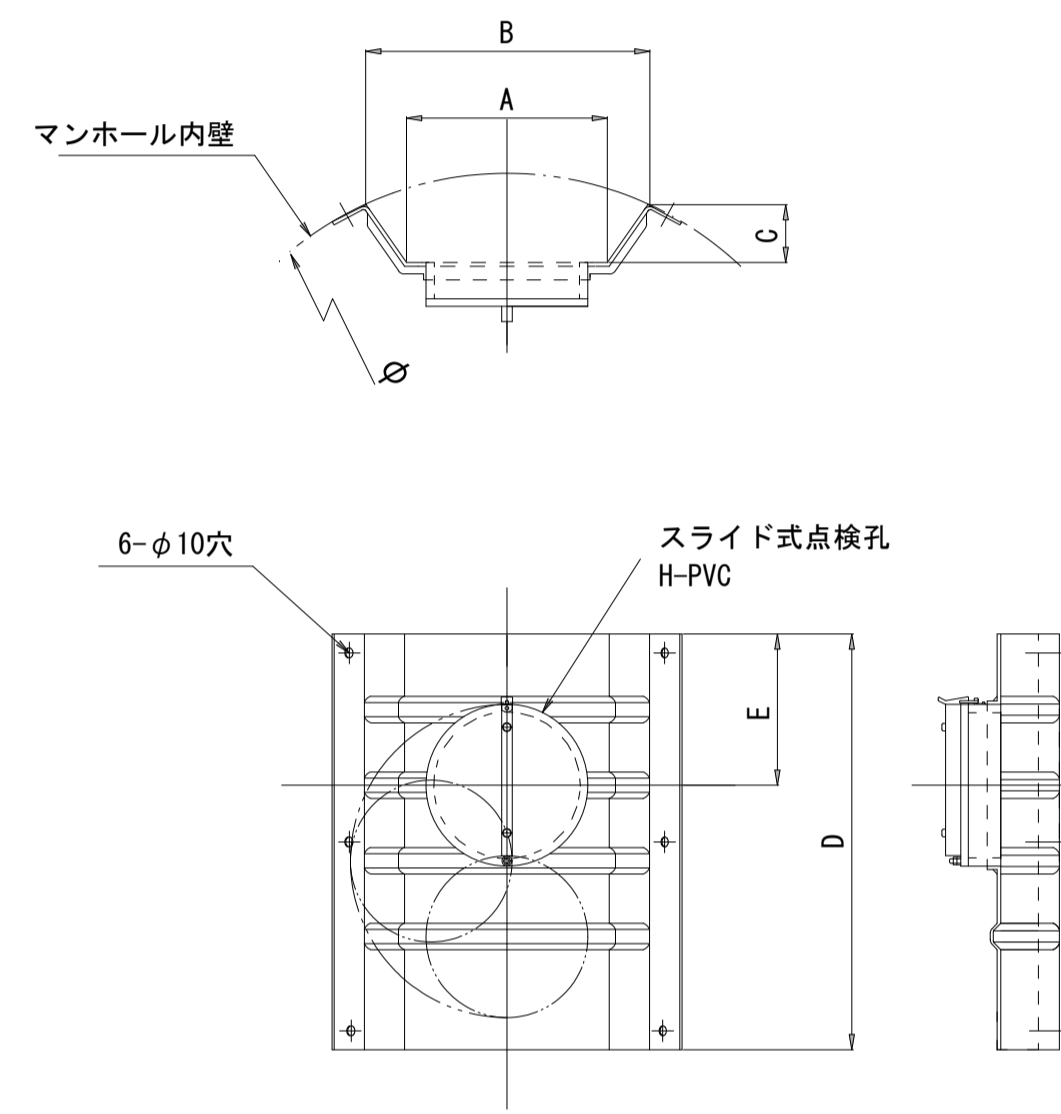
据付例



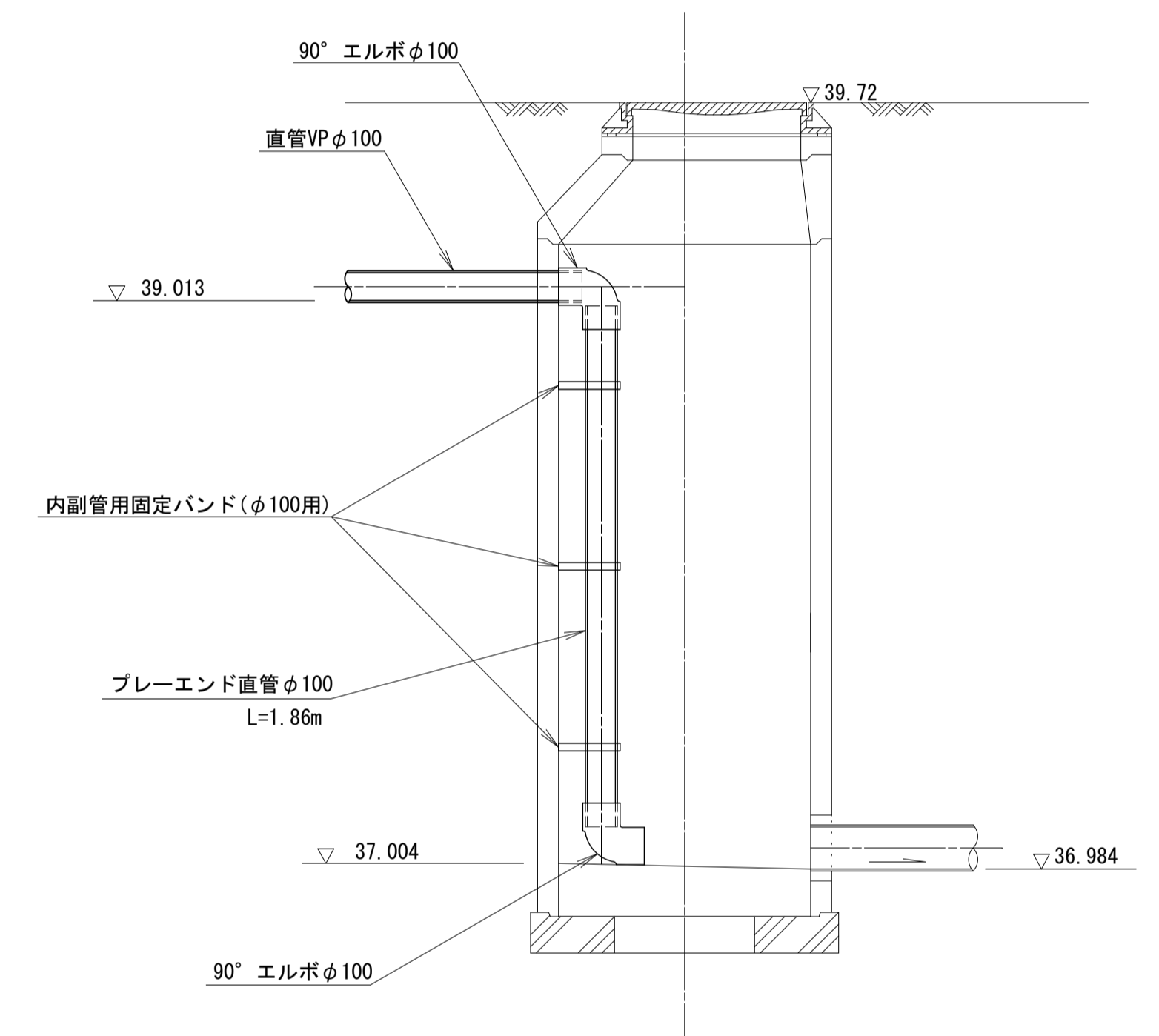
飛散防止板 TB



飛散防止板 TA  
(点検孔付)



副管工構造図 (既設M204-8)



単位mm

品番	A	B	C	D	E
TA/B-100	150	210	43	550	200
TA/B-150/200	265	375	77	550	200

参考

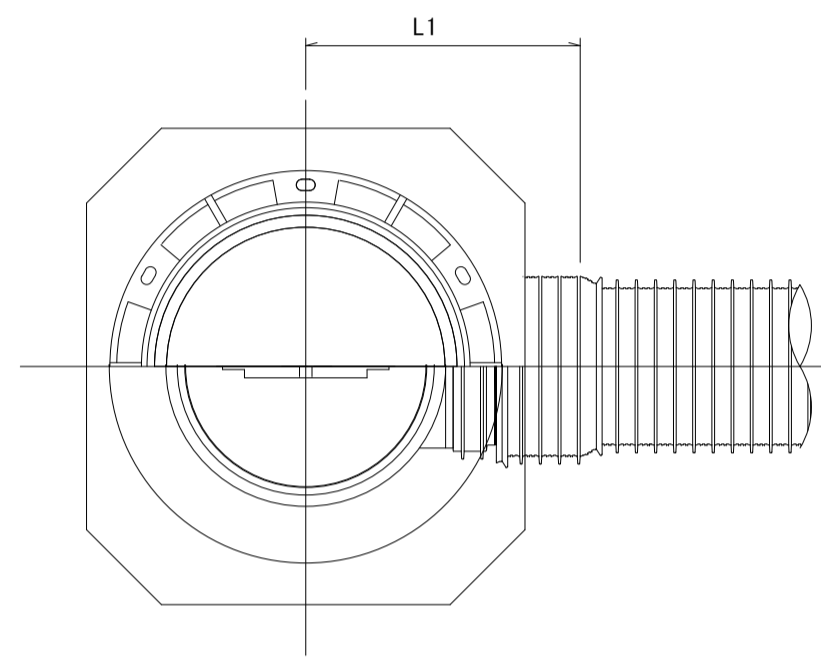
※本図面はA1サイズを原寸とする。

工事名	平成29年度下建公補第13号 川口汚水幹線築造工事		
施工箇所名	津市白山町川口地内		
図面名	副管工詳細図		
縮尺	—	図面番号	16 / 19
事業所名	津市下水道局下水道建設課		

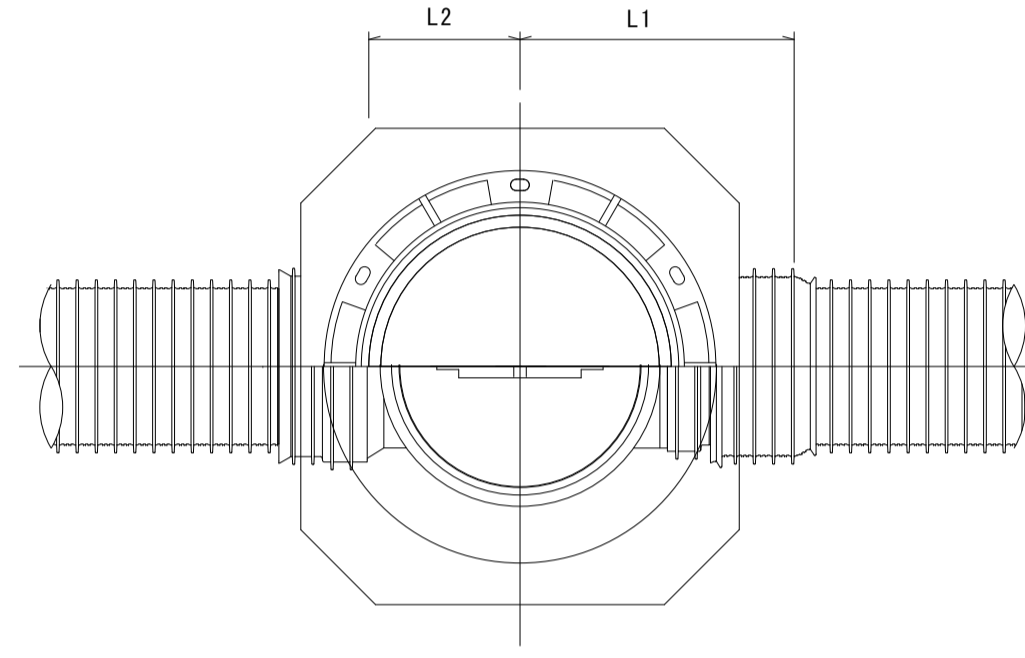


塩ビ製リブ付小型マンホール構造図 1 / 2  
S=1:10

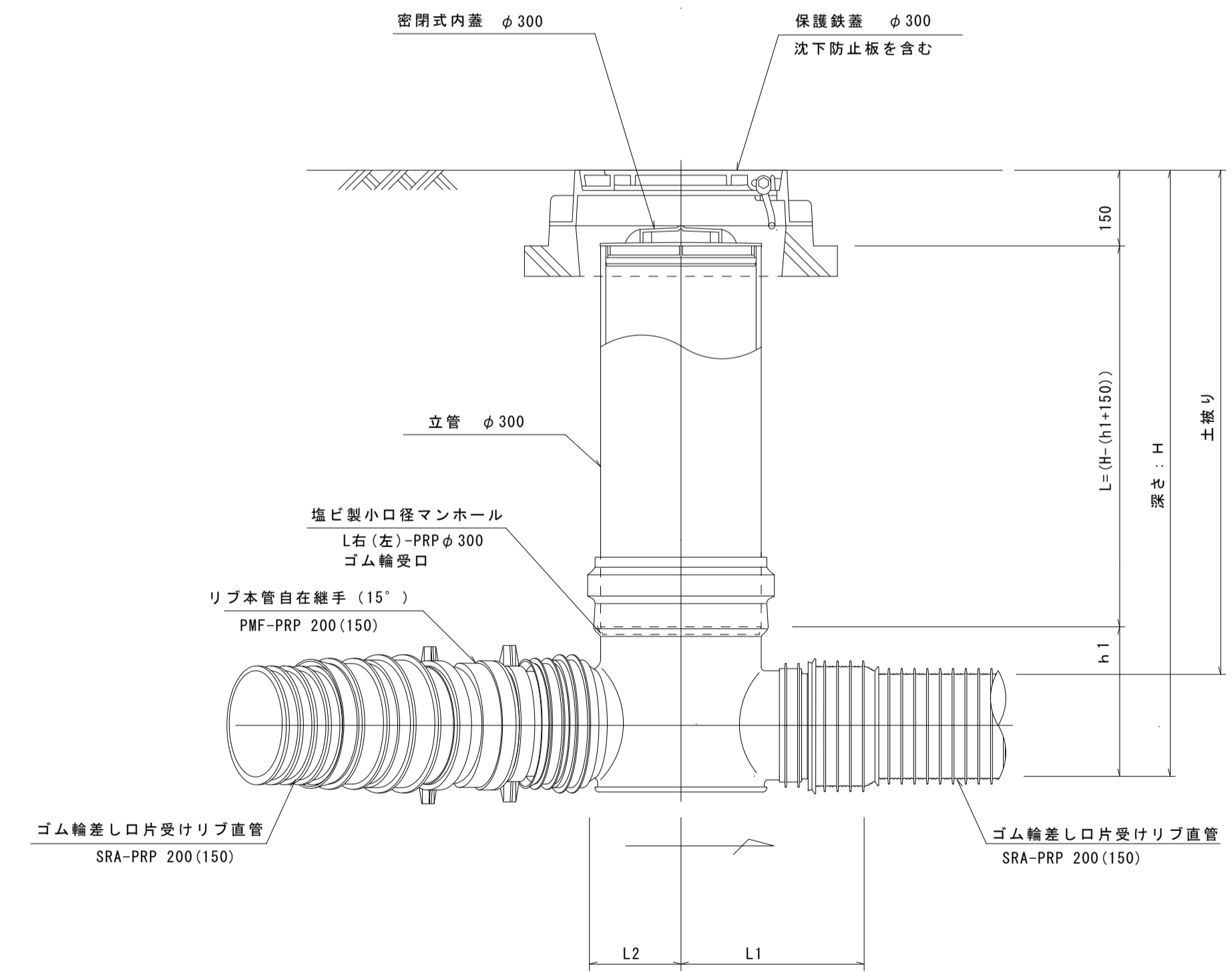
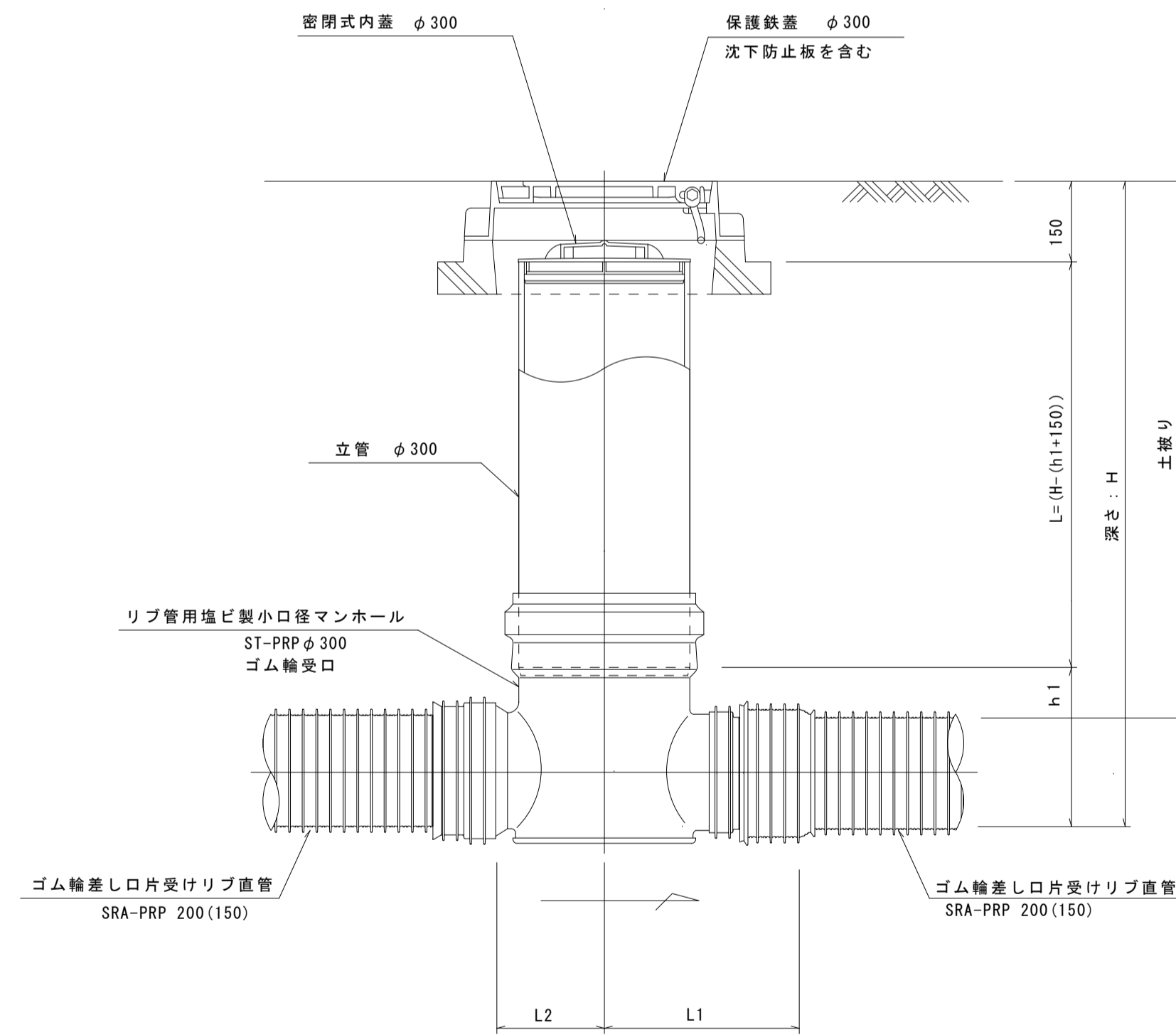
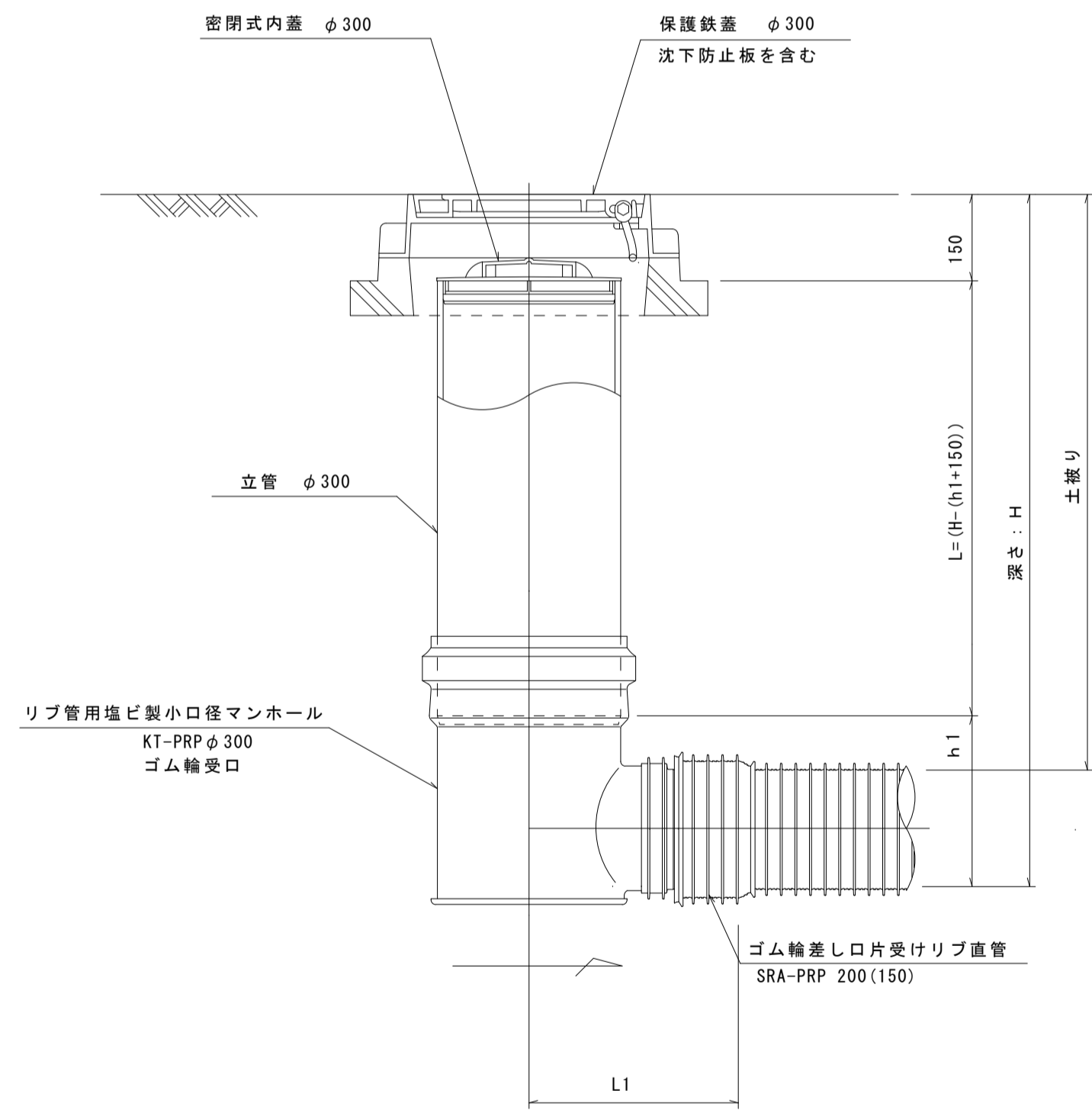
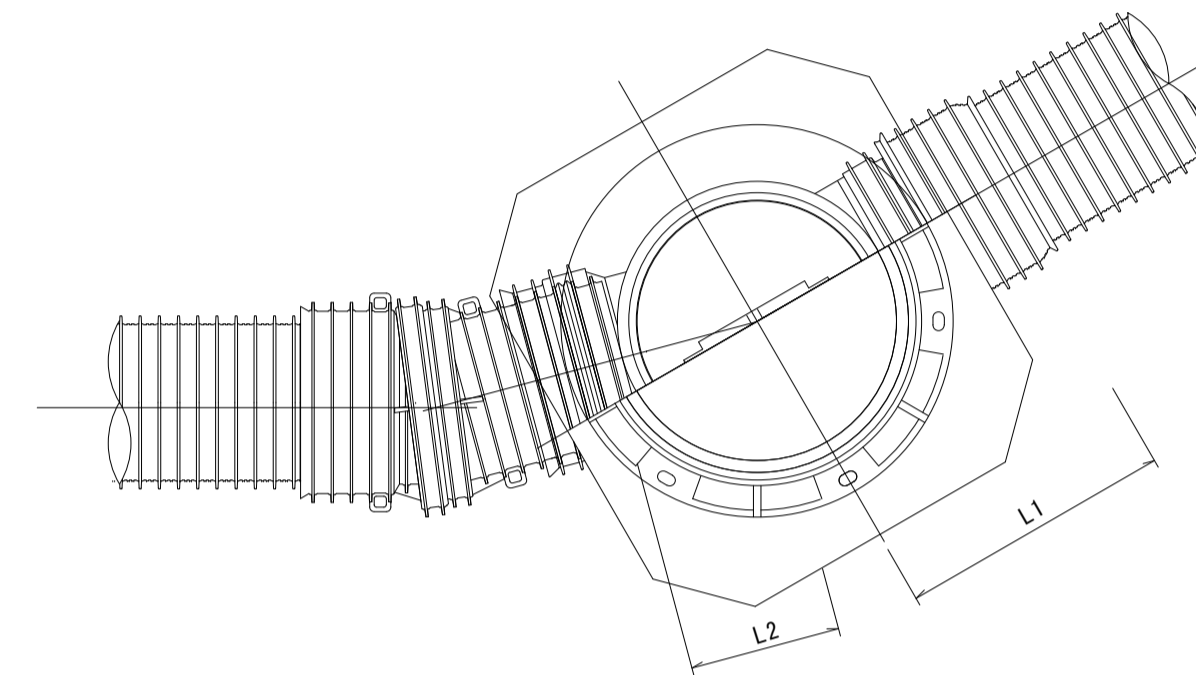
A 型



B 型



C 型



※塩ビマンホールは必要に応じた角度のインパートをを使用すること。

参 考

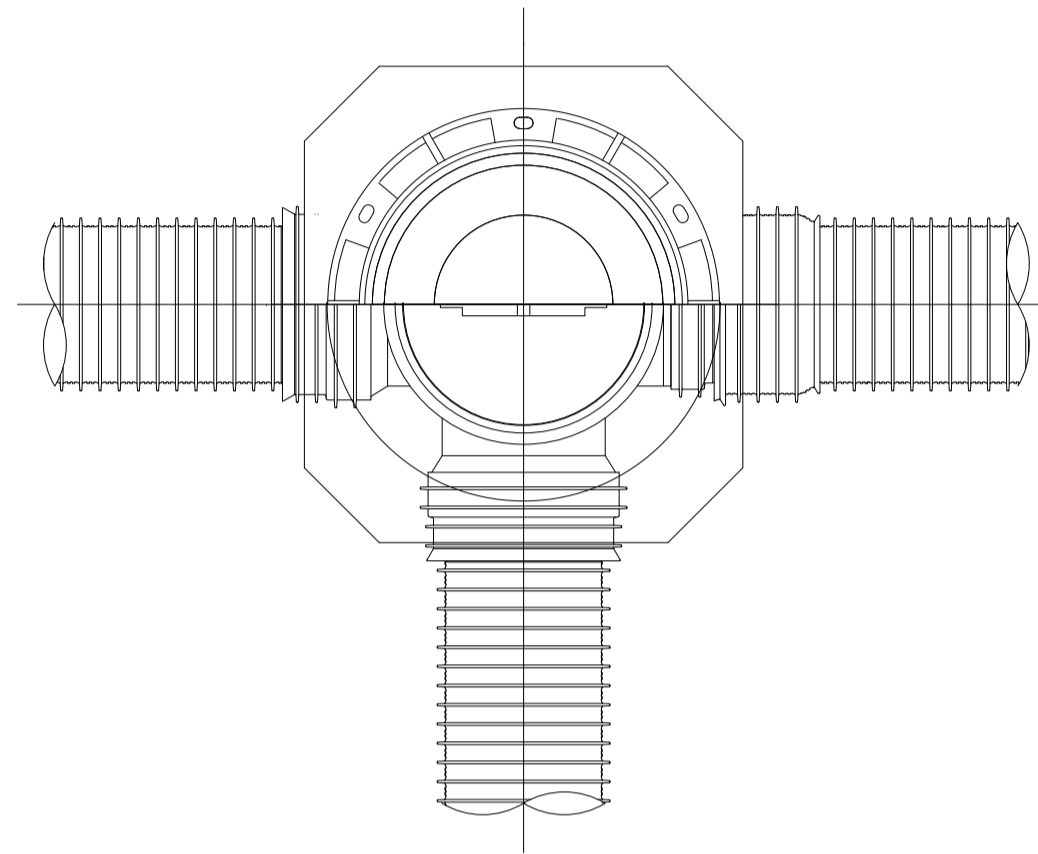
※本図面はA1サイズを原寸とする。

工 事 名	平成29年度下建公補第13号 川口汚水幹線築造工事		
施工箇所名	津市白山町川口地内		
図 面 名	塩ビ製リブ付小型マンホール構造図1/2		
縮 尺	1/10	図面番号	17 / 19
事 業 所 名	津市下水道局下水道建設課		

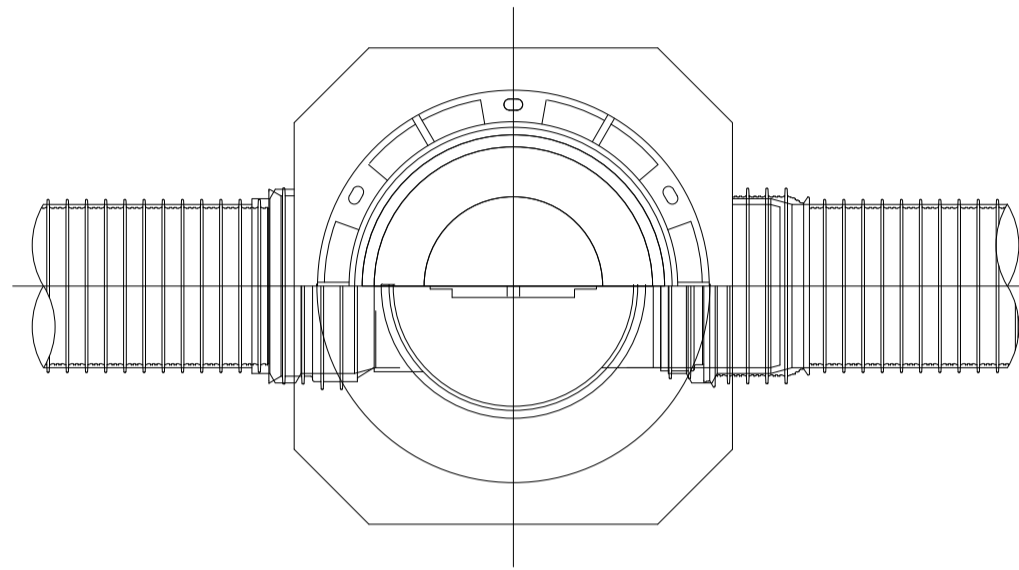
塩ビ製リブ付小型マンホール構造図 2 / 2

S=1:10

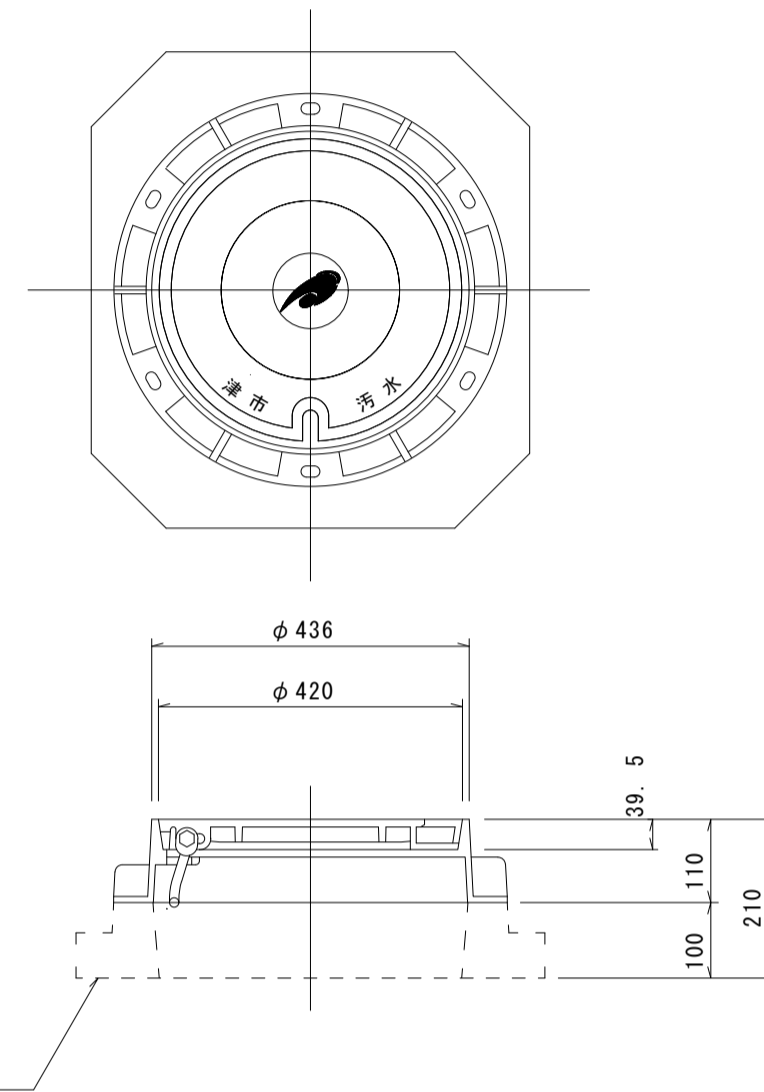
D 型



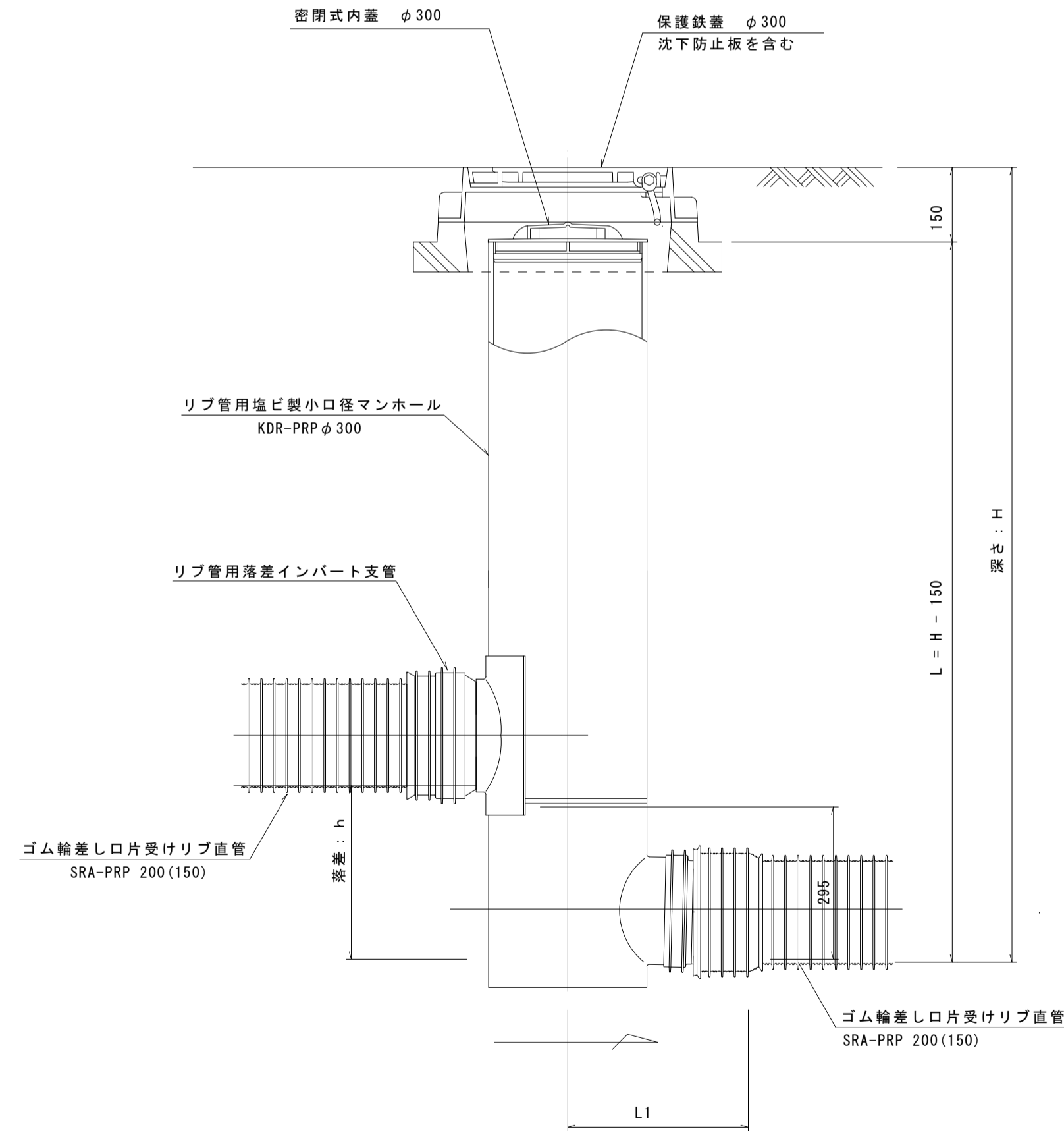
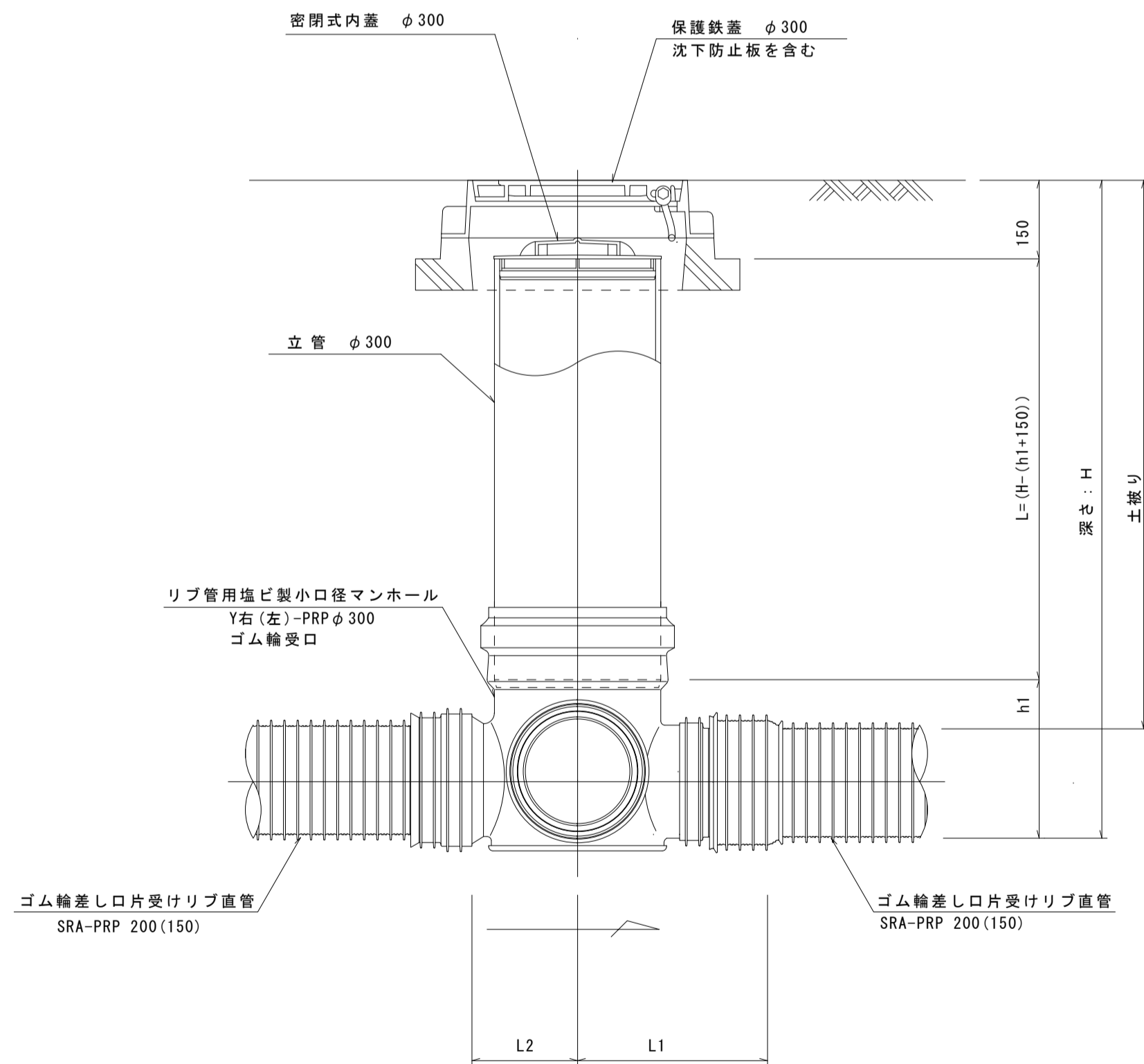
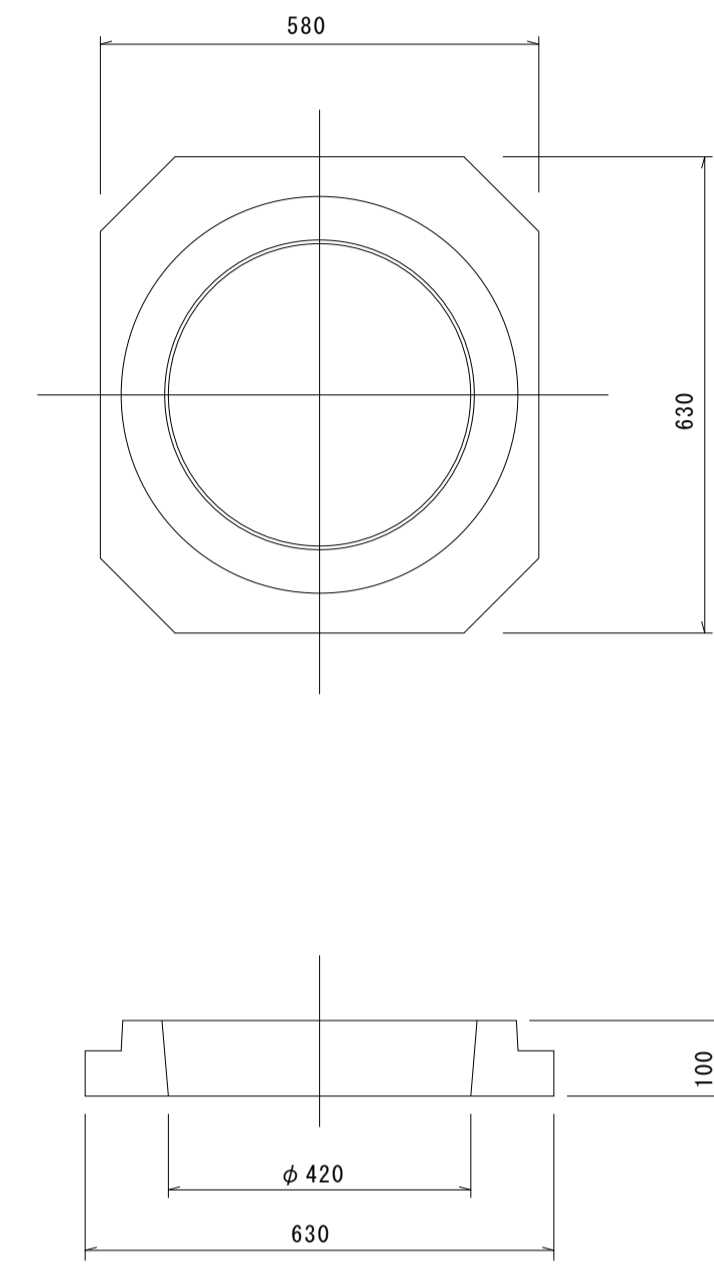
E 型



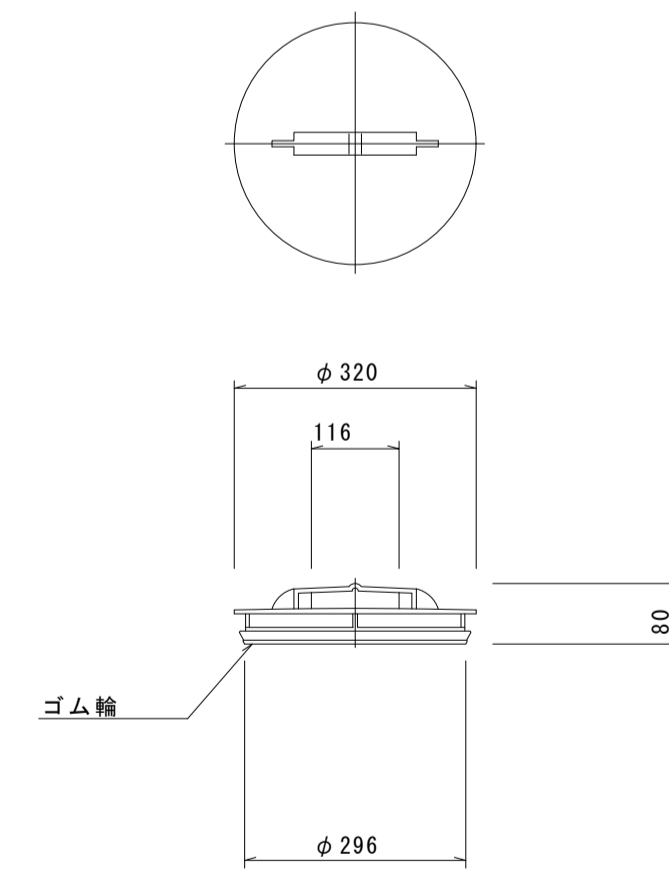
保護鉄蓋 φ300  
T-25 (T-14)  
津市認定マンホール蓋 (市章入り)



沈下防止板



密閉式内蓋  
φ300用



※塩ビマンホールは必要に応じた角度のインパルトを使用すること。

参 考

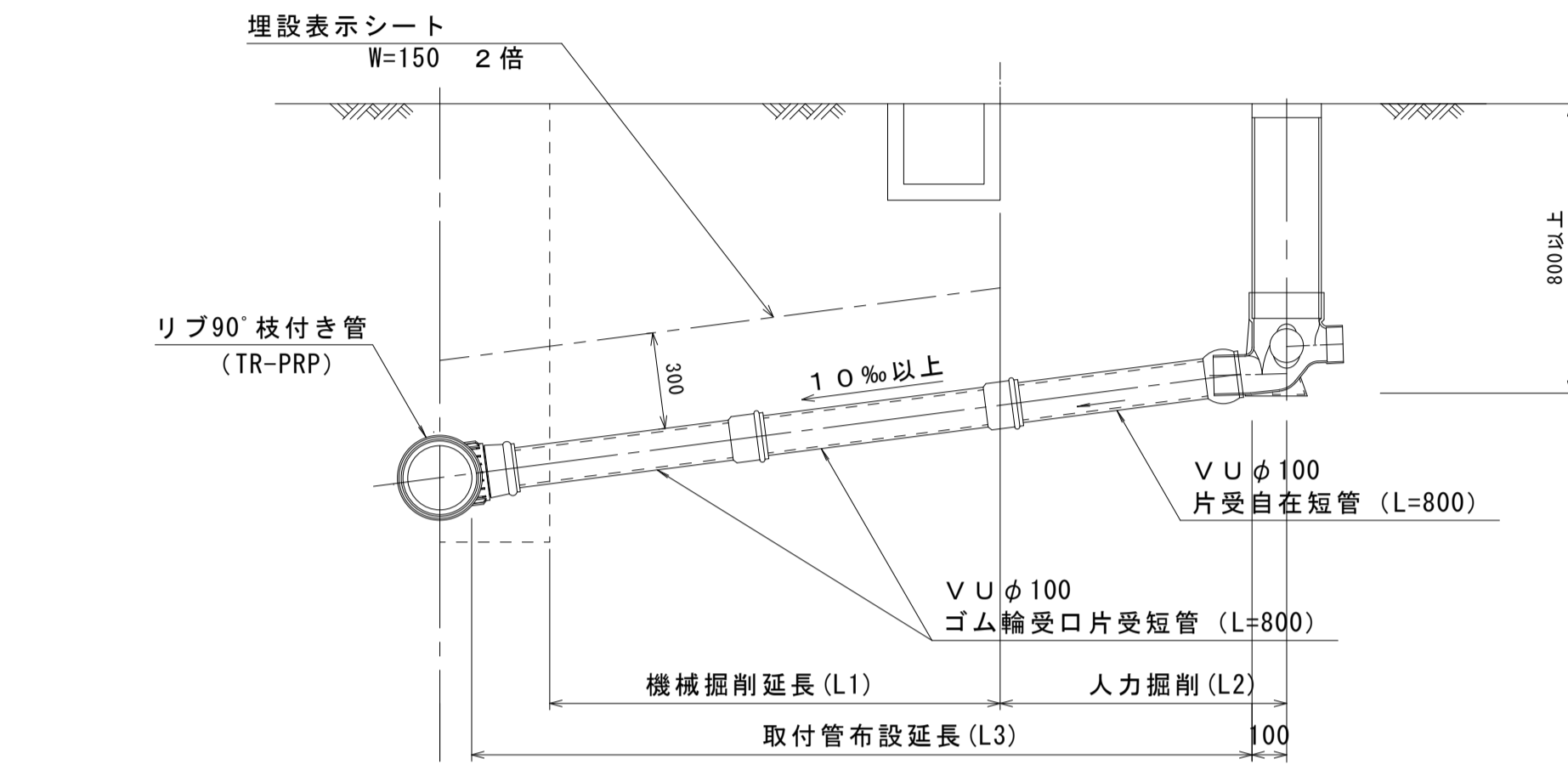
※本図面はA1サイズを原寸とする。

工 事 名	平成29年度下建公補第13号 川口汚水幹線築造工事		
施工箇所名	津市白山町川口地内		
図 面 名	塩ビ製リブ付小型マンホール構造図2/2		
縮 尺	1/10	図面番号	18 / 19
事 業 所 名	津市下水道局下水道建設課		

取付管布設標準図 S=1/20  
(リブ本管)

Aタイプ

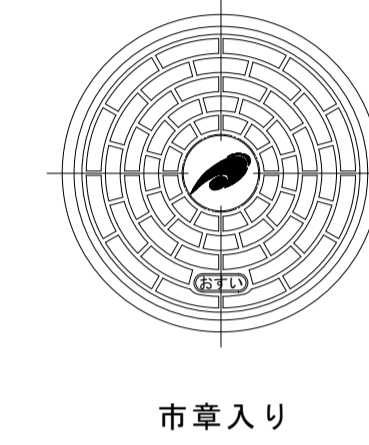
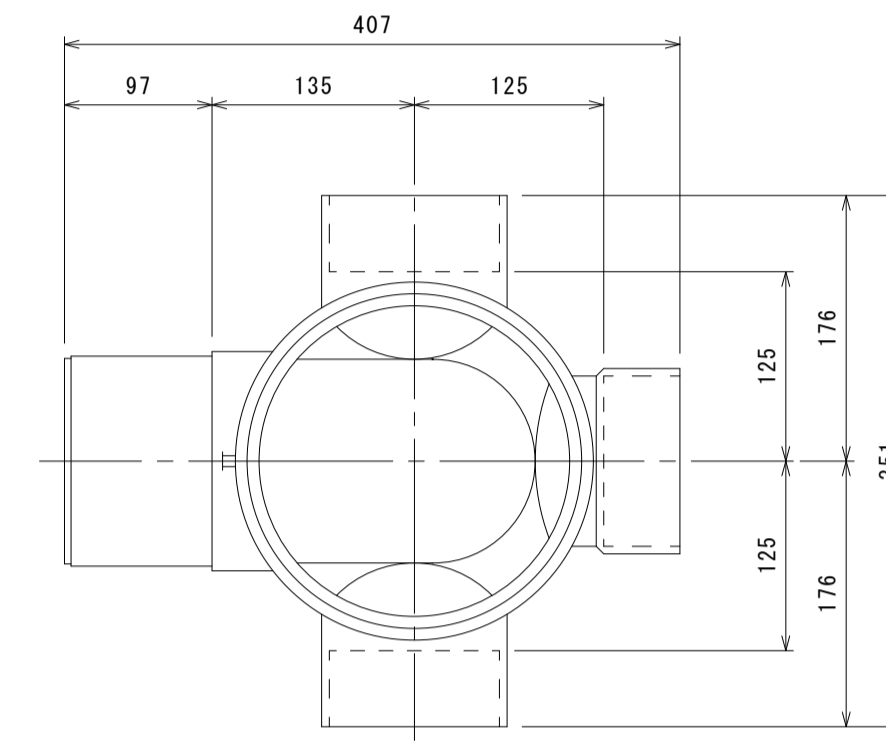
官民境界



汚水樹 構造図 S=1/5

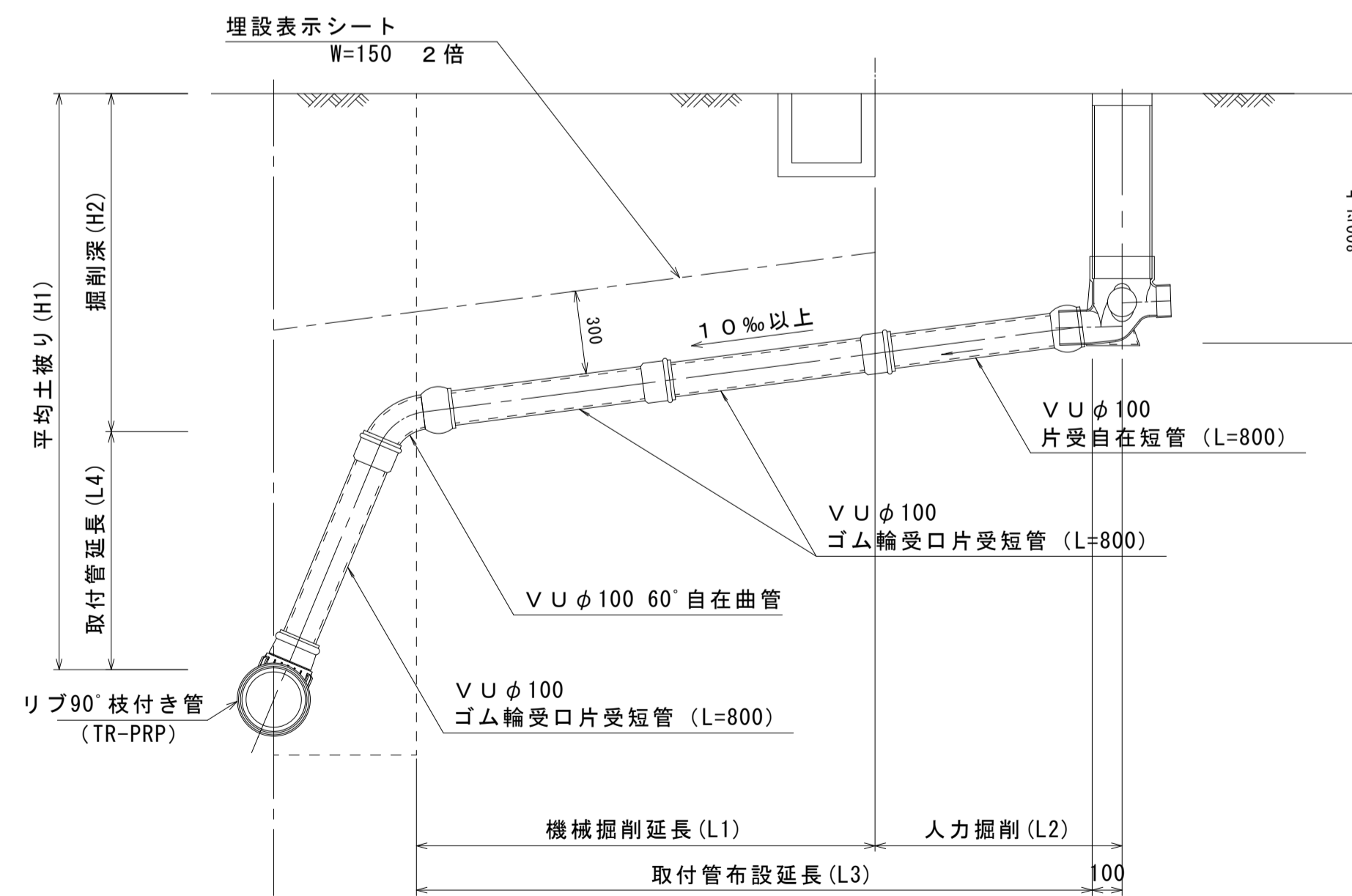
平面図

(参考)

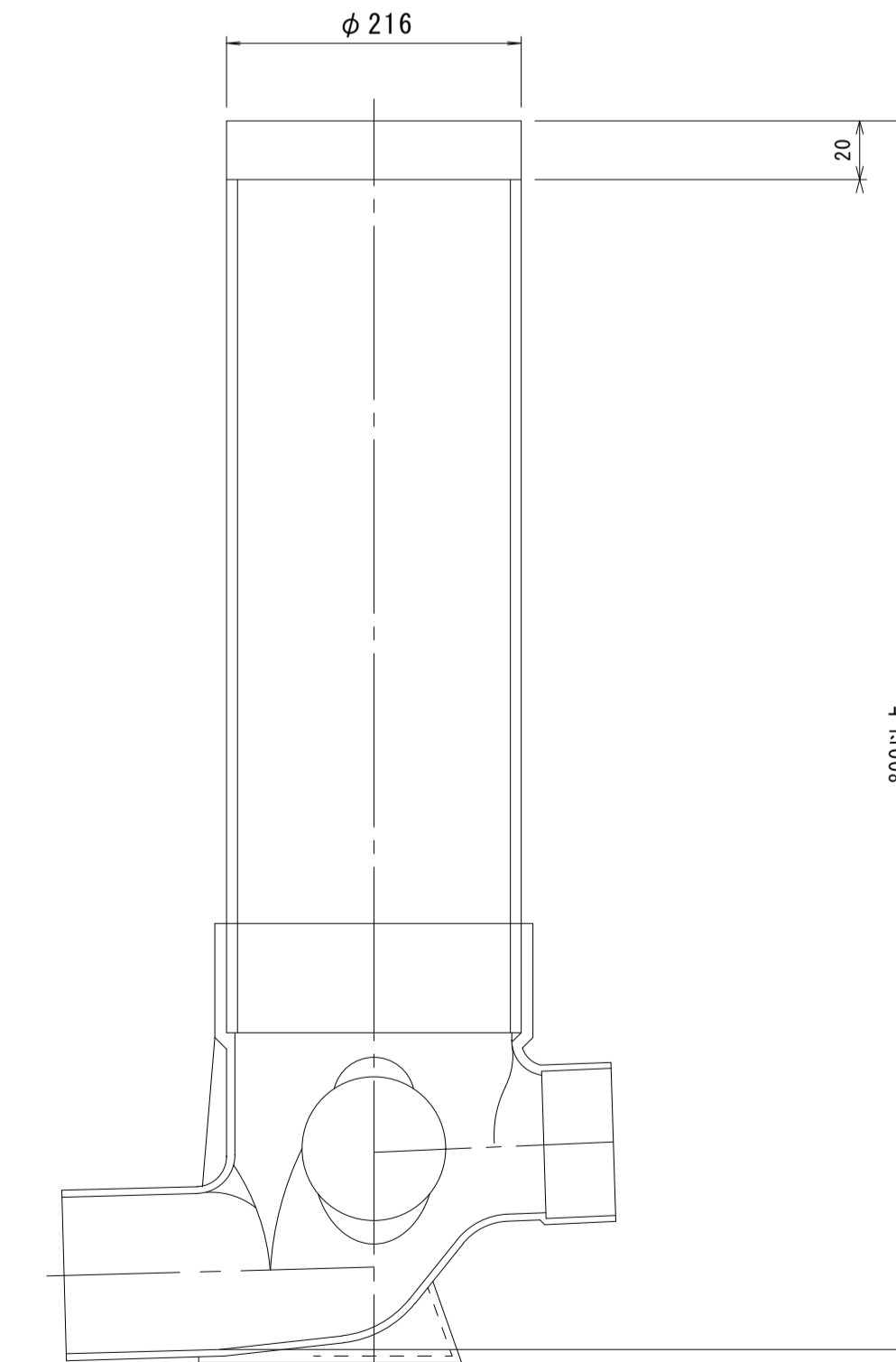


Bタイプ

官民境界



断面図



※本図面はA1サイズを原寸とする。

参 考

工 事 名	平成29年度下建公補第13号 川口汚水幹線築造工事		
施工箇所名	津市白山町川口地内		
図 面 名	取付管布設標準図		
縮 尺	図示	図面番号	19 / 19
事 業 所 名	津市下水道局下水道建設課		