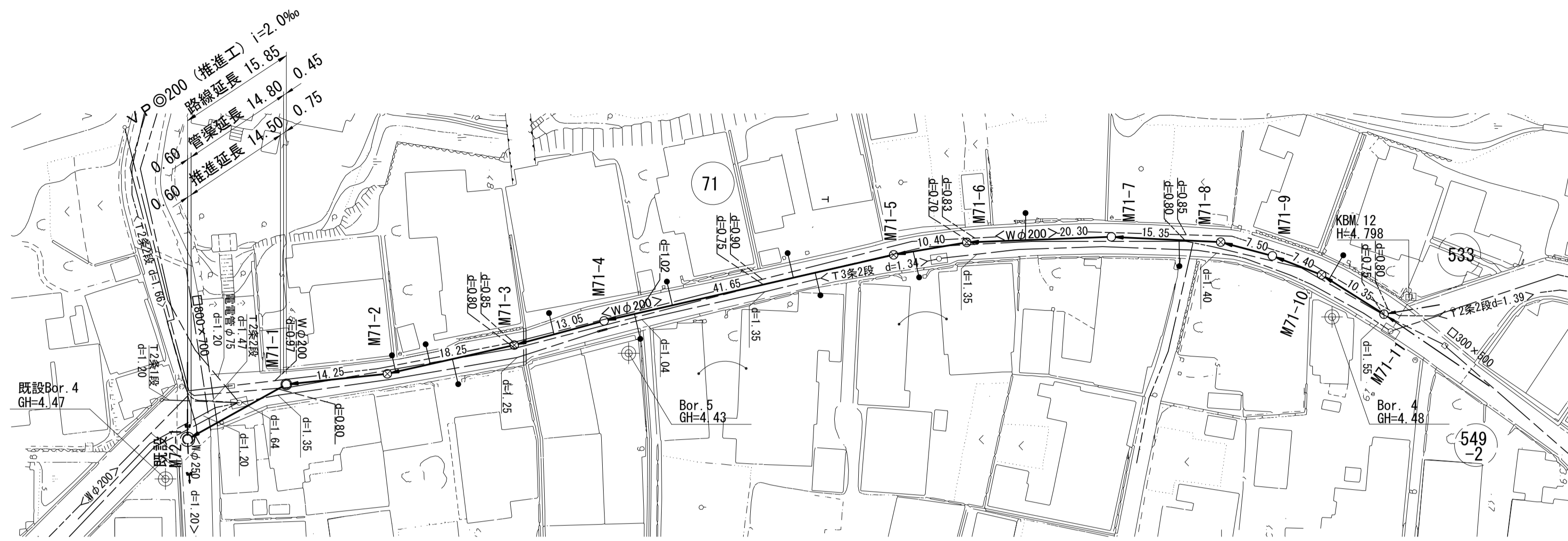
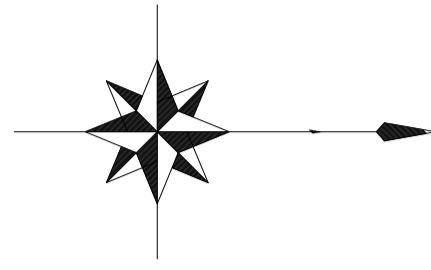


平面図

S=1/500

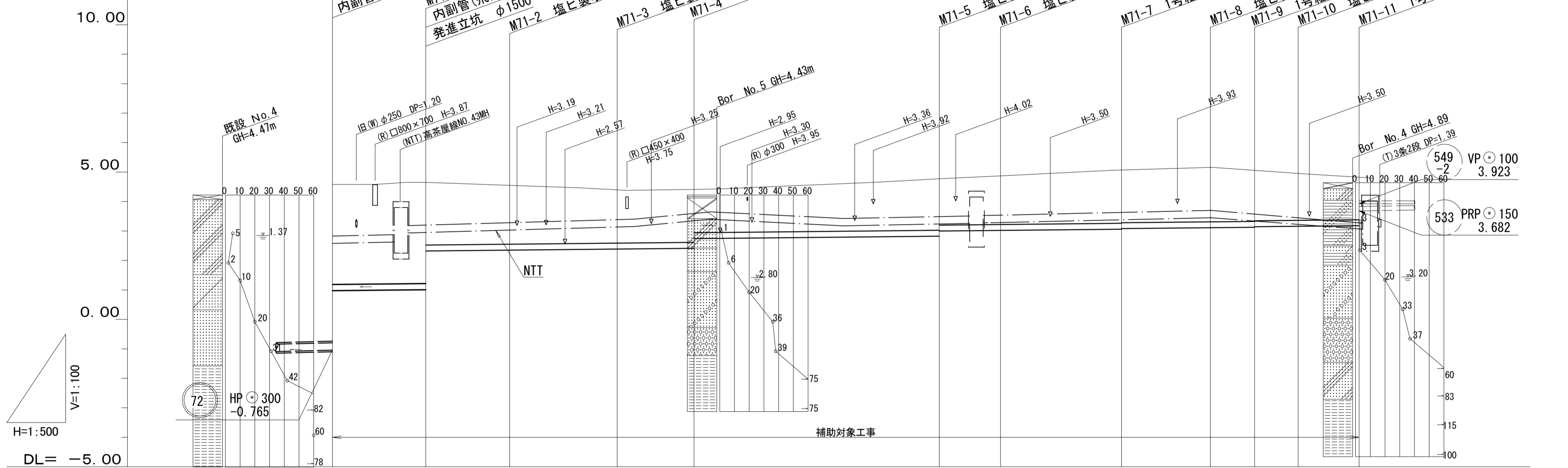


凡 例	
	計画流入管
	将来流入管
	既設流入管
	1号組立マンホール
	2号組立マンホール
	A1号組立マンホール
	1号レジンマンホール
	塩ビ製小口径マンホール
	公共汚水樹

縦断面図

V=1/100

H=1/500



路線番号	71 VP ©200					71 PRP ©200													
勾 配	2.0%																		
土 被 り	3.39	3.43	2.12	2.00	1.83	1.74	1.57	1.65	1.81	1.79	1.85	1.72	1.70	1.59	1.45				
掘 削 深		2.43	2.30	2.13	1.79	2.05	1.88	1.95	2.11	2.09	2.15	2.03	2.01	1.89	1.75				
管 底 高	0.980	1.012	2.323	2.352	2.389	2.415	2.741	2.824	2.988	3.019	3.060	3.080	3.111	3.126	3.146	3.161	3.182	3.182	3.182
地 盤 高	4.58	4.65	4.55	4.42	4.41	4.77	4.87	5.07	5.16	5.16	5.05	5.05	4.95	4.83	4.83	4.83	4.83	4.83	4.83
追 加 距 離	0.00	15.85	30.10	48.35	61.40	103.05	113.45	133.75	149.10	156.60	164.00	174.35							
単 距 離	0.00	15.85	14.25	18.25	13.05	41.65	10.40	20.30	15.35	7.50	7.40	10.35							
測 点	既設 M72-1	M71-1	M71-2	M71-3	M71-4	M71-5	M71-6	M71-7	M71-8	M71-9	M71-10	M71-11							

71																				
----	--	--	--	--	--	--	--	--	--	--	--	--	--	--	--	--	--	--	--	--

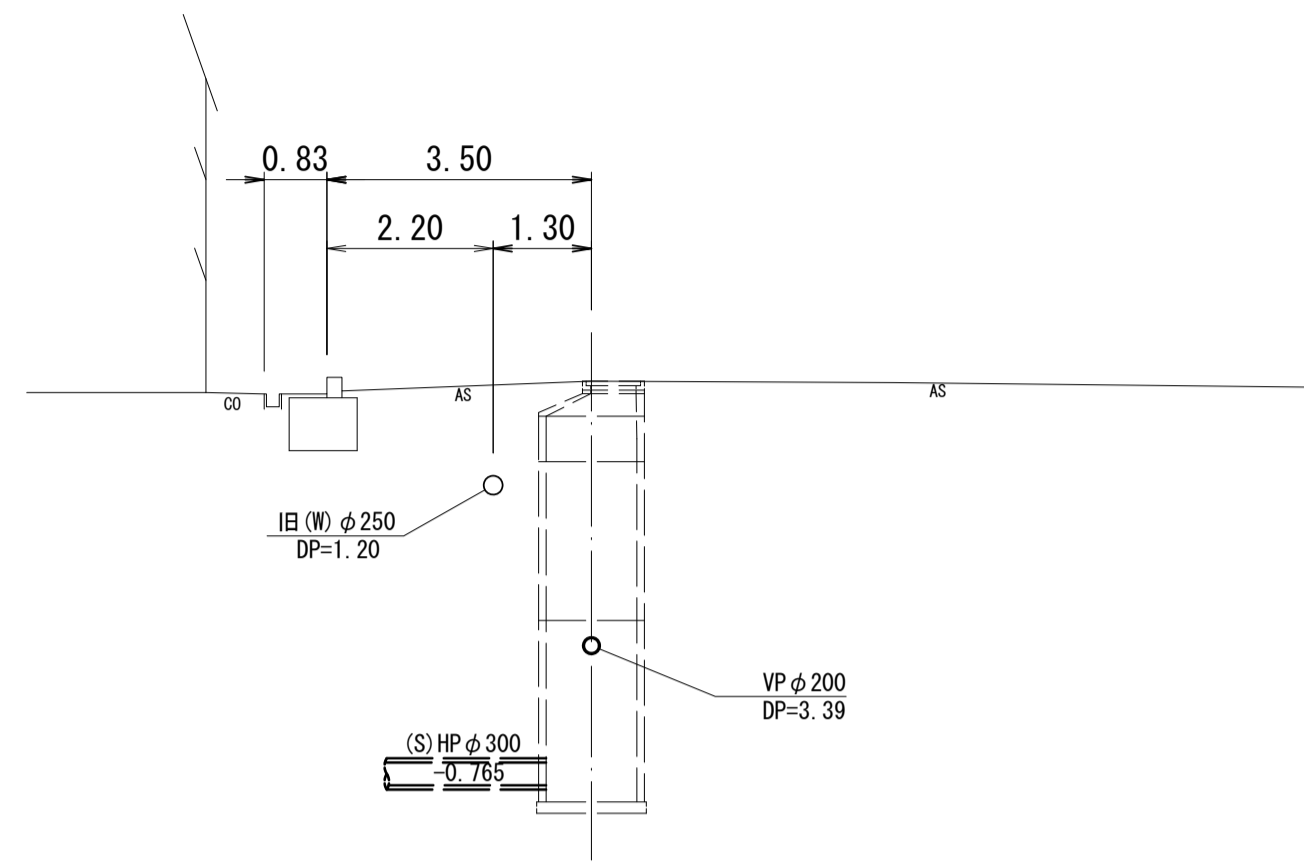
※この図面はA1サイズを原寸とする。

工 事 名	平成29年度 下建公補第16号 津第5-1処理分区公共下水道工事(その3)
施工箇所名	津市 垂水 地内
図 面 名	平面図・縦断面図
縮 尺	図 示 図面番号 1/16
事業所名	津市下水道局下水道建設課

横断面図

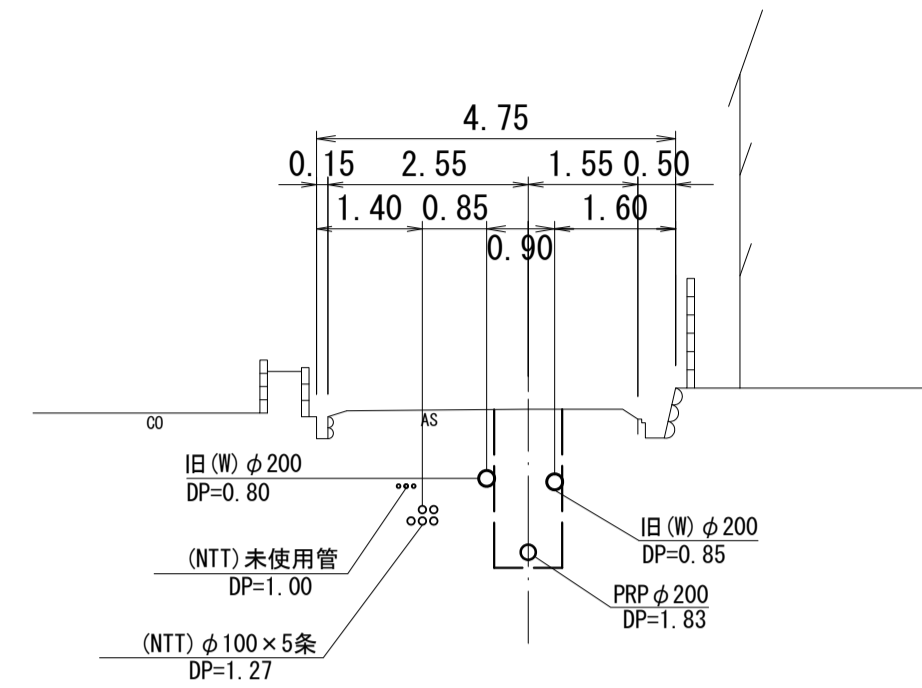
S=1/100

既設M72-1
GH=4.58



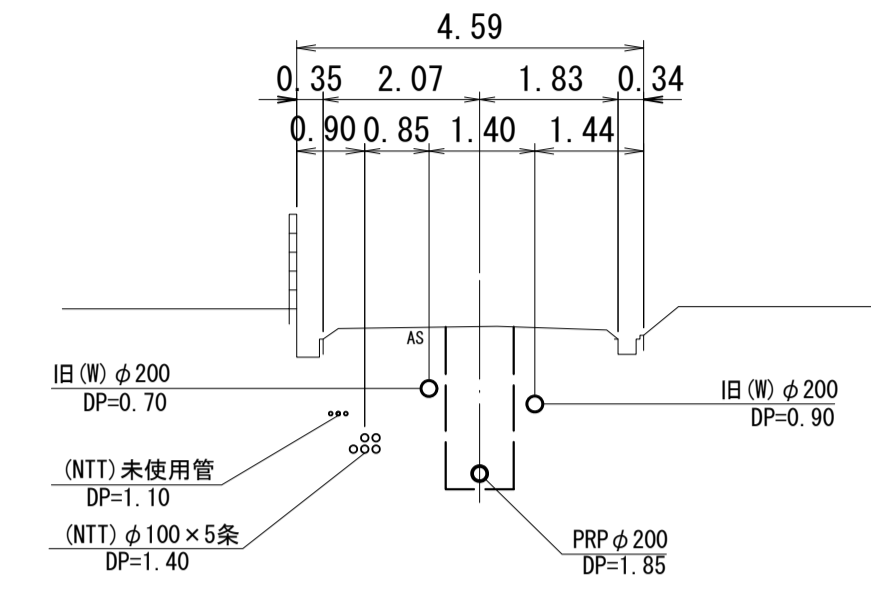
DL=0.00

M71-3
GH=4.42



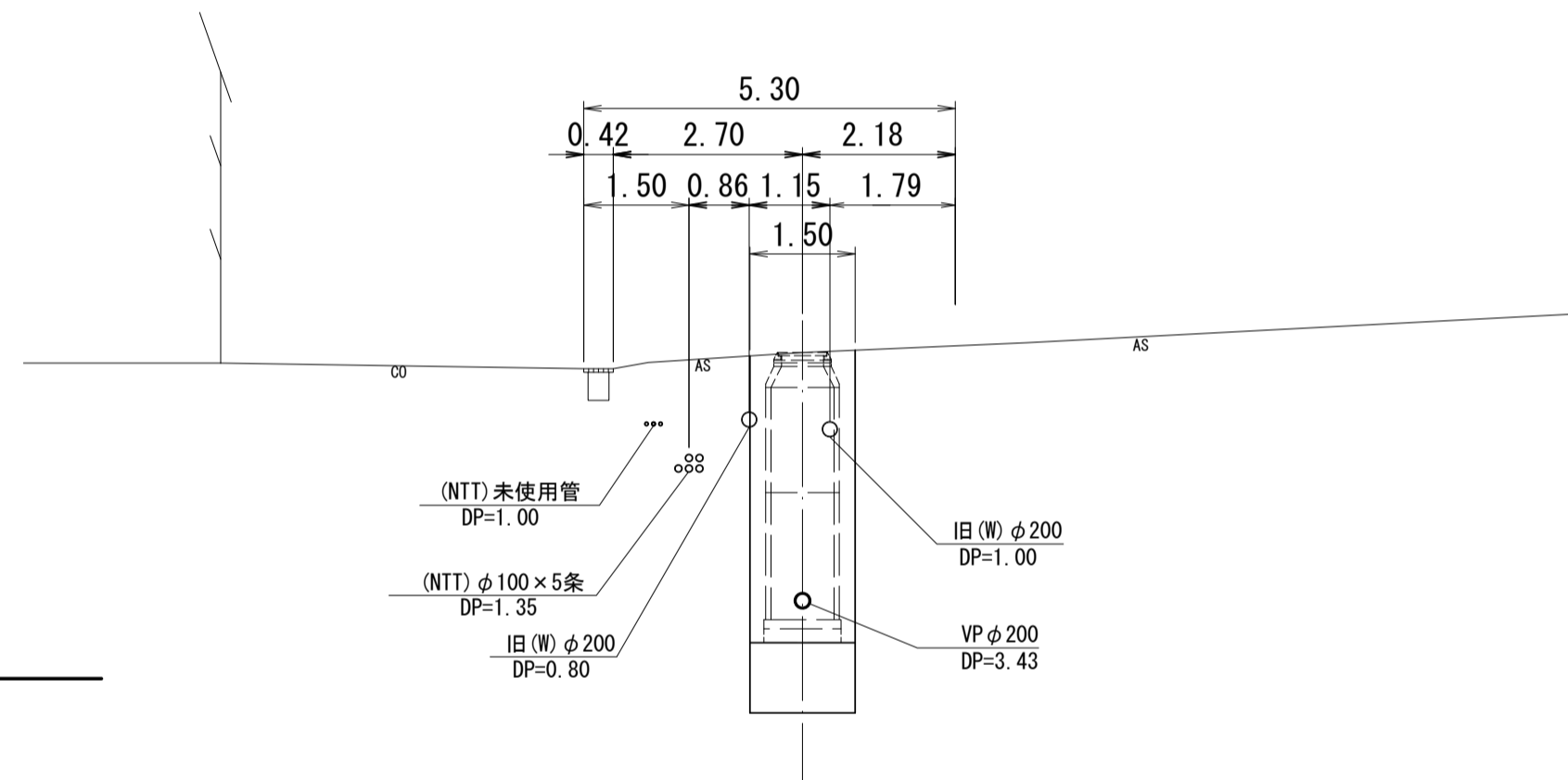
DL=0.00

M71-8
GH=5.16



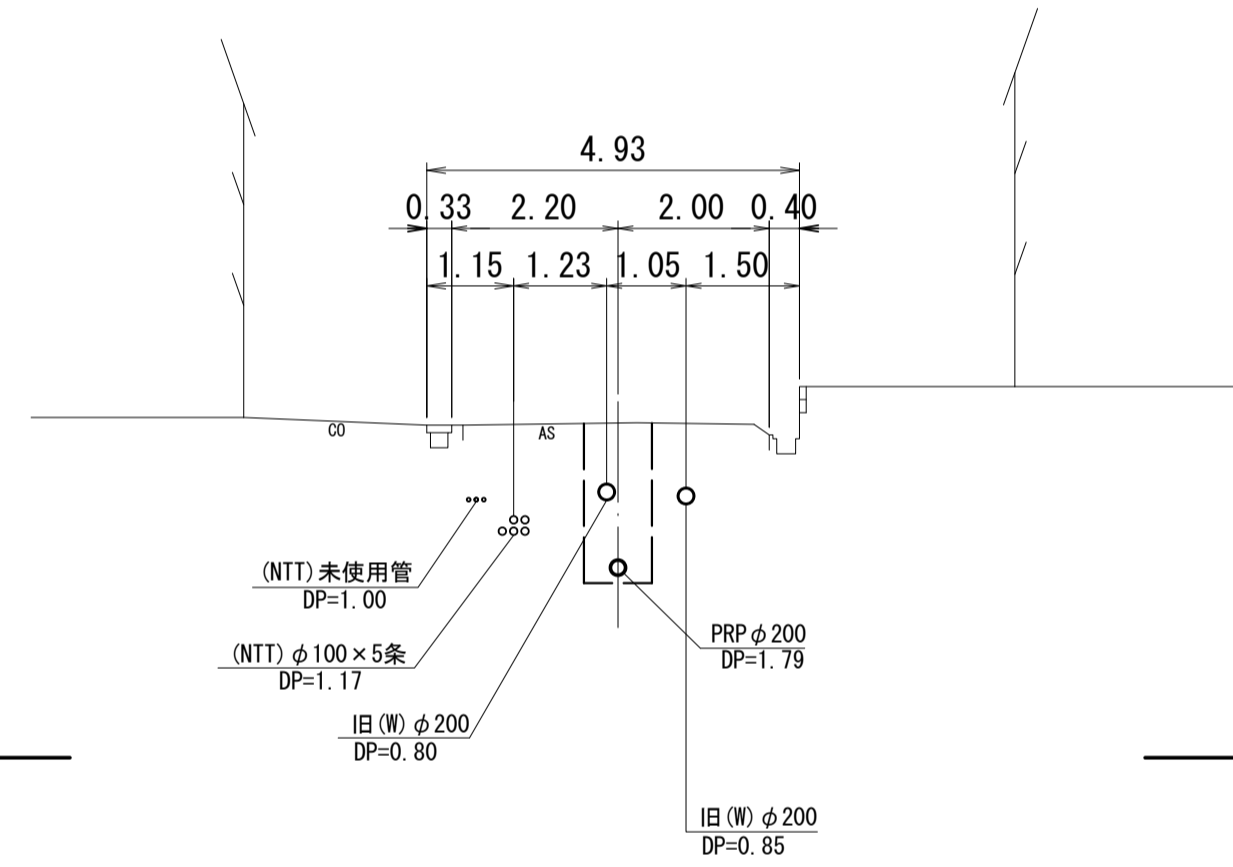
DL=0.00

M71-1
GH=4.65



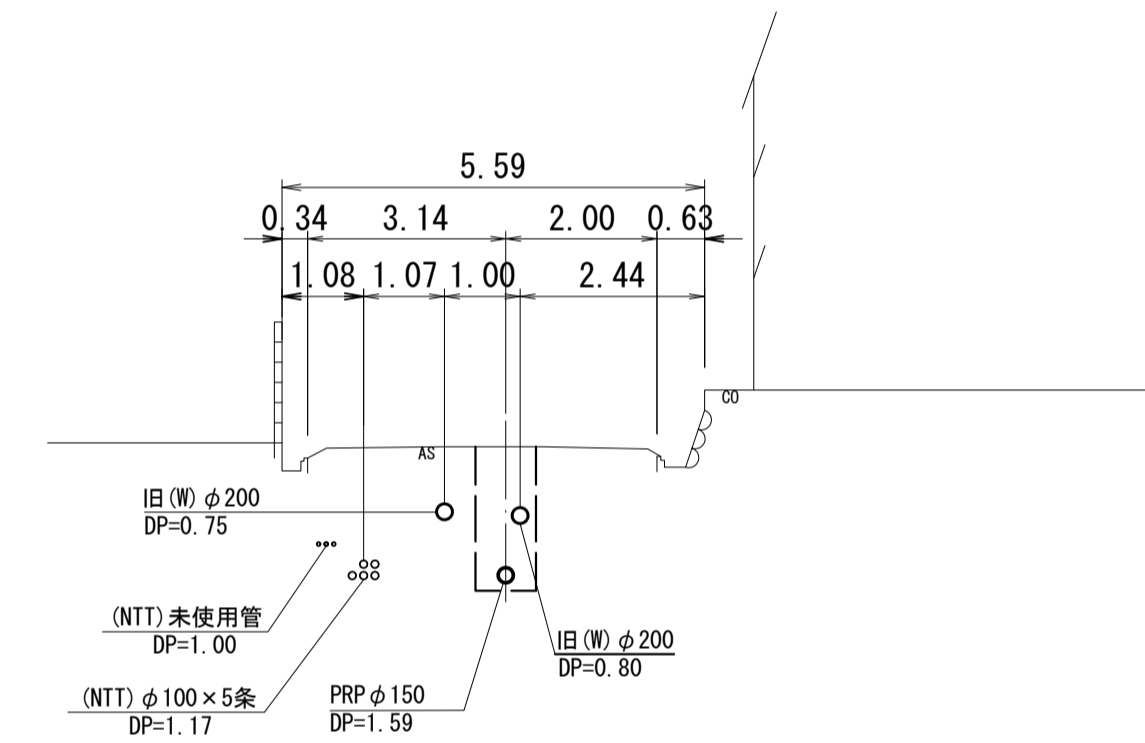
DL=0.00

M71-4
GH=4.41

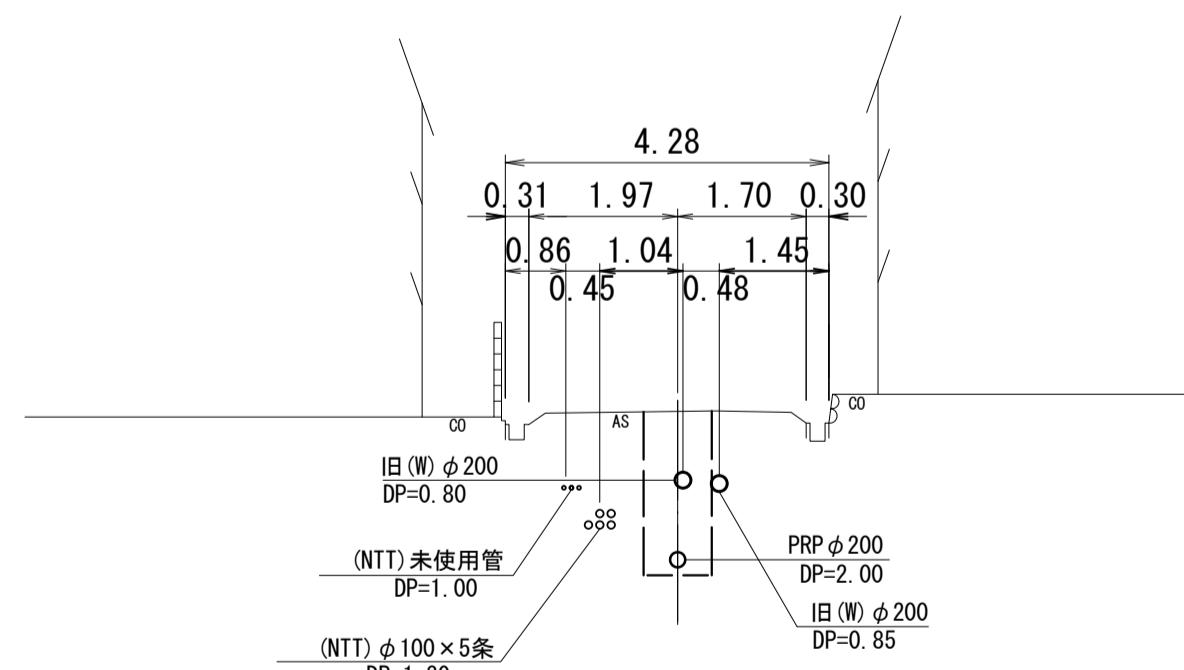


DL=0.00

M71-10
GH=4.95

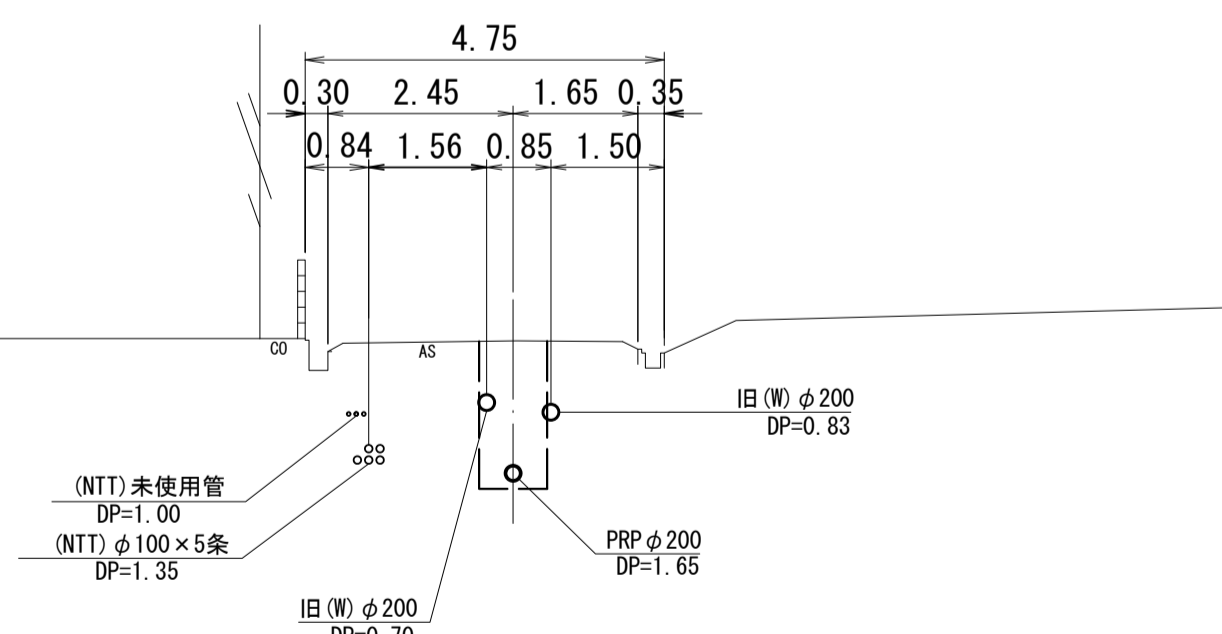


M71-2
GH=4.55



DL=0.00

M71-6
GH=4.87



DL=0.00

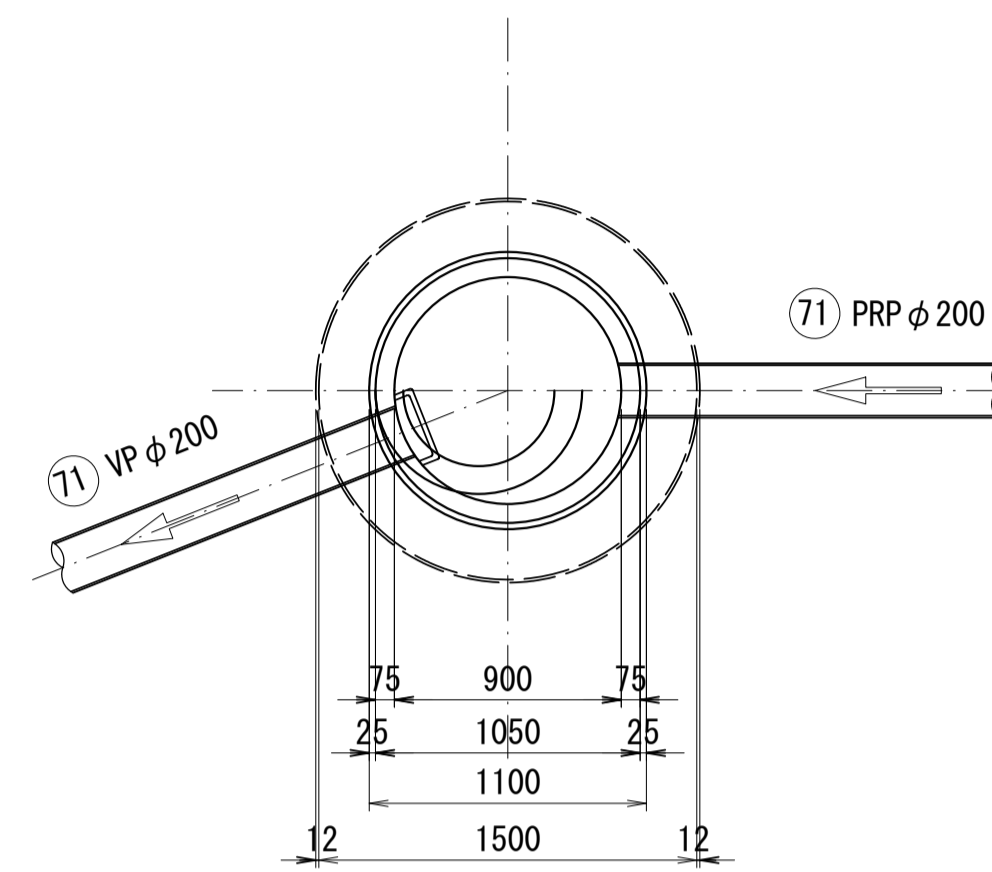
※この図面はA1サイズを原寸とする。

工事名	平成29年度 下建公補第16号 津第5-1処理分区公共下水道工事(その3)
施工箇所名	津市 垂水 地内
図面名	横断面図
縮尺	S=1/100 図面番号 2/16
事業所名	津市下水道局下水道建設課

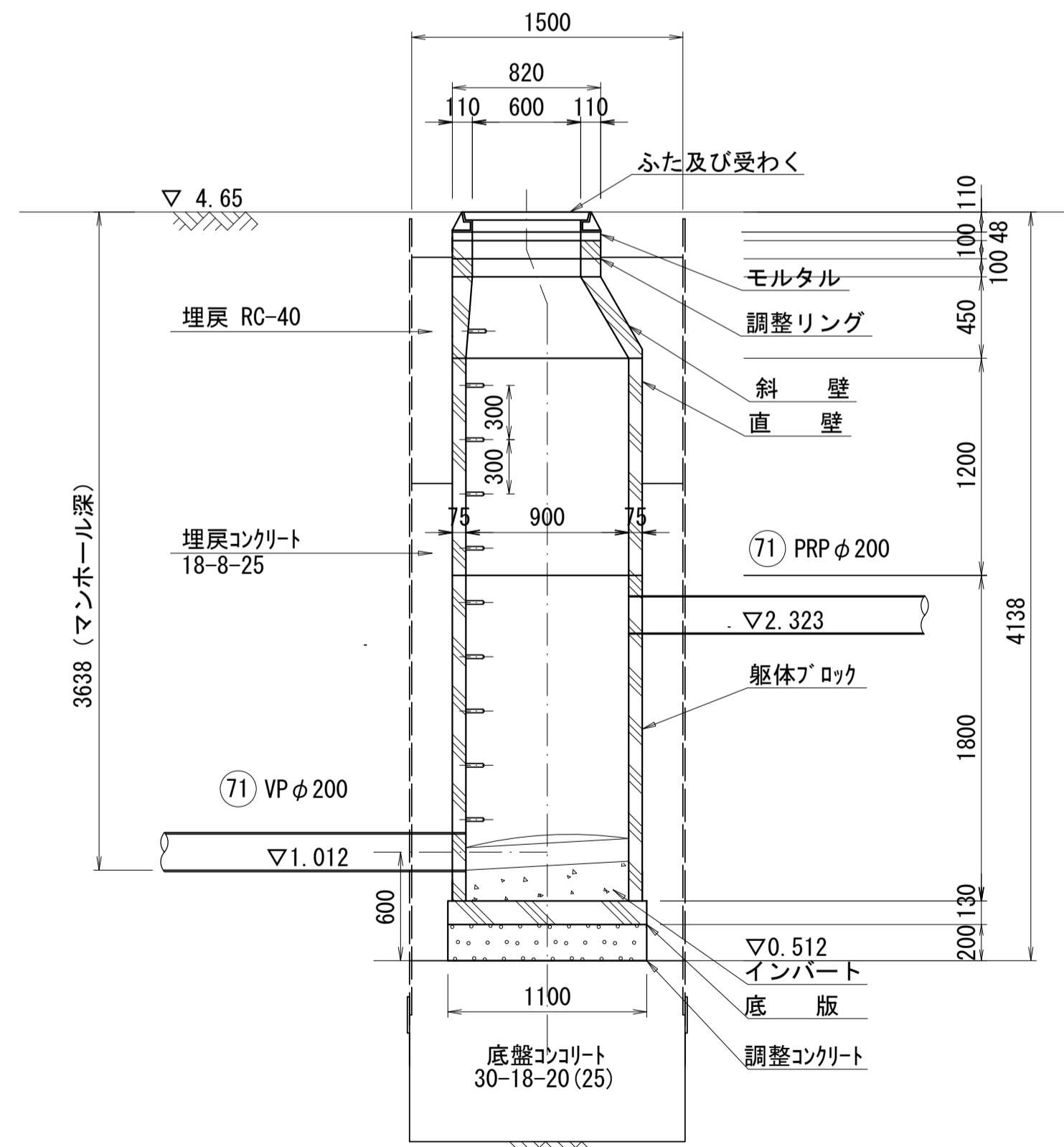
M71-1 組立 1号マンホール構造図

S=1/30

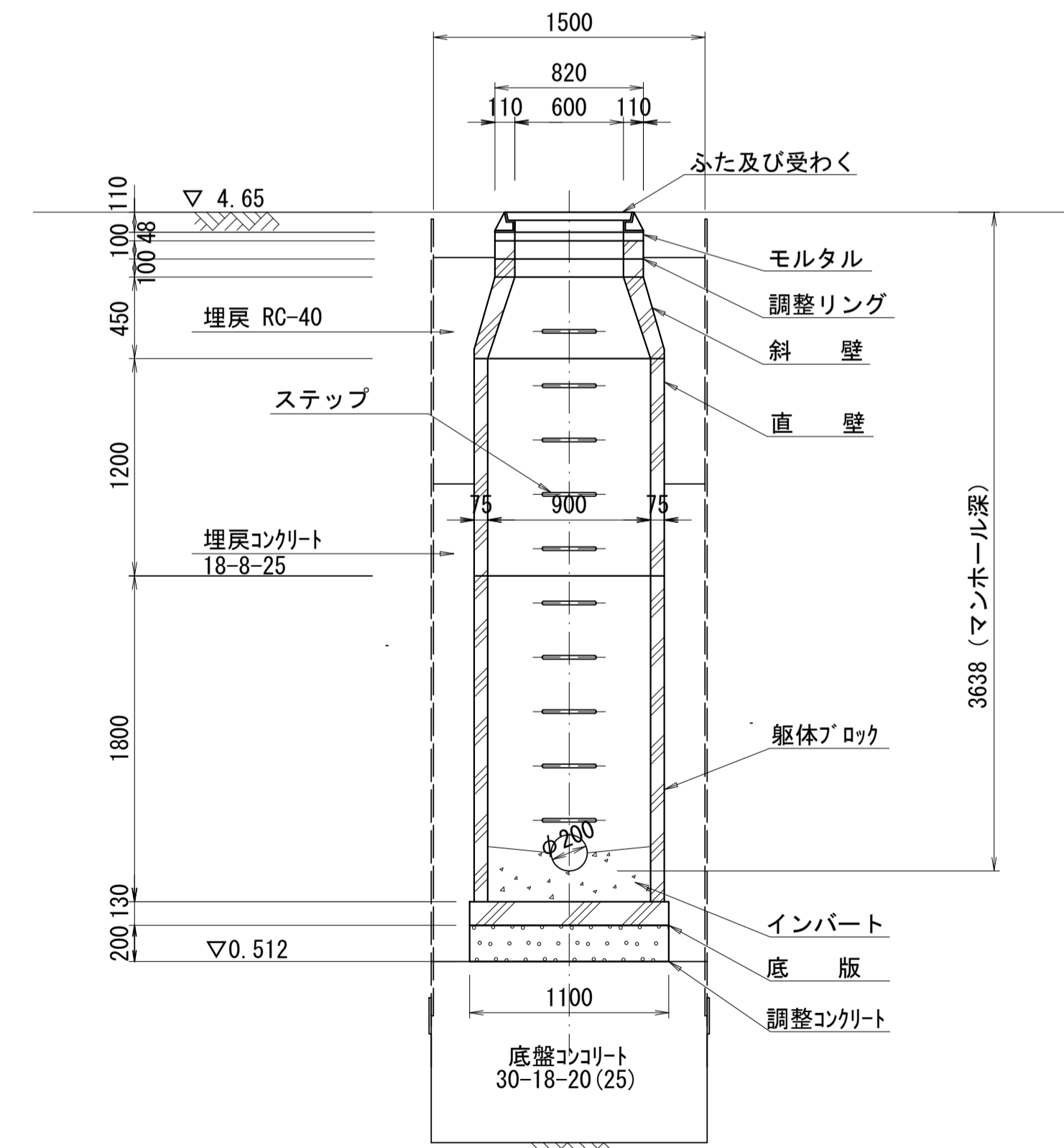
平面図



縦断面図



横断面図



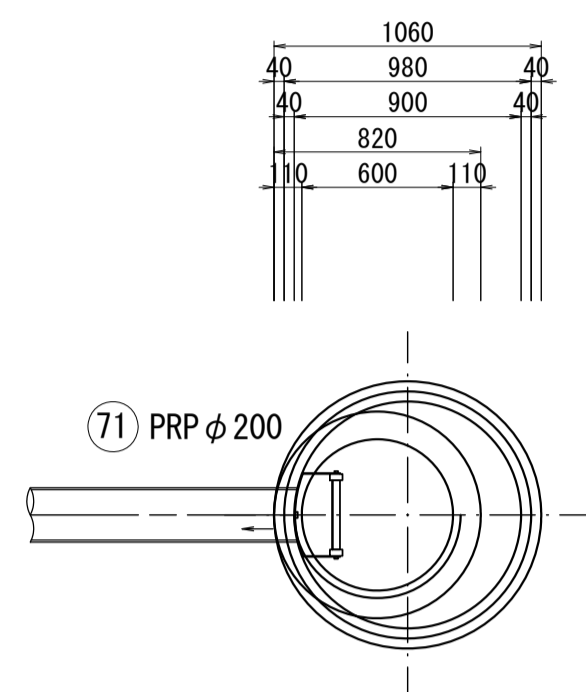
※この図面はA1サイズを原寸とする。

工事名	平成29年度 下建公補第16号 津第5-1処理分区公共下水道工事(その3)		
施工箇所名	津市 垂水 地内		
図面名	M71-1組立1号マンホール構造図		
縮尺	S=1/30	図面番号	3/16
事業所名	津市下水道局下水道建設課		

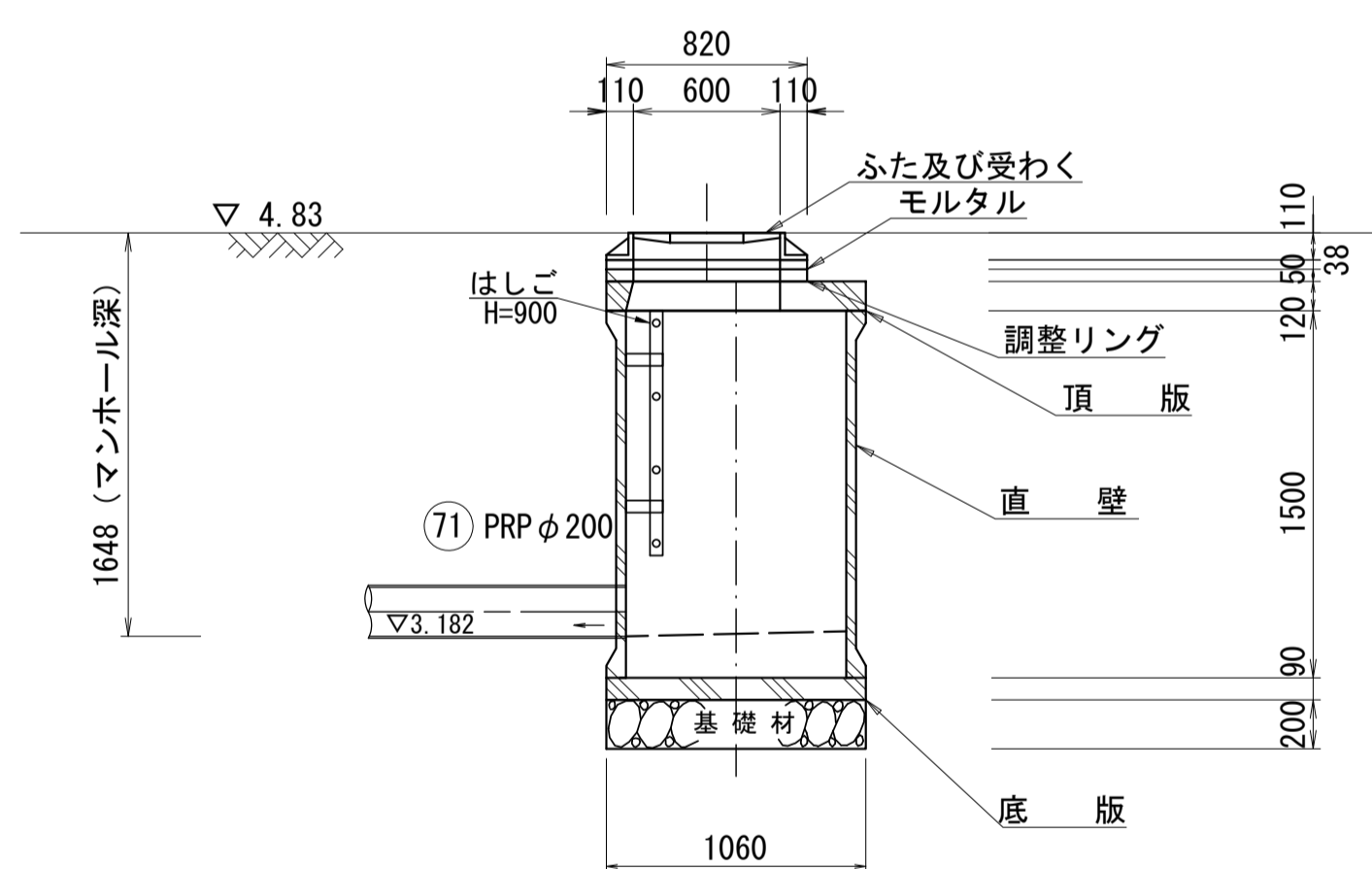
M71-11 1号レジマンホール構造図

S=1/30

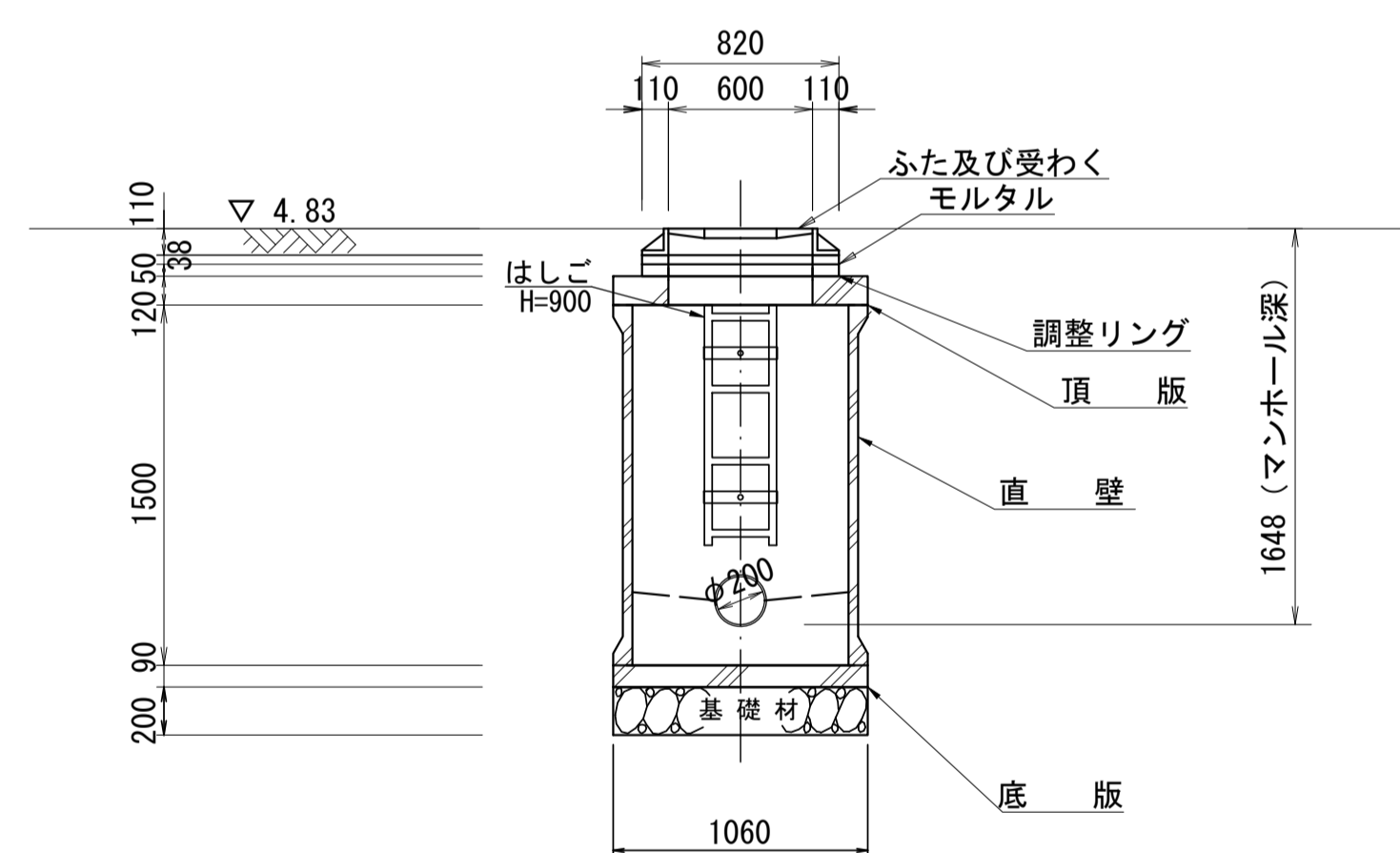
平面図



縦断面図



横断面図



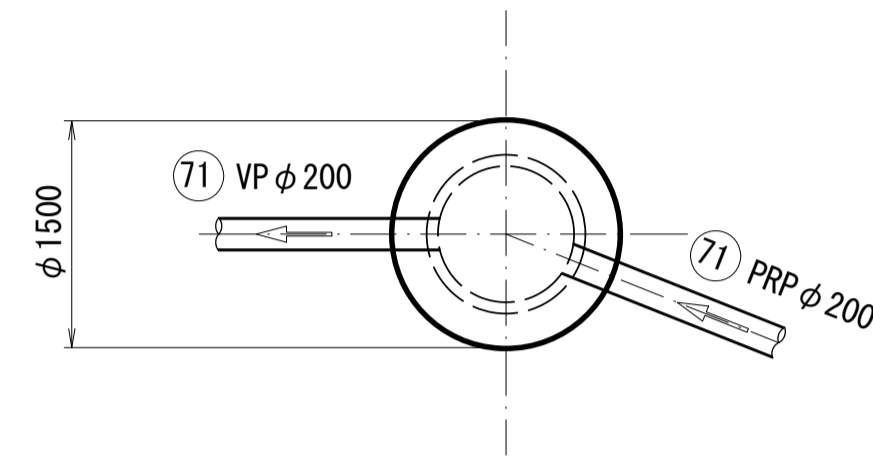
※この図面はA1サイズを原寸とする。

工事名	平成29年度 下建公補第16号 津第5-1処理分区公共下水道工事(その3)		
施工箇所名	津市 垂水 地内		
図面名	M71-11 1号レジマンホール構造図		
縮尺	S=1/30	図面番号	4/16
事業所名	津市下水道局下水道建設課		

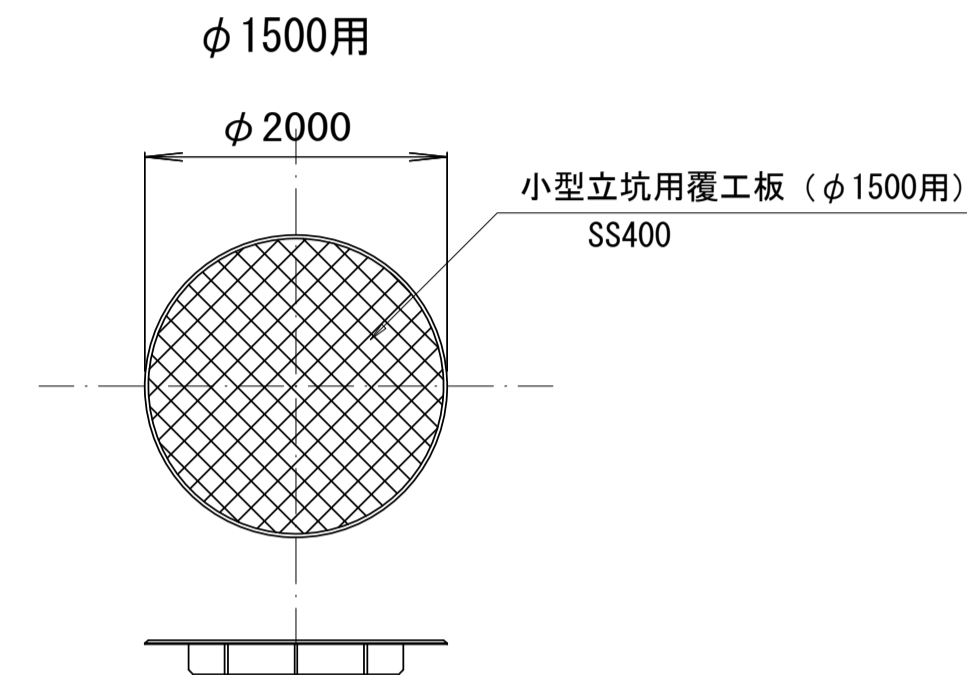
M71-1 発進立坑構造図

S=1/50

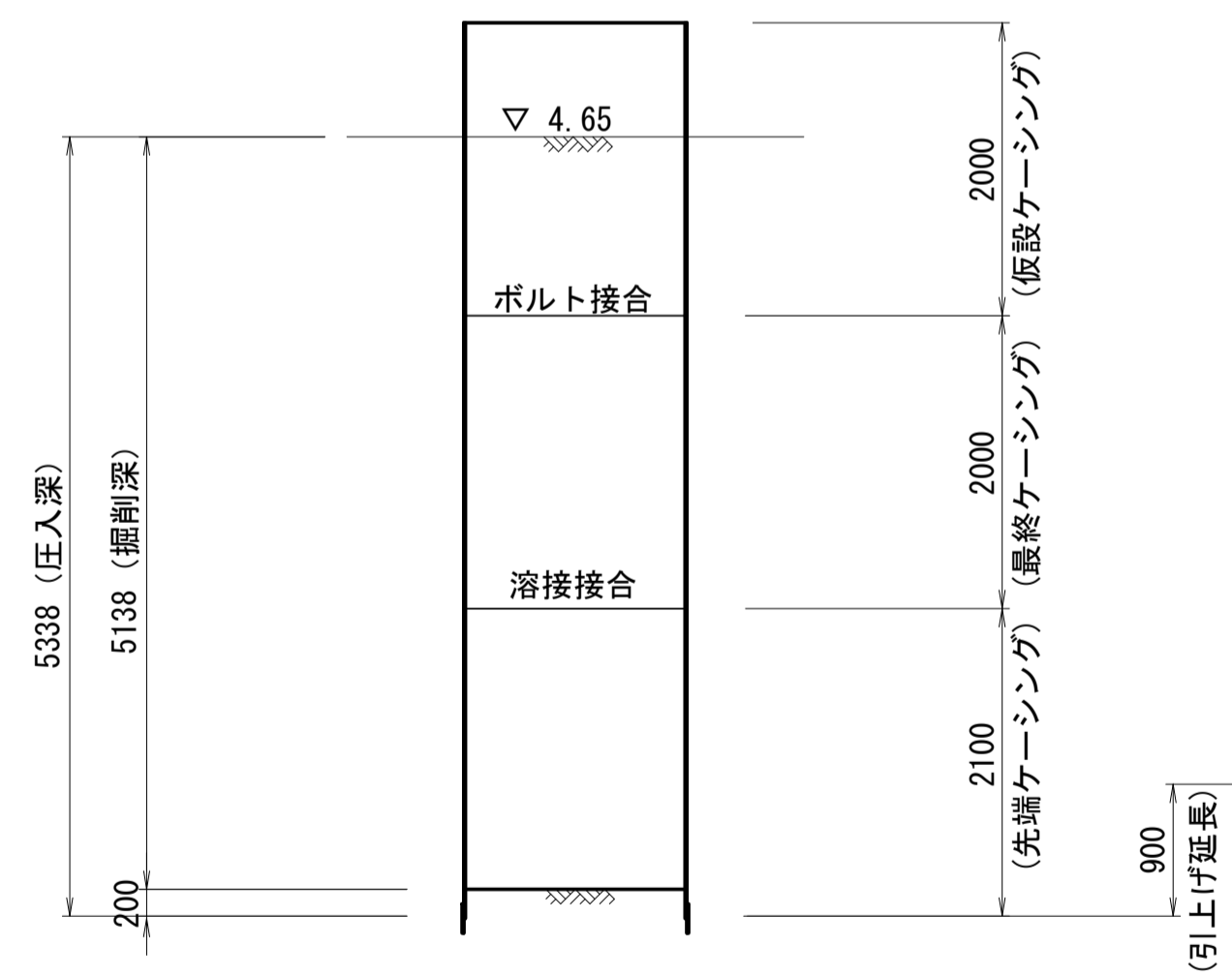
平面図



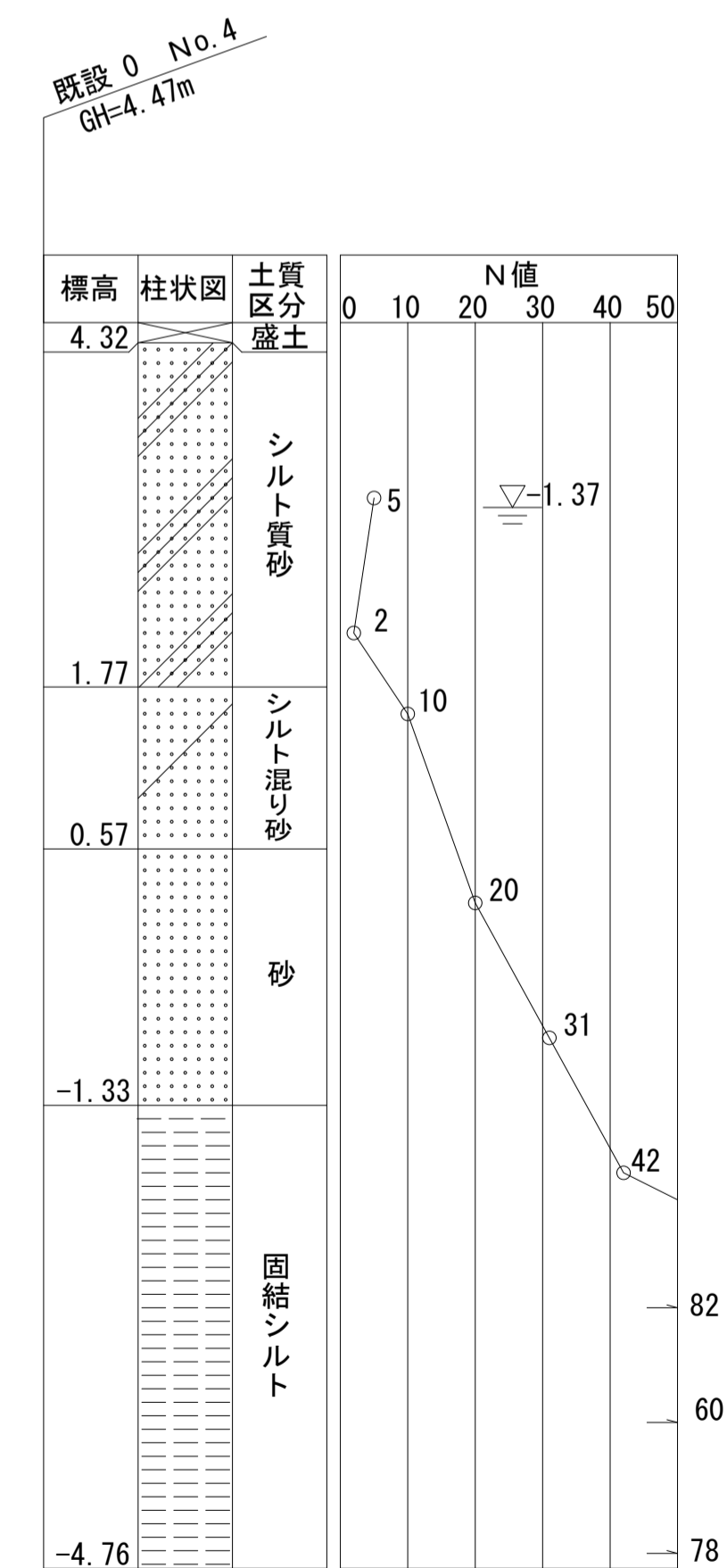
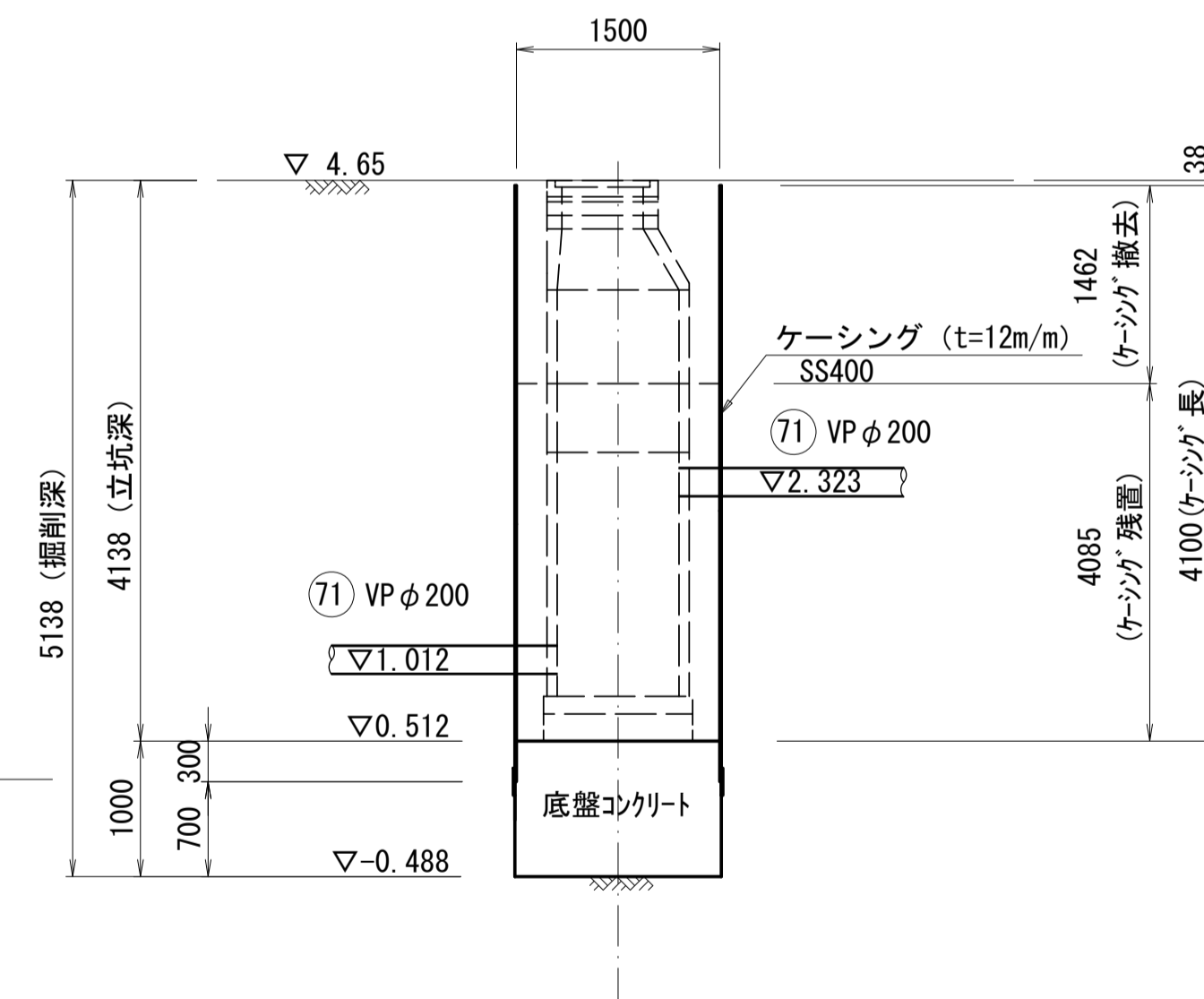
覆工平面図



圧入掘削完了時



水中Con, 打設・引抜完了時



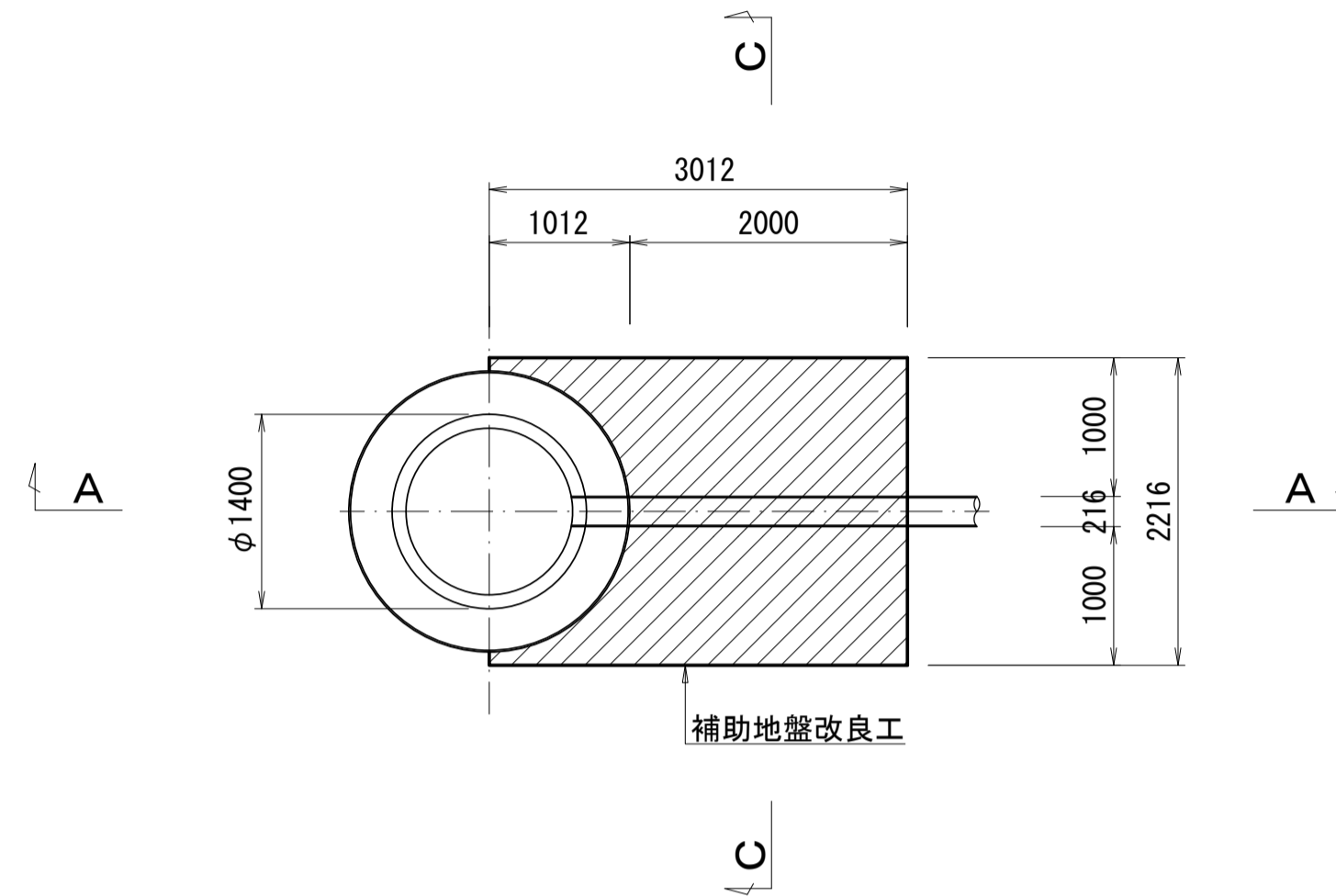
※この図面はA1サイズを原寸とする。参考

工事名	平成29年度 下建公補第16号 津第5-1処理分区公共下水道工事(その3)		
施工箇所名	津市 垂水 地内		
図面名	M71-1発進立坑構造図		
縮尺	S=1/50	図面番号	5/16
事業所名	津市下水道局下水道建設課		

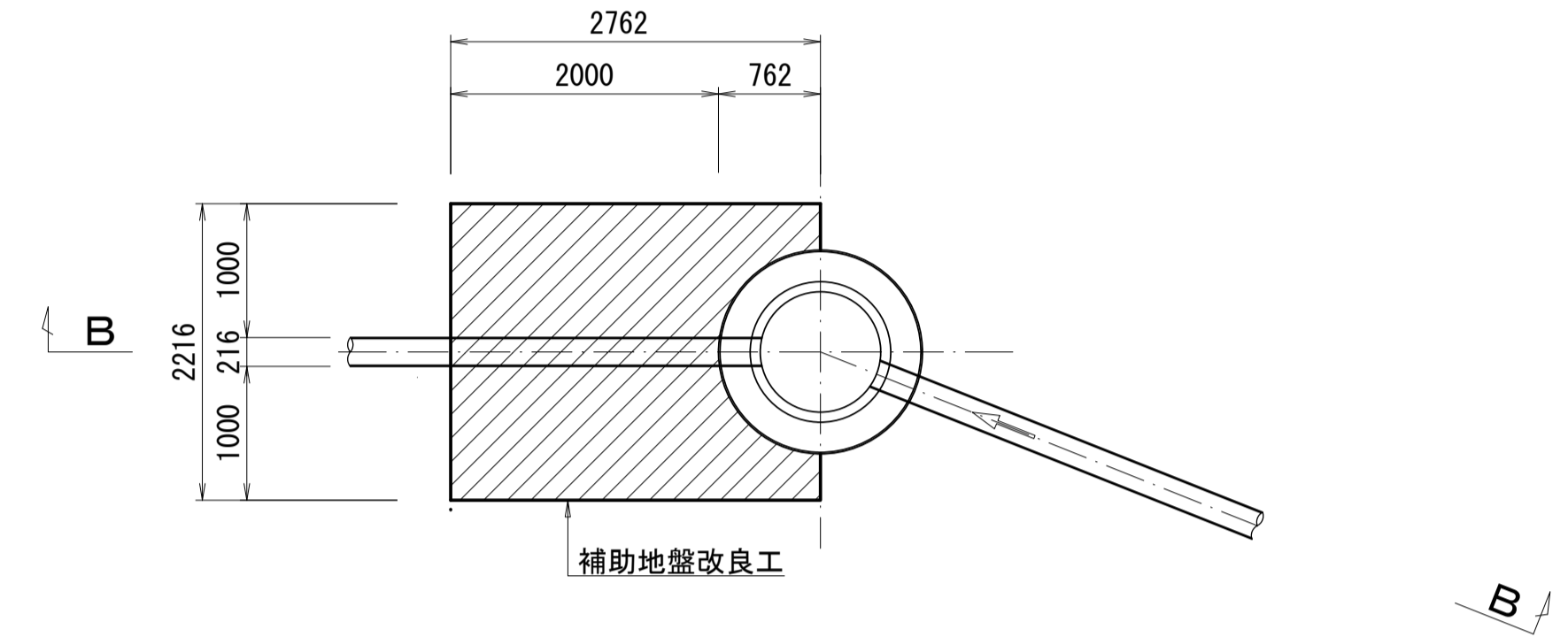
補助地盤改良工構造図

S=1/50

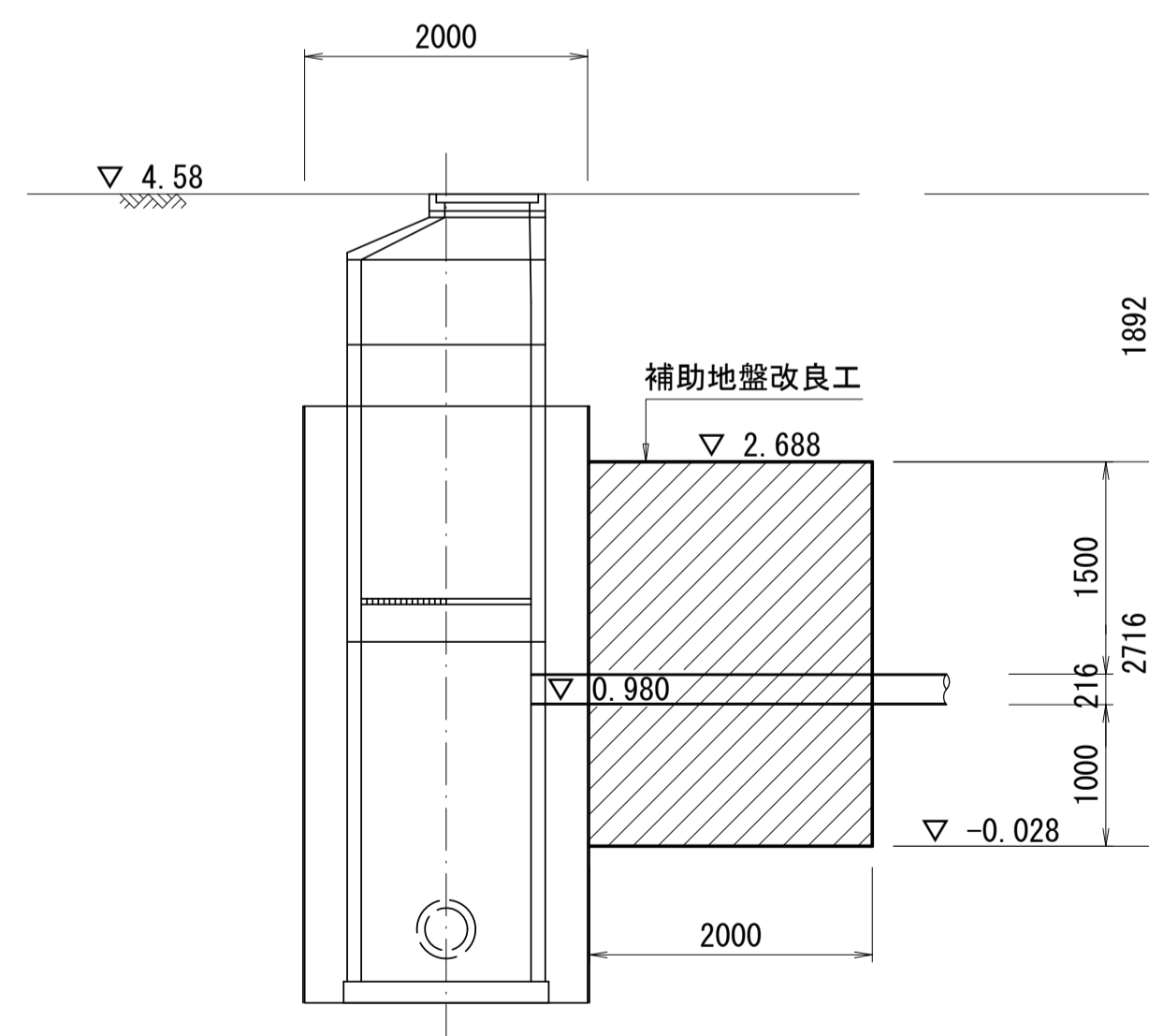
M72-1平面図



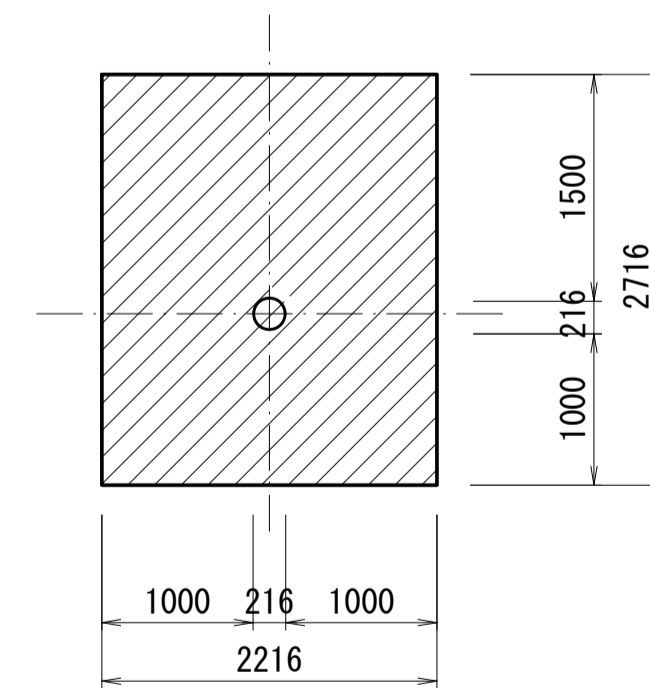
M71-1平面図



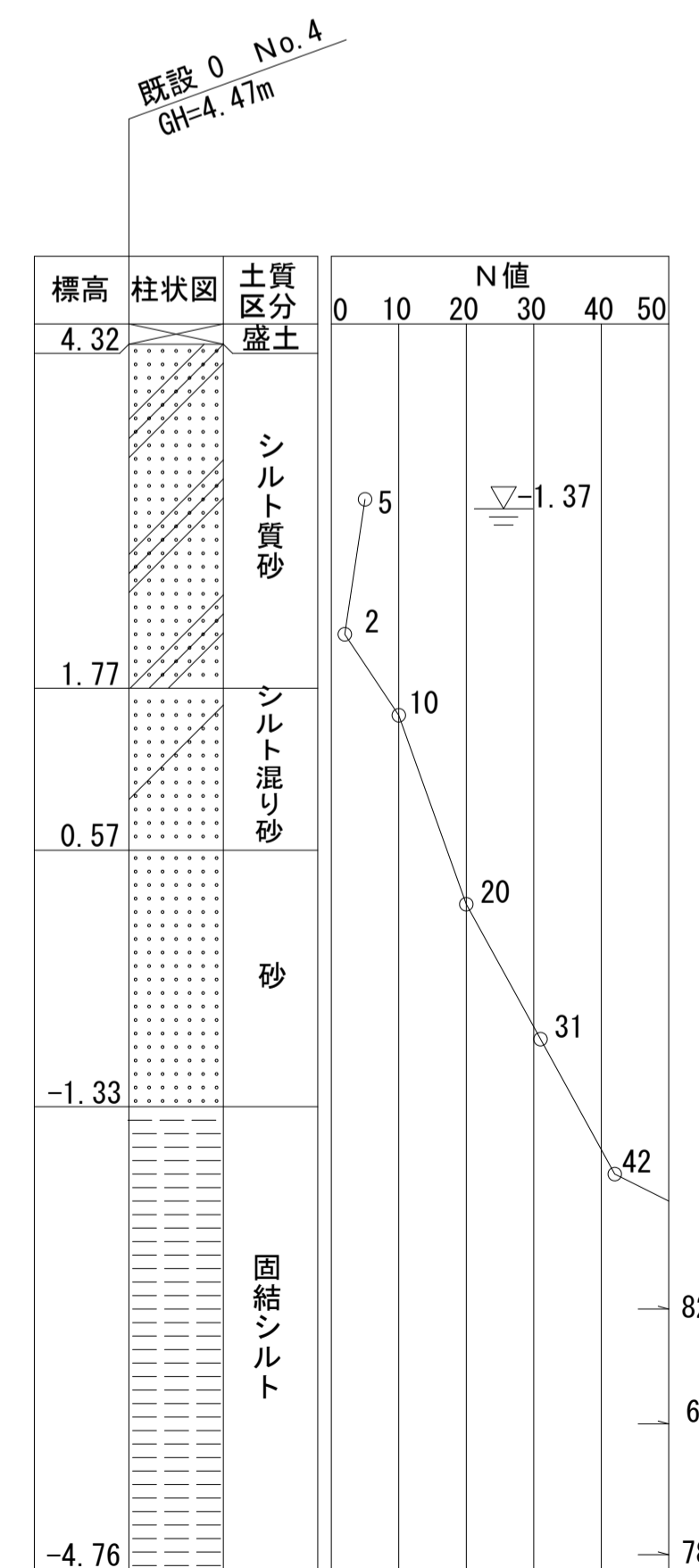
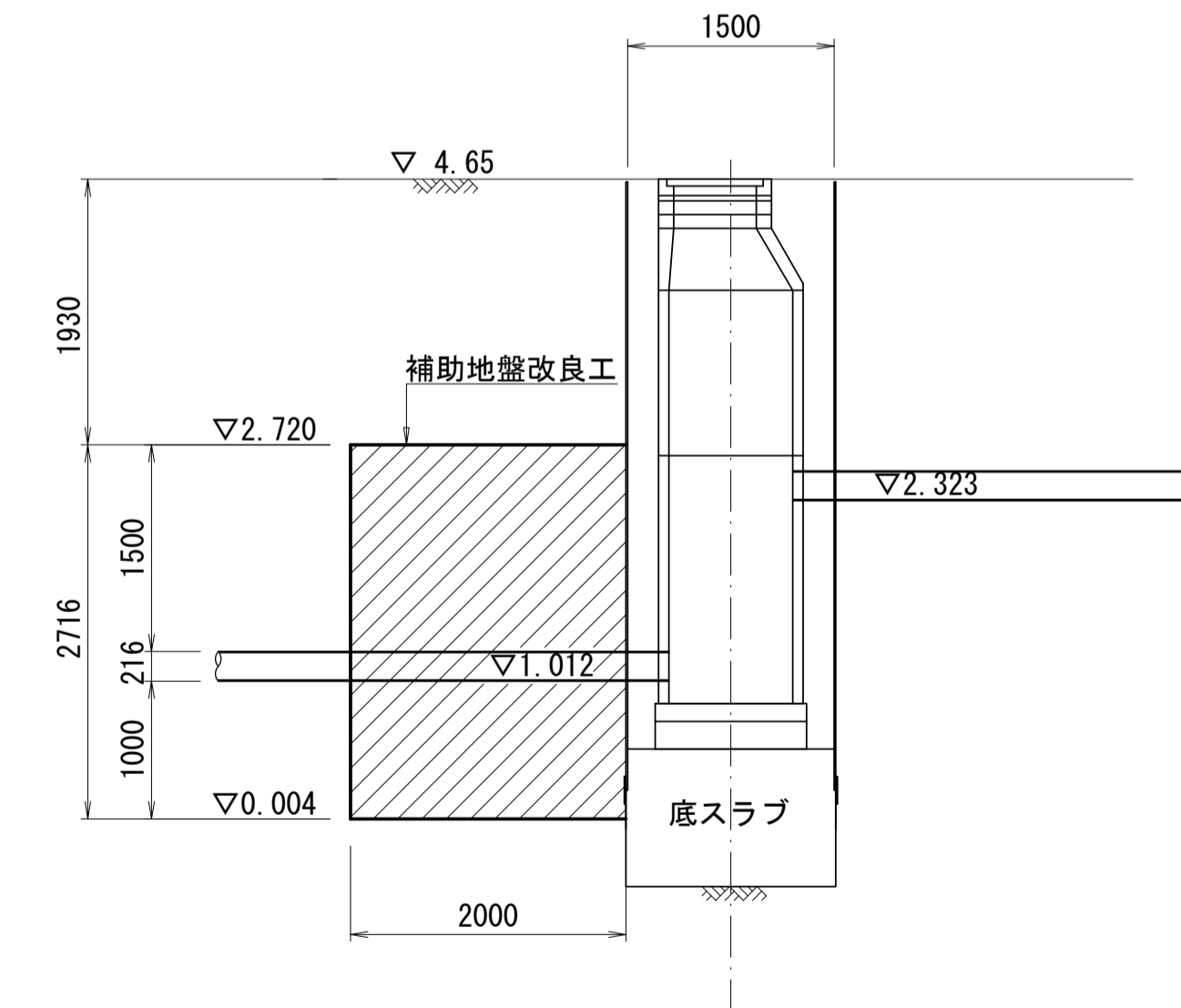
A-A断面図



C-C断面図



B-B断面図



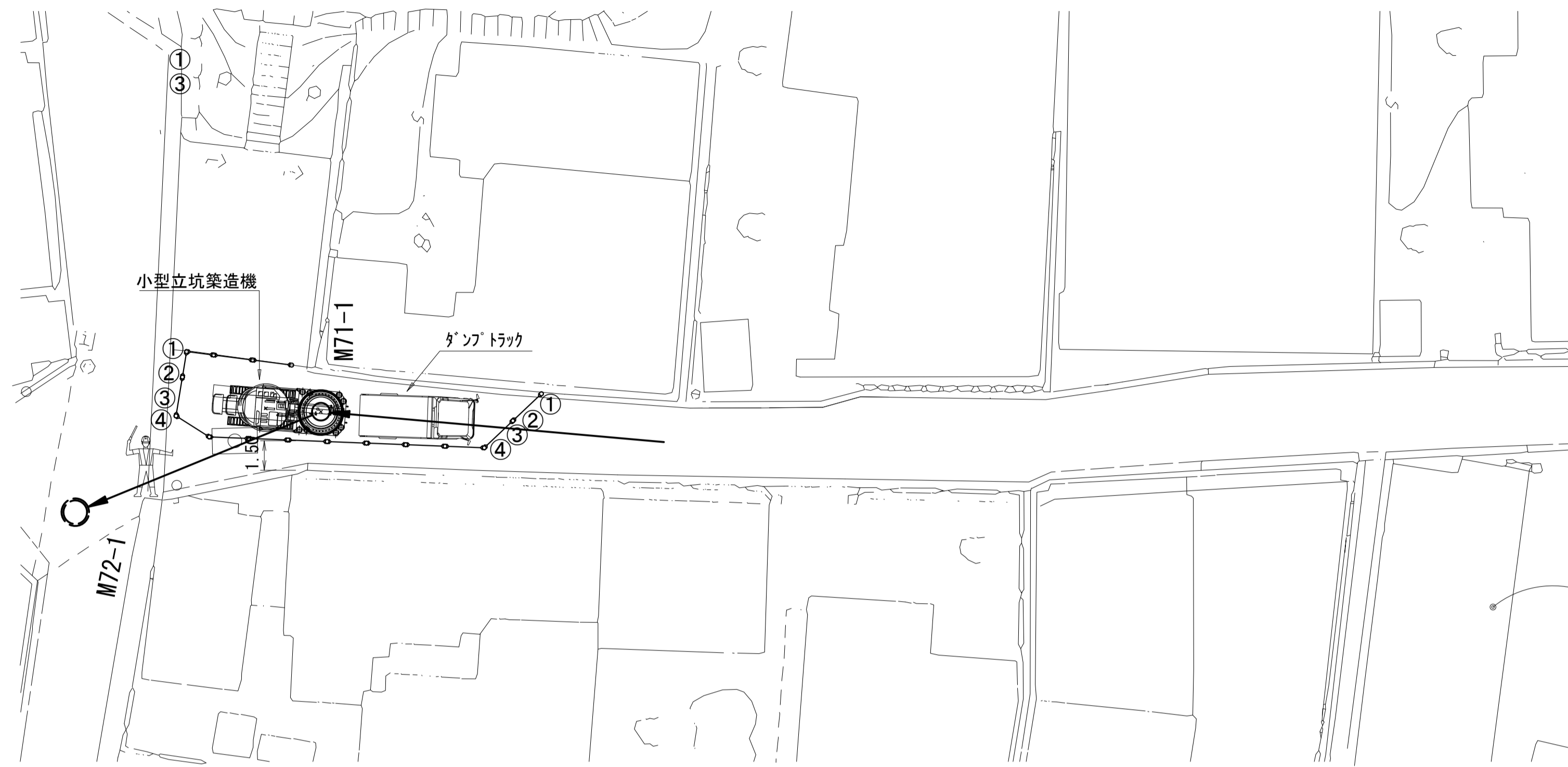
※この図面はA1サイズを原寸とする。

工事名	平成29年度 下建公補第16号 津第5-1処理分区公共下水道工事(その3)
施工箇所名	津市 垂水 地内
図面名	補助地盤改良工構造図
縮尺	S=1/50 図面番号 6/16
事業所名	津市下水道局下水道建設課

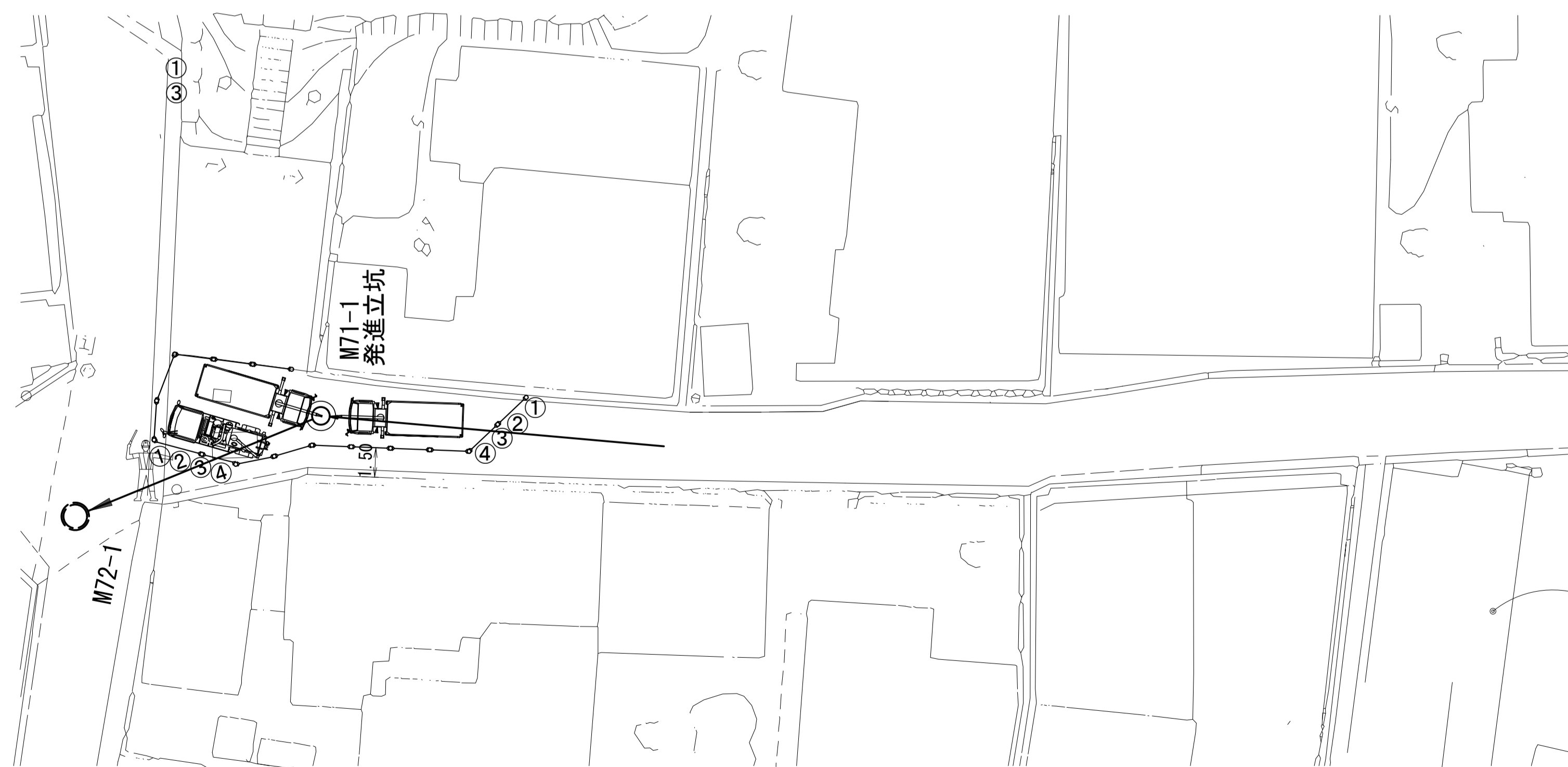
施工ヤード計画図(参考)

S=1/200

立坑築造時



推進施工時



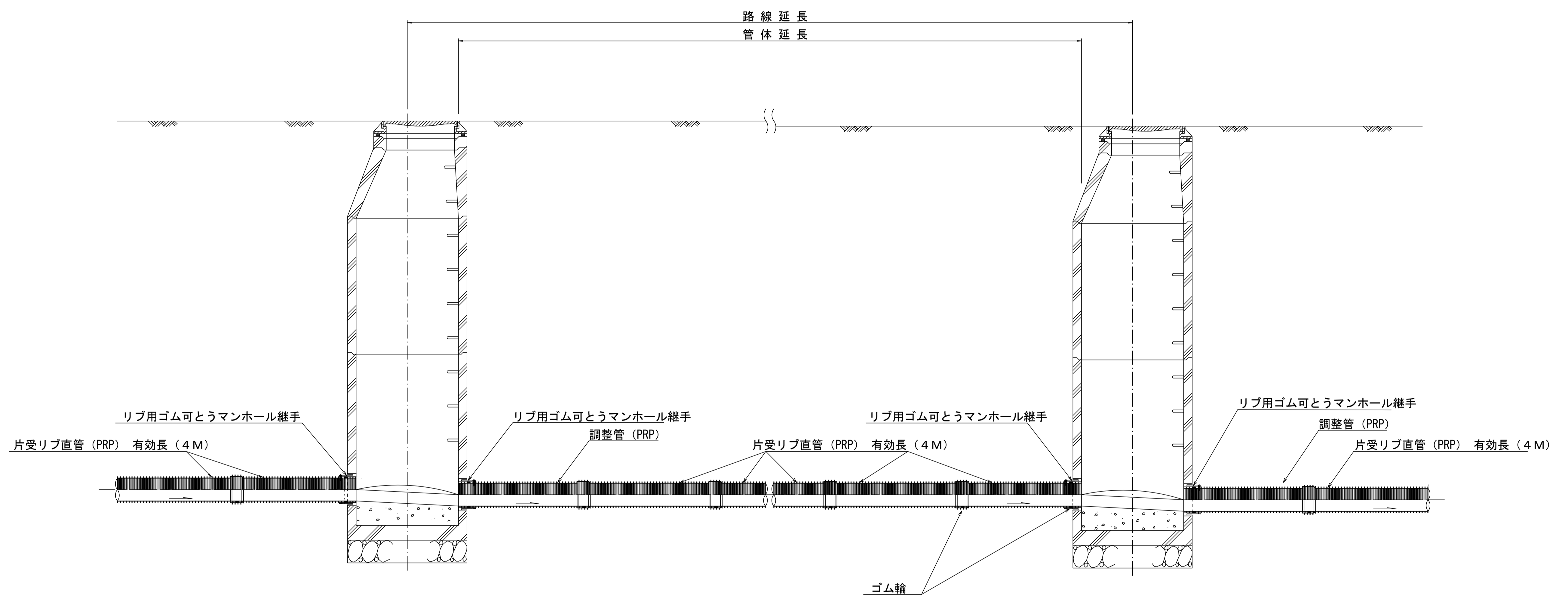
<凡例>

①	②	③
警戒標識(213)	黄色回転灯	標示板(工事表示板)
④	⑤	⑥
標示板(通行中の皆様へ)	標示板(工事区間終わり)	標示板(片側交互交通)
照明灯	交通整理員	保安灯
バリケード		

※この図面はA1サイズを原寸とする。参考

工事名	平成29年度 下建公補第16号 津第5-1処理分区公共下水道工事(その3)
施工箇所名	津市 垂水 地内
図面名	施工ヤード計画図(参考)
縮尺	S=1/200 図面番号 7/16
事業所名	津市下水道局下水道建設課

本管布設詳細図 S=1/20



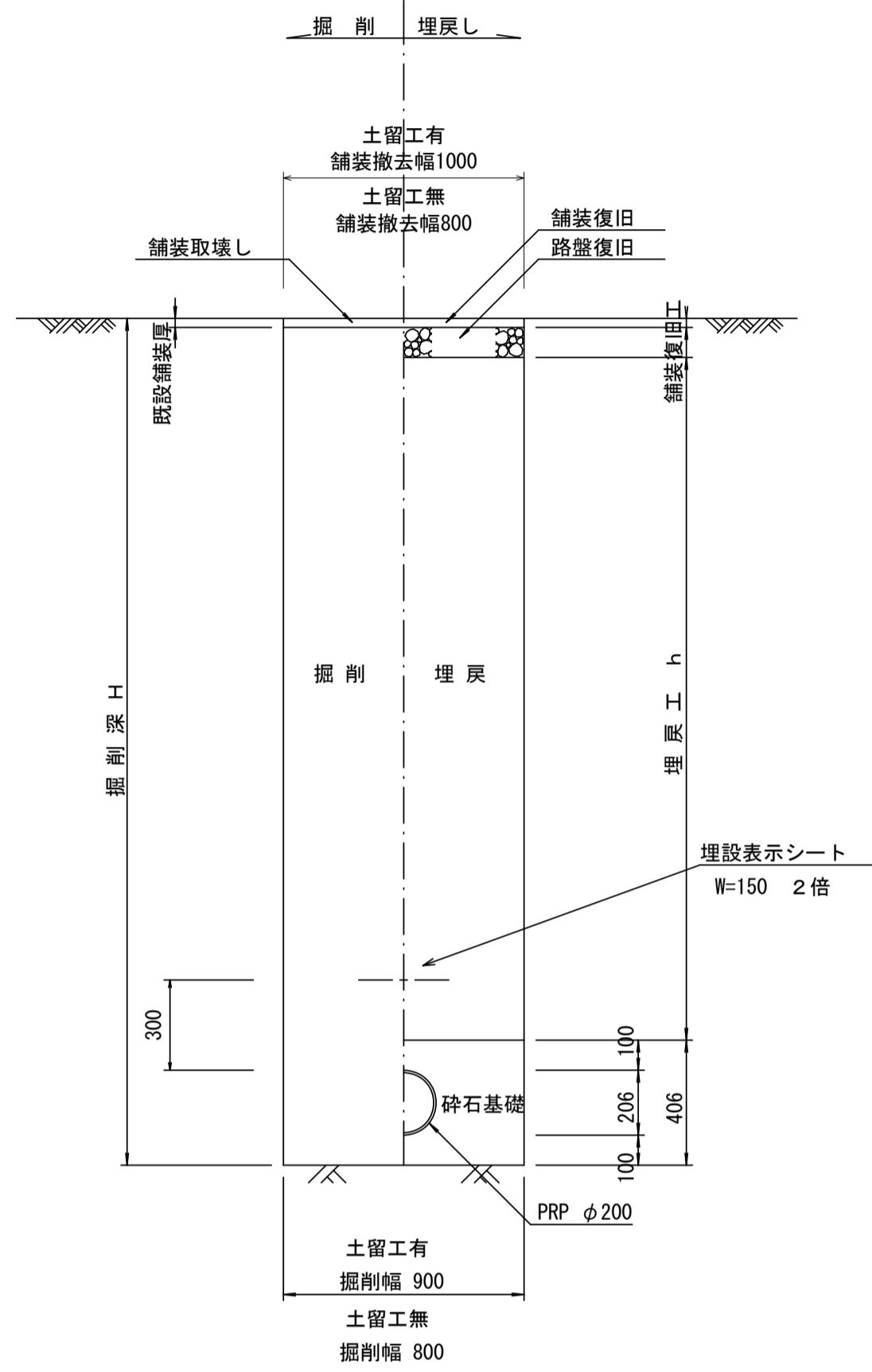
注) 調整管が1.0m未満の場合は、1.0mで切断をし片受直管で長さを調整する。

参 考

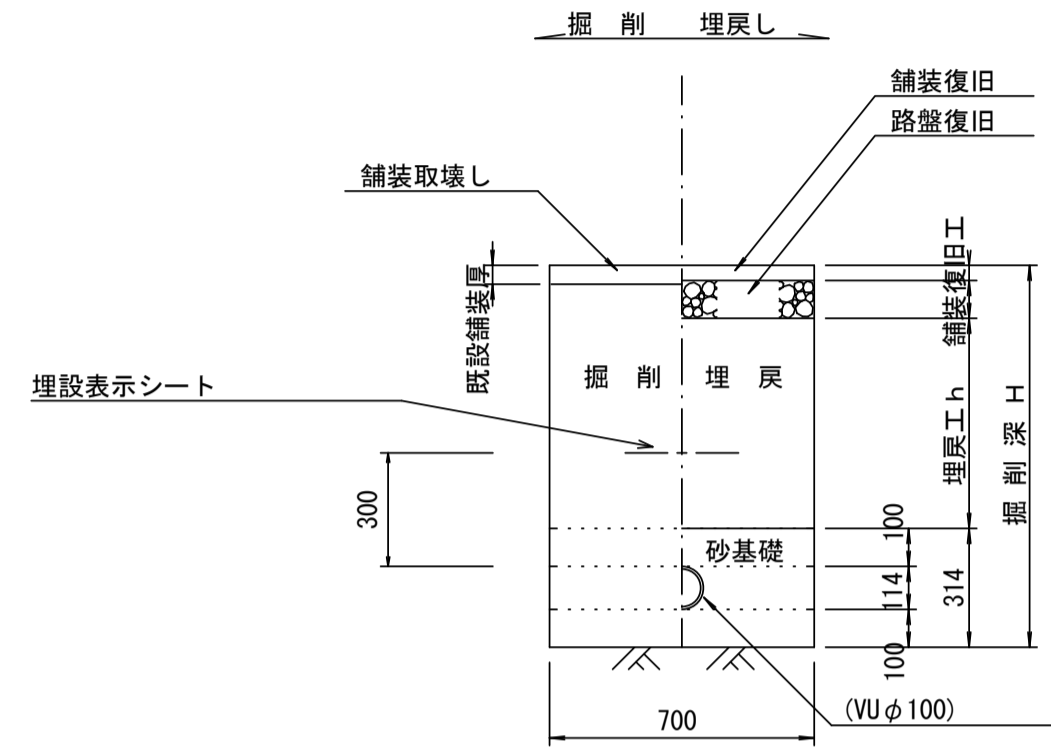
※この図面はA1サイズを原寸とする。

工 事 名	平成29年度 下建公補第16号 津第5-1処理分区公共下水道工事(その3)		
施工箇所名	津市 垂水 地内		
図 面 名	本管布設詳細図		
縮 尺	1/30	図面番号	8/16
事業所名	津市下水道局下水道建設課		

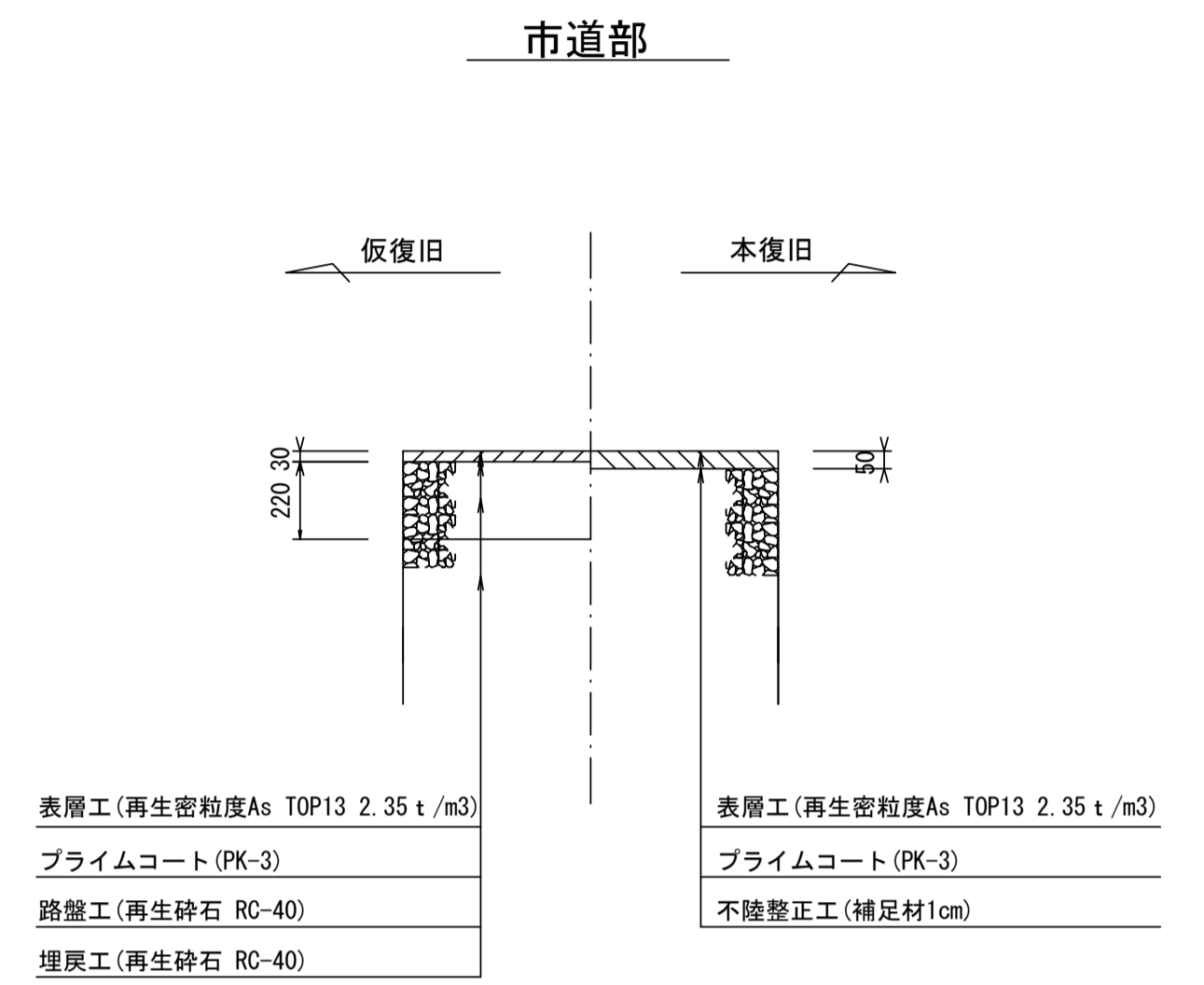
土工定規図 S=1/20
(リブ本管) 参考



取付管土工定規図 S=1/20
参考



舗装復旧工 S=1/20



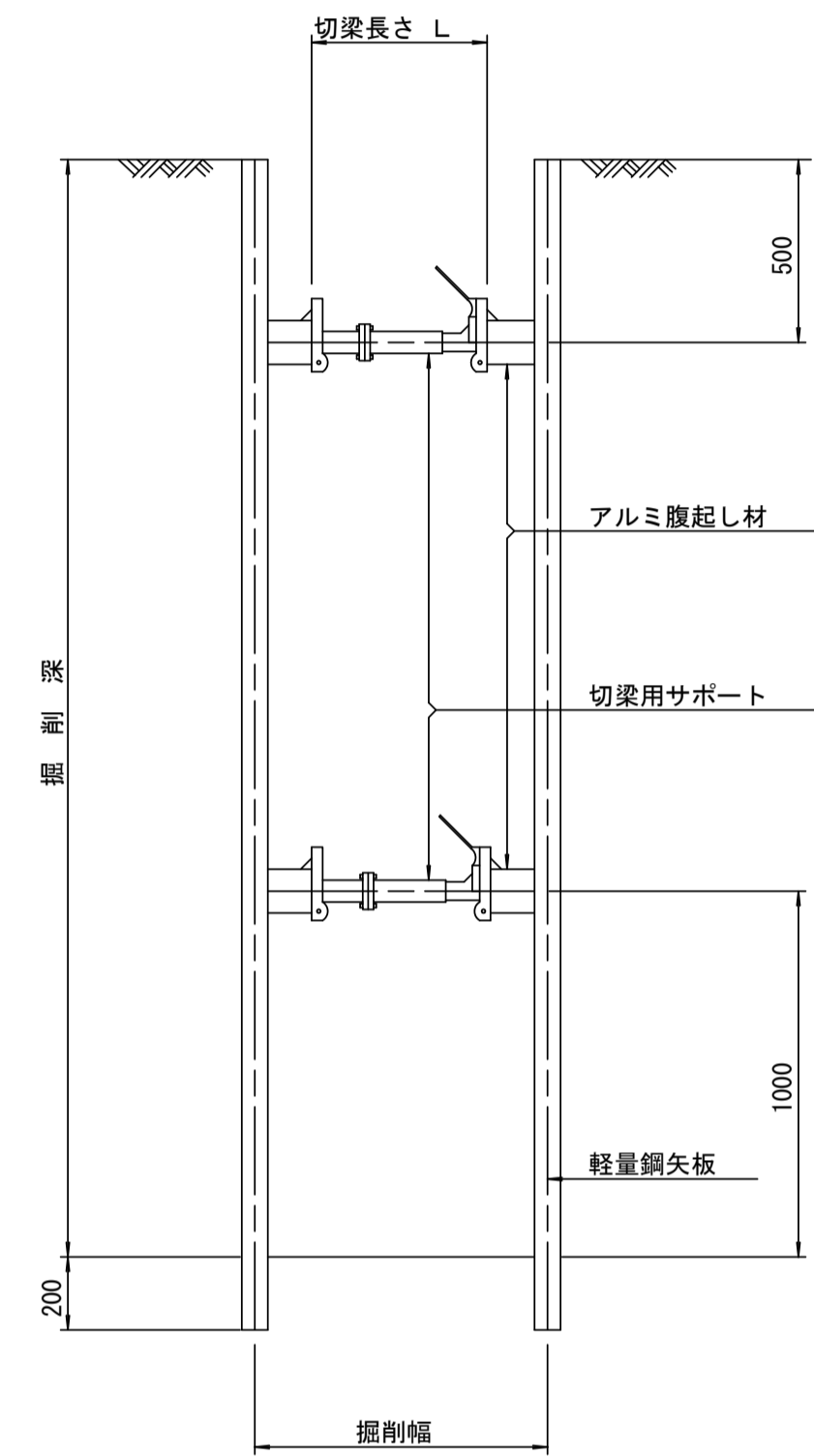
※この図面はA1サイズを原寸とする。

工事名	平成29年度 下建公補第16号 津第5-1処理分区公共下水道工事(その3)
施工箇所名	津市 垂水 地内
図面名	土工定規図 (リブ管) 取付管土工定規図、舗装復旧工
縮尺	図示 図面番号 9/16
事業所名	津市下水道局下水道建設課

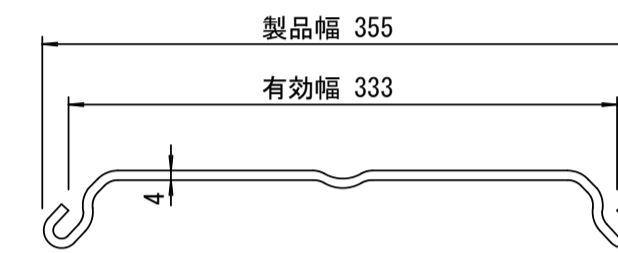
土留工標準図 (参考)

(軽量金属支保材使用の場合)

断面図 S=1/20



軽量鋼矢板標準図 S=1/5

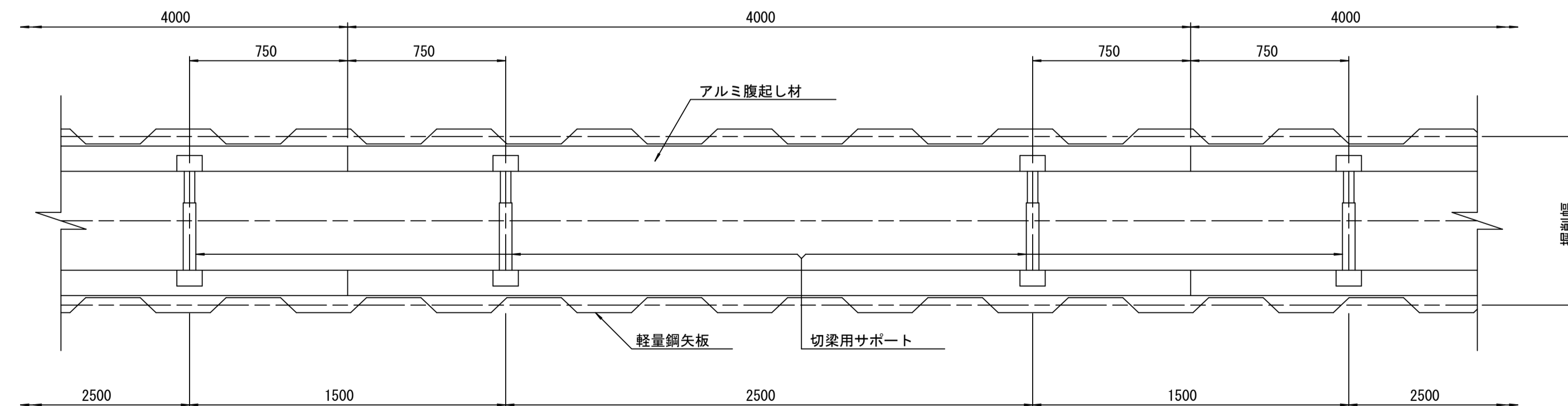


支保工段数表

掘削深 (m)	矢板長 (m)	支保工段数 (段)
$1.5 < H \leq 1.8$	2.0	1
$1.8 < H \leq 2.0$	2.5	1
$2.0 < H \leq 2.3$	2.5	2
$2.3 < H \leq 2.8$	3.0	2
$2.8 < H \leq 3.3$	3.5	2
$3.3 < H \leq 3.5$	4.0	2
$3.5 < H \leq 3.8$	4.0	3

※ マンホール部掘削時においては、掘削深に応じた軽量鋼矢板を使用すること。

平面図 S=1/20

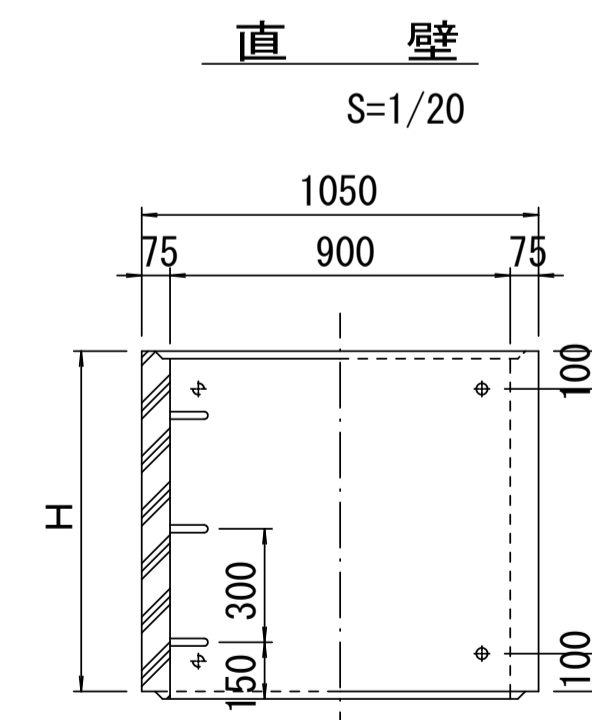
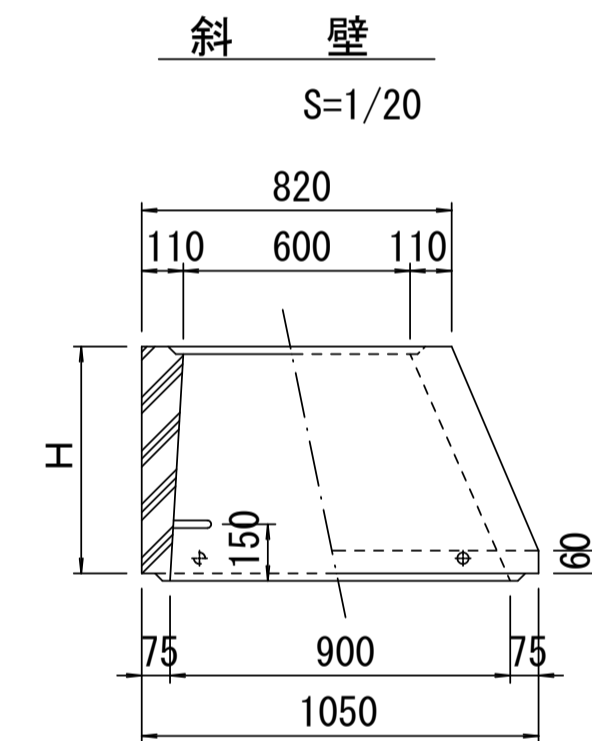
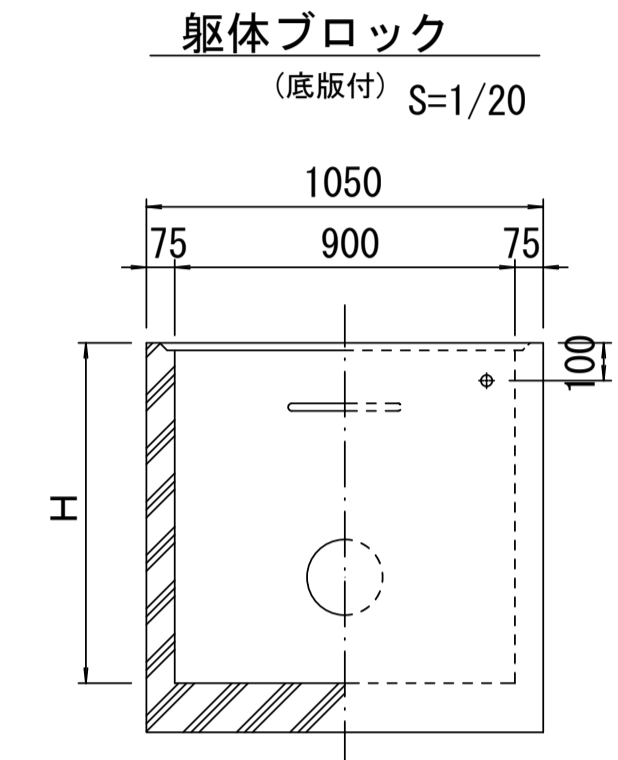
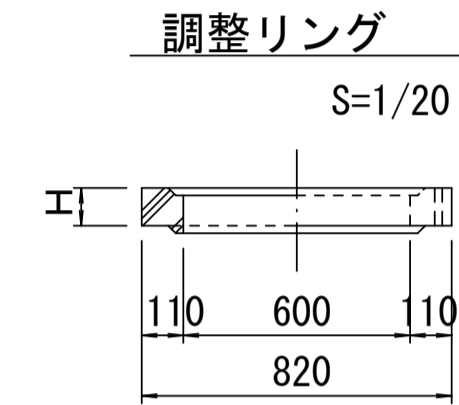
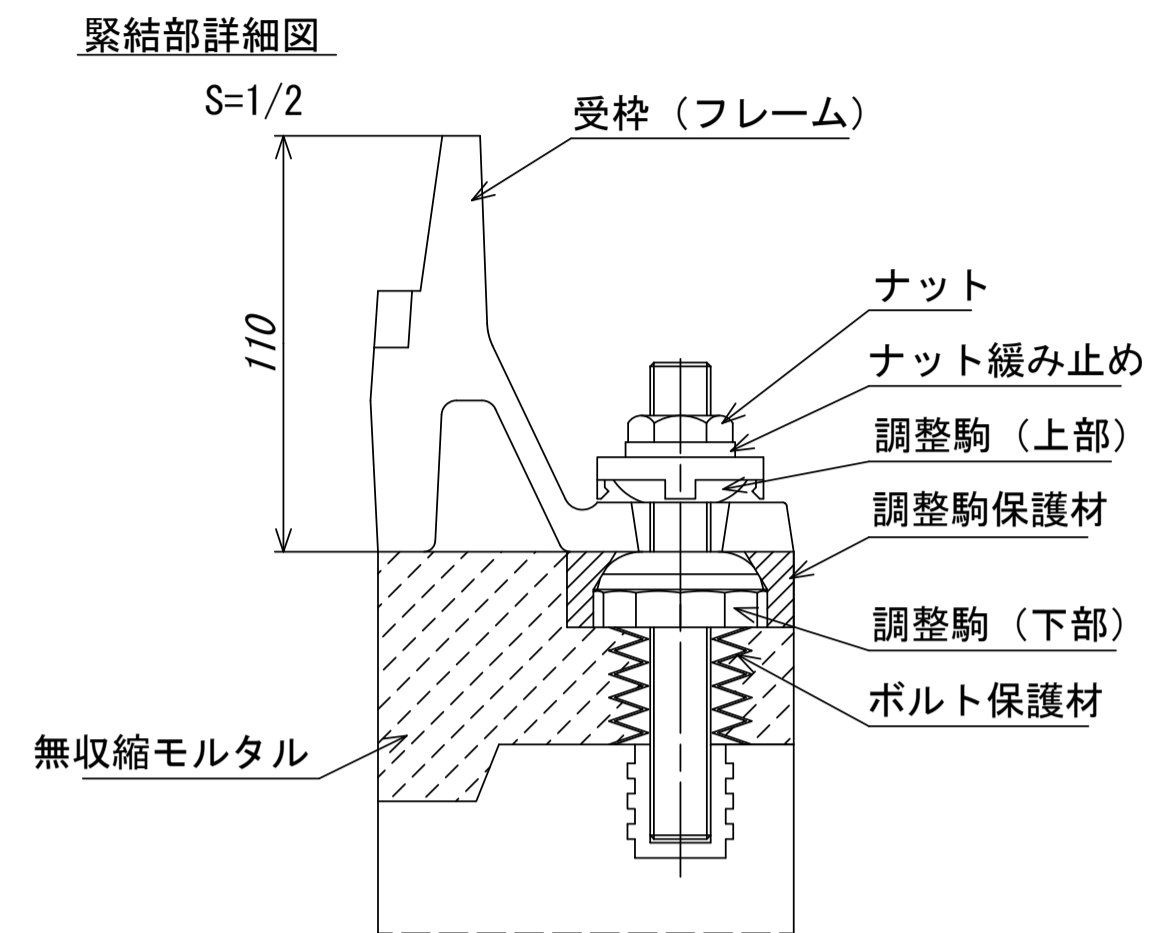
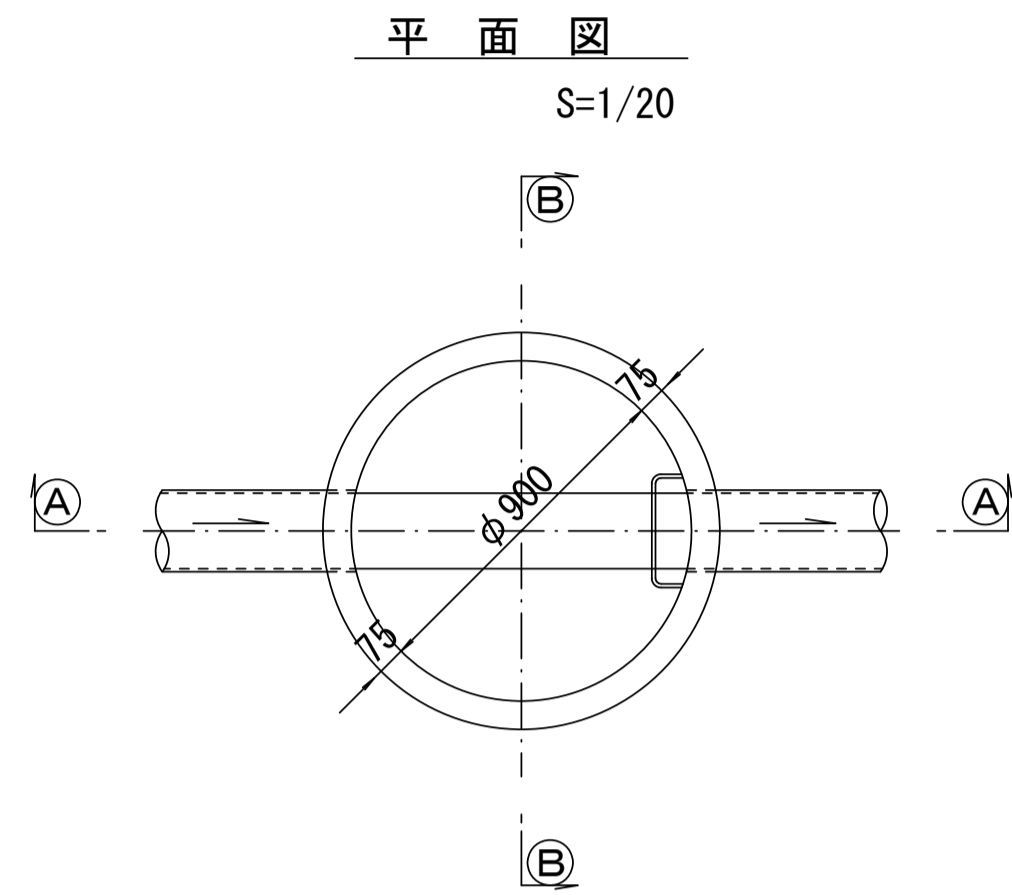


参考

※この図面はA1サイズを原寸とする。

工事名	平成29年度 下建公補第16号 津第5-1処理分区公共下水道工事(その3)
施工箇所名	津市 垂水 地内
図面名	土留工標準図 (軽量金属支保材使用の場合)
縮尺	図示 図面番号 10/16
事業所名	津市下水道局下水道建設課

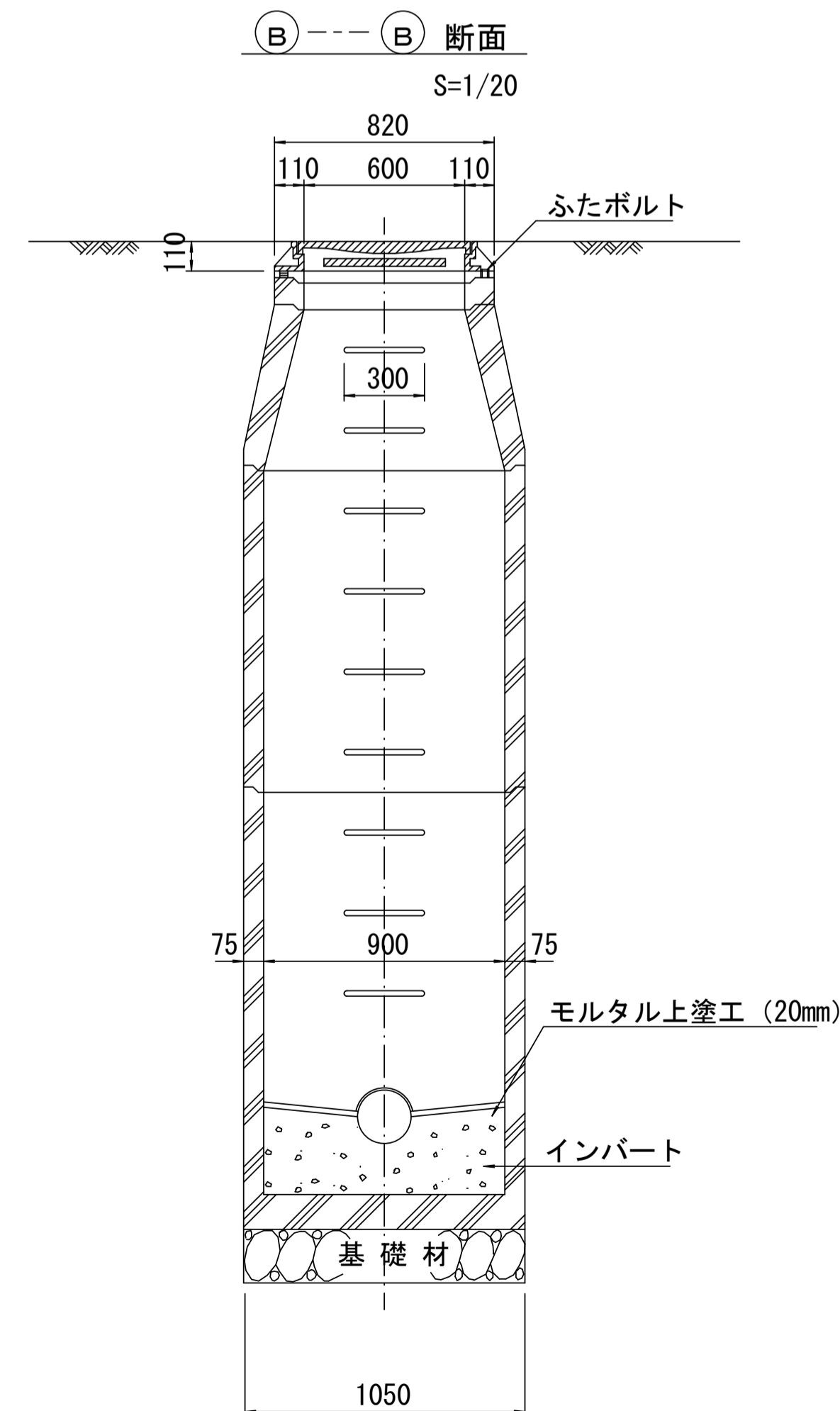
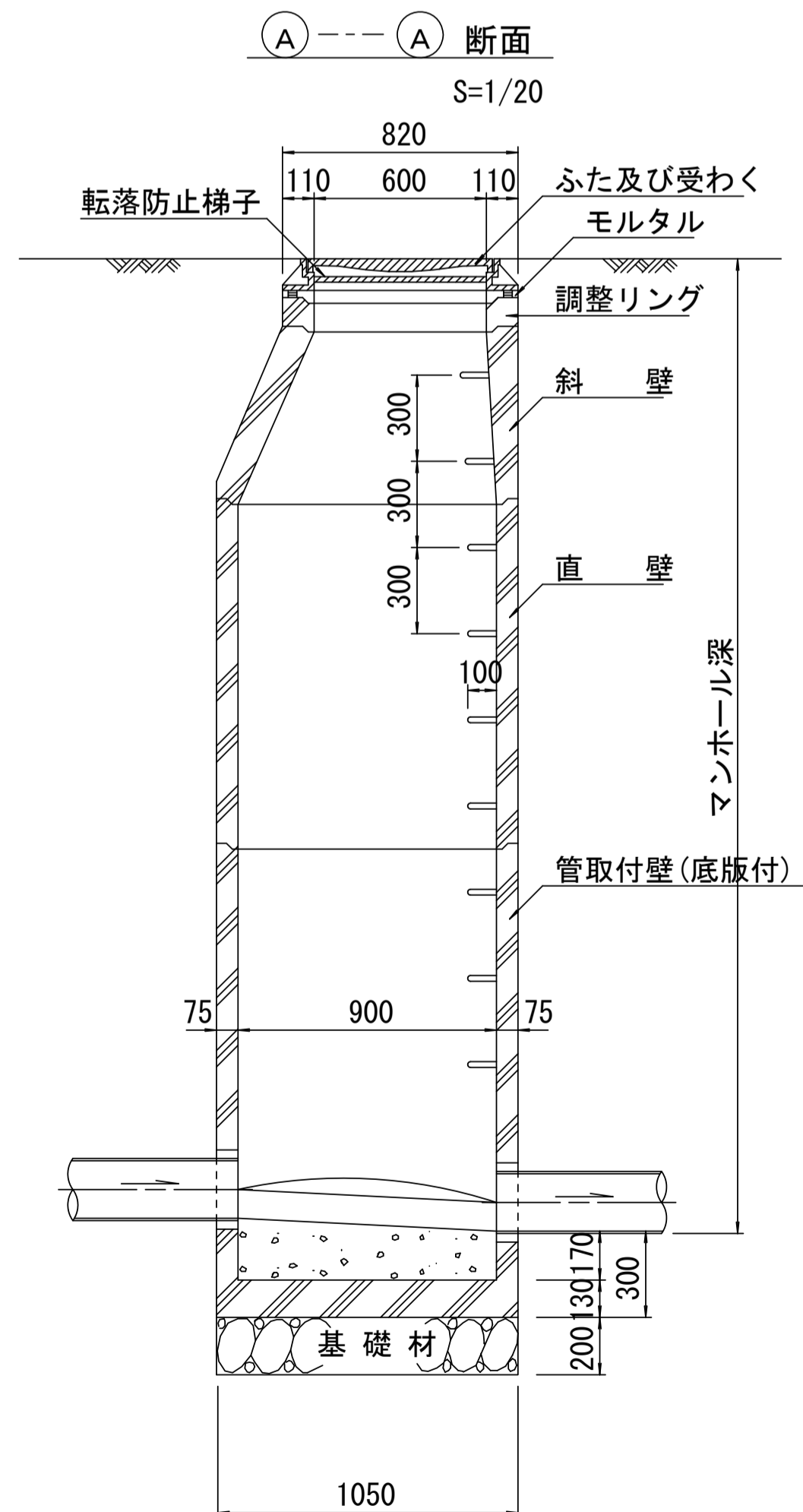
組立1号マンホール構造図



寸法表

種類	H (mm)					
調整リング	50	100	150			
斜壁	300	450	600			
直壁	300	600	900	1200	1500	1800
管取付壁	600	900	1200	1500	1800	

※鉄蓋の仕様については、津市認定マンホール蓋（市章入り）とする。



※ マンホール深2m以上の場合に、転落防止梯子を設置すること。

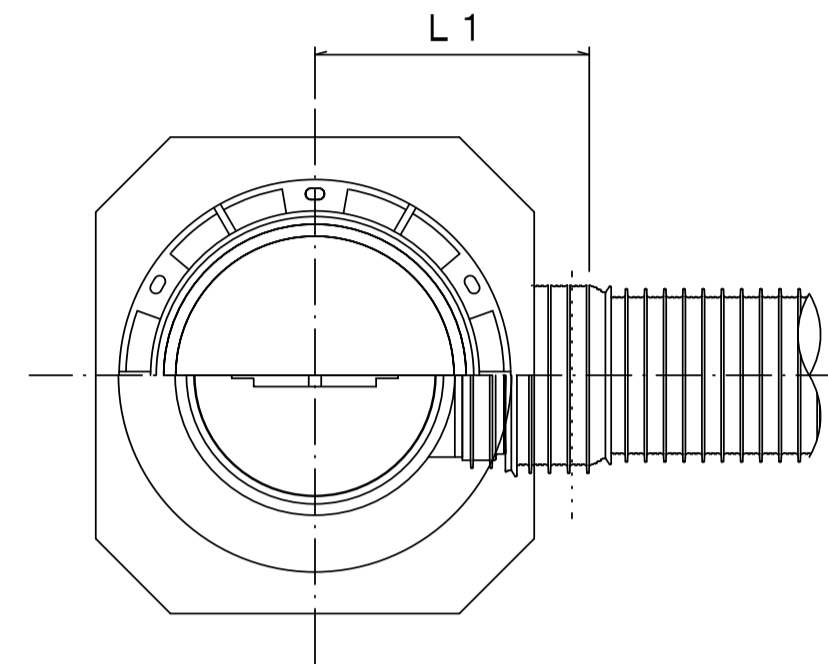
参考

※この図面はA1サイズを原寸とする。	
工事名	平成29年度 下建公補第16号 津第5-1処理分区公共下水道工事(その3)
施工箇所名	津市 垂水 地内
図面名	組立1号マンホール構造図
縮尺	図示 図面番号 11/16
事業所名	津市下水道局下水道建設課

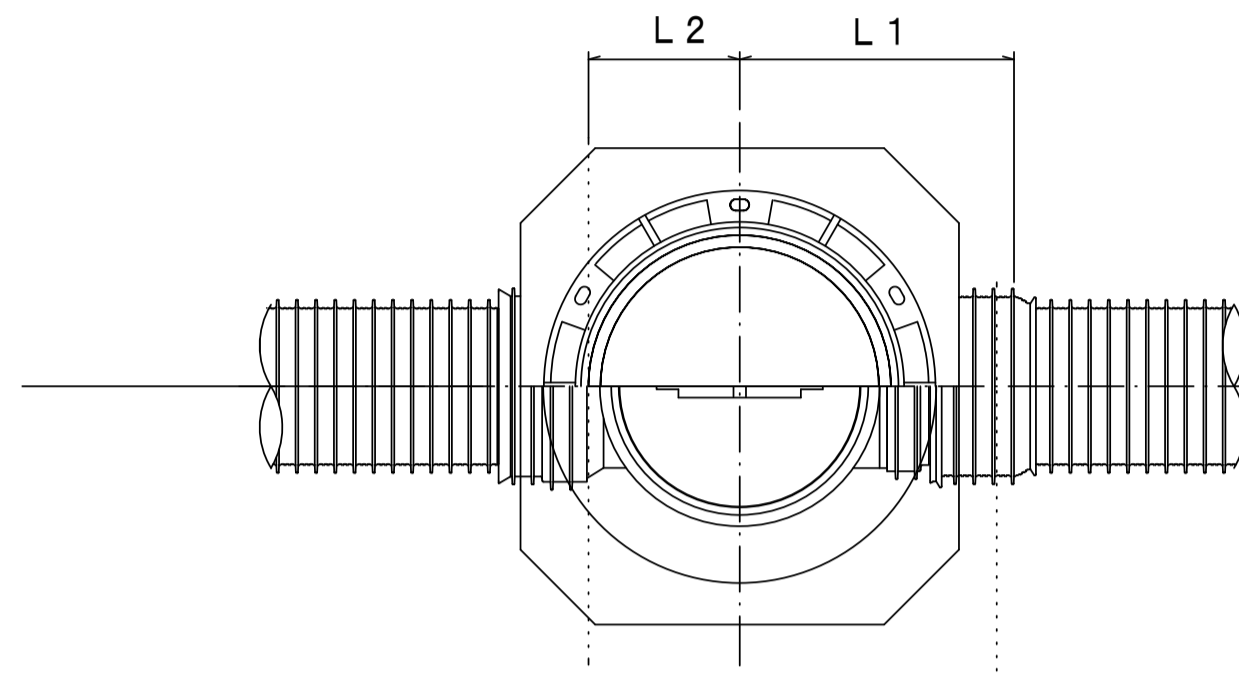
リブ管用塩ビ製小口径マンホール構造図 1 / 2

S=1/10

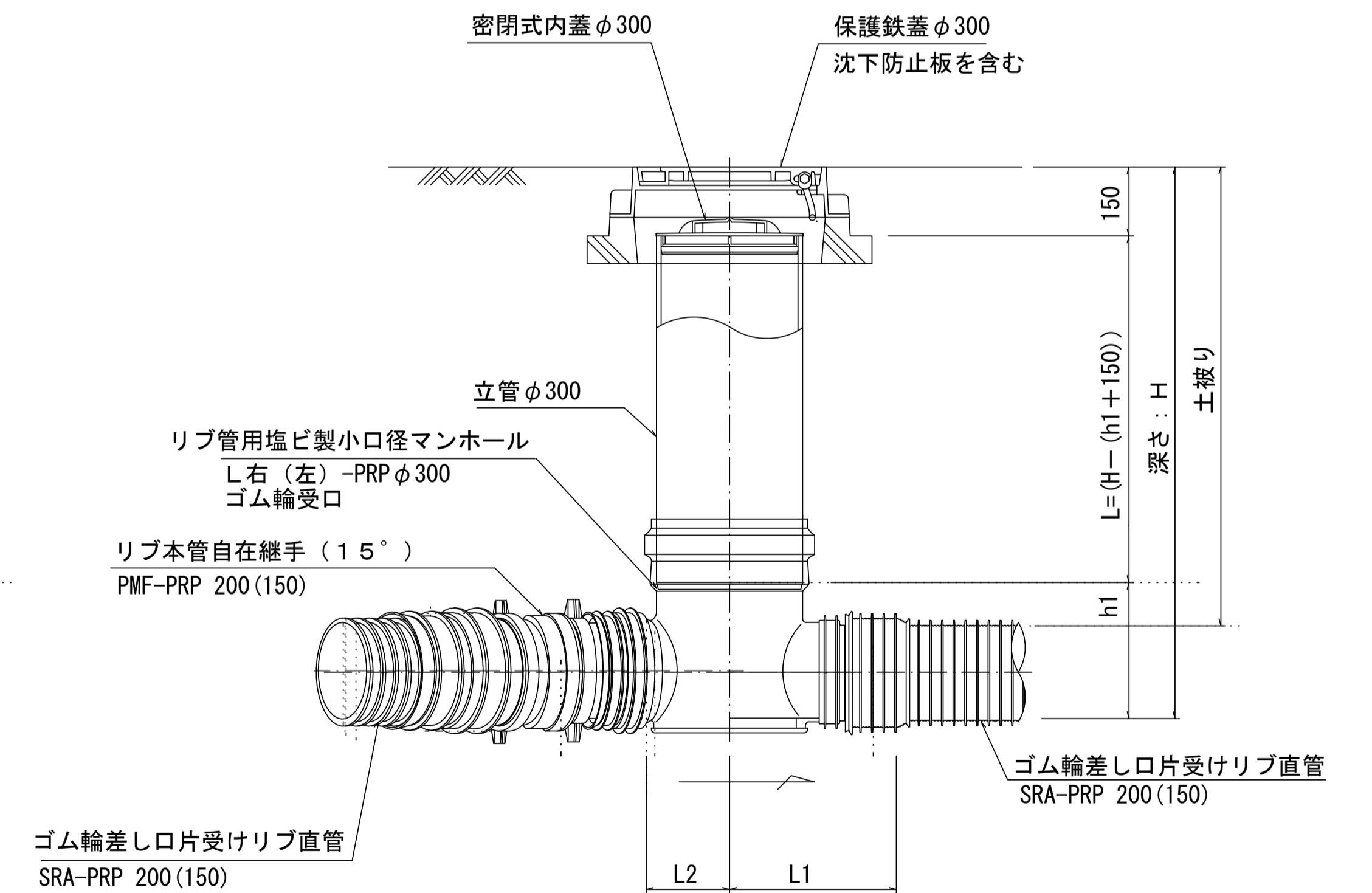
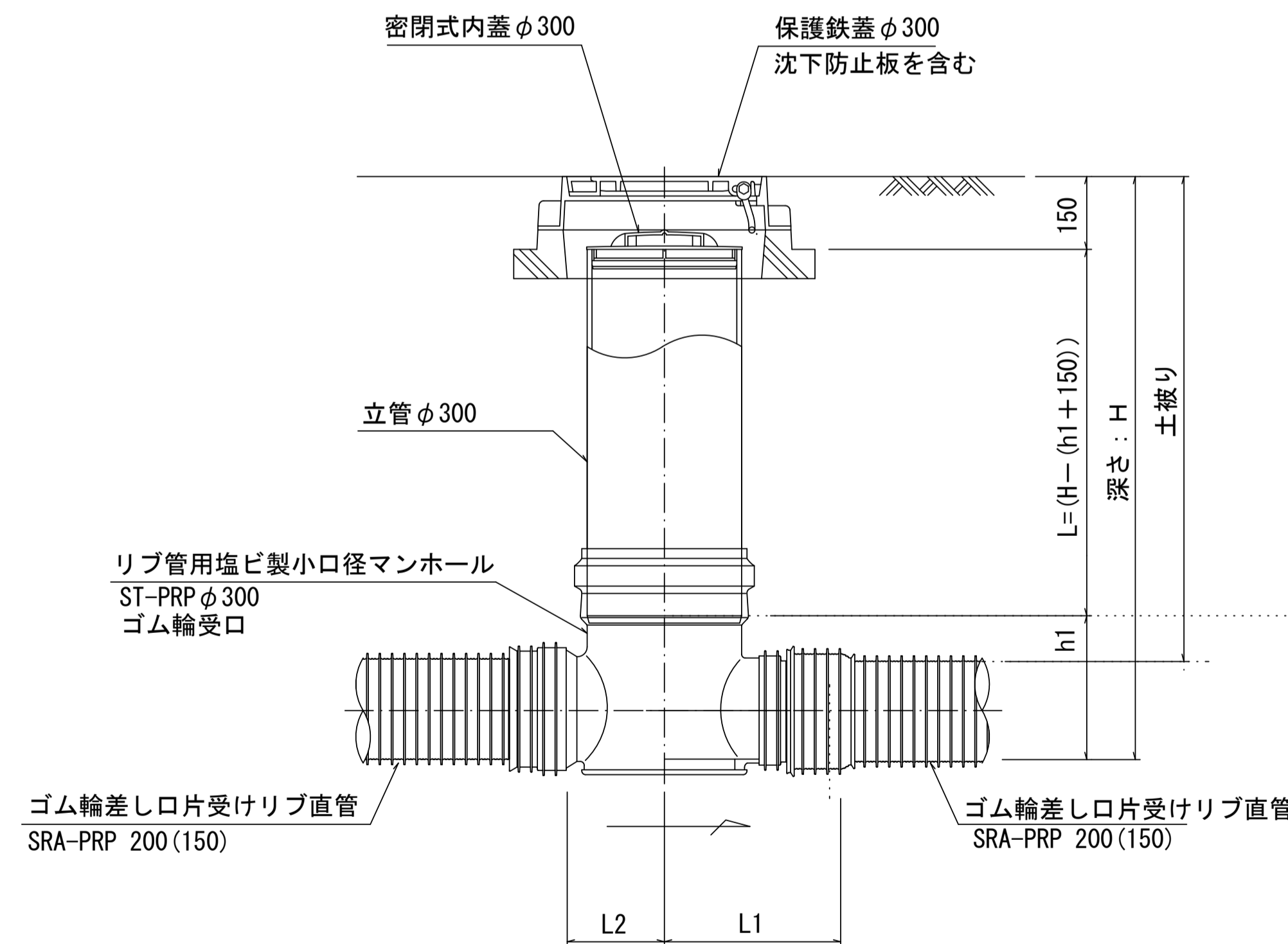
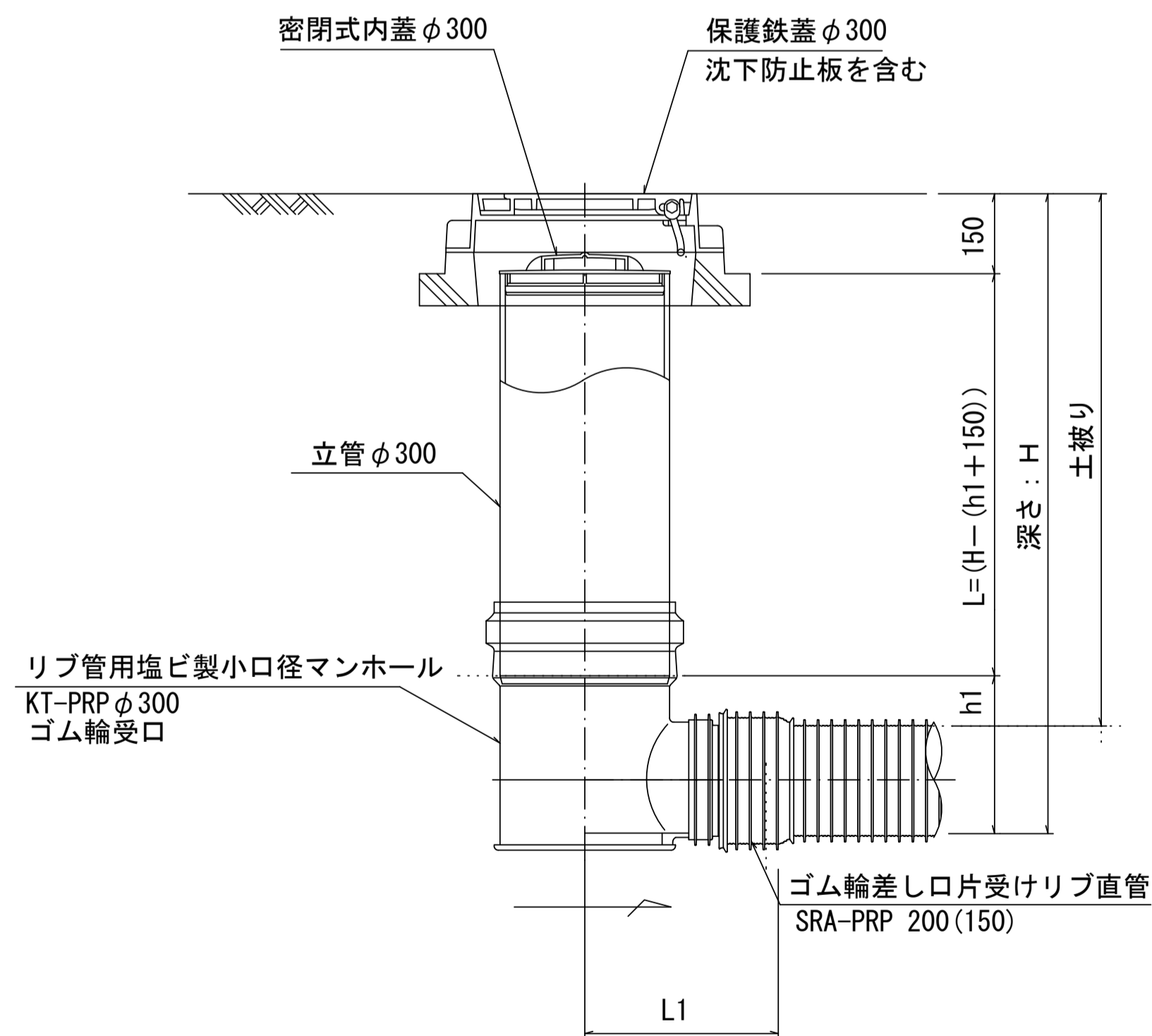
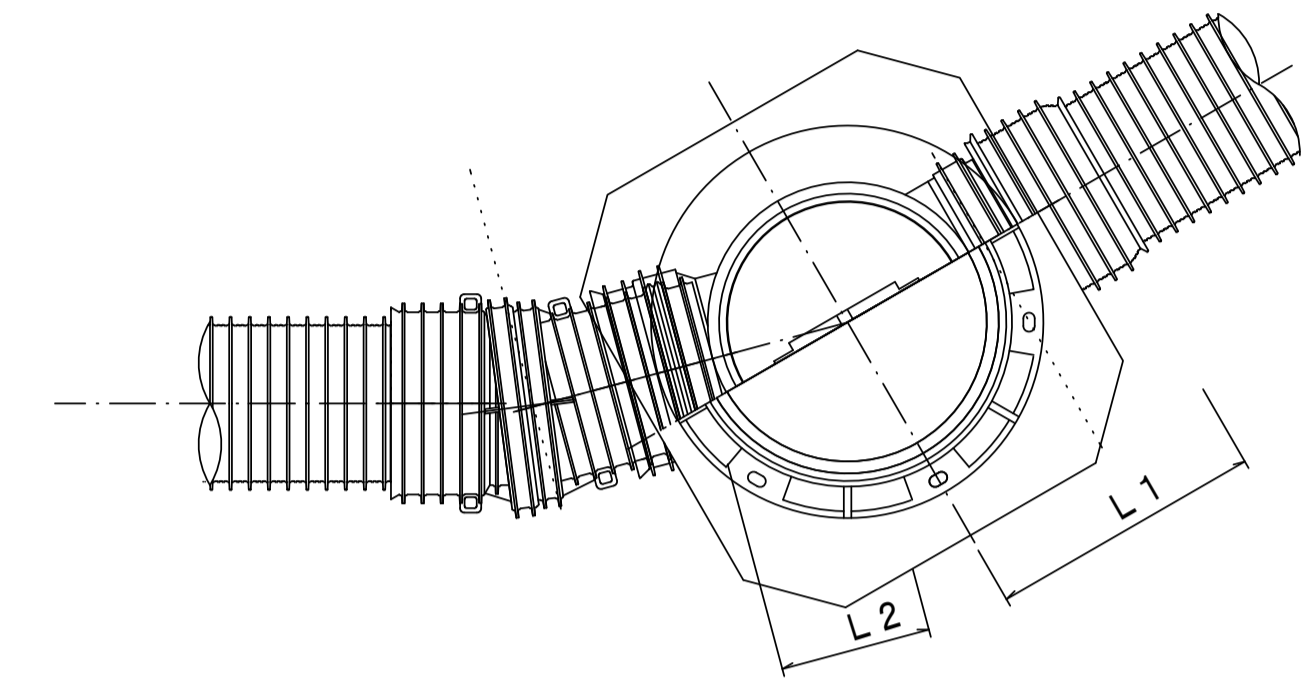
A 型



B 型



C 型



※塩ビマンホールは必要に応じた角度のインパートを使用すること。

参考

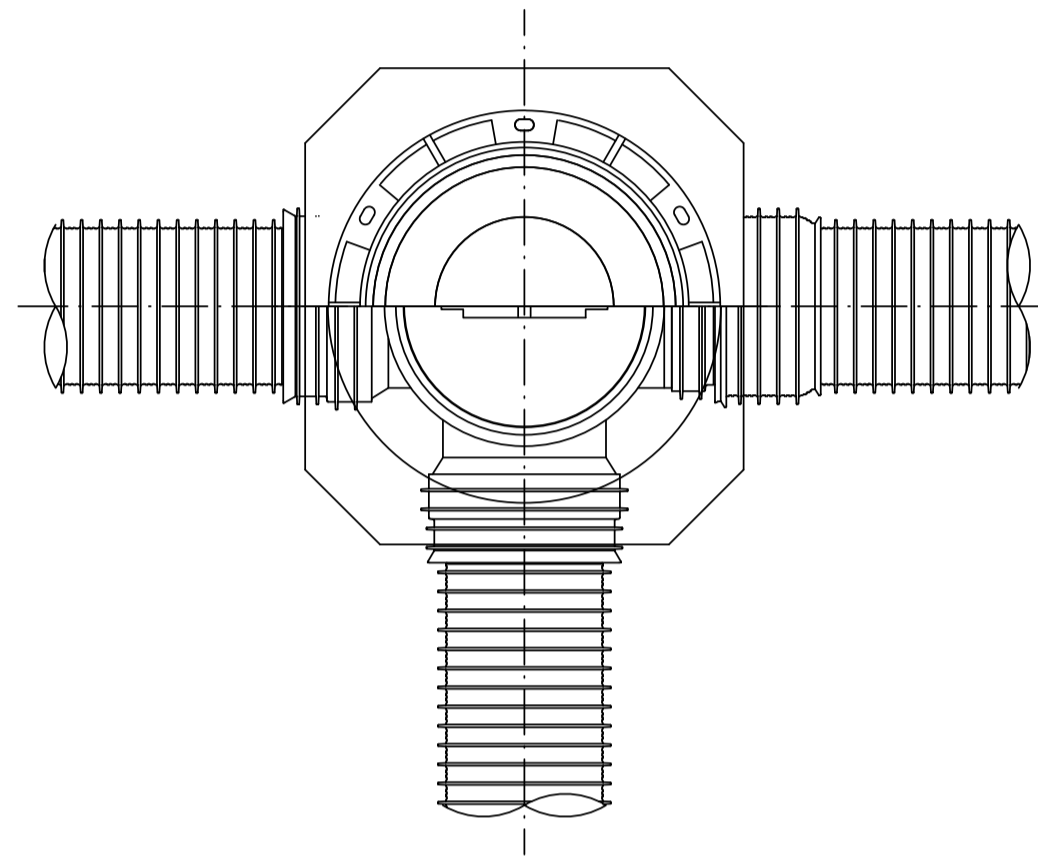
※この図面はA1サイズを原寸とする。

工事名	平成29年度 下建公補第16号 津第5-1処理分区公共下水道工事(その3)
施工箇所名	津市 垂水 地内
図面名	リブ管用塩ビ製小口径マンホール構造図1/2
縮尺	1/10 図面番号 12/16
事業所名	津市下水道局下水道建設課

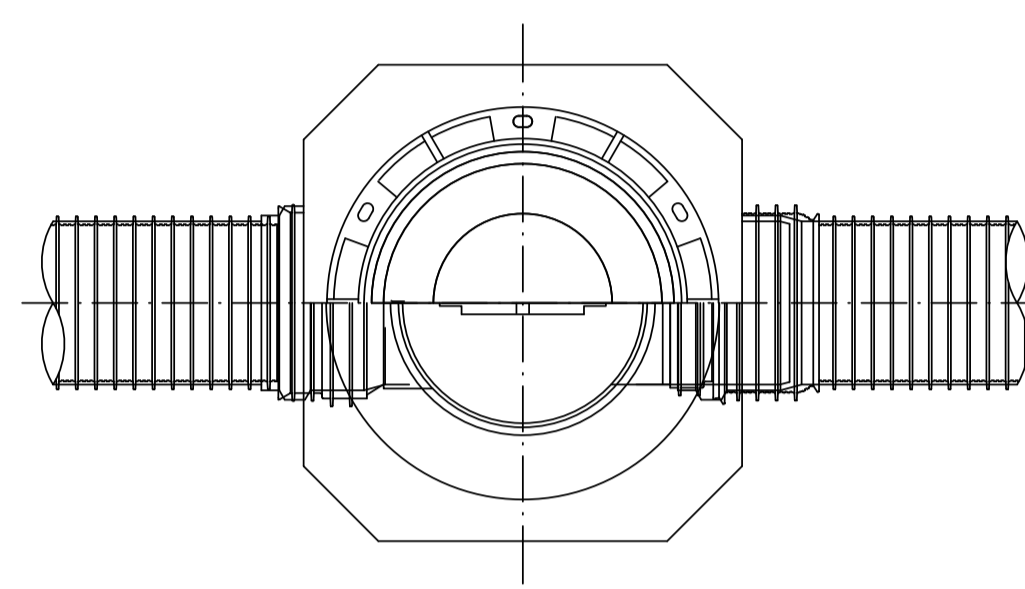
リブ管用塩ビ製小口径マンホール構造図2/2

S=1/10

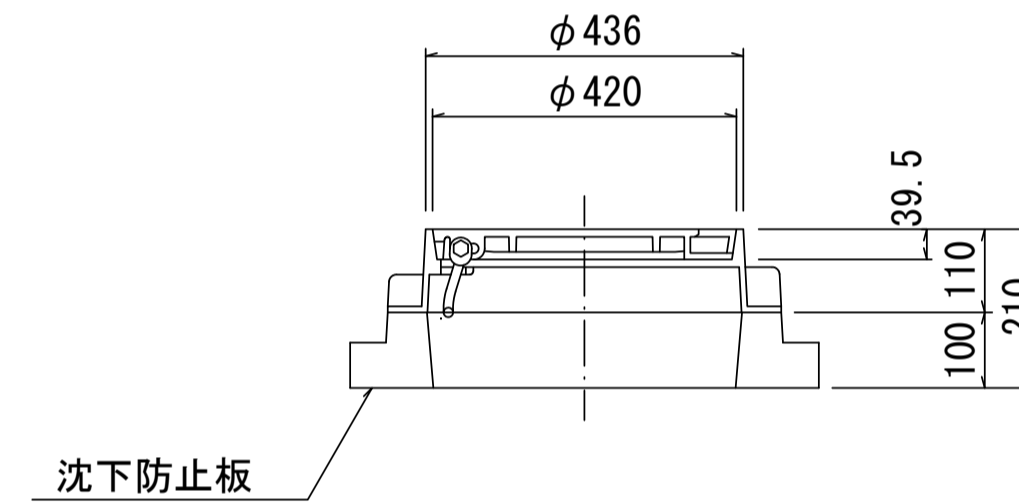
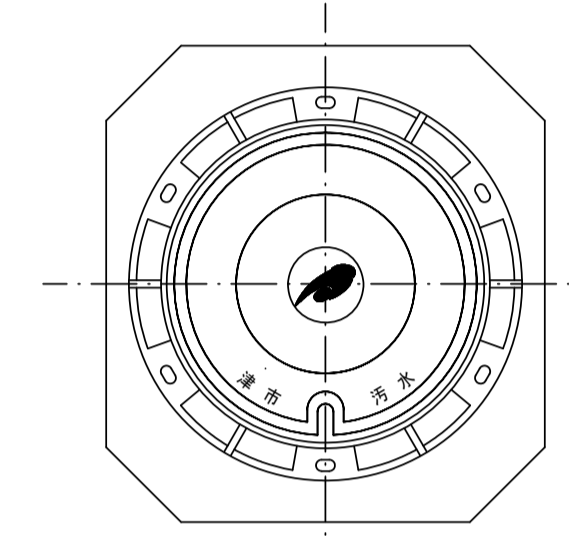
D 型



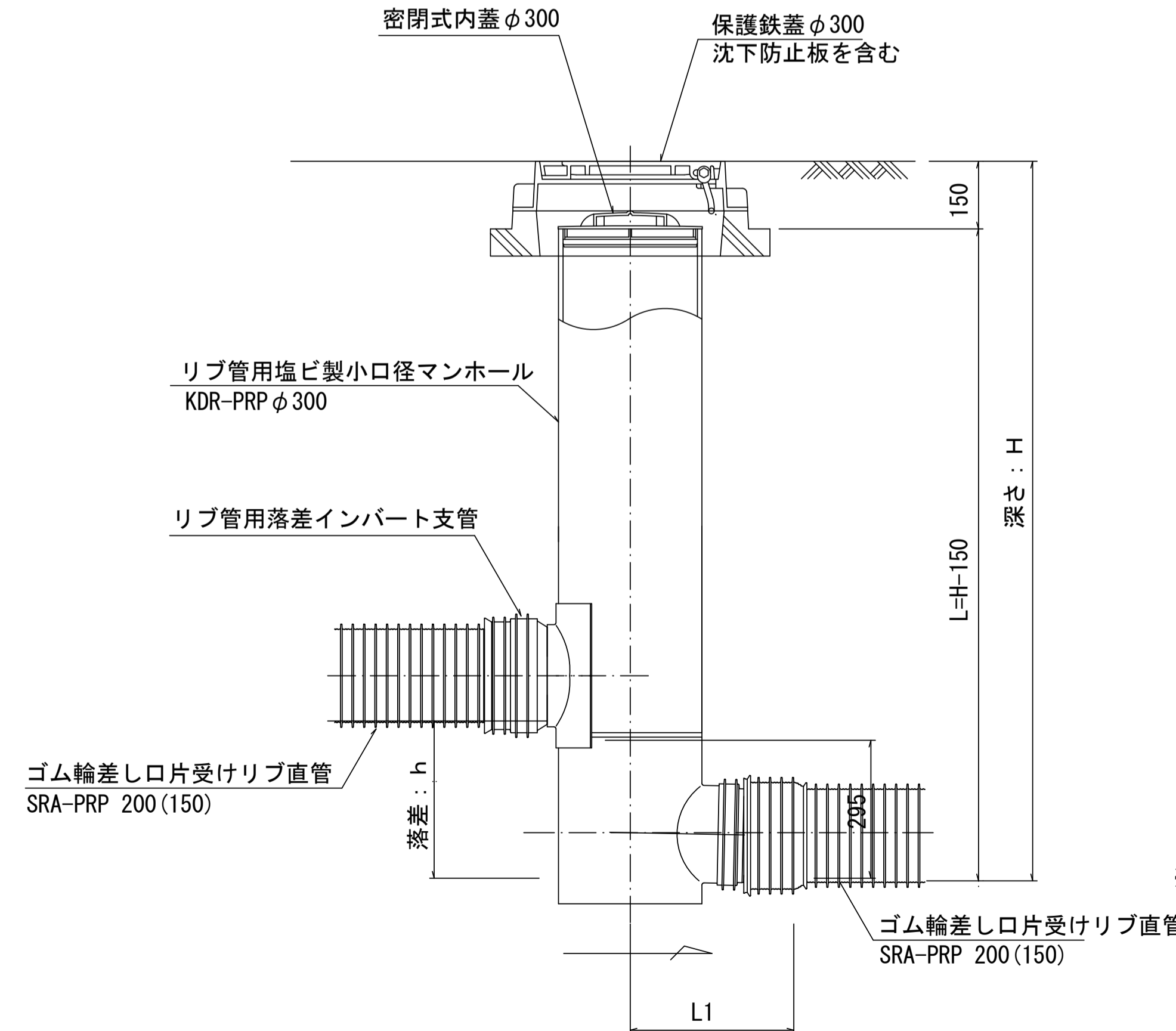
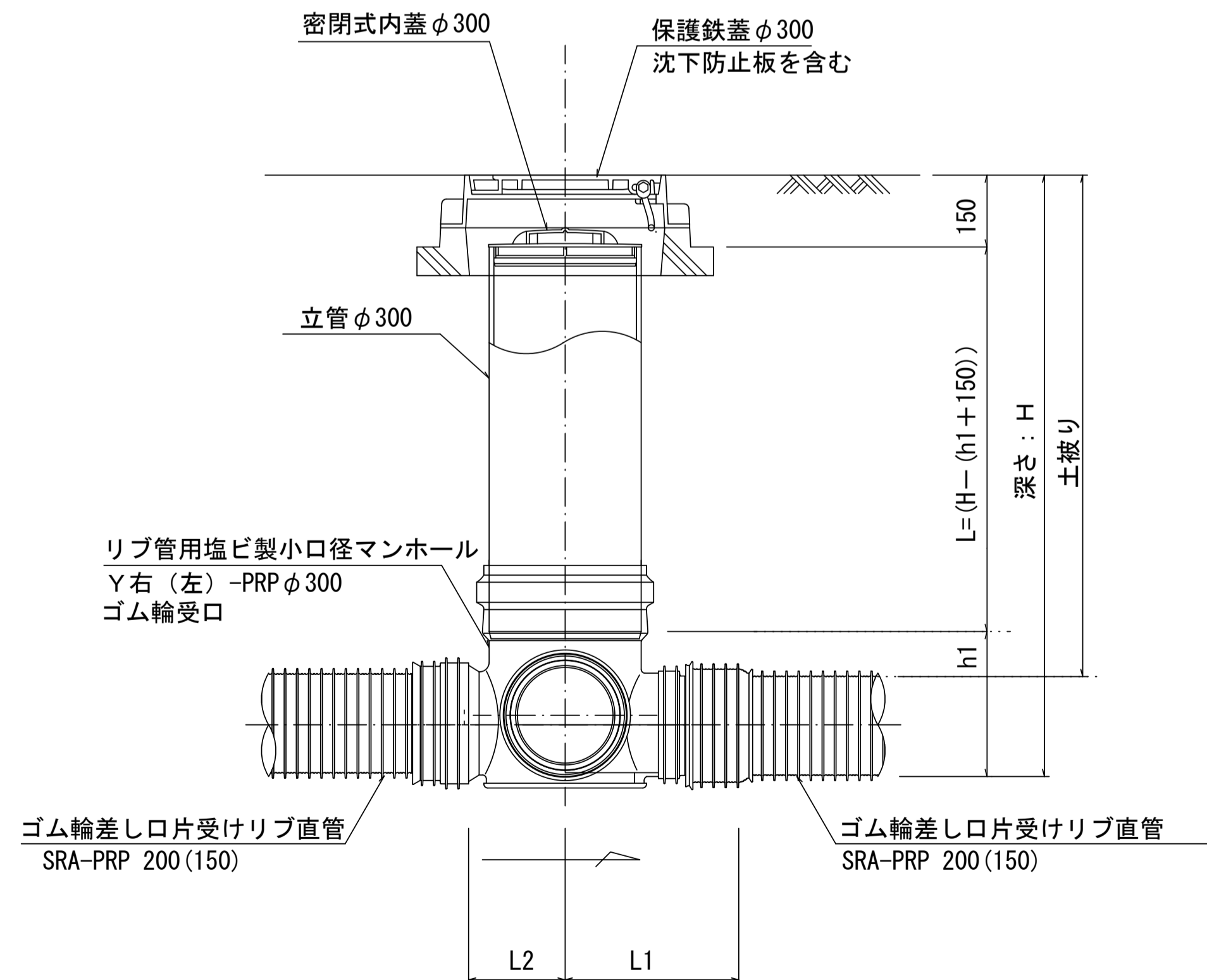
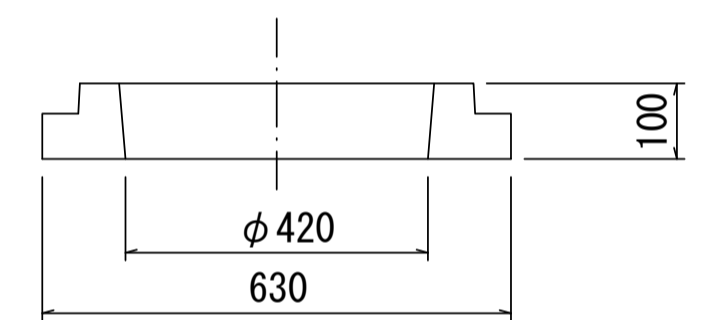
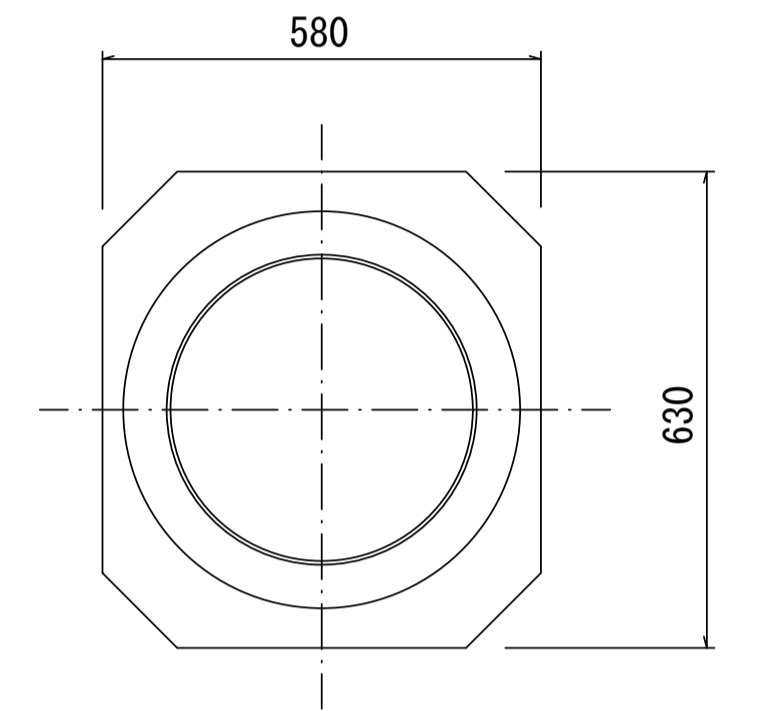
E 型



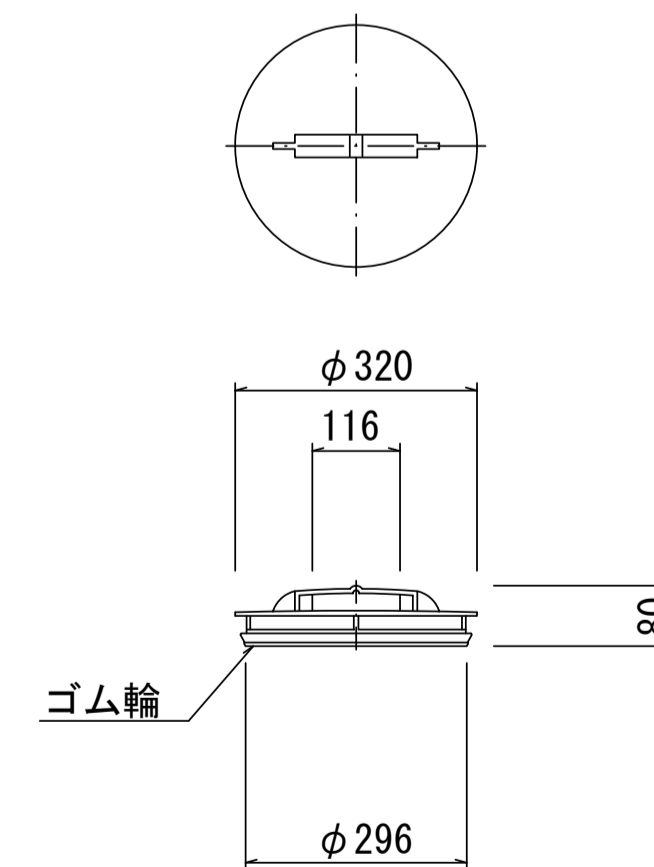
保護鉄蓋 φ300
T-25 (T-14)
津市認定マンホール蓋 (市章入り)



沈下防止板



密閉式内蓋
φ300用



※塩ビマンホールは必要に応じた角度のインパートを使用すること。

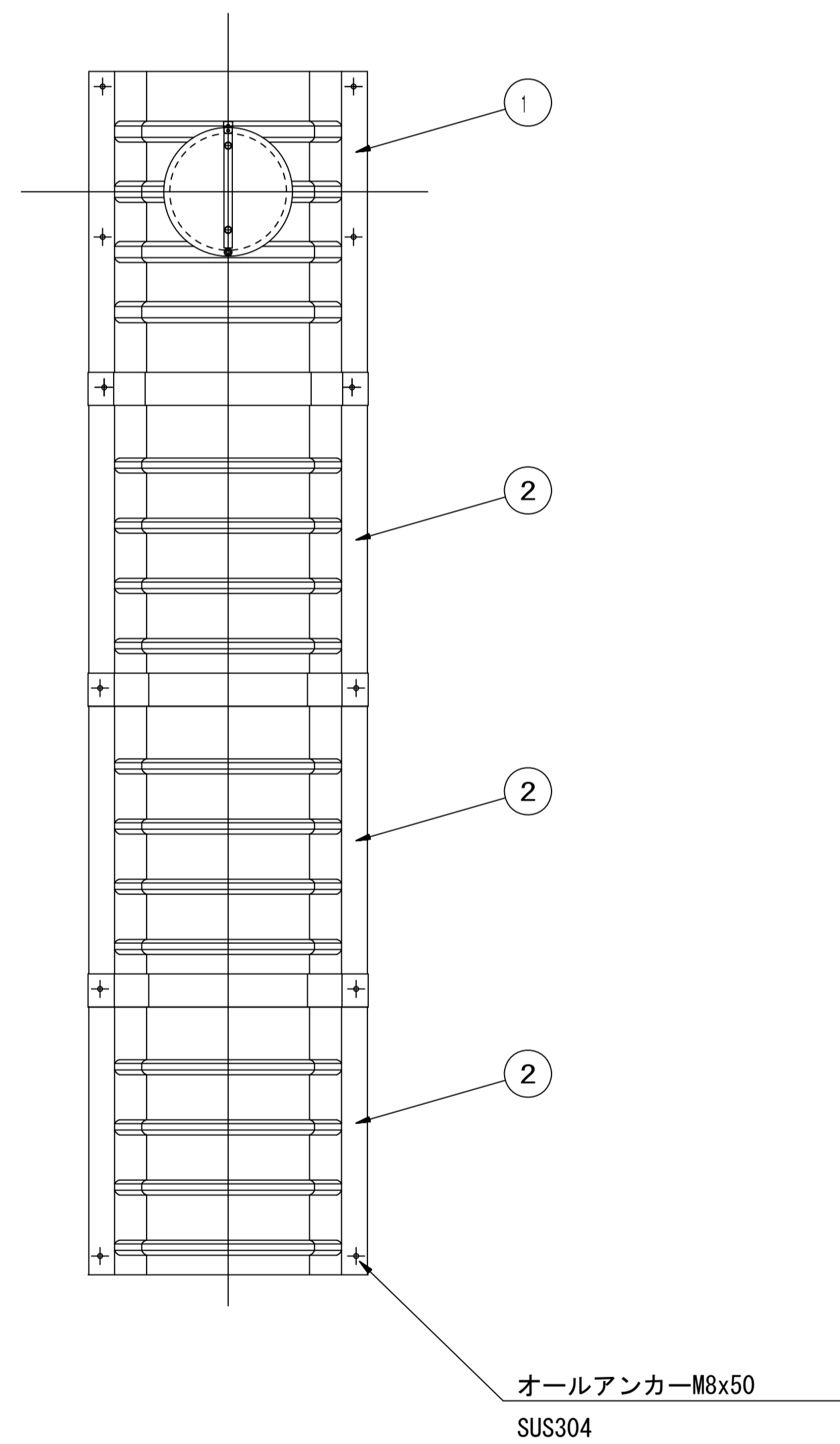
参考

工事名	平成29年度 下建公補第16号 津第5-1処理分区公共下水道工事(その3)		
施工箇所名	津市 垂水 地内		
図面名	リブ管用塩ビ製小口径マンホール構造図2/2		
縮尺	1/10	図面番号	13/16
事業所名	津市下水道局下水道建設課		

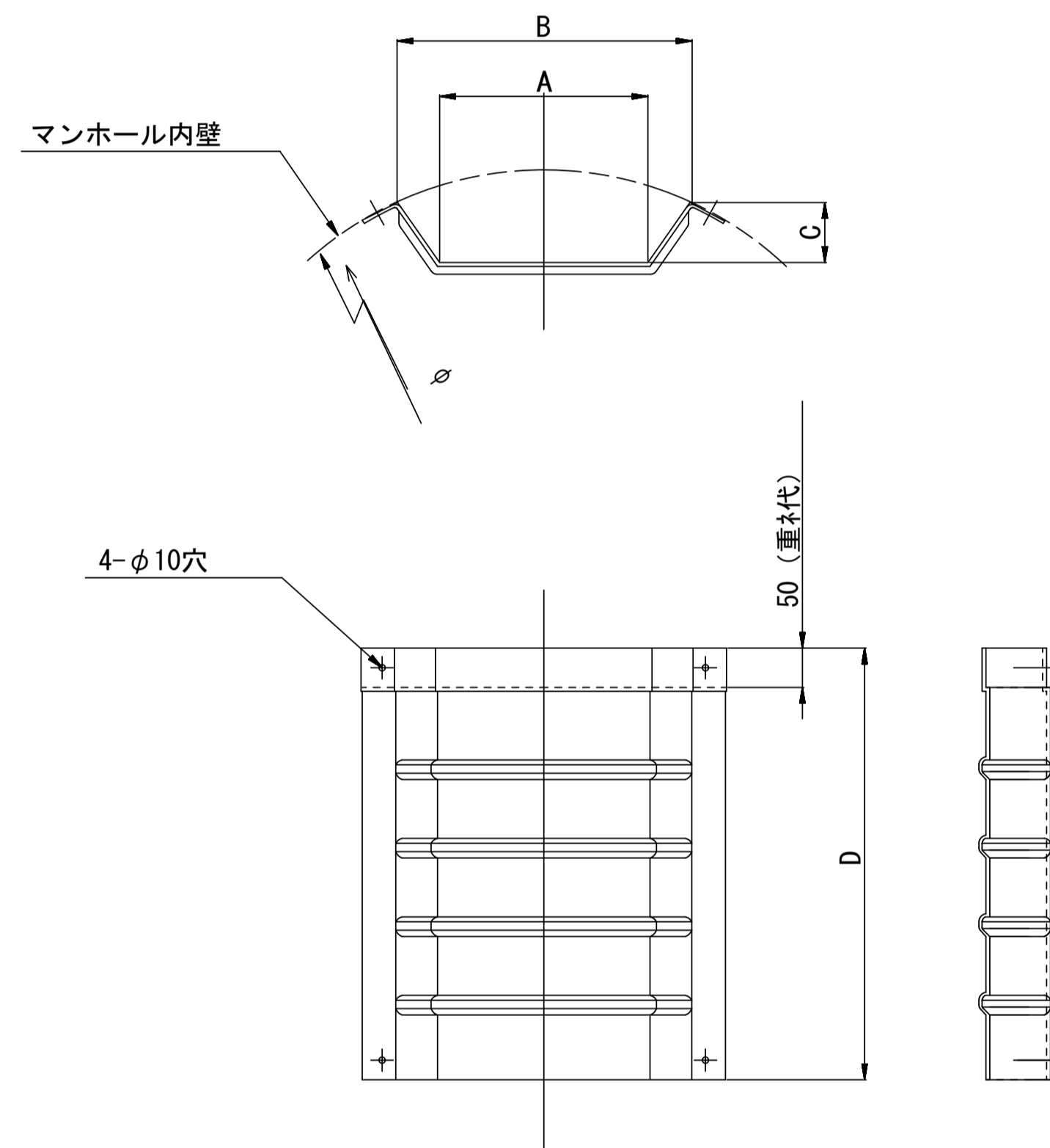
副管工詳細図

(内副管 飛散防止板)

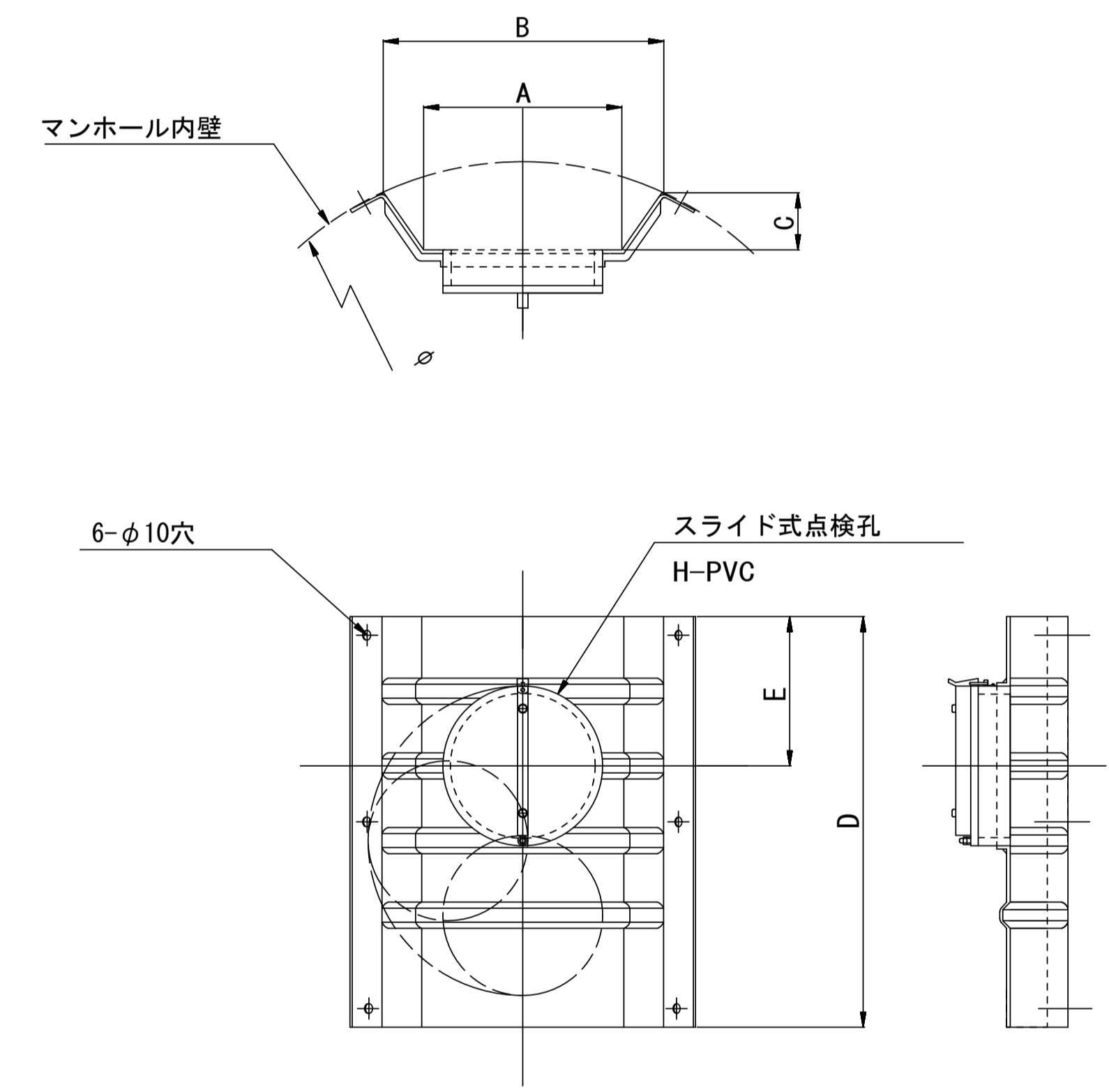
据付例



飛散防止板 TB



飛散防止板 TA (点検孔付)



単位mm

品番	A	B	C	D	E
TA/B-100	150	210	43	550	200
TA/B-150/200	265	375	77	550	200

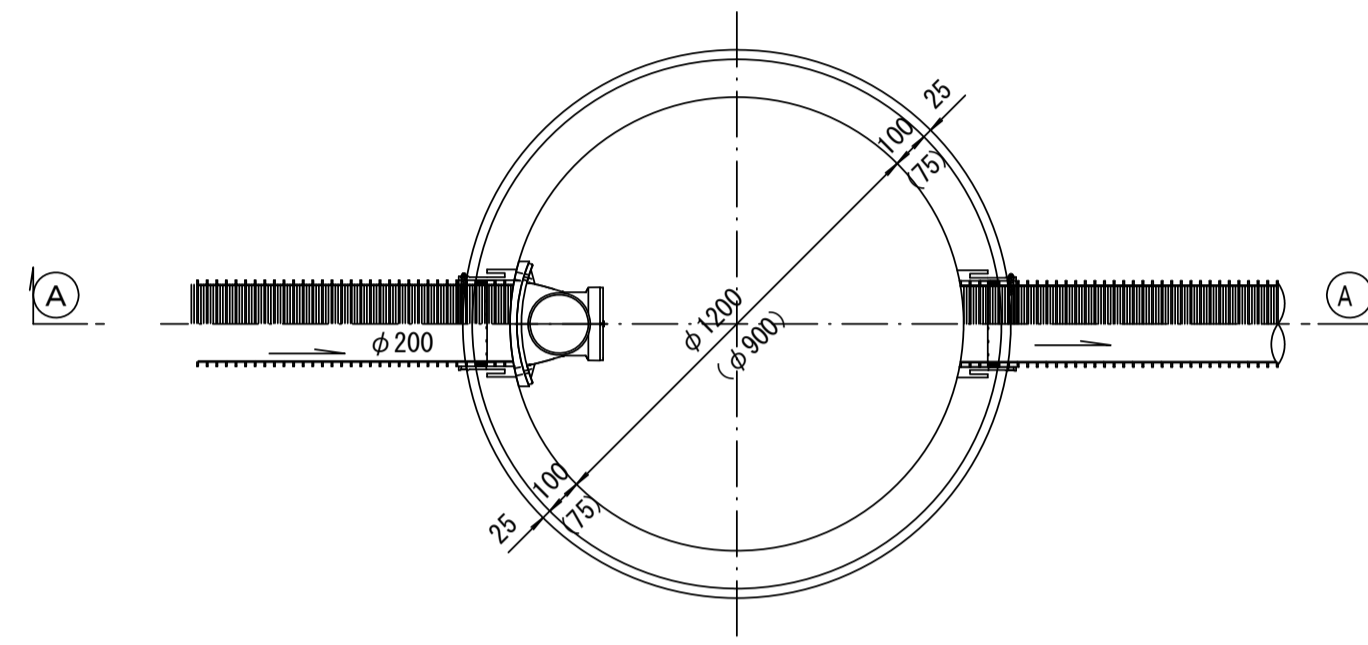
参考

※この図面はA1サイズを原寸とする。

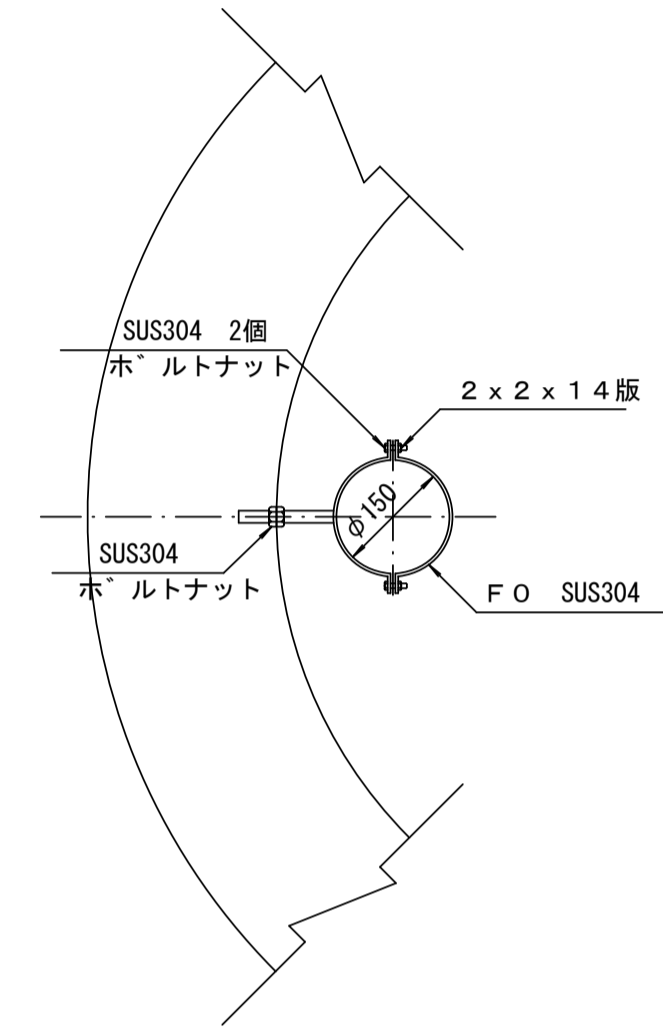
工事名	平成29年度 下建公補第16号 津第5-1処理分区公共下水道工事(その3)
施工箇所名	津市 垂水 地内
図面名	副管工詳細図(内副管 飛散防止板)
縮尺	— 図面番号 14/16
事業所名	津市下水道局下水道建設課

副管工詳細図 S=1/20
(内副管)

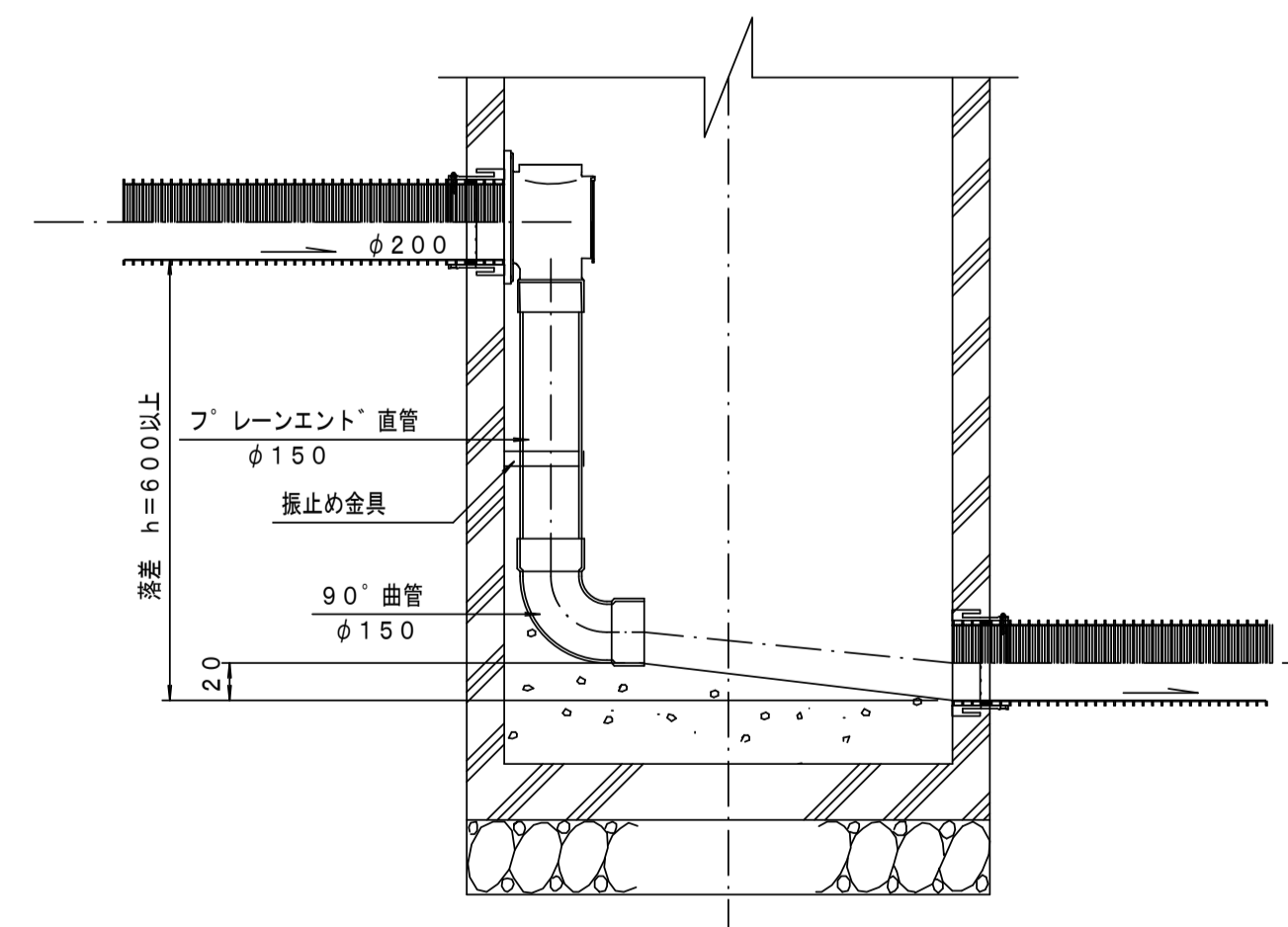
平面図



振止め金具 S=1/10



①---① 断面



参 考

※この図面はA1サイズを原寸とする。

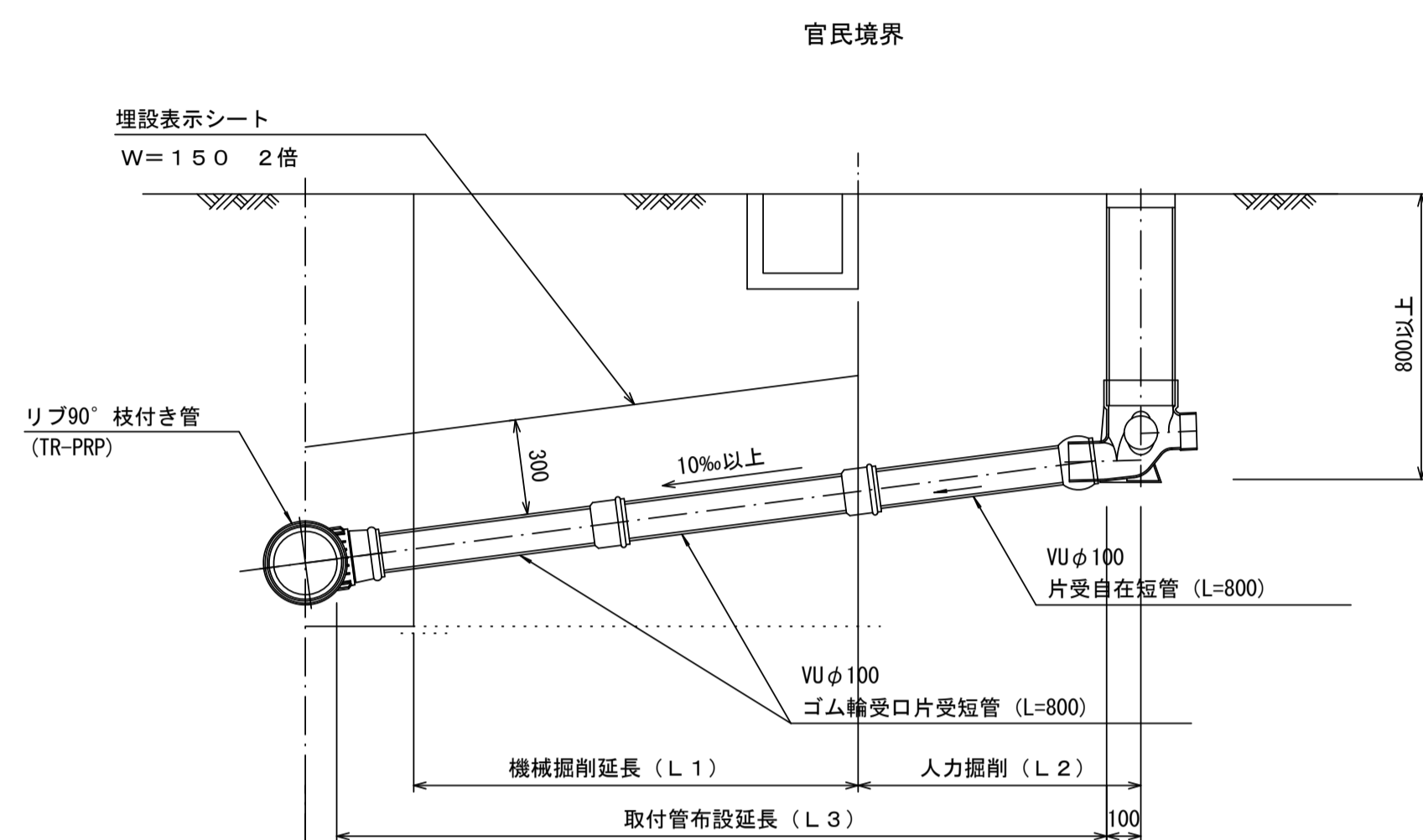
工 事 名	平成29年度 下建公補第16号 津第5-1処理分区公共下水道工事(その3)		
施工箇所名	津市 垂水 地内		
図 面 名	副管工詳細図(内副管)		
縮 尺	1/20	図面番号	15/16
事業所名	津市下水道局下水道建設課		

取付管布設標準図

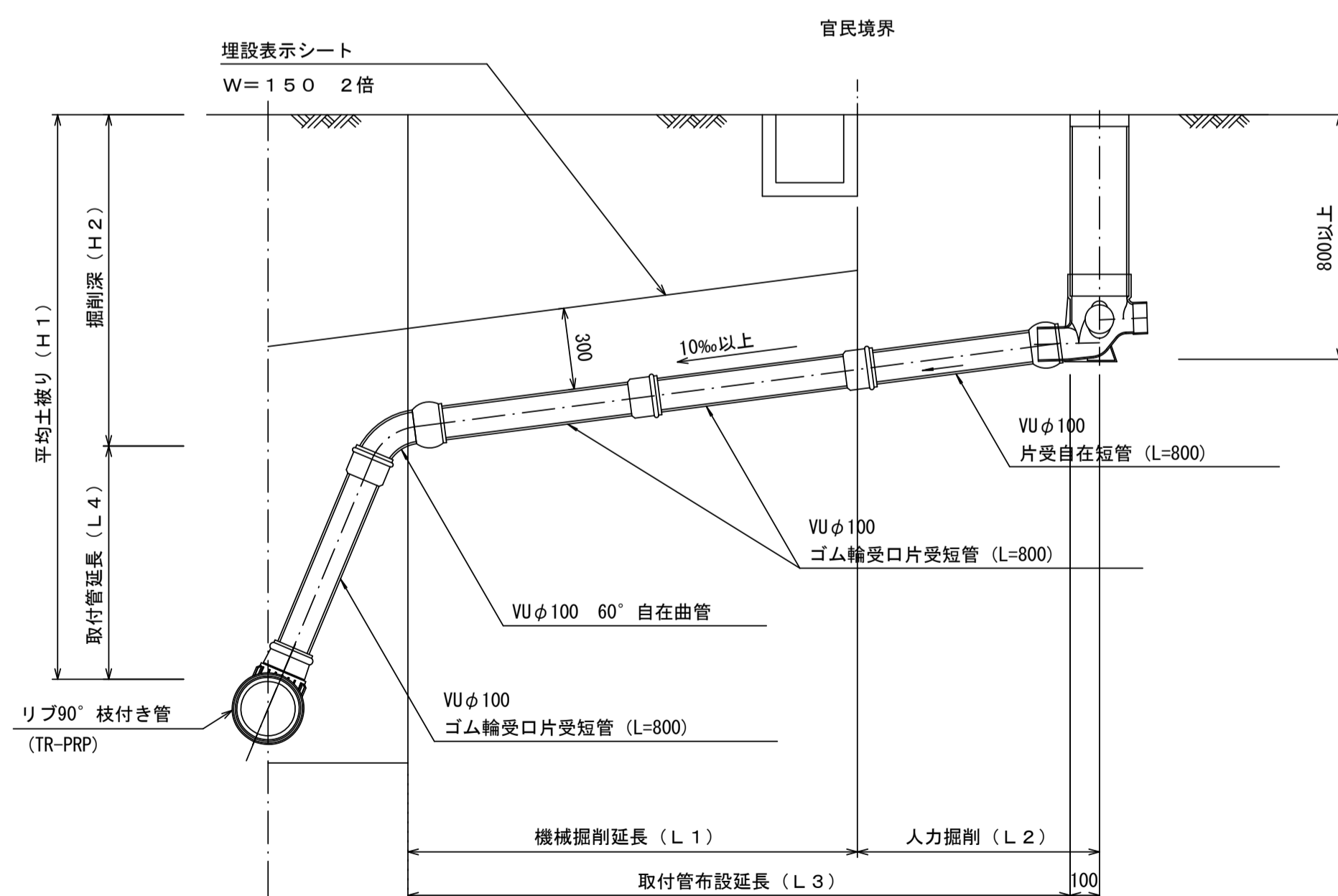
(リブ本管)

S=1/20

Aタイプ



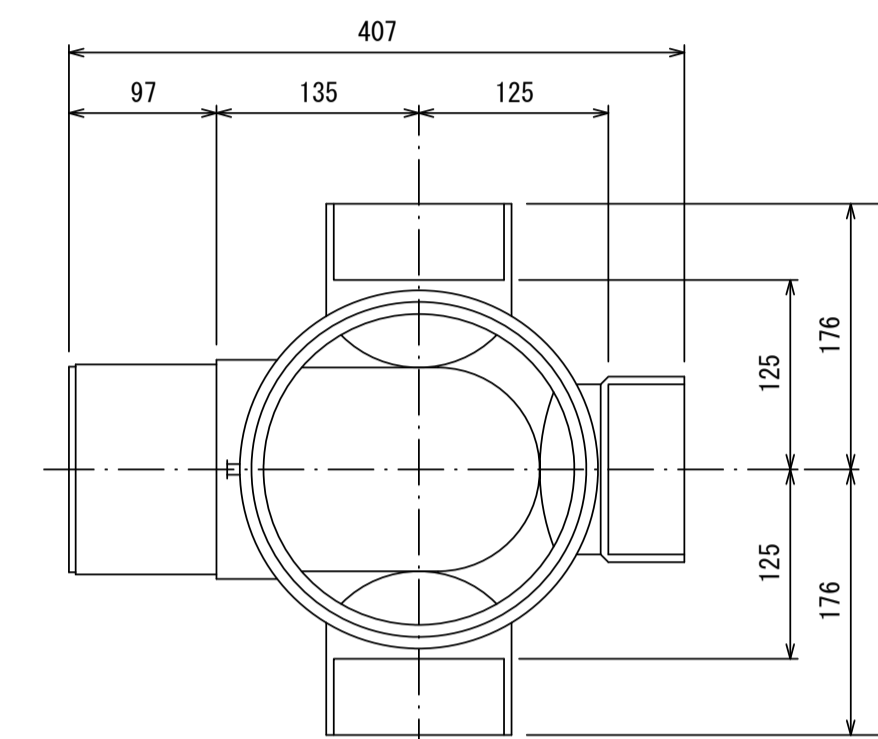
Bタイプ



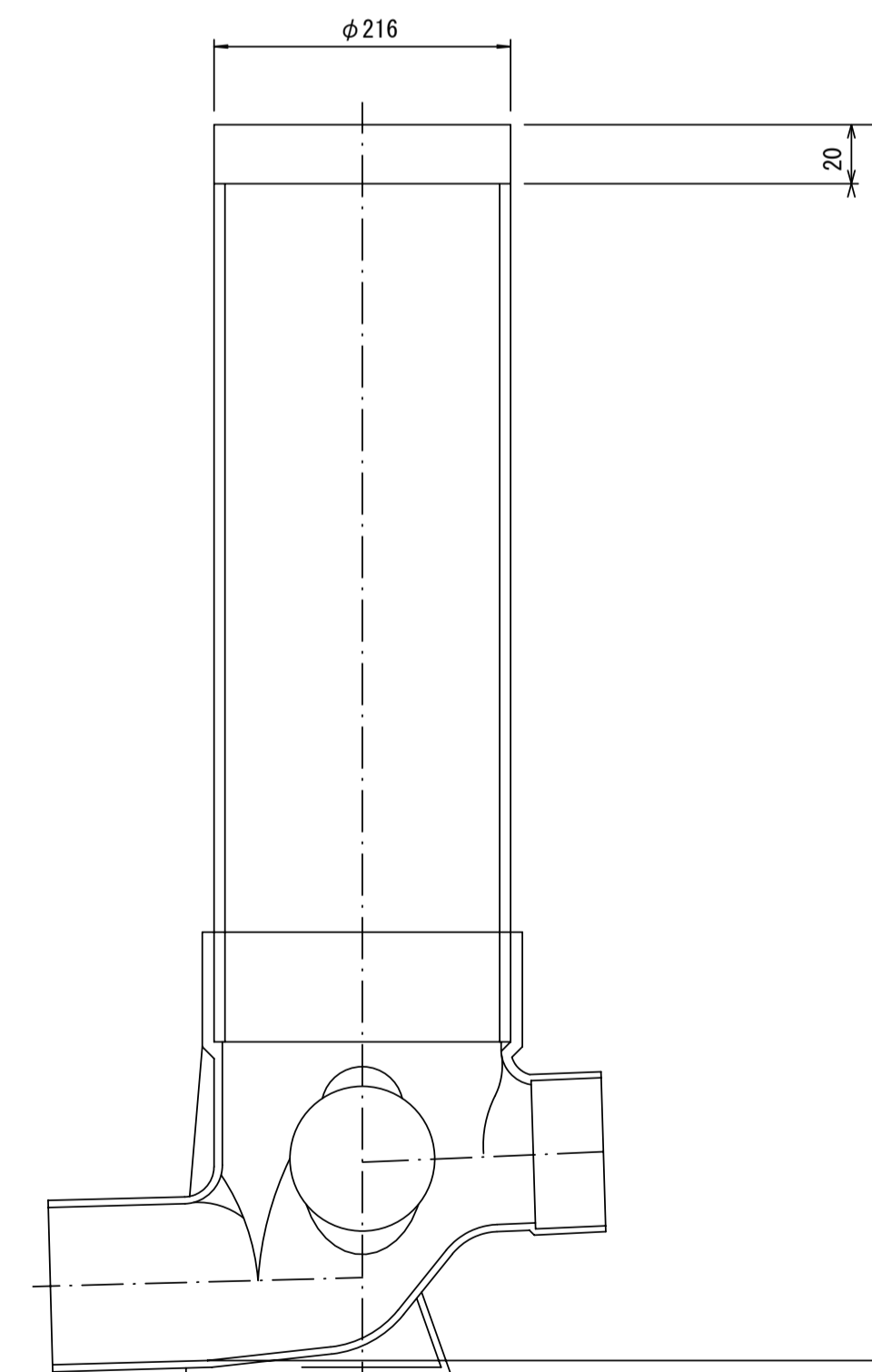
汚水樹 構造図 S=1/5

平面図

(参考)



断面図



※この図面はA1サイズを原寸とする。

工事名	平成29年度 下建公補第16号 津第5-1処理分区公共下水道工事(その3)
施工箇所名	津市 垂水 地内
図面名	取付管布設標準図(リブ本管)
縮尺	図示 図面番号 16/16
事業所名	津市下水道局下水道建設課

参考