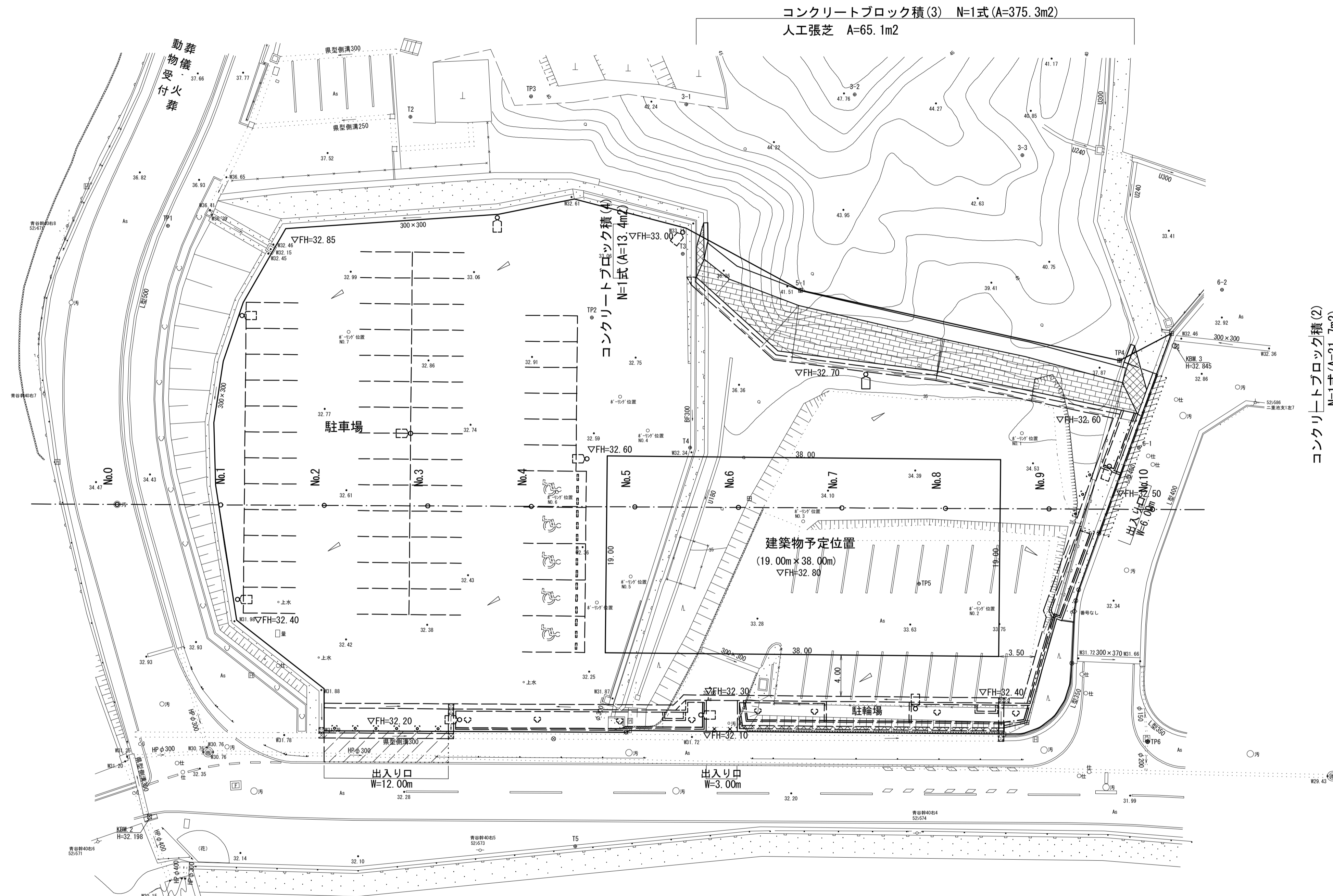
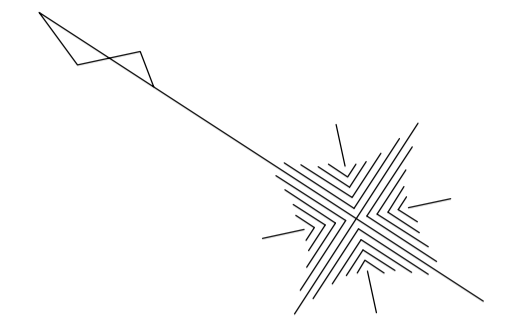


平面図

S=1:250



コンクリートブロック積(2)
N=1式 (A=21.7m2)
ブリタストL型側溝(1) L=3.0m
表層(1) A=1.2m2

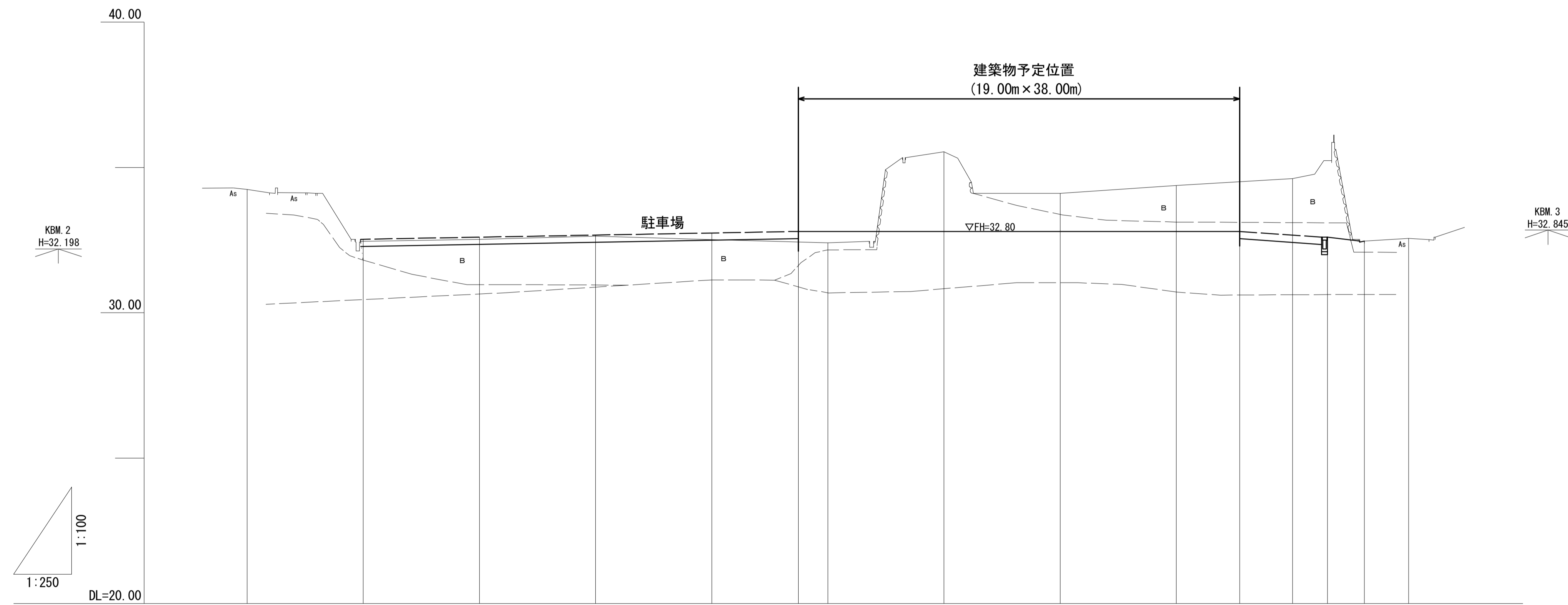
凡例
コンクリート積
金属網
ペイント
プレート
基準点

*この図面はA1サイズを原寸とする。

工事名	平成29年度 建整危管補 第1号 (仮称) 津市津南防災コミュニティセンター造成工事
施工箇所名	津市半田地内
図面名	平面図
縮尺	1:250 図面番号 1/12
事業所名	津市建設部建設整備課

縦断図

S=図示



勾配図												
計画高		32.52	32.60	32.67	32.75	32.80	32.80	32.80	32.80	32.65	32.50	
盛土												
切土												
地盤高	34.25	32.46	32.53	32.64	32.52	32.41	35.54	34.11	34.38	34.62	32.56	
追加距離	0.000	10.000	20.000	30.000	40.000	50.000	60.000	70.000	80.000	90.000	100.000	
単距離	0.000	10.000	10.000	10.000	10.000	10.000	10.000	10.000	10.000	10.000	10.000	
測点	No.0	No.1	No.2	No.3	No.4	No.5	No.6	No.7	No.8	No.9	No.10	
曲率図												

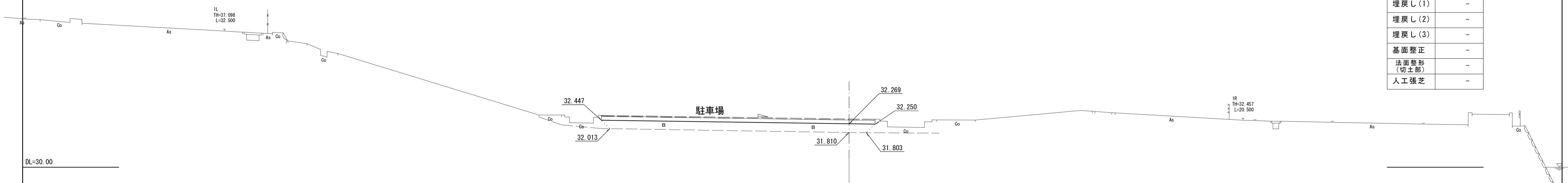
工事名	平成29年度 建整危管補 第1号 (仮称) 津市津南防災コミュニティセンター造成工事		
施工箇所名	津市半田地内		
図面名	縦断図		
縮尺	図示	図面番号	2/12
事業所名	津市建設部建設整備課		

*この図面はA1サイズを原寸とする。

横断図 (1) S=1:100

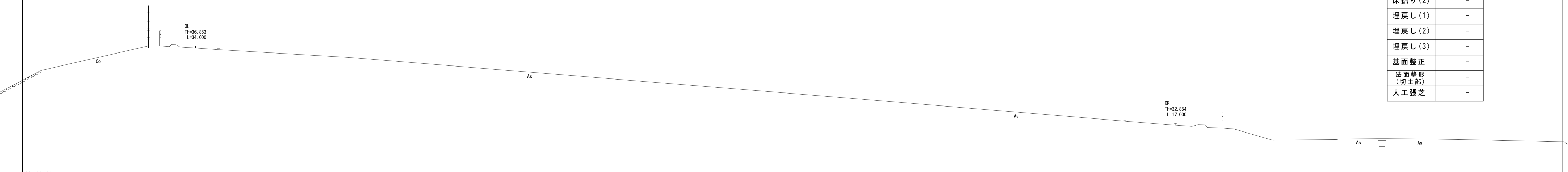
NO. 1
GH=32.46
FH=32.52

掘削(1)	-
掘削(2)	9.0
掘削(3)	-
路体盛土	-
路床盛土	6.1
床掘り(1)	-
床掘り(2)	-
埋戻し(1)	-
埋戻し(2)	-
埋戻し(3)	-
基面整正	-
法面整形 (切土部)	-
人工張芝	-



NO. 0
GH=34.25
FH=

掘削(1)	-
掘削(2)	-
掘削(3)	-
路体盛土	-
路床盛土	-
床掘り(1)	-
床掘り(2)	-
埋戻し(1)	-
埋戻し(2)	-
埋戻し(3)	-
基面整正	-
法面整形 (切土部)	-
人工張芝	-



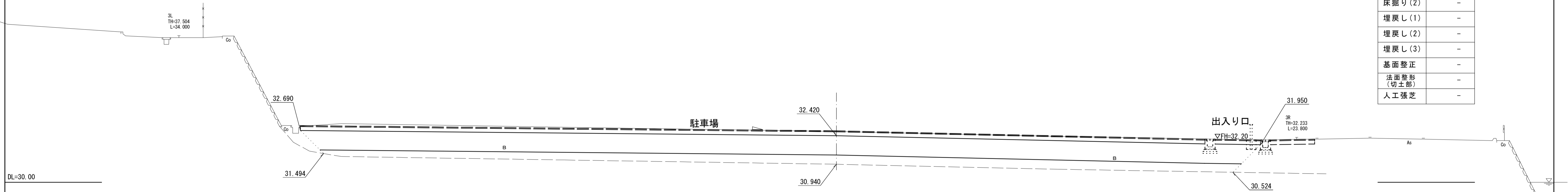
工事名	平成29年度 建整危管補 第1号 (仮称) 津市津南防災コミュニティセンター造成工事		
施工箇所名	津市半田地内		
図面名	横断図 (1)		
縮尺	1:100	図面番号	3/12
事業所名	津市建設部建設整備課		

*この図面はA1サイズを原寸とする。

横断図 (2) S=1:100

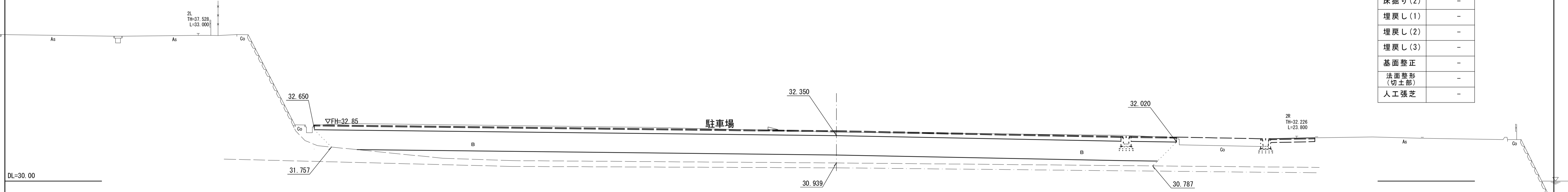
NO. 3
GH=32.64
FH=32.67

掘削(1)	-
掘削(2)	82.3
掘削(3)	-
路体盛土	20.4
路床盛土	48.4
床掘り(1)	-
床掘り(2)	-
埋戻し(1)	-
埋戻し(2)	-
埋戻し(3)	-
基面修正	-
法面整形 (切土部)	-
人工張芝	-



NO. 2
GH=32.53
FH=32.60

掘削(1)	-
掘削(2)	71.0
掘削(3)	-
路体盛土	15.3
路床盛土	43.3
床掘り(1)	-
床掘り(2)	-
埋戻し(1)	-
埋戻し(2)	-
埋戻し(3)	-
基面修正	-
法面整形 (切土部)	-
人工張芝	-



工事名	平成29年度 建整危管補 第1号 (仮称) 津市津南防災コミュニティセンター造成工事		
施工箇所名	津市半田地内		
図面名	横断図 (2)		
縮尺	1:100	図面番号	4/12
事業所名	津市建設部建設整備課		

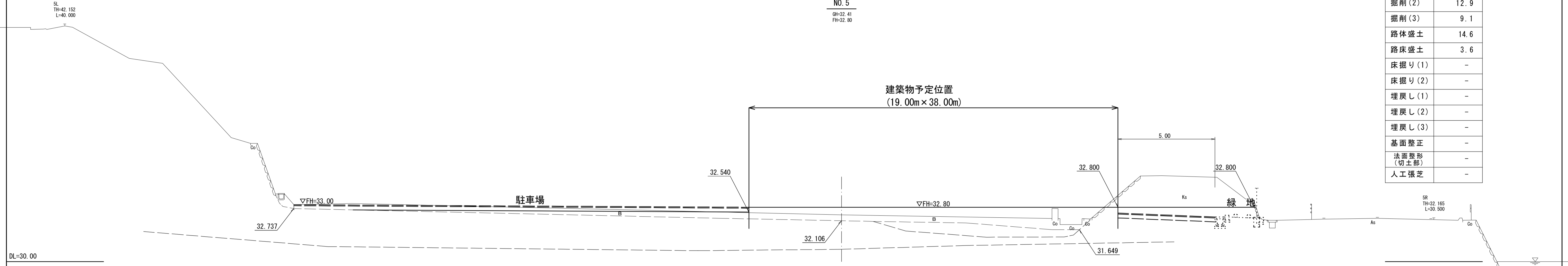
*この図面はA1サイズを原寸とする。

横断図 (3) S=1:100

NO. 5
GH=32.41
FH=32.80

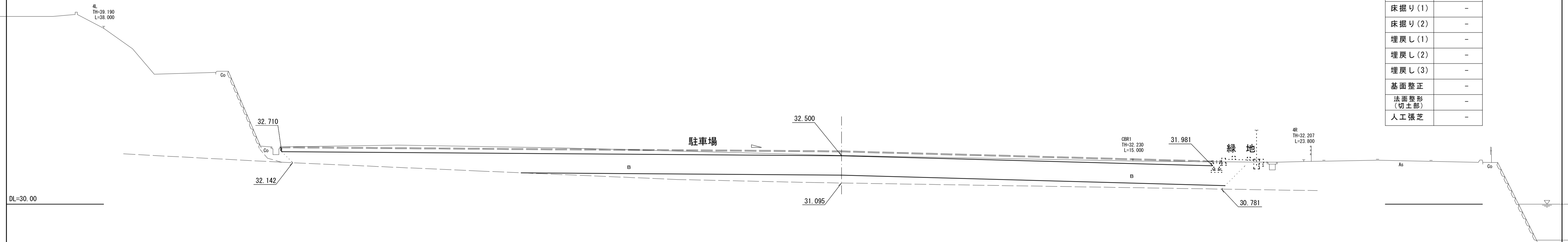
建築物予定位置
(19.00m × 38.00m)

掘削(1)	-
掘削(2)	12.9
掘削(3)	9.1
路体盛土	14.6
路床盛土	3.6
床掘り(1)	-
床掘り(2)	-
埋戻し(1)	-
埋戻し(2)	-
埋戻し(3)	-
基面整正	-
法面整形 (切土部)	-
人工張芝	-



NO. 4
GH=32.52
FH=32.75

掘削(1)	-
掘削(2)	65.4
掘削(3)	-
路体盛土	9.9
路床盛土	46.2
床掘り(1)	-
床掘り(2)	-
埋戻し(1)	-
埋戻し(2)	-
埋戻し(3)	-
基面整正	-
法面整形 (切土部)	-
人工張芝	-



工事名	平成29年度 建整危管補 第1号 (仮称) 津市津南防災コミュニティセンター造成工事		
施工箇所名	津市半田地内		
図面名	横断図 (3)		
縮尺	1:100	図面番号	5/12
事業所名	津市建設部建設整備課		

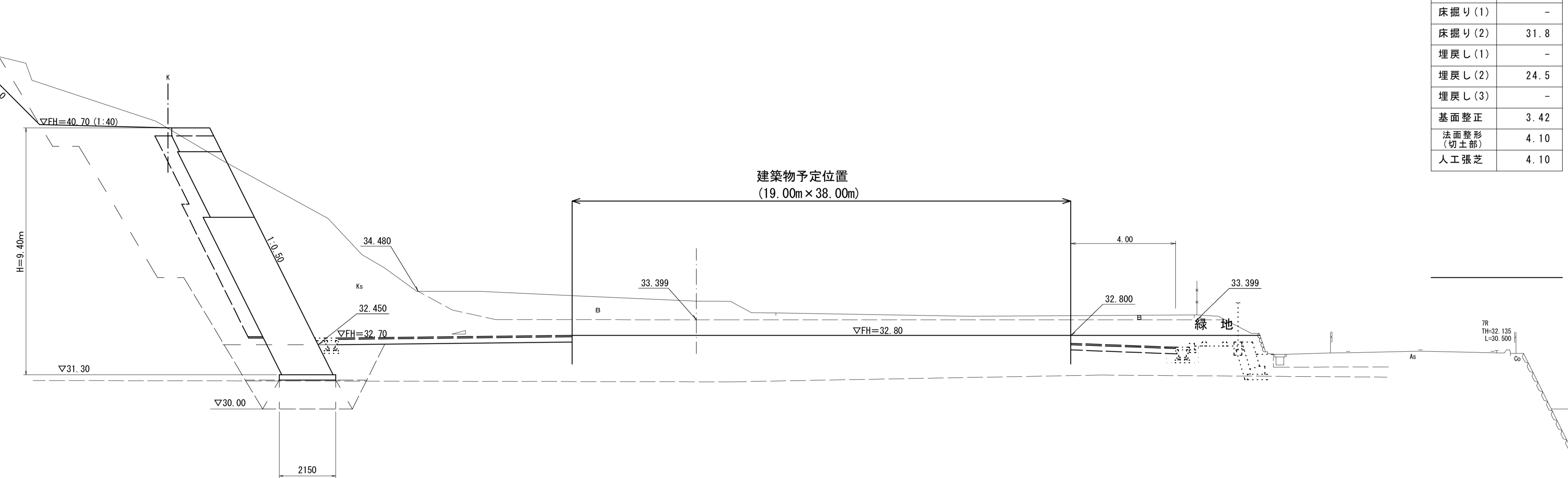
*この図面はA1サイズを原寸とする。

横断図 (4) S=1:100

NO. 7
GH=34.11
FH=32.80

掘削(1)	7.1
掘削(2)	13.2
掘削(3)	62.3
路体盛土	-
路床盛土	-
床掘り(1)	-
床掘り(2)	31.8
埋戻し(1)	-
埋戻し(2)	24.5
埋戻し(3)	-
基面整正	3.42
法面整形 (切土部)	4.10
人工張芝	4.10

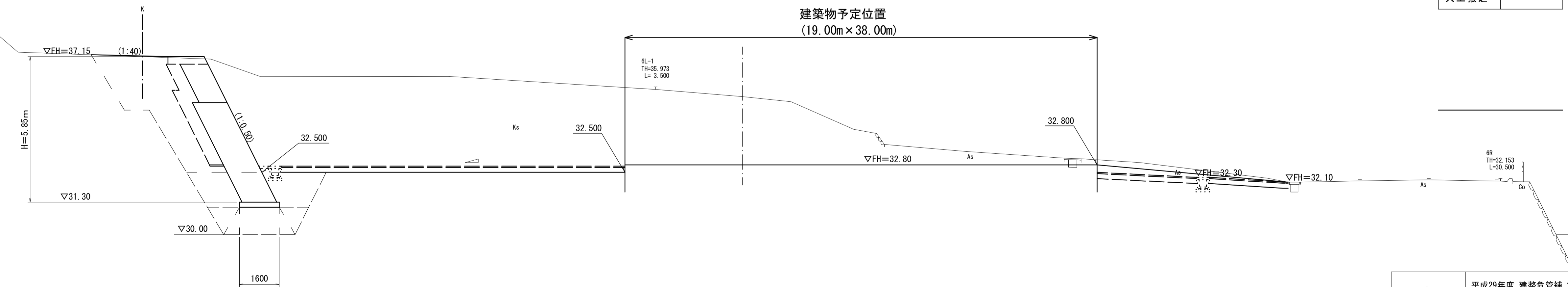
DL=35.00



NO. 6
GH=35.54
FH=32.80

掘削(1)	-
掘削(2)	-
掘削(3)	98.0
路体盛土	-
路床盛土	-
床掘り(1)	-
床掘り(2)	19.5
埋戻し(1)	-
埋戻し(2)	13.6
埋戻し(3)	-
基面整正	2.87
法面整形 (切土部)	-
人工張芝	-

DL=35.00

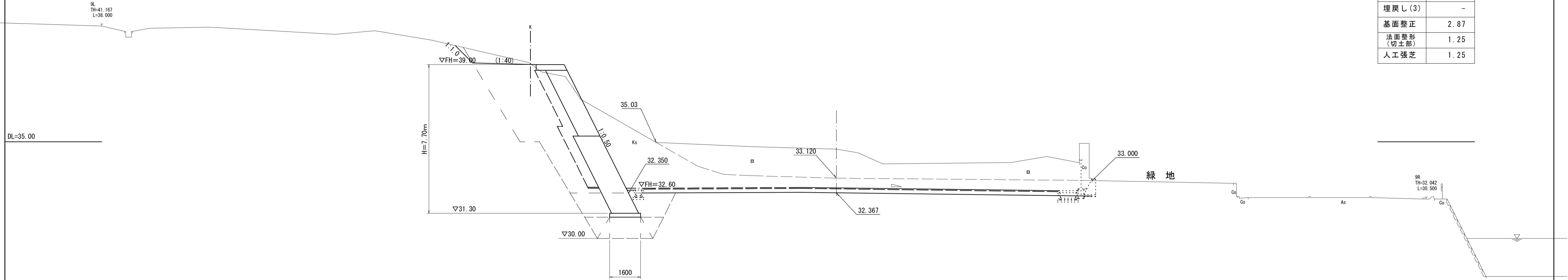


工事名	平成29年度 建整危管補 第1号 (仮称) 津市津南防災コミュニティセンター造成工事		
施工箇所名	津市半田地内		
図面名	横断図 (4)		
縮尺	1:100	図面番号	6/12
事業所名	津市建設部建設整備課		

*この図面はA1サイズを原寸とする。

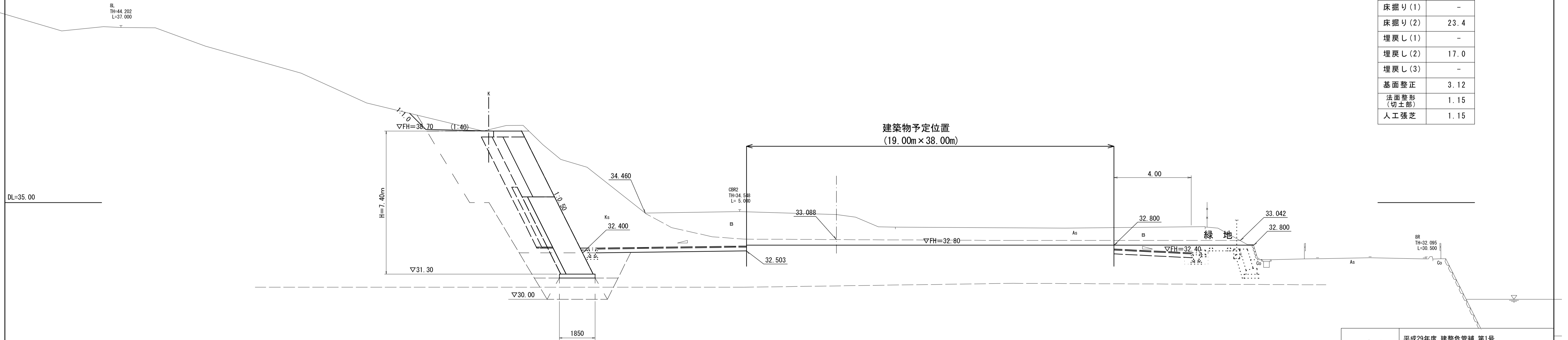
横断図 (5) S=1:100

NO. 9
GH=34.62
FH=32.65



掘削(1)	1.5
掘削(2)	23.9
掘削(3)	40.0
路体盛土	-
路床盛土	-
床掘り(1)	-
床掘り(2)	24.3
埋戻し(1)	-
埋戻し(2)	18.7
埋戻し(3)	-
基面整正	2.87
法面整形 (切土部)	1.25
人工張芝	1.25

NO. 8
GH=34.38
FH=32.80

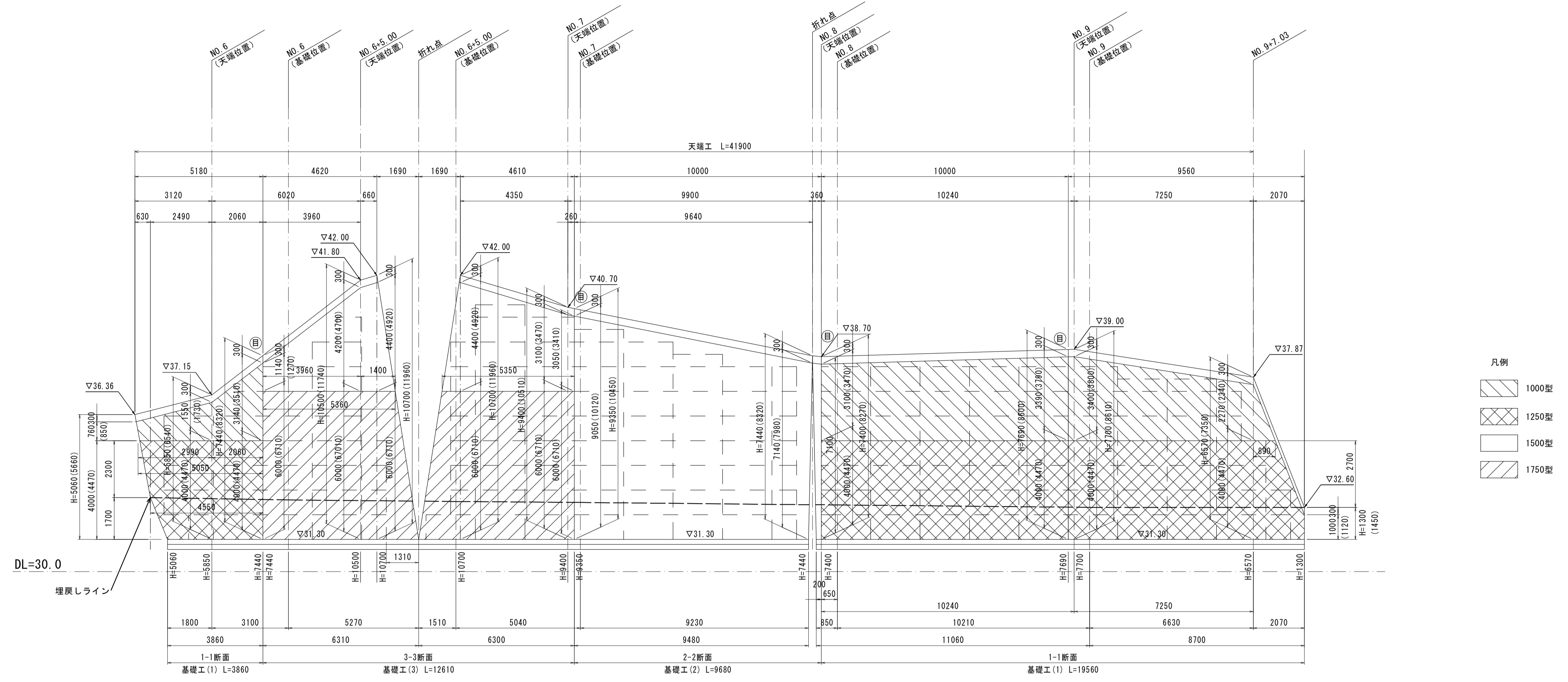


掘削(1)	-
掘削(2)	25.9
掘削(3)	44.2
路体盛土	-
路床盛土	-
床掘り(1)	-
床掘り(2)	23.4
埋戻し(1)	-
埋戻し(2)	17.0
埋戻し(3)	-
基面整正	3.12
法面整形 (切土部)	1.15
人工張芝	1.15

工事名	平成29年度 建整危管補 第1号 (仮称) 津市津南防災コミュニティセンター造成工事
施工箇所名	津市半田地内
図面名	横断図 (5)
縮尺	1:100 図面番号 7/12
事業所名	津市建設部建設整備課

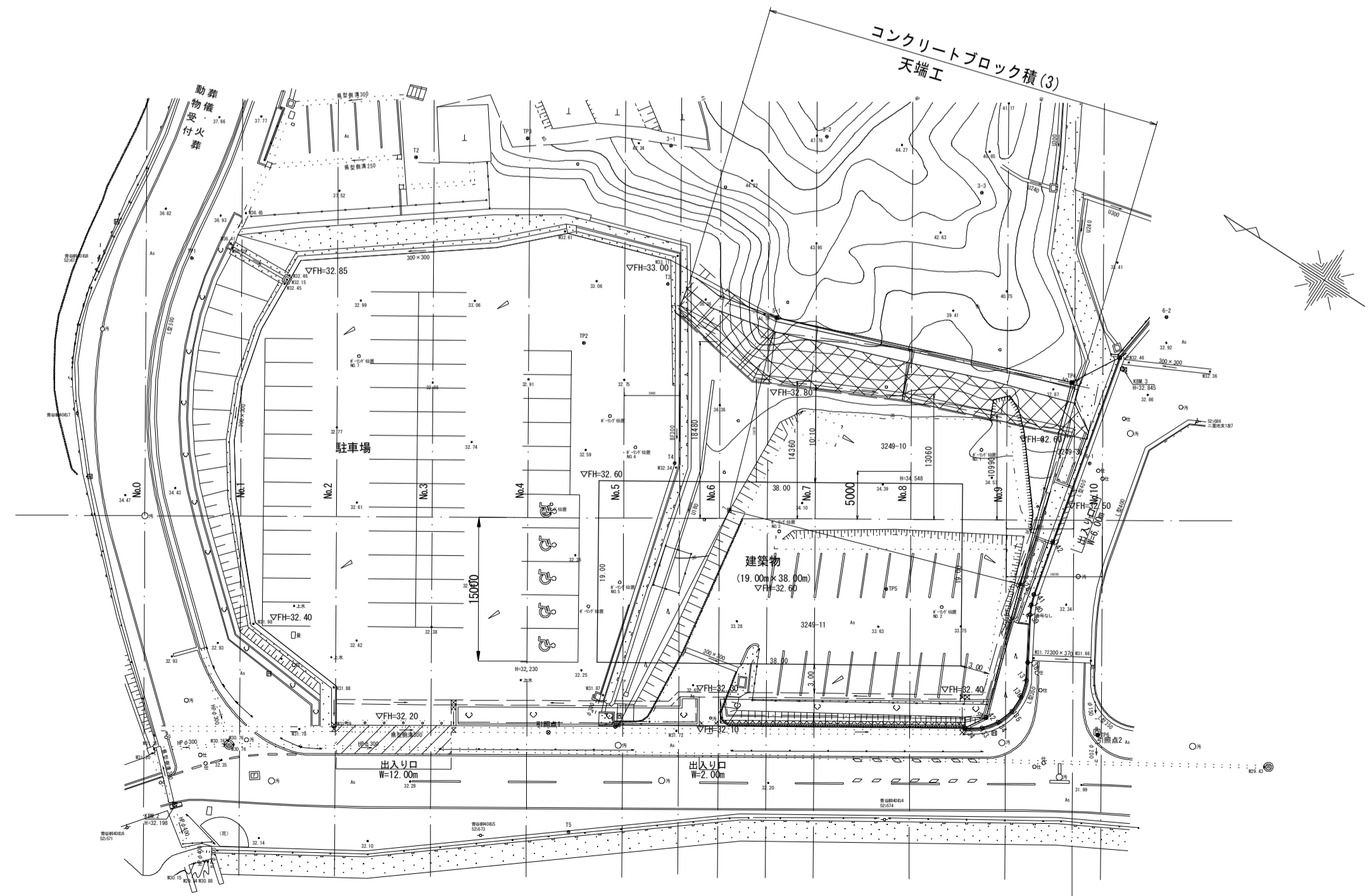
*この図面はA1サイズを原寸とする。

コンクリートブロック積(3)正面展開図
S=1:100



※2 高さH=〇〇(△△△)内の数値は、5分勾配における法長寸法である。

コンクリートブロック積(3)計画位置平面図
S=1:500



コンクリートブロック積(3)数量表

名称	規格	単位	数量	1.0式当り
大型ブロック総面積		m ²	375.3	
大型ブロック1000型	B2000×H1000×1000	m ²	70.1	端部調整コンクリート面積含む
大型ブロック1250型	B2000×H1000×1250	m ²	100.2	端部調整コンクリート面積含む
大型ブロック1500型	B2000×H1000×1500	m ²	126.8	端部調整コンクリート面積含む
大型ブロック1750型	B2000×H1000×1750	m ²	78.2	端部調整コンクリート面積含む
端部調整コンクリート	18-8-40BB	m ³	69.7	
同上型砕		m ²	97.6	
裏込砕石	RC-40	m ³	155.0	
止水コンクリート	18-8-25BB	m ³	1.3	
同上型砕		m ³	2.3	
目地材	遡青質 t=10	m ²	42.7	
水抜き管	V P φ75	m	157.3	
吸出し防止材	300×300×30	m ²	8.4	
基礎工(1)	1250型	m	23.4	
基礎工(2)	1500型	m	9.7	
基礎工(3)	1750型	m	12.6	
天端工		m	41.9	
足場プラケット		m		

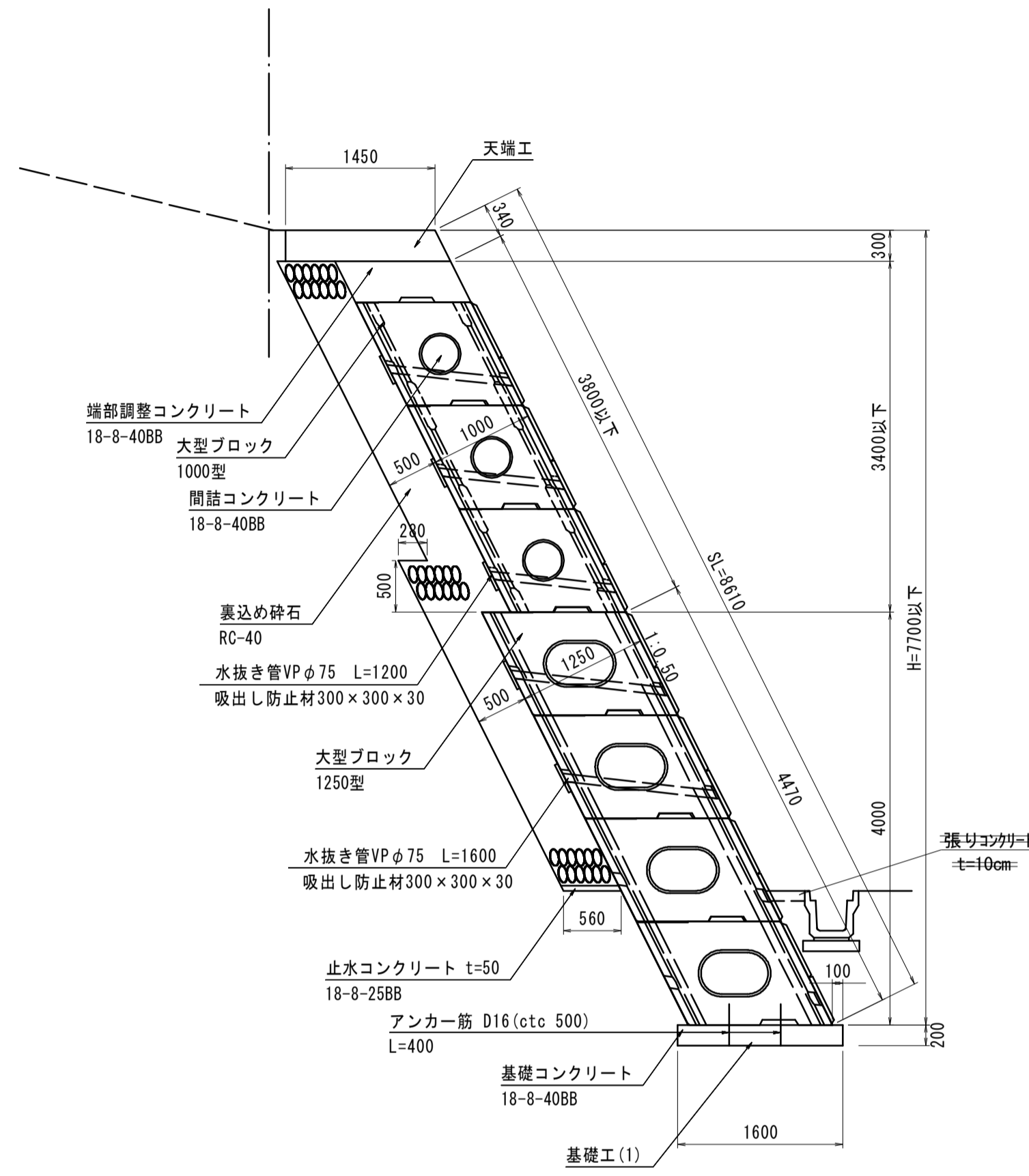
*この図面はA1サイズを原寸とする。

工事名	平成29年度 建整危管補 第1号 (仮称) 津市津南防災コミュニティセンター造成工事
施工箇所名	津市半田地内
図面名	コンクリートブロック積(3)正面展開図
縮尺	図示 図面番号 8/12
事業所名	津市建設部建設整備課

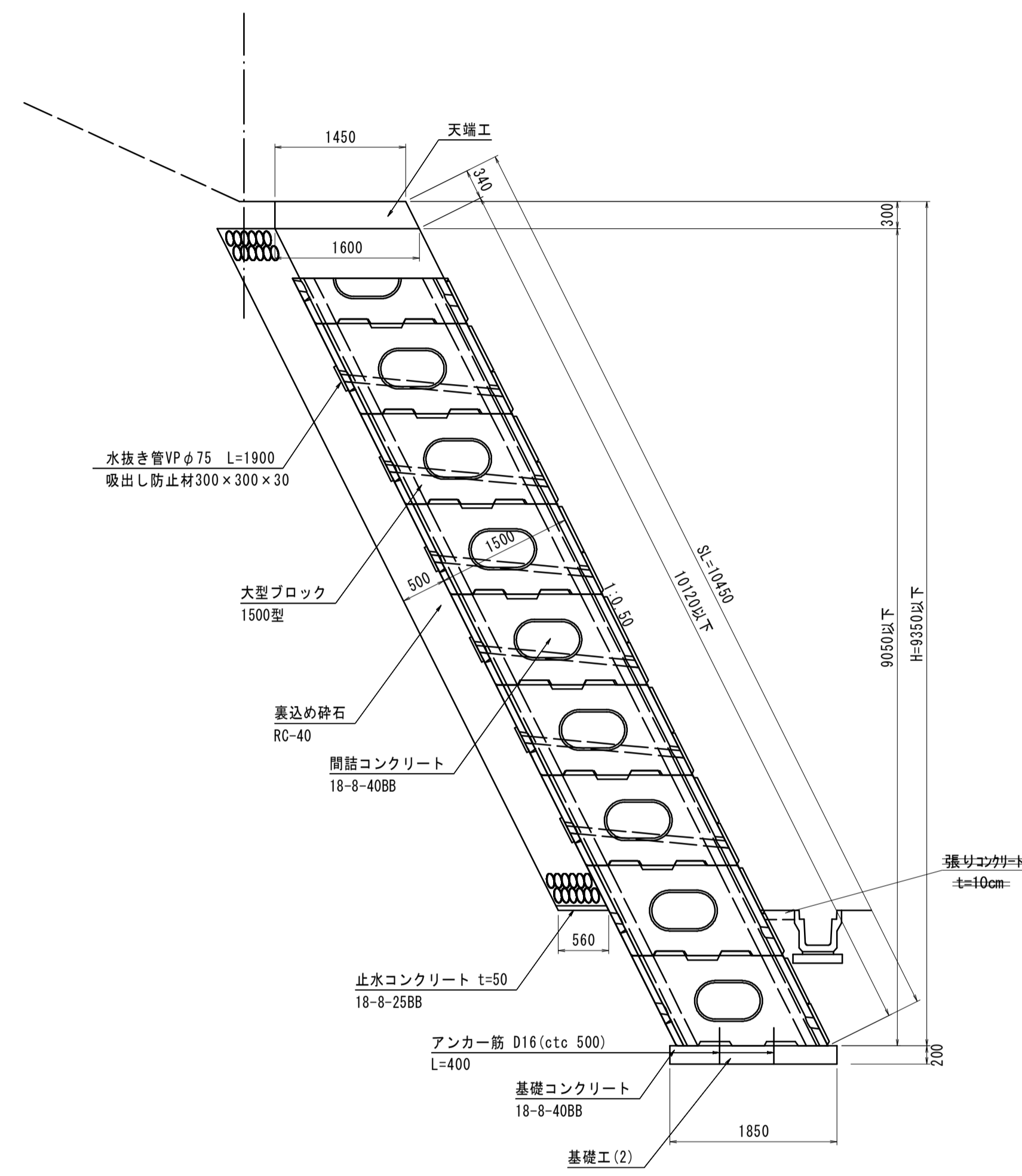
コンクリートブロック積(3)標準断面図

S=1:50

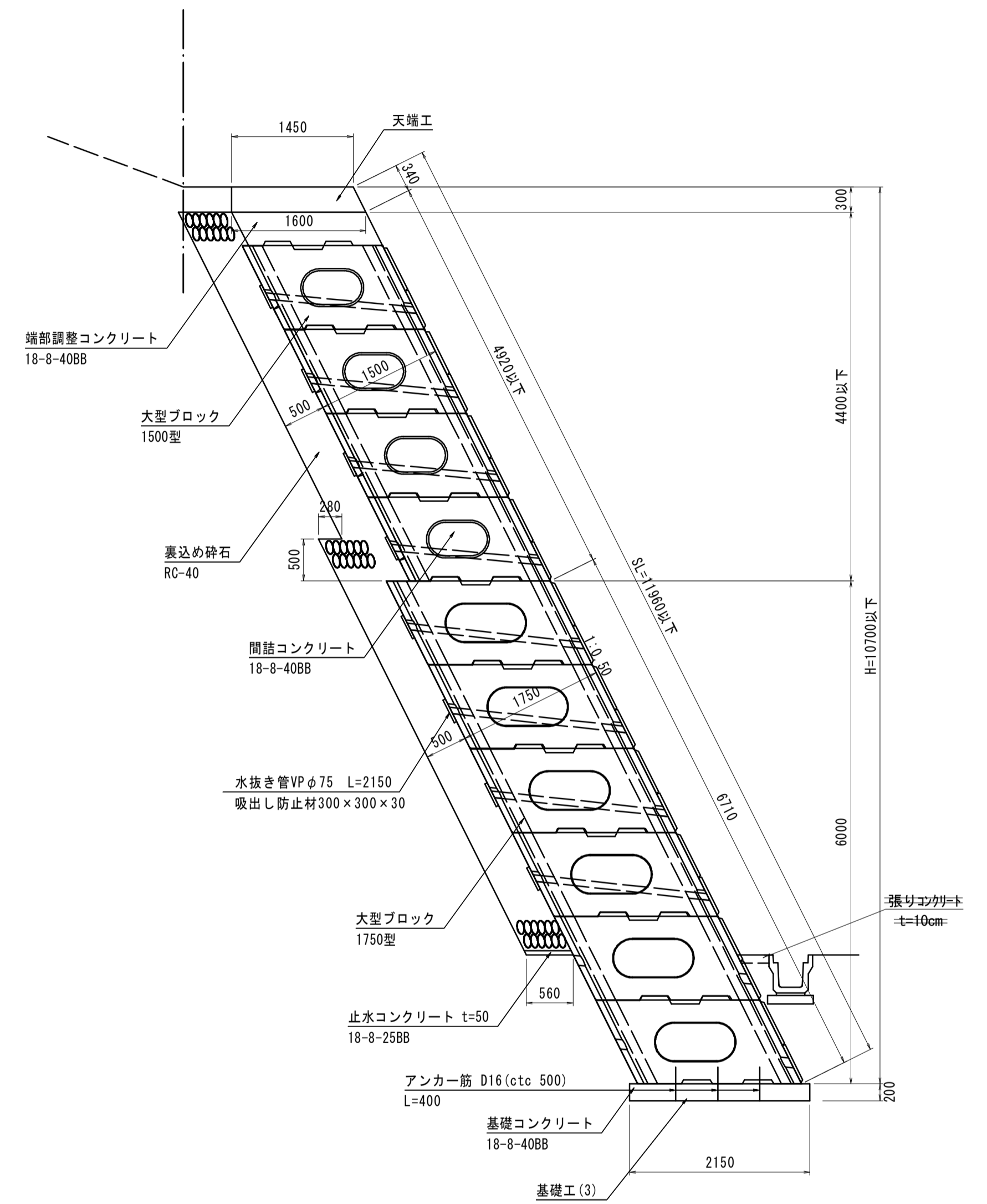
1-1断面



2-2断面



3-3断面



設計定数

背面土における土質定数		
内部摩擦角 ϕ	34°	砂質土
土の単位体積重量 γ	18 kN/m ³	砂質土
粘着力 C	常時	0 kN/m ²
	地震時	0 kN/m ²
地表面載荷重	—	
土圧	試行クサビ法における土圧採用(切土部土圧)	
基礎底面の定数		
基礎底面摩擦係数 μ	$\mu = 0.577$	$\tan \phi (\phi = 30^\circ)$
設計水平震度 kh		
中規模地震 kh	0.20	
大規模地震 kh	0.25	

※根入れ深さ: H2
35cm以上かつH2 \geq 0.15H1 (ここにH1は地上高、H=H1+H2)

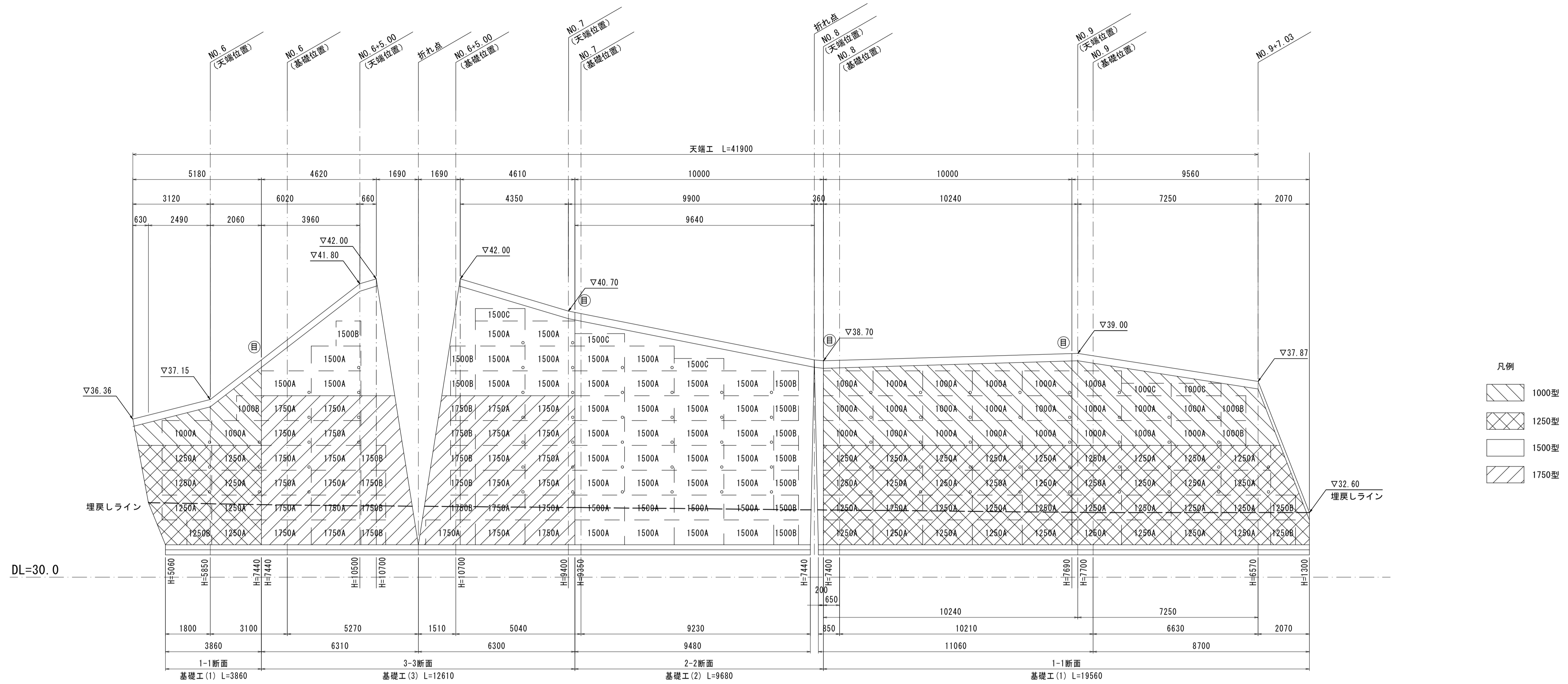
※基礎下面の置換施工後に平板載荷試験により基礎地盤の支持力を確認すること。
擁壁底面における最大地盤反力度 $q=230.75 \text{ kN/m}^2$
擁壁底面地盤の必要極限支持力 $q=230.75 \times 3.0$ (安全率) $=692.25 \text{ kN/m}^2$

工事名	平成29年度 建整危管補 第1号 (仮称) 津市津南防災コミュニティセンター造成工事		
施工箇所名	津市半田地内		
図面名	コンクリートブロック積(3)標準断面図		
縮尺	図示	図面番号	9/12
事業所名	津市建設部建設整備課		

*この図面はA1サイズを原寸とする。

コンクリートブロック積（3）割図

S=1:100



大型ブロック使用個数数量表

呼び名	単位	1.0式当り			
		1000型	1250型	1500型	1750型
A型	個	24	43	39	25
B型	個	3	3	10	9
C型	個	2	-	3	-
水抜き	箇所	24	22	31	16

- 凡例
- 1000型
 - 1250型
 - 1500型
 - 1750型

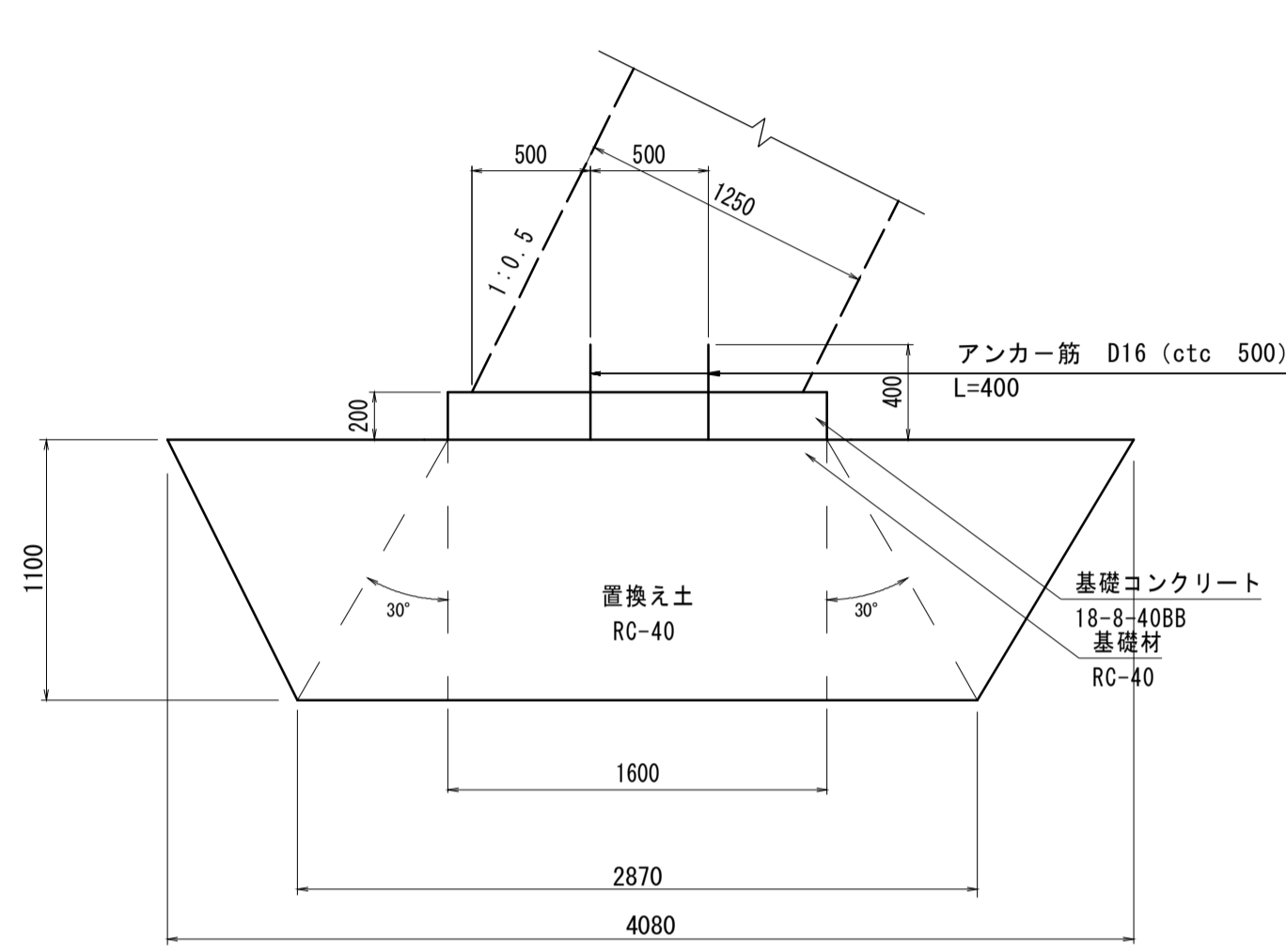
(参考)

工事名	平成29年度 建整危管補 第1号 (仮称) 津市津南防災コミュニティセンター造成工事		
施工箇所名	津市半田地内		
図面名	コンクリートブロック積（3）割図		
縮尺	1:100	図面番号	10/12
事業所名	津市建設部建設整備課		

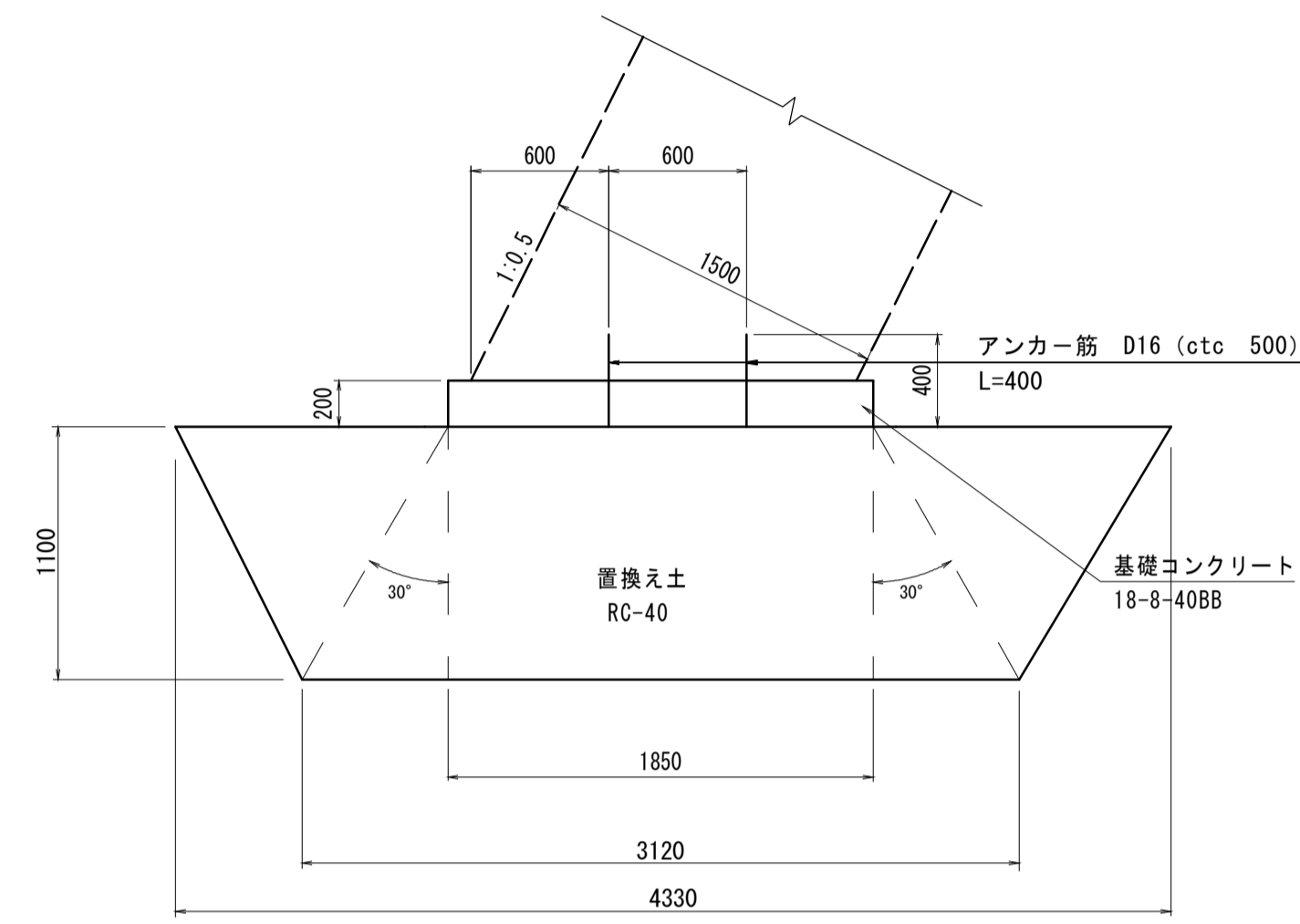
*この図面はA1サイズを原寸とする。

コンクリートブロック積(3)構造図

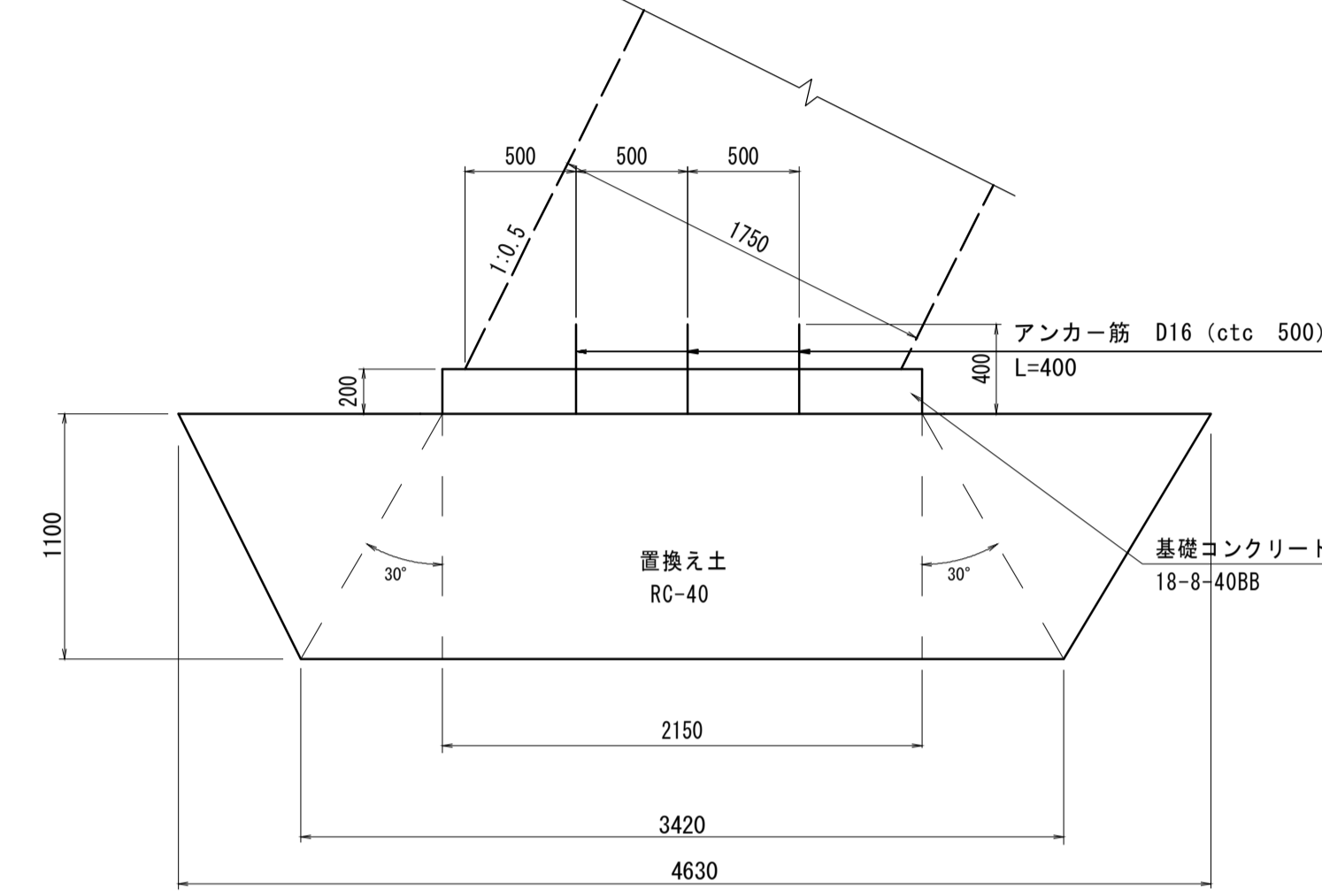
基礎工(1)
S=1:30
1250型



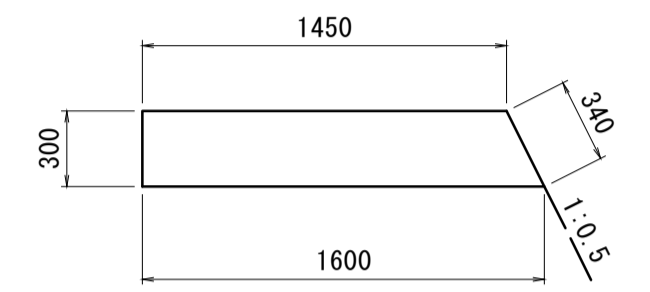
基礎工(2)
S=1:30
1500型



基礎工(3)
S=1:30
1750型



天端工
S=1:30



天端工数量表 10.0m当り

名称	規格	単位	数量	摘要
コンクリート	18-8-40BB	m ³	4.58	
型枠		m ²	6.40	
目地材	瀝青質 t=10	m ²	0.46	

基礎工1250型数量表 10m当り

名称	規格	単位	数量
コンクリート	18-8-40BB	m ³	3.20
同上型枠		m ²	4.00
アンカー筋	D16 SD345	kg	24.96
目地材	瀝青質 t=10	m	0.32
基礎整正		m ²	28.70
置換え土	RC-40	m ³	38.23

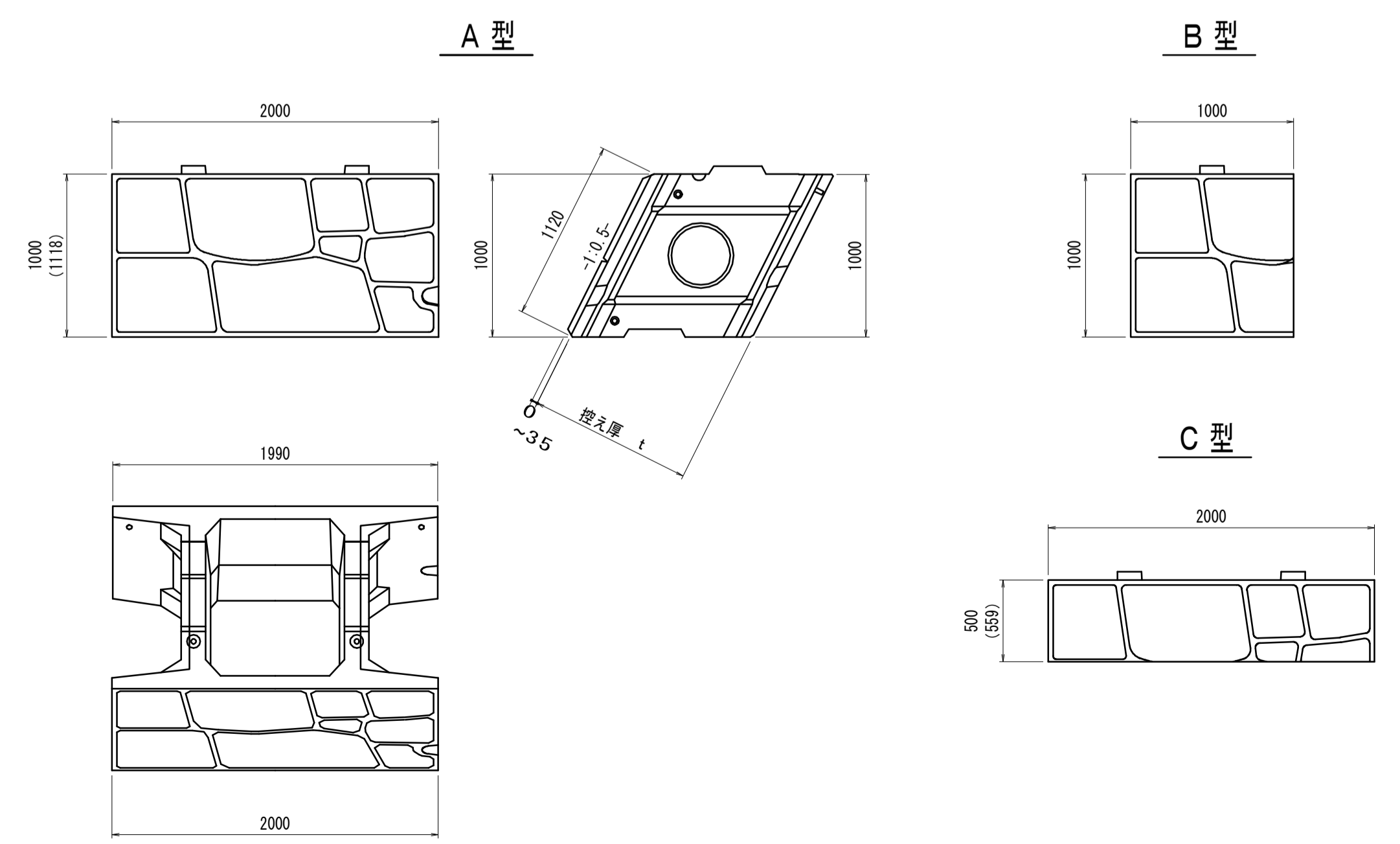
基礎工1500型数量表 10m当り

名称	規格	単位	数量
コンクリート	18-8-40BB	m ³	3.70
同上型枠		m ²	4.00
アンカー筋	D16 SD345	kg	24.96
目地材	瀝青質 t=10	m	0.37
基礎整正		m ²	31.20
置換え土	RC-40	m ³	40.98

基礎工1750型数量表 10m当り

名称	規格	単位	数量
コンクリート	18-8-40BB	m ³	4.30
同上型枠		m ²	4.00
アンカー筋	D16 SD345	kg	37.44
目地材	瀝青質 t=10	m	0.43
基礎整正		m ²	34.20
置換え土	RC-40	m ³	44.28

大型ブロック単体規格(参考)
S=1:30



大型ブロック1000型単体材料書 10.0m2当り

呼び名	規格	単位	数量	摘要
大型ブロック	控え t=1000型	個	4.472	A型-2.236m ² /個
網込めコンクリート	18-8-40BB	m ³	7.25	A型-1.622m ³ /個
参考重量	A型基本重量1.0個	kg	1470	

大型ブロック1250型単体材料書 10.0m2当り

呼び名	規格	単位	数量	摘要
大型ブロック	控え t=1250型	個	4.472	A型-2.236m ² /個
網込めコンクリート	18-8-40BB	m ³	9.35	A型-2.091m ³ /個
参考重量	A型基本重量1.0個	kg	1680	

大型ブロック1500型単体材料書 10.0m2当り

呼び名	規格	単位	数量	摘要
大型ブロック	控え t=1500型	個	4.472	A型-2.236m ² /個
網込めコンクリート	18-8-40BB	m ³	11.46	A型-2.562m ³ /個
参考重量	A型基本重量1.0個	kg	1880	

大型ブロック1750型単体材料書 10.0m2当り

呼び名	規格	単位	数量	摘要
大型ブロック	控え t=1750型	個	4.472	A型-2.236m ² /個
網込めコンクリート	18-8-40BB	m ³	13.57	A型-3.035m ³ /個
参考重量	A型基本重量1.0個	kg	2030	

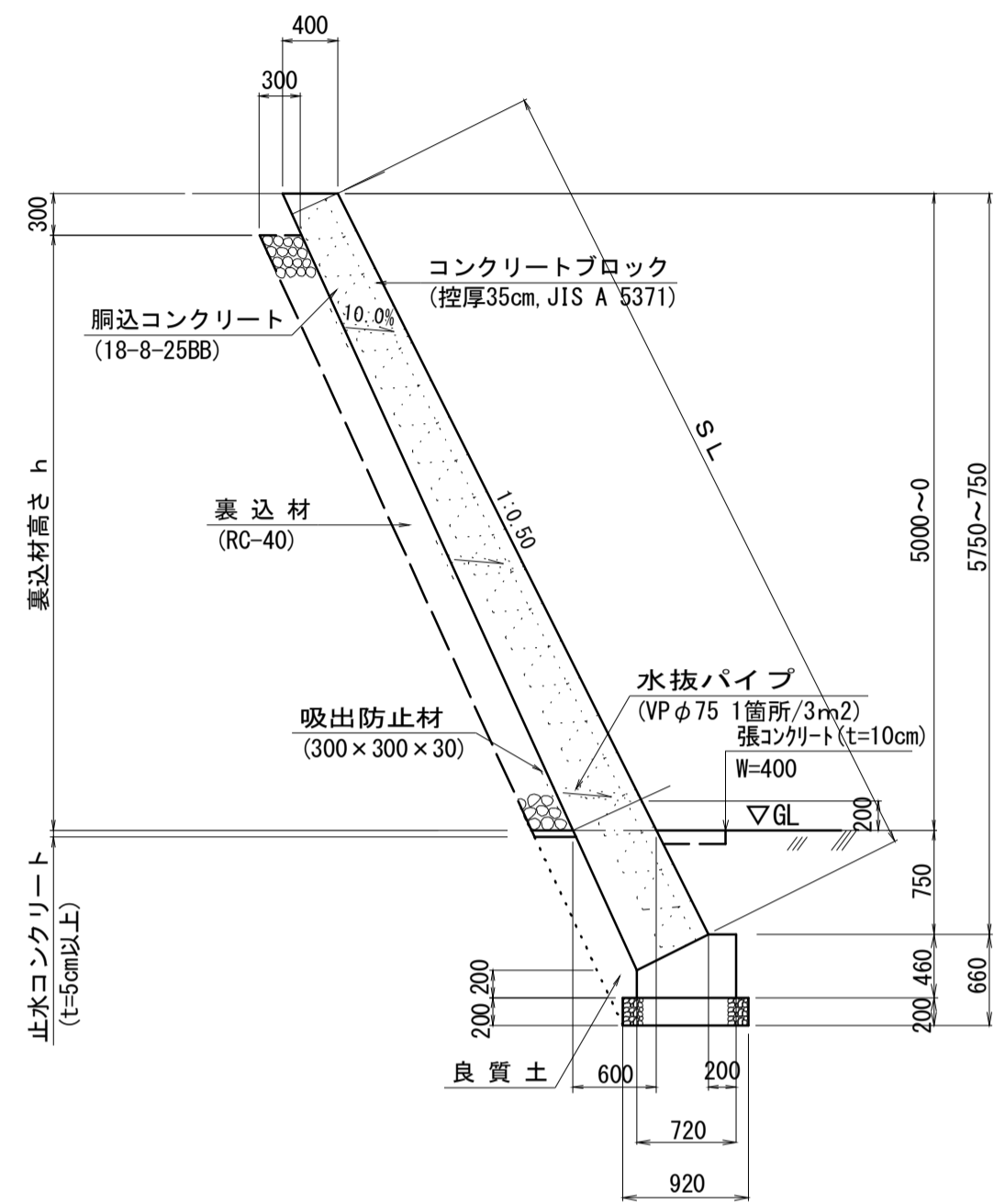
工事名	平成29年度 建整危管補 第1号 (仮称) 津市津南防災コミュニティセンター造成工事
施工箇所名	津市半田地内
図面名	コンクリートブロック積(3)構造図
縮尺	図示 図面番号 11/12
事業所名	津市建設部建設整備課

*この図面はA1サイズを原寸とする。

各種構造図

S=図示

コンクリートブロック積標準図 S=1:50
(H=5.0m切土)



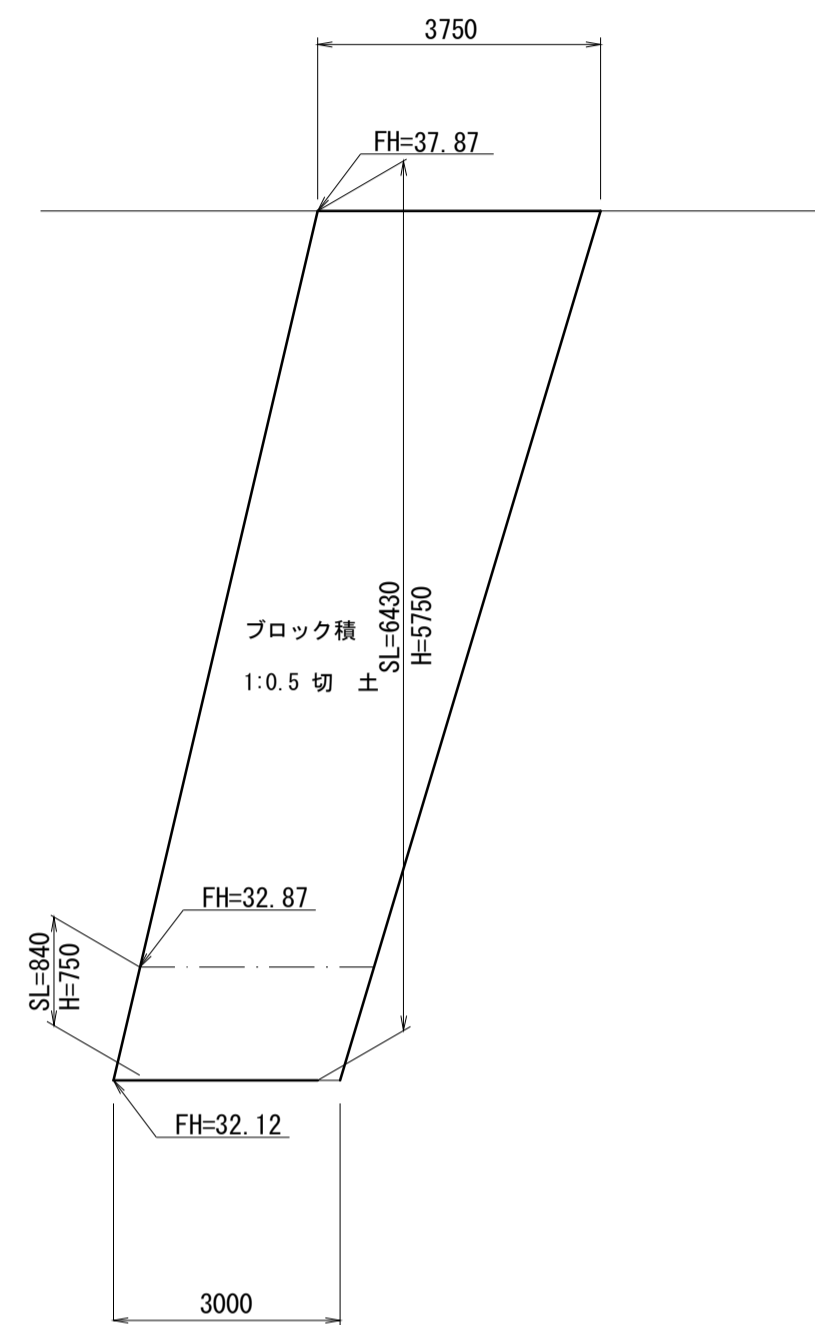
寸法表

高さ	裏込高さh	裏込面積	備考
0	0	0.000	
5000	4650	1.395	

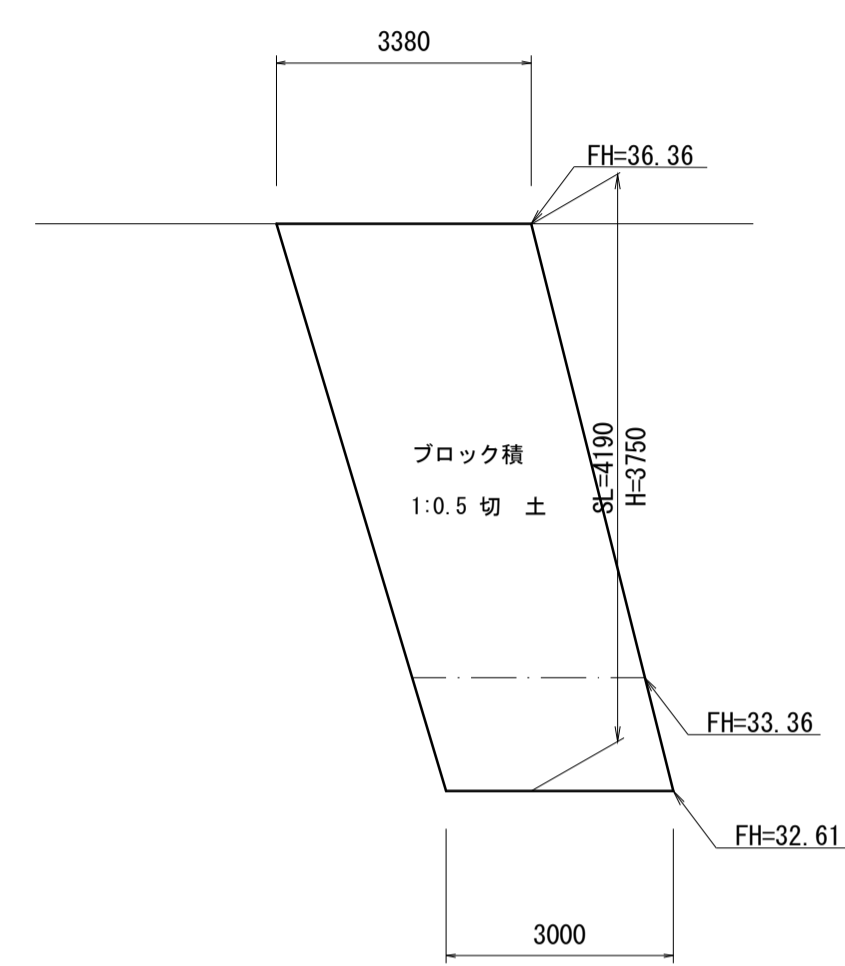
コンクリートブロック積(2) 材料表 1.0式当り

名称	規格	単位	数量	摘要
コンクリートブロック	控厚0.35m	m ²	21.70	押入れ認定製品
胴込コンクリート	18-8-25BB	m ³	8.25	
水抜きパイプ	VP φ75	m	4.80	
吸水防止材	300×300×30	m ²	0.72	
裏込砕石	RC-40	m ³	5.48	
張コンクリート	18-8-25BB	m ²	1.20	

コンクリートブロック積(2)展開図 V=1:50
H=1:100



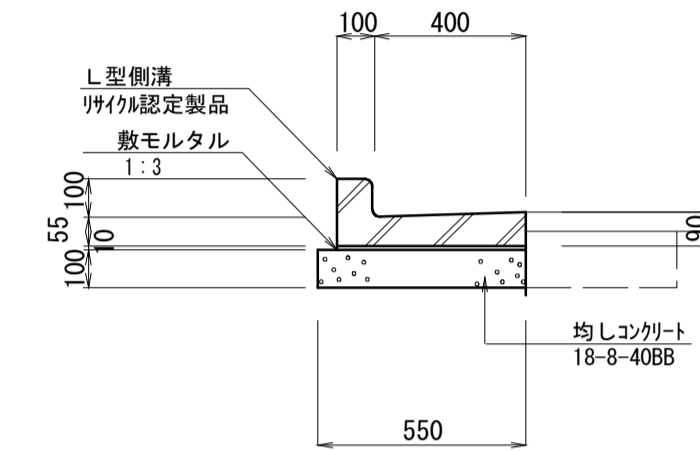
コンクリートブロック積(4)展開図 V=1:50
H=1:100



コンクリートブロック積(4) 材料表 1.0式当り

名称	規格	単位	数量	摘要
コンクリートブロック	控厚0.35m	m ²	13.37	押入れ認定製品
胴込コンクリート	18-8-25BB	m ³	5.08	
水抜きパイプ	VP φ75	m	3.00	
吸水防止材	300×300×30	m ²	0.05	
裏込砕石	RC-40	m ³	3.28	
張コンクリート	18-8-25BB	m ²	1.20	

プレキャストL型側溝(1)
(標準タイプ) S=1:20



プレキャストL型側溝(1) 材料表 10m当り

名称	規格	単位	数量	摘要
プレキャストL型側溝	300 標準タイプ	個	16.50	押入れ認定製品 L=0.60m, W=65kg
敷モルタル	1:3	m ³	0.05	
均しコンクリート	18-8-40BB	m ³	0.55	
同上型枠		m ²	2.00	
床掘り(1)		m ³	1.80	
埋戻し(3)	RC-40	m ³	0.70	
基面整正		m ²	5.50	

工事名	平成29年度 建整危管補 第1号 (仮称) 津市津南防災コミュニティセンター造成工事
施工箇所名	津市半田地内
図面名	各種構造図
縮尺	図示 図面番号 12/12
事業所名	津市建設部建設整備課

*この図面はA1サイズを原寸とする。